
ФЕДЕРАЛЬНОЕ АГЕНТСТВО
ПО ТЕХНИЧЕСКОМУ РЕГУЛИРОВАНИЮ И МЕТРОЛОГИИ



НАЦИОНАЛЬНЫЙ
СТАНДАРТ
РОССИЙСКОЙ
ФЕДЕРАЦИИ

ГОСТ Р
57077—
2016

**СОЕДИНЕНИЯ КОНТАКТНЫЕ, РАЗБОРНЫЕ
И РАЗЪЕМНЫЕ ДЛЯ СОЕДИНЕНИЯ
ЗАЗЕМЛЯЮЩИХ ПРОВОДНИКОВ
С РЕЛЬСОМ ЖЕЛЕЗНОДОРОЖНОГО ПУТИ**

Технические требования и методы испытаний

Издание официальное



Москва
Стандартинформ
2016

Предисловие

1 РАЗРАБОТАН Акционерным обществом «Научно-исследовательский институт железнодорожного транспорта» (АО «ВНИИЖТ»)

2 ВНЕСЕН Техническим комитетом по стандартизации ТК 45 «Железнодорожный транспорт»

3 УТВЕРЖДЕН Приказом Федерального агентства по техническому регулированию и метрологии от 19 сентября 2016 г. № 1158-ст

4 ВВЕДЕН ВПЕРВЫЕ

Федеральное агентство по техническому регулированию и метрологии не несет ответственности за патентную чистоту настоящего стандарта. Патентообладатель может заявить о своих правах и направить в национальный орган по стандартизации аргументированное предложение о внесении в настоящий стандарт поправки для указания информации о наличии в стандарте объектов патентного права и патентообладателе

Правила применения настоящего стандарта установлены в статье 26 Федерального закона «О стандартизации в Российской Федерации». Информация об изменениях к настоящему стандарту публикуется в ежегодном (по состоянию на 1 января текущего года) информационном указателе «Национальные стандарты», а официальный текст изменений и поправок — в ежемесячном информационном указателе «Национальные стандарты». В случае пересмотра (замены) или отмены настоящего стандарта соответствующее уведомление будет опубликовано в ближайшем выпуске ежемесячного информационного указателя «Национальные стандарты». Соответствующая информация, уведомление и тексты размещаются также в информационной системе общего пользования — на официальном сайте Федерального агентства по техническому регулированию и метрологии в сети Интернет (www.gost.ru)

© Стандартиформ, 2016

Настоящий стандарт не может быть полностью или частично воспроизведен, тиражирован и распространен в качестве официального издания без разрешения Федерального агентства по техническому регулированию и метрологии

СОЕДИНЕНИЯ КОНТАКТНЫЕ, РАЗБОРНЫЕ И РАЗЪЕМНЫЕ ДЛЯ СОЕДИНЕНИЯ
ЗАЗЕМЛЯЮЩИХ ПРОВОДНИКОВ С РЕЛЬСОМ ЖЕЛЕЗНОДОРОЖНОГО ПУТИ

Технические требования и методы испытаний

Electric clamp, assembly and split, for the connection of the rails and grounding wires.
Technical requirements

Дата введения — 2017—06—01

1 Область применения

Настоящий стандарт распространяется на разборные и разъемные электрические соединения (далее — соединения), служащие для создания электрического контакта с рельсом железнодорожного пути и обеспечения функций защитного заземления.

2 Нормативные ссылки

В настоящем стандарте использованы нормативные ссылки на следующие стандарты:

ГОСТ 12.1.007—76 Система стандартов безопасности труда. Вредные вещества. Классификация и общие требования безопасности

ГОСТ 2933—83 Аппараты электрические низковольтные. Методы испытаний

ГОСТ 13837 Динамометры общего назначения. Технические условия

ГОСТ 15150—69 Машины, приборы и другие технические изделия. Исполнения для различных климатических районов. Категории, условия эксплуатации, хранения и транспортирования в части воздействия климатических факторов внешней среды

ГОСТ 32895 Электрификация и электроснабжение железных дорог. Термины и определения

ГОСТ Р 51685 Рельсы железнодорожные. Общие технические условия

ГОСТ Р МЭК 60050-195 Заземление и защита от поражения электрическим током. Термины и определения

Примечание — При пользовании настоящим стандартом целесообразно проверить действие ссылочных стандартов в информационной системе общего пользования — на официальном сайте Федерального агентства по техническому регулированию и метрологии в сети Интернет или по ежегодному информационному указателю «Национальные стандарты», который опубликован по состоянию на 1 января текущего года, и по выпускам ежемесячного информационного указателя «Национальные стандарты» за текущий год. Если ссылочный стандарт заменен (изменен), то при пользовании настоящим стандартом следует руководствоваться заменяющим (измененным) стандартом. Если ссылочный стандарт отменен без замены, то положение, в котором дана ссылка на него, применяется в части, не затрагивающей эту ссылку.

3 Термины и определения

В настоящем стандарте применены термины по ГОСТ 32895, ГОСТ Р МЭК 60050-195, а также следующие термины с соответствующими определениями:

3.1

соединение контактное разборное: Контактное соединение, разъединяемое путем разборки без его разрушения.

[ГОСТ 14312—79, статья 53]

соединение контактное разъемное: Контактное соединение, которое может быть разомкнуто (замкнуто) без разборки (сборки).
[ГОСТ 14312—79, статья 52]

4 Технические требования

4.1 Классификация

4.1.1 Соединения классифицируют на две категории в зависимости от значения протекающего длительного тока на линии:

- значение длительного тока до 2 кА;
- значение длительного тока свыше 2 кА.

4.1.2 Соединения классифицируют в зависимости от типа рельса по ГОСТ Р 51685, на котором они установлены:

- Р-50;
- Р-65;
- Р-65К;
- Р-75.

4.1.3 Соединения классифицируют в зависимости от конструкции:

- разборное;
- разъемное.

4.2 Соединение должно быть изготовлено с прикрепленным заземляющим проводником длиной не менее 1,5 м.

4.3 Материалы, используемые для изготовления соединения, должны соответствовать 4-му классу опасности по ГОСТ 12.1.007—76 (пункты 1.1—1.3).

4.4 Соединения должны выдерживать механическую растягивающую нагрузку, при этом на соединениях должна отсутствовать остаточная деформация (трещины, перегибы деталей), определяемая визуально, и не должно произойти разрыва соединения. Выдерживаемая механическая растягивающая нагрузка должна быть не менее 27 кН.

4.5 Температура перегрева соединений при их проверке испытательным током (800 А для соединений со значением длительного тока до 2 кА, 1000 А для соединений со значением длительного тока свыше 2 кА) не должна превышать 400 °С при начальной температуре 30 °С.

4.6 Соединения должны иметь электрическое сопротивление не более 7×10^{-6} Ом.

4.7 Соединения должны обеспечивать сохранение электрического сопротивления при воздействии циклического нагрева, значение изменения электрического сопротивления не должно превышать 5 %.

4.8 Разрушающая нагрузка соединений, подвергшихся термическим испытаниям и испытаниям циклического нагрева, не должна отличаться более чем на 5 % относительно разрушающей нагрузки соединений, не подвергавшихся этим испытаниям.

4.9 Соединения должны иметь массу не более 4,8 кг (без учета массы заземляющего проводника).

4.10 Соединения должны быть установлены на рельс в соответствии с рисунком 1.

4.10.1 Величины *B* и *m*, показанные на рисунке 1, должны соответствовать размерам рельсов соответствующих марок по ГОСТ Р 51685.

4.10.2 Величина *L*, показанная на рисунке 1, не должна превышать 200 мм.

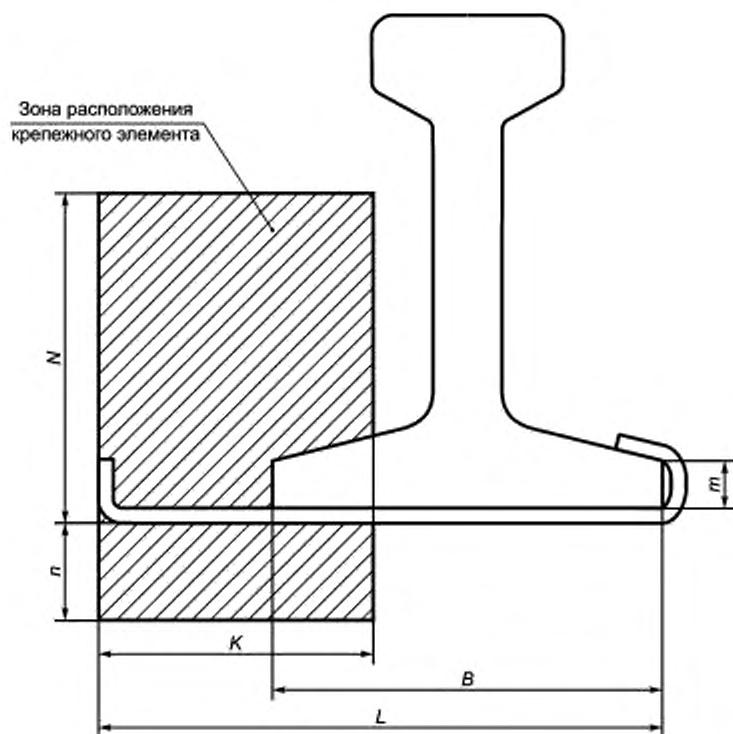
4.10.3 Величина *n*, показанная на рисунке 1, не должна превышать 50 мм.

4.10.4 Величина *N*, показанная на рисунке 1, не должна превышать 90 мм.

4.10.5 Величина *K*, показанная на рисунке 1, не должна превышать 80 мм.

4.11 Назначенный срок службы соединения должен быть не менее 50 лет.

4.12 Вероятность безотказной работы соединения в течение назначенного срока службы должна быть не менее 0,99996.



B — ширина подошвы рельса; m — высота пера рельса; L — длина контактного соединения; n — высота зоны крепежного элемента под уровнем нижней точки контактного соединения; N — высота зоны крепежного элемента над уровнем нижней точки контактного соединения; K — ширина зоны крепежного элемента

Рисунок 1 — Габаритные размеры соединения

5 Методы испытаний

5.1 Испытания проводят в помещении при нормальных климатических условиях по ГОСТ 15150—69 (пункт 3.15).

5.2 Испытания соединений проводят на образцах, не имеющих визуальных повреждений и дефектов.

5.3 При испытаниях применяют поверенные средства измерений с пределом допускаемой погрешности или класса точности, указанные в таблице 1. Испытательное оборудование должно быть аттестовано.

Т а б л и ц а 1 — Требования к средствам измерений

Проверяемый параметр	Диапазон измеряемой величины	Средства измерения	
		Класс точности	Предел допускаемой погрешности
Линейные размеры, мм	0—2000	1	—
Напряжение, В	0—100	Не ниже 1,5	—
Сила тока, А	0—2000		
Механическая растягивающая нагрузка, кН	0—30,0	2	—

Окончание таблицы 1

Проверяемый параметр	Диапазон измеряемой величины	Средства измерения	
		Класс точности	Предел допускаемой погрешности
Температура, °С	100—500	Не ниже 2,5	—
Время, с, не более	1800	—	0,05
Масса, кг, не более	35	Средний	—

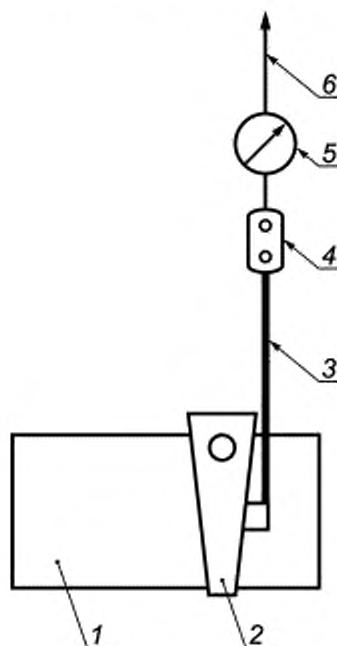
5.4 Проверку внешнего вида соединений осуществляют визуально, без применения увеличительных приборов.

5.5 Измерения габаритных, сопрягаемых и установочных размеров проводят с помощью измерительных инструментов (штангенциркуль, нутромер, микрометр, угломер, скоба).

5.6 Проверку механической растягивающей нагрузкой проводят на соединении контактного соединения с заземляющим проводником в соответствии с рисунком 2.

К свободному концу заземляющего проводника плавно со скоростью не более 100 Н/с прикладывают механическую растягивающую нагрузку в соответствии с 4.4, выдерживают в течение 1 мин, затем плавно снижают до нуля.

Механическую растягивающую нагрузку контролируют динамометром по ГОСТ 13837.



1 — образец рельса; 2 — контактное соединение; 3 — заземляющий проводник; 4 — зажим; 5 — динамометр, 6 — растягивающая нагрузка

Рисунок 2 — Схема приложения нагрузки к соединениям

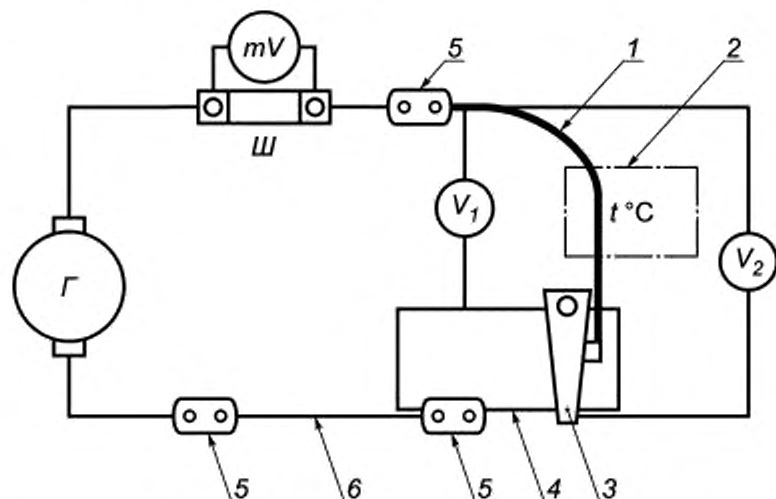
Результаты испытаний считают положительными, если после воздействия механической растягивающей нагрузки образец соответствует требованиям, указанным в 4.4.

5.7 Для определения термических нагрузок определяют температуру нагрева заземляющего проводника от протекающего по нему тока.

Измеряют начальную температуру заземляющего проводника.

Через заземляющий проводник и рельс в течение 20 мин пропускают токи 800 А для категории до 2000 А и 1000 А для категории свыше 2000 А и с помощью тепловизора определяют температуру наиболее нагретой точки соединения.

Электрическая схема показана на рисунке 3.



1 — заземляющий проводник; 2 — место измерения температуры; 3 — клемма заземления; 4 — рельс; 5 — зажим; 6 — вспомогательный провод; Г — генератор; Ш — шунт; mV — милливольтметр; V_1 и V_2 — вольтметры

Рисунок 3 — Электрическая схема подсоединения соединений к источнику питания

Результаты испытаний считают положительными, если температура наиболее нагретой точки соединения не превышает температуру, указанную в 4.5. При этом если начальная температура заземляющего проводника отличается от заданной в 4.5, то в соответствии с ГОСТ 2933—83 (пункт 5.4.4) проводится расчет превышения температуры заземляющего проводника в нагретом состоянии над начальной температурой.

5.8 Для определения изменения электрического сопротивления соединений (см. 4.6, 4.7) определяют изменение сопротивления на участках цепи «рельс — заземляющий проводник», «заземляющий проводник — контактное соединение» после циклического нагрева током.

Измеряют исходные сопротивления на участках цепи «заземляющий проводник — контактное соединение», «рельс — заземляющий проводник», для этого к цепи подключают милливольтметр. После подачи тока 80 А вольтметрами измеряют напряжение на данных участках цепи (V_1 и V_2).

Подают ток:

- 800 А для категории до 2000 А;
- 1000 А для категории свыше 2000 А.

В течение 30 мин происходит нагревание соединений. После этого охлаждают соединения до начальной температуры.

Проводят 30 циклов «нагревание — охлаждение» соединений.

После окончания циклов вновь измеряют сопротивление на заданных участках цепи, полученные результаты сравнивают с исходными данными.

Результаты испытаний считают положительными, если значение изменения сопротивлений на заданных участках цепи не превышает 5 % по отношению к исходному значению этих сопротивлений (см. 4.7).

5.9 Из партии случайным образом отбирают 6 образцов соединений.

Определяют наименьшее значение разрушающей нагрузки следующим путем: к трем образцам соединений (образцы 1—3) плавно прикладывают нагрузку со скоростью не более 100 Н/с по схеме на рисунке 2 и доводят до разрушения. Из трех значений разрушающей нагрузки выбирают наименьшее.

После проведения испытаний трех образцов соединений (образцы 4—6) по 5.6—5.8 определяют разрушающую нагрузку этих соединений по схеме, показанной на рисунке 2. Из трех полученных значений разрушающей нагрузки выбирают наименьшее.

Результаты испытаний считают положительными, если наименьшее значение разрушающей нагрузки трех образцов после испытаний по 5.6—5.8 не отличается более чем на 5 % относительно наименьшего значения разрушающей нагрузки трех образцов, не подвергавшихся испытаниям (см. 4.8).

5.10 Массу проверяют взвешиванием соединения без заземляющего проводника с помощью весов.

5.11 Вероятность безотказной работы $P(t)$ (см. 4.13) рассчитывают по формуле

$$P(t) = \frac{N_s - n(t)}{N_s}, \quad (1)$$

где N_s — число эксплуатируемых соединений,

$n(t)$ — число отказавших соединений,

t — период наблюдения.

УДК 621.332.3:669.3:006.354

ОКС 29.280

ОКП 31 8533

Ключевые слова: заземление, соединения, требования, испытания

Редактор В.А. Сивологов
Технический редактор В.Ю. Фотиева
Корректор М.И. Першина
Компьютерная верстка И.А. Налейкиной

Сдано в набор 15.09.2016. Подписано в печать 27.09.2016. Формат 60 × 84 $\frac{1}{8}$. Гарнитура Ариал.
Усл. печ. л. 0,93. Уч.-изд. л. 0,70. Тираж 31 экз. Зак. 2305.

Подготовлено на основе электронной версии, предоставленной разработчиком стандарта

Издано и отпечатано во ФГУП «СТАНДАРТИНФОРМ», 123995 Москва, Гранатный пер., 4.
www.gostinfo.ru info@gostinfo.ru