

Провода обмоточные
МЕТОДЫ ИСПЫТАНИЙ
Часть 5
Электрические свойства

Издание официальное

Предисловие

1 РАЗРАБОТАН И ВНЕСЕН Техническим комитетом по стандартизации ТК 46 «Кабельные изделия» при ОАО Всероссийский научно-исследовательский, проектно-конструкторский и технологический институт кабельной промышленности (ОАО ВНИИКП)

2 ПРИНЯТ И ВВЕДЕН В ДЕЙСТВИЕ Постановлением Госстандарта России от 6 февраля 2002 г. № 55-ст

3 Настоящий стандарт представляет собой полный аутентичный текст международного стандарта МЭК 60851-5—96 «Провода обмоточные. Методы испытаний. Часть 5. Электрические свойства» с Изменением № 1 (1997 г.)

4 ВЗАМЕН ГОСТ Р МЭК 851-5—94

© ИПК Издательство стандартов, 2002

Настоящий стандарт не может быть полностью или частично воспроизведен, тиражирован и распространен в качестве официального издания без разрешения Госстандарта России

Провода обмоточные
МЕТОДЫ ИСПЫТАНИЙ
Часть 5
Электрические свойства

Winding wires. Test methods. Part 5. Electrical properties

Дата введения 2002—07—01

1 Область применения

Настоящий стандарт устанавливает требования к методам испытаний обмоточных проводов (далее — проводов) по определению их электрических свойств.

Настоящий стандарт устанавливает следующие методы испытаний:

- испытание 5 — электрическое сопротивление;
- испытание 13 — пробивное напряжение;
- испытание 14 — число точечных повреждений;
- испытание 19 — тангенс угла диэлектрических потерь.

Определения, общие указания по проведению испытаний и полный перечень методов испытаний проводов приведены в ГОСТ Р МЭК 60851-1.

2 Нормативные ссылки

В настоящем стандарте использована ссылка на следующий стандарт:

ГОСТ Р МЭК 60851-1—2002 Провода обмоточные. Методы испытаний. Часть 1. Общие положения

3 Испытание 5. Электрическое сопротивление

Электрическое сопротивление — это сопротивление постоянному току провода при температуре 20 °С на длине 1 м.

Применяемый метод должен обеспечить погрешность измерения не более 0,5 %.

Для проводов пучковой скрутки используют отрезок длиной 10 м, концы которого перед измерением сопротивления должны быть спаяны. Если измерение сопротивления применяют для определения количества оборванных проволок, испытывают отрезок провода пучковой скрутки длиной 10 м.

Если измерение сопротивления R_t проводят при температуре t , отличной от 20 °С, то сопротивление R_{20} при температуре 20 °С определяют по формуле

$$R_{20} = \frac{R_t}{1 + \alpha(t - 20)}, \quad (1)$$

где t — фактическая температура во время измерения, °С;

α — температурный коэффициент.

В диапазоне температур 15—25 °С температурный коэффициент α_{20} принимают равным:

- для меди $3,96 \cdot 10^{-3} \text{K}^{-1}$;
- для алюминия $4,07 \cdot 10^{-3} \text{K}^{-1}$.

Проводят одно измерение. Фиксируют электрическое сопротивление.

Издание официальное



4 Испытание 13. Пробивное напряжение

4.1 Принцип

Испытательное напряжение — это напряжение переменного тока номинальной частотой 50—60 Гц. Испытательное напряжение повышают от нуля с постоянной скоростью согласно таблице 1.

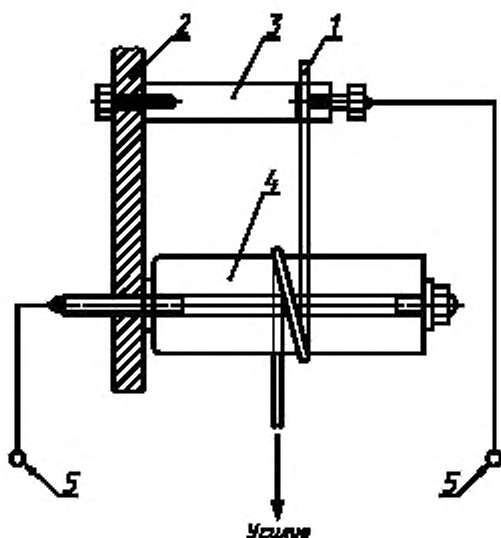
Таблица 1 — Скорость подъема испытательного напряжения

Пробивное напряжение, В	Скорость подъема, В/с
До 500 включ.	20
Св. 500 до 2500 включ.	100
» 2500	500

4.2 Испытательное оборудование

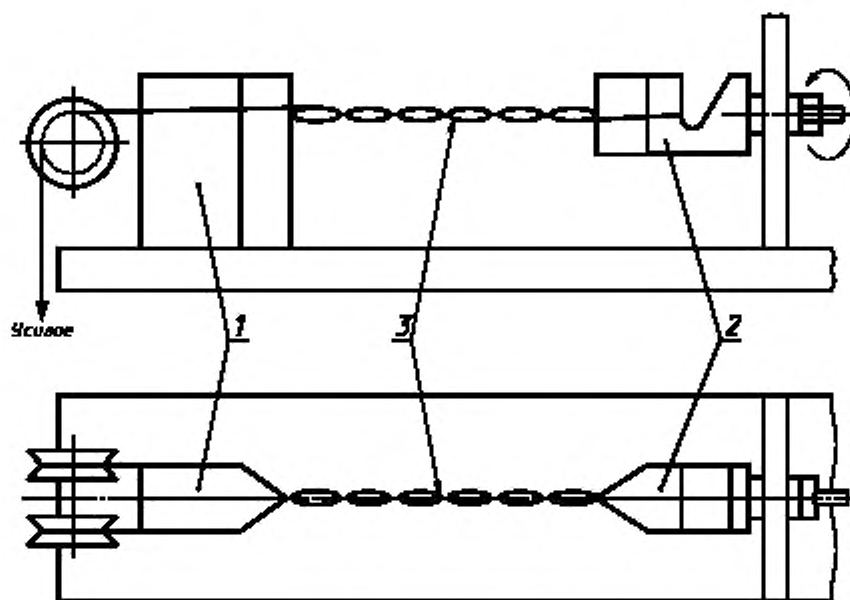
Используют следующее оборудование и приспособления:

- испытательный трансформатор номинальной мощностью не менее 500 В·А, обеспечивающий напряжение переменного тока с достаточно устойчивой синусоидальной формой волны при проведении испытаний, амплитудным фактором $\sqrt{2} \pm 5\%$ (1,34 — 1,48), а также обеспечивающий при токе 5 мА падение напряжения не более 2 %;
- устройство фиксации пробоя, которое срабатывает при прохождении тока 5 мА и более;
- устройство, обеспечивающее подъем испытательного напряжения с установленной постоянной скоростью;
- термостат с принудительной циркуляцией воздуха;
- полированный металлический цилиндр диаметром 25 мм, установленный горизонтально (рисунок 1) и присоединенный к одному из выводов источника испытательного напряжения;
- устройство (рисунок 2), при помощи которого скручивают два отрезка провода на длине 125 мм;



1 — образец провода; 2 — изоляционный материал; 3 — зажим; 4 — цилиндр; 5 — испытательное напряжение

Рисунок 1 — Расположение цилиндра и образца при испытании пробивным напряжением



1 — неподвижный зажим; 2 — вращающийся зажим; 3 — образец провода

Рисунок 2 — Устройство для скручивания образца при испытании пробивным напряжением

- полоски металлической фольги шириной 6 мм и эластичную ленту шириной 12 мм;
- контейнер с дробью из нержавеющей или никелированной стали. Диаметр дроби должен быть не более 2 мм. Дробь периодически очищают соответствующими средствами.

4.3 Круглые эмалированные провода с жилой номинальным диаметром до 0,100 мм включ.

Один конец образца провода с удаленной изоляцией присоединяют к зажиму в соответствии с рисунком 1 и наматывают одним витком вокруг цилиндра. Для плотного прилегания образца к цилиндру к нижнему концу провода прикладывают усилие в соответствии с таблицей 2.

Испытательное напряжение прикладывают в соответствии с 4.1 между жилой провода и цилиндром.

Испытание проводят на пяти образцах. Фиксируют полученные значения.

Т а б л и ц а 2 — Усилие, прикладываемое к проводу

Номинальный диаметр жилы, мм	Усилие, Н	Номинальный диаметр жилы, мм	Усилие, Н
До 0,018 включ.	0,013	Св. 0,040 до 0,045 включ.	0,080
Св. 0,018 до 0,020 включ.	0,015	* 0,045 * 0,050 *	0,100
* 0,020 * 0,022 *	0,020	* 0,050 * 0,056 *	0,120
* 0,022 * 0,025 *	0,025	* 0,056 * 0,063 *	0,150
* 0,025 * 0,028 *	0,030	* 0,063 * 0,071 *	0,200
* 0,028 * 0,032 *	0,040	* 0,071 * 0,080 *	0,250
* 0,032 * 0,036 *	0,050	* 0,080 * 0,090 *	0,300
* 0,036 * 0,040 *	0,060	* 0,090 * 0,100 *	0,400

4.4 Круглые эмалированные провода с жилой номинальным диаметром св. 0,100 до 2,500 мм включ.

4.4.1 Испытание при комнатной температуре

Образец провода в виде прямого отрезка длиной около 400 мм с удаленной с обоих концов изоляцией складывают пополам и скручивают на длине (125 ± 5) мм с помощью устройства, приведенного на рисунке 2.

Усилие, прикладываемое к паре во время скручивания, и число кручений должны соответствовать указанным в таблице 3. Петлю на конце скрученного участка образца разрезают в двух местах, чтобы обеспечить максимальное расстояние между образовавшимися концами провода. При разделении концов следует избегать резких перегибов или повреждения изоляции.

Испытательное напряжение прикладывают в соответствии с 4.1 между жилами проводов.

Испытание проводят на пяти образцах. Фиксируют полученные значения.

Т а б л и ц а 3 — Усилие, прикладываемое к паре провода, и число кручений

Номинальный диаметр жилы, мм	Усилие, Н	Число кручений
Св. 0,100 до 0,250 включ.	0,85	33
» 0,250 » 0,355 »	1,70	23
» 0,355 » 0,500 »	3,40	16
» 0,500 » 0,710 »	7,00	12
» 0,710 » 1,060 »	13,50	8
» 1,060 » 1,400 »	27,00	6
» 1,400 » 2,000 »	54,00	4
» 2,000 » 2,500 »	108,00	3

4.4.2 Испытание при повышенной температуре

Образец провода, подготовленный в соответствии с 4.4.1, помещают в термостат, предварительно нагретый до установленной температуры испытания с предельными отклонениями ± 3 °С. Испытательное напряжение прикладывают в соответствии с 4.1 между жилами провода не менее чем через 15 мин после выдержки образца в термостате. Продолжительность испытания — не более 30 мин.

Испытание проводят на пяти образцах. Фиксируют полученные значения.

4.5 Круглые провода с жилой номинальным диаметром св. 2,500 мм

4.5.1 Испытание при комнатной температуре

Образец провода в виде прямого отрезка длиной около 350 мм, с одного конца которого удалена изоляция, изгибают вокруг стержня для получения формы в соответствии с рисунком 3. Диаметр стержня должен быть 50 мм.

Образец помещают в контейнер так, чтобы толщина слоя дробы, окружающей его, составляла не менее 5 мм. Концы образца должны быть достаточной длины во избежание короткого замыкания.

Контейнер постепенно заполняют дробью до тех пор, пока образец не покроется слоем толщиной не менее 5 мм. Диаметр дробы должен быть не более 2 мм; можно применять дробь из нержавеющей или никелированной стали, а также никеля. Дробь периодически очищают соответствующим растворителем, например 1,1,1-трихлорэтаном.

Испытательное напряжение прикладывают в соответствии с 4.1 между жилой и дробью.

Примечание — По согласованию между потребителем и изготовителем испытание можно проводить на образце, погруженном в масло.

Испытание проводят на пяти образцах. Фиксируют полученные значения.

4.5.2 Испытание при повышенной температуре

Образец, подготовленный в соответствии с 4.5.1, помещают в термостат, предварительно нагретый до установленной температуры испытания с предельными отклонениями ± 3 °С. Испытательное напряжение прикладывают в соответствии с 4.1 между жилой и электродом не менее чем через 15 мин после выдержки образца в термостате. Продолжительность испытания — не более 30 мин.

Испытание проводят на пяти образцах. Фиксируют полученные значения.

4.6 Прямоугольные провода

4.6.1 Испытание при комнатной температуре

Образец провода в виде прямого отрезка длиной около 350 мм, с одного конца которого удалена изоляция, изгибают широкой стороной вокруг стержня для получения формы в соответствии с рисунком 3. Диаметр стержня должен быть 25 и 50 мм для проводов с жилами номинальной толщиной до 2,500 мм включ. и св. 2,500 мм соответственно.

Образец помещают в контейнер так, чтобы слой дробы, вокруг образца был не менее 5 мм. Концы образца должны быть достаточной длины во избежание короткого замыкания.

Испытательное напряжение прикладывают в соответствии с 4.1 между жилой провода и дробью.

Примечание — По согласованию между потребителем и изготовителем испытание можно проводить на образце, погруженном в масло.

Испытание проводят на пяти образцах. Фиксируют полученные значения.

4.6.2 Испытание при повышенной температуре

Образец провода, подготовленный в соответствии с 4.6.1, помещают в термостат, предварительно нагретый до установленной температуры испытания с предельными отклонениями ± 3 °С. Испытательное напряжение прикладывают в соответствии с 4.1 между жилой и дробью не менее чем через 15 мин после выдержки образца в термостате. Продолжительность испытания — не более 30 мин.

Испытание проводят на пяти образцах. Фиксируют полученные значения.

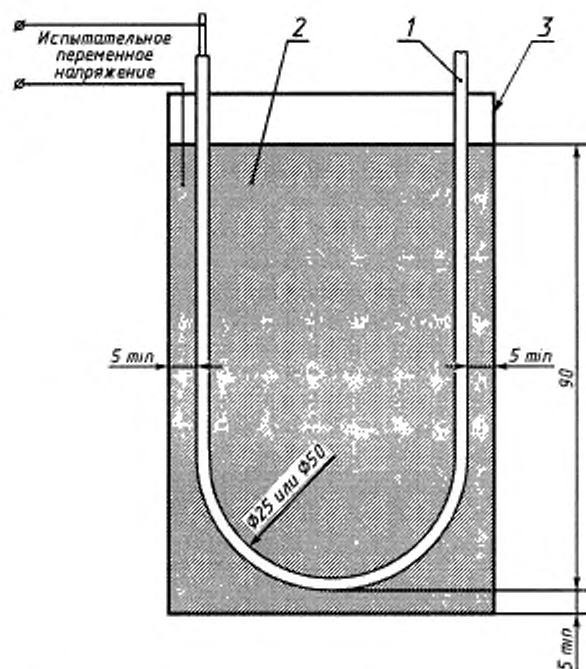
5 Испытание 14. Число точечных повреждений

(для эмалированных круглых проводов и проводов с пленочной изоляцией)

Целостность изоляции выражается числом точечных повреждений на проводе определенной длины, зафиксированных с помощью электрического испытательного устройства.

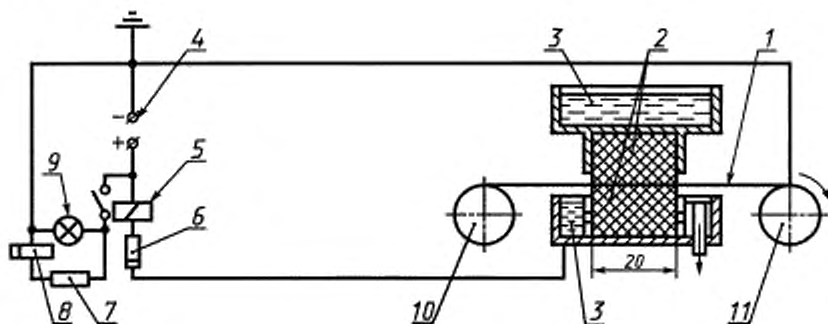
5.1 Точечные повреждения при низком напряжении (для проводов с жилой номинальным диаметром до 0,050 мм включ.)

Образец провода протягивают со скоростью (275 ± 25) мм/с между двумя фетровыми пластинами, погруженными в электролитический раствор сернистой кислоты натрия Na_2SO_3 в воде (концентрация 30 г/л); при этом между жилой провода и раствором прикладывают испытательное напряжение постоянного тока (50 ± 3) В в незамкнутой цепи (рисунок 4). Усилие, прикладываемое к проводу, должно быть не более 0,03 Н. Точечные повреждения фиксируют соответствующим реле со счетчиком. Счетчик должен срабатывать при сопротивлении изоляции провода менее 10 кОм в течение 0,04 с. Счетчик не должен срабатывать, если сопротивление составляет 15 кОм или более. Счетчик должен регистрировать не более 10 повреждений в секунду. Непрерывность повреждения должна регистрироваться сигнальной лампой.



1 — U-образный образец провода; 2 — металлическая дробь диаметром не более 2 мм; 3 — контейнер

Рисунок 3 — Контейнер для испытания пробивным напряжением



1 — провод; 2 — фетровые пластины; 3 — ванна с раствором электролита (30 г Na_2SO_4 на 1 дм³ воды); 4 — источник постоянного тока; 5 — реле; 6, 7 — резистор, 50 кОм; 8 — счетчик; 9 — сигнальная лампа; 10 — отдающая катушка с проводом; 11 — приемная катушка

Рисунок 4 — Схема установки для определения числа точечных повреждений при низком напряжении

Проводят одно испытание. Фиксируют число точечных повреждений провода на длине 30 м.

5.2 Точечные повреждения при высоком напряжении (для проводов с жилой номинальным диаметром св. 0,050 до 1,600 мм включ.)

5.2.1 Принцип

Образец провода с заземленной жилой протягивают с постоянной скоростью через электрод с U-образной канавкой. Испытательное напряжение постоянного тока прикладывают между электродом и землей. Повреждения изоляции провода фиксируют и регистрируют счетчиком. Определяют число повреждений провода на длине 30 м.

5.2.2 Испытательное оборудование

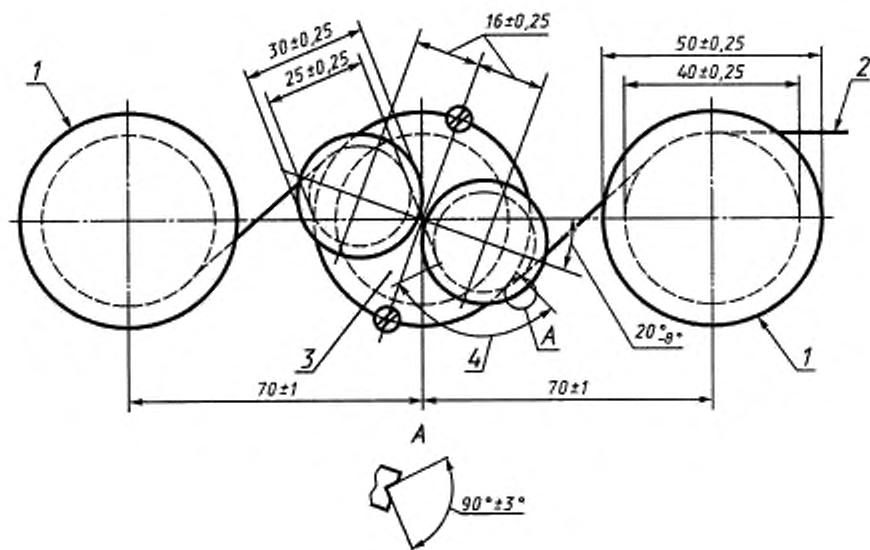
Используют следующее оборудование и приспособления:

- источник высокого напряжения, обеспечивающий равномерную подачу устойчивого напряжения постоянного тока от 350 до 2000 В в незамкнутой цепи, ток короткого замыкания (25 ± 5) мкА при любом значении испытательного напряжения и падении напряжения не более чем на 75 % при сопротивлении повреждения 50 МОм;
- устройство, предназначенное для выявления повреждений, которое срабатывает при токе, указанном в таблице 4, со скоростью (5 ± 1) мс, и имеющее счетчик повреждений, обеспечивающий скорость (500 ± 25) отсчетов в минуту при испытании неизолированного провода;
- высоковольтный электрод в виде двух роликов в соответствии с рисунком 5. Ролики должны быть из нержавеющей стали и обеспечивать на каждом ролике контакт с проводом на длине $(25 \pm 2,5)$ мм;
- высоковольтный электрод в виде ролика в соответствии с рисунком 6. Ролик должен быть из нержавеющей стали и обеспечивать контакт с проводом на длине 25—30 мм;
- направляющие заземленные ролики согласно рисункам 5 и 6, имеющие те же размеры, что и ролики электрода, и находящиеся на расстояниях, указанных на соответствующих рисунках;
- гасящий резистор $4,7 \text{ МОм} \pm 10 \%$, установленный в высоковольтной цепи.

Примечание — Изоляция электрода от земли должна иметь высокое удельное сопротивление, быть негигроскопичной, на ее поверхности не должны образовываться следы токов утечки; она должна легко очищаться. Кроме того, конструкционные зазоры должны выдерживать постоянное напряжение 3000 В. На высоковольтный вывод экран не устанавливают, так как в процессе включения и отсчета пробоев требуется минимальная емкость на землю. Проводной двигатель должен быть бесколлекторного типа и иметь достаточную мощность для поддержания требуемой скорости протяжения провода диаметром до 1,600 мм.

Таблица 4 — Ток срабатывания при повреждении

Испытательное напряжение постоянного тока, в	Ток срабатывания при повреждении, мкА	Испытательное напряжение постоянного тока, в	Ток срабатывания при повреждении, мкА
2000	12	750	7
1500	10	500	6
1000	8	350	5



1 — направляющий ролик; 2 — образец провода; 3 — электрод; 4 — длина (25±0,25) мм, на которой провод имеет контакт с каждым роликом

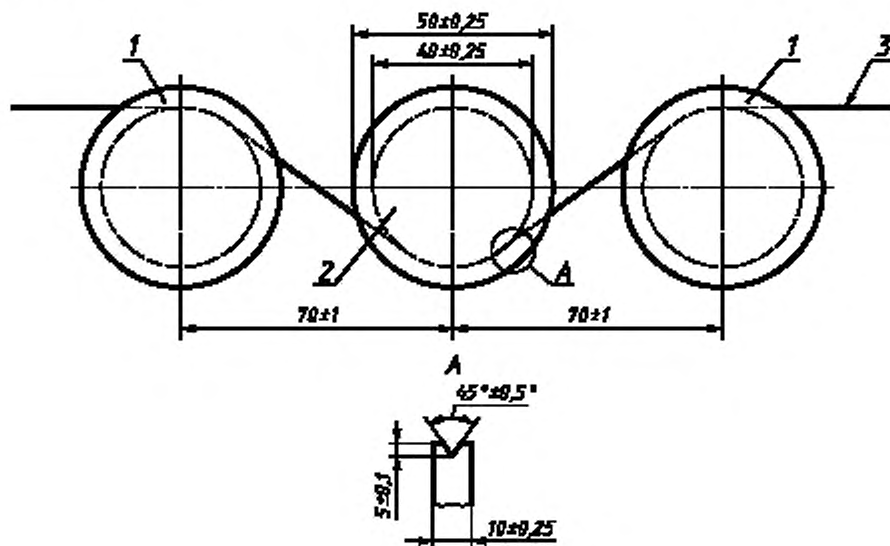
Рисунок 5 — Размеры и расположение роликов при определении точечных повреждений провода с жилой диаметром 0,050 — 0,250 мм

5.2.3 Проведение испытания

Образец провода протягивают со скоростью (275±25) мм/с по ролику высоковольтного электрода, при этом жила провода и электрод соединены в электрическую цепь. Испытательное напряжение постоянного тока незамкнутой цепи устанавливают в соответствии с таблицей 5 при положительной полярности по отношению к заземленной жиле провода.

Таблица 5 — Испытательное напряжение

Материал жилы	Номинальный диаметр жилы, мм	Напряжение постоянного тока, В ±5%		
		Тип 1	Тип 2	Тип 3
Медь	Св. 0,050 до 0,125 включ.	350	500	750
	» 0,125 » 0,250 »	500	750	1000
	» 0,250 » 0,500 »	750	1000	1500
	» 0,500 » 1,600 »	1000	1500	2000
Алюминий	Св. 0,400 до 1,600 включ.	500	1500	—



1 — направляющий ролик; 2 — электрод; 3 — образец провода

Рисунок 6 — Размеры и расположение роликов из нержавеющей стали при определении точечных повреждений провода с жилой диаметром 0,250—1,600 мм

5.2.4 Результат

Проводят одно испытание. Фиксируют число точечных повреждений провода на длине 30 м.

6 Испытание 19. Тангенс угла диэлектрических потерь

(для эмалированных проводов и проводов пучковой скрутки)

6.1 Принцип

Образец провода рассматривают как конденсатор, диэлектриком которого является изоляция провода, жила — первым, а проводящая среда — вторым электродом. Конденсатор включают в цепь, работающую на заданной частоте, и измеряют емкость и сопротивление для определения тангенса угла диэлектрических потерь.

6.2 Испытательное оборудование и приспособления

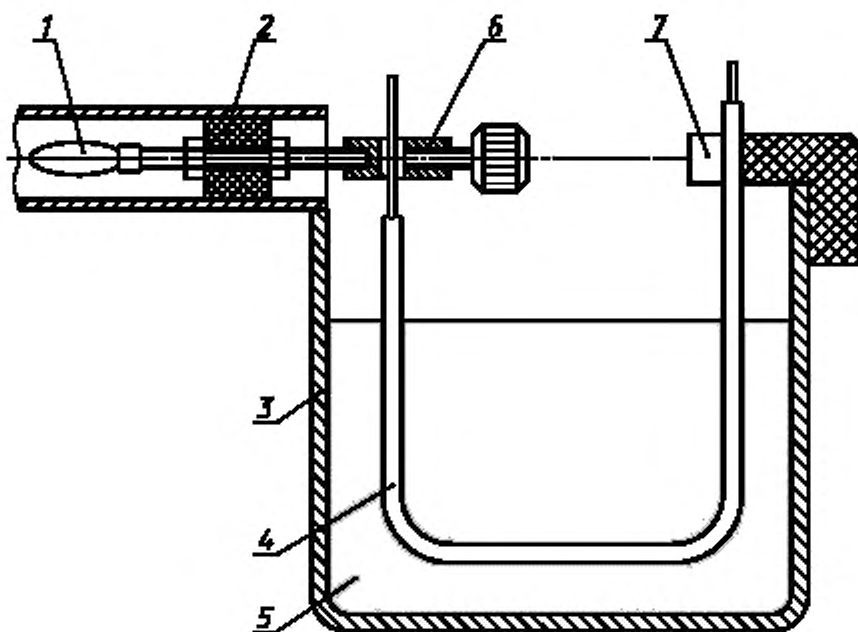
Применяют следующее оборудование:

- измеритель импеданса, работающий на частоте, установленной в нормативном документе на конкретный провод, и обеспечивающий погрешность не более $\pm 1\%$ при измерении, основанном на емкости образца при заданной частоте;
- генератор, имеющий на выходе синусоидальное напряжение частоты, установленной в нормативном документе на конкретный провод;
- металлическая ванна согласно рисунку 7, содержащая соответствующий жидкий металл (сплав) и имеющая систему нагрева, поддерживающую заданную температуру с погрешностью не более $\pm 1^\circ\text{C}$;
- проводящий состав;
- два металлических блока, имеющих систему нагрева, поддерживающую заданную температуру с погрешностью не более $\pm 1^\circ\text{C}$.

6.3 Образцы

6.3.1 Испытание в металлической ванне

Образец провода в виде прямого отрезка изгибают U-образно и опускают в металлическую ванну в соответствии с рисунком 7.



1 – соединительная фишка, 2 – изоляционная вставка; 3 – металлическая ванна; 4 – образец провода, 5 – электрод; 6 – зажим для жилы; 7 – изолированный зажим для провода

Рисунок 7 – Устройство электрода при измерении тангенса угла диэлектрических потерь

6.3.2 Испытание с применением проводящего состава

6.3.2.1 *Круглые эмалированные провода с жилой номинальным диаметром до 0,100 мм включ.*

Образец провода в виде прямого отрезка длиной (100 ± 5) мм навивают на прямой отрезок неизолированной медной проволоки диаметром 1–2 мм, а затем кисточкой наносят на образец проводящий состав, например водную дисперсию графита, и высушивают в течение 30 мин при температуре 100 °С в термостате с принудительной циркуляцией воздуха.

6.3.2.2 *Круглые эмалированные провода с жилой номинальным диаметром св. 0,100 мм и прямоугольные эмалированные провода*

Образец провода в виде прямого отрезка длиной около 150 мм покрывают проводящим составом согласно 6.3.2.1 на длине (100 ± 5) мм. Образец высушивают, например в течение 30 мин при температуре 100 °С в термостате с принудительной циркуляцией воздуха.

6.4 Проведение испытания

Образец по 6.3.1 погружают в металлическую ванну, как показано на рисунке 7. Образец по 6.3.2 помещают между двумя металлическими блоками, соединяют с измерителем импеданса и выдерживают до достижения заданной температуры испытания. После этого при помощи измерителя импеданса определяют тангенс угла диэлектрических потерь.

6.5 Результат

Испытание проводят на одном образце. Фиксируют тангенс угла диэлектрических потерь, частоту и температуру испытания.

Редактор *В.П. Осурин*
Технический редактор *В.И. Прусакова*
Корректор *М.С. Кабатова*
Компьютерная верстка *Е.Н. Мартымяновой*

Изд. лиц. № 02354 от 14.07.2000. Сдано в набор 22.03.2002. Подписано в печать 29.04.2002. Усл. печ. л. 1,40.
Уч.-изд. л. 1,15. Тираж 000 экз. С 5283. Зак. 387.

ИПК Издательство стандартов, 107076 Москва, Колодезный пер., 14.
<http://www.standards.ru> e-mail: info@standards.ru
Набрано в Издательстве на ПЭВМ

Филиал ИПК Издательство стандартов — тип. «Московский печатник», 103062 Москва, Лялин пер., 6.
Плр № 080102