

**ВОЛОКНО ШТАПЕЛЬНОЕ И ЖГУТ
ХИМИЧЕСКИЕ**

Метод определения линейной усадки

Издание официальное

Предисловие

1 РАЗРАБОТАН Межгосударственным техническим комитетом по стандартизации МТК 301 «Синтетические волокна и нити»

ВНЕСЕН Госстандартом России

2 ПРИНЯТ Межгосударственным Советом по стандартизации, метрологии и сертификации (протокол № 19 от 24 мая 2001 г.)

За принятие проголосовали:

Наименование государства	Наименование национального органа по стандартизации
Азербайджанская Республика	Азгосстандарт
Республика Армения	Армгосстандарт
Республика Беларусь	Госстандарт Республики Беларусь
Республика Казахстан	Госстандарт Республики Казахстан
Кыргызская Республика	Кыргызстандарт
Республика Молдова	Молдовастандарт
Российская Федерация	Госстандарт России
Республика Таджикистан	Таджикстандарт
Туркменистан	Главгосслужба «Туркменстандартлары»
Республика Узбекистан	Узгосстандарт
Украина	Госстандарт Украины

3 Постановлением Государственного комитета Российской Федерации по стандартизации и метрологии от 7 февраля 2002 г. № 58-ст межгосударственный стандарт ГОСТ 13481—2001 введен в действие непосредственно в качестве государственного стандарта Российской Федерации с 1 января 2003 г.

4 ВЗАМЕН ГОСТ 13481—76

© ИПК Издательство стандартов, 2002

Настоящий стандарт не может быть полностью или частично воспроизведен, тиражирован и распространен в качестве официального издания на территории Российской Федерации без разрешения Госстандарта России

Содержание

1 Область применения	1
2 Нормативные ссылки	1
3 Отбор проб	1
4 Аппаратура	1
5 Подготовка к испытанию	2
6 Проведение испытания	2
7 Обработка результатов	3
Приложение А Устройство для определения линейной усадки пучка волокон	3
Приложение Б Протокол испытания	4
Приложение В Библиография	4

ВОЛОКНО ШТАПЕЛЬНОЕ И ЖГУТ ХИМИЧЕСКИЕ

Метод определения линейной усадки

Staple chemical fibre and chemical tow.
Method for determination of linear shrinkage

Дата введения 2003—01—01

1 Область применения

Настоящий стандарт распространяется на химические штапельные волокна и жгут и устанавливает метод определения линейной усадки под действием кипящей воды или горячего воздуха. Стандарт не распространяется на поливинилхлоридное волокно.

2 Нормативные ссылки

В настоящем стандарте использованы ссылки на следующие стандарты:

ГОСТ 166—89 (ИСО 3599—76) Штангенциркули. Технические условия
ГОСТ 6709—72 Вода дистиллированная. Технические условия
ГОСТ 10213.0—73 (ИСО 1130—75) Волокно и жгут химические. Правила приемки и метод отбора проб
ГОСТ 10213.1—73 (ИСО 1973—76) Волокно и жгут химические. Метод определения линейной плотности
ГОСТ 10681—75 Материалы текстильные. Климатические условия для кондиционирования и испытания проб и методы их определения
ГОСТ 14919—83 Электроплиты, электроплитки и жарочные электрошкафы бытовые. Общие технические условия
ГОСТ 24104—2001 Весы лабораторные. Общие технические требования

3 Отбор проб

3.1 От лабораторной пробы, отобранной по ГОСТ 10213.0, отбирают элементарную пробу массой не менее 2 г.

4 Аппаратура

Для проведения испытания применяют:

устройство вспомогательное конструкции ВНИИСВ (приложение А) с возможным диапазоном расстояний между разгрузочным кольцом и диском от 0 до 130 мм и с штангенциркулем по ГОСТ 166 или другой прибор с погрешностью измерения длины пучка волокон не более 0,1 мм;

шкаф сушильный, обеспечивающий температуру $(100 \pm 2)^\circ\text{C}$, $(107 \pm 2)^\circ\text{C}$ или $(175 \pm 2)^\circ\text{C}$;

сосуд вместимостью, достаточной для обработки проб в кипящей воде в свободном состоянии;

грузик-зажим массой $(5,7 \pm 0,5)$ г — ($m_{гз}$) (масса грузика установлена из расчета 0,25 гс/г);

Рекомендуются следующие характеристики гребней:

- 5 игл диаметром 1,00 мм на 1 см длины гребня,
- 10 игл диаметром 0,75 мм на 1 см длины гребня;

доску-укладчик с бархатным покрытием цвета, контрастного цвету волокна;

зажимы № 1 и 2 по ГОСТ 10213.1;

пинцет;
 стекла предметные;
 весы лабораторные по ГОСТ 24104;
 плитку электрическую по ГОСТ 14919;
 секундомер [1];
 смачиватель — неионогенный препарат концентрацией 1 кг/м³;
 воду дистиллированную по ГОСТ 6709.

5 Подготовка к испытанию

5.1 Элементарную пробу волокна или жгута разрыхляют и расчесывают по ГОСТ 10213.1, укладывают на доску-укладчик и готовят 20 пучков волокон, массу которых m , мг, вычисляют по формуле

$$m = \frac{lT}{1000}, \quad (1)$$

где l — номинальная длина волокна или длина пучка волокон, отобранного из жгута, мм;
 T — линейная плотность пучка волокон, которую вычисляют по формуле

$$T = \frac{m_{гр}}{R_v}, \quad (2)$$

где $m_{гр}$ — масса грузика-зажима, г;
 R_v — удельное предварительное натяжение, гс/текс.

5.2 Пучки волокон выдерживают в климатических условиях по ГОСТ 10681 не менее 2 ч для синтетических и 6 ч для искусственных волокон. В этих же условиях проводят испытания.

6 Проведение испытания

6.1 Каждый подготовленный пучок волокон одним концом заправляют в зажимы диска прибора, другим — в грузик-зажим, находящийся на кольце стойки прибора.

Расстояние между зажимами прибора устанавливают максимально возможным.

6.2 Длину пучков волокон до обработки L_0 измеряют штангенциркулем с погрешностью не более 0,1 мм.

6.3 Снимают головку прибора со штатива и, перевернув ее диском вниз, освобождают пучки волокон от воздействия грузика-зажима и помещают на 10 мин в кипящую воду, содержащую смачиватель.

Допускается определять усадку волокон, содержащих замасливатели, в кипящей воде без добавления смачивателя.

6.4 Головку прибора с пучками волокон вынимают из воды и помещают в сушильный шкаф, предварительно нагретый для синтетических волокон до температуры $(100 \pm 2)^\circ\text{C}$, на 15 мин, для искусственных волокон — до температуры $(107 \pm 2)^\circ\text{C}$, на 10 мин с момента достижения указанной температуры.

Требуемая температура должна устанавливаться не более чем за 5 мин после помещения головки прибора в сушильный шкаф.

Затем ее вынимают из сушильного шкафа и выдерживают 15 мин в климатических условиях по ГОСТ 10681.

6.5 При испытании в горячем воздухе, перевернув головку прибора диском вниз, освобождают пучки волокон от воздействия грузика-зажима, помещают в сушильный шкаф, нагретый до $(175 \pm 2)^\circ\text{C}$, и выдерживают 10 мин с момента достижения указанной температуры.

Требуемая температура должна устанавливаться не более чем за 5 мин после помещения головки прибора в сушильный шкаф.

Затем ее вынимают из сушильного шкафа и выдерживают 15 мин в климатических условиях по ГОСТ 10681.

6.6 Головку прибора, перевернув диском вверх, устанавливают на штатив и измеряют длину пучков волокон после обработки кипящей водой или горячим воздухом с погрешностью не более 0,1 мм.

7 Обработка результатов

7.1 Линейную усадку пучков волокон Y , %, вычисляют по формуле

$$Y = \frac{L_0 - L_1}{L_0} 100, \quad (3)$$

где L_0 — длина пучка волокон до обработки, мм;

L_1 — длина пучка волокон после обработки, мм.

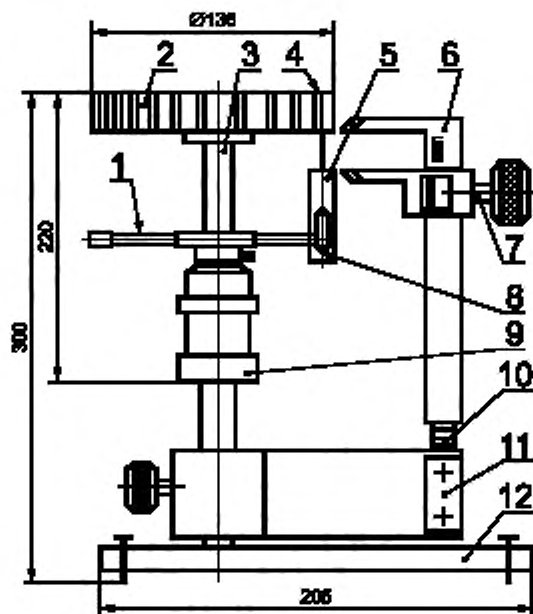
Вычисление производят до второго десятичного знака с последующим округлением до первого десятичного знака.

За окончательный результат испытания принимают среднеарифметическое результатов всех испытаний с округлением до первого десятичного знака.

7.2 Протокол испытания приведен в приложении Б.

ПРИЛОЖЕНИЕ А (рекомендуемое)

Устройство для определения линейной усадки пучка волокон



1 — разгрузочное кольцо; 2 — диск; 3 — штатив; 4 — грузик-зажим; 5 — проба; 6 — штангенциркуль;
7 — винт; 8 — зажим; 9 — втулка; 10 — рейка; 11 — кронштейн; 12 — основание

Рисунок А.1

ПРИЛОЖЕНИЕ Б
(рекомендуемое)

Протокол испытания

Протокол испытания должен содержать:

- технические данные, характеризующие пробу;
- метод определения линейной усадки;
- среднеарифметическое значение линейной усадки;
- дату испытания;
- фамилию и должность лица, проводившего испытание.

ПРИЛОЖЕНИЕ В
(справочное)

Библиография

- [1] ТУ 25-1894.003—90 Секундомеры механические

УДК 677.4:658:006.354

МКС 59.080.20

M99

ОКСТУ 2270

Ключевые слова: волокно штапельное, жгут химический, линейная усадка

Редактор *Л.И. Нахимова*
Технический редактор *О.И. Власова*
Корректор *Н.Л. Рыбачко*
Компьютерная верстка *С.В. Рябовой*

Изд. лиц. № 02354 от 14.07.2000. Сдано в набор 11.03.2002. Подписано в печать 02.04.2002. Усл.печ.л. 0,93. Уч.-изд.л. 0,45.
Тираж 175 экз. С 4945. Зак. 291.

ИПК Издательство стандартов, 107076 Москва, Колодезный пер., 14.
<http://www.standards.ru> e-mail: info@standards.ru

Набрано в Издательстве на ПЭВМ

Филиал ИПК Издательство стандартов — тип. "Московский печатник", 103062 Москва, Лялин пер., 6.
Пар № 080102