

**Кабели с резиновой изоляцией на номинальное
напряжение до 450/750 В включительно**

МЕТОДЫ ИСПЫТАНИЙ

Издание официальное

Предисловие

1 РАЗРАБОТАН И ВНЕСЕН Техническим комитетом по стандартизации ТК 46 «Кабельные изделия» при ОАО Всероссийский научно-исследовательский, проектно-конструкторский и технологический институт кабельной промышленности (ОАО ВНИИКП)

2 ПРИНЯТ И ВВЕДЕН В ДЕЙСТВИЕ Постановлением Госстандарта России от 24 января 2002 г. № 35-ст

3 Настоящий стандарт представляет собой полный аутентичный текст международного стандарта МЭК 60245-2—94 «Кабели с резиновой изоляцией на номинальное напряжение до 450/750 В включительно. Часть 2. Методы испытаний» с Изменениями № 1 (1997 г.) и № 2 (1997 г.)

4 ВЗАМЕН ГОСТ Р МЭК 245-2—97

© ИПК Издательство стандартов, 2002

Настоящий стандарт не может быть полностью или частично воспроизведен, тиражирован и распространен в качестве официального издания без разрешения Госстандарта России

Содержание

1	Общие положения	1
1.1	Область применения	1
1.2	Нормативные ссылки	1
1.3	Классификация испытаний по периодичности их проведения	1
1.4	Отбор образцов	1
1.5	Предварительное кондиционирование	1
1.6	Температура испытания	1
1.7	Испытательное напряжение	1
1.8	Проверка прочности расцветки и маркировки	2
1.9	Измерение толщины изоляции	2
1.10	Измерение толщины оболочки	2
1.11	Измерение наружных размеров и овальности	2
1.12	Испытание нелуженых токопроводящих жил на обслуживание	2
2	Испытания электрических характеристик	3
2.1	Электрическое сопротивление токопроводящих жил	3
2.2	Испытание кабелей напряжением	3
2.3	Испытание изолированных жил напряжением	4
2.4	Сопротивление изоляции при температуре св. 90 °С	4
3	Испытания механической прочности гибких кабелей	4
3.1	Испытание на гибкость	4
3.2	Испытание на статическую гибкость	6
3.3	Испытание на износостойкость	8
3.4	Прочность при растяжении центрального сердечника лифтовых кабелей	8
3.5	Испытания на гибкость на стенде с тремя роликами	9
3.6	Испытание на скручивание	10
4	Испытания по определению механических характеристик изоляции из резины типа IЕ1 после старения в термостате и кислородной бомбе	11
4.1	Общие положения	11
4.2	Отбор и подготовка образцов	11
4.3	Проведение старения	11
4.4	Подготовка образцов и испытание на прочность при растяжении	12
5	Испытание лифтовых кабелей на нераспространение горения	12
6	Испытание текстильных оплеток на нагревостойкость	13
6.1	Общие положения	13
6.2	Испытательная аппаратура	13
6.3	Образец	13
6.4	Подготовка к испытанию	13
6.5	Проведение испытания	13
6.6	Оценка результатов	13

**Кабели с резиновой изоляцией на номинальное напряжение
до 450/750 В включительно****МЕТОДЫ ИСПЫТАНИЙ**

Rubber insulated cables of rated voltages up to and including 450/750 V.
Test methods

Дата введения 2002—07—01

1 Общие положения**1.1 Область применения**

Настоящий стандарт устанавливает методы испытаний кабелей стационарной и нестационарной прокладки с изоляцией и оболочкой из резины или без оболочки на номинальное напряжение до 450/750 В включ., применяемые в ГОСТ Р МЭК 60245-3, ГОСТ Р МЭК 60245-4 и других стандартах этой серии.

1.2 Нормативные ссылки

В настоящем стандарте использованы ссылки на следующие стандарты.

ГОСТ 2789—73 Шероховатость поверхности. Параметры и характеристики

ГОСТ Р МЭК 332-1—96 Испытания кабелей на нераспространение горения. Испытание одиночного вертикально расположенного изолированного провода или кабеля

ГОСТ Р МЭК 60245-1—2002 Кабели с резиновой изоляцией на номинальное напряжение до 450/750 В включительно. Общие требования

ГОСТ Р МЭК 60245-3—2002 Кабели с резиновой изоляцией на номинальное напряжение до 450/750 В включительно. Кабели с нагревостойкой кремнийорганической изоляцией

ГОСТ Р МЭК 60245-4—2002 Кабели с резиновой изоляцией на номинальное напряжение до 450/750 В включительно. Шнуры и гибкие кабели

ГОСТ Р МЭК 60245-8—2002 Кабели с резиновой изоляцией на номинальное напряжение до 450/750 В включительно. Шнуры для областей применения, требующих повышенной гибкости

ГОСТ Р МЭК 60811-1-1—98 Общие методы испытаний материалов изоляции и оболочек электрических и оптических кабелей. Измерение толщины и наружных размеров. Испытания для определения механических свойств

1.3 Классификация испытаний по периодичности их проведения

В соответствии с 2.2 ГОСТ Р МЭК 60245-1 нормируемые испытания являются типовыми (Т) и/или испытаниями на образцах (S).

Символы Т и S используют в соответствующих стандартах на конкретные кабели (ГОСТ Р МЭК 60245-3, ГОСТ Р МЭК 60245-4 и т. д.).

1.4 Отбор образцов

Если маркировочный знак выполнен тиснением по изоляции или оболочке, образцы для испытания отбирают так, чтобы они имели маркировочный знак.

Если не указано иное, для многожильных кабелей, за исключением испытания по 1.9, испытывают не более трех изолированных жил (по возможности разной расцветки).

1.5 Предварительное кондиционирование

Все испытания проводят не менее чем через 16 ч после наложения изоляции или оболочки.

1.6 Температура испытания

Если не указано иное, испытания проводят при температуре окружающей среды.

1.7 Испытательное напряжение

Если не указано иное, испытательное напряжение должно быть переменного тока частотой 49—61 Гц, приблизительно синусоидальной формы волны, при этом отношение пикового значения к среднеквадратичному равно $\sqrt{2}$ с отклонением $\pm 7\%$. Нормируемые значения напряжения являются среднеквадратичными.

1.8 Проверка прочности расцветки и маркировки

Проверку соответствия этому требованию проводят путем десятикратной легкой протирки маркировочного товарного знака или названия изготовителя, или поверхности окрашенных изолированных жил, или цифр влажной ватой или тканью.

1.9 Измерение толщины изоляции

1.9.1 Проведение испытания

Толщину изоляции измеряют в соответствии с 8.1 ГОСТ Р МЭК 60811-1-1.

Из трех мест кабеля, отстоящих друг от друга не менее чем на 1 м, отбирают по одному образцу.

Проверку проводят на каждой изолированной жиле кабеля, имеющего пять и менее жил, и на любых пяти изолированных жилах кабеля, имеющего более пяти жил.

Если удаление токопроводящей жилы затруднено, ее вытягивают в разрывной машине, или отрезок изолированной жилы выдерживают в ртути до тех пор, пока изоляция не будет отделяться от жилы.

1.9.2 Оценка результатов

Среднее арифметическое значение результатов (в миллиметрах) 18 измерений, полученных на трех отрезках изоляции каждой изолированной жилы, подсчитывают до двух десятичных знаков и округляют, как указано ниже; это значение принимают за среднее значение толщины изоляции.

Если при расчете второй десятичный знак равен или более 5, первый десятичный знак округляют до следующей/предыдущей цифры, например значение 1,75 округляют до 1,8, а 1,74 — до 1,7.

Наименьшее из всех полученных значений принимают за минимальную толщину изоляции в любом месте.

Это испытание можно совмещать с любыми другими измерениями толщины, например с приведенными в 5.2.4 ГОСТ Р МЭК 60245-1.

1.10 Измерение толщины оболочки

1.10.1 Проведение испытания

Толщину оболочки измеряют в соответствии с 8.2 ГОСТ Р МЭК 60811-1-1.

Из трех мест кабеля, отстоящих друг от друга не менее чем на 1 м, отбирают по одному образцу.

1.10.2 Оценка результатов

Среднее арифметическое значение (в миллиметрах) результатов, полученных на трех отрезках оболочки, подсчитывают до двух десятичных знаков и округляют, как указано в 1.9.2; это значение принимают за среднее значение толщины оболочки.

Наименьшее из всех полученных значений принимают за минимальную толщину оболочки в любом месте.

Это испытание можно совмещать с любыми другими измерениями толщины, например с приведенными в 5.5.4 ГОСТ Р МЭК 60245-1.

1.11 Измерение наружных размеров и овальности

Три образца отбирают в соответствии с 1.9 или 1.10.

Наружный диаметр круглых кабелей любого сечения и наружные размеры плоских кабелей с большей стороной до 15 мм измеряют в соответствии с 8.3 ГОСТ Р МЭК 60811-1-1.

Для измерения размеров плоских кабелей с большей стороной св. 15 мм используют микрометр, профильный проектор или аналогичные устройства.

Среднее арифметическое полученных значений принимают за средний наружный размер.

Для проверки овальности кабелей круглого сечения на оболочке в одном и том же сечении кабеля проводят два измерения.

1.12 Испытание нежужащих токопроводящих жил на обслуживание

1.12.1 Цель испытания

Испытание предназначено для проверки эффективности сепаратора, расположенного между нежужащей токопроводящей жилой и изоляцией.

Проверку проводят в ванне с припоем методом, указанным ниже.

1.12.2 Отбор и подготовка образцов

Из трех мест кабеля отбирают по одному образцу длиной, достаточной для испытания на изгиб, описанного ниже, а изолированные жилы каждого образца аккуратно отделяют от остальных элементов кабеля.

Каждый образец изолированной жилы навивают тремя витками на стержень диаметром, равным трехкратному диаметру изолированной жилы.

Затем образец разматывают и выпрямляют, после чего навивают снова, но так, чтобы сторона, сжатая при первом навивании, была растянута при втором.

Этот цикл повторяют еще два раза, и всего проводят три изгиба в одном направлении и три — в обратном.

От каждого образца, выпрямленного после третьего цикла изгиба, от той его части, которая наиболее подверглась деформации, отбирают образец длиной около 15 см.

Затем каждый образец подвергают ускоренному старению в воздушном термостате в течение 240 ч при температуре $(70 \pm 1)^\circ\text{C}$.

После старения образцы выдерживают при температуре окружающей среды не менее 16 ч.

Затем каждый образец зачищают с одного конца на длине 60 мм и проводят испытание на облуживание в ванне с припоем.

1.12.3 Описание ванны с припоем

Емкость ванны должна быть такой, чтобы температура припоя оставалась постоянной при погружении в него токопроводящей жилы. Ванна должна быть оборудована устройством, поддерживающим температуру припоя $(270 \pm 10)^\circ\text{C}$.

Высота ванны должна быть не менее 75 мм.

Для защиты изолированной жилы от теплового излучения ванны видимую поверхность ванны, по возможности, уменьшают с помощью перфорированной пластины из нагревостойкого материала. Расплав должен состоять из олова (от 59,5 до 61,5 %) и свинца.

Примеси (в процентах к общей массе) не должны превышать следующих значений:

сурьма	0,50	цинк	0,005
висмут	0,25	алюминий	0,005
медь	0,08	другие	0,08
железо	0,02		

1.12.4 Проведение испытания

Поверхность припоя в ванне должна быть чистой и блестящей. После погружения на 10 с при температуре окружающей среды в ванну с водным раствором хлористого цинка (ZnCl_2 должно быть 10 % общей массы) зачищенный конец каждого образца погружают в ванну с расплавом припоя на длину 50 мм в направлении его продольной оси. Скорость погружения — (25 ± 5) мм/с. Продолжительность погружения — $(5 \pm 0,5)$ с. Скорость подъема — (25 ± 5) мм/с.

Интервал от начала одного до начала последующего погружения должен быть 10 с. Число погружений — три.

1.12.5 Оценка результатов

Подвергнутая погружению часть токопроводящей жилы должна иметь достаточную степень облуживания.

2 Испытания электрических характеристик

2.1 Электрическое сопротивление токопроводящих жил

Электрическое сопротивление каждой токопроводящей жилы измеряют на образце кабеля длиной не менее 1 м. При этом измеряют длину каждого образца.

При необходимости приведение к 20°C и 1 км длины проводят по формуле

$$R_{20} = R_t \frac{254,5}{234,5 + t} \cdot \frac{1000}{L}, \quad (1)$$

где t — температура образца при измерении, $^\circ\text{C}$;

R_{20} — сопротивление при 20°C на длине 1 км, Ом;

R_t — сопротивление кабеля длиной L при $t^\circ\text{C}$, Ом;

L — длина образца кабеля (но не отдельных изолированных жил или проволок), м.

2.2 Испытание кабелей напряжением

Образец кабеля погружают в воду. Длина образца, температура воды и продолжительность погружения приведены в таблице 3 ГОСТ Р МЭК 60245-1.

Напряжение прикладывают по очереди между каждой токопроводящей жилой и всеми осталь-

ными жилами, соединенными вместе, и водой, а также соединенными с металлическим центральным сердечником, если он имеется, а затем — между всеми токопроводящими жилами, соединенными вместе, и водой, при этом сердечник должен иметь контакт с водой.

Напряжение и продолжительность его приложения приведены в таблице 3 ГОСТ Р МЭК 60245-1.

2.3 Испытание изолированных жил напряжением

Настоящее испытание распространяется на кабели в оболочке или оплетке.

Испытание проводят на образцах кабеля длиной 5 м. Оболочку или наружную оплетку и все остальные покрытия или заполнение удаляют, не повреждая изолированные жилы.

Жилы выдерживают в воде, как указано в таблице 3 ГОСТ Р МЭК 60245-1, а напряжение прикладывают между токопроводящими жилами и водой.

Напряжение и продолжительность его приложения приведены в таблице 3 ГОСТ Р МЭК 60245-1.

2.4 Сопротивление изоляции при температуре св. 90 °С

Настоящее испытание распространяется на кабели или изолированные жилы с максимальной допустимой температурой на жиле св. 90 °С.

Испытание проводят на том же образце, который используют при испытании напряжением.

От кабеля или изолированной жилы отрезают образец длиной 1,40 м. На центральную часть образца наносят электропроводящий слой длиной, равной длине экрана и ширине защитных проволочных бандажей, которые впоследствии накладывают на этот слой.

Экран может быть в виде металлической оплетки или ленты, и должен быть наложен так, чтобы его эффективная длина была равна 1,0 м.

По обе стороны экрана с зазором 1 мм на электропроводящий слой накладывают защитный бандаж шириной около 5 мм, при этом в зазоре между бандажом и экраном электропроводящий слой удаляют.

Затем образец изгибают в виде кольца диаметром около $15D$, но не менее 0,20 м (D — номинальный наружный диаметр по изоляции).

Образцы выдерживают в воздушном термостате не менее 2 ч при установленной температуре испытания. Расстояние между образцом и стенками термостата должно быть не менее 5 см.

Сопротивление изоляции измеряют в течение 1 мин после приложения напряжения 80—500 В между токопроводящей жилой и экраном, при этом защитные бандажы должны быть заземлены. Полученные значения пересчитывают на 1 км длины. Ни одно из полученных значений не должно быть менее минимального значения сопротивления изоляции, указанного в стандартах на конкретные кабели.

3 Испытания механической прочности гибких кабелей

3.1 Испытание на гибкость

3.1.1 Общие положения

Требования приведены в 5.6.3.1 ГОСТ Р МЭК 60245-1.

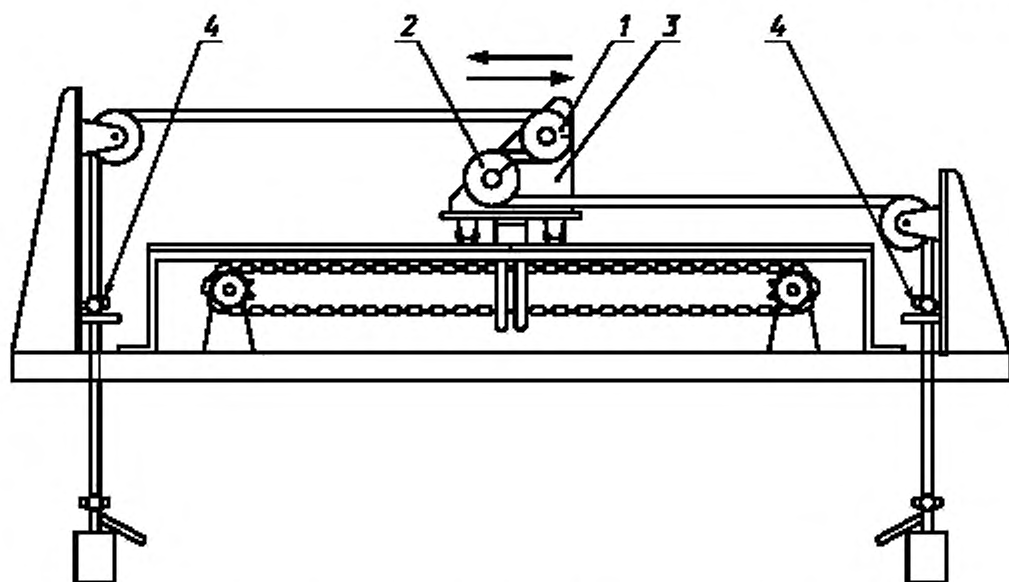
Настоящее испытание не распространяется на гибкие кабели, имеющие номинальное сечение токопроводящих жил более 4 мм^2 , и кабели с числом изолированных жил более 18, скрученных более чем двумя концентрическими повивами.

3.1.2 Испытательный стенд

Испытание проводят на стенде, схема которого приведена на рисунке 1. Стенд имеет каретку 3, систему управления кареткой и четыре ролика для каждого образца испытуемого кабеля. На каретке установлены два ролика 1 и 2 одинакового диаметра. Два неподвижных ролика на обоих концах стенда могут иметь диаметр, отличный от диаметра роликов 1 и 2, но все четыре ролика должны быть установлены так, чтобы образец находился между ними в горизонтальном положении. Каретка совершает циклическое (возвратно-поступательное) движение на участке длиной 1 м с постоянной скоростью около 0,33 мм/с при каждом изменении направления движения.

Ролики должны иметь полукруглую фасонную канавку при испытании круглых кабелей и прямоугольную канавку — для плоских кабелей. Удерживающие зажимы 4 закреплены так, что натяжение создается грузом, от которого движется каретка. Расстояние от зажима до его опоры в положении, когда другой зажим находится на своей опоре, должно быть не более 5 см.

Система управления кареткой должна быть такой, чтобы изменение направления движения происходило плавно и без рывков.



1, 2 – металлические ролики; 3 – каретка; 4 – удерживающий зажим

Рисунок 1 — Стенд для испытания на гибкость

3.1.3 Подготовка образца

Образец гибкого кабеля длиной около 5 м протягивают через ролики, как указано на рисунке 1, при этом к каждому концу кабеля прикрепляют груз. Масса груза и диаметр роликов указаны в таблице 1.

Таблица 1 — Масса груза и диаметр роликов

Тип кабеля/шнура	Число изолированных жил	Номинальное сечение жил, мм ²	Масса груза, кг	Диаметр* ролика, мм
Шнур в оплетке	2 или 3	0,75; 1,00; 1,50	1,0	80
Шнур в резиновой оболочке и гибкий кабель	2—5	0,75	1,0	80
Шнур в поливинилхлоридной или аналогичной синтетической эластомерной оболочке и гибкий кабель	2	1,00; 1,50	1,0	120
		2,50	1,5	160
		4,00	2,5	
Гибкий кабель в усиленной поливинилхлоридной или аналогичной синтетической резиновой оболочке	3	1,00	1,0	120
		1,50	1,5	160
		2,50	2,0	
		4,00	3,0	
	4	1,00; 1,50	1,5	120
		2,50	2,5	160
		4,00	3,5	200
	5	1,00	1,0	120
		1,50	2,5	160
		2,50	3,0	
		4,00	4,0	

Окончание таблицы 1

Тип кабеля/шнура	Число изолированных жил	Номинальное сечение жил, мм ²	Масса груза, кг	Диаметр* ролика, мм
Гибкий кабель в усиленной поливинилхлоридной или аналогичной синтетической резиновой оболочке	7	1,50	3,5	160
		2,50	5,0	200
	12	1,50	5,0	200
		2,50	7,5	
	18	1,50	7,5	200
		2,50	9,0	

* Диаметр, измеренный в самой нижней точке канавки.

3.1.4 Токовые нагрузки изолированных жил

Для создания токовой нагрузки используют или низкое напряжение, или напряжение около 230/400 В.

При испытании на гибкость к образцу кабеля прикладывают токовую нагрузку в соответствии с таблицей 2:

- в двух- и трехжильных кабелях все жилы должны иметь полную токовую нагрузку;
- в четырех- и пятижильных кабелях три жилы должны иметь полную токовую нагрузку или все жилы должны иметь нагрузку I_n , А/мм², рассчитанную по формуле

$$I_n = I_3 \sqrt{3/n}, \quad (2)$$

где n — число изолированных жил;

I_3 — полная токовая нагрузка по таблице 2.

Таблица 2 — Токовые нагрузки

Номинальное сечение токопроводящих жил, мм ²	Ток, А
0,75	6
1,00	10
1,50	14
2,50	20
4,00	25

Кабели с числом жил более пяти не должны иметь токовой нагрузки. По изолированным жилам, не несущим токовой нагрузки, пропускают сигнальный ток.

3.1.5 Напряжение между изолированными жилами

Для двухжильных кабелей напряжение между жилами должно быть около 230 В переменного тока. Для кабелей с тремя и более жилами к трем жилам прикладывают трехфазное напряжение около 400 В переменного тока, а остальные жилы соединяют с нейтралью. Испытывают три соседние изолированные жилы. При двухповивной конструкции кабеля испытывают жилы наружного повива. Это требование выполняют и при нагрузке кабеля током низкого напряжения.

3.1.6 Обнаружение повреждений (требования к конструкции стенда для испытания на гибкость)

Конструкция стенда для испытания на гибкость должна обеспечивать фиксацию повреждения и прекращение испытания в случае:

- прерывания тока;
- короткого замыкания между жилами;
- короткого замыкания между образцом и роликами стенда.

3.2 Испытание на статическую гибкость

Требования приведены в 5.6.3.2 ГОСТ Р МЭК 60245-1.

Образец длиной $(3 \pm 0,05)$ м испытывают в устройстве, схема которого приведена на рисунке 2. Высота расположения зажимов 1 и 2 — не менее 1,5 м.

Зажим 1 закреплен неподвижно, но зажим 2 может передвигаться горизонтально по оси $x-x$.

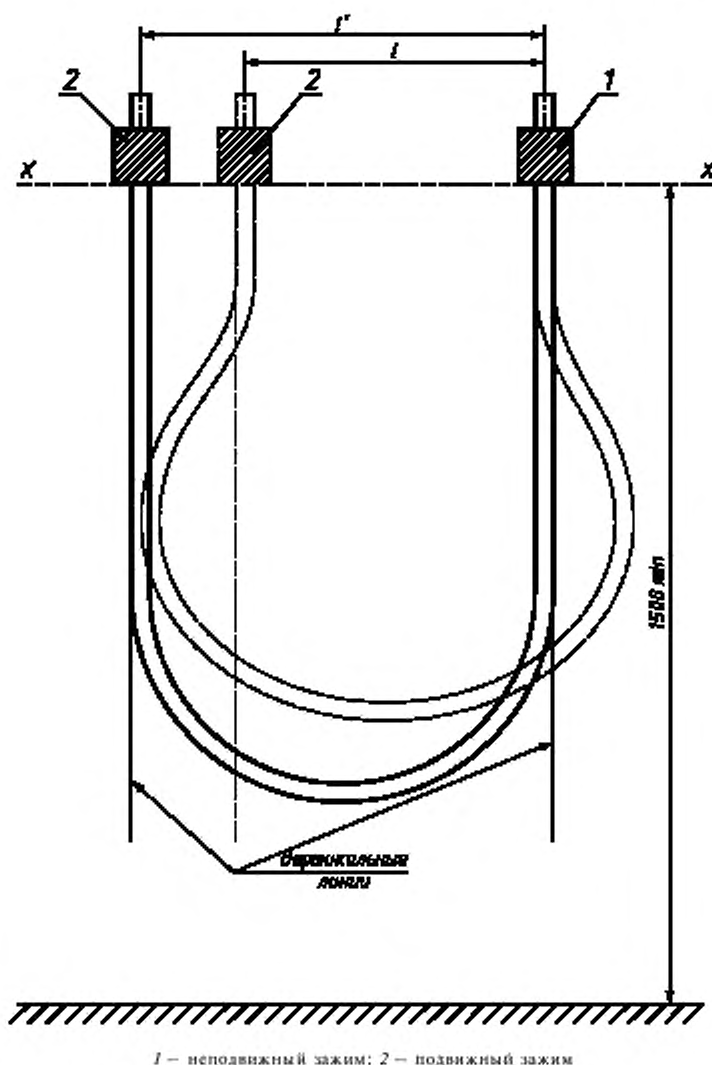


Рисунок 2 — Испытание на статическую гибкость

Концы образца закрепляют вертикально (они остаются вертикальными в течение испытания): один конец — в зажиме 1, другой — в зажиме 2, который должен находиться на расстоянии $l = 0,20$ м от зажима 1. Кабель принимает приблизительно форму, показанную на рисунке 2 штриховой линией.

Зажим 2 отодвигают от зажима 1 до тех пор, пока петля кабеля примет U-образную форму, показанную на рисунке 2 сплошной линией, и полностью расположится между двумя вертикальными линиями, проходящими через зажимы по касательной к внешней образующей кабеля. Это испытание проводят дважды; после первого испытания кабель поворачивают в зажиме на 180° .

Определяют среднее арифметическое значение результатов двух измерений расстояния l' .

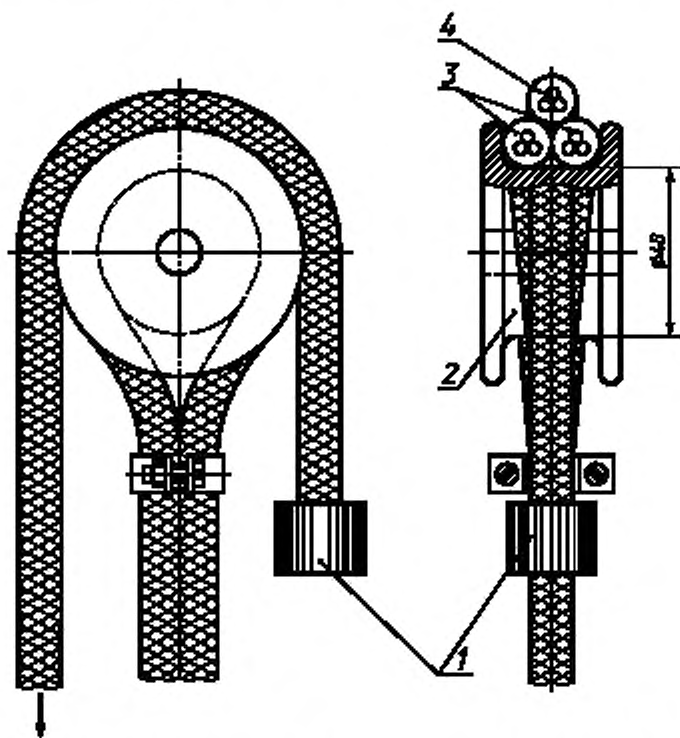
Если результаты испытания неудовлетворительны, образец навивают четыре раза на стержень диаметром, приблизительно равным 20-кратному наружному диаметру кабеля; в этом случае образец каждый раз поворачивают на 90° . После этого образец испытывают, как указано выше. Результаты испытания должны отвечать установленным требованиям.

3.3 Испытание на износостойкость*

Требования приведены в 5.6.3.3 ГОСТ Р МЭК 60245-1.

Испытание проводят на трех парах образцов гибкого кабеля. Каждый образец имеет длину около 1 м.

В каждой паре один образец навивают так, чтобы получилось почти два витка на неподвижном ролике 2, как указано на рисунке 3. Расстояние между фланцами ролика должно быть таким, чтобы витки плотно соприкасались друг с другом. Образец 3 закрепляют так, чтобы устранить любое его перемещение по отношению к ролику.



1 — груз; 2 — неподвижный ролик; 3 — закрепленный (неподвижный) образец; 4 — образец, перемещающийся в канавке между витками закрепленного образца

Рисунок 3 — Устройство для испытания на износостойкость

Другой образец 4 помещают в канавку, образованную витками образца 3. К одному из концов образца 4 прикрепляют груз массой 500 г. Другой конец образца перемещают вверх и вниз на длину 0,10 м со скоростью около 40 одиночных ходов в минуту.

3.4 Прочность при растяжении центрального сердечника лифтовых кабелей

Требования приведены в 5.6.3.4 ГОСТ Р МЭК 60245-1.

Образец кабеля длиной 1 м взвешивают.

После удаления всех покрытий и изолированных жил на расстоянии около 0,20 м с обоих концов образца, центральный сердечник, включая несущий трос, подвергают воздействию растягивающего усилия, соответствующего массе 300 м кабеля.

Растягивающее усилие прикладывают в течение 1 мин.

Могут быть использованы как свободное подвешивание груза, так и разрывная машина, обеспечивающая приложение постоянного усилия.

* Находится в стадии пересмотра.

3.5 Испытания на гибкость на стенде с тремя роликами

3.5.1 Метод испытания

Испытания проводят по 3.1 на стенде (см. рисунок 1) со следующими изменениями и дополнениями.

а) *Каретка*

Стенд должен иметь модифицированную каретку в соответствии с рисунком 4.

б) *Ролики каретки* должны быть одинакового диаметра в соответствии с таблицей 3.

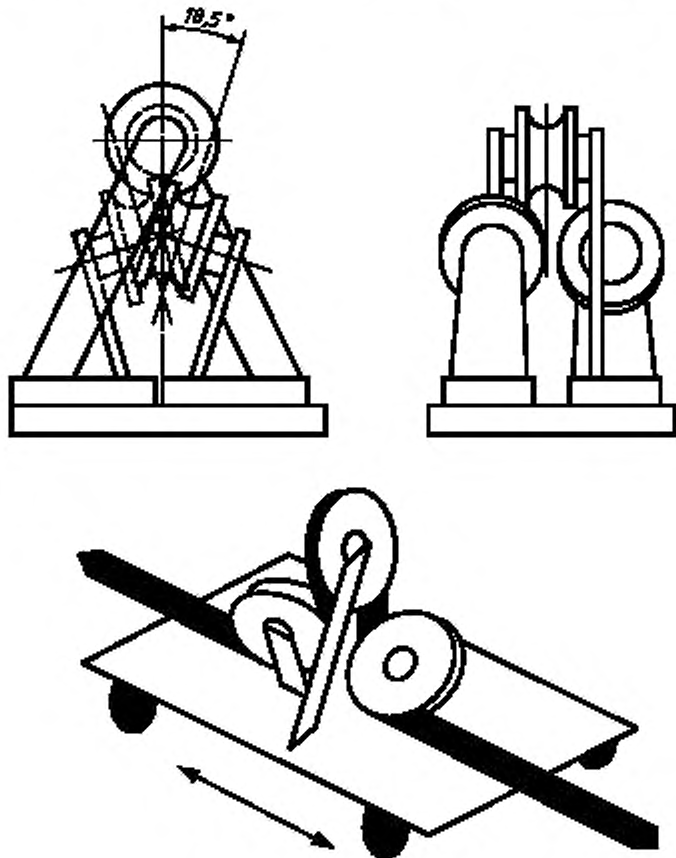


Рисунок 4 — Модифицированная каретка

Таблица 3 — Диаметр роликов

Число и номинальное сечение токопроводящих жил кабеля, мм ²	Диаметр роликов, мм
2 × 0,75; 2 × 1,00; 3 × 0,75	40
2 × 1,50; 3 × 1,00	45
3 × 1,50	50

в) *Скорость движения каретки*

Постоянная скорость движения модифицированной каретки должна быть около 0,1 м/с.

г) *Нагрузка*

Усилие, прикладываемое для натяжения токопроводящей жилы, как указано в 3.1, определяют из расчета 28 Н на 1 мм² сечения жилы.

3.5.2 Требования

При воздействии 1000 испытательных циклов (т. е. 2000 одиночных движений) не должно быть прерывания тока или короткого замыкания между жилами, или короткого замыкания между жилами и роликами стенда.

После воздействия испытательных циклов оболочку кабеля удаляют. Изолированные жилы должны выдержать испытание напряжением по 2.3, значение которого указано в ГОСТ Р МЭК 60245-8.

3.6 Испытание на скручивание

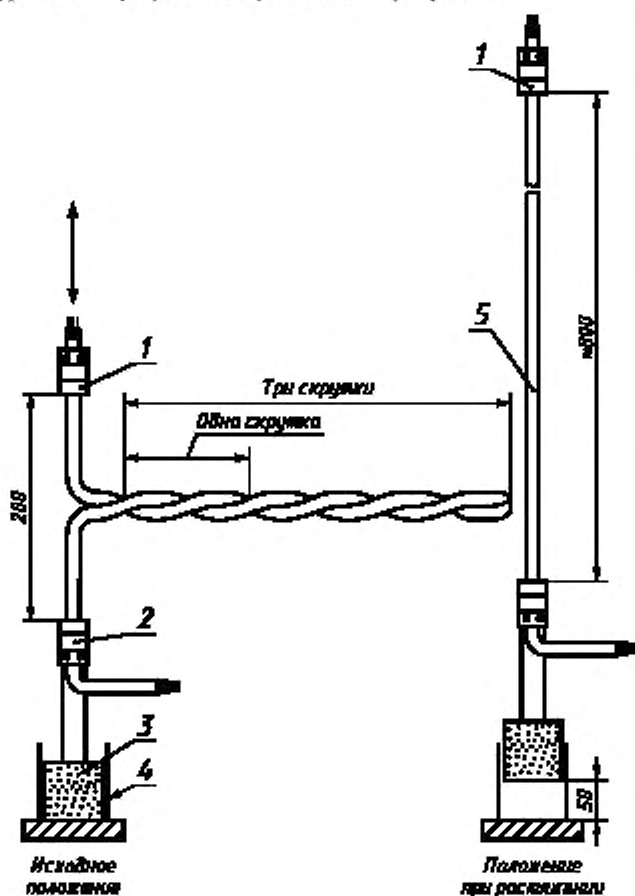
3.6.1 Общие положения

Испытание проводят на двух- и трехжильных шнурах в оболочке с токопроводящими жилами сечением до 1,5 мм² включ.

3.6.2 Испытательное оборудование

Испытание проводят на машине для испытания на растяжение или аналогичном испытательном оборудовании.

Шнур фиксируют в двух зажимах. Верхний зажим 1 должен иметь возможность перемещения вверх и вниз. Нижний зажим 2 должен иметь возможность свободно перемещаться в вертикальном направлении, но без перекручивания вокруг своей вертикальной оси, чтобы при испытании не влиять на скручивание шнура. Схема устройства приведена на рисунке 5.



1 — верхний зажим; 2 — нижний зажим; 3 — груз; 4 — направляющее устройство; 5 — образец шнура

Рисунок 5 — Схема устройства для испытания на скручивание

3.6.3 Образец

Образец шнура должен быть длиной около 1 м. Шнур скручивают три раза, как показано на рисунке 5 (исходное положение), а затем закрепляют в верхнем и нижнем зажимах так, чтобы первоначальное расстояние между зажимами было 200 мм. Длина шнура, растянутого между зажимами, должна быть около 800 мм, как показано на рисунке 5 (положение при растяжении).

Для испытания подготавливают четыре образца: два образца со скрутками, выполненными по часовой стрелке, и два — против часовой стрелки.

3.6.4 Проведение испытания

К нижнему зажиму 2 прикладывают растягивающее усилие, указанное в таблице 4.

Таблица 4 — Растягивающее усилие, создаваемое грузом

Номинальное сечение токопроводящих жил, мм ²	Растягивающее усилие, создаваемое грузом, Н, для шнуров	
	двухжильных	трехжильных
0,75	30	50
1,00	50	70
1,50	70	100

По каждой токопроводящей жиле шнура пропускают токовую нагрузку, указанную в таблице 5. Ток может быть низкого напряжения.

Таблица 5 — Ток при испытании

Номинальное сечение токопроводящих жил, мм ²	Ток, А
0,75	6
1,00	10
1,50	16

Верхний зажим 1 поднимают и опускают со скоростью девять полных циклов в минуту (один полный цикл состоит из подъема и спуска). Длина каждого перемещения (вверх или вниз) должна быть 650 мм.

При подъеме верхнего зажима 1 на полную высоту груз 3, прикрепленный к нижнему зажиму 2, должен подняться приблизительно на 50 мм (см. рисунок 5).

Каждый образец подвергают 3000 циклам.

3.6.5 Требования

При проведении испытания не должно быть прерывания тока или короткого замыкания между токопроводящими жилами.

Не должно быть также повреждений (трещин или разрывов) оболочки или других наружных покрытий (текстильной оплетки). Оплетка не должна иметь разрывов более 2 мм.

После испытания оболочку и другие наружные покрытия удаляют, а изолированные жилы испытывают напряжением по 2.3. Значения напряжения указаны в ГОСТ Р МЭК 60245-8.

4 Испытания по определению механических характеристик изоляции из резины типа IE1 после старения в термостате и кислородной бомбе

4.1 Общие положения

Испытания проводят по 9.1 ГОСТ Р МЭК 60811-1-1, 8.1 и 8.3 ГОСТ Р МЭК 811-1-2 с учетом изменений и дополнений, приведенных ниже.

Условия испытаний и требования к ним приведены в таблице 1 ГОСТ Р МЭК 60245-1.

4.2 Отбор и подготовка образцов

От каждой изолированной жилы, подлежащей испытанию, отбирают один образец длиной, достаточной для получения не менее пяти отрезков, используемых при испытании на прочность при растяжении после старения каждого вида.

4.3 Проведение старения

Старение образцов изолированной жилы проводят без удаления токопроводящей жилы по

методике, установленной для трубчатых образцов и образцов в виде лопаток согласно 8.1.3.2а и 8.3 ГОСТ Р МЭК 811-1-2.

Если после старения невозможно без повреждения изоляции удалить токопроводящую жилу и сепаратор, если он имеется, допускается до старения удалить около 30 % проволок токопроводящей жилы.

4.4 Подготовка образцов и испытание на прочность при растяжении

После старения образцы изолированной жилы удаляют из термостата или бомбы и выдерживают при температуре окружающей среды не менее 16 ч, избегая воздействия прямого солнечного света.

Образцы подготавливают в соответствии с требованиями 9.1 ГОСТ Р МЭК 60811-1-1.

При подготовке образцов в виде лопаток изоляцию со стороны токопроводящей жилы срезают или шлифуют для обеспечения соответствующей степени гладкости так, чтобы количество материала, удаляемого с этой стороны изоляции, было минимальным.

Затем после определения поперечного сечения образцы кондиционируют и испытывают на прочность при растяжении по 9.1 ГОСТ Р МЭК 60811-1-1.

5 Испытание лифтовых кабелей на нераспространение горения

Требования приведены в 5.6.3.5 ГОСТ Р МЭК 60245-1.

Испытание проводят в соответствии с ГОСТ Р МЭК 332-1.

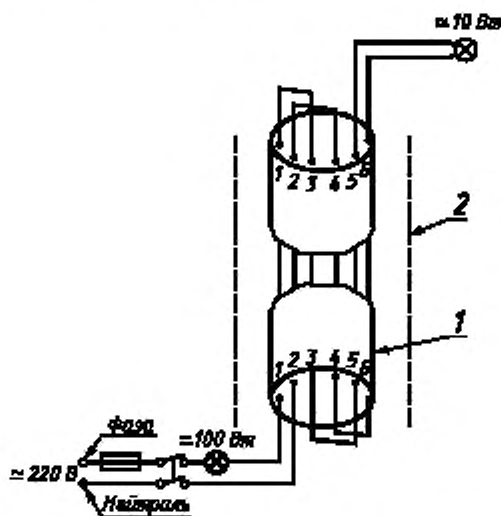
Перед испытанием чередующиеся в повороте токопроводящие жилы кабеля соединяют последовательно.

Источник переменного напряжения 220 В последовательно с лампой мощностью 100 Вт на напряжение 220 В подсоединяют к образованному указанным способом двум электрическим цепям. К другому концу цепей подключают индикаторную лампу мощностью 10 Вт на напряжение 220 В.

Примечание — Для кабелей с более чем одним поворотом изолированных жил последовательное соединение чередующихся токопроводящих жил проводят через каждый поворот так, чтобы соседние изолированные жилы в каждом повороте, по возможности, не были в одной цепи.

Во время испытания индикаторная лампа должна гореть.

Электрическая схема приведена на рисунке 6.



1 — образец кабеля; 2 — трехсторонняя металлическая камера

Рисунок 6 — Электрическая схема для испытания на нераспространение горения

6 Испытание текстильных оплеток на нагревостойкость

6.1 Общие положения

Испытанию подвергают шнуры в оплетке (типа 60245 IEC 51) по разделу 2 ГОСТ Р МЭК 60245-4. Испытание проводят с целью проверки нагревостойкости текстильных оплеток.

6.2 Испытательная аппаратура

6.2.1 Камера с электрическим обогревом с естественной циркуляцией воздуха.

6.2.2 Блок алюминиевый в соответствии с рисунком 7, с гладкими плоскими поверхностями.

Обработка поверхности — по ГОСТ 2789, параметр шероховатости поверхности $Ra = 50$ мкм. Масса блока — (1000 ± 50) г.

6.2.3 Стальная опорная плита 5 и стойка с направляющими стержнями 3 в соответствии с рисунком 7 расположены так, чтобы блок 2 мог легко скользить между направляющими стержнями без бокового наклона.

6.2.4 Счетчик времени, например секундомер.

6.3 Образец

Образец представляет собой отрезок шнура длиной около 300 мм.

6.4 Подготовка к испытанию

Образец выпрямляют и располагают в центре блока 2 и, по возможности, по центральной продольной оси опорной плиты, как показано на рисунке 7, при этом один конец образца должен выступать приблизительно на 100 мм из вводного отверстия 6.

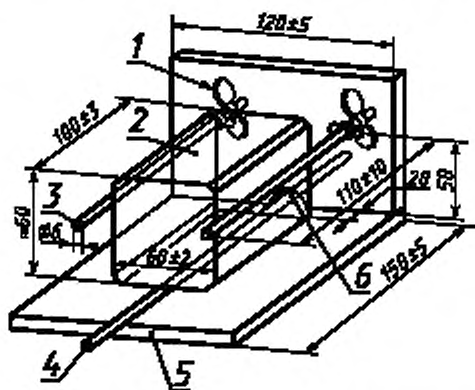
Блок выдерживают в камере (6.2.1) при температуре (260 ± 5) °С не менее 4 ч.

6.5 Проведение испытания

Блок 2 удаляют из камеры и сразу же помещают на образец на 60^{+3} с. Затем блок снимают с образца.

6.6 Оценка результатов

Требования при оценке результатов приведены в 5.6.3.6 ГОСТ Р МЭК 60245-1.



1 — фиксирующее устройство; 2 — блок; 3 — направляющий стержень; 4 — образец; 5 — стальная опорная плита; 6 — вводное отверстие образца

Рисунок 7 — Испытательная аппаратура в сборе

Редактор *В.П. Огурцов*
Технический редактор *В.Н. Прускова*
Корректор *Т.И. Кононенко*
Компьютерная верстка *И.А. Налейкиной*

Изд. лиц. № 02354 от 14.07.2000. Сдано в набор 28.02.2002. Подписано в печать 05.04.2002. Усл. печ. л. 2,32. Уч.-изд.л. 1,65.
Тираж 332 экз. С 4952. Зак. 304.

ИПК Издательство стандартов, 107076 Москва, Колодезный пер., 14.

<http://www.standards.ru> e-mail: info@standards.ru

Набрано в Издательстве на ПЭВМ

Филиал ИПК Издательство стандартов – тип. «Московский печатник», 103062 Москва, Лялин пер., 6.

Плр № 080102