
ФЕДЕРАЛЬНОЕ АГЕНТСТВО
ПО ТЕХНИЧЕСКОМУ РЕГУЛИРОВАНИЮ И МЕТРОЛОГИИ



НАЦИОНАЛЬНЫЙ
СТАНДАРТ
РОССИЙСКОЙ
ФЕДЕРАЦИИ

ГОСТ Р
ИСО 13271—
2016

ВЫБРОСЫ СТАЦИОНАРНЫХ ИСТОЧНИКОВ

Определение массовой концентрации твердых частиц $PM_{10}/PM_{2,5}$ в отходящих газах. Измерение при высоких значениях массовой концентрации с применением виртуальных импакторов

(ISO 13271:2012, IDT)

Издание официальное



Москва
Стандартинформ
2016

Предисловие

1 ПОДГОТОВЛЕН Открытым акционерным обществом «Научно-исследовательский центр контроля и диагностики технических систем» (АО «НИЦ КД») на основе собственного перевода на русский язык англоязычной версии международного стандарта, указанного в пункте 4

2 ВНЕСЕН Техническим комитетом по стандартизации ТК 457 «Качество воздуха»

3 УТВЕРЖДЕН И ВВЕДЕН В ДЕЙСТВИЕ Приказом Федерального агентства по техническому регулированию и метрологии от 25 октября 2016 г. № 1514-ст

4 Настоящий стандарт идентичен международному стандарту ИСО 13271:2012 «Выбросы стационарных источников. Определение массовой концентрации твердых частиц $PM_{10}/PM_{2,5}$ в отходящих газах. Измерение при высоких значениях массовой концентрации с применением виртуальных импакторов» (ISO 13271:2012 «Stationary source emissions — Determination of $PM_{10}/PM_{2,5}$ mass concentration in flue gas — Measurement at higher concentrations by use of virtual impactors», IDT).

Международный стандарт разработан Техническим комитетом TC 146/SC1.

При применении настоящего стандарта рекомендуется использовать вместо ссылочного международного стандарта соответствующий ему национальный стандарт, сведения о котором приведены в дополнительном приложении ДА

5 ВВЕДЕН ВПЕРВЫЕ

Правила применения настоящего стандарта установлены в статье 26 Федерального закона от 29 июня 2015 г. № 162-ФЗ «О стандартизации в Российской Федерации». Информация об изменениях к настоящему стандарту публикуется в ежегодном (по состоянию на 1 января текущего года) информационном указателе «Национальные стандарты», а официальный текст изменений и поправок — в ежемесячном информационном указателе «Национальные стандарты». В случае пересмотра (замены) или отмены настоящего стандарта соответствующее уведомление будет опубликовано в ближайшем выпуске ежемесячного информационного указателя «Национальные стандарты». Соответствующая информация, уведомление и тексты размещаются также в информационной системе общего пользования — на официальном сайте Федерального агентства по техническому регулированию и метрологии в сети Интернет (www.gost.ru)

© Стандартиформ, 2016

Настоящий стандарт не может быть полностью или частично воспроизведен, тиражирован и распространен в качестве официального издания без разрешения Федерального агентства по техническому регулированию и метрологии

Содержание

1 Область применения	1
2 Нормативные ссылки	1
3 Термины и определения	1
4 Обозначения и сокращения	4
4.1 Обозначения	4
4.2 Сокращения	5
5 Основные принципы	5
5.1 Общие положения	5
5.2 Теория виртуальных импакторов	5
6 Спецификация двухступенчатого виртуального импактора	7
6.1 Общие понятия	7
6.2 Кривые разделения	7
6.3 Проверка кривых разделения	8
6.4 Условия эксплуатации	8
7 Отбор проб	10
7.1 Установка для измерений	10
7.2 Оборудование и рабочие материалы	11
8 Подготовка, процедура измерения и последующая обработка	12
8.1 Общие положения	12
8.2 Предварительная обработка	13
8.3 Процедура измерения	13
8.4 Процедуры взвешивания	14
8.5 Обработка взвешиваемых деталей после отбора	15
9 Вычисление результатов	15
10 Рабочие характеристики	15
10.1 Загрузка виртуального импактора	15
10.2 Предел чувствительности	16
10.3 Неопределенность измерения	16
10.4 Потери частиц	16
11 Протокол испытаний	16
Приложение А (справочное) Физическая оценка характеристик для вычисления объемного расхода пробы	17
Приложение В (справочное) Ошибки, возникающие при отклонении от изокINETического метода отбора проб	20
Приложение С (справочное) Пример двухступенчатого виртуального импактора	22
Приложение D (справочное) Влияние колебаний температуры и состава отходящего газа на число Рейнольдса	25
Приложение E (справочное) Входное сопло	27
Приложение F (справочное) Список оборудования	28

Приложение G (справочное) Определение представительной точки отбора проб.....	30
Приложение H (справочное) Генерирование стандартного аэрозоля для калибровки виртуального импактора	31
Приложение ДА (справочное) Сведения о соответствии ссылочных международных стандартов национальным стандартам	32
Библиография	33

Введение

В целях количественного определения величин PM_{10} и $PM_{2,5}$ в выбросах стационарных источников или установления вклада источников PM_{10} и $PM_{2,5}$ в атмосферном воздухе необходимо измерять тонкодисперсные твердые частицы в отходящих газах промышленных источников.

Настоящий стандарт описывает метод измерения массовой концентрации PM_{10} и $PM_{2,5}$ в соответствии с кривыми разделения, которые были установлены в ИСО 7708 [1] для PM_{10} и $PM_{2,5}$ в атмосферном воздухе. Метод основан на принципе разделения потока газа с использованием двухступенчатого виртуального импактора. Этот метод применяют к более высоким содержаниям пыли, чем содержание, при котором используют каскадные импакторы, оснащенные пластинами.

Метод измерения позволяет одновременное определение содержания PM_{10} и $PM_{2,5}$ в выбросах. Метод предназначен для измерения внутри трубы стационарных источников выбросов с возможными реакционными газами и/или парами воды.

Вклад в выбросы стационарных источников содержания PM_{10} и $PM_{2,5}$ в атмосферном воздухе классифицируют как первичный и вторичный. Те выбросы, которые существуют в виде твердых частиц внутри трубы с отходящим газом и которые испускаются непосредственно в воздух, можно считать «первичными». Вторичные частицы состоят из тех выбросов, которые формируются в окружающем воздухе из-за химических реакций в атмосфере. Техника измерений в настоящем стандарте не позволяет измерить вклад выбросов дымовых газов в формирование вторичных твердых частиц в атмосферном воздухе.

ВЫБРОСЫ СТАЦИОНАРНЫХ ИСТОЧНИКОВ

Определение массовой концентрации твердых частиц $PM_{10}/PM_{2,5}$ в отходящих газах. Измерение при высоких значениях массовой концентрации с применением виртуальных импакторов

Stationary source emissions. Determination of $PM_{10}/PM_{2,5}$ mass concentration in flue gas.
Measurement at higher concentrations by use of virtual impactors

Дата введения — 2017—12—01

1 Область применения

Настоящий стандарт определяет стандартный референтный метод для определения массовой концентрации PM_{10} и $PM_{2,5}$ в выбросах стационарных источников с использованием двухступенчатых виртуальных импакторов. Метод измерения подходит для измерений массовой концентрации частиц в трубе с отходящим газом. Метод также может быть использован для отходящего газа, который содержит высокореакционные соединения (например, серу, хлор, азотную кислоту) при высокой температуре или высокой влажности.

Настоящий стандарт применяют к высоким содержаниям пыли. Крупные частицы разделяют на сопле с эффектом незначительного отскока и захвата уловленных крупных частиц. По той же причине достаточно ограничены помехи, возникающие из-за высокого содержания в газах или выбросах.

Настоящий стандарт не применяют для определения общего массового содержания пыли.

2 Нормативные ссылки

В настоящем стандарте использована нормативная ссылка на следующий международный стандарт. Для недатированной ссылки применяют последнее издание ссылочного стандарта (включая его изменения).

ISO 12141, Stationary source emissions — Determination of mass concentration of particulate matter (dust) at low concentrations — Manual gravimetric method [Выбросы стационарных источников. Определение массовой концентрации твердых частиц (пыли) при низких концентрациях. Ручной гравиметрический метод]

3 Термины и определения

В настоящем стандарте применены следующие термины с соответствующими определениями:
3.1

аэродинамический диаметр (aerodynamic diameter): Диаметр сферы плотностью 1 г/см^3 , обладающий одинаковой предельной скоростью за счет силы гравитации в условиях спокойного воздуха и при преобладающих значениях температуры, давления и относительной влажности.

Примечание — Адаптировано из ИСО 7708 [1], статья 2.2.

3.2

фильтр тонкой очистки (backup filter): Плоский фильтр, используемый для улавливания фракции $PM_{2,5}$ (ИСО 23210:2009 [7], статья 3.2.3)

3.3 **фильтр для улавливания** (collection filter): Плоский фильтр, используемый для улавливания крупных частиц.

3.4

коэффициент Каннингема (Cunningham factor): Поправочный коэффициент, принимающий во внимание изменение во взаимодействии между частицами и газовой фазой.

(ИСО 23210:2009 [7], статья 3.1.7)

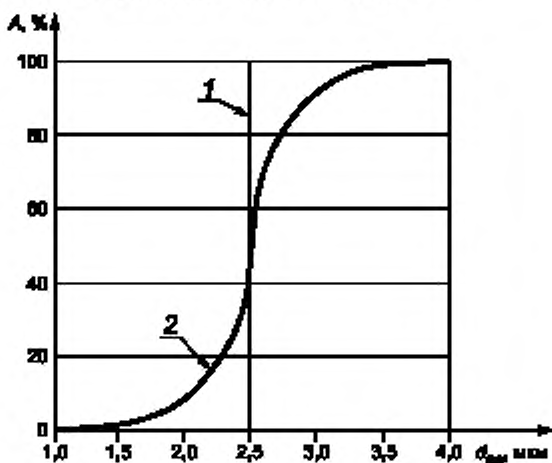
Примечание — См. А.2.

3.5

диаметр проскока (cut-off diameter): Аэродинамический диаметр, при котором эффективность разделения в импакторе составляет 50 %.

(ИСО 23210:2009 [7], статья 3.1.2)

Примечание — Разделение частиц в реальных импакторах не идеально, и это отражается на кривых разделения, аналогичных кривым в примере, приведенном на рисунке 1.



A — эффективность разделения; $d_{аэ}$ — аэродинамический диаметр;
1 — идеальное разделение; 2 — реальное разделение

Рисунок 1 — Эффективность разделения импактора в зависимости от аэродинамического диаметра $d_{аэ}$ (адаптирован из ИСО 23210:2009 рисунок 2, [7])

3.6

держатель фильтра (filter holder): Держатель подложки, предназначенный для поддержки фильтра, при этом анализу (взвешиванию) подлежит только осадок на фильтре.

(ИСО 15767:2009 [4], статья 2.4)

3.7

измерительная плоскость, плоскость отбора проб (measurement plane, sampling plane): Плоскость, перпендикулярная к оси газотока в месте отбора проб.

(ИСО 23210:2009 [7], статья 3.3.3)

3.8

измерительная секция (measurement section): Область в газотоке, включающая измерительную(ые) плоскость(и) и секции входного и выходного отверстий.

(ИСО 23210:2009 [7], статья 3.3.2)

3.9

место измерения, место пробоотбора (measurement site, sampling site): Место в газоходе в области измерительной(ых) плоскости(ей), включающее конструкционное и техническое оборудование.

Примечание — Место измерения состоит из, например, рабочих площадок, измерительных портов, систем обеспечения электропитания.

(ИСО 23210:2009 [7], 3.3.1)

3.10

PM_{2,5} (PM_{2,5}): Частицы, которые проходят через селективные по размеру сопла с 50%-ной эффективностью проскока при аэродинамическом диаметре 2,5 мкм.

Примечание — PM_{2,5} соответствует «нормативу повышенного риска по респираторной фракции», как определено в ИСО 7708:1995 [1], 7.1.

(ИСО 23210:2009 [7], статья 3.1.4)

3.11

PM₁₀ (PM₁₀): Частицы, которые проходят через селективные по размеру сопла с 50%-ной эффективностью проскока при аэродинамическом диаметре 10 мкм.

Примечание — PM₁₀ соответствует «нормативу по торакальной фракции», как определено в ИСО 7708:1995 [1], раздел 6.

3.12 число Рейнольдса, Re (Reynolds number, Re):

$$Re = \frac{\rho \cdot v \cdot l}{\eta},$$

где ρ — массовая плотность;

v — скорость газа в сопле ускорения частиц;

l — длина;

η — динамическая вязкость.

Примечания

1 Адаптировано из ИСО 80000-11:2008 [8], 11-4.1.

2 «Безразмерный» параметр (параметр с размерностью 1), описывающий условия потока.

3.13 число Стокса, St (Stokes's number, St):

$$St = \frac{\rho_{0,p} \cdot d_{ae}^2 \cdot C_m \cdot v}{9\eta \cdot D_0},$$

где $\rho_{0,p}$ — массовая плотность, 1 г/см³;

d_{ae}^2 — аэродинамический диаметр, м;

C_m — коэффициент Каннингема;

v — скорость газа в сопле ускорения частиц, м/с;

η — динамическая вязкость газа, Па·с;

D_0 — диаметр ускорительного сопла частиц, м.

Примечания

1 Адаптировано из ИСО 23210:2009 [7], В.2.

2 «Безразмерный» параметр для определенного инструмента (параметр с размерностью 1), описывающий меры инерционного движения частицы в газовом потоке вблизи препятствия.

3.14 сопло ускорения частиц (particle acceleration nozzle): Ускорительное сопло, используемое для ускорения загруженного частицами газа перед разделением в сопле для улавливания частиц.

3.15 сопло для улавливания частиц (particle collection nozzle): Накопительное сопло, используемое для разделения крупных частиц.

4 Обозначения и сокращения

4.1 Обозначения

- A — эффективность разделения;
- C_m — коэффициент Каннингема;
- D_0 — диаметр сопла ускорения частиц;
- D_1 — диаметр сопла для улавливания частиц;
- d_{ae} — аэродинамический диаметр;
- d_{entry} — внутренний диаметр входного сопла;
- d_{50} — диаметр проскока;
- i — номер серии 1,2,3,..., m для идентификации фракции частиц (2,5 мкм, 10 мкм);
- j — номер элемента серии 1,2,3,..., n ;
- l_0 — длина сопла импактора;
- $m_{фТО}$ — масса частиц на фильтре тонкой очистки;
- $m_{фV2}$ — масса частиц на фильтре для улавливания второй стадии разделения;
- N — номер сопла импактора;
- n — номер сдвоенных измерений;
- p_{amb} — атмосферное давление в месте измерений;
- p_n — нормальное атмосферное давление;
- p_{st} — различие между статическим давлением в поперечном сечении и атмосферным давлением места измерения;
- q_v — объемный расход при рабочих условиях;
- q_{v_n} — объемный расход при стандартных условиях и для сухого газа;
- q_{v0} — объемный расход через сопло при рабочих условиях для общего потока;
- q_{v1} — объемный расход через сопло при рабочих условиях для побочного потока;
- q_{v2} — объемный расход через сопло при рабочих условиях для основного потока;
- Re — число Рейнольдса;
- St_{50} — число Стокса относительно среднего диаметра;
- s — расстояние между концом сопла ускорения частиц и вершиной сопла для улавливания;
- T — температура газа;
- T_n — стандартная температура;
- $u(y)$ — стандартная неопределенность в сдвоенных измерениях;
- v — скорость газа в сопле ускорения частиц;
- v_{ig} — скорость отходящего газа;
- V_n — объем пробы при стандартных условиях и для сухого газа;
- $Y_{n,i,p,s}$ — массовая концентрация водяного пара при стандартных условиях и с сухим газом;

$Y_{PM_{2,5}}$ — содержание $PM_{2,5}$;

$Y_{PM_{10}}$ — содержание PM_{10} ;

$Y_{1,i}$ — i -е значение содержания первой измерительной системы;

$Y_{2,i}$ — i -е значение содержания второй измерительной системы;

η — динамическая вязкость газа;

$\rho_{n,H_2O,v}$ — плотность водяного пара при стандартных условиях;

$\rho_{O,P}$ — плотность частиц (1 г/см^3);

ξ — отношение побочного потока на этапе использования импактора.

4.2 Сокращения

ФТО — фильтр тонкой очистки;

ФУ1 — фильтр для улавливания первой стадии разделения;

ФУ2 — фильтр для улавливания второй стадии разделения.

5 Основные принципы

5.1 Общие положения

При измерении частиц можно выделить три основных физических свойства:

- массовую концентрацию (например, общую пыль, PM_{10} , $PM_{2,5}$) и распределение массовых фракций;

- счетную концентрацию частиц и распределение частиц по размерам в ряды;

- морфологию частиц (например, форму, цвет, оптические свойства).

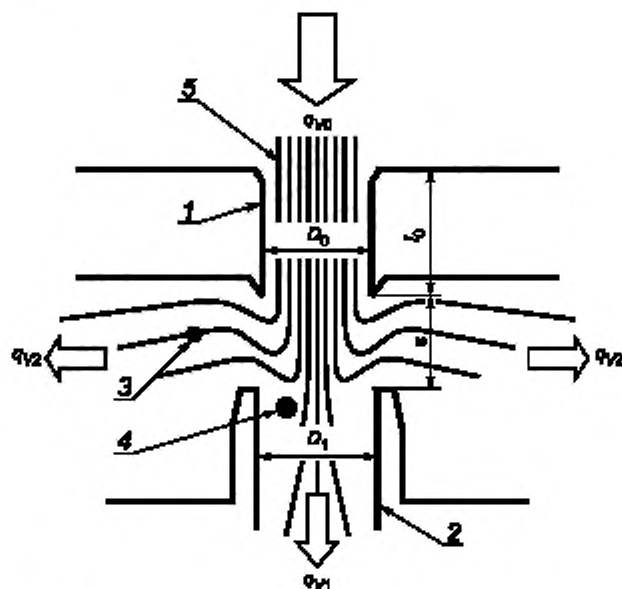
Массовую концентрацию PM_{10} и $PM_{2,5}$ определяют с помощью селективного по размеру разделения взвешенных частиц в отходящих газах с использованием различных инерционных параметров частиц.

Настоящий стандарт устанавливает метод измерения для определения высокой массовой концентрации PM_{10} и $PM_{2,5}$ с использованием двухступенчатых виртуальных импакторов, основанных на принципе разделения газового потока без импакторных пластин и с эффектом незначительного отскока и захвата уловленных крупных частиц.

5.2 Теория виртуальных импакторов

Разделение по размеру на этапе использования виртуального импактора основано на инерционных параметрах ускоренных и замедленных частиц в потоке газа. Принцип действия, стадии разделения и основные параметры, определяющие проведение разделения, приведены на рисунке 2.

Стадия разделения состоит, в своей базовой схеме, из ускорительного сопла коаксиально ориентированного к частицам и сопла для улавливания, диаметры которых обозначены как D_0 и D_1 соответственно (см. рисунок 2). Газ, содержащий частицы, входит в сопла и ускоряется в зависимости от D_0 и общего расхода, при этом часть потока направляется в сопло для улавливания частиц. Расход, через сопло для улавливания частиц, который называется побочным расходом, составляет приблизительно 10 % от общего потока. Основная фракция или основной поток перенаправляется и отводится от сопла для улавливания частиц. Следовательно, частицы, имеющие диаметр выше определенного аэродинамического размера (размер проскока), определяются в побочном потоке, полученном соплами для улавливания частиц, и собираются на фильтре. Тонкодисперсные частицы размером менее размера проскока остаются в основном потоке и направляются на следующую стадию разделения.



1 — сопло ускорения частиц; 2 — сопло для улавливания частиц; 3 — траектории измеряемых мелкодисперсных частиц; 4 — траектории крупных частиц; 5 — направление потока; D_0 — диаметр сопла ускорения частиц, D_1 — диаметр сопла для улавливания частиц, l_0 — длина сопла импактора; s — расстояние между выходным отверстием сопла ускорения частиц и входным отверстием сопла для улавливания частиц; q_{v0} — общий расход; q_{v1} — побочный расход; q_{v2} — основной расход

Рисунок 2 — Принцип устройства виртуального импактора

Проведение стадии разделения характеризуется с кривыми разделения. Ввиду определенных характеристик процесса разделения всегда присутствуют остаточные частицы размером больше и меньше размера проскока побочного потока.

Стадию разделения определяют с диаметром проскока d_{50} . Для частиц с этим аэродинамическим диаметром эффективность разделения на этапе использования импактора составляет 50 %. Диаметр проскока d_{50} вычисляют по формуле

$$d_{50} = \frac{9\pi \cdot St_{50} \cdot \eta \cdot D_0^3}{4\rho_{0P} \cdot C_m \cdot q_{v0}} \quad (1)$$

где St_{50} — число Стокса по отношению диаметру проскока d_{50} для определенного инструмента;

η — динамическая вязкость газа;

q_{v0} — общий объемный расход через сопло при рабочих условиях;

D_0 — диаметр ускорительного сопла частиц;

ρ_{0P} — плотность частиц, 1 г/см³ (инерционный диаметр проскока приведен с точки зрения аэродинамического диаметра);

C_m — коэффициент Каннингема.

К построению и применению формулы (1) относятся следующие условия:

- при планировании стадий разделения значение St_{50} должно составлять [10] $0,4 < St_{50} < 0,5$;
- отношение расстояния между концом ускорительного сопла частиц и началом сопла для улавливания частиц s к диаметру ускорительного сопла D_0 должно быть $0,8 < s / D_0 < 2$;
- отношение длины сопла ускорения частиц l_0 к диаметру D_0 должно быть $l_0 / D_0 < 2,5$;
- отношение диаметра сопла для улавливания частиц D_1 к диаметру сопла ускорения частиц D_0 должно быть $D_1 / D_0 \approx 1,33$;
- число Рейнольдса Re для потока газа в сопле ускорения частиц должно быть в области ламинарного потока $100 < Re < 3000$.

6 Спецификация двухступенчатого виртуального импактора

6.1 Общие понятия

Настоящий стандарт определяет двухступенчатый виртуальный импактор для определения массовой концентрации PM_{10} и $PM_{2,5}$ [10].

Принцип действия двухступенчатого виртуального импактора включает в себя проведение двух стадий разделения. На первой стадии отделяются самые большие частицы с использованием сопла для улавливания частиц. Крупные частицы улавливаются на плоскости фильтра. Частицы меньшего размера направляются на следующую стадию.

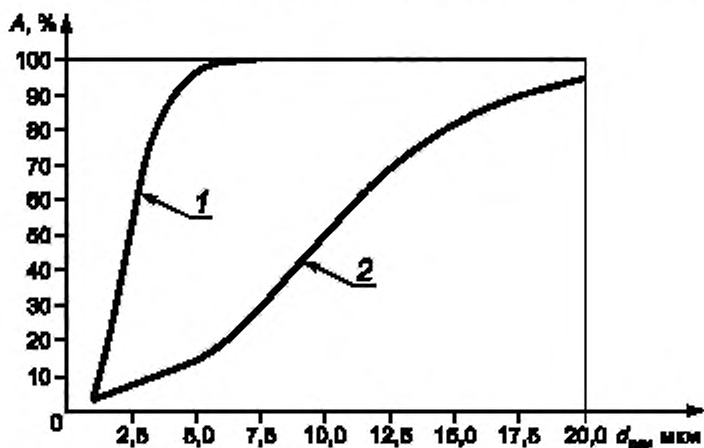
Двухступенчатый виртуальный импактор разделяет частицы на следующие три фракции:

- частицы с аэродинамическими диаметрами более 10 мкм (первая стадия разделения);
- частицы с аэродинамическими диаметрами от 10 до 2,5 мкм (вторая стадия разделения);
- частицы с аэродинамическими диаметрами менее 2,5 мкм (фильтр тонкой очистки).

Масса $PM_{2,5}$ соответствует фракции с), масса PM_{10} соответствует сумме фракций б) и с). Фракция с аэродинамическими диаметрами более 10 мкм, не используют для оценки данных по PM_{10} и $PM_{2,5}$.

6.2 Кривые разделения

Кривые разделения PM_{10} и $PM_{2,5}$ при измерении выбросов должны соответствовать кривым разделения PM_{10} и $PM_{2,5}$, приведенным в ИСО 7708 [1] для соответствующих диаметров частиц (см. рисунок 3). Стадии разделения виртуального импактора для PM_{10} и $PM_{2,5}$ должны быть разработаны таким способом, чтобы кривые PM_{10} и $PM_{2,5}$ отвечали требованиям эффективности разделения, установленным в таблице 1. Допустимые отклонения, установленные в таблице 1, представляют собой абсолютные проценты относительной эффективности разделения, установленной в ИСО 7708 [1].



A — степень разделения; d_{aa} — аэродинамический диаметр; 1 — норматив повышенного риска по респираторной фракции ($PM_{2,5}$); 2 — норматив по торакальной фракции (PM_{10})

Рисунок 3 — Кривые разделения PM_{10} и $PM_{2,5}$, определенные в ИСО 7708 [1]

Т а б л и ц а 1 — Эффективность разделения для стадий виртуального импактора с допустимым отклонением

Диаметр частиц	Стадия PM_{10}	Стадия $PM_{2,5}$
Больше 3 мкм	Допустимое отклонение $\pm 10\%$	
Меньше 3 мкм	Допустимое отклонение $\pm 5\%$	
Больше 1,5 мкм		Допустимое отклонение $\pm 10\%$
Меньше 1,5 мкм		Допустимое отклонение $\pm 20\%$

6.3 Проверка кривых разделения

Характеристики разделения на виртуальном импакторе должны быть оценены производителем для каждой стадии, для подтверждения соответствия критериям эффективности, определенным в 6.2. Проверка правильности должна быть выполнена испытательной лабораторией с общепринятой системой управления качеством.

Примечание — Требования к испытательным лабораториям определены, например, в ИСО/МЭК 17025 [5].

Степень разделения в виртуальном импакторе должна быть определена путем проведения экспериментов с монодисперсным аэрозолем для каждой стадии, например олеиновой кислотой, поли-альфа-олефином или диоктилфталатом [10] — [12], полистирольным латексом [13] или стеклянными сферами [14] различных диаметров в диапазоне от 1 до 20 мкм. Генерирование аэрозоля должно быть выполнено с использованием механических или электрических методов с усилителем (см. приложение Н).

Для стадии отделения $PM_{2,5}$ должны быть проведены испытания, по крайней мере, с частицами шести различных диаметров от 1 до 10 мкм. Для стадии отделения PM_{10} должны быть проведены испытания, по крайней мере, с частицами шести различных диаметров от 2 до 20 мкм. В обоих случаях диаметры частиц должны быть распределены по всему диапазону диаметра проскока. Один из этих диаметров частиц должен быть близким к диаметру проскока настолько, насколько это возможно.

Значения числа Стокса St_{50} для стадий разделения в импакторе частиц диаметрами 2,5 и 10 мкм при испытании для определения диаметра проскока должны быть вычислены на основе экспериментальных данных и формулы (1).

Эффективность разделения и определенные значения числа Стокса следует задокументировать.

6.4 Условия эксплуатации

6.4.1 Общий подход

Для соответствия заданному пределу в отношении диаметров частиц 2,5 и 10 мкм импактор должен работать с постоянной величиной объемного расхода, определенной заранее. Для виртуального импактора величина объемного расхода зависит только от условий отходящего газа и его вычисляют, как указано в 6.4.2 и 6.4.3.

6.4.2 Переменные для вычисления объемного расхода пробы импактора

Для вычисления объемного расхода пробы необходимы следующие переменные:

- состав газа;
- параметры газа;
- скорость газа.

6.4.3 Объемный расход пробы и линии всасывания

Требуемый общий объемный расход каждой стадии q_{Vi} в условиях эксплуатации вычисляют по формуле

$$q_{Vi} = \frac{9\pi \cdot D_{0,i} \cdot St_{50,i} \cdot \eta \cdot N_i}{9d_{50,i}^2 \cdot C_{m,i} \cdot \rho_{0,P}} \quad (2)$$

где i — идентификация фракции частиц ($i = 2,5, 10$ мкм);

$D_{0,i}$ — диаметр сопла импактора (константа);

St_{50} — число Стокса (константа);

η — вязкость газа;

N_i — количество сопел импактора (константа);

$d_{50,i}$ — диаметр проскока частиц (50%-ное значение разделения на сопле; константа);

$C_{m,i}$ — коэффициент Каннингема для фракции частиц i ;

$\rho_{0,P}$ — плотность частиц, 1 г/см^3 .

Объемный расход для обеих стадий вычисляют отдельно. Объемный расход пробы q_V в двухступенчатом виртуальном импакторе имеет следующее соотношение

$$q_V = q_{V,10 \text{ мкм}} \quad (3)$$

Изменение объемного расхода всасывающей линии в двухступенчатом виртуальном импакторе показано на рисунке 4 и может быть упрощено по формулам (4) — (6).

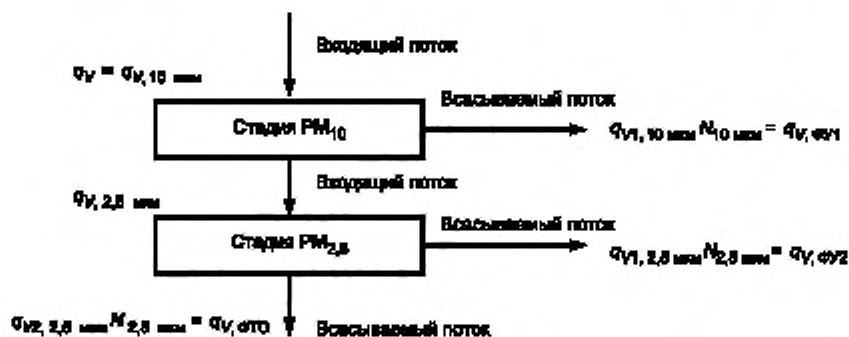


Рисунок 4 — Схематичное представление объемного расхода в двухступенчатом виртуальном импакторе

$$q_{V, \text{фУ1}} = \xi_{10 \text{ мкм}} \cdot q_{V, 10 \text{ мкм}} = q_{V, 10 \text{ мкм}} - q_{V, 2,5 \text{ мкм}}, \quad (4)$$

$$q_{V, \text{фУ2}} = \xi_{2,5 \text{ мкм}} \cdot q_{V, 2,5 \text{ мкм}}, \quad (5)$$

$$q_{V, \text{фТО}} = (1 - \xi_{2,5 \text{ мкм}}) q_{V, 2,5 \text{ мкм}}, \quad (6)$$

где q_V — объемный расход пробы;

$q_{V, 2,5 \text{ мкм}}$ — входящий объемный расход на стадии $PM_{2,5}$;

$q_{V, \text{фУ1}}$ — всасываемый объемный расход на стадии PM_{10} ;

$q_{V, \text{фУ2}}$ — всасываемый объемный расход на стадии $PM_{2,5}$;

$q_{V, \text{фТО}}$ — всасываемый объемный расход фильтра тонкой очистки;

$q_{V1, 10 \text{ мкм}}$ — побочный поток через сопло на стадии PM_{10} ;

$N_{10 \text{ мкм}}$ — номер сопла импактора на стадии PM_{10} ;

$q_{V1, 2,5 \text{ мкм}}$ — побочный поток через сопло на стадии $PM_{2,5}$;

$N_{2,5 \text{ мкм}}$ — номер сопла импактора на стадии $PM_{2,5}$;

$q_{V2, 2,5 \text{ мкм}}$ — основной расход через сопло на стадии $PM_{2,5}$;

$\xi_{10 \text{ мкм}}$ — отношение побочного потока на стадии PM_{10} ;

$\xi_{2,5 \text{ мкм}}$ — отношение побочного потока на стадии $PM_{2,5}$.

Приблизительно 10 % общего всасываемого потока на каждой стадии уходит. Поэтому $\xi_{10 \text{ мкм}} \approx 0,1$ и $\xi_{2,5 \text{ мкм}} \approx 0,1$.

Объемный расход пробы при нормальных условиях и для сухого газа q_{V_n} вычисляют по формуле

$$q_{V_n} = q_V \frac{T_n (p_{\text{amb}} + p_{\text{ст}})}{p_n \cdot T \left[1 + \left(\frac{Y_{\text{H}_2\text{O},V}}{p_{\text{H}_2\text{O},V}} \right) \right]}, \quad (7)$$

где T — температура газа в условиях эксплуатации;

T_n — стандартная температура, равная 273,15 К;

p_{amb} — атмосферное давление на месте измерения;

p_n — нормальное давление, равное 1 013,25 гПа;

$p_{\text{ст}}$ — различие между статическим давлением в поперечном сечении при измерении и атмосферным давлением на месте измерения (атмосферное давление);

$Y_{\text{H}_2\text{O},V}$ — массовая концентрация паров воды при нормальных условиях и с сухим газом;

$p_{\text{H}_2\text{O},V}$ — плотность паров воды при нормальных условиях, равная 0,8038 кг/м³.

Для вычисления объемного расхода согласно формуле (2) должны быть рассчитаны следующие параметры:

- динамическая вязкость $\eta(T)$ газовой смеси в условиях эксплуатации;
- коэффициент Каннингема $C_{m,i}$ фракции частиц i .

Формулы для вычисления этих параметров приведены в приложении А.

6.4.4 Диаметр входного сопла

Диаметр d_{entry} входного сопла вычисляют из требуемого объемного расхода пробы q_v и скорости отходящего газа v_{ig} в месте отбора проб по формуле

$$0,9 \leq \frac{4q_v}{\pi d_{entry}^2 v_{ig}} \leq 1,3. \quad (8)$$

Наиболее предпочтителен сверхизокинетический метод отбора проб воздуха, т. к. ошибка в эффективности разделения в этом методе меньше, чем при изокинетическом отборе проб (см. приложение В).

6.4.5 Применимые условия эксплуатации

Метод измерения, определенный в настоящем стандарте, применим для режимов работы, установленных в таблице 2. Составы газа колеблются от воздуха до отходящих газов с углекислым газом объемной долей 30 %.

Т а б л и ц а 2 — Типичные рабочие условия для метода измерения

Наименование параметра	Среднее значение	Минимальное значение	Максимальное значение
Концентрация пыли, мг/м ³	40	1	200
Температура, °С	135	20	250
Давление, гПа	1000	850	1100
Содержание водяного пара, мг/м ³ ^a	30	0	100

^a Точка росы должна быть ниже температуры отходящего газа.

Если эти рабочие условия не соблюдены, особенно при высоком содержании паров воды или высоких температурах отходящего газа, то измерения должны быть проведены таким способом, чтобы число Рейнольдса каждой стадии разделения составляло от 100 до 3000. В таком случае выполняется условие подобия в соответствии с теорией Марпла и Лю [15]. Число Рейнольдса потока для каждой стадии может быть определено в соответствии с приложением D.

6.4.6 Компоненты

В структуру двухступенчатого виртуального импактора должны входить следующие компоненты:

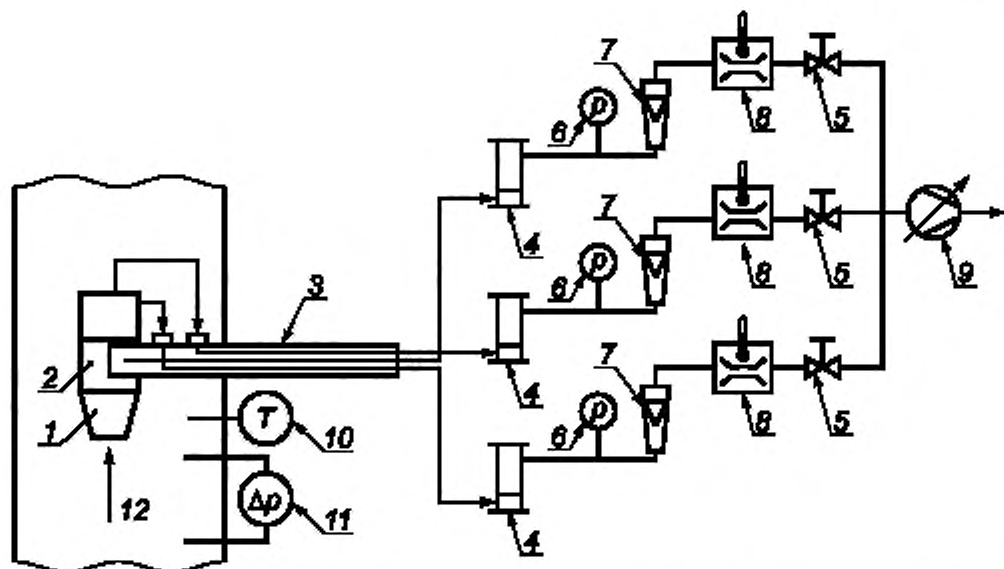
- входная воронка в соответствии с требованиями ИСО 12141, при необходимости;
- сопла ускорения частиц для стадии разделения PM₁₀;
- сопла для улавливания частиц, фильтр для улавливания и держатель фильтра для фракции частиц с диаметром более 10 мкм;
- сопла ускорения частиц для стадии разделения PM_{2,5};
- сопла для улавливания частиц, фильтр для улавливания и держатель фильтра для фракции частиц диаметром от 10 до 2,5 мкм;
- фильтр тонкой очистки и держатель фильтра для фракции частиц с диаметром менее 2,5 мкм.

Пример каскадного виртуального импактора приведен в приложении D.

7 Отбор проб

7.1 Установка для измерений

На рисунке 5 приведен общий пример установки для измерения. Приборы для измерения объема газа необходимо использовать под давлением, измеряемым манометрами.



1 — входное сопло; 2 — двухступенчатый виртуальный импактор; 3 — опорная труба; 4 — колонки охлаждения и сушки; 5 — клапаны; 6 — манометры; 7 — расходомеры; 8 — приборы для измерения объема газа с термометром; 9 — всасывающее устройство; 10 — приборы для измерения температуры; 11 — трубки Пито с дифференциальным измерителем давления; 12 — направление потока отходящего газа.

Рисунок 5 — Пример конструкции системы отбора проб

При измерении допустимо использование трех устройств всасывания. В этом случае, требования к компонентам ниже по потоку от импактора должны соответствовать ИСО 12141.

Системы отбора проб с прямым входным соплом могут применяться для измерений внутри дымовых труб. Измерения внутри трубы с s-образным соплом могут привести к более высоким потерям частиц. В процессе измерений необходим точный контроль внешней температуры импактора для получения точного диаметра проскока. Если выполняют измерения внутри трубы с s-образным соплом перед импактором, то предварительно должны быть выполнены испытания по проверке, включающие количественный анализ потерь, связанных с крупными и мелкодисперсными частицами. Такие измерительные установки могут быть использованы, только если потери частиц в процессе отбора проб составляют менее 10 % общей массы мелкодисперсных частиц, уловленных на фильтре тонкой очистки.

7.2 Оборудование и рабочие материалы

7.2.1 Оборудование для отбора проб

Виртуальный импактор должен быть изготовлен из коррозионно-устойчивого материала, например, титана или нержавеющей стали. Входное сопло должно быть изготовлено из того же самого материала, что и виртуальный импактор. Должен быть доступен ряд сопл с различными эффективными диаметрами, по крайней мере, от 3 до 18 мм (см. приложения С и Е).

7.2.2 Оборудование для экстракции и регулирования объемного расхода пробы

Используется следующее оборудование для экстракции и регулирования объемного расхода пробы:

- гибкие трубки для газа достаточной длины для соединения частей пробоотборной линии ниже по потоку от всасывающей трубки;

- крепление с закрепленной трубкой или стержнем для настройки виртуального импактора;

- специальный нагреватель для регулирования температуры всего импактора, при необходимости;

- сушильная колонка с влагопоглотителем для осушения пробы газа;

- всасывающее устройство (например, коррозионно-устойчивый газонепроницаемый насос с защитным фильтром и минимальной подачей в $2 \text{ м}^3/\text{ч}$ при $0,04 \text{ МПа}$ в области всасывания, предпочтительно с автоматическим регулятором потока);

- один прибор для измерения объема газа с номинальной мощностью 3 м³/ч и два прибора для измерения объема газа с номинальной мощностью 1 м³/ч;
- расходомер газа;
- прибор для измерения температуры потока пробы газа;
- прибор для измерения статического давления в трубопроводе или статического перепада давления между трубопроводом и атмосферным воздухом на месте измерения;
- прибор для измерения времени;
- прибор для измерения атмосферного давления на месте измерения;
- выключатель и распределительные клапаны или другое устройство для регулирования потока пробы газа.

В зависимости от свойств газа может потребоваться уловитель конденсата, чтобы избежать его попадания в измеряемый фильтр. В случае необходимости, должно быть обеспечено нагревание или охлаждение уловителя конденсата.

Примечание — Требования по отношению к оборудованию для экстракции и регулирования объемного расхода пробы установлены, например, в ИСО 12141.

7.2.3 Оборудование для измерения скорости газа, его состава и стандартных величин

Используется следующее оборудование для измерения скорости и состава газа:

- прибор для измерения скорости газа, например, трубка Пито с микроманометром;
- газовые анализаторы для определения CO₂ и O₂ в отходящем газе;
- прибор для измерения температуры;
- устройство для измерения содержания паров воды.

Примечание — Требования по отношению к оборудованию для измерения скорости газа и его состава установлены, например, в ИСО 12141.

7.2.4 Оборудование для предварительной и последующей обработки в лаборатории

Используется следующее оборудование для предварительной и последующей обработки фильтров для проб в лаборатории:

- микровесы, например, диапазон измерений: 60 г, шкала: 0,1 мг;
- сушильный шкаф;
- емкость для транспортирования фильтров для отбора проб.

7.2.5 Рабочие материалы

Используются следующие рабочие материалы:

- плоский фильтр из кварцевого волокна;
- осушитель, например, силикагель с цветовым индикатором.

Фильтр для улавливания частиц и фильтр тонкой очистки должны состоять из плоских фильтров из кварцевого волокна, и соответствовать следующим минимальным требованиям.

а) Пропускная способность фильтра должна составлять более 99,5 % на испытательном аэрозоле со средним диаметром частиц 0,3 мкм при ожидаемом максимальном расходе или 99,9 % на испытательном аэрозоле с частицами небольшого диаметра 0,6 мкм. Такая пропускная способность должна быть подтверждена поставщиком фильтров;

б) Материал фильтра не должен реагировать с компонентами, содержащимися в отбираемом газе, или адсорбировать их, должен быть термически устойчивым, учитывая ожидаемую максимальную температуру (кондиционирование, отбор проб и т. д.).

8 Подготовка, процедура измерения и последующая обработка

8.1 Общие положения

Измерительные порты должны соответствовать требованиям международных или национальных стандартов относительно местоположения, числа и конструкции.

Габариты измерительных портов должны позволять проводить прямое введение виртуального импактора в трубопровод отходящего газа без контакта с внутренними стенками трубопровода.

Измерительная секция должна соответствовать требованиям применяемого стандарта.

Примечание — Требования к измерительной секции определены, например, в ИСО 12141 или EN 15259 [9].

Условия отходящего газа должны быть постоянными во время отбора проб, чтобы гарантировать, что изокINETическая скорость сохраняется в диапазоне между 90 % и 130 % от вычисленного значения (см. 8.3.4).

Виртуальный импактор следует использовать в трубопроводе с отходящим газом с входным соплом в направлении вверх по течению (см. рисунок 5).

Отбор проб должен быть выполнен в точке отбора проб, являющейся представительной для скорости отходящего газа. Такая представительная точка отбора проб должна быть определена в соответствии с приложением G.

Необходимо соблюдать такие условия, в которых диаметр проскока не изменяется во время отбора проб. При постоянных условиях отходящего газа это может быть осуществлено путем поддержания постоянным потока пробы газа.

8.2 Предварительная обработка

8.2.1 Виртуальный импактор

Виртуальный импактор следует очищать в соответствии с инструкциями производителя через промежутки, установленные в плане измерения.

Примечание — Требования к плану измерений установлены, например, в EN 15259 [9].

Все внутренние поверхности виртуального импактора должны быть очищены между измерениями на месте, например, с помощью ткани из микрофибры.

8.2.2 Фильтр для улавливания и фильтр тонкой очистки

Подготовка наборов фильтров должна быть выполнена в лаборатории.

Фильтры для улавливания частиц и фильтры тонкой очистки должны быть размещены в специально промаркированных держателях. Фильтры с держателями должны быть равномерно высушены, сбалансированы и взвешены в соответствии с ИСО 12141.

Фильтры для улавливания частиц и фильтры тонкой очистки должны храниться и транспортироваться в закрытых и специально промаркированных коробках.

8.3 Процедура измерения

8.3.1 Планирование измерения

При составлении плана измерений, как правило, следует включить следующие элементы:

a) условия работы предприятия, включая описание топлива или исходного сырья, компонентов отходящего газа и стандартных величин (например, температура, давление, измеряемое содержание паров воды);

b) дату и время отбора проб и место измерений;

c) применяемые методы измерения;

d) измерительные секции и места измерения;

e) технический консультант и необходимый персонал для проведения измерений;

f) процедуры отчетности.

Примечание — Рекомендации для испытательных лабораторий установлены, например, в ИСО/МЭК 17025 [5].

Продолжительность отбора проб зависит от содержания пыли и ее фракционного состава в отходящем газе. Если эти параметры неизвестны, они должны быть определены путем предварительных измерений. Продолжительность отбора проб должна быть определена таким образом, чтобы избежать перегрузки фильтров для улавливания частиц и фильтров тонкой очистки, при этом отобрать достаточную массу пыли.

8.3.2 Данные об отходящем газе

Перед измерением должны быть определены следующие данные об отходящем газе:

a) скорость отходящего газа;

b) состав отходящего газа: O_2 , CO_2 , N_2 , пары воды;

c) температура;

d) статическое давление.

8.3.3 Определение уровня объемного расхода пробы газа

Объемный расход пробы газа в условиях эксплуатации должен быть определен в соответствии с 6.4.3. Этот объемный расход должен быть преобразован в соответствии с условиями в измерительном приборе. Начальные величины для расчета измеренного значения определены в соответствии с 8.3.2.

Объемный расход пробы газа во время отбора проб следует контролировать и поддерживать постоянным в пределах $\pm 5\%$ номинального значения, чтобы гарантировать, что характеристики проскока обеих стадий разделения не изменяются.

8.3.4 Выбор входного сопла

Эффективный диаметр входного сопла должен быть рассчитан в соответствии с формулой (8).

Отбор проб должен производиться при изокINETической скорости в диапазоне между 90 % и 130 % вычисленного значения. Входное сопло должно быть выбрано соответственно. Пример выбора входного сопла приведен в С.2.

8.3.5 Проверка герметичности

Система отбора проб должна быть собрана и проверена на возможные утечки путем герметизации входного сопла и включения всасывающего устройства. Утечка должна составлять менее 2 % нормального расхода. Это может быть измерено, например, с помощью изменения давления после вакуумирования пробоотборной линии до наибольшего значения вакуумирования, достигаемого во время отбора проб. Во время отбора проб проверка герметичности может быть произведена при непрерывном измерении содержания соответствующего компонента газа (CO_2 , O_2 и т. д.) непосредственно в трубе и ниже по течению пробоотборной линии. Любое фиксируемое различие между этими содержаниями указывает на утечку в частях пробоотборного оборудования, расположенных за пределами газохода с отходящим газом. В таком случае утечку следует изучить и устранить.

8.3.6 Измерение

Виртуальный импактор, оборудованный соответствующим входным соплом, до начала измерений должен находиться при температуре отходящего газа. Если температура отходящего газа близка к точке росы паров воды, то весь виртуальный импактор должен быть нагрет до температуры отходящего газа за пределами трубы.

Примечание — Большая масса виртуального импактора может привести к его длительному нагреванию.

Во время установки пробоотборная линия должна быть вставлена в газоход с отходящим газом таким образом, чтобы избежать любого контакта между входным соплом и газоходом. Измерительные порты должны быть герметизированы, чтобы минимизировать поступление кислорода в газоход или отходящий газ за его пределами.

Угол между центральной осью входного сопла и направлением потока должен быть менее 10° . Три клапана выключателя должны быть открыты, всасывающее устройство должно быть включено и установлено значение объемного расхода, рассчитанное в 6.4.3.

Объемный расход следует проверять и регистрировать, по крайней мере, каждые 5 мин во время отбора проб и регулировать в случае отклонения от расчетного значения.

Динамическое давление следует непрерывно проверять, трубкой Пито или другим подходящим измерительным прибором, установленным в фиксированном месте или в пробоотборной линии, и регистрировать, по крайней мере, каждые 5 мин.

Пробоотборная линия должна быть удалена из газохода с отходящим газом после отбора проб. Виртуальный импактор должен быть удален, когда статическое давление становится отрицательным, прежде чем всасывающее устройство будет остановлено.

Объем пробы для измерения должен быть определен и зарегистрирован. Каждый объем пробы в трех всасывающих устройствах должен быть зарегистрирован и вычислен общий объем пробы.

8.3.7 Замена фильтра

Держатель фильтра тонкой очистки и держатель фильтра для улавливания частиц должны быть отделены от виртуального импактора и перенесены в емкости для транспортирования. Следует избегать любого загрязнения фильтров.

8.4 Процедуры взвешивания

8.4.1 Общие положения

Фильтр тонкой очистки и фильтр для улавливания частиц второй стадии должны быть взвешены. При этом они должны быть взвешены вместе с держателями и без них. Рекомендуют взвешивать фильтр с держателем.

Примечание — В качестве проверки достоверности фильтр для улавливания частиц первой стадии также может быть взвешен.

8.4.2 Предварительная обработка взвешиваемых деталей

Взвешенные детали должны сушиться в сушильном шкафу, по крайней мере, 1 ч при температуре, по крайней мере, на 20°C превышающей максимальную температуру, достигаемую во время отбора проб.

После высушивания фильтры и/или держатели фильтров должны быть помещены в эксикатор, расположенный в комнате, где проводилось взвешивание, по крайней мере, на 8 часов.

8.4.3 Взвешивание

Взвешивают фильтр на подходящих электронных весах с точностью $\pm 0,1$ мг. Настоятельно рекомендуют, чтобы были использованы одни и те же весы для предварительного и последующего взвешивания.

Перед выполнением любой серии взвешиваний необходимо:

- а) откалибровать весы с эталонными массами;
- б) выполнить дополнительные проверки путем взвешивания деталей для контроля, которые идентичны деталям, используемым в измерении, и предварительно обработаны при той же температуре и влажности и защищены от загрязнения;

в) записывают равновесную относительную влажность и температуру в комнате.

Увеличение или уменьшение результата взвешивания может произойти вследствие следующих причин:

- 1) электростатические изменения, которые приводят к неустойчивым показаниям и которые должны быть устранены заземлением или нейтрализованы,

2) гигроскопичные характеристики материала фильтра и/или пыли. Взвешивание должно быть выполнено в течение 1 мин после изъятия из эксикатора. Снимают два дополнительных показания в интервале 5 с после начального показания. Если наблюдают значительное увеличение или уменьшение в показаниях весов в зависимости от времени из-за природы материала, то проводят специальные процедуры, такие как экстраполирование показаний к начальным условиям,

3) небольшие различия в температуре между температурами взвешиваемой детали и окружающей среды могут нарушить равновесие.

8.5 Обработка взвешиваемых деталей после отбора

Для оценки данных используют фильтр тонкой очистки и фильтр для сбора на второй стадии.

Взвешиваемые детали должны быть высушены в сушильном шкафу в течение, по крайней мере, одного часа при температуре от 100 °С до 120 °С, приведены к комнатной температуре и взвешены в соответствии с 8.4.2 и 8.4.3.

9 Вычисление результатов

Концентрацию $PM_{2,5}$ $\gamma(PM_{2,5})$ в отходящем газе вычисляют по формуле

$$\gamma(PM_{2,5}) = \frac{m_{ФФ}}{V_n}, \quad (9)$$

где $m_{ФФ}$ — масса частиц на фильтре тонкой очистки;

V_n — объем пробы при нормальных условиях и для сухого газа.

Концентрацию PM_{10} $\gamma(PM_{10})$ в отходящем газе вычисляют по формуле

$$\gamma(PM_{10}) = \frac{m_{ФФ} + m_{ФУ2}}{V_n}, \quad (10)$$

где $m_{ФФ}$ — масса частиц на фильтре тонкой очистки;

$m_{ФУ2}$ — масса частиц на фильтре для сбора на второй стадии разделения;

V_n — объем пробы при нормальных условиях и для сухого газа.

Объем пробы V_n при нормальных условиях для сухого газа должен быть вычислен из объема пробы при условиях, преобладающих в приборе для измерения объема газа.

Фильтр для сбора на первой стадии разделения не должен быть использован для определения общего содержания пыли.

П р и м е ч а н и е — Виртуальные импакторы всегда показывают потери частиц. Эти потери частиц в соответствии с нормативом относят к крупным частицам. Если фракции $PM_{2,5}$ и PM_{10} в общем содержании пыли требуют определения, необходимо провести дополнительное параллельное измерение общего содержания пыли.

10 Рабочие характеристики

10.1 Загрузка виртуального импактора

Загрузка фильтра тонкой очистки и фильтров для улавливания частиц на стадиях разделения не должна превышать предельно допустимую загрузку, установленную производителем.

Период отбора проб зависит от содержания пыли и фракционного состава отходящего газа. Оба значения могут быть определены в предварительных измерениях для выбора периода отбора проб, которые не позволяют перегружать фильтры для улавливания частиц и тонкой очистки.

10.2 Предел чувствительности

Предел чувствительности виртуального импактора должен быть оценен на основе общей обнаруживаемой массы на фильтре и номинального объема пробы.

Предел чувствительности PM_{10} зависит от двух независимых взвешиваний (фильтра тонкой очистки и фильтр для улавливания частиц на второй стадии). Поэтому для него значение предела чувствительности выше, чем для $PM_{2.5}$.

10.3 Неопределенность измерения

Неопределенность измерения импактором должна быть определена на месте измерения путем парных измерений с двумя идентичными измерительными системами. Проба должна быть взята в одной и той же точке измерений в поперечном сечении измерительной секции. Стандартную неопределенность $u(y)$ в соответствии с ИСО 20988 [6] вычисляют по формуле

$$u(y) = \sqrt{\frac{1}{2n} \sum_{i=1}^n (y_{1,i} - y_{2,i})^2}, \quad (11)$$

где $y_{1,i}$ — i -е значение содержания первой измерительной системы;

$y_{2,i}$ — i -е значение содержания второй измерительной системы;

n — число парных измеренных значений.

Определяют неопределенность измерения виртуального импактора, по крайней мере, в рабочих условиях на предприятии и в условиях отходящего газа, которые являются представительными для будущего применения виртуального импактора. Испытания должны быть выполнены лабораторией, работающей с общепризнанной системой управления качеством.

Примечание — Требования для испытательных лабораторий установлены, например, в ИСО/МЭК 17025 [5].

10.4 Потери частиц

Потери частиц, при использовании импакторов, происходят во время отбора проб. Согласно теории [17], часть частиц не разделяется на стадиях разделения в импакторе на фильтрах для улавливания частиц и фильтрах тонкой очистки, а оседает на стенках. Эти частицы не учитывают при определении массы условных фракций. Вследствие этого сумма масс на фильтре для улавливания частиц и фильтре тонкой очистки, не отражает общего массового содержания пыли в отходящем газе.

Всесторонние исследования (см. [18], [19]) показали, что потери возрастают с увеличением размера частиц.

Примечание

1 Если условно принято одинаковое распределение потерь частиц, то при отнесении отдельных фракций (PM_{10} и $PM_{2.5}$) к общей измеренной массе пыли, вычисленное распределение сдвигается к частицам меньшего размера.

2 Если потери связывают только с крупными частицами, при отнесении отдельных фракций (PM_{10} и $PM_{2.5}$) к общей измеренной массе пыли, вычисленное распределение сдвигается к частицам большего размера. Это предположение наиболее близко к действительности, т. к. известно, что потери частиц связаны с фракцией крупных частиц.

11 Протокол испытаний

Протокол испытаний должен содержать, по крайней мере, следующую информацию:

- результаты измерений выбросов, включая неопределенность измерения;
- подробную информацию о предприятии и обо всех элементах, важных для планирования измерения (см. 8.3.1);
- все измеренные и расчетные значения и результаты.

Приложение А
(справочное)

Физическая оценка характеристик для вычисления объемного расхода пробы

А.1 Зависящая от температуры динамическая вязкость газа

Для вычисления динамической вязкости при рабочих условиях должны быть определены объемные доли различных компонентов газа. На основании количественного состава рассчитывают динамическую вязкость компонентов. Вязкость газовой смеси рассчитывают по вязкостям компонентов.

Динамическая вязкость отдельного компонента газа при рабочих условиях вычисляют по формуле

$$\eta_j(T) = \eta_{n,j} \sqrt{\frac{T}{T_n} \frac{1 + \frac{T}{T_n}}{S_j}} \quad (\text{A.1})$$

где j — идентифицирует отдельный компонент пробы газа (j — CO₂, O₂, N₂, воздух, пары воды);

$\eta_j(T)$ — динамическая вязкость компонента j при условиях эксплуатации;

$\eta_{n,j}$ — динамическая вязкость компонента j при стандартной температуре T_n (константа);

T — температура газа;

T_n — стандартная температура (равная 273,15 К);

S_j — константа Сазерленда компонента j .

Соответствующие объемные доли φ_j во влажном отходящем газе вычисляют по формулам:

- для j — CO₂, O₂, N₂ и воздуха:

$$\varphi_j = \varphi_{n,j} \cdot \frac{1}{\left(1 + \frac{Y_{n,H_2O,V}}{P_{n,H_2O,V}}\right)} \quad (\text{A.2})$$

- для j — пары воды:

$$\varphi_{H_2O} = \frac{Y_{n,H_2O,V}}{P_{n,H_2O,V}} \cdot \frac{1}{\left(1 + \frac{Y_{n,H_2O,V}}{P_{n,H_2O,V}}\right)} \quad (\text{A.3})$$

где φ_j — объемная доля компонента j в сухом газе;

$Y_{n,H_2O,V}$ — массовое содержание паров воды при нормальных условиях и с сухим газом;

$P_{n,H_2O,V}$ — плотность паров воды при нормальных условиях (константа).

Зависящую от температуры динамическую вязкость газа $\eta(T)$ при рабочих условиях вычисляют по формуле

$$\eta(T) = \frac{\sum_j \varphi_j \eta_j(T) \sqrt{M_j T_{crit,j}}}{\sum_j \sqrt{M_j T_{crit,j}}} \quad (\text{A.4})$$

где φ_j — объемная доля компонента j в сухом газе;

$T_{crit,j}$ — критическая температура компонента j (константа);

M_j — молекулярная масса компонента j (константа).

А.2 Коэффициент Каннингема

Для вычисления коэффициента Каннингема необходимо определение длины среднего свободного пробега и средней молярной массы газа. Длину среднего свободного пробега λ вычисляют по формуле

$$\lambda = 2 \frac{\eta(T)}{\rho} \sqrt{\frac{\pi \cdot R \cdot T}{8 \bar{M}}} \quad (\text{A.5})$$

где $\eta(T)$ — зависящая от температуры вязкость газа;

ρ — абсолютное давление газа;

\bar{M} — средняя молярная масса газовой смеси;

R — газовая постоянная.

Среднюю молярную массу \bar{M} пробы газа вычисляют по формуле

$$\bar{M} = \sum_j \varphi_j M_j \quad (\text{A.6})$$

Коэффициент Каннингема $C_{m,i}$ фракции частиц i вычисляют по формуле

$$C_{m,i} = 1 + \frac{2\lambda}{d_{50,i}} \left[1,23 + 0,41 \exp \left(-0,88 \frac{d_{50,i}}{2\lambda} \right) \right] \quad (\text{A.7})$$

где i — идентифицирует фракции частиц ($i = 2,5, 10$ мкм);

λ — длина среднего свободного пробега;

$d_{50,i}$ — отрезок диаметра фракции частиц i .

A.3 Плотность газа

Плотность $\rho_{p,T,T}$ влажного газа при рабочих условиях вычисляют по формуле

$$\rho_{p,T,T} = \frac{(p_{\text{amb}} + p_{\text{st}}) T_n (p_n + Y_{n,H_2O,v})}{p_n T \left[1 + \frac{Y_{n,H_2O,v}}{p_{n,H_2O,v}} \right]} \quad (\text{A.8})$$

Плотность ρ_n смеси сухого газа вычисляют по формуле

$$\rho_n = \sum_j \varphi_j \rho_{n,j} \quad (\text{A.9})$$

где φ_j — объемная доля компонента j в сухом газе;

T_n — стандартная температура, равная 273,15 К;

p_{amb} — атмосферное давление на месте измерения;

p_n — нормальное давление, равное 1 013,25 гПа;

p_{st} — различие между статическим давлением в поперечном сечении и атмосферным давлением на месте измерения (атмосферное давление);

$Y_{n,H_2O,v}$ — массовое содержание паров воды при нормальных условиях и с сухим газом.

A. 4 Константы

Т а б л и ц а А.1 — Константы необходимые для расчетов

Константа	Символ	Значение	Единица измерения
Газовая постоянная	R	8,31451	Дж/(моль · К)
Стандартная температура	T_n	273,15	К
Нормальное давление	p_n	1013,25	гПа
Плотность CO ₂ при нормальных условиях	ρ_{n, CO_2}	1,977	кг/м ³
Плотность O ₂ при нормальных условиях	ρ_{n, O_2}	1,429	кг/м ³

Окончание таблицы А.1

Константа	Символ	Значение	Единица измерения
Плотность N ₂ при нормальных условиях	ρ_{n, N_2}	1,251	кг/м ³
Плотность сухого воздуха при нормальных условиях	$\rho_{n, \text{возд}}$	1,293	кг/м ³
Плотность паров воды при нормальных условиях	$\rho_{n, H_2O, v}$	0,804	кг/м ³
Плотность частиц	$\rho_{O, P}$	1000	кг/м ³
Динамическая вязкость CO ₂	η_{n, CO_2}	$1,370 \cdot 10^{-5}$	кг/м
Динамическая вязкость O ₂	η_{n, O_2}	$1,928 \cdot 10^{-5}$	кг/м
Динамическая вязкость N ₂	η_{n, N_2}	$1,652 \cdot 10^{-5}$	кг/м
Динамическая вязкость воздуха	$\eta_{n, \text{возд}}$	$1,717 \cdot 10^{-5}$	кг/м
Динамическая вязкость паров воды	$\eta_{n, H_2O, v}$	$8,660 \cdot 10^{-6}$	кг/м
Молярная масса CO ₂	M_{n, CO_2}	44,01	г/моль
Молярная масса O ₂	M_{n, O_2}	32,00	г/моль
Молярная масса N ₂	M_{n, N_2}	28,02	г/моль
Средняя молярная масса сухого воздуха	$\bar{M}_{\text{возд}}$	28,97	г/моль
Молярная масса паров воды	$M_{H_2O, v}$	18,02	г/моль
Константа Сазерленда CO ₂	S_{CO_2}	273	К
Константа Сазерленда O ₂	S_{O_2}	125	К
Константа Сазерленда N ₂	S_{N_2}	104	К
Константа Сазерленда воздуха	$S_{\text{возд}}$	113	К
Константа Сазерленда паров воды	$S_{H_2O, v}$	650	К
—	$\sqrt{M_{CO_2} T_{crit, CO_2}}$	115,7	$\sqrt{\text{г} \cdot \text{моль}^{-1} \cdot \text{К}}$
—	$\sqrt{M_{O_2} T_{crit, O_2}}$	70,4	$\sqrt{\text{г} \cdot \text{моль}^{-1} \cdot \text{К}}$
—	$\sqrt{M_{N_2} T_{crit, N_2}}$	59,5	$\sqrt{\text{г} \cdot \text{моль}^{-1} \cdot \text{К}}$
—	$\sqrt{\bar{M} T_{crit, \text{возд}}}$	61,9	$\sqrt{\text{г} \cdot \text{моль}^{-1} \cdot \text{К}}$
—	$\sqrt{M_{H_2O} T_{crit, H_2O}}$	107,9	$\sqrt{\text{г} \cdot \text{моль}^{-1} \cdot \text{К}}$

Приложение В
(справочное)

Ошибки, возникающие при отклонении от изокINETического метода отбора проб

В дополнение к неопределенности измерения, определенной с помощью многократных определений в условиях повторяемости или воспроизводимости, дальнейшие вклады неопределенностей обусловлены отбором проб только в одной измерительной точке или отклонениями от изокINETического метода отбора проб воздуха.

Принято считать, что все измерения выполнены в точке отбора проб, которая соответствует условиям поперечного сечения места измерения. Поэтому этим вкладом в неопределенность нужно пренебречь.

Для изокINETического метода отбора проб может быть оценен только диаметр входного сопла, т. е. объемный расход через импактор, вычисляемый перед измерением, сохраняется постоянным во время всего отбора проб. Соответствующие вклады в неопределенность измерения могут быть оценены теоретически для разного размера частиц.

Эффективность разделения пробоотборной системы для частиц с различными аэродинамическими диаметрами должна быть вычислена по изокINETической скорости [19]. На рисунке В.1 приведены примеры эффективности разделения различных фракций частиц как функции отношения скорости газа во входном сопле к скорости отходящего газа в газоходе. Вычисления основаны на атмосферном воздухе со скоростью газа 10 м/с и диаметром входного сопла 10 мм.

П р и м е ч а н и е — Эффективность разделения является отношением содержания частиц в пробе, отобранной при определенном изокINETическом режиме, к содержанию частиц при изокINETическом методе отбора проб с изокINETической скоростью 1,0.

Чтобы соответствовать заданным пределам значений диаметра проскока частиц в 10 и 2,5 мкм, виртуальный импактор должен работать с постоянным объемным расходом пробы, который будет определен заранее. Объемный расход зависит только от условий отходящего газа, которые могут быть предварительно вычислены. ИзокINETический метод отбора проб воздуха должен быть установлен путем выбора сопла для отбора проб соответствующего диаметра. В противном случае отбор проб должен быть выполнен с изокINETической скоростью от 90 % до 130 % вычисленного значения по формулам Дэвиса (В.1) и (В.2) [19], как показано на рисунке В.1. (ИзокINETическая скорость — отношение скорости газа во входном сопле v_{entry} к скорости отходящего газа v_{fg}). Входное сопло должно быть выбрано соответственно.

$$E = \frac{Y_i}{Y_a} = \frac{v_{\text{fg}}}{v_{\text{entry}}} - \frac{1}{1 + 2St_{\text{entry}}} \left[\frac{v_{\text{fg}}}{v_{\text{entry}}} - 1 \right], \quad (\text{В.1})$$

$$St_{\text{entry}} = \frac{d_{\text{ae}}^2 \cdot \rho_{0,P} \cdot v_{\text{fg}}}{9\eta \cdot d_{\text{entry}}}, \quad (\text{В.2})$$

где Y_i — содержание пыли, полученное изокINETическим методом отбора проб;

Y_a — содержание пыли, полученное анизокINETическим методом отбора проб;

v_{fg} — скорость отходящего газа;

v_{entry} — скорость газа во входном сопле;

η — вязкость газа;

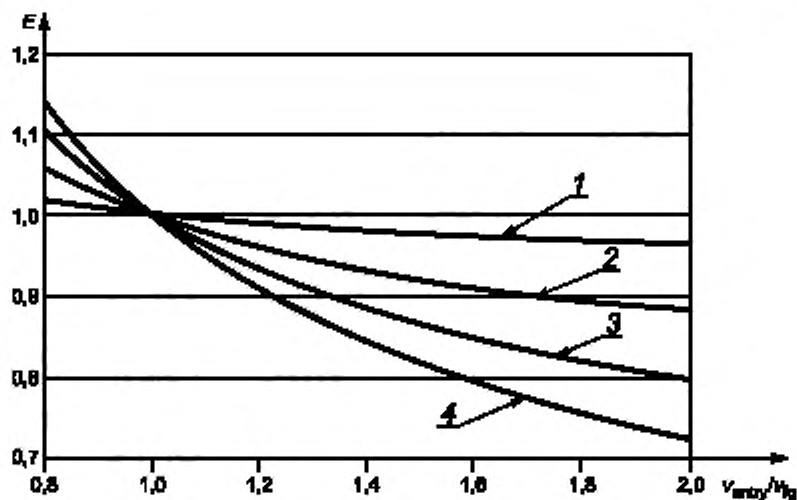
d_{entry} — внутренний диаметр сопла во входном отверстии;

$\rho_{0,P}$ — плотность частиц, 1 г/см³;

St_{entry} — число Стокса;

d_{ae} — аэродинамический диаметр.

П р и м е ч а н и е — Предпочтителен сверхизокINETический метод отбора проб воздуха, поскольку ошибка в эффективности разделения для него меньше, чем для отбора проб ниже изокINETической скорости, как показано на рисунке В.1.



E — ошибка в содержании пыли при анизокINETическом методе отбора проб;
 v_{entry} — скорость газа во входном сопле; v_g — скорость отходящего газа,
 d_m — аэродинамический диаметр: 1 — 2,5 мкм; 2 — 5,0 мкм; 3 — 8,0 мкм; 4 — 10,0 мкм.

Рисунок В.1 — Теоретическая зависимость ошибки содержания пыли от отношения скорости газа во входном сопле к скорости отходящего газа

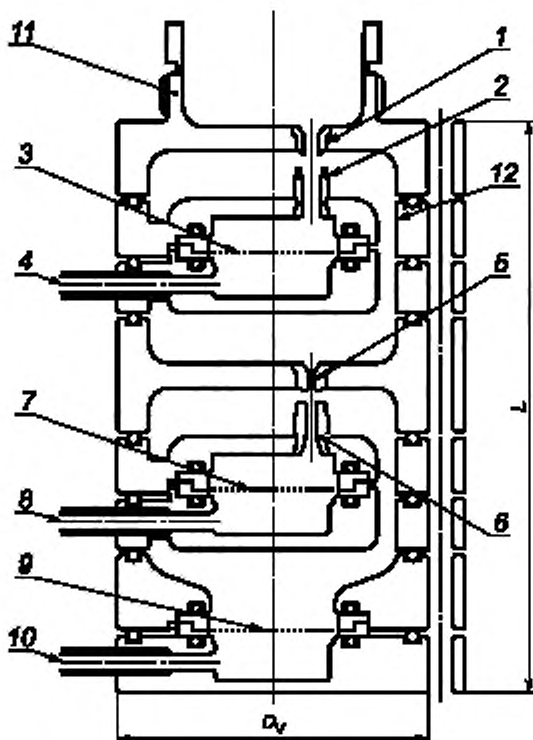
Для частиц с аэродинамическим диаметром d_m , равным 10 мкм (не следует путать с PM_{10}), и для сверхизокINETического метода отбора проб воздуха с коэффициентом 1,5 результаты уменьшаются приблизительно на 15 %. Такая ошибка снижается с уменьшением размера частиц и должна быть пренебрежимо малой при d_m , равном 2,5 мкм.

Ошибка, вызванная отклонениями от изокINETического метода отбора проб, значительно меньше максимального значения, приведенного в предыдущих пунктах, которые были вычислены для частиц размером 10 мкм, поскольку у частиц обычно есть распределение по размерам в случаях, когда измерения выбросов проводят в очищенном отходящем газе.

Пример двухступенчатого виртуального импактора

С.1 Конструкция и технические данные

На рисунке С.1 приведен пример двухступенчатого виртуального импактора без входного сопла (см. приложение Е). Технические данные виртуального импактора приведены в таблице С.1. Данный импактор является устройством с ламинарным потоком с общими внутренними потерями на стадию ниже 10 %.



1 — сопло ускорения PM_{10} ; 2 — сопло для улавливания частиц размером более 10 мкм; 3 — фильтр для улавливания частиц размером более 10 мкм, ФУ1; 4 — всасывающая трубка для крупных частиц; 5 — сопло ускорения $PM_{2,5}$; 6 — сопло для улавливания частиц размером от 2,5 до 10 мкм; 7 — фильтры для улавливания фракций частиц менее 0 мкм и более 2,5 мкм, ФУ2; 8 — всасывающая трубка; 9 — фильтр тонкой очистки для фракции частиц менее 2,5 мкм, ФР; 10 — всасывающая трубка; 11 — крепление сменного входного сопла (приложение Е); 12 — канал для кольцевого потока; D_v — диаметр; L — длина.

Рисунок С.1 — Базовая конструкция двухступенчатого виртуального импактора

Таблица С.1 — Технические данные виртуального импактора

Параметр	Импактор	Стадия PM_{10} ($i = 10$ мкм, $j = 1$)	Стадия $PM_{2,5}$ ($i = 2,5$ мкм, $j = 2$)
Длина с подсоединенным входным соплом, мм	≈ 248		
Диаметр, мм	≈ 70		
Объемный расход пробы q_v , л/мин			12,5

Окончание таблицы С.1

Параметр	Импактор	Стадия PM ₁₀ (<i>i</i> = 10 мкм, <i>j</i> = 1)	Стадия PM _{2,5} (<i>i</i> = 2,5 мкм, <i>j</i> = 2)
Число сопел N_j		6	6
Диаметр сопла ускорения частиц D_0 , мм		3,9	1,5
Диаметр сопла для улавливания частиц D_1 , мм		5,1	2,0
Расстояние между концом сопла ускорения частиц и началом сопла для улавливания частиц s_j , мм		3,5	2,5
Длина сопла ускорения частиц l_0 , мм		5,0	4,0
Число Стокса $St_{0,j}$		0,46	0,49
Общий расход на стадию, $q_V = q_{V0,j} \cdot N_j$, л/мин		12,5	11,5
Побочный расход на стадию, $q_{V,обj} = q_{V1,j} \cdot N_j$, л/мин		1,0	1,2
Скорость в соплах v_j , м/с		2,9	18,1
Число Рейнольдса в соплах ускорения частиц (20 °С, атмосферный воздух)		750	1800

С.2 Выбор диаметра входного сопла

На основании формулы (8), в таблице С.2 приведен пример отношения между скоростью отходящего газа и применяемым диаметром входного сопла виртуального импактора, показанных на рисунке С.1 и в таблице С.1.

Т а б л и ц а С.2 — Отношение между скоростью отходящего газа и диаметром применяемого входного сопла (воздух в условиях окружающей среды)

Диаметр входного сопла, мм	Диапазон скорости отходящего газа, м/с	Диаметр входного сопла, мм	Диапазон скорости отходящего газа, м/с
3	22,7—32,7	7	4,2—6,0
3,5	16,7—24,1	8	3,2—4,6
4	12,8—18,4	9	2,5—3,6
4,5	10,1—14,6	10	2,0—2,9
5	8,2—11,8	12	1,4—2,0
6	5,7—8,2	14	1,0—1,5

С.3 Кривые разделения

На рисунке С.2 приведены экспериментально определенные кривые разделения. Для проверки того, что стадии разделения импактора соответствуют расчетным эффективностям разделения, были проведены эксперименты, установленные в приложении Н. Кривые эффективности разделения удовлетворяют условию, обозначенному в таблице 1.

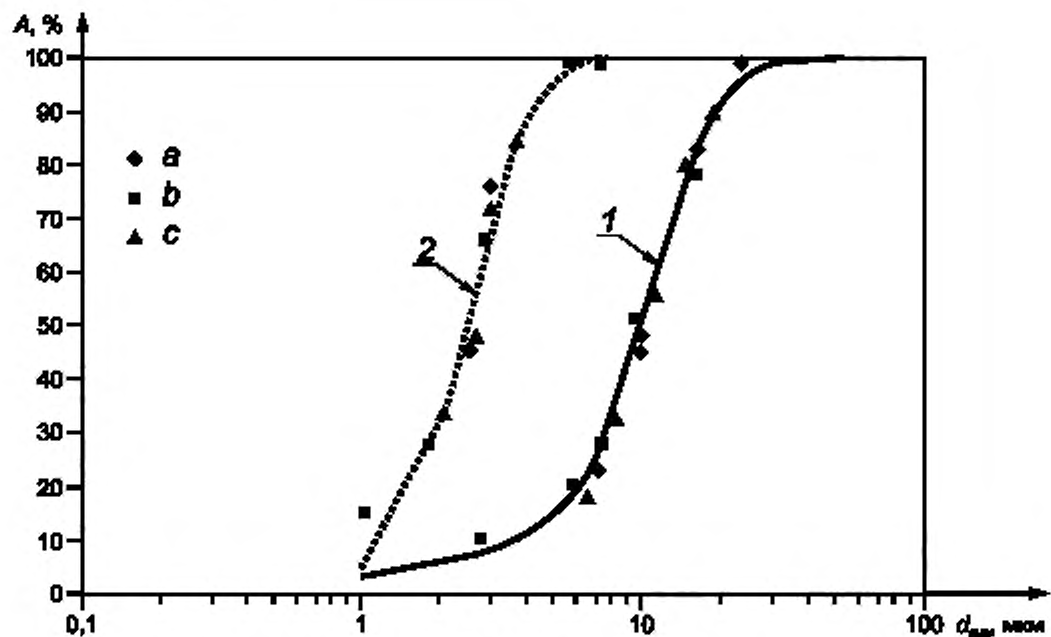
С.4 Предел чувствительности

Предел чувствительности взвешивания отдельных фильтров (фильтр тонкой очистки и фильтр для улавливания частиц второй стадии разделения) составляет 0,3 мг. Предел чувствительности взвешивания PM_{2,5} составляет соответственно 0,3 мг. Предел чувствительности концентрации для объема пробы 1 м³ составляет 0,3 мг/м³.

Поскольку на предел чувствительности PM₁₀ влияет два независимых взвешивания (фильтр тонкой очистки и фильтр для улавливания частиц стадии PM_{2,5}), предел чувствительности для него выше значения для PM_{2,5} и составляет 0,4 мг. Ввиду распространения неопределенности соответствующий предел чувствительности концентрации для объема пробы 1 м³ составляет 0,4 мг/м³.

С.5 Неопределенность измерения

В таблицах С.3 и С.4 приведена стандартная неопределенность парных измерений, вычисленная по формуле (11). Эта стандартная неопределенность учитывает влияние таких факторов, как отбор проб и дифференциальное взвешивание фильтра для улавливания частиц и фильтра тонкой очистки.



A — эффективность разделения; $d_{аэ}$ — аэродинамический диаметр; 1 — норматив по торакальной фракции, ИСО 7708 [1]; 2 — норматив повышенного риска по респираторной фракции, ИСО 7708 [1]; а — без коллака; б — с коллаком; с — образец

Рисунок С.2 — Примеры кривых эффективности разделения многоступенчатого виртуального импактора с многооразовыми соплами [10]

Т а б л и ц а С.3 — Стандартная неопределенность при парных измерениях (метод с одним оператором)

Тип предприятия	Число парных измерений n	Средняя концентрация PM_{10} , mg/m^3	Стандартная неопределенность концентрации PM_{10} , mg/m^3	Средняя концентрация $PM_{2,5}$, mg/m^3	Стандартная неопределенность концентрации $PM_{2,5}$, mg/m^3
Канал выброса газа	7	31,9	2,1	2,4	0,4
Завод сжигания отходов	3	6,4	0,8	5,8	0,9
Котел для совместного сжигания необработанной нефти и природного газа	3	3,8	0,6	1,5	0,3

Т а б л и ц а С.4 — Стандартная неопределенность при парных измерениях (метод с двумя операторами)

Тип предприятия	Число парных измерений n	Средняя концентрация PM_{10} , mg/m^3	Стандартная неопределенность концентрации PM_{10} , mg/m^3	Средняя концентрация $PM_{2,5}$, mg/m^3	Стандартная неопределенность концентрации $PM_{2,5}$, mg/m^3
Канал выброса газа	7	51,8	4,4	3,4	0,6

Приложение D
(справочное)

Влияние колебаний температуры и состава отходящего газа на число Рейнольдса

Число Рейнольдса Re_i в соплах ускорения частиц, диаметр которых равен $D_{0,i}$, вычисляют по формуле

$$Re_i = \frac{v_i \cdot D_{0,i} \cdot \rho_{PT}}{\eta} \quad (D.1)$$

Для основного потока q_{V2} через канал для кольцевого потока (см. рисунок С.1) каждой стадии число Рейнольдса $Re_{ann,i}$ в каналах для кольцевого потока вычисляют по формуле

$$Re_{ann,i} = \frac{v_{ann,i} \cdot D_{ann,i} \cdot \rho_{PT}}{\eta} \quad (D.2)$$

Диаметр канала для кольцевого потока d_{ann} вычисляют по формуле

$$d_{ann} = \frac{4A_{ann}}{\pi (d_{ann,1} + d_{ann,2})} \quad (D.3)$$

Подставляя скорость газа в кольцевом канале $v_{ann,i} = q_{V2,i} \cdot N_i / A_{ann}$ и формулу (D.3) в формулу (D.2) получаем

$$Re_{ann,i} = \frac{4\rho_{PT} \cdot q_{V2,i} \cdot N_i}{\pi (d_{ann,1} + d_{ann,2}) \eta} \quad (D.4)$$

где i — идентифицирует фракции частиц ($i = 2,5, 10$ мкм);

v_i — скорость газа в соплах ускорения частиц в стадии i ;

$v_{ann,i}$ — скорость газа в канале для кольцевого потока в стадии i ;

Re_i — число Рейнольдса в стадии i ;

ρ_{PT} — плотность газа в условиях эксплуатации;

$D_{0,i}$ — диаметр сопл ускорения частиц в стадии i (константа);

d_{ann} — эквивалентный диаметр кольцевых каналов потока (константа);

η — динамическая вязкость газа при условиях эксплуатации;

A_{ann} — кольцевая область каналов потока;

$d_{ann,1}$ — внутренний диаметр канала для кольцевого потока;

$d_{ann,2}$ — наружный диаметр канала для кольцевого потока;

$q_{V2,i}$ — основной расход газа через сопло импактора;

N_i — число сопл импактора в стадии i .

Следующий пример показывает влияние колебаний температуры и состава отходящего газа на число Рейнольдса. Входные данные были получены из измерения отношения $PM_{10}/PM_{2,5}$ на промышленной угольной электростанции с импактором, приведенным в приложении С [20]. Эти вычисления показывают, что колебания температуры отходящего газа оказывают наибольшее влияние на число Рейнольдса. Число Рейнольдса Re выброса газа в сопле ускорения частиц находится в области ламинарного потока ($100 < Re < 3000$). Числа Рейнольдса в канале для кольцевого потока достаточно низкие.

Т а б л и ц а D.1 — Условия отходящего газа и отбора проб

Условия отходящего газа	Скорость отходящего газа, м/с	25,6
	Температура отходящего газа, °С	158
	Давление отходящего газа, кПа (мбар)	103 (1030)
	Объемная доля O_2 (сухой), %	6,6
	Объемная доля CO_2 (сухой), %	12,8

Окончание таблицы D.1

Условия отходящего газа	Объемная доля N ₂ (сухой), %	80,6
	Содержание паров воды в отходящем газе, г/м ³	56,8
Условия отбора проб	Общий объемный расход при условиях отходящего газа, л/мин	14,3
	Общий объемный расход при нормальных условиях, л/мин	9,22
	Расход всасываемого газа из сопла для улавливания частиц стадии PM ₁₀ при нормальных условиях, л/мин	0,86
	Расход всасываемого газа из сопла для улавливания частиц стадии PM _{2,5} при нормальных условиях, л/мин	1,08
	Диаметр входного сопла, мм	3,5

Таблица D.2 — Числа Рейнольдса для различных колебаний температуры отходящего газа

Колебания температуры отходящего газа	Числа Рейнольдса	
	для 2,5 мкм	для 10 мкм
На 15 К ниже температуры отходящего газа	1297	542
На 10 К ниже температуры отходящего газа	1280	535
На 5 К ниже температуры отходящего газа	1264	528
Начальное значение (431,15 К)	1249	522
На 5 К выше температуры отходящего газа	1233	516
На 10 К выше температуры отходящего газа	1218	509
На 15 К выше температуры отходящего газа	1204	503

Таблица D.3 — Числа Рейнольдса для различного содержания CO₂ в отходящем газе

Колебания объемной доли CO ₂	Числа Рейнольдса	
	для 2,5 мкм	для 10 мкм
На 1,5 % объемной доли CO ₂ ниже	1241	519
На 1,0 % объемной доли CO ₂ ниже	1243	520
На 0,5 % объемной доли CO ₂ ниже	1246	521
Начальное значение (объемная доля CO ₂ 12,8 %)	1249	522
На 0,5 % объемной доли CO ₂ выше	1251	523
На 1,0 % объемной доли CO ₂ выше	1254	524
На 1,5 % объемной доли CO ₂ выше	1256	525

Таблица D.4 — Числа Рейнольдса для различного содержания паров воды в отходящем газе

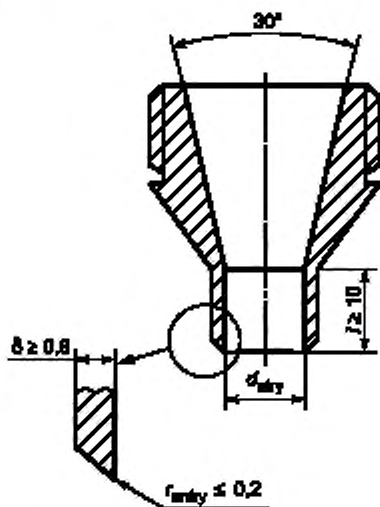
Колебания объемной доли паров воды	Числа Рейнольдса	
	для 2,5 мкм	для 10 мкм
На 1,5 % объемной доли паров воды ниже	1256	525
На 1,0 % объемной доли паров воды ниже	1253	524
На 0,5 % объемной доли паров воды ниже	1251	523
Начальное значение (объемная доля паров воды 6,6 %)	1249	522
На 0,5 % объемной доли паров воды выше	1246	521
На 1,0 % объемной доли паров воды выше	1244	520
На 1,5 % объемной доли паров воды выше	1241	519

Приложение Е
(справочное)

Входное сопло

На рисунке Е.1 показан пример допустимой конструкции входного сопла в соответствии с ИСО 12141 для измерений общего содержания пыли в дымовой трубе с устройствами с плоским фильтром и для измерений массовой концентрации $PM_{10}/PM_{2.5}$ с импактором, описанным в разделе 6. Должны быть выполнены следующие характеристики:

- толщина стенки δ сопла во входном отверстии: $\delta < d_{entry} / 12$, минимум 0,8 мм;
- длина l с постоянным внутренним диаметром: $l \geq 10$ мм;
- радиус r_{entry} окружности входного сопла: $r_{entry} \leq 0,2$ мм;
- эффективный диаметр: $D_{эфф} = d_{entry} + 2 r_{entry}$;
- угол раствора конуса: $\alpha \leq 30^\circ$.



δ — толщина стенки входного сопла; l — длина с постоянным внутренним диаметром;
 d_{entry} — внутренний диаметр входного сопла; r_{entry} — радиус окружности входного сопла.

Рисунок Е.1 — Пример входного сопла

Приложение F
(справочное)

Список оборудования

Т а б л и ц а F.1 — Импактор и входные сопла

Оборудование	Тип и/или характеристика
Импактор	Коррозионно-стойкий материал, например, титан или нержавеющая сталь, ИСО 15510 [3], L-32
Входное сопло	Эффективный диаметр: от 3 до 18 мм (см. приложение E); Материал: тот же, что и у импактора

Т а б л и ц а F.2 — Оборудование для экстракции и регулирования объемного расхода пробы

Оборудование	Тип и/или характеристика
Гибкая трубка для газа	—
Крепление с закрепленной трубкой или стержнем для настройки виртуального импактора	Коррозионно-стойкий материал; для длины более 1 м могут быть необходимы достаточно устойчивая крепежная трубка или стержень
Уловитель конденсата	В зависимости от свойств газа может быть необходим уловитель конденсата, чтобы избежать любого натекания конденсата в измеряемый фильтр; при необходимости должно быть обеспечено нагревание или охлаждение уловителя конденсата
Сушильная колонка	Колонка, заполненная влагопоглотителем
Всасывающее устройство	Устройство, например, коррозионно-стойкий газонепроницаемый насос с защитным фильтром и минимальной подачей 2 м ³ /ч (при 400 гПа в области всасывания)
Прибор для измерения объема газа	Прибор, например, один с номинальной мощностью 3 м ³ /ч и два с номинальными мощностями 1 м ³ /ч
Расходомер пробы газа	Например, ротаметр
Прибор для измерения температуры	Прибор для измерения температуры потока пробы газа
Прибор для измерения давления	Прибор для измерения атмосферного давления на месте измерения
Прибор для измерения давления в газоходе и расходомер газа	Прибор для измерения статического давления в газоходе или статического перепада давления между давлением в точке измерения и атмосферным давлением на месте измерения
Прибор для измерения времени	—
Выключатель и распределительные клапаны	Выключатель и распределительные клапаны для регулирования потока пробы газа

Т а б л и ц а F.3 — Оборудование для измерения скорости газа, состава газа и стандартных величин

Оборудование	Тип и/или характеристика
Прибор для измерения скорости газа	Прибор, например, трубка Пито с микроманометром
Газовые анализаторы	Газовые анализаторы для определения CO ₂ и O ₂ в отходящем газе
Прибор для измерения температуры	Прибор для измерения температуры отходящего газа
Прибор для измерения содержания паров воды	Прибор для измерения содержания паров воды отходящего газа

Т а б л и ц а F.4 — Принадлежности для предварительной и последующей обработки в лаборатории

Оборудование	Тип и/или характеристика
Весы	Весы, например, с диапазоном измерений: 60 г, с ценой деления: 0,01 мг
Сушильный шкаф	—
Емкость для транспортирования	Емкость для транспортирования измеряемых фильтров
Нагреватель, при необходимости	Нагреватель для нагревания всего импактора

Т а б л и ц а F.5 — Рабочие материалы

Оборудование	Тип и/или характеристика
Плоский фильтр	Материал из кварцевого волокна
Осушитель	Осушитель, например, силикагель с цветовым индикатором

Приложение G
(справочное)

Определение представительной точки отбора проб

Определяют представительную точку отбора проб в измерительной плоскости измерительной сетки. Поскольку измеряемая величина также изменяется во времени из-за вариаций в процессе, должны быть проведены дополнительные параллельные измерения с независимой измерительной системой в фиксированной точке в измерительной секции.

Примечания

1 Распределение измеряемой величины в отходящем газе может быть неоднородным, даже при однородном распределении скорости отходящего газа.

2 Однородность измеряемой величины может быть показана для рассматриваемой измеряемой величины или замещающего параметра, например, непрерывно измеряемая температура или распределение кислорода в плоскости измерения.

Для определения представительной точки отбора проб в плоскости измерения должна быть применена следующая методика:

a) определяют точку отбора проб для проведения измерений в сетке в соответствии с ИСО 12141;

Примечание — Соответствующие требования идентичны требованиям, приведенным в EN 15259 [9].

b) устанавливают зонд измерительной системы для проведения измерений в сетке;

c) устанавливают зонд независимой измерительной системы (сравнительное измерение) в фиксированной точке в измерительной секции;

d) регулируют поток пробы в обеих системах, чтобы получить одинаковое время отклика;

e) выполняют измерения в сетке и параллельно измерения в фиксированной точке в измерительной секции, со временем отбора проб, составляющим, по крайней мере, четыре времени отклика измерительной системы, но не менее 3 мин для каждой точки отбора проб;

Примечания

1 Согласно ИСО 14956 [2] время отбора проб в каждой точке составляет четыре времени отклика для динамических процессов и 10 времен отклика для высоко динамических процессов.

2 Если наблюдаются значительные вариации в фактическом стандартном значении во времени, то неоднородность невозможно отличить от эффектов, возникающих из-за вариаций процесса. Поэтому условия процесса при проведении измерений в сетке должны быть максимально стабильны во времени.

f) регистрируют для каждой точки отбора проб i фактическое значение $y_{i,grid}$ измерения в сетке и значение $y_{i,ref}$ сравнительного измерения;

g) вычисляют для каждой точки отбора проб i отношение r_i по формуле

$$r_i = \frac{y_{i,grid}}{y_{i,ref}} \quad (G.1)$$

где $y_{i,grid}$ — фактическое i -тое значение при проведении измерений в сетке;

$y_{i,ref}$ — стандартное i -тое значение, измеренное в фиксированной точке.

h) вычисляют среднее значение \bar{r} отношения r_i по формуле

$$\bar{r} = \frac{1}{N} \sum_{i=1}^N r_i \quad (G.2)$$

где N — число всех точек отбора проб;

r_i — i -е отношение при проведении измерений в сетке;

i — номер точки отбора проб.

Точка сетки с отношением r_i , наиболее близким к среднему значению отношения \bar{r} , предположительно является представительной точкой отбора проб.

Приложение Н
(справочное)**Генерирование стандартного аэрозоля для калибровки
виртуального импактора****Н.1 Общие положения**

Калибровка необходима для гарантии сохранения характеристик проскока двухступенчатого виртуального импактора. Для калибровки должны быть использованы соответствующие аэрозольные генераторы при помощи механической энергии или электроэнергии [например, вибрационный аэрозольный генератор с отверстием (ВАГ), распылители]. Далее приведены примеры методов генерирования аэрозолей, состоящих из олеиновой кислоты, полистирольного латекса (ПСЛ) и стеклянных сфер с диаметром от 1 до 20 мкм.

Н.2 ВАГ метод

Для генерирования частиц аэрозоля диаметром от 1 до 20 мкм, их генерируют из жидкого раствора олеиновой кислоты, меченной уранином, с использованием вибрационного аэрозольного генератора с отверстием ([10] — [12]). Генерированные аэрозоли разбавляют отфильтрованным воздухом и нейтрализуют перед введением в импактор. Содержание уранина измеряют с использованием флуорометра.

Н.3 Метод распыления**Н.3.1 Полистирольный латекс**

Для распыления суспензии, содержащей деминерализованную воду и сферы полистирольного латекса, используют пневматический распылитель. Генерированные частицы ПСЛ вводят в камеру вместимостью 10 л и разбавляют сухим и отфильтрованным воздухом перед введением в импактор. Этот метод подходит для генерирования частиц аэрозоля диаметром в диапазоне от 1,8 до 4,6 мкм [13]. Частицы ПСЛ в пределах этого диапазона также могут быть сгенерированы с использованием метода ВАГ [13].

Н.3.2 Сферы из стекла

Распылитель также может быть использован для создания аэрозолей из водной суспензии полых или заполненных стеклянных сфер [14]. Номинальный диапазон размеров полых и заполненных стеклянных сфер составляет от 2 мкм до 20 мкм и от 3 до 10 мкм соответственно. Стеклянные сферические частицы массой 1,0 г и 200 см³ дистиллированной воды непрерывно перемешивают магнитной мешалкой и распыляют с использованием устройства, создающего давление, затем высушивают и разбавляют сухим воздухом окружающей среды без частиц перед введением в импактор.

Приложение ДА
(справочное)

Сведения о соответствии ссылочных международных стандартов национальным стандартам

Таблица ДА.1

Обозначение ссылочного международного стандарта	Степень соответствия	Обозначение и наименование соответствующего национального стандарта
ISO 12141	—	*
* Соответствующий национальный стандарт отсутствует.		

Библиография

- [1] ISO 7708:1995 Air quality — Particle size fraction definitions for health-related sampling (ГОСТ Р ИСО 7708-2006 Качество воздуха. Определение гранулометрического состава частиц при санитарно-гигиеническом контроле)
- [2] ISO 14956 Air quality — Evaluation of the suitability of a measurement procedure by comparison with a required measurement uncertainty (ГОСТ Р ИСО 14956-2007 Качество воздуха. Оценка применимости методики выполнения измерений на основе степени ее соответствия требованиям к неопределенности измерения)
- [3] ISO 15510 Stainless steels — Chemical composition
- [4] ISO 15767:2009 Workplace atmospheres — Controlling and characterizing uncertainty in weighing collected aerosols (ГОСТ Р ИСО 15767-2007 Воздух рабочей зоны. Точность взвешивания аэрозольных проб)
- [5] ISO/IEC 17025:2005 General requirements for the competence of testing and calibration laboratories (ГОСТ ИСО/МЭК 17025-2009 Общие требования к компетентности испытательных и калибровочных лабораторий)
- [6] ISO 20988 Air quality — Guidelines for estimating measurement uncertainty
- [7] ISO 23210:2009 Stationary source emissions — Determination of $PM_{10}/PM_{2.5}$ mass concentration in flue gas — Measurement at low concentrations by use of impactors
- [8] ISO 80000-11:2008 Quantities and units — Part 11: Characteristic numbers
- [9] EN 15259:2007 Air quality — Measurement of stationary source emissions — Requirements for measurement sections and sites and for the measurement objective, plan and report (ГОСТ Р ЕН 15259 Качество воздуха. Выбросы стационарных источников. Требования к выбору измерительных секций и мест измерений, цели и плану измерений и составлению отчета)
- [10] Szymanski W. W., Liu B. Y. H. An airborne particle sampler for the space shuttle. *J. Aerosol Sci.* 1989, 20, pp. 1569–1572
- [11] Kwon S. B., Lim K. S., Jung J. S., Bae G. N., Lee K. W. Design and calibration of a 5-stage cascade impactor (K-JIST cascade impactor). *J. Aerosol Sci.* 2003, 34, pp. 289–300
- [12] Loo B. W., Cork C. P. Development of high efficiency virtual impactors. *Aerosol Sci. Technol.* 1988, 9, pp. 167–176
- [13] Peters T. M., Vanderpool R. W., Weiner R. W. Design and calibration of the EPA $PM_{2.5}$ well impactor ninety-six (WINS). *Aerosol Sci. Technol.* 2001, 34, pp. 389–397
- [14] Demokritou P., Lee S. J., Ferguson S. T., Koutrakis, P. A compact multistage (cascade) impactor for the characterization of atmospheric aerosols. *J. Aerosol Sci.* 2004, 35, pp. 281–299
- [15] Marple V. A., Liu B. Y. H. Characteristics of laminar jet impactors. *Environ. Sci. Technol.* 1974, 8, pp. 648–654
- [16] Marple V. A., Chien C. M. Virtual impactors: A theoretical study. *Environ. Sci. Technol.* 1980, 14, pp. 976–984
- [17] Chen B. T., Yeh H. C., Cheng Y. S. Performance of a modified virtual impactor. *Aerosol Sci. Technol.* 1986, 5, pp. 369–376
- [18] Novick V. J., Alvarez J. L. Design of a multistage virtual impactor. *Aerosol Sci. Technol.* 1987, 6, pp. 63–70
- [19] Davies C. N. The entry of aerosols into sampling tubes and heads. *Br. J. Appl. Phys. (J. Phys. D)* 1968, 1, pp. 921–932
- [20] Kamiya H., Tsukada M., Lenggoro W., Szymanski W. W. Fine and nanometer scaled particle behavior characterization and control for sustainable energy and environmental technology, Proceedings of 7th International Symposium on Gas Cleaning at High Temperature, New Castle Australia, 2008-06-23/25

Ключевые слова: качество воздуха, виртуальный импактор, аэрозоль, нормативы по отбору проб, фракции частиц, оценка оседания частиц, $PM_{2,5}$, PM_{10}

Редактор Ю. П. Кудряшова
Технический редактор В. Н. Прусакова
Корректор О. В. Лазарева
Компьютерная верстка А. С. Тыртышного

Сдано в набор 07.11.2016. Подписано в печать 25.11.2016. Формат 60 × 84 $\frac{1}{8}$. Гарнитура Ариал.
Усл. печ. л. 4,65. Уч.-изд. л. 4,32. Тираж 27 экз. Зак. 2970.

Подготовлено на основе электронной версии, предоставленной разработчиком стандарта

Издано и отпечатано во ФГУП «СТАНДАРТИНФОРМ», 123995 Москва, Гранатный пер., 4.
www.gostinfo.ru info@gostinfo.ru