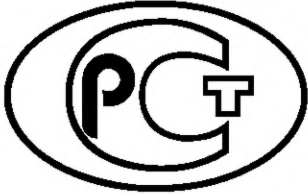


---

ФЕДЕРАЛЬНОЕ АГЕНТСТВО  
ПО ТЕХНИЧЕСКОМУ РЕГУЛИРОВАНИЮ И МЕТРОЛОГИИ

---



НАЦИОНАЛЬНЫЙ  
СТАНДАРТ  
РОССИЙСКОЙ  
ФЕДЕРАЦИИ

ГОСТ Р  
57264—  
2016/  
EN 846-2:2000

---

# АРМАТУРА ДЛЯ ГОРИЗОНТАЛЬНЫХ ШВОВ КЛАДКИ

## Метод определения прочности сцепления

(EN 846-2:2000,

Methods of test for ancillary components of masonry — Part 2: Determination  
of bond strength of prefabricated bed joint reinforcement in mortar joints,  
IDT)

Издание официальное



Москва  
Стандартинформ  
2019

## Предисловие

1 ПОДГОТОВЛЕН структурным подразделением Акционерного общества «Научно-исследовательский центр «Строительство» (АО НИЦ «Строительство»), Центральным научно-исследовательским институтом строительных конструкций им. В.А. Кучеренко (ЦНИИСК им. В.А. Кучеренко), Объединением юридических лиц «Союз производителей композитов» (Союзкомпозит) и Национальным исследовательским Московским государственным строительным университетом (НИУ МГСУ) на основе собственного перевода на русский язык немецкоязычной версии стандарта, указанного в пункте 4

2 ВНЕСЕН Техническим комитетом по стандартизации ТК 465 «Строительство»

3 УТВЕРЖДЕН И ВВЕДЕН В ДЕЙСТВИЕ Приказом Федерального агентства по техническому регулированию и метрологии от 16 ноября 2016 г. № 1694-ст

4 Настоящий стандарт идентичен европейскому стандарту EN 846-2:2000 «Вспомогательные компоненты каменной кладки. Методы испытания. Часть 2. Определение прочности сцепления готовой арматуры для горизонтальных швов кладки» (EN 846-2:2000 «Prüfverfahren für Ergänzungsbauteile für Mauerwerk — Teil 2: Bestimmung der Verbundfestigkeit vorgefertigter Lagerfugenbewehrung», IDT).

Наименование настоящего стандарта изменено относительно наименования указанного европейского стандарта для приведения в соответствие с ГОСТ Р 1.5—2012 (пункт 3.5).

При применении настоящего стандарта рекомендуется использовать вместо ссылочных европейских стандартов соответствующие им национальные стандарты, сведения о которых приведены в дополнительном приложении ДА

5 ВВЕДЕН ВПЕРВЫЕ

6 ПЕРЕИЗДАНИЕ. Ноябрь 2019 г.

*Правила применения настоящего стандарта установлены в статье 26 Федерального закона от 29 июня 2015 г. № 162-ФЗ «О стандартизации в Российской Федерации. Информация об изменениях к настоящему стандарту публикуется в ежегодном (по состоянию на 1 января текущего года) информационном указателе «Национальные стандарты», а официальный текст изменений и поправок — в ежемесячном информационном указателе «Национальные стандарты». В случае пересмотра (замены) или отмены настоящего стандарта соответствующее уведомление будет опубликовано в ближайшем выпуске ежемесячного информационного указателя «Национальные стандарты». Соответствующая информация, уведомление и тексты размещаются также в информационной системе общего пользования — на официальном сайте Федерального агентства по техническому регулированию и метрологии в сети Интернет ([www.gost.ru](http://www.gost.ru))*

© Стандартиформ, оформление, 2016, 2019

Настоящий стандарт не может быть полностью или частично воспроизведен, тиражирован и распространен в качестве официального издания без разрешения Федерального агентства по техническому регулированию и метрологии

**АРМАТУРА ДЛЯ ГОРИЗОНТАЛЬНЫХ ШВОВ КЛАДКИ****Метод определения прочности сцепления**

Fittings for horizontal joints of masonry. Method for adhesive strength determining

Дата введения — 2017—05—01

**1 Область применения**

1.1 Настоящий стандарт устанавливает метод определения прочности сцепления при вырыве из каменной кладки (далее — прочность сцепления) арматурных стержней согласно prEN 845-3, установленных в горизонтальные растворные швы кладки стен строящихся зданий и сооружений или в специальные контрольные образцы кладки, изготовленные в лабораторных условиях.

1.2 Настоящий стандарт распространяется на все виды каменной кладки, а также на панели и блоки из кирпича, природных и искусственных камней, стен строящихся зданий, возводимых как в обычных, так и в сейсмоопасных регионах Российской Федерации.

1.3 Настоящий стандарт распространяется на арматуру из стальных и композитных стержней диаметром от 1,0 до 12 мм, круглого и периодического профилей, предназначенных для армирования каменной кладки.

1.4 Настоящий стандарт не распространяется на арматурные стержни, установленные в вертикальные растворные швы кладки.

**2 Нормативные ссылки**

В настоящем стандарте использованы нормативные ссылки на следующие стандарты. Для датированных ссылок применяют только указанное издание ссылочного стандарта, для недатированных — последнее издание (включая все изменения).

prEN 771-1<sup>1)</sup>, Festlegungen für Mauersteine — Teil 1: Mauerziegel (Требования для кирпича. Часть 1. Кирпичи глиняные)

prEN 771-1, Specification for masonry units — Part 1: Clay masonry units

prEN 771-2<sup>2)</sup>, Festlegungen für Mauersteine — Teil 2: Kalksandsteine (Требования для кирпича. Часть 2. Силикатный кирпич)

prEN 771-2, Specification for masonry units — Part 2: Calcium silicate masonry units

prEN 771-3<sup>3)</sup>, Festlegungen für Mauersteine — Teil 3: Mauersteine aus Beton (mit dichten und porigen Zuschlägen). [Требования для кирпича. Часть 3. Стеновые блоки из бетона (плотные и пористые добавки)]

1) Отменен. Действует EN 771-1:2011.

2) Отменен. Действует EN 771-2:2011.

3) Отменен. Действует EN 771-3:2011.

prEN 771-3, Specification for masonry units — Part 3: Aggregate concrete masonry units (Dense and light-weight aggregates)

prEN 771-4<sup>1)</sup>, Festlegungen für Mauersteine — Teil 4: Porenbetonsteine (Материалы штучные для кладки стен. Технические условия. Часть 4. Штучные материалы из ячеистого бетона автоклавного твердения)

prEN 771-4, Specification for masonry units — Part 4: Autoclaved aerated concrete masonry units

prEN 771-5<sup>2)</sup>, Festlegungen für Mauersteine — Teil 5: Betonwerksteine (Требования для кирпича. Часть 5. Бетонный блок заводского изготовления)

prEN 771-5, Specification for masonry units — Part 5: Manufactured stone masonry units

prEN 771-6<sup>3)</sup>, Festlegungen für Mauersteine — Teil 6: Natursteine (Требования для кирпича. Часть 6. Природный камень)

prEN 771-6, Specification for masonry units — Part 6: Natural stone masonry units

prEN 772-1<sup>4)</sup>, Prüfverfahren für Mauersteine — Teil 1: Bestimmung der Druckfestigkeit (Испытания кладки из блоков. Часть 1. Определение прочности при сжатии)

prEN 772-1, Methods of test for masonry units — Part 1: Determination of compressive strength

EN 772-10, Prüfverfahren für Mauersteine — Teil 10: Bestimmung des Feuchtegehaltes von Kalksandsteinen und Mauersteinen aus Porenbeton (Испытания кладки из блоков. Часть 10. Определение влагосодержания в силикатном кирпиче и строительных кирпичах из пористого бетона)

EN 772-10, Methods of test for masonry units — Part 10: Determination of moisture content of calcium silicate and autoclaved aerated concrete units

prEN 845-3<sup>5)</sup>, Festlegungen für Ergänzungsbauteile für Mauerwerk — Teil 3: Lagerfugenbewehrung aus Stahl (Требования к вспомогательным строительным элементам каменной кладки. Часть 3. Армирование горизонтального шва кладки металлической сеткой)

prEN 845-3, Specification for ancillary components for masonry — Part 3: Bed joint reinforcement of steel meshwork

prEN 998-2<sup>6)</sup>, Festlegungen für Mörtel im Mauerwerksbau — Teil 2: Mauermörtel (Требования для строительного раствора для каменной кладки в строительстве. Часть 2. Раствор для каменной кладки)

prEN 998-2, Specification for mortar for masonry — Part 2: Masonry mortar

EN 1015-3, Prüfverfahren für Mörtel für Mauerwerk — Teil 3: Bestimmung der Konsistenz von Frischmörtel (mit Ausbreittisch) (Метод испытания для строительных растворов для каменной кладки. Часть 3. Определение консистенции свежеприготовленного строительного раствора с помощью вибрационного стола)

EN 1015-3, Methods of test for mortar for masonry — Part 3: Determination of consistence of fresh mortar (by flow table)

EN 1015-7, Prüfverfahren für Mörtel für Mauerwerk — Teil 7: Bestimmung des Luftgehaltes von Frischmörtel (Растворы строительные для каменной кладки. Методы испытаний. Часть 7. Определение содержания воздуха в свежеприготовленном растворе)

EN 1015-7, Methods of test for mortar for masonry — Part 7: Determination of air content of fresh mortar

EN 1015-11, Prüfverfahren für Mörtel für Mauerwerk — Teil 11: Bestimmung der Biegezug- und Druckfestigkeit von Festmörtel (Растворы строительные для каменной кладки. Методы испытаний. Часть 11. Определение предела прочности на сжатие и на изгиб затвердевшего строительного раствора)

EN 1015-11, Methods of test for mortar for masonry — Part 11: Determination of flexural and compressive strength of hardened mortar

### 3 Термины и определения

В настоящем стандарте применены следующие термины с соответствующими определениями:

1) Отменен. Действует EN 771-4:2011.

2) Отменен. Действует EN 771-5:2011.

3) Отменен. Действует EN 771-6:2011.

4) Отменен. Действует EN 772-1:2011+A1:2015.

5) Отменен. Действует EN 845-3:2013.

6) Отменен. Действует EN 998-2:2010.

3.1 **горизонтальный шов кладки** (a horizontal joint of masonry<sup>1</sup>); horizontale naht des mauerwerkes<sup>2</sup>): Шов между соседними горизонтальными рядами кладки.

3.2 **арматура горизонтальных швов кладки** (reinforcement of horizontal masonry joints<sup>1</sup>); die Armatur horizontalen Nahten des Mauerwerkes<sup>2</sup>): Стальная или композитная арматура заводского изготовления для укладки в горизонтальные швы кладки.

3.3 **армирование** (reinforcement<sup>1</sup>); bewehrung<sup>2</sup>): Способ повышения несущей способности конструкции материалом, имеющим повышенные прочностные свойства относительно основного материала изделия.

3.4 **прочность сцепления** (adhesion strength<sup>1</sup>); haftfestigkeit<sup>2</sup>): Растягивающее усилие при вырыве, которое может выдержать участок арматуры, расположенный в горизонтальном шве каменной кладки.

3.5 **номинальный диаметр арматуры для горизонтальных швов кладки** (the nominal diameter of rebar for the horizontal joints of masonry<sup>1</sup>); nennweite der armatur für die horizontalen nahten des mauerwerkes<sup>2</sup>): Диаметр арматуры, условно соответствующий диаметру круглого стержня с таким же поперечным сечением.

3.6 **наружный диаметр арматуры для горизонтальных швов кладки** (the outer diameter of rebar for the horizontal joints of masonry<sup>1</sup>); außendurchmesser der armatur für die horizontalen nahten des mauerwerkes<sup>2</sup>): Диаметр, позволяющий с помощью измерения по вершинам периодических выступов определить номинальный диаметр.

3.7 **периодический профиль арматуры для горизонтальных швов кладки** (periodic profile of rebar for the horizontal joints of masonry<sup>1</sup>); ein periodisches Profil von Armaturen für die horizontalen Nahten des Mauerwerkes<sup>2</sup>): Арматура для горизонтальных швов кладки с периодически изменяющимися по длине размерами сечения.

3.8 **предел прочности при растяжении** (tensile strength<sup>1</sup>); zugfestigkeit<sup>2</sup>): Наибольшее напряжение, которое получается при растяжении образца до его разрушения.

3.9 **волокно** (fiber<sup>1</sup>); faser<sup>2</sup>): Гибкое, протяженное, непрерывное и прочное тело ограниченной длины с малыми поперечными размерами по отношению к длине, применяемое для изготовления арматурных полимерных стержней, предназначенных для армирования каменной кладки.

3.10 **предел прочности при растяжении  $\sigma_b$**  (tensile strength<sup>1</sup>); zugfestigkeit<sup>2</sup>): Отношение максимальной нагрузки  $F_{max}$ , предшествующей разрушению образца, к начальной площади его поперечного сечения.

3.11 **рабочая длина образца** (working length of the sample<sup>1</sup>); arbeitslänge probe<sup>2</sup>): Часть образца между зажимными устройствами испытательной машины.

3.12 **полная длина образца** (full length of the sample<sup>1</sup>); gesamtlänge der probe<sup>2</sup>): Длина образца, равная сумме рабочей длины арматурного стержня, заделанного в кладку, и длины участка для закрепления стержней в захватах.

3.13 **предел текучести (физический)** [yield strength (physical)<sup>1</sup>]; streckgrenze (physical)<sup>2</sup>): Напряжение, соответствующее наименьшей нагрузке  $P_r$ , при которой образец деформируется без заметного ее увеличения.

3.14 **анкерочный слой** (anchoring layer<sup>1</sup>); anker schicht<sup>2</sup>): Поперечные выступы, образованные намоткой на силовой стержень слоя непрерывного волокна, предназначенного для повышения прочности сцепления арматуры с бетоном.

## 4 Общие положения и сущность метода испытаний

4.1 Испытание по оценке прочности сцепления с кладкой арматурного стержня, установленного в растворные швы, на действие нагрузки, приложенной вдоль его оси, может быть проведено на строительной площадке или на специальных образцах, изготовленных в лаборатории.

4.2 Испытания по оценке прочности сцепления арматурного стержня с кладкой могут проводить лаборатории строительных организаций, заводские лаборатории или исследовательские центры.

4.3 Применение данного метода испытаний позволяет определить характеристику прочности сцепления арматурного стержня с элементами кладки — камнем и растворной матрицей (швом) при действии на стержень растягивающего усилия, направленного вдоль оси стержня.

Цель испытаний — определение усилия, при котором происходит либо вырыв стержня из тела кладки, либо разрыв стержня.

1) en.

2) de.

## 5 Материалы кладки

5.1.1 До начала испытаний на сцепление необходимо определить прочностные параметры элементов кладки: камня и раствора.

5.1.2 Определение марки камня и раствора следует осуществлять в соответствии с требованиями prEN 772-1.

5.1.3 Характеристики арматурного стержня следует устанавливать по паспортным данным на изделие.

## 6 Испытательное и измерительное оборудование

6.1 Для испытаний на сцепление необходимо использовать следующее оборудование:

- испытательный стенд (опорную раму), показанную на рисунке А.1 (приложение А);
- гидравлическое оборудование (домкрат) с возможностью фиксации уровня нагрузки на арматурный стержень;
- измерительные приборы для фиксации перемещений арматурного стержня из кладки.

6.2 Испытательное и измерительное оборудование должно удовлетворять следующим требованиям:

- расстояние между двумя опорными стержнями испытательного стенда должно быть не менее 300 мм;
- мощность гидравлического домкрата должна быть в пределах от 10 до 100 кН в зависимости от глубины анкеровки, диаметра арматурного стержня и марки раствора;
- диапазон перемещений измерительного прибора должен быть не менее 10 мм и точностью измерения 0,01 мм.

## 7 Подготовка испытуемых образцов и проведение испытаний

### 7.1 Подготовка к испытаниям

7.1.1 Не допускается установка арматурных стержней, предназначенных для испытаний на сцепление, в армированные арматурной сеткой (или отдельными стержнями) горизонтальные растворные швы.

7.1.2 Опорные стержни испытательного стенда следует устанавливать в кладку согласно схеме на рисунке А.1 (приложение А).

7.1.3 Положение гидравлического домкрата на опорной поверхности стенда за счет применения регулировочных опор должно обеспечивать передачу усилия соосно оси арматурного стержня.

Опорные элементы (упоры под домкрат) стенда следует располагать параллельно вертикальной плоскости кладки и контролировать с помощью водяного уровня.

7.1.4 Испытания арматурных стержней на сцепление с кладкой следует проводить согласно приложению А.

### 7.2 Проведение испытаний

7.2.1 При проведении испытаний нагрузка на арматурный стержень должна возрастать равномерно со скоростью, указанной в таблице 1.

Т а б л и ц а 1 — Скорость приложения нагрузки к арматурному стержню

Определяемое значение разрушающей нагрузки, кН	Скорость увеличения нагрузки*, кН/мин
500	200
2000	800
5000	2000
* Промежуточные значения скорости приложения нагрузки определяют путем интерполяции.	

7.2.2 При проведении испытаний на сцепление необходимо фиксировать следующие параметры:

- значения нагрузки на предварительно установленных этапах нагружения и соответствующие им значения абсолютных деформаций (перемещений) арматурного стержня, включая этап вырыва (или разрыва) стержня из кладки;

- характер разрушения опытного образца, которое может происходить по следующим схемам:
- разрыв арматурного стержня,
- выдергивание арматурного стержня из кладки,
- разрушение кладки в зоне заделки арматурного стержня.

7.2.3 По результатам испытаний должен быть построен график зависимости «нагрузка — смещение».

7.2.4 Испытания по определению прочности сцепления арматурного стержня с кладкой, выполненной на растворах с противоморозными химическими добавками или способом замораживания, следует проводить только после оттаивания кладки, т. е. после кондиционирования кладки в течение 28 сут.

7.2.5 Число испытанных образцов должно быть не менее пяти.

## 8 Обработка результатов испытаний

8.1 По результатам испытаний пяти образцов определяют среднее арифметическое значение предельной разрушающей нагрузки.

8.2 В случае, если значение отдельных образцов отличается от среднего значения более чем на 20 %, необходимо провести дополнительные испытания. Число дополнительных образцов должно соответствовать числу образцов, исключенных из рассмотрения. После выполнения указанного требования проводят расчет по 8.1.

8.3 Значение расчетной нагрузки вырыва вычисляют следующим образом:

а) для пяти отдельных образцов:

$$F_{bk} = F_{mean}/1,2,$$

где  $F_{mean} = \sum_{i=1}^5 F_i / 5$ ;

б) для числа образцов более пяти:

- для каждого значения  $F_i$  вычисляют величину  $Y_i$  по формуле

$$Y_1, \dots, Y_n = \lg F_i;$$

- далее вычисляют среднюю величину  $Y_{mean}$ :

$$Y_{mean} = \sum Y_i / n$$

$$\text{и } Y_c = Y_{mean} - ks,$$

где  $s$  — стандартное отклонение логарифмического значения;

$k = f(n)$  — см. таблицу 2;

$n$  — число образцов.

Несущую способность арматурного стержня при вырыве из каменной кладки,  $N$ , вычисляют по формуле

$$F_{bk} = \text{antilg}(Y_c) \text{ (округлить до 10 Н).}$$

Таблица 2 — Соотношение между  $n$  и  $k$

$n$	$k$
6	2,18
7	2,08
8	2,01
9	1,96
10	1,92

## 9 Протокол испытаний

9.1 По результатам испытаний составляют протокол испытаний, форма которого приведена в приложении В.

Приложение А  
(обязательное)

**Испытание арматурных стержней, установленных в каменную кладку на сцепление**

В зависимости от типа решетки арматурной сетки испытания арматурных стержней сеток на сцепление с каменной кладкой проводят с использованием следующих схем:

- для решетчатого (прямоугольного, квадратного) типа арматурной сетки принимают схему испытания, показанную на рисунке А.1;
- для сеточных арматур с диагональной решеткой используют схему, показанную на рисунке А.2;

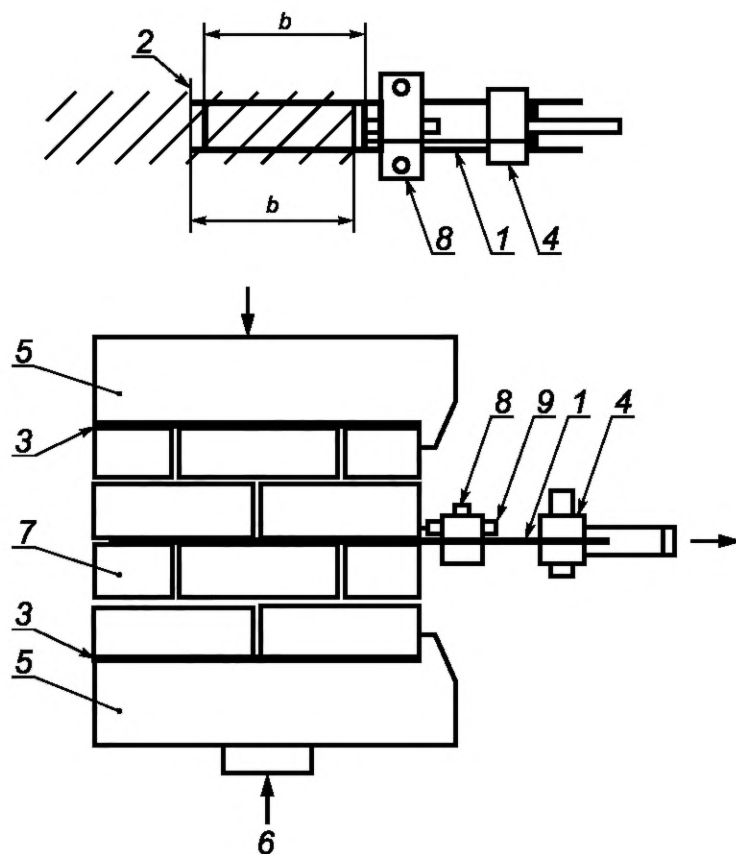
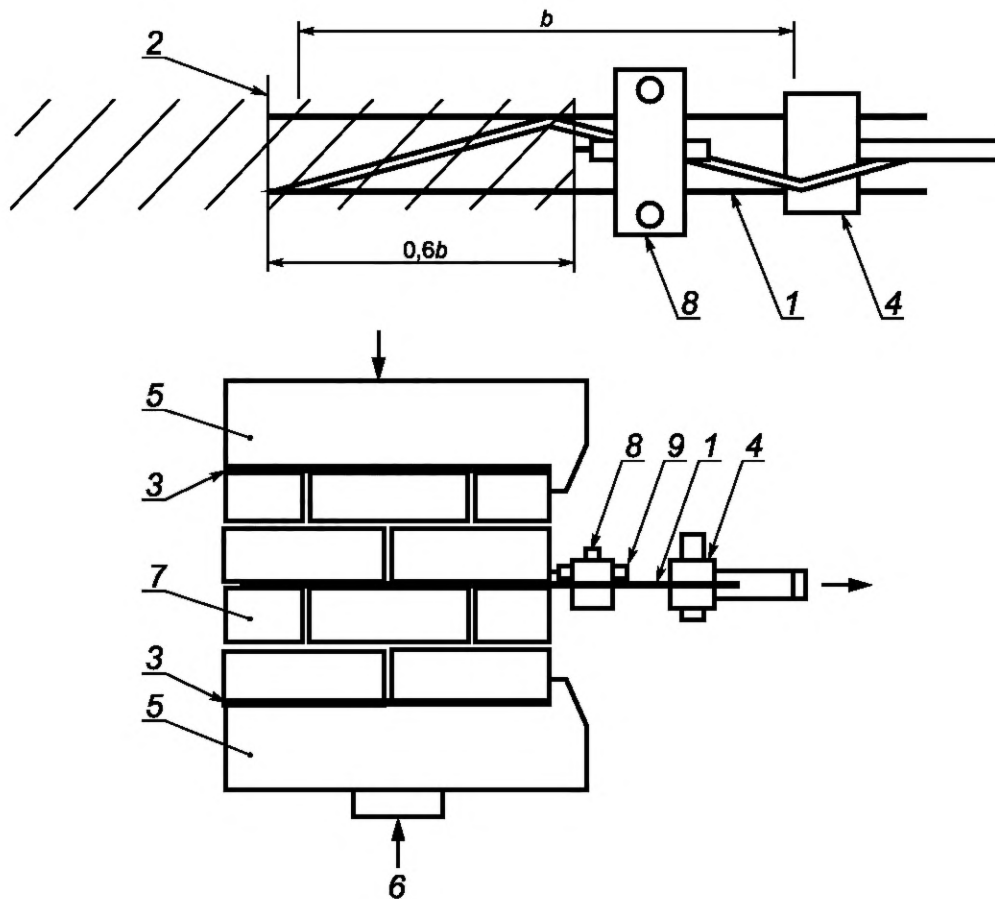


Рисунок А.1 — Схема испытаний арматурных сеток на вырыв из кладки<sup>1)</sup>

<sup>1)</sup> Позиции 1—9 см. на рисунке А.2.





Обозначения на рисунках А.1, А.2:

1 — арматурные образцы для испытания; 2 — номинальное расстояние между поперечными стержнями; 3 — компенсационный строительный раствор; 4 — зажимное устройство для смещения нанесения нагрузки; 5 — сжатая плита для нанесения нагрузки; 6 — динамометрический датчик для измерения перегрузки; 7 — образец для испытания в виде кладки элемента стены; 8 — зажимное устройство; 9 — устройство для измерения смещения и нагрузки

Рисунок А.2 — Схема испытаний сеток с диагональной решеткой на вырыв из кладки

По результатам испытаний строят график зависимости «нагрузка — смещение», на котором указывают максимальные нагрузку и смещение арматуры в момент разрушения узла, вырыва арматуры из кладки или разрыва арматурного стержня. Испытание считают выполненным, если выполняется одно из условий, указанных в 7.2.2.

Если в шве отсутствует раствор или каменная кладка в процессе испытаний растрескалась, то результаты испытаний отклоняют и проводят повторные испытания на других образцах.

**Приложение В**  
**(справочное)**

**Формы паспорта на изделие и протокола испытаний**

В.1 До начала испытаний составляют паспорт на изделие по форме, приведенной в таблице В.1.

Т а б л и ц а В.1 — ФОРМА ПАСПОРТА НА ИЗДЕЛИЕ

Производитель: _____ (наименование, адрес, телефон, факс)
Дата изготовления _____ Дата отгрузки _____ Условное обозначение арматуры _____ Партия № _____ Масса в партии, кг _____ Общая длина в партии _____ м Число изделий в упаковке _____ шт. Нормируемые показатели качества _____
Наличие сертификата (если сертифицирована)
Другие нормируемые показатели качества (при необходимости)
<div style="display: flex; justify-content: space-between;"> <div style="width: 80%;">           Начальник лаборатории _____ / _____ /            (подпись)         </div> <div style="width: 15%; text-align: right;">           Дата выдачи « ____ » _____ 20__ г.         </div> </div> <div style="margin-top: 5px;">           ОТК _____ / _____ /            (подпись)         </div> <div style="margin-top: 5px;">           Упаковщик _____            (подпись)         </div>

В.2 По результатам испытаний составляют протокол испытаний, который должен включать в себя следующую информацию:

- a) ссылка на обозначение стандарта, согласно которому были проведены испытания;
- b) название испытательной лаборатории;
- c) указание технических характеристик элементов кладки: камня и раствора;
- d) условия хранения опытных образцов;
- e) размеры образцов;
- f) значения разрушающей нагрузки и предельной деформации анкера;
- g) график зависимости «нагрузка — смещение»;
- h) характер разрушения образца согласно формулировкам 7.2.2;
- i) расчетные значения несущей способности анкера (округлить до 10 Н);
- j) подписи исполнителя и руководителя подразделения.

**Приложение ДА  
(справочное)**

**Сведения о соответствии ссылочных европейских стандартов  
национальным стандартам**

Таблица ДА.1

Обозначение ссылочного европейского стандарта	Степень соответствия	Обозначение и наименование соответствующего национального стандарта
prEN 771-1	—	*
prEN 771-2	—	*
prEN 771-3	—	*
prEN 771-4	—	*
prEN 771-5	—	*
prEN 771-6	—	*
prEN 772-1	—	*
EN 772-10	—	*
prEN 845-3	—	*
prEN 998-2	—	*
EN 1015-3	—	*
EN 1015-7	—	*
EN 1015-11	—	*

\* Соответствующий национальный стандарт отсутствует. До его принятия рекомендуется использовать перевод на русский язык данного европейского стандарта.

УДК 693.2 (083.74):006.354

ОКС 91.080.30

Ключевые слова: арматура для горизонтальных швов кладки, правила приемки, методы контроля, методы испытаний

---

Редактор *Е.И. Мосур*  
Технический редактор *В.Н. Прусакова*  
Корректор *М.И. Першина*  
Компьютерная верстка *А.Н. Золотаревой*

Сдано в набор 21.11.2019. Подписано в печать 06.12.2019. Формат 60 × 84<sup>1</sup>/<sub>8</sub>. Гарнитура Ариал.  
Усл. печ. л. 1,40. Уч.-изд. л. 1,20.  
Подготовлено на основе электронной версии, предоставленной разработчиком стандарта

---

Создано в единичном исполнении во ФГУП «СТАНДАРТИНФОРМ»  
для комплектования Федерального информационного фонда стандартов,  
117418 Москва, Нахимовский пр-т, д. 31, к. 2.  
[www.gostinfo.ru](http://www.gostinfo.ru) [info@gostinfo.ru](mailto:info@gostinfo.ru)