
МЕЖГОСУДАРСТВЕННЫЙ СОВЕТ ПО СТАНДАРТИЗАЦИИ, МЕТРОЛОГИИ И СЕРТИФИКАЦИИ
(МГС)

INTERSTATE COUNCIL FOR STANDARDIZATION, METROLOGY AND CERTIFICATION
(ISC)

МЕЖГОСУДАРСТВЕННЫЙ
СТАНДАРТ

ГОСТ
33810—
2016

БОЧКИ МЕТАЛЛИЧЕСКИЕ ДЛЯ ПИЩЕВЫХ ЖИДКОСТЕЙ

Технические условия

Издание официальное



Москва
Стандартинформ
2019

Предисловие

Цели, основные принципы и общие правила проведения работ по межгосударственной стандартизации установлены ГОСТ 1.0 «Межгосударственная система стандартизации. Основные положения» и ГОСТ 1.2 «Межгосударственная система стандартизации. Стандарты межгосударственные, правила и рекомендации по межгосударственной стандартизации. Правила разработки, принятия, обновления и отмены»

Сведения о стандарте

1 ПОДГОТОВЛЕН Техническим комитетом по стандартизации ТК 415 «Средства укупорочные» (ООО «ЦСИ «Продмаштест»)

2 ВНЕСЕН Федеральным агентством по техническому регулированию и метрологии

3 ПРИНЯТ Межгосударственным советом по стандартизации, метрологии и сертификации (протокол от 25 мая 2016 г. № 88-П)

За принятие проголосовали:

Краткое наименование страны по МК (ИСО 3166) 004—97	Код страны по МК (ИСО 3166) 004—97	Сокращенное наименование национального органа по стандартизации
Армения	AM	Минэкономки Республики Армения
Беларусь	BY	Госстандарт Республики Беларусь
Казахстан	KZ	Госстандарт Республики Казахстан
Киргизия	KG	Кыргызстандарт
Россия	RU	Росстандарт
Таджикистан	TJ	Таджикстандарт

4 Приказом Федерального агентства по техническому регулированию и метрологии от 24 июня 2016 г. № 678-ст межгосударственный стандарт ГОСТ 33810—2016 введен в действие в качестве национального стандарта Российской Федерации с 1 марта 2017 г.

5 Настоящий стандарт подготовлен на основе применения ГОСТ Р 52267—2004*

6 Настоящий стандарт подготовлен для обеспечения соблюдения требований Технического регламента Таможенного союза ТР ТС 005/2011 «О безопасности упаковки»

7 ВВЕДЕН ВПЕРВЫЕ

8 ПЕРЕИЗДАНИЕ. Март 2019 г.

* Приказом Федерального агентства по техническому регулированию и метрологии от 24 июня 2016 г. № 678-ст ГОСТ Р 52267—2004 отменен с 1 марта 2017 г.

Информация о введении в действие (прекращении действия) настоящего стандарта и изменений к нему на территории указанных выше государств публикуется в указателях национальных стандартов, издаваемых в этих государствах, а также в сети Интернет на сайтах соответствующих национальных органов по стандартизации.

В случае пересмотра, изменения или отмены настоящего стандарта соответствующая информация будет опубликована на официальном интернет-сайте Межгосударственного совета по стандартизации, метрологии и сертификации в каталоге «Межгосударственные стандарты»

© Стандартиформ, оформление, 2016, 2019



В Российской Федерации настоящий стандарт не может быть полностью или частично воспроизведен, тиражирован и распространен в качестве официального издания без разрешения Федерального агентства по техническому регулированию и метрологии

Содержание

1 Область применения	1
2 Нормативные ссылки	1
3 Термины и определения	2
4 Типы, основные параметры и размеры	2
5 Технические требования	4
6 Правила приемки	5
7 Методы контроля	5
8 Транспортирование и хранение	6
9 Гарантии изготовителя	6
Приложение А (справочное) Наливно-сливное устройство	7
Приложение Б (справочное) Идентификация изделий	9
Библиография	10

БОЧКИ МЕТАЛЛИЧЕСКИЕ ДЛЯ ПИЩЕВЫХ ЖИДКОСТЕЙ**Технические условия**

Metal barrels for food liquids. Specifications

Дата введения — 2017—03—01

1 Область применения

Настоящий стандарт распространяется на металлические бочки (далее — бочонки), предназначенные для упаковывания, транспортирования и хранения, розничной реализации и доставки потребителю пищевых жидкостей.

Стандарт устанавливает основные параметры и размеры, технические требования, правила приемки, методы контроля, требования по упаковке, маркировке, транспортированию и хранению.

2 Нормативные ссылки

В настоящем стандарте использованы нормативные ссылки на следующие межгосударственные стандарты:

- ГОСТ 164 Штангенрейсмасы. Технические условия
- ГОСТ 166 (ИСО 3599—76) Штангенциркули. Технические условия
- ГОСТ ISO 2234 Упаковка. Тара транспортная наполненная и единичные грузы. Методы испытаний на штабелирование при статической нагрузке
- ГОСТ 3242 Соединения сварные. Методы контроля качества
- ГОСТ 5264 Ручная дуговая сварка. Соединения сварные. Основные типы, конструктивные элементы и размеры
- ГОСТ 5582 Прокат тонколистовой коррозионно-стойкий, жаростойкий и жаропрочный. Технические условия
- ГОСТ 8713 Сварка под флюсом. Соединения сварные. Основные типы, конструктивные элементы и размеры
- ГОСТ 10905 Плиты поверочные и разметочные. Технические условия
- ГОСТ 13950 Бочки стальные сварные и закатные с гофрами на корпусе. Технические условия
- ГОСТ 14192 Маркировка грузов
- ГОСТ 15150 Машины, приборы и другие технические изделия. Исполнения для различных климатических районов. Категории, условия эксплуатации, хранения и транспортирования в части воздействия климатических факторов внешней среды
- ГОСТ 15878 Контактная сварка. Соединения сварные. Конструктивные элементы и размеры
- ГОСТ 18425 Тара транспортная наполненная. Метод испытания на удар при свободном падении
- ГОСТ 23285 Пакеты транспортные для пищевых продуктов и стеклянной тары. Технические условия
- ГОСТ 24597 Пакеты тарно-штучных грузов. Основные параметры и размеры
- ГОСТ 26663 Пакеты транспортные. Формирование с применением средств пакетирования. Общие технические требования

Примечание — При пользовании настоящим стандартом целесообразно проверить действие ссылочных стандартов и классификаторов на официальном интернет-сайте Межгосударственного совета по стандартизации, метрологии и сертификации (www.easc.by) или по указателям национальных стандартов, издаваемым в государствах, указанных в предисловии, или на официальных сайтах соответствующих национальных органов по стандартизации. Если на документ дана недатированная ссылка, то следует использовать документ, действующий на текущий момент, с учетом всех внесенных в него изменений. Если заменен ссылочный документ, на который дана датированная ссылка, то следует использовать указанную версию этого документа. Если после принятия настоящего стандарта в ссылочный документ, на который дана датированная ссылка, внесено изменение, затрагивающее положение, на которое дана ссылка, то это положение применяется без учета данного изменения. Если документ отменен без замены, то положение, в котором дана ссылка на него, применяется в части, не затрагивающей эту ссылку.

3 Термины и определения

В настоящем стандарте применен следующий термин с соответствующим определением:

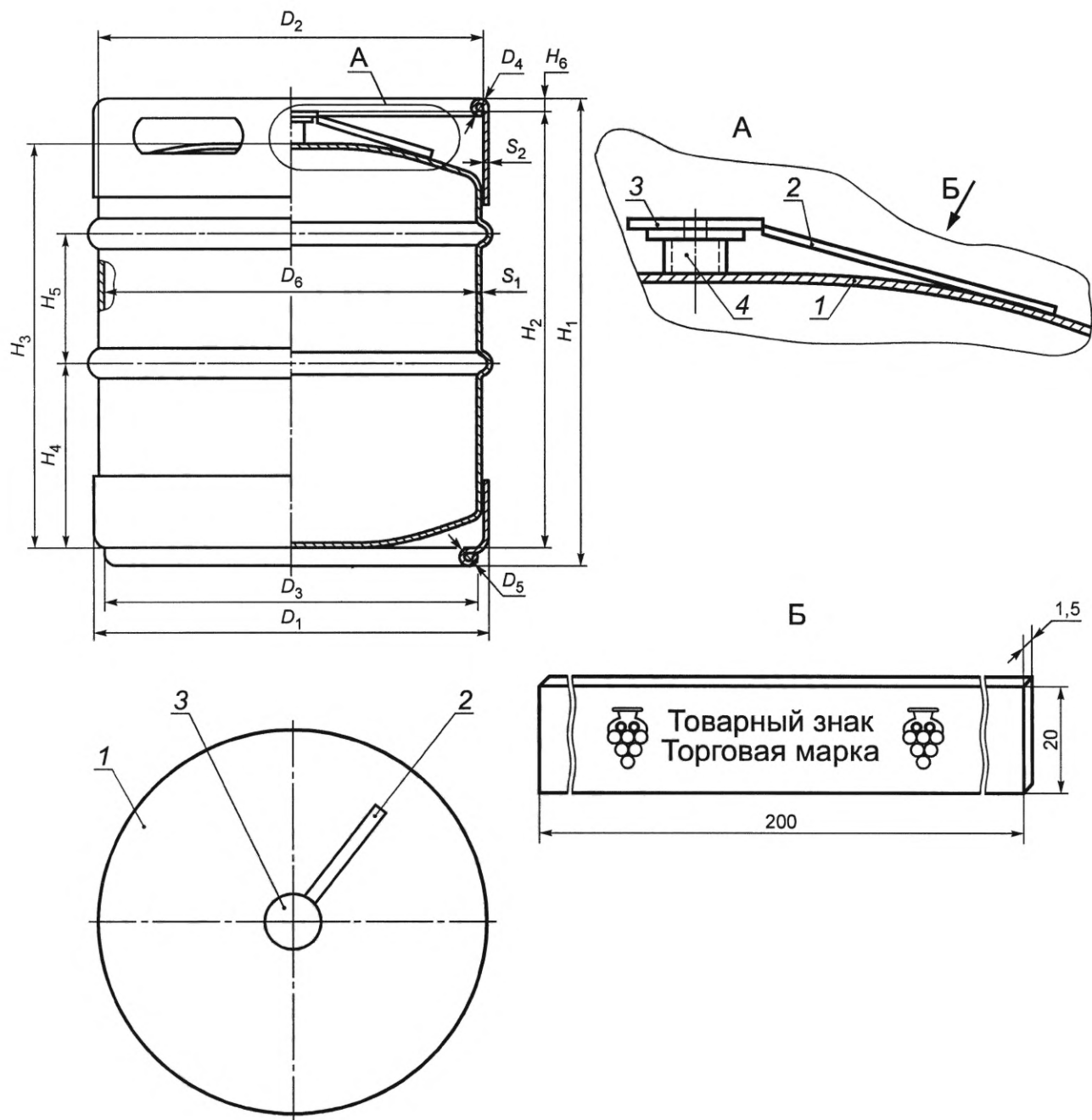
3.1 бочонок (keg): Металлическая упаковка, используемая для розлива и доставки потребителю пищевых жидкостей.

Примечание — Кеги (бочонки) применяют в качестве потребительской и/или транспортной упаковки пива и других алкогольных и безалкогольных напитков, газированных или негазированных, упакованных под давлением.

4 Типы, основные параметры и размеры

4.1 Бочонки изготавливают типов 1 и 2 сварными и закатными с несъемными доньями.

4.2 Основные параметры и размеры бочонков приведены на рисунке 1 и в таблице 1.



1 — верхнее дно бочонка; 2 — пломбировочная пластина; 3 — колпачок; 4 — венчик горловины

Рисунок 1

Таблица 1 — Основные параметры и размеры бочонков типов 1 и 2

Наименование параметров и обозначение размеров	Тип 1		Тип 2	
	Вместимость, л	50	30	50
D_1 , мм	408	408	381	381
D_2 , мм	396	396	363	363
D_3 , мм	352	352	325	325

Окончание таблицы 1

Наименование параметров и обозначение размеров	Тип 1		Тип 2	
D_4 , мм	20	20	18	18
D_5 , мм	20	20	20	20
D_6 , мм	391	391	360	360
H_1 , мм	532	365	600	400
H_2 , мм	490	325	570	370
H_3 , мм	461	296	541	341
H_4 , мм	167	113	220	140
H_5 , мм	171	120	160	120
H_6 , мм	14	14	14	14
S_1 , мм	2	2	2	2
S_2 , мм	1,5	1,5	1,5	1,5
Масса бочонка с укупорочным колпачком, кг	11,8	9,9	11,4	9,2

Допускаемые отклонения геометрических размеров и массы устанавливают в технической документации на бочонки конкретных типоразмеров.

Допускается по согласованию с заказчиком изготавливать бочонки других типоразмеров.

5 Технические требования

5.1 Бочонки должны изготавливаться в соответствии с требованиями настоящего стандарта по рабочим чертежам.

5.2 Корпус и донья бочонков изготавливают из листовой нержавеющей стали марки 12Х18Н10Т-М2а по ГОСТ 5582.

По согласованию с заказчиком допускается изготавливать бочонки из других материалов по качеству не ниже указанного, стойких к воздействию упаковываемых жидкостей.

Бочонки должны изготавливаться из материалов, разрешенных для контакта с пищевыми жидкостями.

5.3 Бочонки изготавливают из двух частей с двумя продольными сварными швами.

5.4 Соединение доньев с корпусом проводят электросваркой в соответствии с ГОСТ 15878, ГОСТ 5264 или ГОСТ 8713.

5.5 Бочонки должны иметь наливно-сливное устройство (см. приложение А).

На горловине бочонка и колпачке предусматривают устройство для пломбирования.

5.6 Бочонки должны оставаться герметичными при внутреннем избыточном давлении 20 кПа (0,2 кгс/см²) в течение 10—15 с.

5.7 Заполненные бочонки должны выдерживать один удар при свободном падении с высоты 1,2 м без нарушения герметичности.

5.8 Заполненные бочонки должны выдерживать усилие сжатия при штабелировании не менее 1960 Н (200 кгс).

5.9 Бочонки должны соответствовать установленным санитарно-гигиеническим требованиям на изделия, предназначенные для контакта с пищевой продукцией. Бочонки не должны выделять в контактирующие с ними модельные среды вещества в количествах, вредных для здоровья человека и превышающих допустимые количества миграции химических веществ, и должны соответствовать санитарно-гигиеническим показателям, указанным в техническом регламенте [1], приложение 1.

5.10 Маркировка

5.10.1 Маркировка должна содержать цифровой код и/или буквенное обозначение (аббревиатуру) материала, из которого изготовлены бочонки, и содержать символы в соответствии с приложением Б.

5.10.2 Маркировка должна быть нанесена непосредственно на бочонок и упаковочный ярлык, сопроводительную документацию. На каждый бочонок предприятие-изготовитель наносит порядковый номер.

5.10.3 На дно или нижнюю часть корпуса бочонка штампованием или краской, стойкой к упаковываемым жидкостям и контрастной по отношению к цвету бочонка, наносят маркировку, содержащую:

- товарный знак и/или наименование предприятия-изготовителя;
- цифровой код и/или буквенное обозначение материала;
- номинальную вместимость бочонка (л);
- символ для «контакта с пищевой продукцией»[1];
- символ «Петля Мёбиуса».

Допускается наносить клеймо технического контроля непосредственно на бочонок.

Маркировка может содержать дополнительную информацию.

5.10.4 Маркировка должна быть четкой, ясной, нестираемой и легко читаемой.

5.10.5 На групповую упаковку или упаковочный лист, вложенный в транспортную упаковку, наносят маркировку, содержащую:

- наименование предприятия-изготовителя и его товарный знак (при наличии);
- условное обозначение изделия;
- номер партии;
- дату изготовления изделия;
- количество единиц изделий в упаковке;
- информацию, подтверждающую качество продукции (удостоверение о качестве, протокол испытаний и др.).

5.10.6 Транспортная упаковка — по ГОСТ 14192 .

5.11 Упаковка

5.11.1 Бочонки формируют в транспортные пакеты на поддонах по ГОСТ 23285, обвязывают полимерной обвязочной лентой и/или обертывают растягивающейся полимерной пленкой по технической документации.

6 Правила приемки

6.1 Бочонки принимают партиями.

Партией считают количество бочонков одного типа и размера, оформленное одним документом о качестве, содержащим:

- товарный знак и/или наименование предприятия-изготовителя;
- номера бочонков;
- дату изготовления (месяц, год);
- информацию, подтверждающую соответствие бочонков требованиям настоящего стандарта.

6.2 Для контроля соответствия бочонков требованиям настоящего стандарта проводят приемосдаточные и периодические испытания.

6.3 При приемосдаточных испытаниях контролируют внешний вид бочонков, размеры, качество соединений, окраски, маркировку. От партии отбирают выборку в количестве 1 % (но не менее 3 шт.).

6.4 Испытанию на герметичность подвергают каждый бочонок из выборки.

6.5 При получении неудовлетворительных результатов приемосдаточных испытаний хотя бы по одному из показателей проводят испытания удвоенной выборки, взятой от той же партии. При получении неудовлетворительных результатов повторных испытаний хотя бы по одному из показателей партию считают не соответствующей требованиям настоящего стандарта.

6.6 Периодические испытания проводят не реже одного раза в два года по показателям механической прочности: удар при свободном падении и усилие сжатия при штабелировании.

7 Методы контроля

7.1 Внешний вид бочонков контролируют визуально без применения увеличительных приборов.

7.2 Размеры бочонков и их деталей проверяют штангенциркулем по ГОСТ 166 с погрешностью не более 0,1 мм, штангенрейсмасом по ГОСТ 164 с погрешностью не более 0,1 мм, используя металличе-

скую поверочную плиту по ГОСТ 10905 или горизонтальную металлическую подставку с точностью 0,1 мм, и шаблонами.

7.3 Качество сварных соединений контролируют по ГОСТ 3242.

7.4 Герметичность бочонков контролируют по ГОСТ 13950.

7.5 Испытание бочонков на удар при свободном падении проводят по ГОСТ 18425. Для испытаний отбирают шесть образцов, прошедших приемо-сдаточные испытания.

Бочонок сбрасывают на углошов — соединение продольного шва, корпуса и дна — один раз с высоты 1,2 м.

После проведения испытания не должно быть нарушения герметичности бочонка. Допускается деформация корпуса и доньев без потери содержимого.

7.6 Испытание бочонков на усилие сжатия при штабелировании проводят по ГОСТ ISO 2234. Для испытания отбирают три образца, прошедших приемо-сдаточные испытания.

Образцы считают выдержавшими испытание, если отсутствуют видимые механические повреждения и деформации.

7.7 Определение полной и фактической вместимости бочонков — по ГОСТ 13950.

8 Транспортирование и хранение

8.1 Бочонки транспортируют всеми видами транспорта в соответствии с правилами перевозки, действующими на данном виде транспорта.

8.2 Транспортирование бочонков транспортными пакетами — по ГОСТ 24597 и ГОСТ 26663.

8.3 Условия хранения — 3 по ГОСТ 15150—69 (таблица 1). По согласованию изготовителя с заказчиком допускается хранение бочонков в условиях 6 и 9 по ГОСТ 15150 на открытых площадках с твердым грунтом и уклоном для стока воды.

Бочонки укладывают в штабели высотой не более трех ярусов. Бочонки нижнего яруса должны быть уложены на деревянные подкладки толщиной не менее 30 мм.

Горловины бочонков должны быть закрыты колпачками.

9 Гарантии изготовителя

9.1 Изготовитель гарантирует соответствие бочонков требованиям настоящего стандарта при соблюдении условий транспортирования, хранения и эксплуатации.

9.2 Гарантийный срок эксплуатации бочонков — не более 1,5 лет со дня изготовления.

Приложение А
(справочное)

Наливно-сливное устройство

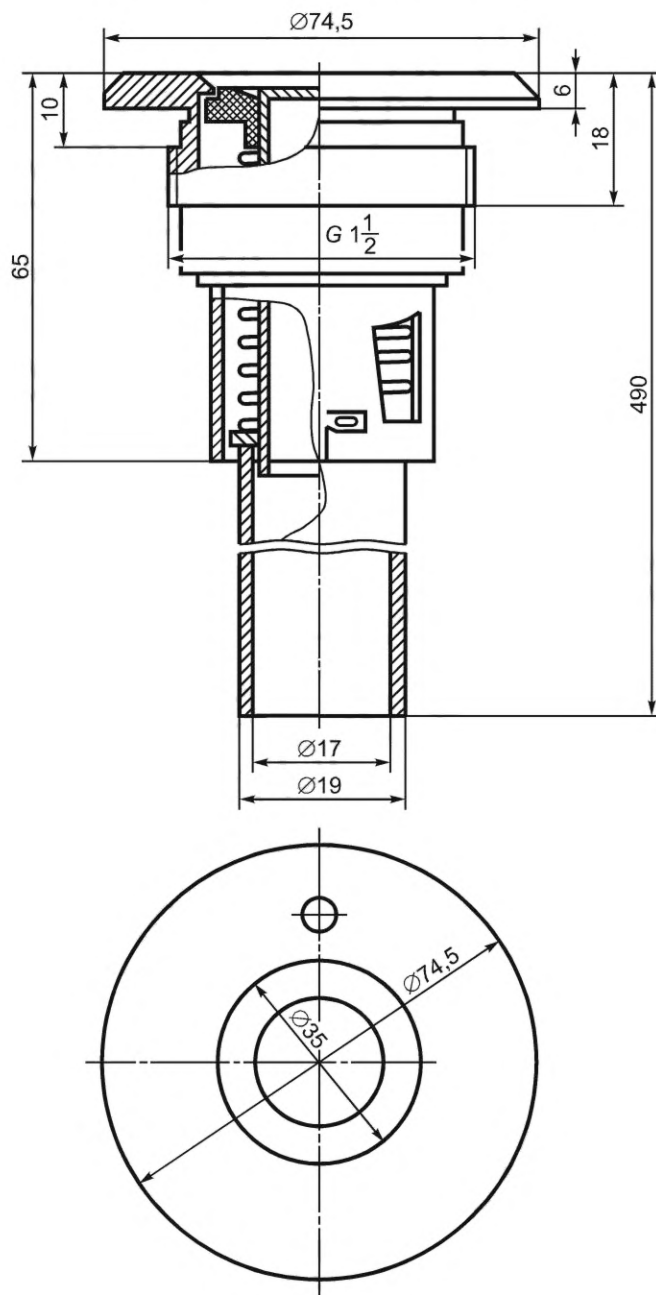


Рисунок А.1

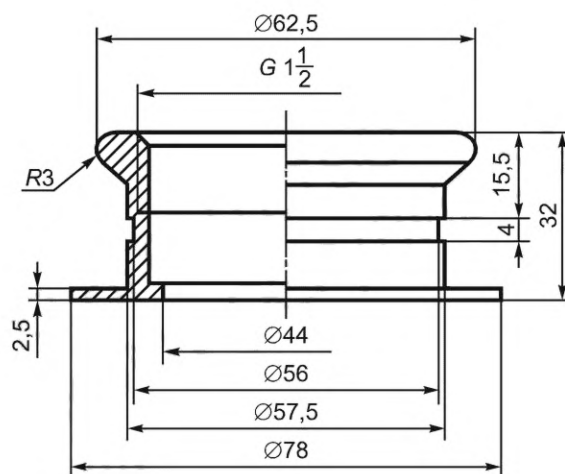


Рисунок А.2 — Горловина бочонка

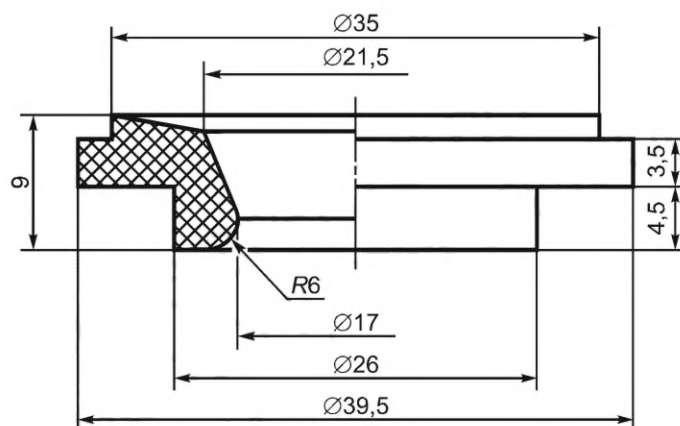


Рисунок А.3 — Запорный клапан

**Приложение Б
(справочное)****Идентификация изделий**

Б.1 Цифровой код и буквенное обозначение (аббревиатура) материала, из которого изготовляют бочки, указаны в таблице Б.1.

Таблица Б.1

Материал	Аббревиатура	Цифровой код
Сталь	Fe	40

Б.2 Символы, характеризующие бочки по назначению, наносимые на изделия и/или на упаковочный ярлык, сопроводительную документацию, — см. рисунки Б.1 и Б.2.



Рисунок Б.1 — Для контакта с пищевой продукцией

Рисунок Б. 2 — Возможность утилизации использованной упаковки
(а, б — петля Мёбиуса)

Библиография

- [1] Технический регламент
Таможенного союза
ТР ТС 005/2011
- О безопасности упаковки (утвержден решением Комиссии Таможенного союза
от 16 августа 2011 г. № 769)

УДК 621.798.133:669.14:006.354

МКС 55.140

Ключевые слова: металлические бочки, бочонки, пищевые жидкости, донья, горловина, качество сварных соединений

Редактор *Е.И. Мосур*
Технический редактор *И.Е. Черепкова*
Корректор *И.А. Королева*
Компьютерная верстка *Л.А. Круговой*

Сдано в набор 22.03.2019. Подписано в печать 04.04.2019. Формат 60×84¹/₈. Гарнитура Ариал.
Усл. печ. л. 1,86. Уч.-изд. л. 1,70.
Подготовлено на основе электронной версии, предоставленной разработчиком стандарта

Создано в единичном исполнении ФГУП «СТАНДАРТИНФОРМ» для комплектования Федерального информационного фонда стандартов, 117418 Москва, Нахимовский пр-т, д. 31, к. 2.
www.gostinfo.ru info@gostinfo.ru