
МЕЖГОСУДАРСТВЕННЫЙ СОВЕТ ПО СТАНДАРТИЗАЦИИ, МЕТРОЛОГИИ И СЕРТИФИКАЦИИ
(МГС)
INTERSTATE COUNCIL FOR STANDARDIZATION, METROLOGY AND CERTIFICATION
(ISC)

МЕЖГОСУДАРСТВЕННЫЙ
СТАНДАРТ

ГОСТ
33548—
2015

Автомобильные транспортные средства
УСТРОЙСТВА ДЛЯ ОЧИСТКИ ВОЗДУХА САЛОНА,
КАБИНЫ, ПАССАЖИРСКОГО ПОМЕЩЕНИЯ
И ФИЛЬТРЫ К НИМ

Технические требования и методы испытаний

Издание официальное



Москва
Стандартинформ
2016

Предисловие

Цели, основные принципы и основной порядок проведения работ по межгосударственной стандартизации установлены ГОСТ 1.0—92 «Межгосударственная система стандартизации. Основные положения» и ГОСТ 1.2—2009 «Межгосударственная система стандартизации. Стандарты межгосударственные, правила и рекомендации по межгосударственной стандартизации. Правила разработки, принятия, применения, обновления и отмены»

Сведения о стандарте

1 РАЗРАБОТАН Федеральным государственным унитарным предприятием «Центральный орден Трудового Красного Знамени научно-исследовательский автомобильный и автомоторный институт «НАМИ» (ФГУП «НАМИ»)

2 ВНЕСЕН Техническим комитетом по стандартизации ТК 56 «Дорожный транспорт»

3 ПРИНЯТ Межгосударственным советом по стандартизации, метрологии и сертификации (протокол от 27 октября 2015 г. № 81-П)

За принятие проголосовали:

Краткое наименование страны по МК (ИСО 3166) 004—97	Код страны по МК (ИСО 3166) 004—97	Сокращенное наименование национального органа по стандартизации
Армения	AM	Армгосстандарт
Беларусь	BY	Госстандарт Республики Беларусь
Казахстан	KZ	Госстандарт Республики Казахстан
Киргизия	KG	Кыргызстандарт
Российская Федерация	RU	Росстандарт
Таджикистан	TJ	Таджикстандарт

4 Приказом Федерального агентства по техническому регулированию и метрологии от 22 июня 2016 г. № 666-ст межгосударственный стандарт ГОСТ 33548—2015 введен в действие в качестве национального стандарта Российской Федерации с 1 апреля 2017 г.

5 ВВЕДЕН ВПЕРВЫЕ

Информация об изменениях к настоящему стандарту публикуется в ежегодном информационном указателе «Национальные стандарты» (по состоянию на 1 января текущего года), а текст изменений и поправок — в ежемесячном информационном указателе «Национальные стандарты». В случае пересмотра (замены) или отмены настоящего стандарта соответствующее уведомление будет опубликовано в ежемесячном информационном указателе «Национальные стандарты». Соответствующая информация, уведомление и тексты размещаются также в информационной системе общего пользования — на официальном сайте Федерального агентства по техническому регулированию и метрологии в сети Интернет

© Стандартинформ, 2016

В Российской Федерации настоящий стандарт не может быть полностью или частично воспроизведен, тиражирован и распространен в качестве официального издания без разрешения Федерального агентства по техническому регулированию и метрологии

Содержание

1 Область применения	1
2 Нормативные ссылки.....	1
3 Термины и определения.....	1
4 Технические требования.....	2
5 Методы испытаний	3
Приложение А (обязательное) Техническое описание конструкции салонного фильтра, системы очистки воздуха, фильтрующе-сорбирующего блока в отношении содержания загрязняющих веществ в воздухе салона (кабины) и пассажирского помещения автотранспортного средства	5
Приложение Б (обязательное) Метод испытаний по определению эффективности очистки воздуха от загрязняющих (вредных) веществ с помощью салонного фильтра и/или системы очистки воздуха в салоне (кабине) и пассажирском помещении автотранспортного средства	7

Автомобильные транспортные средства**УСТРОЙСТВА ДЛЯ ОЧИСТКИ ВОЗДУХА САЛОНА, КАБИНЫ, ПАССАЖИРСКОГО ПОМЕЩЕНИЯ
И ФИЛЬТРЫ К НИМ****Технические требования и методы испытаний**

Motor vehicles. Devices for cleaning air cabin, cockpit, passenger spaces and filters to them. Technical requirements and test methods

Дата введения — 2017—04—01

1 Область применения

Настоящий стандарт распространяется на салонные фильтры (далее — СФ) систем кондиционирования (климат-контроля) и вентиляции, а также на системы очистки воздуха (далее — СОВ) от загрязняющих (вредных) веществ, в том числе автономные, коллективные и индивидуальные, в пассажирских помещениях и салонах (кабинах) автомобильных транспортных средств (далее — АТС).

Настоящий стандарт устанавливает требования к эффективности очистки воздуха СФ систем кондиционирования и вентиляции, СОВ и фильтрующе-сорбирующими блоками (далее — ФСБ) к ним от загрязняющих (вредных) веществ в пассажирских помещениях, салонах (кабинах) новых и находящихся в эксплуатации АТС, к ресурсу их работы при эксплуатации.

2 Нормативные ссылки

В настоящем стандарте использованы ссылки на следующие межгосударственные стандарты:

ГОСТ 12.1.007—76 Система стандартов безопасности труда. Вредные вещества. Классификация и общие требования безопасности

ГОСТ 17.2.6.02—85 Охрана природы. Атмосфера. Газоанализаторы автоматические для контроля загрязнения атмосферы. Общие технические требования

Примечание — При пользовании настоящим стандартом целесообразно проверить действие ссылочных стандартов в информационной системе общего пользования — на официальном сайте Федерального агентства по техническому регулированию и метрологии в сети Интернет или по ежегодному информационному указателю «Национальные стандарты», который опубликован по состоянию на 1 января текущего года, и по выпускам ежемесячного информационного указателя «Национальные стандарты» за текущий год. Если ссылочный стандарт заменен (изменен), то при пользовании настоящим стандартом следует руководствоваться заменяющим (измененным) стандартом. Если ссылочный стандарт отменен без замены, то положение, в котором дана ссылка на него, применяется в части, не затрагивающей эту ссылку.

3 Термины и определения

В настоящем стандарте применены следующие термины с соответствующими определениями:

3.1 загрязняющее (вредное) вещество; ЗВ: Химическое или биологическое вещество либо смесь таких веществ, которые содержатся в атмосферном воздухе и в определенных концентрациях оказывают вредное воздействие на здоровье человека и окружающую природную среду.

3.2 ориентировочный безопасный уровень воздействия ЗВ в атмосферном воздухе населенных мест: Временный гигиенический норматив максимально допустимого содержания ЗВ в атмосферном воздухе пассажирского помещения и кабины АТС, утвержденный в установленном порядке.

3.3 **предельно допустимая максимальная разовая концентрация ЗВ**; ПДК_{зр}: Концентрация, не оказывающая прямого или косвенного неблагоприятного воздействия на настоящие или будущие поколения, не снижающая работоспособность человека, не ухудшающая его самочувствие и санитарно-бытовые условия в течение всей жизни.

3.4 **фоновое загрязнение**: Содержание ЗВ в атмосферном воздухе, создаваемое всеми источниками их образования, за исключением испытываемого АТС.

3.5 **классы опасности ЗВ** (в соответствии с требованиями ГОСТ 12.1.007):

1 — чрезвычайно опасные,

2 — высоко опасные,

3 — умеренно опасные,

4 — малоопасные.

3.5.1 **озон O₃**: Газ, относящийся к классу опасности 1.

3.5.2 **диоксид азота NO₂**: Газ, относящийся к классу опасности 2.

3.5.3 **формальдегид CH₂O**: Альдегид насыщенного ряда, относящийся к классу опасности 2.

3.5.4 **оксид азота NO**: Газ, относящийся к классу опасности 3.

3.5.5 **твердые частицы**; ТЧ: Взвешенные частицы в воздухе, находящиеся в твердой и жидкой фазах, относящиеся к классу опасности 3.

3.5.6 **оксид углерода CO**: Газ, относящийся к классу опасности 4.

3.6 **экспресс-анализ**: Анализ, совмещающий одновременный отбор проб и быстрый анализ ЗВ с помощью автоматических переносных газоанализаторов, соответствующих требованиям ГОСТ 17.2.6.02.

3.7 **экологический класс от Эко-1 до Эко-6**: Показатель эффективности очистки нормируемых настоящим стандартом ЗВ салонными фильтрами и системами очистки воздуха с конструктивными параметрами (отраженными в техническом описании), обеспечивающими уровень безопасного содержания ЗВ в воздухе салонов АТС.

3.8 **отбор проб воздуха**: Непосредственная прокачка через газоанализатор(ы), либо процедура заполнения пробы воздуха в герметичную емкость аспирационным методом с целью его количественного химического анализа в лабораторных условиях.

3.9 **концентрация ЗВ**: Массовое содержание ЗВ, мг/м³; дополнительно для ТЧ диаметром от 0,5 мкм (ТЧ_{0,5}), частиц на миллион (млн⁻¹).

4 Технические требования

4.1 Назначение СФ, СОВ:

- для кабин водителей (операторов) общественного транспорта;
- для пассажирских помещений общественного транспорта, грузовых АТС категории М;
- для кабин водителей и пассажирских помещений транспортных средств МЧС, пожарных машин и т.п.;

- для кабин водителей и пассажирских помещений машин скорой помощи;
- для кабин и пассажирских помещений коммунальной техники, строительно-дорожных машин, транспортных средств полиции и т.п.;

- для салонов АТС, принадлежащих физическим лицам и находящихся в собственности юридических лиц.

4.2 Категория СФ, СОВ:

- индивидуальный(ая), обеспечивающий(ая) очистку воздуха в зоне дыхания одного пассажира (водителя) АТС;

- коллективный(ая), обеспечивающий(ая) очистку воздуха во всем объеме салона АТС;
- автономный(ая), устанавливаемый(ая) и работающий(ая) независимо от других систем и агрегатов АТС.

4.3 Номенклатура определяемых ЗВ при оценке эффективности очистки воздуха СФ и/или СОВ в салонах АТС в зависимости от их экологического класса:

- O₃, NO₂, CH₂O, ТЧ_{2,5}, NO, CO — экологический класс Эко -6;

- NO₂, CH₂O, ТЧ_{2,5}, NO, CO — экологический класс Эко -5;

- NO₂, CH₂O, ТЧ_{2,5}, NO — экологический класс Эко -4;

- CH₂O, ТЧ_{2,5} — экологический класс Эко -3;

- ТЧ_{2,5} — экологический класс Эко -2;

- ТЧ₁₀ — экологический класс Эко -1.

4.4 Назначение экологических классов СФ, СОВ, ФСБ к ним для новых и находящихся в эксплуатации АТС, сроки их обязательного применения:

- для кабин водителей (операторов, машинистов) общественного транспорта — Эко -5-6, с даты введения настоящего стандарта;
- для пассажирских помещений общественного транспорта — Эко -4-6, через три года после даты введения настоящего стандарта;
- для кабин водителей и пассажирских помещений пожарных машин, транспортных средств МЧС, специального назначения — Эко -3-6, через два года после даты введения настоящего стандарта;
- для кабин водителей и пассажирских помещений машин скорой помощи — Эко -4-6, через один год после даты введения настоящего стандарта;
- для кабин и пассажирских помещений коммунальной техники, строительно-дорожных машин, транспортных средств полиции и т.п. — Эко -3-6, через три года после даты введения настоящего стандарта;
- для салонов и кабин АТС, находящихся в государственной и частной собственности — Эко -1-6, в соответствии с действующими нормативными документами для государственных предприятий и в виде опций — для негосударственных предприятий и частных лиц.

4.5 Нормы

Содержание ЗВ в воздухе салона АТС в зонах дыхания водителя и пассажиров в условиях эксплуатации не должно превышать предельно допустимых максимальных разовых концентраций ПДК_{МР}.

Перечень ЗВ, подлежащих определению, и предельно допустимое содержание ЗВ в салоне АТС, в зоне дыхания человека приведены в таблице 1.

Таблица 1

Загрязняющее вещество	Гигиенический норматив (ПДК _{МР}), мг/м ³ (млн ⁻¹)
Озон O ₃ (мкг/м ³)	0,160
Формальдегид CH ₂ O	0,035
Диоксид азота NO ₂	0,200
Оксид азота NO	0,400
Твердые частицы, ТЧ (ТЧ _{2,5})	0,100 (40000,00)
Твердые частицы, ТЧ (ТЧ ₁₀)	2,000
Оксид углерода, СО	5,000

4.6 Ресурс СФ, СОВ и ФСБ к ним устанавливается изготовителем применительно к условиям эксплуатации в государствах — членах Таможенного союза и подлежит обязательной проверке в соответствии с настоящим стандартом, результат которой должен быть внесен в технический паспорт на каждое изделие.

5 Методы испытаний

5.1 Определение загрязняющих (вредных) веществ в воздухе

5.1.1 Содержание ЗВ в воздухе пассажирского помещения и салоне АТС определяют в стендовых условиях с помощью газоанализаторов, работающих на основе методов, приведенных в 5.1.2.

5.1.2 Методы определения

5.1.2.1 При определении содержания в воздухе салона оксида углерода СО, применяют следующие методы:

- газовую хроматографию с использованием пламенно-ионизационного детектора (ПИД) после конверсии в метан;
- оптико-акустическую инфракрасную спектроскопию;
- электрохимическое детектирование.

5.1.2.2 При определении содержания в воздухе салона ТЧ применяют измерители содержания ТЧ в воздухе (счетчики частиц) начиная с диаметра 0,5 мкм и более, работающие на основе лазерного

сканирования потока воздуха с измерением счетной концентрации и размеров ТЧ, млн⁻¹, либо измерители массового содержания ТЧ, мг/м³.

5.1.2.3 При определении содержания в воздухе салона диоксида азота NO₂ и оксида азота NO применяют хемилюминесценцию, гетерогенную хемилюминесценцию.

5.1.2.4 При определении содержания в воздухе салона формальдегида CH₂O применяют:

- электрофотометрию;
- высокоэффективную жидкостную хроматографию;
- газовую хроматографию с ПИД и насадочными или капиллярными колонками.

5.1.2.5 При определении содержания в воздухе салона озона O₃ применяют газоанализаторы с использованием ультрафиолетовой фотометрии или хемилюминесцентные анализаторы.

Допускается применять другие методы анализа, обеспечивающие требуемые избирательность и точность измерений нормируемых ЗВ.

5.2 Объект испытаний

5.2.1 При проведении испытаний в целях сертификации устанавливают понятие «экологического класса» СФ, СОВ согласно 4.3.

5.2.2 Перед проведением испытаний уточняют:

- экологический класс СФ, СОВ и ФСБ к ним, их конструкцию, принципы и режимы работы (очистки воздуха), применяемые фильтрующе-очищающие материалы, устройства и технологии очистки отдельных ЗВ, их эффективность очистки воздуха по отдельным ЗВ и ресурс работы до замены (регенерации), данные по уровню шума, электромагнитному излучению, а также правила эксплуатации, обслуживания;
- предприятие — изготовитель СФ, СОВ и ФСБ;
- конструкцию пассажирского помещения, салона (кабины) (для АТС категории N с учетом расположения двигателя и др.), выпускного воздушного клапана пассажирского помещения, салона (кабины);
- конструкцию кузова (для АТС категорий M₂, M₃);
- расположение выпускной трубы по отношению к кузову (кабине) АТС;
- конструкцию систем вентиляции, кондиционирования, климат-контроля в салоне (кабине), пассажирском помещении АТС, режимы и параметры их работы;
- наличие (отсутствие) штатной СОВ в салоне АТС, в т.ч. автономной.

5.2.3 Параметры и технические характеристики СФ, СОВ, ФСБ должны быть указаны в техническом описании и представлены заявителем в трех экземплярах.

5.2.4 Форма технического описания приведена в приложении А.

5.2.5 К испытаниям допускаются СФ, СОВ и ФСБ, принцип очистки воздуха в которых основан на фильтрации, адсорбции, абсорбции, химическом связывании и каталитическом окислении ЗВ, не приводящих к образованию промежуточных продуктов химических реакций, которые могут быть более токсичными, чем очищаемые ЗВ. По этой причине, например, к испытаниям не допускаются СОВ, СФ и ФСБ без газоанализаторов непрерывного измерения содержания O₃ и измерения содержания промежуточных продуктов химических реакций, принцип работы которых основан на:

- ионизации воздуха и других принципах с образованием озона (относится к ЗВ 1-го класса опасности);
- фотокаталитической очистке воздуха, также приводящей к образованию промежуточных продуктов, которые могут быть более токсичными, чем исходные ЗВ.

П р и м е ч а н и е — Возможно применение очистителей по 5.2.5 при соблюдении следующих условий:

- если они не приводят к содержанию в воздухе на выходе из воздухоочистителя озона и промежуточных продуктов химических реакций, которые могут быть более токсичными, чем очищаемые ЗВ, что должно быть подтверждено результатами испытаний, проведенных в сертификационных лабораториях, аттестованных в установленном порядке, либо в соответствии с настоящим стандартом;

- при наличии в составе очистителей средств диагностики (газоанализаторов) предельно допустимого содержания озона и промежуточных продуктов химических реакций в воздухе на выходе из очистителей по 5.2.5.

5.2.6 Испытания проводят в соответствии с приложением Б.

5.2.7 При проведении испытаний следует соблюдать требования и инструкции по охране труда, действующие в организации, проводящей испытания.

Приложение А
(обязательное)

Техническое описание конструкции салонного фильтра, системы очистки воздуха, фильтрующе-сорбирующего блока в отношении содержания загрязняющих веществ в воздухе салона (кабины) и пассажирского помещения автотранспортного средства

- A.1 Заводская или торговая марка СФ, СОФ, ФСБ _____
 A.1.1 Тип (модель) СФ; СОВ воздуха _____
 A.1.2 Наименование и адрес предприятия-изготовителя _____
 A.2 Технические характеристики СФ, СОВ (см. таблицу А.1).

Таблица А.1

Параметр	Модификация АТС			
	1	2	3	...
Характеристики СФ, СОВ, ФСБ: - масса СФ, кг - масса СОВ, кг - полная масса СОВ, кг - режимы работы СФ, СОВ - ресурс работы СФ, СОВ, моточасов - конструкция СФ, СОВ - перечень очищаемых ЗВ - типы, марки и основные характеристики фильтрующе-очищающих материалов в составе СФ, СОВ - механизм очистки каждого ЗВ - номинальный расход очищаемого воздуха через СФ, СОВ, м ³ /час - масса каждого из фильтрующе-сорбирующих материалов в СФ, СОВ, г - габаритные размеры СФ, СОВ, мм - число СФ, СОВ в АТС, шт. - ресурс работы фильтрующе-очищающих материалов и СФ, СОВ в целом, моточасов - наличие воздухопроводов в составе СОВ, их размеры, параметры				

A.3 Схемы, чертежи (максимальный формат А4).

A.3.1 Общий вид СФ, СОВ (с указанием габаритных размеров).

A.3.2 Схема системы раздачи поступающего очищенного воздуха после СФ, СОВ во внутреннее пространство салона АТС.

A.4 Заводские или торговые марки АТС, в которых рекомендовано применение проходящего сертификацию СФ или СОВ.

A.4.1 Типы (модели) АТС _____

A.4.2 Категории АТС _____

A.4.3 Код ОКП (ТН ВЭД) - для импортируемых АТС _____

A.4.4 Наименование и адрес предприятий-изготовителей СФ, СОВ, ФСБ _____

A.5 Технические характеристики АТС (см. таблицу А.2).

Таблица А.2

Параметр	Модификация АТС			
	1	2	3	...
Кузов (кабина): - масса в снаряженном состоянии, кг - полная масса, кг				
АТС категории М: - серия кузова (для АТС категории М ₁)				

Окончание таблицы А.2

Параметр	Модификация АТС			
	1	2	3	..
- конструкция кузова (для АТС категорий М ₂ , М ₃ — автобус, автобусный прицеп, полуприцеп, сочлененный, этажный) АТС категорий М, N: - количество дверей, окон, люков, форточек АТС категории N: - тип кабины (совместимость с кузовом)				
Системы вентиляции, кондиционирования и отопления: - наличие (отсутствие) СОВ (кроме проходящей сертификацию) в салоне (кабине), пассажирском помещении (модель, производитель, наличие элементов фильтров, их типы, краткое описание, включая систему раздачи воздуха); - наличие (отсутствие) системы кондиционирования (модель, изготовитель, наличие СФ (кроме проходящих сертификацию), их типы, характеристика системы раздачи воздуха); - наличие (отсутствие) газосигнализатор(ов) или управляющего(их) газосигнализатор(ов) в салоне (кабине), пассажирском помещении (тип, определяемое ЗВ, нижний и верхний пороги срабатывания газосигнализатора); - краткое описание, принцип и режимы работы системы вентиляции; - материалы уплотнения окон, дверей, люков; - наименование, тип системы отопления; - тип отопителя (основной, дополнительный, резервный); - тип теплообменника (воздушный, жидкостный, электрический)				
<p>П р и м е ч а н и е — Серия кабины (кузова) для АТС категории М: Коды транспортных средств специального назначения для АТС категории М₂: SA — жилой прицеп (трейлер); SB — бронированный автомобиль; SC — скорая помощь; SD — катафалк.</p>				

А.6 Схемы, чертежи АТС (максимальный формат А4).

А.6.1 Общий вид АТС (с указанием габаритных размеров).

А.6.2 Схема внутреннего устройства кузова (пассажирского помещения), салона с указанием расположения мест водителя, пассажиров.

А.6.3 Схема кузова, салона с указанием мест расположения дверей, окон, форточек, вентиляционных люков, внутренних перегородок.

А.6.4 Чертежи элементов герметизации окон, дверей, люков с указанием материалов, из которых они изготовлены.

А.6.5 Схема направления потоков воздуха на входе в салон, пассажирское помещение АТС при естественной и принудительной вентиляции с указанием места (мест) расположения вентилятора(ов) принудительной вентиляции.

А.6.6 Схема системы отопления с указанием потоков нагретого воздуха на выходе из системы отопления, типа(ов) отопителя(ей) и их маркировка.

А.6.7 Схема установки СФ, СОВ в кабине и пассажирском помещении с указанием применяемых фильтров.

А.6.8 Схема направления потоков воздуха на выходе из СФ, СОВ в салон, пассажирское помещение АТС относительно кузова, кабины АТС.

А.6.9 Схема мест забора воздуха в систему(ы) вентиляции, кондиционирования (климат-контроля) с указанием клапана и места выпуска воздуха из салона (кабины), пассажирского помещения.

А.6.10 Схема мест забора воздуха в отопитель(и) с указанием мест выпуска его отработавших газов в случае использования независимого отопителя.

П р и м е ч а н и е — Техническое описание действительно, если каждый его лист заверен представителем изготовителя и скреплен подписью и печатью технической службы.

**Приложение Б
(обязательное)**

Метод испытаний по определению эффективности очистки воздуха от загрязняющих (вредных) веществ с помощью салонного фильтра и/или системы очистки воздуха в салоне (кабине) и пассажирском помещении автотранспортного средства

Б.1 Введение

В настоящем приложении описан метод проведения испытаний по определению эффективности очистки воздуха от ЗВ с помощью СФ и/или СОВ салоне (кабине) и пассажирском помещении АТС.

Б.2 Условия проведения испытаний

Б.2.1 Испытания СФ и/или СОВ проводят в салонах (кабинах) и пассажирских помещениях АТС, в герметичных закрытых испытательных помещениях площадью до восьми площадей испытуемого АТС и высотой более 2,0 м.

Б.2.2 Определение ЗВ в воздухе салона (кабины) и пассажирского помещения АТС проводят при следующих условиях:

- окна, двери, форточки, вентиляционные люки салона закрыты;
- система(ы) кондиционирования выключена(ы);
- система внутренней рециркуляции выключена;
- принудительная вентиляция воздуха выключена;
- система отопления воздуха выключена.

Б.2.3 При наличии на испытуемом АТС дополнительных СФ, СОВ, не проходящих сертификационного испытания, испытания проводят с выключенными дополнительными СФ, СОВ.

Б.2.4 Нормальные климатические условия при проведении испытаний приведены в таблице Б.1.

Т а б л и ц а Б.1 — Параметры и значения метеорологических условий

Параметр	Значение
Температура наружного воздуха	От 10°C до 30°C
Относительная влажность воздуха	Не более 90%
Атмосферное давление, кПа	Фактическое при испытаниях

Б.3 Режимы испытаний

Б.3.1 Испытания новых СФ систем вентиляции, кондиционирования (климат-контроля) и/или СОВ, включая автономные, проводят в салонах (кабинах) и пассажирских помещениях АТС, находящихся в герметичных закрытых помещениях при работе систем вентиляции, кондиционирования (климат-контроля) с СФ и/или СОВ на номинальном режиме их работы согласно паспортным данным и по номенклатуре ЗВ, предусмотренной их экологическим классом.

Б.3.2 В ходе испытаний проводят количественное определение ЗВ в воздухе салона.

Б.4 Проведение испытаний

Б.4.1 Подготовка к испытаниям

Б.4.1.1 Проводят идентификацию представленного для испытания СФ, СОВ в АТС, проверяют соответствие СФ и/или СОВ техническому описанию согласно приложению А.

Б.4.1.2 Проводят визуальную оценку состояния корпуса СФ и/или СОВ, а также внутренних и внешних поверхностей кузова салона (кабины) и пассажирского помещения АТС, уплотнений стекол, люков, дверей и выпускного тракта АТС.

Б.4.1.2.1 К испытаниям допускают СФ системы вентиляции, или кондиционирования (климат-контроля), и/или СОВ, включая автономные, без выявленных отклонений от характеристик, заявленных в техническом описании (паспорте на изделие).

Б.4.1.3 Заправляют топливный(е) бак(и) АТС до 90 % вместимости.

Б.4.1.4 Закрывают окна, двери, вентиляционные люки салона АТС. Выдерживают АТС не менее двух часов в закрытом помещении при температуре воздуха, отличающейся от температуры воздуха во время испытаний не более чем на 5 °С.

Б.4.2 Порядок проведения испытаний

Испытание СФ, СОВ в АТС проводят в следующей последовательности.

Б.4.2.1 Двери, окна, вентиляционные отверстия, все возможные щели помещения закрывают и максимально герметизируют. При необходимости внутри помещения включают вентилятор в режиме рециркуляции для обеспечения равномерного перемешивания воздуха во всем его объеме.

Б.4.2.2 У испытываемого АТС открывают по меньшей мере две двери с разных сторон салона АТС.

Б.4.2.3 В испытательное помещение подают отработавшие газы бензинового двигателя внутреннего сгорания, находящегося снаружи данного помещения либо в нем, до момента загрязнения воздуха в помещении на уровне $5 \text{ ПДК}_{\text{мр}}$ с допуском $\pm 1 \text{ ПДК}_{\text{мр}}$ по измеряемому(ым) ЗВ. Допускается осуществлять загрязнение воздуха в помещении с помощью отработавших газов автомобиля, в котором проводятся испытания. Допускается также осуществлять загрязнение воздуха в помещении с помощью газовых баллонов. В данных условиях допускается одновременное проведение испытаний по другим ЗВ, содержание которых в воздухе находится в диапазоне от 2 до 8 $\text{ПДК}_{\text{мр}}$.

Б.4.2.4 После достижения уровня по Б.4.2.3 в воздухе помещения по основному ЗВ через (5 ± 1) мин закрывают двери салона, проводят контрольный анализ загрязнения воздуха в пассажирском помещении, салоне и снаружи АТС — в воздухе помещения, в котором проводятся испытания.

Б.4.2.5 Включают работу системы вентиляции, или кондиционирования (климат-контроля), и/или COB. Устанавливают номинальный режим работы испытываемой системы, а режим работы систем вентиляции и отопления и др. — в соответствии с Б.2.2, Б.2.3.

Б.4.2.6 Через каждые 3 мин от начала цикла проводят экспресс-анализ содержания измеряемых ЗВ в воздухе салона и/или отбор проб воздуха в пассажирском помещении и/или салоне (кабине) АТС в точках, указанных на рисунке Б.1.

Б.4.2.6.1 Пробы отбирают согласно Б.7.3.2, экспресс-анализ воздуха проводят согласно Б.7.3.3 приложения Б.

Б.4.2.7 Через 20 мин заканчивают испытания, выключают двигатель внутреннего сгорания, системы вентиляции, кондиционирования, очистки воздуха, прекращают экспресс-анализ ЗВ и отбор проб воздуха, отключают электропитание АТС, электрических пробоотборных устройств (ЭПУ) и газоанализаторов, в помещении для проведения испытаний открывают двери и его проветривают.

Б.4.2.8 Полный цикл испытаний по Б.4.2.1 – Б.4.2.7 повторяют три раза.

Б.4.2.9 Передают в аналитическую лабораторию пробы воздуха, отобранные при испытаниях для их последующей обработки и количественного анализа ЗВ.

Б.5 Оформление результатов испытаний

Б.5.1 Результаты испытаний признают положительными, если зарегистрированные значения измерений каждого из заявленных в паспорте на изделие ЗВ не превышают установленных значений $\text{ПДК}_{\text{мр}}$ согласно таблице 1 во всех точках измерений не позднее 18-й минуты после начала испытаний изделия коллективного пользования и в зоне дыхания человека в струе очищенного воздуха не позднее 9-й минуты для изделий индивидуального пользования.

Б.5.2 По результатам проведенных испытаний оформляют протокол.

Форма протокола испытаний COB и ФСБ

Наименование испытательного центра (отдела, лаборатории) _____

Номер аттестата об аккредитации (номер свидетельства об аттестации) _____

дата выдачи _____

Протокол № _____

испытаний СФ, COB

на соответствие требованиям настоящего стандарта

1 Заводская или торговая марка СФ, COB

1.1 Тип (модель) СФ, COB _____

1.2 Наименование и адрес предприятия-изготовителя _____

1.3 Контракт (договор), номер _____

2 Технические характеристики СФ, COB

2.1 Полная масса СФ, кг _____

2.2 Режимы работы COB _____

2.3 Ресурс работы COB, моточасов _____

2.4 Масса СФ _____

2.5 Режим работы СФ _____

2.6 Ресурс работы СФ, моточасов _____

2.7 Перечень очищаемых ЗВ с помощью СФ, COB _____

2.8 Типы, марки и основные данные по фильтрующе-очищающим материалам в составе СФ, СОВ _____

2.9 Принцип очистки каждого ЗВ _____

2.10 Номинальный расход очищаемого воздуха через СФ, СОВ, м³/час _____

2.11 Масса каждого из фильтрующе-очищающих материалов в СФ, СОВ _____

2.12 Схема воздухопроводов системы раздачи очищенного в СФ, СОВ воздуха по объему салона АТС _____

3 Характеристики АТС, в котором проводятся испытания СФ, СОВ

3.1 Марка, модель АТС _____

3.2 Тип АТС _____

3.3 Категория _____

3.4 Пробег, км _____

3.5 Шасси, номер _____

3.6 Двигатель, номер _____

3.7 Год выпуска АТС _____

3.8 Наименование и адрес предприятия-изготовителя _____

3.9 Кузов (кабина)

- серия кузова (для АТС категории М) _____

- количество мест (в том числе спальных) для АТС категории _____

- количество дверей (боковых, задних) _____

- количество опускаемых окон, люков _____

3.10. Система кондиционирования (климат-контроля)

3.10.1 Модель _____

3.10.2 Изготовитель _____

3.10.3 Применяемые в ней СФ, их типы, краткое описание _____

3.11 Система вентиляции

3.11.1 Краткое описание, принцип и режимы работы системы вентиляции _____

3.12 Материалы уплотнения окон, дверей, люков _____

3.13 Наличие (отсутствие) газосигнализатора или управляющего газосигнализатора в кабине, пассажирском помещении (тип, определяемое ЗВ, нижний и верхний пороги срабатывания газосигнализатора) _____

3.14 Наименование, тип системы отопления _____

3.14.1 Тип отопителя (основной, дополнительный, резервный) _____

3.14.2 Тип теплообменника (воздушный, жидкостный, электрический) _____

4 Условия проведения испытаний и средства измерений

Испытания были проведены в соответствии с _____

4.1 Условия испытаний:

- дата проведения испытаний _____

- атмосферное давление _____ кПа

- относительная влажность воздуха _____ %

- температура наружного воздуха _____ °С

- температура воздуха внутри салона _____ °С

- скорость ветра _____ м/с

- место проведения испытаний, характеристика помещения _____

- технические исполнители _____

4.2 Приборы и средства измерений, применяемые при испытаниях:

- наименование и назначение, тип детектора _____

- погрешность измерения (инструментальная, относительная) _____

- диапазон измерений _____

- заводской номер _____

- номер свидетельства о поверке, дата поверки _____

5 Результаты испытаний

5.1 Массовые концентрации ЗВ, в мг/м³, (млн⁻¹) воздухе испытательного помещения приведены в таблице 1.

Таблица 1

Наименование ЗВ	Погрешность	Обозначение	Фактическое содержание во время испытаний								ПДК _{гр.} мг/м ³	
			Время проведения анализа, мин.									
			0	3	6	9	12	15	18	21		24
Озон O ₃ мкг/м ³												0,16
Диоксид азота NO ₂												0,085
Формальдегид CH ₂ O												0,035
Оксид азота NO												0,400
Твердые частицы ТЧ ТЧ _{2,5} ТЧ ₁₀												0,100 (40000,00 млн ⁻¹ .) 2,000
Оксид углерода CO												5,000

6 Массовые концентрации ЗВ, мг/м^3 , (млн^{-1}) в воздухе пассажирского помещения, салона (кабины) АТС приведены в таблице 2.

Таблица 2

Наименование ЗВ	Обозначение МВИ	Погрешность МВИ, %	Время проведения испытания, мин																				ПДК _{зд} , мг/м^3					
			0		3		6		9		12		15		18		21		24									
			Фактическое содержание	Номера точек отбора	Фактическое содержание	Номера точек отбора	Фактическое содержание	Номера точек отбора	Фактическое содержание	Номера точек отбора	Фактическое содержание	Номера точек отбора	Фактическое содержание	Номера точек отбора	Фактическое содержание	Номера точек отбора	Фактическое содержание	Номера точек отбора	Фактическое содержание	Номера точек отбора								
Озон O_3			1	2	3	4	5	1	2	3	4	5	1	2	3	4	5	1	2	3	4	5	1	2	3	4	5	0,160, (мг/м^3)
Дioxid азота NO_2																												0,200
Формальдегид CH_2O																												0,030
Оксид азота NO																												0,400
Твердые частицы (ТЧ) $\text{ТЧ}_{2,5}$																												0,100 (40000,00 млн^{-1})
ТЧ_{10}																												2,000
Оксид углерода CO																												5,000

7 Заключение

7.1 Заключение при проведении испытаний в целях сертификации

При экспертизе установлена полнота и правильность оформления технической документации, идентичность объекта испытаний техническому описанию.

Экспертиза технической документации показывает, что конструктивные отличия заявленных объектов испытаний (перечень или отсутствие отличий) незначительно влияют на оцениваемые показатели, поэтому результаты испытаний могут быть распространены на СФ, СОВ¹⁾ _____.

Заявленн(ые) на испытания СФ, СОВ, ФСБ _____ представляет(ют) экологический класс _____ в отношении очистки и содержания ЗВ (O_3 , NO_2 , CH_2O , NO , ТЧ, СО) в воздушном объеме пассажирского помещения, салона (кабины) и удовлетворяет требованиям настоящего стандарта.

7.2 Заключение при проведении испытаний других видов (связанных с оценкой конструкции испытуемого СФ или СОВ).

Представленн(ые) на испытания СФ, СОВ _____ соответствует(ют) (не соответствует(ют)) требованиям настоящего стандарта в отношении содержания вредных веществ (O_3 , NO_2 , CH_2O , NO , ТЧ, СО) в воздушном объеме пассажирского помещения, салона (кабины) АТС.

Протокол испытаний может быть воспроизведен только полностью и с письменного разрешения организации, проводящей испытания.

Дата _____

Руководитель отдела
(лаборатории, сектора)

личная подпись

расшифровка подписи

Заведующий отделом сертификации

личная подпись

расшифровка подписи

Заведующий отделом стандартизации

личная подпись

расшифровка подписи

М.П.

Б.6 Оценку ресурса работы СФ систем вентиляции, кондиционирования (климат-контроля) и/или СОВ, включая автономные, проводят расчетным путем.

Б.6.1 Оценку ресурса работы СФ систем вентиляции, кондиционирования (климат-контроля) и/или СОВ, включая автономные, проводят по номенклатуре ЗВ в зависимости от их экологического класса в соответствии с 4.3.

Б.6.2 Оценку ресурса эффективной работы СФ и ФСБ в моточасах по каждому ЗВ проводят в следующей последовательности.

Б.6.2.1 Определяют массовое количество каждого ЗВ, поступающего в СФ и/или СОВ, путем умножения значения $ПДК_{зд}$ каждого ЗВ на часовую расход воздуха через СФ или СОВ в размерности л/час.

Б.6.2.2 Определяют расчетный ресурс эффективной работы СФ и/или СОВ, ч, путем деления значения поглотительной емкости по каждому ЗВ, мг/л, указанной в паспорте на СФ и/или СОВ, на значение массового количества этого ЗВ, поступающего в СФ и/или СОВ, полученную в соответствии с Б.6.2.1.

Б.6.2.3 Определяют значение эксплуатационного ресурса эффективной работы СФ и/или СОВ, ч, по каждому ЗВ путем умножения расчетного ресурса эффективной работы СФ и/или СОВ, полученного в соответствии с Б.6.2.2, на цифру 5. Цифра 5 установлена как показатель того, что время работы СФ и/или СОВ в городских условиях эксплуатации АТС составляет 20 % времени.

Б.6.2.4 Для определения периодичности замены СФ и ФСБ, указываемые в паспорте на изделие, полученные по Б.6.2.3 данные следует делить на среднестатистическое время работы АТС данного типа в характерных условиях эксплуатации, составляющие 1 ч 30 мин в сутки для физических лиц, 8 ч работы в сутки — для коммунальной, строительной-дорожной техники, 8 ч работы в смену — для общественного городского транспорта. При оценке периодичности замены СФ и фильтрующих элементов в СОВ полученные данные следует уточнять для АТС каждого типа в зависимости от назначения и расчетного времени его работы в сутки, установленного в нормативной эксплуатационной документации.

Б.6.2.5 Расчетное значение периодичности замены СФ и ФСБ, полученное по Б.6.2.4 по каждому ЗВ, сравнивают с заявленной в паспорте на СФ и/или СОВ.

Б.7 Процедура отбора проб и проведения измерений загрязняющих (вредных) веществ

Б.7.1 Отбор проб воздуха

Б.7.1.1 Устройства для отбора проб воздуха

Пробы воздуха отбирают аспирационным способом. Система отбора проб включает в себя ЭПУ, пипетки или поглотительные емкости, концентраторы, гибкие трубки (шланги).

¹⁾ Обязателен в случае распространения результатов испытаний на типоразмерный ряд салонных фильтров, систем очистки воздуха.

Б.7.1.2 В качестве ЗПУ используют переносные одно- и многоканальные приборы (электроасpirаторы) со скоростями отбора проб воздуха от 0,1 до 2,0 дм³/мин.

Б.7.1.3 Пробы воздуха отбирают в поглотительные емкости (далее — емкости) вместимостью от 0,2 до 0,6 дм³, изготовленные из инертных материалов (стекло, фторопласт, полиамид), или концентраторы — металлические или стеклянные патроны, наполненные адсорбирующими материалами (активированный уголь, силикагель, оксид алюминия и др.).

Б.7.1.4 Гибкие шланги должны быть изготовлены из эластичных инертных материалов (силиконовая резина и др.), не имеющих трещин и разрывов.

Б.7.2 Измерение загрязняющих (вредных) веществ в воздухе

Б.7.2.1 Измерение ЗВ в воздухе пассажирского помещения и кабины АТС проводят с помощью переносных или стационарных газоанализаторов, работающих на основе методов, указанных в 5.1.2, прошедших метрологическую аттестацию.

Б.7.2.1.1 Количественное измерение ЗВ проводят согласно методикам выполнения измерений (МВИ), утвержденным в установленном порядке.

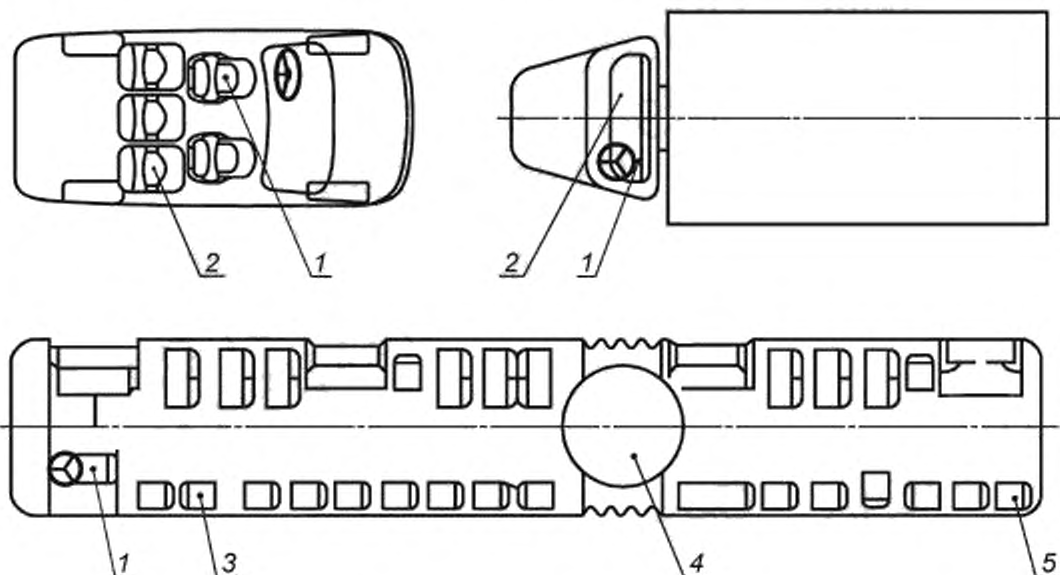
Б.7.2.1.2 Средства измерений и МВИ должны обеспечивать избирательное измерение ЗВ в присутствии сопутствующих компонентов на уровне не менее 0,5 ПДК_{мр}.

Б.7.2.1.3 Применяемые при испытаниях газоанализаторы должны быть оснащены электронными средствами записи, хранения и передачи информации о результатах измерений считывающими приборами на расстоянии не менее 10 м.

Б.7.3 Процедура отбора проб воздуха и (или) экспресс-анализа загрязняющих (вредных) веществ

Б.7.3.1 Места отбора проб воздуха и (или) экспресс-анализа загрязняющих (вредных) веществ

Б.7.3.1.1 Пробы воздуха и (или) экспресс-анализ ЗВ на месте водителя, в пассажирском помещении и кабине АТС категорий М₁ и N отбирают на высоте (1,0±0,1) м от пола (точка 1, рисунок Б.1).



1, 2 — точки отбора проб для АТС категорий М, N;
1, 3, 5 — точки отбора проб для АТС категорий М₂, М₃;
4 — точка отбора проб для АТС категорий М₃ (сочлененный)

Рисунок Б.1 — Точки отбора проб воздуха и экспресс-анализа ЗВ на месте водителя и пассажирских местах АТС

Б.7.3.1.2 Пробы воздуха и (или) экспресс-анализ ЗВ в пассажирском помещении и кабине АТС категорий М₂, М₃ отбирают в кабине на месте водителя и пассажирском помещении во втором и последнем рядах сидений с левой стороны по ходу их движения, на высоте (1,0±0,1) м от пола (точки 1, 3, 5, рисунок Б. 1).

Б.7.3.1.3 При испытании двухэтажных АТС категорий М₂, М₃ пробы воздуха и (или) экспресс-анализ ЗВ на первом этаже отбирают на втором этаже, во втором и последнем рядах сидений с левой стороны по ходу его движения.

Б.7.3.1.4 Пробы воздуха и (или) экспресс-анализ ЗВ в пассажирском помещении и кабине сочлененных АТС категории М₃ отбирают в местах, указанных в Б.7.3.1.2, и дополнительно в месте сочленения в вертикальной плоскости симметрии, на высоте $(1,5 \pm 0,1)$ м от уровня пола (точка 4 на рисунке Б.1).

Б.7.3.1.5 Пробы воздуха и (или) экспресс-анализ ЗВ в пассажирском помещении АТС категории М₁ типа «кабриолет» отбирают в соответствии с Б.7.3.1.1 при установленном(и) мягком(и) верхе(крыше).

Б.7.3.2 Последовательность отбора проб

Б.7.3.2.1 Включают ЭПУ.

Б.7.3.2.2 Пропускают пробу воздуха через поглотительную емкость или концентратор воздуха объемом, равным их 10—15-кратной вместимости.

Б.7.3.2.2.1 В каждой точке измерения последовательно отбирают не менее трех проб воздуха.

Б.7.3.2.3 По завершении отбора проб воздуха выключают ЭПУ, герметично закрывают зажимными устройствами вход и выход емкостей или концентраторов и маркируют отобранные пробы.

Б.7.3.3 Последовательность выполнения экспресс-анализа загрязняющих (вредных) веществ

Б.7.3.3.1 Включают газоанализаторы перед началом испытания.

Б.7.3.3.2 Прогревают газоанализаторы и выводят их на рабочий режим в соответствии с инструкцией по эксплуатации (в среднем в течение 15—20 мин). Режим прогрева газоанализаторов может совпадать с началом выполнения режимов испытаний.

Б.7.3.3.3 Переводят газоанализаторы в режим измерения и регистрируют результаты содержания ЗВ во время выполнения режимов испытаний согласно Б.4.2.

Б.7.3.3.4 В течение 3 мин регистрируют показания газоанализаторов по каждому из определяемых ЗВ.

Б.7.3.3.5 Полный цикл испытаний по каждому ЗВ повторяют три раза.

Б.7.3.3.6 За окончательный результат измерения по каждому из определяемых ЗВ принимают наибольшее, по абсолютной величине, значение.

УДК 629.114.00117.5.001.4:006.354

МКС 43.040.60

Ключевые слова: автомобильные транспортные средства, воздух пассажирских помещений и кабин, метод испытаний, тип транспортного средства, загрязняющие вещества, предельно-допустимые максимальные разовые концентрации, массовые концентрации, отбор проб воздуха, методы анализа

Редактор *В.И. Ускова*
Технический редактор *В.Ю. Фотиева*
Корректор *О.В. Лазарева*
Компьютерная верстка *Е.О. Асташина*

Сдано в набор 18.07.2016. Подписано в печать 25.07.2016. Формат 60×84¹/₈. Гарнитура Ариал.
Усл. печ. л. 2,32. Уч.-изд. л. 2,10. Тираж 30 экз. Зак. 1763.
Подготовлено на основе электронной версии, предоставленной разработчиком стандарта

Издано и отпечатано во ФГУП «СТАНДАРТИНФОРМ» 123995 Москва, Гранатный пер., 4
www.gostinfo.ru info@gostinfo.ru