
ФЕДЕРАЛЬНОЕ АГЕНТСТВО
ПО ТЕХНИЧЕСКОМУ РЕГУЛИРОВАНИЮ И МЕТРОЛОГИИ



НАЦИОНАЛЬНЫЙ
СТАНДАРТ
РОССИЙСКОЙ
ФЕДЕРАЦИИ

ГОСТ Р
57112—
2016

**ЛЕНТА КЛЕЕВАЯ НА БУМАЖНОЙ ОСНОВЕ
ПРОМЫШЛЕННО-ТЕХНИЧЕСКОГО
НАЗНАЧЕНИЯ**

Общие технические условия

Издание официальное



Москва
Стандартинформ
2016

Предисловие

1 РАЗРАБОТАН Открытым акционерным обществом «Центральный научно-исследовательский институт бумаги» (ОАО «ЦНИИБ»)

2 ВНЕСЕН Техническим комитетом по стандартизации ТК 157 «Древесная масса. Бумага, картон и изделия из них»

3 УТВЕРЖДЕН И ВВЕДЕН В ДЕЙСТВИЕ приказом Федерального агентства по техническому регулированию и метрологии от 29 сентября 2016 г. № 1254-ст

4 ВВЕДЕН ВПЕРВЫЕ

Правила применения настоящего стандарта установлены в статье 26 Федерального закона «О стандартизации в Российской Федерации». Информация об изменениях к настоящему стандарту публикуется в ежегодном (по состоянию на 1 января текущего года) информационном указателе «Национальные стандарты», а официальный текст изменений и поправок — в ежемесячном информационном указателе «Национальные стандарты». В случае пересмотра (замены) или отмены настоящего стандарта соответствующее уведомление будет опубликовано в ближайшем выпуске ежемесячного информационного указателя «Национальные стандарты». Соответствующая информация, уведомление и тексты размещаются также в информационной системе общего пользования — на официальном сайте Федерального агентства по техническому регулированию и метрологии в сети Интернет (www.gost.ru).

© Стандартиформ, 2016

Настоящий стандарт не может быть полностью или частично воспроизведен, тиражирован и распространен в качестве официального издания без разрешения Федерального агентства по техническому регулированию и метрологии

Содержание

1 Область применения	1
2 Нормативные ссылки	1
3 Термины и определения	2
4 Классификация, марки и размеры	2
5 Технические требования	3
6 Маркировка	4
7 Упаковка	4
8 Правила приемки	4
9 Методы испытаний	4
10 Транспортирование и хранение	7
11 Гарантии изготовителя	7
12 Утилизация ленты	7

**ЛЕНТА КЛЕЕВАЯ НА БУМАЖНОЙ ОСНОВЕ
ПРОМЫШЛЕННО-ТЕХНИЧЕСКОГО НАЗНАЧЕНИЯ**

Общие технические условия

Gummed tape on paper substrate industrial-technical appointment.
General specifications

Дата введения — 2017—05—01

1 Область применения

Настоящий стандарт распространяется на клеевые ленты на бумажной основе промышленно-технического назначения (далее – лента), активируемые смачиванием, применяемые для склейки шпона, фанеры, оклейки картонных коробок.

2 Нормативные ссылки

В настоящем стандарте использованы нормативные ссылки на следующие стандарты:

- ГОСТ 166—89 (ИСО 3599—76) Штангенциркули. Технические условия
 ГОСТ ISO 287—2014 Бумага и картон. Определение влажности продукции в партии. Метод высушивания в сушильном шкафу
 ГОСТ 427—75 Линейки измерительные металлические. Технические условия
 ГОСТ 1341—97 Пергамент растительный. Технические условия
 ГОСТ 1641—75 Бумага. Упаковка, маркировка, транспортирование и хранение
 ГОСТ 2228—81 Бумага мешочная. Технические условия
 ГОСТ 2991—85 Ящики дощатые неразборные для грузов массой до 500 кг. Общие технические условия
 ГОСТ 7502—98 Рулетки измерительные металлические. Технические условия
 ГОСТ 7933—89 Картон для потребительской тары. Общие технические условия
 ГОСТ 8828—89 Бумага-основа и бумага двухслойная водонепроницаемая упаковочная. Технические условия
 ГОСТ 9569—2006 Бумага парафинированная. Технические условия
 ГОСТ 10459—87 Бумага-основа для клеевой ленты. Технические условия
 ГОСТ 13525.1—79 Полуфабрикаты волокнистые, бумага и картон. Методы определения прочности на разрыв и удлинения при растяжении
 ГОСТ 14192—96 Маркировка грузов
 ГОСТ 15846—2002 Продукция, отправляемая в районы Крайнего Севера и приравненные к ним местности. Упаковка, маркировка, транспортирование и хранение
 ГОСТ 17052—86 Производство бумаги и картона. Термины и определения
 ГОСТ 17527—2014 (ISO 21067:2007) Упаковка. Термины и определения
 ГОСТ 19088—89 Бумага и картон. Термины и определение дефектов
 ГОСТ 21102—97 Бумага и картон. Методы определения размеров и косины листа
 ГОСТ 28498—90 Термометры жидкостные стеклянные. Общие технические требования. Методы испытаний
 ГОСТ 32546—2013 (ISO 186:2002) Бумага и картон. Отбор проб для определения среднего качества

ГОСТ Р ISO 187—2012 Целлюлоза, бумага, картон. Стандартная атмосфера для кондиционирования и испытания. Метод контроля за атмосферой и условиями кондиционирования

ГОСТ Р 51268—99 Ножницы. Общие технические условия

ГОСТ Р 53228—2008 Весы неавтоматического действия. Часть 1. Метрологические и технические требования. Испытания

ГОСТ Р 53636—2009 Целлюлоза, бумага, картон. Термины и определения

П р и м е ч а н и е — При пользовании настоящим стандартом целесообразно проверить действие ссылочных стандартов в информационной системе общего пользования — на официальном сайте Федерального агентства по техническому регулированию и метрологии в сети Интернет или по ежегодному информационному указателю «Национальные стандарты», который опубликован по состоянию на 1 января текущего года, и по выпускам ежемесячного информационного указателя «Национальные стандарты» за текущий год. Если заменен ссылочный стандарт, на который дана недатированная ссылка, то рекомендуется использовать действующую версию этого стандарта с учетом всех внесенных в данную версию изменений. Если заменен ссылочный стандарт, на который дана датированная ссылка, то рекомендуется использовать версию этого стандарта с указанным выше годом утверждения (принятия). Если после утверждения настоящего стандарта в ссылочный стандарт, на который дана датированная ссылка, внесено изменение, затрагивающее положение, на которое дана ссылка, то это положение рекомендуется принять без учета данного изменения. Если ссылочный стандарт отменен без замены, то положение, в котором дана ссылка на него, рекомендуется принять в части, не затрагивающей эту ссылку.

3 Термины и определения

В настоящем стандарте применены термины по ГОСТ Р 53636, ГОСТ 17052, ГОСТ 17527, ГОСТ 19088, а также следующий термин с соответствующим определением:

3.1 клеевая лента на бумажной основе: Гибкий материал (бумага-основа) с одной активируемой смачиванием липкой поверхностью.

4 Классификация, марки и размеры

4.1 Клеевую ленту на бумажной основе в зависимости от марки, назначения и показателей качества изготавливают в соответствии с таблицей 1.

Т а б л и ц а 1

Марка	Назначение
А	Для склейки шпона
А ₁	Для склейки фанеры
Б ₁	Для обандероливания на высокоскоростных автоматических линиях
Б ₂	Для автоматического обандероливания
Б ₃	Для заклеивания картонных ящиков

4.2 Ленту наматывают на гильзу в бобину (далее – бобина). Размер бобины в зависимости от марки ленты должен соответствовать нормам, указанным в таблице 2.

Т а б л и ц а 2

Марка ленты	Ширина бобины, мм	Предельное отклонение, %	Внутренний диаметр бобины, мм	Предельное отклонение, %	Наружный диаметр бобины, мм	Предельное отклонение, %
А, А ₁	12, 15, 18, 20, 25	±8	50, 65, 70	±5	250, 320, 350	±4
Б ₁ , Б ₂	50, 65, 70, 75, 80, 100	±3	70, 75	±5	250, 320	±4
Б ₃	25, 40, 50, 60, 70, 75, 100, 125, 150, 180, 200	±5 ±6 ±5	50, 65, 70	±5	250, 320, 350, 320	±4 ±4

П р и м е ч а н и е — За внутренний диаметр бобины, намотанной на гильзу, принимают внутренний диаметр гильзы.

По согласованию с потребителем допускается изготавливать бобины других размеров.

4.3 Условное обозначение ленты должно включать: наименование ленты, марку, ширину бобины и обозначение настоящего стандарта.

4.3.1 Пример условного обозначения ленты:

Лента клеевая на бумажной основе промышленно-технического назначения марки Б₃ шириной 70 мм:

Лента клеевая на бумажной основе промышленно-технического назначения Б₃ 70
ГОСТ Р 57112—2016

5 Технические требования

5.1 Для изготовления ленты в зависимости от ее марки используют бумагу-основу, указанную в таблице 3.

Таблица 3

Марка ленты	Марка бумаги-основы по ГОСТ 10459
А	А
А ₁	А ₁
Б ₁	Б ₁
Б ₂	Б ₂
Б ₃	Б ₃

При изготовлении ленты допускается использовать бумагу-основу других марок, по качеству не ниже требований настоящего стандарта.

5.2 Показатели качества ленты должны соответствовать нормам, указанным в таблице 4.

Таблица 4

Наименование показателя	Норма для марки					Метод испытания
	А	А ₁	Б ₁	Б ₂	Б ₃	
1 Масса клеевого слоя на 1 м ² бумаги-основы, г	28 ± 2	30 ± 5		43 ± 5	40 ± ⁵ / ₁₀	По 9.3
2 Разрушающее усилие ленты в машинном направлении, Н (кгс), не менее	44 (4,5)	54 (5,5)	132 (13,4)	98 (10,0)	78 (8,0)	По ГОСТ 13525.1 и 9.4 настоящего стандарта
3 Приклеиваемость, кПа (кгс/см ²), не менее	196 (2,0)		255 (2,6)		245 (2,5)	По 9.4
4 Влажность, %	6 ± 2					По ГОСТ ISO 287

5.3 Клей, используемый для нанесения на бумагу-основу, должен обеспечивать соответствие ленты требованиям настоящего стандарта.

5.4 Клеевой слой не должен иметь резкого неприятного запаха.

5.5 Слой клея на полотне бумаги должен быть равномерным, без пропусков.

5.6 Ленту наматывают клеевым слоем внутрь.

5.7 Лента в местах обрывов должна быть склеена.

5.8 Намотка ленты в бобину должна быть плотной, торцовая поверхность — ровной. Наружный конец ленты должен быть приклеен.

5.9 При разматывании бобины лента должна сходить свободно, без повреждений и выделения пыли.

5.10 Лента должна соответствовать санитарно-эпидемиологическим требованиям безопасности, установленным к данной продукции службами Роспотребнадзора.

6 Маркировка

6.1 Маркировка ленты — по ГОСТ 1641, транспортная маркировка — по ГОСТ 14192.

6.2 На наружную упаковку ленты и на транспортный пакет на поддоне наносят маркировку, содержащую:

- наименование страны-изготовителя;
- наименование и адрес организации-изготовителя, его товарный знак (при наличии);
- наименование продукции, марку и ширину ленты, вид применяемого клея, массу слоя клея на 1 м² бумаги-основы, обозначение настоящего стандарта;
- дату изготовления (число, месяц, год), номер партии;
- количество бобин;
- массу брутто ленты в бобине;
- штриховой код продукции (при наличии);
- манипуляционные знаки «Бережь от влаги» и «Крюками не брать».

6.3 Допускается включать в маркировку дополнительную информацию о продукции.

7 Упаковка

7.1 Упаковывание ленты — в соответствии с ГОСТ 1641 (раздел 3) со следующими дополнениями.

7.2 По согласованию с потребителем допускается применять другие вспомогательные упаковочные средства, обеспечивающие сохранность продукции.

7.3 Допускается взамен двух листов бумаги, применяемой для упаковывания торцов рулона, использовать картон марки Г по ГОСТ 7933.

7.4 Рулон дополнительно должен быть плотно обернут в один слой пленки или два слоя бумаги по ГОСТ 2228, ГОСТ 1341, ГОСТ 9569 или ГОСТ 8828 массой площади 1 м² не менее 80 г.

7.5 При морских перевозках и отправке в районы Крайнего Севера и труднодоступные районы рулоны ленты должны быть обернуты в водонепроницаемый материал и упакованы в ящики по ГОСТ 2991 с учетом требований ГОСТ 15846.

7.6 Масса рулона не должна превышать 70 кг, допускаемые отклонения не должны превышать $\pm 1,5\%$ от массы, указанной на упаковке.

8 Правила приемки

8.1 Ленту предъявляют к приемке партиями. Партией считают количество бобин с одинаковыми характеристиками и предъявляемых одновременно для отбора проб.

8.2 Определение объема выборки — по ГОСТ 32546 со следующим дополнением.

Для определения массы клевого слоя и разрушающего усилия от партии отбирают пять бобин.

8.3 При получении неудовлетворительных результатов испытаний хотя бы по одному из показателей по нему проводят повторные испытания на удвоенной выборке.

Результаты повторных испытаний являются окончательными и распространяются на всю партию.

8.4 Партия должна сопровождаться документом о качестве, содержащим следующие данные:

- наименование и адрес изготовителя, его товарный знак (при наличии);
- наименование продукции, марку ленты;
- обозначение настоящего стандарта;
- массу нетто ленты в партии;
- номер партии, количество упаковочных единиц продукции в партии.

9 Методы испытаний

9.1 Отбор и подготовка образцов для испытаний — по ГОСТ Р ISO 187 со следующим дополнением.

Кондиционирование образцов ленты перед испытанием и испытания проводят при температуре воздуха (50 ± 2) °С и относительной влажности воздуха (23 ± 2) %.

Продолжительность кондиционирования должна быть не менее 3 ч.

9.2 Размеры бобин определяют по ГОСТ 21102. Измерение проводят линейкой по ГОСТ 427 с точностью до 1 мм. Внутренний диаметр гильзы контролируется штангенциркулем по ГОСТ 166.

9.3 Метод определения массы клеевого слоя

9.3.1 Сущность метода

Метод основан на определении массы клеевого слоя при взвешивании ленты, погружении ее в воду при определенной температуре и выдерживании в течение установленного времени, осторожном смыве губкой и промывании в струе холодной воды, а затем сушке до постоянной массы и математическом расчете.

9.3.2 Аппаратура, материалы:

- ножницы по ГОСТ Р 51268;
- нож для нарезания образцов, например типа НБ или НЕК;
- линейка измерительная металлическая по ГОСТ 427;
- рулетка измерительная металлическая по ГОСТ 7502;
- весы неавтоматического действия по ГОСТ Р 53228;
- термометр жидкостный стеклянный по ГОСТ 28498;
- секундомер механический, например СОПр или СДСпр;
- сушильный шкаф, например серий СШУ или ШС-80;
- ванночка пластмассовая;
- вода водопроводная.

9.3.3 Подготовка к испытанию

От каждой из пяти бобин ножницами отрезают по две полоски ленты длиной не менее 1 м на расстоянии не менее 3 м друг от друга.

9.3.4 Проведение испытания

Полоски ленты взвешивают на весах с погрешностью $\pm 0,01$ г, помещают в ванночку размером, позволяющим расположить их свободно в воде температурой $40\text{ }^{\circ}\text{C}$ — $50\text{ }^{\circ}\text{C}$ и выдерживают их не менее 15 мин.

После выдерживания ленты в воде с нее смывают осторожно губкой клеевой слой. Затем ленту промывают в струе холодной воды до полного удаления клея.

Отсутствие клея определяют органолептически. При ощупывании образца пальцы не должны ощущать скольжение по всей поверхности. После этого ленту помещают в сушильный шкаф и сушат до постоянной массы по ГОСТ ISO 287.

9.3.5 Обработка результатов

Массу клеевого слоя (K) в граммах, нанесенную на 1 м^2 бумаги, вычисляют по формуле

$$K = \frac{\left(m_0 - \frac{m_0 a}{100} \right) - m_1}{B} \cdot 1000, \quad (1)$$

где m_0 — масса полоски ленты до обработки водой, г;

a — влажность ленты, %;

m_1 — масса полоски ленты после удаления клея и сушки, г;

B — ширина полоски ленты, мм.

За результат испытания принимают среднее арифметическое результатов 10 определений.

Результат округляют с точностью до 1,0 г.

9.4 При определении разрушающего усилия от каждой из пяти бобин отрезают по две полоски длиной $(280,0 \pm 0,1)$ мм на расстоянии не менее 2,5 м друг от друга.

Разрушающее усилие определяют по ГОСТ 13525.1. Шкалу измерения и скорость испытания подбирают так, чтобы разрыв полоски ленты наступил через (20 ± 5) с от начала нагружения. Ленту шириной до 15 мм испытывают в товарном виде, пересчитывая результат на полосу шириной 15 мм, умножая полученный результат на $b/15$ где « b » — ширина испытуемой ленты.

9.5 Метод определения приклеиваемости

9.5.1 Сущность метода

Метод приклеиваемости основан на определении разрушающего усилия ленты в машинном направлении, включающей склеенный при смачивании водой и прикатке валиком участок, и математическом расчете.

9.5.2 Аппаратура, материалы:

- ножницы по ГОСТ Р 51268;
- нож для нарезания образцов, например типа НБ или НЕК;
- линейка измерительная металлическая по ГОСТ 427;
- термометр жидкостный стеклянный по ГОСТ 28498;

- секундомер механический, например СОПпр или СДСпр;
- валик для прикатки образцов (рисунок 1) из нержавеющей стали $\rho = (7,5—7,9) \text{ кг/дм}^3$ размерами: ширина $(30 \pm 1) \text{ мм}$, диаметр $(103 \pm 1) \text{ мм}$ для полосок шириной 12 мм; ширина $(50 \pm 1) \text{ мм}$, диаметр $(79 \pm 1) \text{ мм}$ для полосок шириной 15 мм;

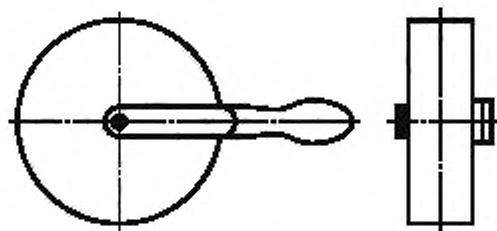
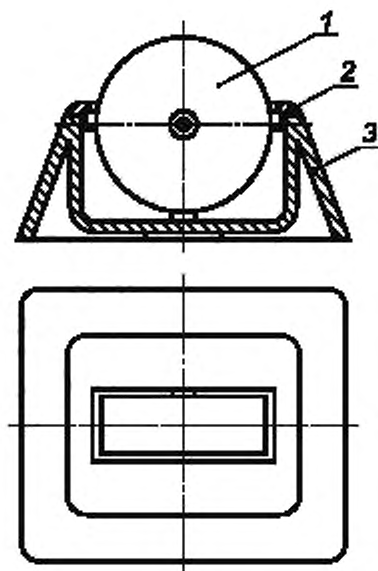


Рисунок 1 — Валик для прикатки образцов

- клейница (рисунок 2) с валиком для смачивания из не впитывающего воду материала, например, пластмассы.



1 — валик; 2 — крышка; 3 — корпус

Рисунок 2 — Клейница с валиком

9.5.3 Подготовка к испытанию

Отобранные по 9.4 образцы ленты разрезают на две равные части, длиной 140 мм каждая.

9.5.4 Проведение испытания

На одной из полосок ленты для образования липкого слоя валиком клейницы, полностью смоченным водой температурой $(20 \pm 2) \text{ }^\circ\text{C}$, увлажняют клеевой слой на расстоянии не менее 12 мм от конца ленты. Увлажненную часть полоски ленты накладывают на обратную сторону конца другой полоски, чтобы длина склеенного участка равнялась $(10 \pm 1) \text{ мм}$, а длина всего образца — соответственно $(270 \pm 1) \text{ мм}$ и выдерживают $(10 \pm 2) \text{ с}$.

Затем склеенные полоски без нажима прикатывают валиком определенной ширины, в зависимости от ширины испытуемой полоски, делая 5 циклов «вперед — назад».

Время склеивания от момента увлажнения в зависимости от марки ленты составляет: А — (50 ± 5) с; А₁ — (48 ± 5) с; Б₁ и Б₂ — (42 ± 3) с; Б₃ — (150 ± 5) с.

После прикатки полоски ленты закрепляют на разрывной машине по ГОСТ 13525.1 и по истечении времени склеивания ее включают. Испытание на разрывной машине проводят по ГОСТ 13525.1. Шкалу измерения и скорость испытания подбирают так, чтобы разрыв полоски ленты или разрушение склейки наступило в интервале 6—15 с от начала нагружения.

За разрушающее усилие (F) принимается значение усилия, при котором полоска ленты разорвется или разрушится склейка под действием сдвигающего напряжения.

9.5.5 Обработка результатов

Приклеиваемость А, кПа (кгс/см²), вычисляют по формуле

$$A = \frac{F}{bl}, \quad (2)$$

где b — ширина образца, мм;

F — разрушающее усилие, Н;

l — длина склейки, м.

За результат испытания принимают среднее арифметическое 10 значений.

Результат округляют с точностью до 1,0 кПа (0,1 кгс/см²).

10 Транспортирование и хранение

10.1 Транспортирование и хранение — по ГОСТ 1641 со следующими дополнениями.

10.2 Сбрасывание рулонов ленты и ящиков с лентой не допускается.

10.3 Рулоны ленты в мягкой упаковке располагают вертикально.

Допускается ставить рулоны ленты друг на друга при условии сохранения механических свойств бобин ленты в рулоне и упаковке.

Рулоны ленты и ящики с лентой располагают на расстоянии не менее 1 м от отопительных приборов.

11 Гарантии изготовителя

11.1 Изготовитель гарантирует соответствие ленты требованиям настоящего стандарта при соблюдении условий транспортирования и хранения.

11.2 Гарантийный срок хранения — один год с момента изготовления.

12 Утилизация ленты

Ленту утилизируют как твердые бытовые отходы.

УДК 676.816.2:006.354

ОКС 83.180

ОКП 54 5710

Ключевые слова: лента клеевая, бумажная основа, область применения, термины и определения, классификация, марки, размеры, технические требования, правила приемки, методы испытаний, упаковка, маркировка, транспортирование, хранение, утилизация

Редактор *Ю.В. Яровикова*
Технический редактор *В.Ю. Фотиева*
Корректор *В.И. Варенцова*
Компьютерная верстка *И.А. Налейкиной*

Сдано в набор 03.10.2016. Подписано в печать 10.10.2016. Формат 60×64 $\frac{1}{8}$. Гарнитура Ариал.
Усл. печ. л. 1,40. Уч.-изд. л. 1,12. Тираж 32 экз. Зак. 2484.

Подготовлено на основе электронной версии, предоставленной разработчиком стандарта

Издано и отпечатано во ФГУП «СТАНДАРТИНФОРМ», 123995 Москва, Гранатный пер., 4.
www.gostinfo.ru info@gostinfo.ru