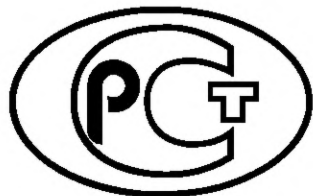

ФЕДЕРАЛЬНОЕ АГЕНТСТВО
ПО ТЕХНИЧЕСКОМУ РЕГУЛИРОВАНИЮ И МЕТРОЛОГИИ



НАЦИОНАЛЬНЫЙ
СТАНДАРТ
РОССИЙСКОЙ
ФЕДЕРАЦИИ

ГОСТ Р
57290—
2016/
EN 1052-1:1998

КЛАДКА КАМЕННАЯ

Метод определения прочности на сжатие

(EN 1052-1:1998, Methods of test for masonry — Part 1:
Determination of compressive strength, IDT)

Издание официальное



Москва
Стандартинформ
2019

Предисловие

1 ПОДГОТОВЛЕН Акционерным обществом «Научно-исследовательский центр «Строительство» (АО «НИЦ «Строительство»), Центральным научно-исследовательским, проектно-конструкторским и технологическим институтом им. В.А. Кучеренко (ЦНИИСК им. В.А. Кучеренко) на основе собственного перевода на русский язык англоязычной версии стандарта, указанного в пункте 4

2 ВНЕСЕН Техническим комитетом по стандартизации ТК 465 «Строительство»

3 УТВЕРЖДЕН И ВВЕДЕН В ДЕЙСТВИЕ Федеральным агентством по техническому регулированию и метрологии от 28 ноября 2016 г. № 1809-ст

4 Настоящий стандарт идентичен европейскому стандарту EN 1052-1:1998 «Методы испытаний для каменной кладки. Часть 1. Определение прочности на сжатие» (EN 1052-1:1998 «Methods of test for masonry — Part 1: Determination of compressive strength», IDT).

Наименование настоящего стандарта изменено относительно наименования указанного европейского стандарта для приведения в соответствие с ГОСТ Р 1.5—2012 (пункт 3.5).

При применении настоящего стандарта рекомендуется использовать вместо ссылочных европейских стандартов соответствующие им национальные стандарты, сведения о которых приведены в дополнительном приложении ДА

5 ВВЕДЕН ВПЕРВЫЕ

6 ПЕРЕИЗДАНИЕ. Ноябрь 2019 г.

Правила применения настоящего стандарта установлены в статье 26 Федерального закона от 29 июня 2015 г. № 162-ФЗ «О стандартизации в Российской Федерации». Информация об изменениях к настоящему стандарту публикуется в ежегодном (по состоянию на 1 января текущего года) информационном указателе «Национальные стандарты», а официальный текст изменений и поправок — в ежемесячном информационном указателе «Национальные стандарты». В случае пересмотра (замены) или отмены настоящего стандарта соответствующее уведомление будет опубликовано в ближайшем выпуске ежемесячного информационного указателя «Национальные стандарты». Соответствующая информация, уведомление и тексты размещаются также в информационной системе общего пользования — на официальном сайте Федерального агентства по техническому регулированию и метрологии в сети Интернет (www.gost.ru)

© Стандартиформ, оформление, 2017, 2019

Настоящий стандарт не может быть полностью или частично воспроизведен, тиражирован и распространен в качестве официального издания без разрешения Федерального агентства по техническому регулированию и метрологии

Содержание

1 Область применения	1
2 Нормативные ссылки	1
3 Термины и определения	1
4 Обозначения	2
5 Сущность метода	2
6 Материалы	3
6.1 Кладочные изделия	3
6.2 Раствор	3
7 Оборудование для проведения испытаний	3
8 Образцы кладки	4
8.1 Конструкция и размеры образцов	4
8.2 Изготовление и подготовка образцов	5
9 Проведение испытаний	5
9.1 Установка образца в пресс	5
9.2 Нагружение	5
9.3 Измерения	6
10 Обработка результатов испытаний	6
10.1 Определение прочности при сжатии	6
10.2 Определение модуля упругости	6
11 Оценка результатов	6
11.1 Среднее значение прочности при сжатии	6
11.2 Нормативное значение прочности при сжатии	6
11.3 Среднее значение модуля упругости	7
12 Протокол испытаний	7
Приложение А (обязательное) Корректирование среднего значения прочности при сжатии	8
Приложение ДА (справочное) Сведения о соответствии ссылочных европейских стандартов национальным стандартам	9

КЛАДКА КАМЕННАЯ**Метод определения прочности на сжатие**

Masonry. Method of determination of compressive strength

Дата введения — 2017—06—01

1 Область применения

Настоящий стандарт устанавливает метод определения прочности кладки при сжатии. В настоящем стандарте изложена методика изготовления и подготовки к испытаниям образцов, проведения испытаний и обработки результатов, даны указания относительно применяемого оборудования и содержания протокола испытаний.

2 Нормативные ссылки

В настоящем стандарте использованы нормативные ссылки на следующие стандарты. Для датированных ссылок применяют только указанное издание ссылочного стандарта, для недатированных — последнее издание (включая все изменения).

EN 772-1, Methods of test for masonry units — Part 1: Determination of compressive strength (Кладочные изделия. Методы испытания. Часть 1. Определение прочности при сжатии)

EN 772-10, Methods of test for masonry units — Part 10: Determination of moisture content of calcium silicate and autoclaved aerated concrete masonry units (Кладочные изделия. Методы испытания. Часть 10. Определение влагосодержания по массе блоков из ячеистого бетона автоклавной обработки и силикатного кирпича)

EN 998-2, Specification for mortar for masonry — Part 2: Masonry mortar (Растворы строительные. Технические условия. Часть 2. Раствор кладочный)

EN 1015-3, Methods of test for mortar for masonry — Part 3: Determination of consistence of fresh mortar (by flow table) [Растворы строительные. Методы испытаний. Часть 3. Определение консистенции свежеприготовленного раствора (с помощью вибрационного столика)]

EN 1015-7, Methods of test for mortar for masonry — Part 7: Determination of air content of fresh mortar (Растворы строительные. Методы испытаний. Часть 7. Определение содержания воздуха в свежеприготовленном растворе)

EN 1015-11, Methods of test for mortar for masonry — Part 11: Determination of flexural and compressive strength of hardened mortar (Растворы строительные. Методы испытаний. Часть 11. Методы определения прочности при сжатии и изгибе затвердевшего раствора)

3 Термины и определения

В настоящем стандарте применены следующие термины с соответствующими определениями:

3.1 **кладка** (masonry): Совокупность природных или искусственных камней (кирпичей, блоков) (далее — кладочные изделия), уложенных определенным образом и скрепленных раствором.

3.2 **прочность кладки при сжатии** (compressive strength of masonry): Предел прочности кладки при сжатии при исключении ограничения нагрузки, влияния гибкости и эксцентриситета приложения нагрузки.

4 Обозначения

В настоящем стандарте применены следующие обозначения:

- A_i — площадь поперечного сечения отдельного образца кладки, перпендикулярного к направлению нагрузки, прикладываемой при его испытании, мм²;
- E — среднее значение модуля упругости, Н/мм²;
- E_i — модуль упругости отдельного образца кладки, Н/мм²;
- $F_{i, \max}$ — максимальная нагрузка, которую выдерживает отдельный образец кладки, Н;
- R_u — среднее значение прочности кладки при сжатии, Н/мм²;
- R_i — прочность при сжатии отдельного образца кладки, Н/мм²;
- $R_{i, \min}$ — наименьшее значение прочности при сжатии отдельного образца кладки, Н/мм²;
- R_{id} — приведенное значение прочности при сжатии отдельного образца кладки, Н/мм²;
- $R_{id, \min}$ — наименьшее приведенное значение прочности при сжатии отдельного образца кладки, Н/мм²;
- R_k — нормативное значение прочности кладки при сжатии, Н/мм²;
- R_b — среднее значение прочности при сжатии кладочного изделия во время проведения испытаний, Н/мм²;
- R_{bd} — установленное среднее значение прочности при сжатии кладочного изделия, Н/мм²;
- R_d — среднее приведенное значение прочности кладки при сжатии, Н/мм²;
- R_m — средняя прочность при сжатии кладочного раствора во время проведения испытаний кладки, Н/мм²;
- R_{md} — установленное среднее значение прочности при сжатии кладочного раствора, Н/мм²;
- b — расстояние между точками крепления прибора (база измерения деформаций), мм;
- h_s — высота образца, мм;
- h_u — высота кладочного изделия, мм;
- l_s — длина образца, мм;
- l_u — длина кладочного изделия, мм;
- t_s — толщина образца, мм;
- t_u — толщина кладочного изделия, мм;
- Δ_i — значение абсолютных деформаций по результатам показаний прибора на i -м этапе нагружения образца при испытаниях, мм;
- Δ_0 — показание прибора при нулевом значении нагрузки, мм;
- ε_i — значение относительной деформации по измерениям отдельного прибора на i -м этапе нагружения образца кладки;
- ε_3 — среднее значение относительной деформации отдельного образца кладки при достижении нагрузки, равной 1/3 разрушающей.

5 Сущность метода

Прочность при сжатии кладки перпендикулярно к горизонтальным швам определяют по прочности испытываемых образцов кладки, нагружаемых до разрушения. Материалы, конструкция и схема перевязки кладки в образцах должны соответствовать параметрам, используемым в реальном строительстве, размеры образцов должны быть сопоставимы с размерами элементов конструкций здания (простенков, столбов).

Испытуемые образцы подвергают равномерному сжатию. Максимальную достигнутую нагрузку регистрируют. Нормативную прочность при сжатии кладки определяют по прочности отдельных испытываемых образцов кладки.

Если прочность кладочных изделий или строительного раствора, использованных при изготовлении образцов кладки, на момент проведения испытаний не достигает значений, при которых они будут использованы в реальном строительстве, допускается корректирование измеренных значений

прочности кладки в пределах установленного диапазона, что в обязательном порядке должно быть зафиксировано в протоколе испытаний.

6 Материалы

6.1 Кладочные изделия

6.1.1 Образцы кладочных изделий

Все образцы кладочных изделий, как для испытаний, так и для изготовления образцов кладки, должны быть отобраны из одной и той же партии.

6.1.2 Подготовка образцов кладочных изделий

Подготовку кладочных изделий проводят следующим образом.

Записывают способ подготовки изделий до начала изготовления образцов кладки. Записывают возраст кладочных изделий неавтоклавного твердения во время испытания образцов кладки. В соответствии с ЕН 772-10 определяют влагосодержание по массе блоков из ячеистого бетона автоклавной обработки и силикатных кладочных изделий.

6.1.3 Испытание образцов кладочных изделий

Прочность при сжатии кладочных изделий определяют в соответствии с методикой, описанной в ЕН 772-1.

Примечание — В случае если прочность кладочных изделий изменяется со временем, их испытание следует проводить в тот же день, что и испытание образцов каменной кладки.

6.2 Раствор

Раствор, способ его приготовления и консистенция должны соответствовать требованиям ЕН 998-2, если отсутствуют иные требования, сведения об указанных характеристиках раствора должны быть приведены в протоколе испытаний.

Для изготовления растворных образцов раствор отбирают из емкости для приготовления раствора. Полученные образцы используют для определения в соответствии с ЕН 1015-3 подвижности, средней плотности, расслаиваемости, водоудерживающей способности, водоотделения свежей растворной смеси, содержания воздуха в соответствии с ЕН 1015-7 и в соответствии с ЕН 1015-11 прочности при сжатии отвердевшего раствора в момент испытания образцов кладки.

7 Оборудование для проведения испытаний

Оборудование для проведения испытаний должно быть снабжено регулятором нагрузки или другим подобным устройством, позволяющим задавать нагрузку определенного уровня. Выбранная шкала динамометра для измерения нагрузок должна быть такой, чтобы значение разрушающей нагрузки на образцы превышало 1/5 ее максимального значения.

Требования к испытательному оборудованию приведены в таблице 1.

Таблица 1 — Требования к испытательному оборудованию

Максимально допустимое отклонение измеряемой нагрузки при повторных нагружениях, % измеряемой нагрузки	Максимальное значение погрешности измерения нагрузки, % измеряемой нагрузки	Максимально допустимое отклонение показания шкалы от нуля при отсутствии нагрузки, % максимального значения нагрузки выбранного диапазона
2,0	± 2,0	± 0,4

Размеры плит испытательной установки должны обеспечивать размещение испытываемых образцов требуемых габаритов.

Испытательную установку для испытания образцов при сжатии (далее — пресс) применяют для приложения нагрузки на испытываемый образец так, чтобы передача нагрузки была равномерной по всей поверхности. Если размеры плит пресса менее размеров испытываемого образца, используют дополнительные балки длиной, превышающей длину испытываемого образца, и высотой, превышающей или равной длине ее части, выступающей за грань опорной плиты пресса. Пресс должен быть оснащен самоблокирующимся шаровым опорным шарниром.

8 Образцы кладки

8.1 Конструкция и размеры образцов

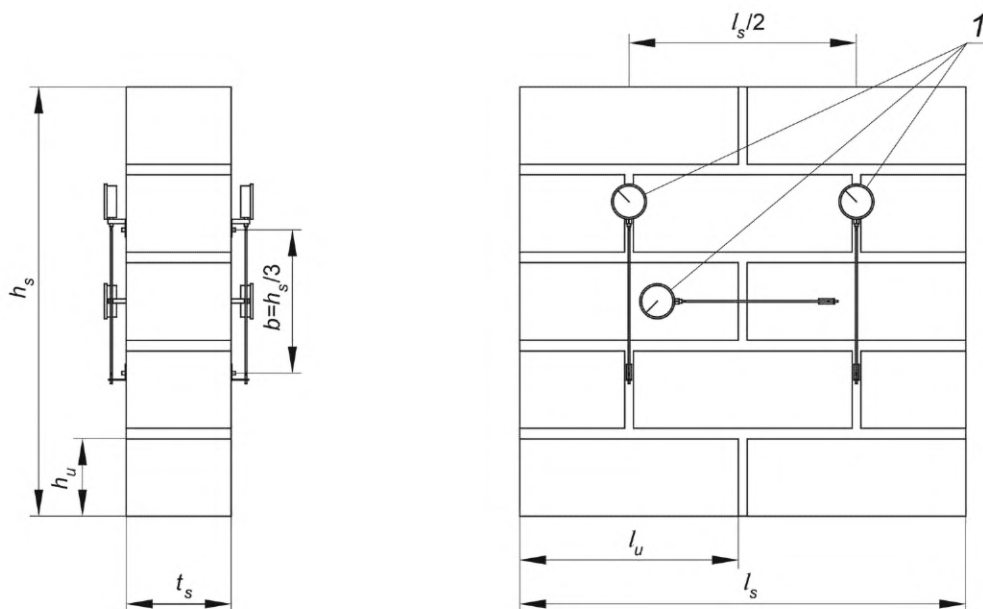
Для испытаний изготавливают не менее трех образцов кладки. Минимально допустимые размеры образцов приведены на рисунке 1 и в таблице 2.

Таблица 2 — Минимальные размеры образцов для испытания при сжатии

Размеры изделий с лицевой стороны, мм		Размеры образца кладки, мм			
l_u	h_u	Длина l_s	Высота h_s	Толщина t_s	
≤ 300	≤ 150	≥ $2l_u$	≥ $5h_u$	≥ $3t_s$ и ≤ $15t_s$ и ≥ l_s	≥ t_u
	> 150		≥ $3h_u$		
> 300	≤ 150	≥ $1,5l_u$	≥ $5h_u$		
	> 150		≥ $3h_u$		

Если ожидаемая высота образца в соответствии с таблицей 2 превышает 1000 мм, допускается уменьшать размеры образца (за исключением тех, которые выполнены из камней с пустотами, ось которых перпендикулярна к направлению нагрузки) путем исключения верхнего и нижнего рядов при соблюдении следующих условий:

- $l_s \geq 400$ мм и $l_s \geq l_u$;
- образцы содержат по крайней мере один вертикальный шов в центральном ряду кладки, расположенный по центру;
- высота исключаемых рядов кладочных изделий сверху и снизу образца не менее его толщины t_s ;
- растворные швы должны быть расположены только между естественными поверхностями кладочных изделий (т. е. образованными не путем раскалывания изделия).



1 — приборы для измерения деформаций; b — база измерения деформаций;
 h_s — высота образца; h_u — высота кладочного изделия; t_s — толщина образца;
 t_u — толщина кладочного изделия; l_s — длина образца; l_u — длина кладочного изделия

Рисунок 1 — Образец кладки

8.2 Изготовление и подготовка образцов

Изготовление образцов проводят на плоской горизонтальной поверхности. Для предотвращения от высыхания испытуемых образцов в течение первых трех суток должны быть приняты соответствующие меры, например укрытие их полиэтиленовой пленкой, после чего образцы могут быть оставлены открытыми в условиях нормальной температуры и влажности.

Необходимо убедиться, что нагружаемые поверхности образцов плоские и расположены параллельно друг другу и перпендикулярно к вертикальной оси образцов. Это может быть достигнуто, например, путем установки металлических пластин сверху и снизу образца, которые должны быть уложены отфрезерованной поверхностью к пластинам пресса, при необходимости с использованием тонкого выравнивающего слоя из соответствующего материала, например из гипсового или иного подходящего строительного раствора. Если каждую из этих пластин устанавливают не во время изготовления образца, а непосредственно перед установкой образца в пресс, то раствор, используемый для этой цели, должен ко времени проведения испытаний набрать прочность не меньшую, чем прочность раствора испытуемого образца.

Испытания образцов кладки проводят в возрасте, когда прочность при сжатии раствора, используемого при изготовлении образцов, будет находиться в пределах значений, указанных в графе 3 таблицы 3. Определение прочности при сжатии раствора проводится в соответствии с ЕН 1015-11 в возрасте, соответствующем возрасту образцов кладки при их испытании.

Если образцы кладки испытывают в определенном возрасте, например 28 сут, прочность раствора при сжатии должна быть определена в том же возрасте.

Т а б л и ц а 3 — Допустимые интервалы значений прочности строительного раствора, в пределах которых допускается проводить испытания кладки для указанных марок раствора

Марка строительного раствора	Установленное среднее значение прочности при сжатии R_{md} , Н/мм ²	Средняя прочность при сжатии во время испытаний R_m , Н/мм ²
1	2	3
M1	1,0	$1,0 \leq R_m < 2,5$
M2,5	2,5	$2,5 \leq R_m < 5,0$
M5	5,0	$5,0 \leq R_m < 7,5$
M7,5	7,5	$7,5 \leq R_m < 10,0$
M10	10,0	$10,0 \leq R_m < 12,5$
M12,5	12,5	$12,5 \leq R_m < 15,0$
M15	15,0	$15,0 \leq R_m < 20,0$
M20	20,0	$20,0 \leq R_m < 30,0$
M30	30,0	$30,0 \leq R_m < 40,0$

9 Проведение испытаний

9.1 Установка образца в пресс

Испытуемый образец устанавливают в пресс и выравнивают по центру нижней плиты пресса. Проверяют наличие полного контакта верхней и нижней поверхностей образца с плитами пресса, при необходимости используют тонкий выравнивающий слой.

9.2 Нагружение

Нагрузку прикладывают равномерно к верхней и нижней поверхностям образца. Увеличивают нагрузку постепенно, так чтобы разрушение образца происходило в интервале от 15 до 30 мин с начала нагружения.

П р и м е ч а н и е — Скорость нагружения, требуемая для обеспечения разрушения образца в пределах рекомендуемого интервала времени, зависит от прочности кладки. Время, которое потребуется для разрушения перво-

го образца, используют в качестве ориентира для дальнейших испытаний. Ориентировочно скорость нагружения будет изменяться от 0,15 Н/(мм²·мин) при низкой прочности кладки до 1,25 Н/(мм²·мин) при высокой прочности.

Для определения модуля упругости в случае необходимости образец кладки должен быть оснащен приборами для измерения деформаций, как показано на рисунке 1, позволяющими зафиксировать изменение длины базы прибора по высоте образца.

Сжимающую нагрузку прикладывают не менее чем тремя этапами, равными по времени, до достижения половины возможного максимального значения. После каждого этапа нагружения поддерживают значение нагрузки на постоянном уровне в течение 1—3 мин для стабилизации деформаций и чтобы зафиксировать показания приборов, измеряющих деформации образца. После завершения измерений последнего этапа увеличивают нагрузку с постоянной скоростью до разрушения образца. Если измерительные приборы позволяют фиксировать деформации при непрерывном увеличении нагрузки, подбирают постоянную скорость увеличения нагрузки или скорость деформирования из расчета разрушения образца в пределах 15—30 мин после начала испытаний.

9.3 Измерения

При проведении испытаний фиксируют следующие показания:

- размеры поперечного сечения нагружаемых образцов с точностью 1 мм;
- максимальную нагрузку $F_{i, \max}$ в ньютонах с точностью 1 кН;
- нагрузку при образовании первой видимой трещины;
- время от начала приложения нагрузки до достижения ее максимума.

Если необходимо определить модуль упругости, фиксируют показания приборов с точностью $\pm (25 \cdot 10^{-6})$ на участках образца, показанных на рисунке 1, на каждом этапе после завершения выдержки до достижения значения нагрузки около 50 % максимальной.

10 Обработка результатов испытаний

10.1 Определение прочности при сжатии

Прочность при сжатии отдельного образца R_i , Н/мм², определяют с точностью до 0,1 Н/мм² по формуле

$$E_i = \frac{F_{i, \max}}{A_i} \quad (1)$$

10.2 Определение модуля упругости

Модуль упругости кладки каждого образца E_i , Н/мм², определяют как отношение значения напряжений в сечении образца к среднему значению его относительной деформации, определенному по показаниям четырех вертикально расположенных приборов при значении нагрузки, соответствующем 1/3 разрушающей, по формуле

$$E_i = \frac{F_{i, \max}}{3 \cdot \varepsilon_3 \cdot A_i} \quad (2)$$

11 Оценка результатов

11.1 Среднее значение прочности при сжатии

Среднее значение прочности образцов каменной кладки при сжатии R_u вычисляют с точностью до 0,1 Н/мм². В случае если прочность кладочного изделия и раствора кладки во время испытаний отклоняется от нормированных значений, результаты испытаний корректируют в соответствии с приложением А.

11.2 Нормативное значение прочности при сжатии

За нормативное значение прочности кладки при сжатии, Н/мм², принимают максимальное значение из определенных с точностью до 0,1 Н/мм², вычисленных по формулам (3) и (4):

- меньшее из значений:

$$R_k = R_u / 1,2 \text{ и } R_k = R_{i, \min} \quad (3)$$

или, используя скорректированные в соответствии с приложением А значения,

- меньшее из значений:

$$R_k = R_d / 1,2 \text{ и } R_k = R_{id, \min} \quad (4)$$

В случае, когда число образцов равно 5 или более, определяется 5 %-ный квантиль, обеспечивающий уровень достоверности 95 %.

11.3 Среднее значение модуля упругости

В случае необходимости среднее значение модуля упругости E определяют с точностью до 100 Н/мм².

12 Протокол испытаний

Протокол испытаний должен содержать:

- обозначение, наименование и дату утверждения настоящего стандарта;
- наименование лаборатории, проводившей испытания;
- число испытанных образцов;
- дату изготовления испытываемых образцов;
- условия выдержки образцов (время, температура, влажность);
- дату проведения испытания образцов;
- описание образцов, включая размеры, число рядов кладки, площадь поперечного сечения образца, схему установки образца в прессе;
- сведения о кладочном изделии и растворе (включая способ перемешивания раствора, сведения о его подвижности, содержании воздуха и прочности при сжатии), рекомендуется приложение соответствующих протоколов испытаний или выдержек из них;
 - возраст блоков из неавтоклавированного бетона на время проведения их испытаний;
 - влажность по массе блоков из автоклавированного пенобетона и газосиликатных блоков или для кладочных изделий других типов — условия их выдержки до момента изготовления образца кладки;
 - максимальную нагрузку, достигнутую при испытании образцов;
 - время от начала наложения нагрузки до достижения ее максимального значения;
 - среднюю прочность при сжатии кладочного изделия, Н/мм², с точностью до 0,1 Н/мм² и коэффициент вариации;
 - среднюю прочность при сжатии строительного раствора, Н/мм², с точностью до 0,1 Н/мм² и коэффициент вариации на момент проведения испытания образцов кладки;
 - частные значения прочности образцов кладки при сжатии, Н/мм², с точностью до 0,1 Н/мм²;
 - среднее и нормативное значения прочности кладки при сжатии, Н/мм², с точностью до 0,1 Н/мм²;
 - данные статистической обработки результатов испытаний (если существенно);
 - откорректированные значения средней и нормативной прочности кладки (если необходимо);
 - напряжения, Н/мм², при которых в кладке зафиксированы первые трещины;
 - среднее и частные значения модуля упругости, Н/мм² (при необходимости), с точностью до 100 Н/мм²;
- примечания (при наличии).

**Приложение А
(обязательное)****Корректирование среднего значения прочности при сжатии**

При отклонении значений прочности кладочного изделия и/или раствора при сжатии от заданных значений прочности кладочного изделия R_{bd} или раствора R_{md} на время проведения испытаний образцов кладки значения прочности при сжатии кладки, полученные в ходе испытания, должны быть преобразованы в эквивалентную прочность кладки, соответствующую нормативным значениям прочности кладочного изделия и раствора, по формуле

$$R_{id} = R_i \cdot \left(\frac{R_{bd}}{R_b} \right)^{0,65} \cdot \left(\frac{R_{md}}{R_m} \right)^{0,25} \quad (\text{A.1})$$

R_d рассчитывается как среднее значение частных значений R_{id} .

Корректировку значений прочности кладочного изделия при сжатии допускается проводить, только если определенное при испытании кладочного изделия среднее значение его прочности при сжатии находится в пределах $\pm 25\%$ нормированных показателей прочности, а значение прочности при сжатии строительного раствора находится в пределах значений, приведенных в таблице 3, при этом используется раствор универсального типа.

**Приложение ДА
(справочное)**

**Сведения о соответствии ссылочных европейских стандартов
национальным стандартам**

Таблица ДА.1

Обозначение ссылочного европейского стандарта	Степень соответствия	Обозначение и наименование соответствующего национального стандарта
EN 772-1	—	*
EN 772-10	—	*
EN 998-2	IDT	ГОСТ Р 57337—2016/EN 998-2:2010 «Растворы строительные для каменной кладки. Технические условия»
EN 1015-3	—	*
EN 1015-7	—	*
EN 1015-11	—	*
<p>* Соответствующий национальный стандарт отсутствует. До его принятия рекомендуется использовать перевод на русский язык данного европейского стандарта.</p> <p>Пр и м е ч а н и е — В настоящей таблице использовано следующее условное обозначение степени соответствия стандарта:</p> <p>- IDT — идентичный стандарт.</p>		

Ключевые слова: кладка каменная, кладка стен, испытание кладки на сжатие, прочность при сжатии

Редактор *Н.Е. Рагузина*
Технический редактор *В.Н. Прусакова*
Корректор *И.А. Королева*
Компьютерная верстка *Е.А. Кондрашовой*

Сдано в набор 13.11.2019. Подписано в печать 20.11.2019. Формат 60×84%. Гарнитура Ариал.
Усл. печ. л. 1,86. Уч.-изд. л. 1,70.

Подготовлено на основе электронной версии, предоставленной разработчиком стандарта

Создано в единичном исполнении во ФГУП «СТАНДАРТИНФОРМ»
для комплектования Федерального информационного фонда стандартов,

117418 Москва, Нахимовский пр-т, д. 31, к. 2.
www.gostinfo.ru info@gostinfo.ru

