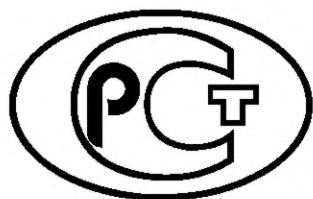

ФЕДЕРАЛЬНОЕ АГЕНТСТВО
ПО ТЕХНИЧЕСКОМУ РЕГУЛИРОВАНИЮ И МЕТРОЛОГИИ



НАЦИОНАЛЬНЫЙ
СТАНДАРТ
РОССИЙСКОЙ
ФЕДЕРАЦИИ

ГОСТ Р
57289—
2016/
EN 1052-3:2002+A1:
2007

КЛАДКА КАМЕННАЯ

Метод определения прочности на сдвиг

(EN 1052-3:2002+A1:2007,
Methods of test for masonry — Part 3: Determination of initial shear strength,
IDT)

Издание официальное



Москва
Стандартинформ
2019

Предисловие

1 ПОДГОТОВЛЕН Акционерным обществом «Научно-исследовательский центр «Строительство» (АО «НИЦ «Строительство»), Центральным научно-исследовательским, проектно-конструкторским и технологическим институтом им. В.А. Кучеренко (ЦНИИСК им. В.А. Кучеренко) на основе собственного перевода на русский язык англоязычной версии стандарта, указанного в пункте 4

2 ВНЕСЕН Техническим комитетом по стандартизации ТК 465 «Строительство»

3 УТВЕРЖДЕН И ВВЕДЕН В ДЕЙСТВИЕ Федеральным агентством по техническому регулированию и метрологии от 28 ноября 2016 г. № 1808-ст

4 Настоящий стандарт идентичен европейскому стандарту EN 1052-3:2002+A1:2007 «Методы испытания для каменной кладки. Часть 3. Определение начальной прочности на сдвиг» (EN 1052-3:2002+A1:2007 «Methods of test for masonry. Part 3: Determination of initial shear strength», IDT).

Наименование настоящего стандарта изменено относительно наименования указанного европейского стандарта для приведения в соответствие с ГОСТ Р 1.5—2012 (пункт 3.5).

При применении настоящего стандарта рекомендуется использовать вместо ссылочных европейских стандартов соответствующие им национальные и межгосударственные стандарты, сведения о которых приведены в дополнительном приложении ДА

5 ВВЕДЕН ВПЕРВЫЕ

6 ПЕРЕИЗДАНИЕ. Октябрь 2019 г.

Правила применения настоящего стандарта установлены в статье 26 Федерального закона от 29 июня 2015 г. № 162-ФЗ «О стандартизации в Российской Федерации». Информация об изменениях к настоящему стандарту публикуется в ежегодном (по состоянию на 1 января текущего года) информационном указателе «Национальные стандарты», а официальный текст изменений и поправок — в ежемесячном информационном указателе «Национальные стандарты». В случае пересмотра (замены) или отмены настоящего стандарта соответствующее уведомление будет опубликовано в ближайшем выпуске ежемесячного информационного указателя «Национальные стандарты». Соответствующая информация, уведомление и тексты размещаются также в информационной системе общего пользования — на официальном сайте Федерального агентства по техническому регулированию и метрологии в сети Интернет (www.gost.ru)

© Стандартиформ, оформление, 2017, 2019

Настоящий стандарт не может быть полностью или частично воспроизведен, тиражирован и распространен в качестве официального издания без разрешения Федерального агентства по техническому регулированию и метрологии

Содержание

| | |
|---|----|
| 1 Область применения | 1 |
| 2 Нормативные ссылки | 1 |
| 3 Термины и определения | 2 |
| 4 Обозначения | 2 |
| 5 Сущность метода | 2 |
| 6 Материалы | 3 |
| 6.1 Кладочные изделия | 3 |
| 6.2 Раствор | 3 |
| 7 Оборудование для проведения испытаний | 3 |
| 8 Образцы кладки | 4 |
| 8.1 Изготовление образцов кладки | 4 |
| 8.2 Выдерживание и подготовка образцов кладки | 5 |
| 9 Проведение испытаний | 5 |
| 9.1 Помещение образцов в испытательную установку | 5 |
| 9.2 Нагружение | 6 |
| 9.3 Проведение измерений и наблюдений | 6 |
| 9.4 Повторные испытания | 7 |
| 10 Обработка результатов испытаний | 7 |
| 11 Оценка результатов испытаний | 7 |
| 11.1 Методика А | 7 |
| 11.2 Методика В | 8 |
| 12 Протокол испытаний | 9 |
| Приложение А (обязательное) Типы моделей разрушения образцов | 10 |
| Приложение ДА (справочное) Сведения о соответствии ссылочных европейских стандартов национальным и межгосударственным стандартам | 12 |

КЛАДКА КАМЕННАЯ**Метод определения прочности на сдвиг**

Masonry. Method of determination of initial shear strength

Дата введения — 2017—06—01

1 Область применения

Настоящий стандарт устанавливает метод определения начальной прочности кладки при сдвиге в плоскости горизонтальных швов (касательного сцепления) путем разрушающих кратковременных статических испытаний специально изготовленных образцов кладки.

В настоящем стандарте изложена методика изготовления и подготовки к испытаниям образцов, проведения испытаний и обработки результатов, даны указания относительно применяемого оборудования и содержания протокола испытаний.

2 Нормативные ссылки

В настоящем стандарте использованы нормативные ссылки на следующие стандарты. Для датированных ссылок применяют только указанное издание ссылочного стандарта, для недатированных — последнее издание (включая все изменения).

EN 772-1, Methods of test for masonry units — Part 1: Determination of compressive strength (Кладочные изделия. Методы испытания. Часть 1. Определение прочности при сжатии)

EN 772-10, Methods of test for masonry units — Part 10: Determination of moisture content of calcium silicate and autoclaved aerated concrete masonry units (Кладочные изделия. Методы испытания. Часть 10. Определение влагосодержания по массе блоков из ячеистого бетона автоклавной обработки и силикатного кирпича)

EN 772-16, Methods of test for masonry units — Part 16: Determination of dimensions (Кладочные изделия. Методы испытаний. Часть 16. Определение размеров)

EN 998-2, Specification for mortar for masonry — Part 2: Masonry mortar (Растворы строительные. Технические условия. Часть 2. Раствор кладочный)

EN 1015-3, Methods of test for mortar for masonry — Part 3: Determination of consistence of fresh mortar (by flow table) [Растворы строительные. Методы испытаний. Часть 3. Определение консистенции свежеприготовленного раствора (с помощью вибрационного столика)]

EN 1015-7, Methods of test for mortar for masonry — Part 7: Determination of air content of fresh mortar (Растворы строительные. Методы испытаний. Часть 7. Определение содержания воздуха в свежеприготовленном растворе)

EN 1015-11, Methods of test for mortar for masonry — Part 11: Determination of flexural and compressive strength of hardened mortar (Растворы строительные. Методы испытаний. Часть 11. Методы определения прочности при сжатии и изгибе затвердевшего раствора)

EN 1990:2002+A1, Eurocode — Basis of structural design (Еврокод. Основы проектирования несущих конструкций)

3 Термины и определения

В настоящем стандарте применены следующие термины с соответствующими определениями:

3.1 **кладка (masonry)**: Совокупность природных или искусственных камней (кирпичей, блоков) (далее — кладочные изделия), уложенных определенным образом и скрепленных раствором.

3.2 **прочность кладки при сдвиге в плоскости горизонтальных швов** (in plane shear strength of horizontal bed joints in masonry): Предел прочности каменной кладки при воздействии нагрузки сдвига в плоскости горизонтальных швов.

3.3 **начальная прочность кладки при сдвиге в плоскости горизонтальных швов** (in plane initial shear strength of horizontal bed joints in masonry): Предел прочности каменной кладки при воздействии нагрузки сдвига в плоскости горизонтальных швов и нулевом значении усилия обжатия кладки.

3.4 **нагрузка предварительного обжатия кладки** (precompression load): Сжимающая нагрузка, действующая на образец кладки перпендикулярно к горизонтальным швам.

4 Обозначения

В настоящем стандарте применены следующие обозначения:

A_i — площадь поперечного сечения образца, параллельного постели, мм²;

e — расстояние между осевыми линиями растворного шва кладки, параллельно постели, и катком опоры, передающей нагрузку на образец, мм;

R_{sqi} — предел прочности при сдвиге отдельного образца каменной кладки при напряжении предварительного обжатия заданного уровня, Н/мм²;

σ_{pi} — напряжение предварительного обжатия, Н/мм²;

R_{squ} — средняя прочность при сдвиге кладки для нулевого значения нагрузки предварительного обжатия, Н/мм²;

R_{sqk} — нормативное значение прочности кладки при сдвиге, Н/мм²;

F — обозначение нагрузки, прикладываемой к образцу, Н;

$F_{i,max}$ — максимальное значение величины нагрузки сдвига, Н;

F_{pi} — усилие предварительного обжатия, Н;

h_1 и h_2 — значения высоты обрезанных кладочных изделий, мм;

h_u — высота кладочного изделия, мм;

l_s — длина образца, мм;

l_u — длина кладочного изделия, мм;

t_{bj} — толщина горизонтального шва, мм;

t_s — толщина стальных плит передающих нагрузку на образец, мм;

α — угол внутреннего трения, град;

α_k — нормативный угол внутреннего трения, град.

5 Сущность метода

Начальную прочность при сдвиге каменной кладки определяют по прочности испытываемых образцов кладки, нагружаемых до разрушения. Нагрузка на образец в ходе проведения испытаний передается в четырех точках.

Результат испытания считается достоверным, если разрушение образца произошло по одной из четырех различных моделей разрушения.

В настоящем стандарте рассматриваются две допустимые методики испытаний, А и В. Методика А предполагает испытание образцов на сдвиг при воздействии нагрузки предварительного обжатия различного значения, в этом случае данные испытаний обрабатывают с использованием модели линейной регрессии, а значение начальной прочности кладки при сдвиге определяют путем экстраполяции полученного графика до ординаты, соответствующей нулевому значению напряжения предварительного обжатия.

Методика В предполагает испытание образцов на сдвиг в отсутствие нагрузки предварительного обжатия, нормативное значение начальной прочности кладки при сдвиге вычисляют по среднему арифметическому результатов отдельных испытаний либо с использованием статистических методов их обработки.

6 Материалы

6.1 Кладочные изделия

6.1.1 Подготовка образцов кладочных изделий

Все образцы кладочных изделий, как для испытаний, так и для изготовления образцов кладки, должны быть отобраны из одной и той же партии.

Подготовку кладочных изделий проводят следующим образом.

Записывают данные о способе подготовки изделий, проведенной до начала изготовления образцов кладки. В случае использования в составе кладки блоков из ячеистого бетона автоклавной обработки и силикатных кладочных изделий определяют влагосодержание по массе изделий в соответствии с ЕН 772-10. При использовании изделий из бетона неавтоклавного твердения записывают их возраст на момент проведения испытаний образцов кладки.

6.1.2 Испытание образцов кладочных изделий

Прочность при сжатии кладочных изделий определяют в соответствии с ЕН 772-1. Для изделий из бетона неавтоклавного твердения прочность при сжатии определяют одновременно с проведением испытаний образцов кладки.

6.2 Раствор

Раствор, способ его приготовления и консистенция должны соответствовать требованиям ЕН 998-2; если отсутствуют иные требования, сведения об указанных характеристиках раствора должны быть приведены в протоколе испытаний.

Пробы для испытания растворной смеси и изготовления образцов отбирают из емкости для приготовления раствора до начала схватывания растворной смеси. Полученные пробы раствора используют для определения в соответствии с ЕН 1015-3 подвижности, средней плотности, расслаиваемости, водоудерживающей способности, водоотделения свежей растворной смеси, содержания воздуха в соответствии с ЕН 1015-7. Для определения средней прочности раствора на сжатие в соответствии с ЕН 1015-11 образцы затвердевшего раствора испытывают одновременно с испытанием образцов кладки.

7 Оборудование для проведения испытаний

Оборудование для проведения испытаний, применяемое для приложения к образцу нагрузки сдвига и предварительного обжатия, должно удовлетворять требованиям, приведенным в таблице 1.

Испытательная установка, передающая на образец нагрузку сдвига, должна иметь возможность развивать достаточное усилие, при этом шкала динамометра установки должна быть такой, чтобы значение разрушающей нагрузки на образцы было не менее 1/5 максимальной нагрузки, допускаемой шкалой. Испытательная установка должна быть снабжена регулятором нагрузки или другим подобным устройством, позволяющим задавать нагрузку определенного уровня.

Таблица 1 — Требования к испытательному оборудованию

| Максимально допустимое отклонение измеряемой нагрузки при повторных нагружениях, % измеряемой нагрузки | Максимальное значение погрешности измерения нагрузки, % измеряемой нагрузки | Максимально допустимое отклонение показания шкалы от нуля при отсутствии нагрузки, % максимального значения нагрузки выбранного диапазона |
|--|---|---|
| 2,0 | ±2,0 | ±0,4 |

Инструмент для измерения линейных размеров поперечного сечения образцов должен иметь погрешность не более 1 %.

8 Образцы кладки

8.1 Изготовление образцов кладки

Для проведения испытаний изготавливают образцы кладки типа I в соответствии со схемой, приведенной на рисунке 1. Размеры образцов указаны в таблице 2. Если высота кладочных изделий h_u превышает 200 мм, допускается использовать образцы типа II. В тех случаях, когда из практических соображений необходимо обрезать кладочные изделия, делают это таким образом, чтобы соединяемые раствором поверхности изделий имели фактуру поверхности целого изделия.

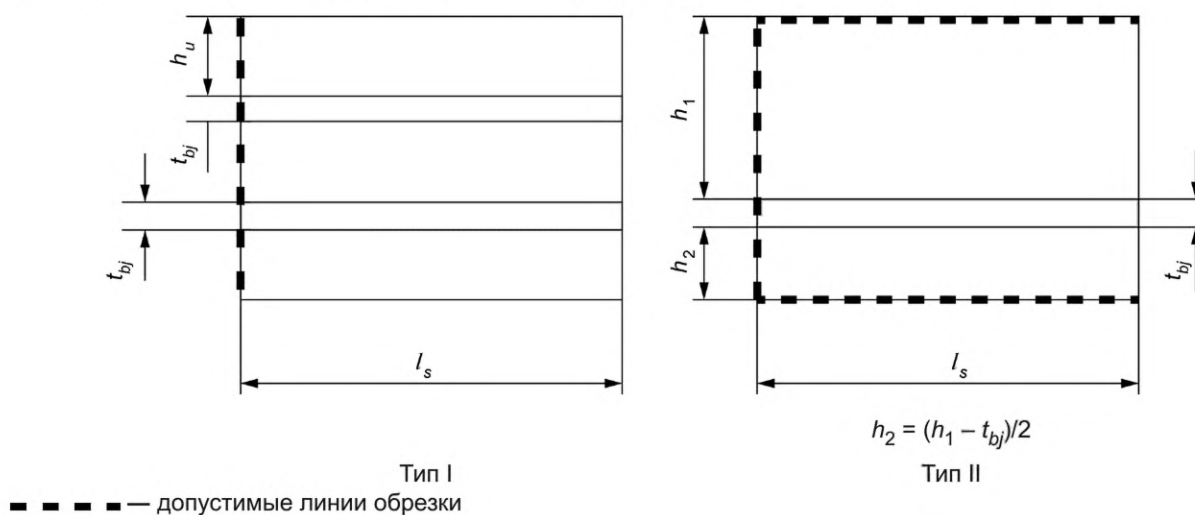


Рисунок 1 — Размеры образцов для испытаний на сдвиг

Таблица 2 — Размеры и тип образцов для испытаний на сдвиг

В миллиметрах

| Длина элемента кладки | Тип и размеры образца | |
|-----------------------|--------------------------------|-----------------------------------|
| l_u | Тип образца согласно рисунку 1 | Размеры |
| ≤ 300 | I | $l_s = l_u$ |
| > 300 | I | $300 < l_s < 350$ |
| ≤ 300 | II | $h_1 = 200;$ $l_s = l_u$ |
| > 300 | II | $h_1 = 200;$ $300 < l_s < 350$ |

Образцы кладки изготавливают в течение 30 мин после завершения процессов по подготовке кладочных изделий. Строительный раствор приготавливают не ранее чем за 1 ч до изготовления образцов, если тип применяемой растворной смеси не предусматривает более продолжительного периода ее использования.

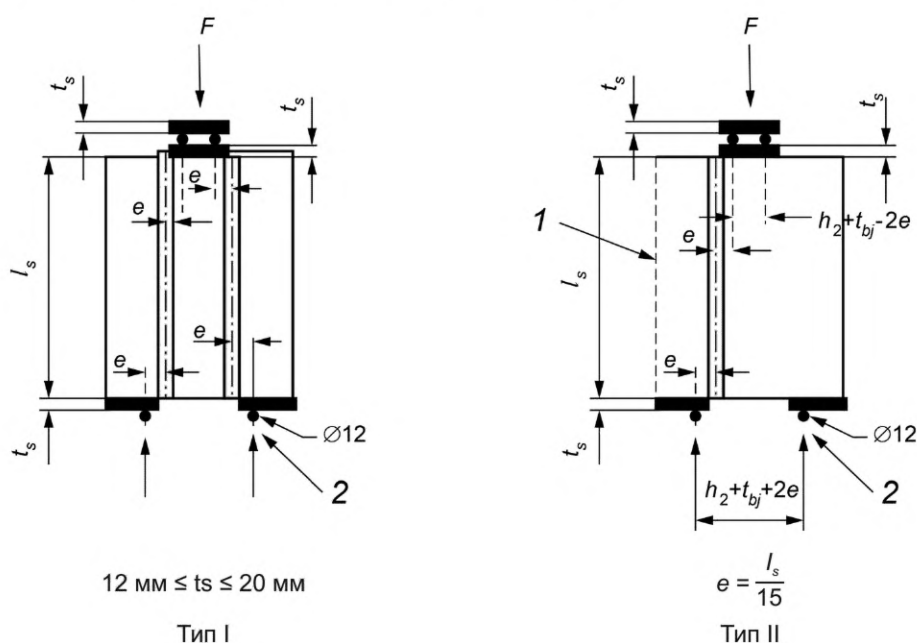
Несущие поверхности кладочных изделий полностью очищают от загрязнений. Нижнее изделие укладывают на чистую, плоскую, горизонтальную поверхность. Следующее изделие располагают таким образом, чтобы остаточная толщина горизонтального шва была в пределах 8—15 мм для кладки с обычными швами или 1—3 мм для кладки с тонкими швами. Проверяют горизонтальность уложенного кладочного изделия и его соосность с предыдущим изделием с помощью угольника и строительного уровня. Избыток строительного раствора удаляют мастерком. При выполнении образцов типа I согласно рисунку 1, процедуру укладки второго кладочного изделия повторяют для верхнего изделия.

8.2 Выдерживание и подготовка образцов кладки

Сразу после изготовления каждый образец подвергают предварительному обжатию равномерно распределенной нагрузкой такого значения, чтобы значение нормального напряжения в поперечном сечении образца составляло от $2,0 \cdot 10^{-3}$ до $5,0 \cdot 10^{-3}$ Н/мм². Затем образцы выдерживают в неизменном виде вплоть до проведения испытаний. При использовании любых типов раствора, кроме известкового, принимают меры для предотвращения высыхания образцов в течение периода выдерживания, плотно накрывая их полиэтиленовой пленкой, затем образцы хранят в неизменном виде до проведения испытаний, если в рамках подготовки к испытаниям не предусмотрено дополнительных мероприятий. Испытание образцов проводят в возрасте (28 ± 1) сут, кроме образцов на известковом растворе, сроки испытания которых могут быть оговорены отдельно. Прочность на сжатие кладочного раствора определяют в том же возрасте по методике, указанной в ЕН 1015-11.

9 Проведение испытаний

9.1 Помещение образцов в испытательную установку

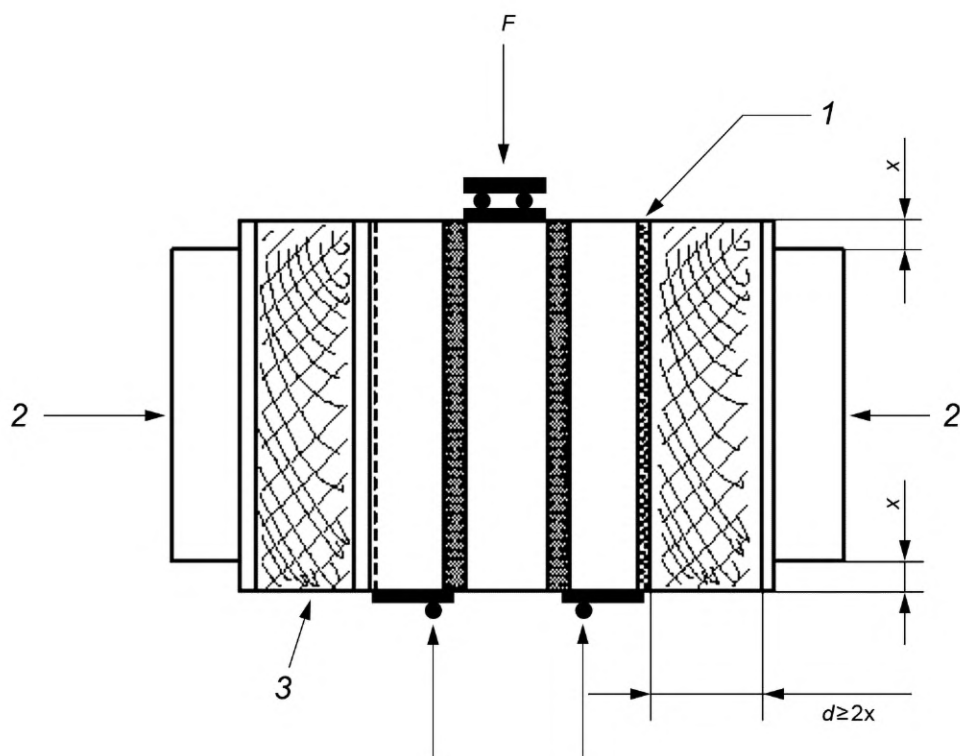


1 — линия реза; 2 — катковая опора, закрепленная в указанном положении

Рисунок 2 — Нагружение образца, испытываемого на сдвиг

Образец в испытательной установке устанавливают на двух опорах, располагаемых под крайними кладочными изделиями в соответствии со схемой, приведенной на рисунке 2. В конструкции опор применяются стальные листы толщиной не менее 12 мм, если это необходимо для обеспечения хорошего контакта с соответствующим покрытием. Диаметр используемых катковых опор должен быть равен 12 мм, длина не менее ширины кладочного изделия.

Нагрузку к образцу прикладывают через нагружающую траверсу с катковыми опорами, располагаемую в середине верхней центральной стальной плиты.



1 — технический войлок толщиной 5—10 мм/резинотканевая пластина толщиной 5—10 мм/мягкая древесноволокнистая плита/гипсовый раствор; 2 — нагрузка предварительного обжатия; 3 — нагружающая балка; d — толщина нагружающей балки; x — расстояние, на которое нагружающая балка 3 выходит за кромку рабочей поверхности плиты испытательной установки

Рисунок 3 — Схема приложения нагрузки предварительного обжатия

9.2 Напряжение

9.2.1 Методика А

Проводят испытание не менее трех образцов кладки для каждого из трех значений нагрузки предварительного обжатия. Если прочность на сжатие кладочных изделий более 10 Н/мм^2 , значения нагрузок предварительного обжатия принимают такими, чтобы результирующее напряжение в образцах составляло $0,2$; $0,6$ и $1,0 \text{ Н/мм}^2$. Если прочность на сжатие кладочных изделий менее 10 Н/мм^2 , результирующее напряжение от нагрузки предварительного обжатия должно составлять $0,1$; $0,3$ и $0,5 \text{ Н/мм}^2$. Значение нагрузки предварительного обжатия в ходе испытания следует поддерживать на постоянном уровне с отклонением не более $\pm 2,0 \%$ ее первоначального значения. Схема приложения нагрузки предварительного обжатия приведена на рисунке 3.

Элементы испытательной установки, непосредственно передающие нагрузку предварительного обжатия на образец, должны обладать достаточной жесткостью для обеспечения равномерного распределения напряжения по площади контактных поверхностей образца. Если длина нагружающих плит испытательной установки менее длины образца l_u , допускается использовать дополнительные нагружающие балки. Длина балок должна быть равна длине образца l_u , а высота — не менее суммарной длины консольных участков балки за пределами кромки нагружающей плиты.

9.2.2 Методика В

Выполняют испытание не менее шести образцов при отсутствии нагрузки предварительного обжатия.

9.2.3 Скорость нагружения

В ходе проведения испытания образца напряжение сдвига должно возрастать со скоростью от $0,1$ до $0,4 \text{ Н/мм}^2 \cdot \text{мин}^{-1}$.

9.3 Проведение измерений и наблюдений

При проведении испытаний фиксируют следующие данные:

- возраст кладочных изделий из бетона неавтоклавного твердения;
- площадь поперечного сечения A_i образцов кладки, параллельного направлению нагрузки сдвига, измеряемая с погрешностью не более 1,0 %;
- максимальное значение нагрузки сдвига $F_{i,max}$;
- значение нагрузки предварительного обжатия F_{pi} при проведении испытаний по методике А;
- тип модели разрушения образца (см. приложение А).

9.4 Повторные испытания

Если разрушение образца произошло по одной из следующих моделей:

- разрушение от нагрузки сдвига кладочного изделия в плоскости, параллельной постели (см. рисунок А.3), или
- дробление или расщепление кладочного изделия (см. рисунок А.4), то допускается одно из следующих решений:
 - проводят испытания дополнительных образцов в количестве, необходимом для получения для каждого уровня предварительного обжатия образцов с моделью разрушения от сдвига, соответствующей показанным на рисунке А.1 или рисунке А.2 (методика А), или шести образцов (методика В);
 - в качестве альтернативы полученные результаты допускается использовать в качестве нижних граничных значений прочности кладки при сдвиге для каждого уровня предварительного обжатия.

Полученные данные нижних граничных значений прочности кладки при сдвиге не следует использовать при оценке результатов испытаний по схемам, приведенным в разделе 11.

В случае необходимости допускаются альтернативные значения нагрузки предварительного обжатия при проведении испытаний по методике А, если они позволят добиться разрушения образцов по одной из допустимых моделей.

10 Обработка результатов испытаний

Для каждого образца вычисляют предел прочности при сдвиге, Н/мм^2 , а при проведении испытаний по методике А — дополнительно напряжение предварительного обжатия, Н/мм^2 , с точностью до ближайшего кратного 0,01 Н/мм^2 значения по формулам:

$$R_{sqi} = \frac{F_{i,max}}{2A_i}, \quad (1)$$

$$\sigma_{pi} = \frac{F_{pi}}{A_i}, \quad (2)$$

где R_{sqi} — предел прочности при сдвиге индивидуального образца кладки, Н/мм^2 ;

σ_{pi} — напряжение предварительного обжатия индивидуального образца кладки, Н/мм^2 ;

$F_{i,max}$ — максимальное значение нагрузки сдвига, Н;

F_{pi} — значение нагрузки предварительного обжатия, Н;

A_i — площадь поперечного сечения образца параллельно постели кладочного изделия, мм^2 .

11 Оценка результатов испытаний

11.1 Методика А

По результатам испытаний строят график в координатных осях «нормальное напряжение обжатия σ_{pi} — прочность при сдвиге кладки образца R_{sqi} », как показано на рисунке 4. На координатную плоскость наносят точки значений прочности при сдвиге отдельных образцов кладки R_{sqi} , полученных в результате проведенных испытаний. По точкам строят прямую с использованием метода линейной регрессии. Среднее значение начальной прочности при сдвиге R_{sq0} определяют при нулевом значении нормального напряжения обжатия в точке пересечения графика с осью ординат, с точностью до 0,01 Н/мм^2 . Угол внутреннего трения, равный углу наклона графика к оси абсцисс, определяют с точностью до ближайшего целого значения в градусах.

11.2 Методика В

11.2.1 Общие положения

По результатам испытаний вычисляют среднюю начальную прочность при сдвиге R_{sqU} с точностью до ближайшего кратного 0,01 Н/мм² значения.

Нормативную начальную прочность при сдвиге определяют в соответствии с 11.2.2 и 11.2.3.

11.2.2 Упрощенный метод

Нормативную прочность при сдвиге R_{sqk} вычисляют по формуле

$$R_{sqk} = 0,8R_{sqU},$$

но принимают не более наименьшего частного значения прочности при сдвиге образца, полученного в результате испытаний. Нормативную прочность при сдвиге вычисляют с точностью до 0,01 Н/мм².

Нормативное значение начальной прочности при сдвиге R_{sqk} определяют по формуле $R_{sqk} = 0,8R_{sqU}$, нормативный угол внутреннего трения $\text{tg}\alpha_k = 0,8 \text{tg}\alpha$.

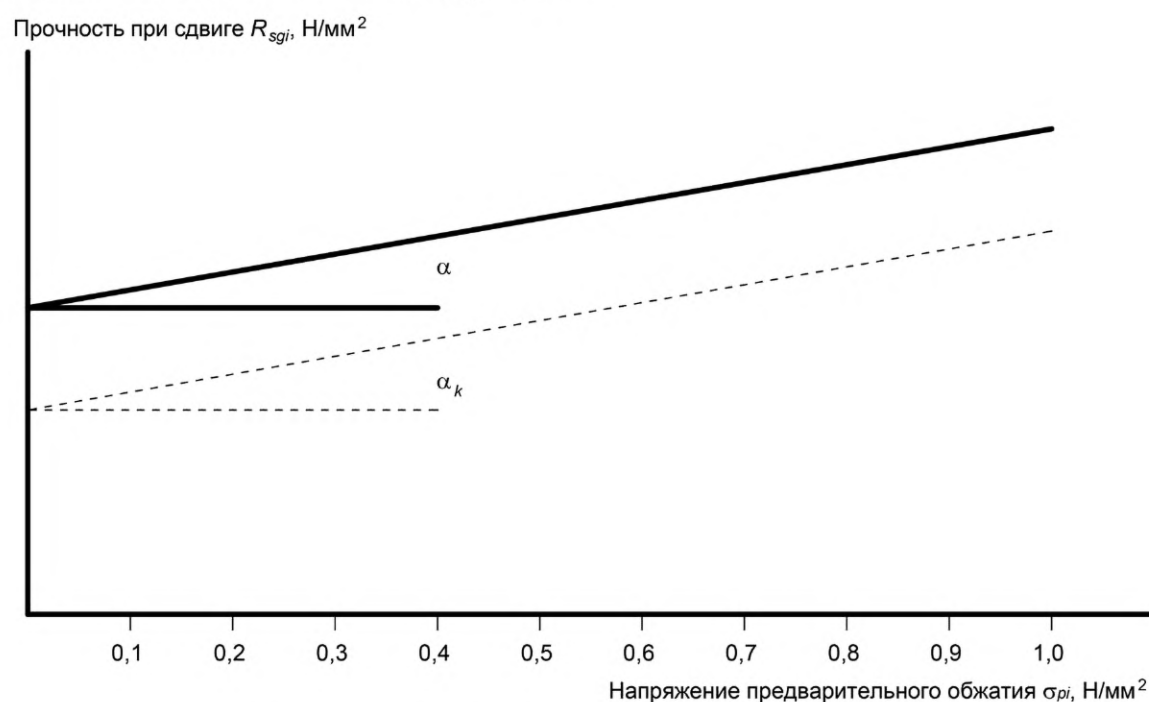


Рисунок 4 — Прочность при сдвиге и угол внутреннего трения

11.2.3 Статистический метод

Для каждого частного значения прочности при сдвиге кладки образца $R_{sq1}, R_{sq2}, \dots, R_{sqn}$ вычисляют значения Y_1, Y_2, \dots, Y_n , где $Y_i = \lg R_{sqi}$.

Определяют среднее значение Y по формуле

$$Y_m = \frac{\sum Y_i}{n},$$

где $i = 1 \dots n$.

Вычисляют $Y_c = Y_m - ks$, где s — среднеквадратическое отклонение значений n логарифмических величин;

k — коэффициент, зависящий от величины n и принимаемый по таблице 3;

n — число частных значений (обычно $n = 6$);

Y — десятичный логарифм начальной прочности при сдвиге кладки, R_{sq} .

Нормативную начальную прочность при сдвиге вычисляют с точностью до ближайшего кратного 0,01 Н/мм² значения.

Таблица 3 — Функциональная зависимость между n и k

| | | | | | | | | |
|-----|------|------|------|------|------|------|------|------|
| n | 6 | 7 | 8 | 9 | 10 | 11 | 12 | 20 |
| k | 2,18 | 2,08 | 2,01 | 1,96 | 1,92 | 1,89 | 1,89 | 1,77 |

Значение нормативной начальной прочности при сдвиге вычисляют по формуле $R_{sqk} = 10^{Y_c}$, Н/мм², с точностью до ближайшего кратного 0,01 Н/мм² значения.

Примечание — Полученное нормативное значение нормальной прочности на сдвиг определяют с уровнем обеспеченности 95 %.

12 Протокол испытаний

Протокол испытаний должен содержать:

- а) обозначение, наименование и дату утверждения настоящего стандарта;
- б) наименование лаборатории, проводившей испытания;
- в) наименование примененной методики испытаний: А или В;
- г) дату изготовления и число испытанных образцов;
- д) данные об условиях выдержки образцов (например, время, температура, влажность);
- е) дату испытания образцов;
- ж) описание образцов, включая размеры;
- з) сведения о кладочных изделиях и применяемом растворе, рекомендуется приложение соответствующих протоколов испытаний, надежно прикрепленных к основному документу, или выдержек из них;
 - и) сведения о возрасте кладочных изделий из неавтоклавного бетона в момент испытания образцов;
 - й) данные о типе использованного строительного раствора и методе его приготовления;
 - к) сведения о методике подготовки кладочных изделий до начала изготовления образцов, для блоков из ячеистого бетона автоклавной обработки и силикатных кладочных изделий — влагосодержание по массе;
 - л) значение максимальной нагрузки, достигнутой при испытании образцов;
 - м) среднюю прочность при сжатии кладочных изделий, Н/мм², с точностью до ближайшего кратного 0,01 Н/мм² значения и коэффициент вариации;
 - н) среднюю прочность при сжатии строительного раствора, Н/мм², с точностью до ближайшего кратного 0,01 Н/мм² значения и коэффициент вариации;
 - о) частные значения пределов прочности образцов кладки при сдвиге, а в случае проведения испытаний по методике А дополнительно значения напряжения предварительного обжатия для каждого образца, Н/мм², с точностью до ближайшего кратного 0,01 Н/мм² значения, описание механизма разрушения каждого образца и нижние граничные значения прочности кладки при сдвиге, если таковые были зарегистрированы;
 - п) среднюю и нормативную начальную прочность при сдвиге кладки, Н/мм², с точностью до ближайшего кратного 0,01 Н/мм² значения, и в случае проведения испытаний по методике В — указание использованного метода обработки результатов испытаний — упрощенного или статистического;
 - р) при проведении испытаний по методике А — значение угла внутреннего трения и нормативное значение угла внутреннего трения;
 - с) примечания (при наличии).

Приложение А
(обязательное)

Типы моделей разрушения образцов

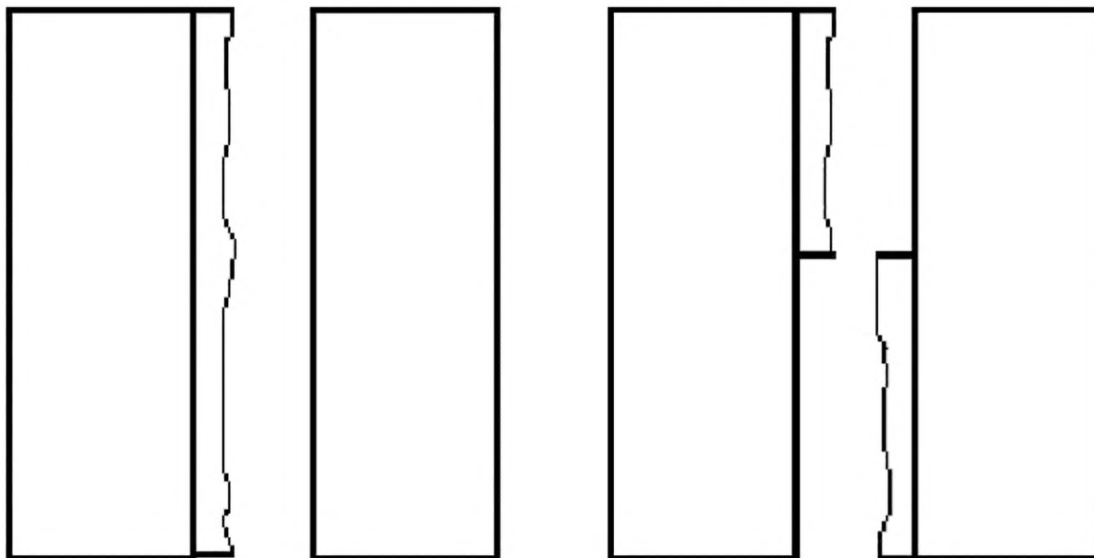


Рисунок А.1 — Разрушение от сдвига по плоскости контакта элемента кладки и строительного раствора на одной или двух боковых поверхностях элементов кладки

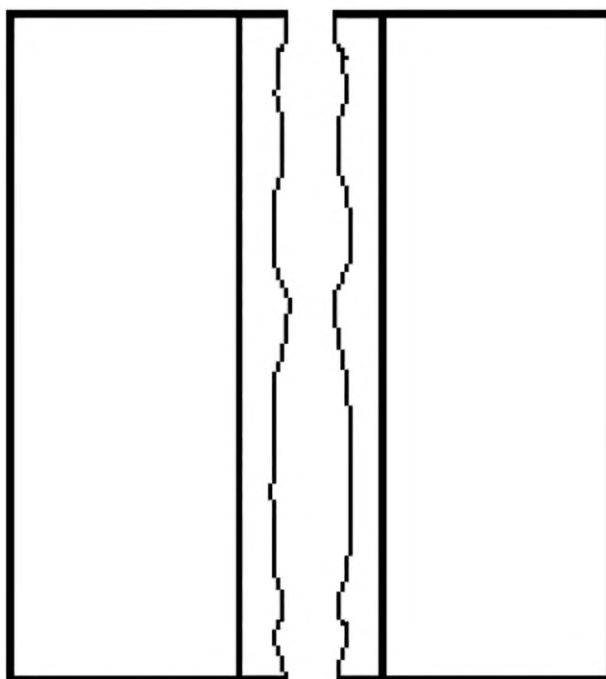


Рисунок А.2 — Разрушение от сдвига в теле растворного шва

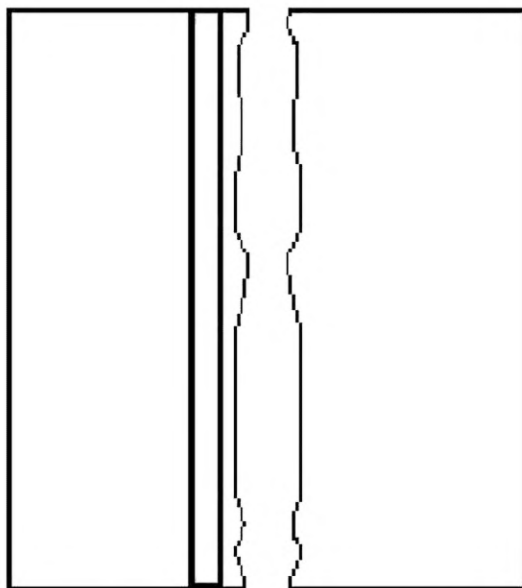


Рисунок А.3 — Разрушение от сдвига в теле элемента кладки

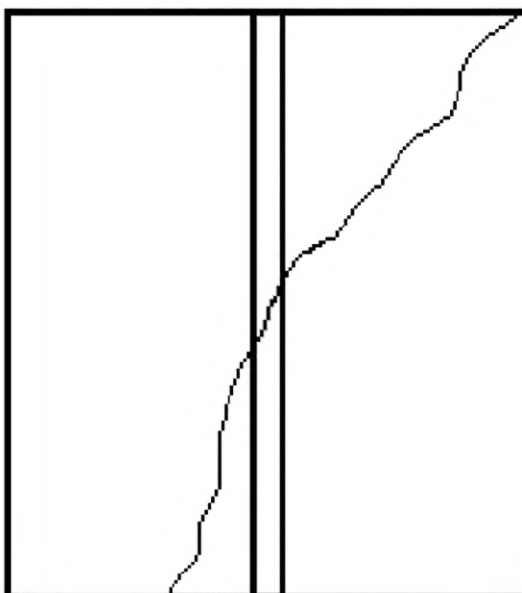


Рисунок А.4 — Разрушение вследствие разлома или раскалывания элементов кладки

**Приложение ДА
(справочное)**

**Сведения о соответствии ссылочных европейских стандартов национальным
и межгосударственным стандартам**

Таблица ДА.1

| Обозначение ссылочного европейского стандарта | Степень соответствия | Обозначение и наименование соответствующего национального и межгосударственного стандарта |
|--|----------------------|--|
| EN 772-1 | — | * |
| EN 772-10 | — | * |
| EN 772-16 | — | * |
| EN 998-2 | ITD | ГОСТ Р 57337—2016/EN 998-2:2010 «Растворы строительные для каменной кладки. Технические условия» |
| EN 1015-3 | — | * |
| EN 1015-7 | — | * |
| EN 1015-11 | — | * |
| EN 1990:2002+A1 | NEQ | ГОСТ 27751—2014 «Надежность строительных конструкций и оснований. Основные положения» |
| <p>* Соответствующий национальный стандарт отсутствует. До его принятия рекомендуется использовать перевод на русский язык данного европейского стандарта.</p> <p>Примечание — В настоящей таблице использованы следующие условные обозначения степени соответствия стандартов:</p> <ul style="list-style-type: none"> - IDT — идентичный стандарт; - NEQ — неэквивалентный стандарт. | | |

УДК 624.012.1:006.354

ОКС 91.080.30

Ключевые слова: кладка каменная, кладка стен, испытание кладки на сдвиг, прочность касательного сцепления, образец для испытания, прочность раствора на сжатие

Редактор *Н.Е. Рагузина*
Технический редактор *И.Е. Черепкова*
Корректор *И.А. Королева*
Компьютерная верстка *М.В. Лебедевой*

Сдано в набор 29.10.2019. Подписано в печать 19.11.2020. Формат 60×84%. Гарнитура Ариал.
Усл. печ. л. 1,86. Уч.-изд. л. 1,68.

Подготовлено на основе электронной версии, предоставленной разработчиком стандарта

Создано в единичном исполнении во ФГУП «СТАНДАРТИНФОРМ»
для комплектования Федерального информационного фонда стандартов,
117418 Москва, Нахимовский пр-т, д. 31, к. 2.
www.gostinfo.ru info@gostinfo.ru