
ФЕДЕРАЛЬНОЕ АГЕНТСТВО
ПО ТЕХНИЧЕСКОМУ РЕГУЛИРОВАНИЮ И МЕТРОЛОГИИ



НАЦИОНАЛЬНЫЙ
СТАНДАРТ
РОССИЙСКОЙ
ФЕДЕРАЦИИ

ГОСТ Р
ИСО 4355—
2016

ОСНОВЫ ПРОЕКТИРОВАНИЯ СТРОИТЕЛЬНЫХ КОНСТРУКЦИЙ

Определение снеговых нагрузок на покрытия

(ISO 4355:2013,
Bases for design of structures — Determination of snow loads on roofs,
IDT)

Издание официальное



Москва
Стандартинформ
2017

Предисловие

1 ПОДГОТОВЛЕН Акционерным обществом «Научно-исследовательский центр «Строительство» (АО «НИЦ «Строительство»), Центральным научно-исследовательским, проектно-конструкторским и технологическим институтом им. В.А. Кучеренко (ЦНИИСК им. В.А. Кучеренко) на основе официального перевода на русский язык англоязычной версии указанного в пункте 4 международного стандарта, который выполнен Федеральным государственным унитарным предприятием «Российский научно-исследовательский центр информации по стандартизации, метрологии и оценке соответствия» (ФГУП «СТАНДАРТИНФОРМ»)

2 ВНЕСЕН Техническим комитетом по стандартизации ТК 465 «Строительство»

3 УТВЕРЖДЕН И ВВЕДЕН В ДЕЙСТВИЕ Приказом Федерального агентства по техническому регулированию и метрологии от 13 декабря 2016 г. № 2013-ст

4 Настоящий стандарт идентичен международному стандарту ИСО 4355:2013 «Основы строительных конструкций. Метод определения снеговых нагрузок на крыши» (ISO 4355:2013 «Bases for design of structures — Determination of snow loads on roofs», IDT).

Наименование настоящего стандарта изменено относительно наименования указанного европейского стандарта для приведения в соответствие с ГОСТ Р 1.5—2012 (пункт 3.5).

При применении настоящего стандарта рекомендуется использовать вместо ссылочных европейских стандартов соответствующие им национальные стандарты, сведения о которых приведены в дополнительном приложении ДА

5 ВВЕДЕН ВПЕРВЫЕ

Правила применения настоящего стандарта установлены в статье 26 Федерального закона от 29 июня 2015 г. № 162-ФЗ «О стандартизации в Российской Федерации». Информация об изменениях к настоящему стандарту публикуется в ежегодном (по состоянию на 1 января текущего года) информационном указателе «Национальные стандарты», а официальный текст изменений и поправок — в ежемесячном информационном указателе «Национальные стандарты». В случае пересмотра (замены) или отмены настоящего стандарта соответствующее уведомление будет опубликовано в ближайшем выпуске ежемесячного информационного указателя «Национальные стандарты». Соответствующая информация, уведомление и тексты размещаются также в информационной системе общего пользования — на официальном сайте Федерального агентства по техническому регулированию и метрологии в сети Интернет (www.gost.ru)

© Стандартинформ, 2017

Настоящий стандарт не может быть полностью или частично воспроизведен, тиражирован и распространен в качестве официального издания без разрешения Федерального агентства по техническому регулированию и метрологии

Содержание

1 Область применения	1
2 Нормативные ссылки	1
3 Термины и определения	2
4 Снеговые нагрузки на покрытия	2
5 Характеристическое значение веса снегового покрова	3
6 Коэффициенты для задания снеговой нагрузки	4
Приложение А (справочное) Предпосылки определения некоторых параметров снеговой нагрузки	7
Приложение В (обязательное) Распределение снеговой нагрузки на отдельные типы покрытий	11
Приложение С (справочное) Определение коэффициента защищенности для малых покрытий	22
Приложение D (справочное) Определение термического коэффициента	24
Приложение E (справочное) Снегозащитные устройства на покрытии	26
Приложение F (справочное) Снеговые нагрузки на покрытие с использованием системы контроля снежного покрова	28
Приложение G (справочное) Альтернативные методы определения снеговых нагрузок на покрытия, на которые методы, предписанные настоящим стандартом, не распространяются	29
Приложение ДА (справочное) Сведения о соответствии ссылочного международного стандарта национальному стандарту	30
Библиография	31

Введение

Интенсивность и распределение снеговой нагрузки на покрытия могут быть описаны как функции климатических условий, топографических особенностей, формы сооружения, материала кровли, потока тепла через покрытие и времени. В настоящее время для определения таких функций имеется весьма ограниченный набор данных локального характера, вследствие чего в рамках настоящего стандарта было принято решение о рассмотрении вышеуказанной задачи в полувероятностной постановке.

Характеристическое (нормативное) значение снеговой нагрузки на площадь покрытия или на любую другую площадку над землей, подверженную накоплению снега, определено в настоящем стандарте как функция характеристического (нормативного) значения веса снегового покрова s_0 для заданного района и коэффициента формы, описываемого мультипликативной функцией, в которой различные физические параметры представлены номинальными коэффициентами.

Значения коэффициентов формы будут зависеть от климатических условий, в особенности от продолжительности снегового сезона, от ветра, топографии местности, геометрии рассматриваемого сооружения и окружающих зданий, материала кровли, изоляции здания и т. п. Снег может перераспределяться под действием ветра; талая вода может стекать на отдельные участки и снова замерзать; снег может сползать или перемещаться.

Для обеспечения возможности применения ИСО 4355 в каждой стране должны быть установлены национальные данные о географическом распределении веса снегового покрова на ее территории в виде карт и/или другой информации. Процедуры статистической обработки метеорологических данных описаны в приложении А.

ОСНОВЫ ПРОЕКТИРОВАНИЯ СТРОИТЕЛЬНЫХ КОНСТРУКЦИЙ

Определение снеговых нагрузок на покрытия

Bases for design of structures. Determination of snow loads on roofs

Дата введения — 2017—07—01

1 Область применения

В настоящем стандарте устанавливаются методы определения снеговой нагрузки на покрытия.

ИСО 4355 может служить основой для разработки национальных стандартов по определению снеговых нагрузок на покрытия.

Статистические данные по весу снегового покрова в виде карт районирования, таблиц или формул следует принимать по национальным стандартам.

Коэффициенты формы, представленные в настоящем стандарте, предназначены для применения при проектировании и поэтому могут использоваться непосредственно в тех случаях, когда отсутствует обоснование применения иных значений.

Для определения снеговых нагрузок на покрытия нестандартной формы или форм, не охватываемых настоящим стандартом, рекомендуется проводить специальные исследования. Такие исследования могут включать в себя испытания на масштабных моделях в аэродинамической трубе или в водяном лотке, специально оборудованных для воспроизведения явления снегонакопления, и должны включать в себя методы учета местных метеорологических статистических данных.

Примеры использования численных методов, исследований на масштабных моделях и сопутствующих методов статистического анализа описаны в приложении G.

Приложения, в которых описаны методы определения характеристического значения веса снегового покрова, коэффициента защищенности, термического коэффициента и нагрузок на снегозадерживающие преграды, являются справочными ввиду ограниченного количества документальных источников и доступных научных результатов.

В некоторых регионах в отдельные зимы с аномальными погодными условиями могут быть жесткие условия нагружения, не предусмотренные настоящим стандартом.

Указание стандартных процедур и средств измерений не входит в задачи настоящего стандарта.

2 Нормативные ссылки

В настоящем стандарте использована нормативная ссылка на следующий стандарт, целиком или по частям, который является обязательным к применению. Для датированной ссылки применяют только указанное издание. Для недатированной ссылки применяют последнее издание документа, на который имеется ссылка (включая все поправки).

ISO 2394¹⁾, General principles on reliability for structures (Общие принципы надежности конструкций)

¹⁾ На момент подготовки к печати ИСО 2394:1998 находился на стадии пересмотра. В настоящее время действует ИСО 2394:2015.

3 Термины и определения

В настоящем стандарте применены следующие термины с соответствующими определениями:

3.1 характеристическое (нормативное) значение веса снегового покрова (characteristic value of snow load on the ground) s_0 : Нагрузка с заданной ежегодной вероятностью ее превышения.

Примечание 1 — Ее значение выражается в килоньютонах на квадратный метр, кН/м².

Примечание 2 — В метеорологии применяется также термин-эквивалент «вес снегового покрова земли» (weight of the ground snow cover).

3.2 коэффициент формы (shape coefficient) μ : Коэффициент, определяющий значение и распределение снеговой нагрузки на покрытие по поперечному сечению строительного объекта и зависящий в основном от геометрических свойств покрытия.

3.3 значение снеговой нагрузки на покрытия (value of snow load on roofs) s : Функция характеристического (нормативного) значения веса снегового покрова s_0 и соответствующих коэффициентов формы.

Примечание 1 — Значение s зависит также от защищенности кровли и теплового режима здания.

Примечание 2 — Данное определение относится к площади горизонтальной проекции покрытия.

Примечание 3 — Данное значение выражается в килоньютонах на квадратный метр, кН/м².

3.4 базовый коэффициент по нагрузке (basic load coefficient) μ_b : Коэффициент, определяющий снижение снеговой нагрузки на покрытие в зависимости от уклона кровли β и от коэффициента C_m , характеризующего материал поверхности кровли.

3.5 коэффициент переноса нагрузки (drift load coefficient) μ_d : Коэффициент, определяющий значение и перераспределение дополнительной нагрузки на подветренную сторону или часть покрытия в зависимости от защищенности покрытия от ветра C_e и от геометрического профиля покрытия.

3.6 коэффициент сползания нагрузки (slide load coefficient) μ_s : Коэффициент, определяющий значение и распределение нагрузки, сползающей на нижнюю часть покрытия или на кровлю нижнего уровня.

3.7 коэффициент защищенности (exposure coefficient) C_e : Коэффициент, учитывающий влияние открытости кровли воздействию ветра.

3.8 коэффициент защищенности для малых покрытий (exposure coefficient for small roofs) C_{e0} : Коэффициент защищенности для покрытий длиной менее 50 м.

3.9 эффективная длина покрытия (effective roof length) l_e : Длина покрытия, определяемая коэффициентом защищенности, заданным как функция размеров покрытия.

3.10 термический коэффициент (thermal coefficient) C_t : Коэффициент, определяющий изменение снеговой нагрузки на покрытие как функцию теплового потока через кровлю.

Примечание — В некоторых случаях C_t может быть больше единицы. Порядок действий в этих случаях описывается в 6.2 и приложении D.

3.11 коэффициент по материалу поверхности кровли (surface material coefficient) C_m : Коэффициент, определяющий снижение снеговой нагрузки на наклонные покрытия из кровельных материалов с малой шероховатостью поверхности.

3.12 эквивалентная плотность снега (equivalent snow density) ρ_e : Значение плотности при вычислении ежегодного максимума веса снегового покрова по ежегодному максимуму высоты снегового покрова.

3.13 плотность снега (snow density) ρ : Отношение веса снегового покрова к высоте снегового покрова.

4 Снеговые нагрузки на покрытия

4.1 Обобщенная функция, описывающая интенсивность и распределение снеговой нагрузки на покрытия

Формально снеговую нагрузку на покрытия можно определить как функцию F нескольких параметров:

$$s = F(s_0, C_e, C_t, C_m, \mu_b, \mu_d, \mu_s), \quad (1)$$

где обозначения представлены в разделе 3.

Если параметры C_e , C_t и C_m принимаются постоянными для покрытия или поверхности кровли, то μ_b , μ_d , и μ_s обычно изменяются в пределах кровли.

4.2 Приближенные формы представления снеговой нагрузки на покрытия

В настоящем стандарте полная снеговая нагрузка на покрытие представлена комбинацией трех составляющих: базовой s_b , от переноса s_d и от сползания s_s . Таким образом, для наихудших условий (подветренная сторона нижней кровли):

$$s = s_b \text{ «+» } s_d \text{ «+» } s_s, \quad (2)$$

где «+» обозначает совместное действие.

Воздействие различных параметров упрощается при введении мультипликативных функций:

$$s_b = 0,8 s_0 C_e C_t \mu_b, \quad (3)$$

$$s_d = s_0 \mu_b \mu_d, \quad (4)$$

$$s_s = s_0 \mu_s. \quad (5)$$

Базовая снеговая нагрузка на покрытие s_b во всех случаях является равномерно распределенной, за исключением криволинейных покрытий, применительно к которым распределение меняется в зависимости от уклона β (см. В.4 приложения В).

Базовая нагрузка характеризует нагрузку на горизонтальное покрытие и нагрузку на наветренную сторону скатного покрытия. Поскольку ветер может иметь любое направление, в качестве базовой рассматривается симметричная нагрузка на симметричное покрытие и, следовательно, определяется также основная часть общей нагрузки на подветренную сторону покрытия.

Нагрузкой от переноса называется дополнительная нагрузка, которая может накапливаться на подветренной стороне покрытия вследствие перемещения снежной массы по покрытию.

Нагрузкой от сползания (скольжения) называется нагрузка, которая образуется в результате соскальзывания снега с верхнего покрытия на нижнее покрытие или на нижнюю часть покрытия.

4.3 Частичное загрузке, вызванное таянием, сползанием, перераспределением и удалением снега

Всегда следует учитывать снеговую нагрузку, возникающую из-за значительной неравномерности вследствие удаления снега, его перераспределения, сползания, таяния и т. п. (например, отсутствие снеговой нагрузки на отдельных частях покрытия).

Учет этих факторов особенно важен для конструкций, чувствительных к неравномерному нагружению (например, криволинейные покрытия, арки, купола, ригельные покрытия, неразрезные балочные системы), которые рассматриваются в других разделах настоящего стандарта.

4.4 Неустойчивость при затоплении водой

Покрытия следует проектировать таким образом, чтобы предотвратить неустойчивость при затоплении водой. Для плоских покрытий (или покрытий с малым уклоном) необходимо исследовать их прогибы под действием снеговых нагрузок с оценкой вероятности неустойчивости при затоплении покрытия дождем поверх снега или образующейся талой водой.

5 Характеристическое значение веса снегового покрова

Характеристическое (нормативное) значение веса снегового покрова s_0 определяют путем статистической обработки данных по снегу.

Измерения веса снегового покрова следует проводить на ненарушенном участке, не подверженном локальному переносу.

Методы определения характеристического значения веса снегового покрова s_0 описаны в приложении А.

При практическом применении характеристическое значение веса снегового покрова следует определять стандартными пошаговыми значениями, которые принимают в качестве базовых значений при составлении карт районирования, как описано в приложении А.

6 Коэффициенты для задания снеговой нагрузки

6.1 Коэффициент защищенности

Коэффициент защищенности C_e следует использовать при определении снеговой нагрузки на покрытие. При выборе этого коэффициента следует учитывать будущую окружающую застройку площадки. Для регионов, по которым нет достаточного объема доступных климатологических данных в зимний период, рекомендуется установить $C_e = 1,0$.

В большинстве случаев коэффициент защищенности C_e равен значению коэффициента защищенности для покрытий малого размера C_{e0} , однако при очень больших размерах плоских покрытий влияние ветра на снос снега со всей площади кровли уменьшается. Чтобы это компенсировать, коэффициент защищенности для больших покрытий принимают выше, чем для малых покрытий.

$$C_e = \begin{cases} C_{e0} & l_c \geq 50 \text{ м} \\ 1,25 - (1,25 - C_{e0}) e^{-l_c/200} & l_c > 50 \text{ м}, \end{cases} \quad (6)$$

где l_c — эффективная длина покрытия, м, равная $2W - \frac{W^2}{L}$;

C_{e0} — значение коэффициента защищенности для покрытий малого размера.

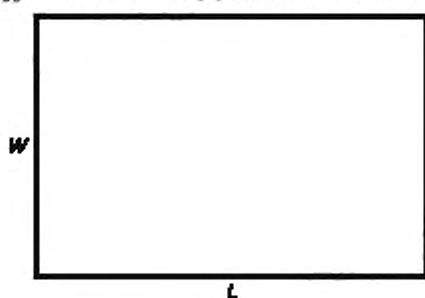


Рисунок 1 — Прямоугольная форма покрытия

Методы определения C_{e0} приведены в приложении С.

В математическом выражении для l_c параметр W — это более короткая сторона покрытия, а L — более длинная сторона (см. рисунок 1).

Для покрытий непрямоугольной формы в качестве размеров W и L могут приниматься меньшее и большее измерения по двум осям прямоугольной системы координат. Например, для эллиптической формы W измеряют по малой оси эллипса, а L — по его большой оси.

Общее представление о коэффициентах защищенности в графической форме приведено на рисунке 2.

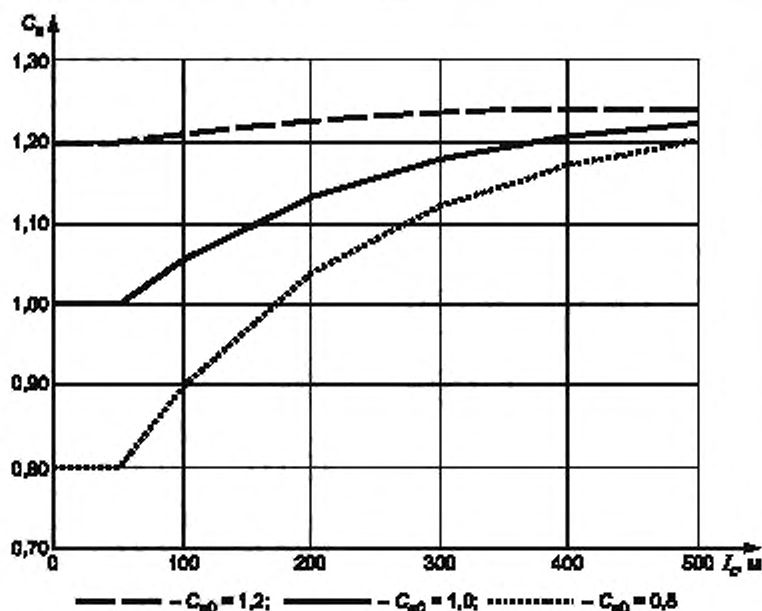


Рисунок 2 — Коэффициент C_e как функция эффективной длины покрытия l_c

6.2 Термический коэффициент

Термический коэффициент C_t (см. 3.10) вводят в целях учета влияния теплопередачи покрытия на таяние снега.

Снеговая нагрузка на покрытия с высокой теплопередачей снижается благодаря таянию снега под влиянием тепловых потерь через покрытие. В таких случаях и, в частности, для остекленных покрытий коэффициент C_t может принимать значения меньше единицы.

Для зданий, в которых намеренно поддерживают внутреннюю температуру ниже $0\text{ }^{\circ}\text{C}$ (например, в морозильных камерах и в помещениях ледовых арен), допускается использовать значение C_t , равное 1,2; во всех остальных случаях используют $C_t = 1,0$.

Значение C_t рассчитывают на основании учета коэффициента теплопередачи покрытия U , самой низкой ожидаемой температуры θ подкровельного пространства и веса снегового покрова S_0 .

Методы определения C_t для покрытий, обладающих высокой теплопередачей, описаны в приложении D.

Примечание — Интенсивность кратковременного снегопада (примерно от одного до пяти дней) часто является для покрытий с существенными тепловыми потерями более значимым параметром, чем s_0 , поскольку таяние в этом случае происходит очень быстро, препятствуя накоплению снега в течение зимнего периода. Однако в связи с тем, что имеется только значение s_0 , оно используется с некоторыми модификациями, описанными в приложении D.

6.3 Коэффициент по материалу поверхности кровли

Количество снега, сползающего с покрытия, зависит в определенной мере от свойств материала кровли (см. 6.4.2).

Коэффициент по материалу поверхности кровли C_m (см. 3.11) определяется в диапазоне между единицей и 1,333 и принимает следующие фиксированные значения:

- $C_m = 1,333$ для скользких свободных поверхностей с коэффициентом теплопередачи $C_t < 0,9$ (например, для стеклянных покрытий);

- $C_m = 1,2$ для скользких свободных поверхностей с коэффициентом теплопередачи $C_t > 0,9$ (например, для стеклянных покрытий, расположенных частично над пространством с кондиционированием воздуха, металлических покрытий и т. п.);

- $C_m = 1,0$ для всех других поверхностей.

Примечание — Допускается принимать $C_m = 1,2$ и при $C_t < 0,9$, если это более целесообразно.

6.4 Коэффициенты формы

6.4.1 Общие принципы

Коэффициенты формы определяют распределение снеговой нагрузки по поперечному сечению строительного объекта и зависят главным образом от геометрических свойств покрытия.

Для зданий, имеющих в плане прямоугольную форму, распределение снеговой нагрузки в направлении, параллельном карнизам, считается равномерным, что соответствует предполагаемому направлению ветра перпендикулярно карнизам.

Представленные в приложении В коэффициенты формы для отдельных типов покрытий иллюстрируются применительно к определенному направлению ветра. Так как преобладающие направления ветра могут не совпадать с направлениями ветра во время сильных снегопадов, все покрытия следует проектировать исходя из предположения, что ветер при снегопадах может иметь любое направление по отношению к расположению покрытия.

6.4.2 Базовый коэффициент по нагрузке

В тех случаях, когда снег может беспрепятственно соскальзывать с покрытий, имеющих уклоны, снеговая нагрузка на покрытие будет снижаться. Уменьшение снеговой нагрузки на покрытие вследствие уклона покрытия β и коэффициента по материалу поверхности кровли C_m определено коэффициентом формы μ_b (см. 3.4), который рассчитывают по формуле

$$\mu_b = \begin{cases} 1 & \beta < 30(1/C_m) \\ (60 - C_m\beta)/30 & 30(1/C_m) < \beta < 60(1/C_m) \\ 0 & \beta > 60(1/C_m) \end{cases} \quad (7)$$

Базовый коэффициент по нагрузке представлен графически на рисунке 3.

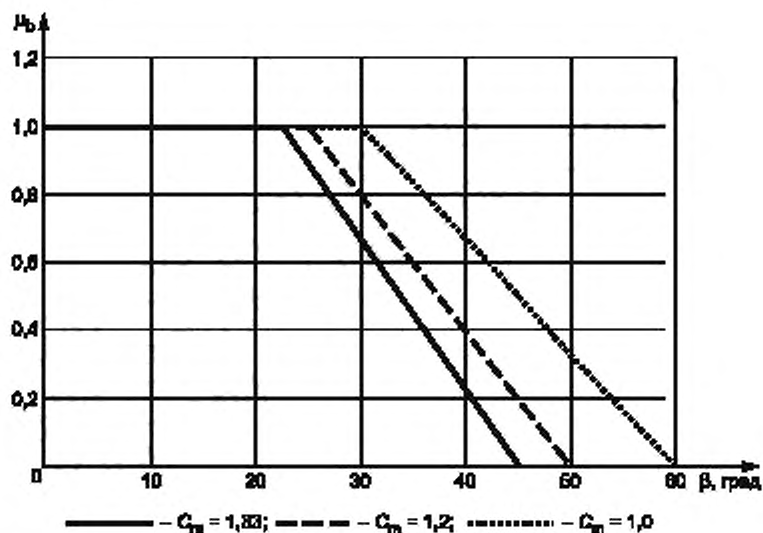


Рисунок 3 — Базовый коэффициент по нагрузке μ_b как функция коэффициента по материалу поверхности кровли C_m

6.4.3 Коэффициент переноса нагрузки

Коэффициент переноса нагрузки μ_d (см. 3.5), зависящий от геометрии покрытия и от коэффициента защищенности C_a , описан в приложении В.

6.4.4 Коэффициент сползания нагрузки

Нагрузка от снега, сползающего с верхней части покрытия на его нижнюю часть или на нижнюю часть многоразовой кровли, будет зависеть от массы снега, которая может соскользнуть вниз, и от геометрии кровли.

Распределение нагрузки от сползания (скольжения) и ее распространение по покрытию будет зависеть помимо геометрической формы покрытия также от свойств сползающего снега и от силы трения на верхней поверхности кровли, с которой он сползает.

Значение нагрузки от сползания (скольжения) и ее распределение отображены в коэффициенте сползания нагрузки μ_s (см. 3.6).

Значения этого коэффициента для разных случаев, в которых должна быть учтена нагрузка от сползания, приведены в приложении В.

Одновременно с нагрузкой от сползания (скольжения) следует принимать во внимание и ударное воздействие от сползающей нагрузки.

Приложение А
(справочное)

Предпосылки определения некоторых параметров снеговой нагрузки

А.1 Карты районирования веса снегового покрова

В нормативных документах следует применять характеристическое (нормативное) значение веса снегового покрова s_0 с ежегодной вероятностью превышения 0,02 или иные значения, учитывающие уровень ответственности сооружения и рассматриваемое предельное состояние¹⁾.

Вследствие изменчивого характера снеговой нагрузки предпочтительнее построение карт районирования веса снегового покрова с базовыми значениями для каждой зоны, обычно относящимися к фиксированной высоте над уровнем моря, а не использование непрерывного поля изолиний. Такой подход рекомендуется еще и потому, что в пределах климатологически заданных районов нередко может наблюдаться особое изменение снеговой нагрузки в зависимости от высоты.

Исследования показали, что в прибрежных зонах снеговая нагрузка зависит не только от высоты, но и от расстояния до береговой черты.

Примечание 1 — Если это более целесообразно, то ежегодную вероятность превышения допускается принимать меньше, чем 0,02.

Примечание 2 — Важные исследования, которые были выполнены по определению характеристических значений веса снегового покрова, описаны в работах [3], [4], [5], [6], [7]. Об обработке статистических данных см. А.3.

Районирование территории страны по характеристическим (нормативным) значениям веса снегового покрова s_0 следует осуществлять через определенные интервалы. Рекомендуемые интервальные значения в килоньютонах на квадратный метр следующие: 0,5 — 1,0 — 1,5 — 2,0 — 2,5 — 3,0 — 3,5 — 4,0.

А.2 Использование базовых метеорологических данных

Для определения веса снегового покрова s_0 используют ряд максимальных ежегодных значений. Параметр s_0 может определяться на основе базовых регистрационных записей о запасах воды в снеговом покрове, о высоте снегового покрова, количестве осадков и т. п. Для регионов, в которых снег выпадает ежегодно, рекомендуется использовать записи за 20 лет. Для регионов с большей изменчивостью рекомендуется использовать значения за более длительный период. Оборудование для взятия проб снега и методика наблюдений должны соответствовать рекомендациям Всемирной метеорологической организации (ВМО) [8]. Предпочтительно использовать записи о запасах воды в снеговом покрове на участках снегосъемки. Однако в случае недостаточности сведений о запасах воды в снеговом покрове допускается использовать данные о высоте снегового покрова.

А.2.1 Соотношение между весом снегового покрова и его высотой

в США [9] используют следующую функциональную зависимость между весом снегового покрова и его высотой:

$$s_{50} = 1,97d_{50}^{1,36} \quad (A.1)$$

где s_{50} — вес снегового покрова, кН/м², с периодом повторяемости 50 лет;

d_{50} — высота снегового покрова земли, м, с периодом повторяемости 50 лет.

В формуле (А.1) учтен факт того, что максимальный вес снегового покрова необязательно имеет место в тот же день, что и максимальная высота снегового покрова.

А.2.2 Плотность снега

Средняя плотность снегового покрова по-прежнему остается важным параметром для определения снеговой нагрузки, так как на многих метеостанциях предпочитают регистрировать высоту снегового покрова, а не значения запасов воды в снеговом покрове.

При определении ежегодных максимумов веса снегового покрова посредством высоты снегового покрова и его плотности следует учитывать, что два этих параметра обычно имеют значительную положительную корреляцию. До образования максимальной ежегодной высоты снегового покрова она положительна, а после этого собы-

¹⁾ Характеристическое (нормативное) значение веса снегового покрова s_0 с ежегодной вероятностью превышения 0,02 принимают по таблице 10.1 СП 20.13330.2011 «СНиП 2.01.07—85* Нагрузки и воздействия» с коэффициентом надежности по снеговой нагрузке 1,4. Районирование территории РФ по весу снегового покрова принимается по карте 1 приложения Ж. (прим. пер.)

тия — отрицательна. В регионах с обильными снегопадами, как правило, наблюдается существенный временной сдвиг между максимальным ежегодным значением высоты снежного покрова и ежегодным максимумом веса снежного покрова. Эта разница возникает по причине уплотнения снежных слоев. Вследствие этого для определения s_0 по данным о максимальной ежегодной высоте снежного покрова необходимо использовать эквивалентную плотность снега [11].

Для различных климатических условий разных стран было предложено множество формул. При отсутствии сведений следует использовать плотность $\rho = 300 \text{ кг/м}^3$.

В России и бывшем СССР [10] была предложена формула (A.2):

$$\rho = (90 + 130\sqrt{d})(1,5 + 0,17\sqrt[3]{T})(1 + 0,1\sqrt{v}), \quad (\text{A.2})$$

где ρ — плотность снега, кг/м^3 ;

d — высота снежного покрова, м;

T — средняя температура, °C, за период снегонакопления (предположительно не ниже минус 25 °C);

v — средняя скорость ветра, м/с, за тот же период.

В Японии [11] используют формулу для эквивалентной плотности снежного покрова земли с периодом повторяемости 100 лет:

$$\rho_{\text{э}} = 73 \sqrt{\frac{d}{d_{\text{ref}}}} + 240, \quad (\text{A.3})$$

где $\rho_{\text{э}}$ — эквивалентная плотность снега, кг/м^3 ;

d — высота снежного покрова, м;

d_{ref} — нормативная плотность снежного покрова высотой 1 м.

В США для выражения плотности снега используется формула (A.4), связывающая плотность снега в определенный момент времени с весом снежного покрова в тот же момент времени:

$$\rho = 43,5s_0 + 224 \leq 480, \quad (\text{A.4})$$

где ρ — плотность снега, кг/м^3 ;

s_0 — вес снежного покрова, кН/м^2 .

Формула (A.4), выраженная через высоту снежного покрова, примет вид:

$$\rho = \begin{cases} 270 / (12 - 0,5d) & d < 125 \text{ м} \\ 480 & d \geq 125 \text{ м} \end{cases} \quad (\text{A.5})$$

где ρ — плотность снега, кг/м^3 ;

d — высота снежного покрова, м.

В Германии на основе наблюдений Германской службы погоды (Deutscher Wetterdienst DWD) [12] была разработана следующая формула:

$$\rho = \frac{\rho_x d_{\text{ref}}}{d} \ln \left[1 + \frac{\rho_0}{\rho_x} \left(\exp \left(\frac{d}{d_{\text{ref}}} \right) - 1 \right) \right], \quad (\text{A.6})$$

где d — высота снежного покрова, м;

ρ_0 — плотность снега на поверхности, кг/м^3 ;

ρ_x — верхняя допустимая граница плотности снега;

d_{ref} — нормативная плотность снежного покрова высотой 1 м.

Для Германии поверхностная плотность снега обычно находится в диапазоне от 170 до 190 кг/м^3 , а верхняя граница плотности — в пределах от 400 до 600 кг/м^3 ; последнее значение справедливо для влажного климата.

На рисунке A.1 представлены в графической форме для сравнения формулы плотности снега (A.1), (A.2), (A.3), (A.5) и (A.6) [14].

П р и м е ч а н и е 1 — Для формулы (A.2) показаны два варианта: а) для средней температуры $T =$ минус 10 °C при средней скорости ветра $v = 4$ м/с; б) для средней температуры $T =$ минус 20 °C при средней скорости ветра $v = 4$ м/с.

П р и м е ч а н и е 2 — Для формулы (A.6): а) сухой климат, поверхностная плотность снега 170 кг/м^3 и верхняя граница плотности 400 кг/м^3 ; б) влажный климат, поверхностная плотность снега 190 кг/м^3 и верхняя граница плотности 600 кг/м^3 .

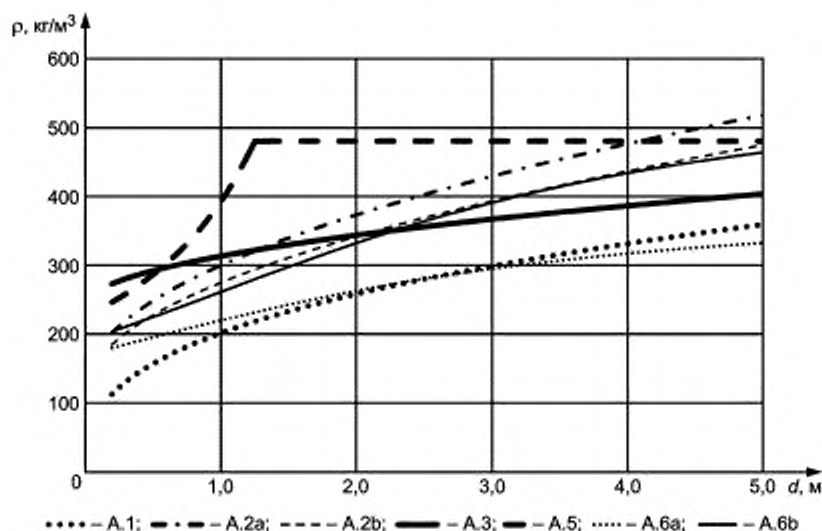


Рисунок А.1 — Плотность снега ρ как функция высоты снежного покрова d в формулах (А.1), (А.2), (А.3), (А.5) и (А.6)

А.2.3 Интенсивность снегопада за короткие периоды времени

Для корректного проектирования покрытий с высокими тепловыми потерями определенный интерес может представлять информация об интенсивности снегопада за короткие периоды времени (24 ч и менее).

Обычно в таких случаях доступны только показания дождемеров различного типа. Однако подобные показания применительно к снегопаду никогда не следует использовать без поправок на ветер, который воздействует на измерительный прибор. Рекомендации по корректировке указанных данных, разработанные на основе наблюдений в странах Северной Европы, приведены в [15].

А.2.4 Добавочная нагрузка от дождевых осадков поверх снежного покрова

Для регионов, в которых $0 < s_0 < 1 \text{ кН/м}^2$, все скатные покрытия с уклоном меньше $W/15,2$ (в градусах) следует рассчитывать с учетом дополнительной нагрузки $0,25 \text{ кН/м}^2$ от дождевых осадков поверх снежного покрова. Такую добавочную расчетную нагрузку от дождя поверх снега применяют только к случаю базовой снеговой нагрузки и не используют в сочетании с нагрузками от переноса, сползания (скольжения), неравномерными или местными нагрузками.

Примечание — Этот пункт заимствован из нормативных документов Американского общества инженеров гражданского строительства ASCE 7-10.

А.2.5 Учет климатических изменений

При разработке национальных карт районирования по весу снежного покрова важно отметить, что некоторая совокупность ежегодных экстремальных или пиковых значений, превышающих определенный порог, может содержать случайный позитивный или негативный тренд. Оценка возможного влияния климатических изменений призвана учесть эту случайность, для чего могут быть разработаны различные сценарии климатических изменений, позволяющие получить информацию об основных формах трендов, подлежащих анализу.

А.3 Статистическая обработка исходных данных

При использовании статистических методов обработки исходных данных об измерении веса снежного покрова следует иметь в виду, что значимость таких региональных данных во многом зависит от метода наблюдений и защищенности площадки наблюдений. Поэтому при расчете снеговой нагрузки необходимо обращать особое внимание на то, является ли метеорологическая станция типичной для данного региона.

А.3.1 Статистические распределения

Для климатических регионов с постоянным снежным покровом в течение зимнего сезона наиболее подходящую основу для обработки данных о ежегодных максимумах веса снежного покрова представляет статистика экстремальных значений. Для климатических регионов, в которых наблюдается более одного независимого периода с постоянным снежным покровом за зимний сезон, статистическая устойчивость оцениваемых параметров может быть улучшена за счет использования пиковых значений, превышающих определенный порог. Так как ограничен-

ные наборы параметров неизбежно несут в себе и случайную информацию, бывает крайне трудно выявить «истинное» вероятностное распределение и соответствующие ему «истинные» параметры. Поэтому для оценки ежегодных вероятностей превышения рекомендуется использовать распределение экстремальных значений типа 1 (распределение Гумбеля). Для климатических регионов, в которых снеговой покров образуется не каждый год, при обработке данных следует использовать только ненулевые значения веса снегового покрова. При этом особое внимание нужно обращать на данные тех наблюдений, в которых зафиксированы аномально большие значения, причисляемые к статистическим выбросам.

А.3.2 Возможная климатическая зависимость при выборе распределений

Исследования показывают, что наилучшее соответствие местных данных логарифмически нормальному распределению или распределению типа 1 обусловлено определенными климатическими условиями региона [4].

Если детальный сравнительный анализ различных распределений оказывается невозможным, то для регионов, в которых ежегодные экстремальные значения веса снегового покрова формируются путем снегонакопления на протяжении длительного периода зимнего сезона, рекомендуется выбирать распределение типа 1. Для регионов, в которых экстремальные снеговые нагрузки являются результатом только одного или нескольких снегопадов, целесообразно использовать логарифмически нормальное распределение.

Консерватизм обоих указанных распределений зависит от значений коэффициента вариации, т. е. при вычислении значений веса снегового покрова с большим периодом повторяемости при низких значениях коэффициента вариации более консервативным является распределение типа 1, а при высоких значениях — логарифмически нормальное распределение.

При сравнении различных методов параметрической оценки для рассматриваемого периода повторяемости может быть использована стандартная ошибка вычислений.

Часто рассматриваемый период повторяемости превышает длину имеющегося ряда наблюдений для максимумов веса снегового покрова. Хорошая степень соответствия теоретического распределения выборочным данным при этом не всегда будет основана на экстраполированных значениях, соответствующих большим периодам повторяемости. При принятии решений рекомендуется также учитывать и реальные климатические условия.

Приложение В
(обязательное)

Распределение снеговой нагрузки на отдельные типы покрытий

В.1 Простые двускатные покрытия

Распределение снеговой нагрузки на простые двускатные покрытия показано на рисунке В.1. Для несимметричных простых двускатных покрытий каждую сторону покрытия следует рассматривать как половину соответствующего симметричного покрытия.

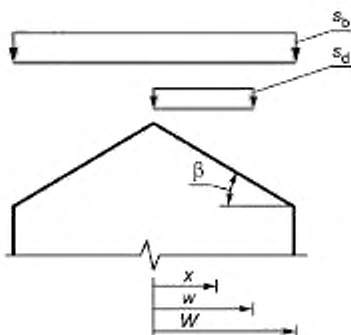


Рисунок В.1 — Распределение снеговой нагрузки на простое двускатное покрытие

Базовое нагружение:

- для наветренной стороны — $s = s_b$;
- для подветренной стороны — $s = s_b$.

Неравномерное нагружение:

- для наветренной стороны — $s = 0$;
- для подветренной стороны — $s = s_b + s_d$.

Базовая часть нагрузки:

$$s_b = 0,8 s_0 S_e S_{t1} \mu_b \quad (\text{B.1})$$

Часть нагрузки вследствие переноса:

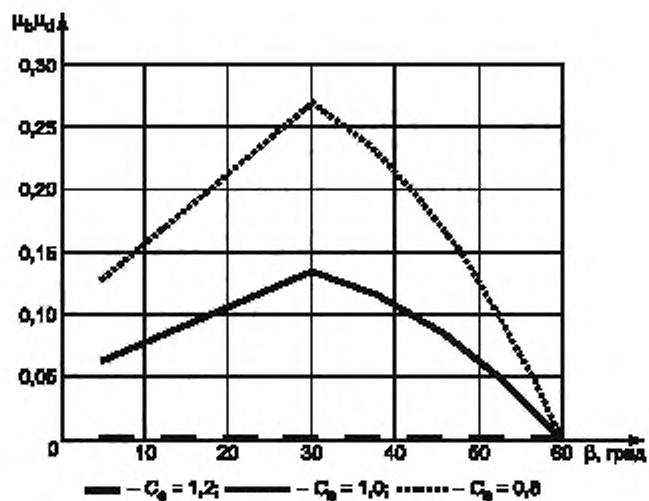
$$s_d = s_0 \mu_d \mu_b \quad (\text{B.2})$$

$$\mu_d = \left(0,12 \frac{\beta}{42,5} + 0,05 \right) (-5C_o + 6), \quad (\text{B.3})$$

где $5^\circ < \beta < 60^\circ$,

$$w = \begin{cases} W & W \leq 1,25 \text{ м} \\ 20 \text{ м} & W > 1,25 \text{ м} \end{cases}$$

$$s_d = \begin{cases} s_0 \mu_d \mu_b & x \leq w \\ 0 & x > w \end{cases}$$

Рисунок В.2 — Произведение $\mu_s \mu_d$ как функция уклона покрытия β при $C_m = 1,0$

В.2 Простые плоские и односкатные покрытия

Для покрытий такой формы следует учитывать только базовую снеговую нагрузку s_b (см. рисунок В.3):

$$s = s_b, \quad (B.4)$$

$$s_b = 0,8s_0C_eC_{t,b}.$$

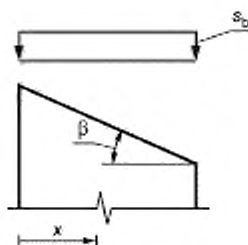


Рисунок В.3 — Распределение снеговой нагрузки для односкатного покрытия

В.3 Многопролетные покрытия

Для простого односкатного покрытия можно ожидать, что при достаточно крутом уклоне снег будет сползать с него. Однако для многопролетного покрытия сползание снега приводит к перераспределению снеговой нагрузки на самом покрытии. Это учитывается отдельно случаями базовой нагрузки и нагрузки от сползания, как показано на рисунке В.4. Случай нагрузки от сползания учитывает возможность как сползания, так и переноса снега. Рекомендуется устанавливать значение плотности снега $\rho = 300 \text{ кг/м}^3$. Внешние скаты многопролетных покрытий учитывают согласно В.1.

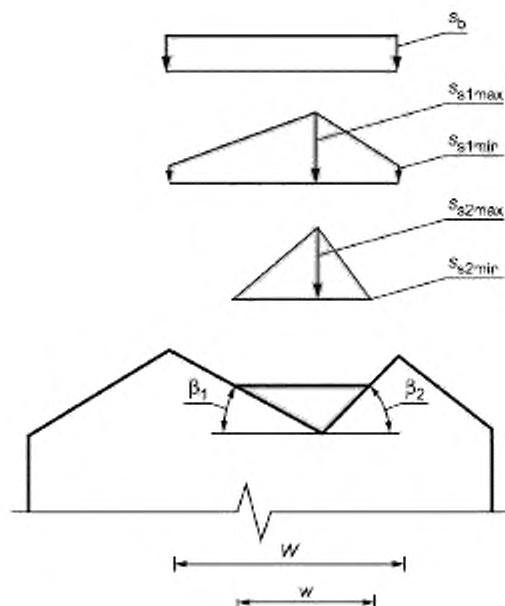


Рисунок В.4 — Распределение снеговой нагрузки для многопролетного покрытия

Случай базовой нагрузки:

$$s_0 = 0,8 s_0 C_e C_1 \mu_b \quad (\text{B.5})$$

Нагрузка от сползания, случай 1:

$$h < \left[\frac{0,8 s_0 C_e C_1 W}{\rho (\operatorname{tg}(90 - \beta_1) \operatorname{tg}(90 - \beta_2))} \right]^{1/2} \quad (\text{B.6})$$

$$d = \frac{0,4 s_0 C_e C_1}{\rho} + \frac{h}{2} \quad (\text{B.7})$$

$$s_{s1min} = 2 \rho \left(\frac{0,4 s_0 C_e C_1}{\rho} - \frac{h}{2} \right) \quad (\text{B.8})$$

$$s_{s1max} = 2 \rho d \quad (\text{B.9})$$

Нагрузка от сползания, случай 2:

$$h \geq \left[\frac{0,8 s_0 C_e C_1 W}{\rho (\operatorname{tg}(90 - \beta_1) \operatorname{tg}(90 - \beta_2))} \right]^{1/2} \quad (\text{B.10})$$

$$d = \left[\frac{0,8 s_0 C_e C_1 W}{\rho (\operatorname{tg}(90 - \beta_1) \operatorname{tg}(90 - \beta_2))} \right]^{1/2} \quad (\text{B.11})$$

$$s_{s2min} = 0, \quad (\text{B.12})$$

$$s_{s2max} = 2 \rho d \quad (\text{B.13})$$

В.4 Простые криволинейные покрытия, стрелчатые арки и купола

Для криволинейных покрытий и стрелчатых арок при $h/b \geq 0,05$ распределения базовой снеговой нагрузки и нагрузки от переноса определяют согласно рисунку В.5. Если же $h/b < 0,05$, то снеговые нагрузки определяют согласно В.2. Стрелчатые арки с углом $\beta \geq 5^\circ$ вдоль линии конька ($x = 0$) следует рассматривать как односкатные покрытия (см. В.1).

Для куполов, имеющих в плане форму окружности, базовую нагрузку принимают согласно рисунку В.6 и прикладывают осесимметрично. Нагрузку от переноса, действующую вдоль центральной оси купола параллельно направлению ветра, принимают так же, как для арок, а коэффициент μ_d изменяется с расстоянием u от этой оси так, как показано на рисунке В.5.

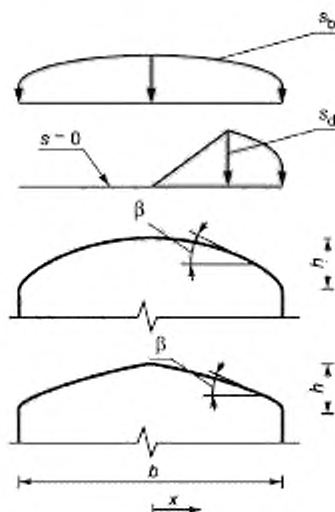


Рисунок В.5 — Распределение базовой нагрузки и нагрузки от переноса для криволинейных покрытий

Случай базовой нагрузки.

$$s_b = 0,8s_0C_eC_t\mu_b \quad (\text{B.14})$$

Случай нагрузки от переноса.

$$s_b = 0 \quad (\text{B.15})$$

$$s_d = 0,8s_0\mu_b\mu_d(x) \quad (\text{B.16})$$

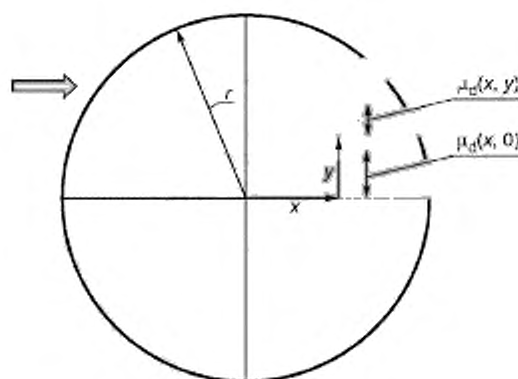
$$\left. \begin{aligned} \mu_d &= 2x/x_{30} & x &\leq x_{30} \\ \mu_d &= 2 & x &\geq x_{30} \end{aligned} \right\} \frac{h}{b} > 0,12 \quad (\text{B.17})$$

$$\left. \begin{aligned} \mu_d &= 16,7(x/x_{30})(h/b) & x &\leq x_{30} \\ \mu_d &= 16,7(h/b) & x &\geq x_{30} \end{aligned} \right\} 0,05 \leq \frac{h}{b} \leq 0,12 \quad (\text{B.18})$$

где x_{30}/x при $\beta = 30^\circ$ и $x_{30} \leq b/2$.

Коэффициент переноса нагрузки для куполов (см. рисунок В.6):

$$\mu_d(x, y) = \mu_d(x, 0)\left(1 - \frac{y}{r}\right) \quad (\text{B.19})$$



Примечание — Стрелкой указано направление ветра.

Рисунок В.6 — Коэффициент переноса нагрузки на купола в плане

В.5 Покрытия с перепадами высот (нижние покрытия с уклоном β_1)

Для нижних покрытий (рисунок В.7) базовую часть нагрузки определяют по формуле

$$s_b = 0,8s_0C_eC_s\mu_0, \quad (\text{В.20})$$

где

$$C_e \geq 1,0 \text{ при } x < 10h, \quad (\text{В.21})$$

здесь x — расстояние по горизонтали от перепада;

h — высота перепада.

Переносимая часть снеговой нагрузки $s_d(x)$ определяется как наилучший из трех возможных случаев, показанных на рисунке В.8.

Случай а: перепад расположен по направлению ветра, и снег сносится с верхнего покрытия на защищенную область у перепада.

Случай б: перепад обращен навстречу ветру, и снег переносится по нижнему покрытию в область перепада.

Случай с: концевая область перепада обращена по направлению ветра, и снег переносится в защищенную область перепада из-за угла.

$s_d(x)$ описывается треугольной функцией x , которая имеет максимум при $x = 0$ и линейно убывает до нуля в конце зоны снегоотложений при $x = l_d$. Там, где конец зоны переноса распространяется за пределы нижнего покрытия, зона снегоотложений усечается до трапециевидальной формы.

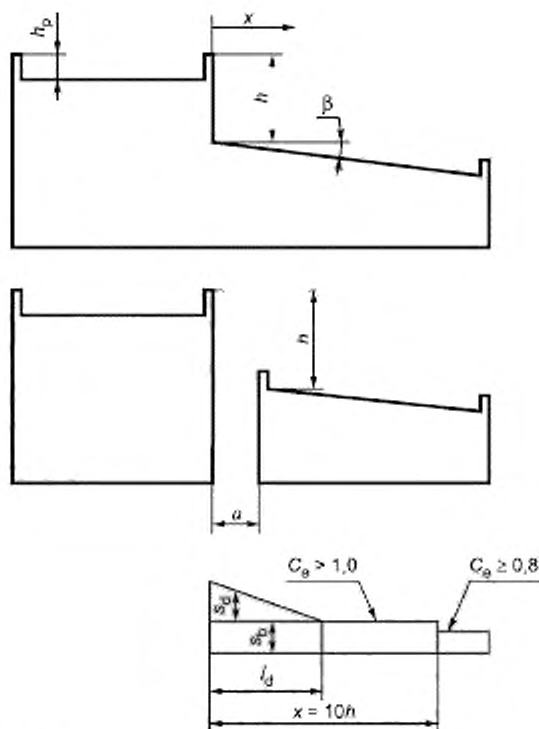


Рисунок В.7 — Распределение снега и коэффициенты по снеговой нагрузке для примыкающих покрытий нижнего уровня

Длину зоны повышенных снегоотложений определяют по формуле

$$l_d = 5 \frac{s_d(0)}{\rho g}. \quad (\text{В.22})$$

Максимальная нагрузка от переноса задается следующими выражениями:

$$s_d(0) = s_0 \mu_d(0), \quad (\text{B.23})$$

$$\mu_d(0) = 0,35 \xi \sqrt{\frac{(l_{cs} - 5h_p) \rho g}{s_0}}, \quad (\text{B.24})$$

$$0 < \mu_d \leq \frac{\xi \rho g h - s_0}{s_0 \mu_b}, \quad (\text{B.25})$$

$$\mu_d \leq \frac{4 \xi}{C_e^{2,5}}, \quad (\text{B.26})$$

$$h_p' = h_p - \frac{s_{bs}}{\rho g}, \quad (\text{B.27})$$

где h_p — высота парапета по периметру исходной области покрытия, с которой сносится снег;

s_{bs} — базовая снеговая нагрузка на исходную область покрытия;

ρ — плотность снега;

g — ускорение силы тяжести.

Высоту h_p принимают равной нулю, если парапеты имеются не по всему контуру исходной области покрытия.

Рекомендуется принимать $\rho = 300 \text{ кг/м}^3$. Альтернативные формулы для расчета плотности снега приведены в приложении А.

Т а б л и ц а В.1 — Коэффициенты C_e и μ_d

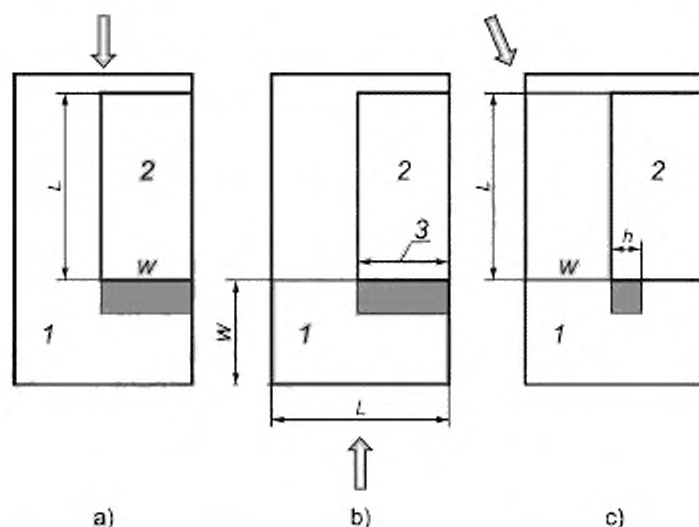
x	C_e	μ_d
0	$C_e \geq 1,0$	$\mu_d(0)$
$0 < x \leq l_d$	$C_e \geq 1,0$	$\mu_d(0) \left(1 - \frac{x}{l_d}\right)$
$l_d < x \leq 10h$	$C_e \geq 1,0$	0
$x > 10h$	$C_e \geq 0,8$	0

Соответствующие значения параметра ξ для каждого из случаев а), б) и в) приведены в таблице В.2. l_{cs} — характерная длина соответствующей исходной области переноса снега для каждого из трех случаев, представленных на рисунке В.8.

$$l_{cs} = 2W - \frac{W^2}{L}, \quad (\text{B.28})$$

где L — больший размер исходной области переноса снега.

Если верхнее покрытие двускатное, то размеры W и L основаны на общих размерах верхнего покрытия для случая а).



1 — нижнее покрытие; 2 — верхнее покрытие; 3 — длина перепада; □ — исходная область переноса снега;
 ■ — зона «снегового мешка», → — направление ветра

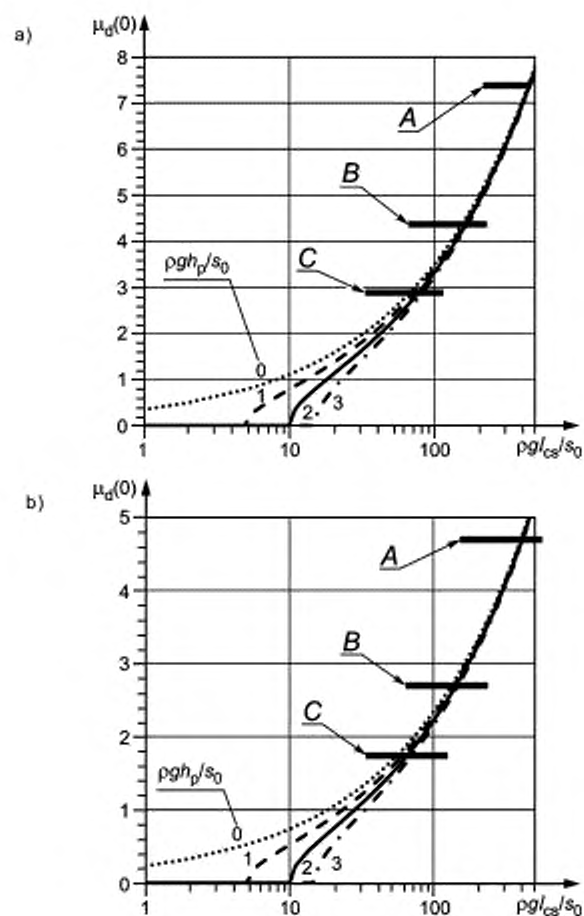
Примечание — Измерения L и W , показанные на рисунке, будут меняться местами в зависимости от того, какое из них больше.

Рисунок В.8 — Случаи снеготранспорта и параметры для покрытий нижнего уровня

Таблица В.2 — Значения параметра ξ для каждого из случаев а), б) и с)

Параметр	Случай а)	Случай б)	Случай с)
ξ	1,0	0,67	0,67
h_D	Высота парапета верхнего покрытия	Высота парапета нижнего покрытия	Высота парапета нижнего покрытия
l_{cs}	W и L — меньшее и большее измерения верхнего покрытия соответственно	W и L — меньшее и большее измерения исходной области сноса соответственно на нижнем покрытии для подветренного перепада	W и L — меньшее и большее измерения исходной области сноса соответственно на нижнем покрытии для наветренного перепада

На рисунке В.9 показана в графической форме зависимость $\mu_d(0)$ от $\rho g l_{cs} / s_0$ для случаев а) и б) для нескольких значений $\rho g h_D / s_0$. Для случая с) применим график для случая б) при $\rho g h_D / s_0 = 0$.

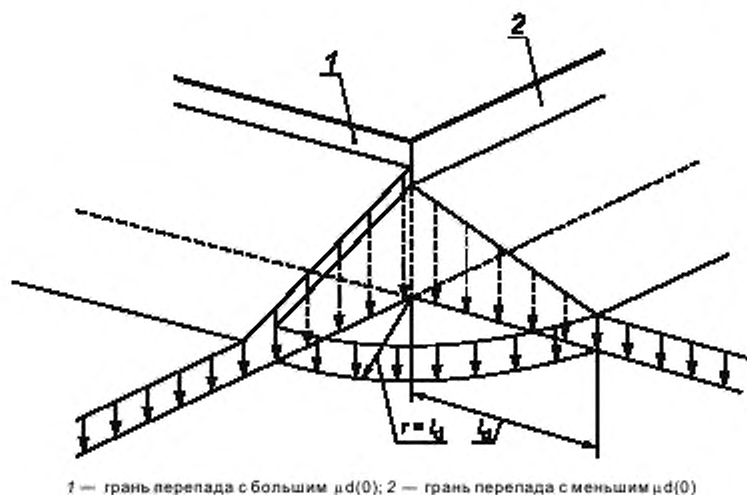


A — верхний предел при $C_u = 0,8$; B — верхний предел при $C_u = 1,0$; C — верхний предел при $C_u = 1,2$

Примечание — Для случая а) применим график, для случая б) при $\rho gh_p/s_0 = 0$.

Рисунок В.9 — График зависимости $\mu_d(0)$ от $\rho gl_{ce}/s_0$ для случаев а) и б)

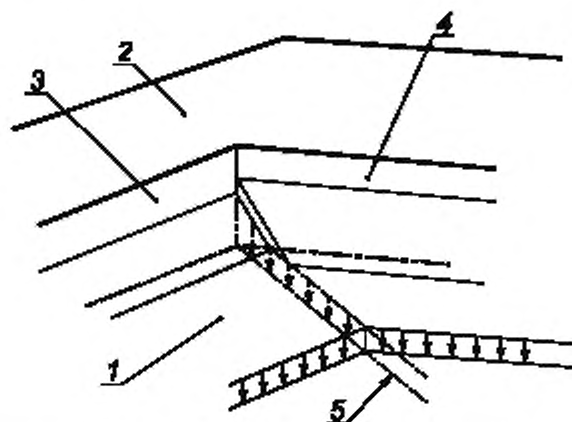
Для наружного угла, где сходятся две грани перепада (см. рисунок В.10), треугольную нагрузку от переноса у менее нагруженной области перепада принимают распространяющейся радиально от угла. Для внутреннего угла нагрузки от переноса, вычисляемые для каждого перепада, следует прикладывать по биссектрисе угла, как показано на рисунке В.11.



1 — грань перепада с большим $\mu_d(0)$; 2 — грань перепада с меньшим $\mu_d(0)$

Примечание — Радиус зоны «снегового мешка» r равен l_0 .

Рисунок В.10 — Снеговая нагрузка от переноса для наружного угла



1 — нижнее покрытие; 2 — верхнее покрытие; 3 — грань перепада 1; 4 — грань перепада 2; 5 — Биссектриса угла между двумя гранями перепада

Рисунок В.11 — Снеговая нагрузка от переноса возле внутреннего угла

Если покрытие сооружения находится на расстоянии менее 5 м от покрытия соседнего более высокого здания, оно должно быть рассчитано на отсеченную часть треугольного распределения снеговой нагрузки от переноса, как показано на рисунке В.7.

Если уклон верхнего покрытия превышает 5° и не имеет краевого парапета или снегового ограждения, препятствующего сползанию снега, то дополнительную снеговую нагрузку от сползания $s_s(x)$ на нижнее покрытие предполагается принимать треугольной формы (см. рисунок В.11) и вычислять следующим образом:

$$s_s(x) = s_0 \mu_2 \mu_d(x), \quad (\text{В.29})$$

$$\mu_2(0) = \frac{h_u}{l_s \operatorname{tg} \beta_u} \quad (\text{В.30})$$

$$\mu_s(0) \leq \frac{\rho g h}{s_0 \mu_b} - \mu_d(0), \quad (\text{B.31})$$

$$l_s = 2 h_u \cos \beta_u \left(\sqrt{\frac{h}{h_u} + \rho^2} - \rho \right), \quad (\text{B.32})$$

где

$$\rho = \sin \beta_u - \operatorname{tg} \beta_1 \cos \beta_u, \quad (\text{B.33})$$

$$h < 3 s_0' \rho g \text{ для } \mu_s(0) = 1, \quad (\text{B.34})$$

$$\mu_s(x) = \mu_s(0) \left(1 - \frac{x}{l_s} \right) \text{ для } 0 \leq x \leq l_s. \quad (\text{B.35})$$

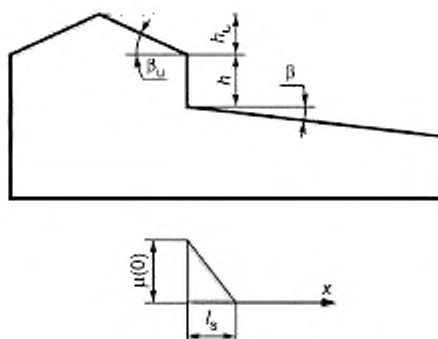


Рисунок В.12 — Коэффициент сползания снеговой нагрузки

Снеговую нагрузку от сползания следует рассматривать совместно с базовой нагрузкой и с половиной нагрузки от переноса. Следует отметить, что вышеуказанная снеговая нагрузка от сползания не включает в себя ударного воздействия снега при его падении на нижнее покрытие.

В.6 Дополнительная нагрузка от переноса и сползания на землю или на покрытие нижнего уровня, действующая на верхнее арочное или двускатное покрытие

Покрытие нижнего уровня следует проверять на нагрузку от сползания, как альтернативный случай нагружения случаям, рассмотренным в В.5. При этом необходимо учитывать и ударные воздействия (см. рисунок В.13).

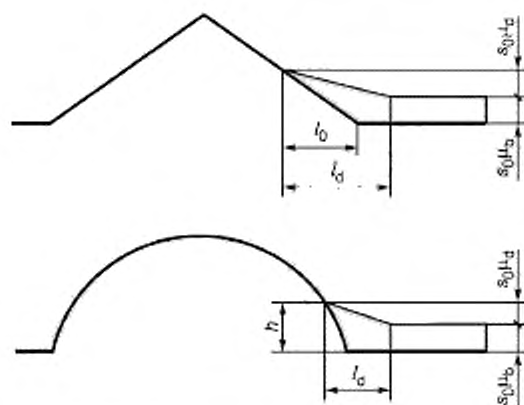


Рисунок В.13 — Добавочные нагрузки от переноса и сползания, действующие на верхнее арочное или двускатное покрытие

$$s = s_0(\mu_d + \mu_b), \quad (\text{B.36})$$

$$l_d = \frac{6s_0}{\rho g}, \quad (\text{B.37})$$

$$l_0 = \frac{(\mu_b + \mu_d)s_0}{\rho g \tan \beta}, \quad (\text{B.38})$$

$$h = \frac{(\mu_b + \mu_d)s_0}{\rho g}, \quad (\text{B.39})$$

$$\mu_b = 1,0, \quad (\text{B.40})$$

$$\mu_d = 3,0, \quad (\text{B.41})$$

где β — уклон покрытия;
 ρ — плотность снега;
 g — ускорение силы тяжести.

В.7 Покрытия с локальными преградами

Базовую часть нагрузки s_0 на покрытия с локальными преградами, такими как грузоподъемные устройства, кожухи кондиционеров и вентиляционных установок, небольшие надстройки и широкие дымовые трубы, определяют точно так же, как и для нижних покрытий (см. В.5). Нагрузку от переноса $s_d(x)$ на участках, примыкающих к преградам, определяют как треугольную функцию расстояния x от преграды, имеющую максимум при $x = 0$ и линейно убывающую до нуля к концу зоны переноса при $x = l_d$:

$$l_d = \frac{2}{3}l_0, \quad (\text{B.42})$$

где l_0 — наибольший горизонтальный размер препятствия (см. рисунок В.14).

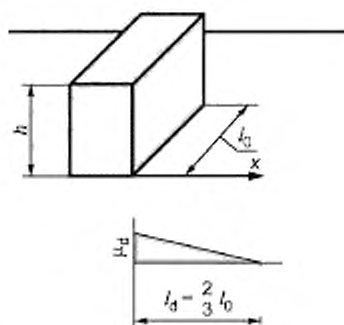


Рисунок В.14 — Коэффициент нагрузки от переноса для локальных преград

$$\mu_d(x) = \mu_d(0)\left(1 - \frac{x}{l_d}\right). \quad (\text{B.43})$$

Нагрузка от переноса распространяется во все стороны от препятствия и в радиальном направлении от углов (см. рисунок В.10). Нагрузки от переноса не учитывают, если $l_0 < 3$ м. Следует, однако, иметь в виду, что с увеличением горизонтального размера преграды l_0 нагрузка от переноса, полученная по формуле (В.43), может превысить нагрузку на нижнее покрытие, описанную в В.5. В этом случае предпочтительнее рассматривать выступ или преграду как покрытие верхнего уровня и использовать для определения действующих на нее нагрузок от переноса формулы из В.5.

Определение коэффициента защищенности для малых покрытий

С.1 Общие положения

Коэффициент защищенности C_{e0} для малых покрытий — это обобщенный коэффициент, отражающий влияние сноса снега с участка кровли независимо от ее формы. Определение коэффициента C_{e0} приведено в 3.8.

В настоящем приложении C_{e0} определено согласно С.4 после того, как рассмотрены региональные характеристики ветрового района, температурные климатические характеристики и категория шероховатости поверхности. Данные характеристики рассмотрены в С.2 и С.3 соответственно.

Ветер, дующий во время снегопада, может вызвать уменьшение равномерно распределенной снеговой нагрузки на покрытие по сравнению с весом снегового покрова земли. Однако локальный максимум неравномерной снеговой нагрузки на покрытие может существенно превышать вес снегового покрова.

Сильный ветер при отсутствии снегопада может также вызвать равномерное уменьшение или перераспределение существующего снегового покрова на покрытии, что в значительной мере зависит от температуры окружающего воздуха и от предыстории температурного режима слоя снега. Перенос снега прекращается при определенном пороговом значении скорости ветра. Такой порог повышается с ростом температуры окружающего воздуха, поскольку известно, что силы сцепления между частицами снега с повышением температуры возрастают.

Все описанные выше явления широко известны как по практическим наблюдениям, так и по результатам аналитических исследований. Важные физические исследования в этой области описаны в работе [16], а результаты нескольких исследовательских программ наблюдения за снеговыми нагрузками на здания изложены в работах [17], [18] и [19]. Результаты исследований снегопереноса с использованием водяного лотка и аэродинамической трубы представлены в работах [20], [21], [22] и [23]. Комбинированные исследования с использованием аэродинамической трубы и компьютерного моделирования описаны в работах [24] и [25].

Поскольку коэффициент C_{e0} очень чувствителен к местному ветровому и температурному режиму, форме здания и конфигурации окружающих препятствий, таких как близко расположенные здания, деревья и топографические особенности местности, определение значений этого коэффициента сопряжено с существенной неопределенностью, пока не будет построена специальная детализированная модель и проведены численные исследования применительно к конкретному строительному объекту с учетом всех вышеперечисленных факторов. Поэтому значения C_{e0} , заданные аналитически в настоящем приложении, следует рассматривать как условные. В настоящем приложении принят диапазон изменения C_{e0} от 0,8 до 1,2. Обычно для различных климатических условий используют ряд округленных значений $C_{e0} = 1,2; 1,0$ и $0,8$ как последовательность ограниченной точности при практическом определении коэффициента защищенности простыми методами.

Для очень больших покрытий предполагается, что значение коэффициента C_e будет приближаться к 1,25 независимо от направления ветра и температурных условий, так как при достаточно больших размерах с точки зрения снегопереноса покрытие становится неотличимым от поверхности земли. Поэтому в расчетах, описанных в В.5, в качестве базового значения C_e принимают значение C_{e0} для малых покрытий (размерами менее 50 м), а затем оно возрастает с увеличением размеров покрытия, приближаясь в пределе к $C_e = 1,25$ (см. 6.1).

С.2 Защищенность при воздействии зимних ветров

В качестве главного параметра переноса снега лучше всего использовать среднюю частоту превышения скоростью ветра порогового значения (5 м/с), а не среднее месячное значение скорости ветра. Это объясняется тем, что интенсивность переноса как выпадающего, так и старого снега зависит от появления относительно сильного ветра во время снегопада, а снегопады часто сопровождаются сильным ветром.

К нормальному типу местности относятся пригородные, городские или лесные территории. К защищенной местности относятся площадки, полностью защищенные другими более высокими сооружениями или деревьями во всех направлениях.

Зимние ветровые режимы, представленные в таблице С.1, следует рассматривать, как правило, с учетом средних значений за три наиболее холодных месяца года.

Т а б л и ц а С.1 — Категории зимних ветров

Среднее число дней месяца N с ветром, скорость которого хотя бы однократно превышает 5 м/с в течение 10-минутного периода	Категория защищенности местности		
	Открытая	Нормальная	Защищенная
$N < 1$	II	I	I
$1 \leq N \leq 10$	III	II	I
$10 < N$	III	III	II

Данные о повторяемости ветра есть на метеостанциях, которые регистрируют скорость ветра на открытой местности на высоте 10 м над уровнем земли.

С.3 Зимний температурный режим

В регионах с относительно теплым зимним климатом обычно возможен перенос снега только во время снегопада. В таких регионах снегопады сопровождаются самой низкой температурой зимнего периода, что не характерно для холодных регионов. Этим объясняются трудности вывода общей переменной, отражающей температуру во время снегопадов в разных климатических условиях. Из практических соображений параметр, используемый в настоящем приложении, представляет собой самую низкую среднюю месячную температуру года. Следует иметь в виду, что данный параметр принимает более низкие значения, чем средняя температура зимнего сезона по С.5.

Следует использовать среднемесячные температуры наиболее холодного месяца года, приведенные в таблице С.2.

Т а б л и ц а С.2 — Категории зимних температур

Средняя температура θ и наиболее холодного месяца года, °С	Категория зимних температур
$\theta > 2,5$	A
$-2,5 \leq \theta \leq 2,5$	B
$\theta < -2,5$	C

С.4 Коэффициент защищенности

Коэффициент защищенности может быть определен по таблице С.3 после выбора категорий зимних ветров и температур, представленных в таблицах С.1 и С.2 соответственно, и откорректирован согласно местной топографии.

Т а б л и ц а С.3 — Коэффициент защищенности для покрытий малого размера C_{e0}

Категория зимних температур	Категория зимних ветров		
	I	II	III
A	1,2	1,1	1,0
B	1,1	1,0	0,9
C	1,0	0,9	0,8

С.5 Альтернативный способ определения коэффициента защищенности

В России [17] для районов со средней зимней температурой трех наиболее холодных месяцев года ниже минус 5 °С (категория зимних температур С) были получены формулы для коэффициента защищенности при различных ветровых режимах. При таком подходе выражения для C_{e0} вместо значений по таблице С.3 будут иметь следующий вид:

$$C_{e0} = 1,0 \quad \text{при скорости ветра} \quad v \leq 2 \text{ м/с}; \quad (\text{С.1})$$

$$C_{e0} = 1,2 - 0,1 v \quad \text{при скорости ветра} \quad 2 \text{ м/с} < v < 8 \text{ м/с}; \quad (\text{С.2})$$

$$C_{e0} = 0,4 \quad \text{при скорости ветра} \quad v \geq 8 \text{ м/с}, \quad (\text{С.3})$$

где v — средняя скорость ветра, м/с, на высоте 10 м над уровнем земной поверхности в период снегопадов.

Вычисление C_{e0} проводят затем так, как показано в С.4.

П р и м е ч а н и е — Коэффициенты защищенности в С.4 и таблице С.3 изменяются в диапазоне от 0,8 до 1,2. В указанном выше отечественном подходе коэффициент защищенности изменяется в диапазоне от 0,4 до 1,0. Поэтому для использования в рамках настоящего стандарта коэффициенты для территории Российской Федерации нуждаются в модификации.

С.6 Климатические условия с нежегодным выпадением снега

Для климатических условий, в которых снег выпадает не каждый год, более надежный подход к анализу зимних ветров и температур состоит в учете лишь тех ситуаций, когда известно значение веса снегового покрова. Наконец, для оценки вероятности сценария формирования расчетной снеговой нагрузки требуется анализ ветровых и температурных условий.

Приложение D
(справочное)

Определение термического коэффициента

В настоящем приложении приведены значения термического коэффициента для снижения снеговой нагрузки на стеклянные¹⁾ покрытия, вызванного потоком тепла через кровлю.

Термический коэффициент C_t понижает снеговую нагрузку вследствие таяния снега и выражается по формуле (D.1), которая выведена в предположении характеристического значения веса снегового покрова $s_0 \geq 1,5 \text{ кН/м}^2$.

$$C_t = 1 - 0,054 \left(\frac{s_0}{3,5} \right)^{0,25} f(U_0, \theta), \quad (\text{D.1})$$

$$\text{где } f(U_0, \theta) = \begin{cases} 0 & \text{при } U_0 < 1,0 \\ (\theta - 5) [\sin(0,4 U_0 - 0,1)]^{0,75} & \text{при } 1,0 \leq U_0 \leq 4,5 \text{ и } 5 \leq \theta \leq 18 \\ \theta - 5 & \text{при } U_0 > 4,5 \text{ и } 5 \leq \theta \leq 18 \end{cases} \quad (\text{D.2})$$

U_0 — коэффициент теплового пропускания в предположении, что поверхностное тепловое сопротивление равно нулю [$\text{Вт}/(\text{м}^2 \cdot \text{К})$];

s_0 — характеристическое значение веса снегового покрова ($s_0 \geq 1,5 \text{ кН/м}^2$);

θ — самая низкая ожидаемая температура внутреннего воздуха в здании в зимний период, °С.

Если $\theta < 5$ °С, то в формуле (D.2) принимают $\theta = 5$ °С, а при $\theta > 18$ °С — значение $\theta = 18$ °С.

При существенно меньших значениях s_0 (особенно в сочетании с малыми углами покрытия) следует принимать $C_t = 0$. Аргументом синусоидальной функции являются радианы. (Если предпочтение отдается градусам, то аргумент необходимо умножить на константу 57,3.) Параметр U_0 применяют только для площадей со стеклянным покрытием¹⁾. Если коэффициент теплового пропускания покрытия U основывается на другом значении теплового сопротивления наружной поверхности $R_e > 0$, то U преобразуется к U_0 по следующей формуле:

$$U_0 = \frac{U}{1 - UR_e} \quad (\text{D.3})$$

где U — коэффициент теплового пропускания покрытия [$\text{Вт}/(\text{м}^2 \cdot \text{К})$];

R_e — тепловое сопротивление наружной поверхности, $\text{м}^2 \cdot \text{К}/\text{Вт}$.

Значения C_t приведены в графической форме на рисунках D.1, D.2 и D.3.

Если полученное значение C_t оказывается меньше единицы, то необходимо провести тщательную проверку и, возможно, корректировку в соответствии со следующими условиями:

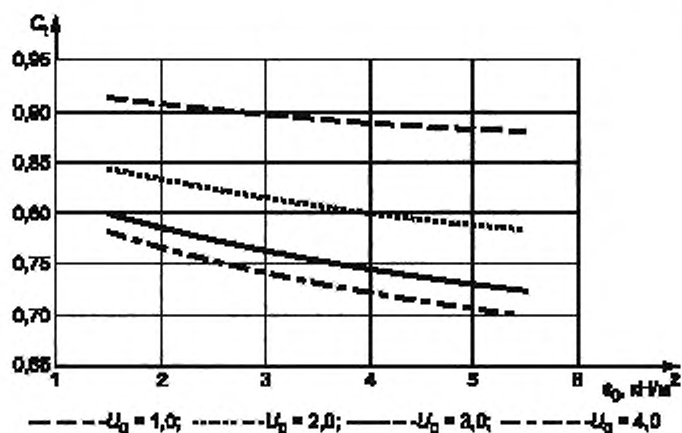
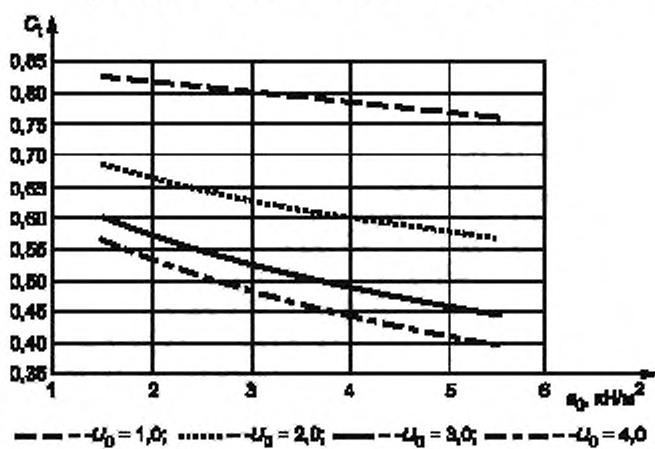
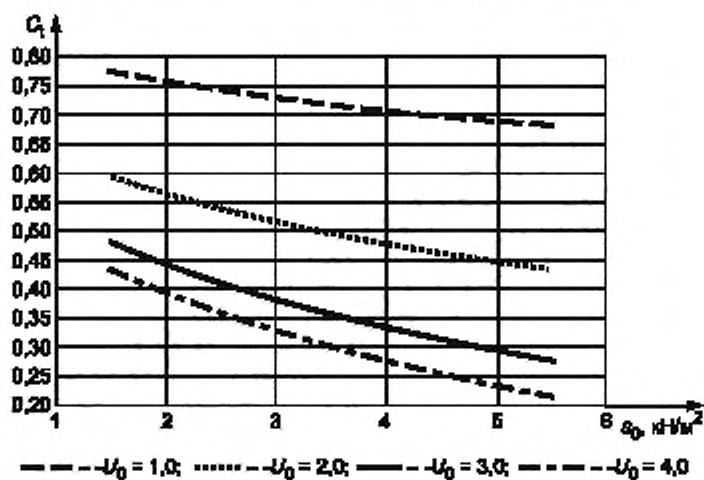
- если средняя месячная температура самого холодного месяца года ниже минус 8 °С, то C_t умножают на коэффициент 1,2; однако $C_t \leq 1,0$;

- если вычисленная добавочная локальная максимальная нагрузка вследствие переноса снега превышает 30 % средней снеговой нагрузки на поверхность покрытия при отсутствии переноса, то к избыточной части нагрузки не допускается применять понижающий термический коэффициент C_t ;

- если возможно сползание снега на поверхность покрытия, то принимают $C_t = 1,0$.

Во всех случаях следует проводить проверку возможности отвода талой воды с поверхности покрытия без риска его обледенения.

¹⁾ Могут быть и другие материалы.

Рисунок D.1 — Термический коэффициент C_1 при $\theta = 10^\circ\text{C}$ Рисунок D.2 — Термический коэффициент C_1 при $\theta = 15^\circ\text{C}$ Рисунок D.3 — Термический коэффициент C_1 при $\theta = 18^\circ\text{C}$

Приложение Е
(справочное)

Снегозащитные устройства на покрытии

Е.1 Общие положения

Силы, действующие на снегозащитные ограждения, ассоциируемые со снеговой нагрузкой на двускатное покрытие, являются в основном компонентами массы снега вдоль поверхности покрытия, сил трения и сил сжатия на карнизах. Силы сцепления и растяжения играют важную роль при примерзании снега к поверхности кровельного материала, если снег задерживается за конек или за какое-либо иное препятствие на поверхности покрытия.

Трение и сцепление являются основными силами сопротивления. Образование тонкого слоя талой или дождевой воды на поверхности кровли ведет к ослаблению этих сил.

Е.2 Статическая нагрузка

Снегозащитные ограждения проектируются, как правило, на статические нагрузки в предположении нулевых сил сцепления и растяжения. При таких допущениях снегозащитные ограждения могут быть рассчитаны на статическую нагрузку F_0 , параллельную уклону покрытия, по формуле (Е.1):

$$F_0 = s_{b0} l_1 (\sin \beta - k_1 \cos \beta), \quad (\text{Е.1})$$

где s_{b0} — базовая снеговая нагрузка при уклоне $\beta = 0$, определяемая согласно В.1;

l_1 — горизонтальная проекция расстояния вдоль покрытия от снегозащитного ограждения до конька кровли;

k_1 — коэффициент трения;

β — уклон покрытия выше снегозащитного ограждения.

В большинстве случаев допускается принимать, что статическая нагрузка F_0 действует на ограждение на высоте по вертикали h_1 над поверхностью покрытия, которую определяют по формуле

$$h_1 = 0,5 s_{b0} l_1 (\rho g), \quad (\text{Е.2})$$

где ρ — плотность снега на поверхности земли;

g — ускорение силы тяжести.

Рекомендуется использовать значение $\rho = 300 \text{ кг/м}^3$.

Е.3 Высота снегозащитного ограждения

Высота ограждения, достаточная для предотвращения сползания снега с покрытия, зависит, главным образом, от высоты снегового покрова на покрытии, уклона покрытия и трения между отдельными слоями снега. Если трение относительно невелико, то сползание верхнего слоя возможно уже при уклонах порядка 25° .

В настоящем приложении расчетную высоту ограждения h_2 определяют по формуле (Е.3). Данный метод считают консервативным в силу предположения малой силы трения между отдельными слоями снежного покрова.

$$h_2 = \begin{cases} (\mu s_{b0} / \rho g) \cos \beta (1,1 - (30 - \beta) / 30) & 0^\circ < \beta < 30^\circ \\ 1,1 s_{b0} / \rho g \cos \beta & \beta > 30^\circ. \end{cases} \quad (\text{Е.3})$$

Рекомендуется использовать значение $\rho = 300 \text{ кг/м}^3$.

Е.4 Динамическая нагрузка

Динамическая сила, создающая нагрузку от сползающего снега на снегозащитное ограждение, может быть рассчитана теоретически с помощью модели в виде цепи или каната, которые скользят вдоль поверхности покрытия с нулевым трением.

Если используют именно такую модель, а длину l_2 принимают равной l_1 (см. рисунок Е.1), то динамическая сила F_{dyn} может быть вычислена по формуле

$$F_{\text{dyn}} = k_2 F_0, \quad (\text{Е.4})$$

где k_2 — коэффициент, равный 3,0;

F_0 — задается по формуле (Е.1).

Когда длина l_2 принимает значения в диапазоне от $0,5l_1$ до $0,8l_1$, а слой снега не может ускоряться в своем движении к преграде из-за действия внутренних сил, рекомендуется в формуле (Е.4) использовать $k_2 = 1,75$.

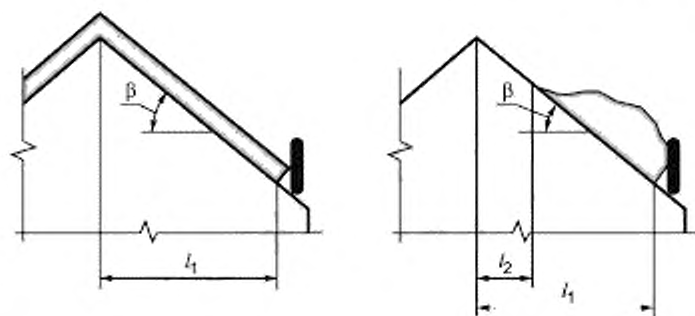


Рисунок Е.1 — Параметры, подлежащие рассмотрению при определении динамических сил, действующих на снегозащитное ограждение

Приложение F
(справочное)

Снеговые нагрузки на покрытие с использованием системы контроля снегового покрова

F.1 Общие положения

При использовании достаточно надежного устройства или метода контроля снеговая нагрузка на покрытие может быть понижена посредством реализации концепции, представленной ниже.

F.2 Снеговая нагрузка на покрытие, оснащенное системой контроля

Снеговую нагрузку на покрытие, оснащенное системой контроля, рассчитывают по формуле

$$s = \mu_b s_n - s_c, \quad (\text{F.1})$$

где μ_b — базовый коэффициент по нагрузке, определяемый согласно 3.4,

s_n — вес снегового покрова, накопленный в течение l дней, кН/м^2 , определяемый по F.3.1;

s_c — контролируемая снеговая нагрузка, кН/м^2 , определяемая по F.4.

F.3 Вес снегового покрова с накоплением в течение l дней

F.3.1 Формула для веса снегового покрова с накоплением в течение l дней

При надежной системе контроля снегового покрова на покрытии вес снегового покрова s_n рассчитывают по формуле

$$s_n = C_e d_n \rho_n g, \quad (\text{F.2})$$

где C_e — коэффициент защищенности, учитывающий локальную топографию;

d_n — репрезентативная высота снегового покрова земли, м, при контролируемой снеговой нагрузке на покрытие, как указано в F.3.2,

ρ_n — эквивалентная плотность снегового покрова земли при контроле снеговой нагрузки на покрытие; если эквивалентная плотность недоступна, см. A.2.2;

g — ускорение силы тяжести.

F.3.2 Репрезентативная высота снегового покрова с накоплением в течение l дней

Репрезентативную высоту снегового покрова земли d_n определяют как ежегодное максимальное значение, накопленное за l дней с определенным периодом повторяемости (например, 100 лет), и оценивают по данным метеорологических наблюдений за высотой снегового покрова земли за определенный период. Обычно l соответствует продолжительности одного снегопада на каждой строительной площадке.

F.4 Контролируемая снеговая нагрузка

Контролируемую снеговую нагрузку s_c обычно определяют по данным полевых исследований и экспериментов, в ходе которых изучают возможности различных устройств, вызывающих сползание снега и снеготаяние [26]. Другими словами, s_c — это разность между исходной снеговой нагрузкой, которая ожидается с началом сильного снегопада, и снеговой нагрузкой, удаленной с помощью устройства с гарантированной работоспособностью даже в условиях метели. В случае использования устройств для снеготаяния необходимая продолжительность оценочно-го периода снегонакопления l в днях определяется производительностью и надежностью системы контроля снегового покрова на покрытии.

Приложение G
(справочное)

Альтернативные методы определения снеговых нагрузок на покрытия, на которые методы, предписанные настоящим стандартом, не распространяются

В основе аналитического прогнозирования снеговых нагрузок на покрытия, рассматриваемых в настоящем стандарте и его приложениях, лежат в основном полномасштабные наблюдения за процессом снегонакопления на покрытиях распространенных простых форм, включая допущения для неравномерных нагрузок, которые могут возникать вследствие переноса и сползания. Для покрытий нестандартных форм и эксплуатируемых в нестандартных окружающих условиях, для форм, не охватываемых настоящим стандартом, и для большепролетных покрытий, для которых снеговые нагрузки существенно влияют на соотношение стоимости и безопасности, рекомендуется проводить модельные испытания в аэродинамических трубах, водяных лотках и/или специальные математические исследования.

Физический процесс снегонакопления реализуется благодаря выпадению осадков с ветром или без ветра, перераспределению существующего снегового покрова или сочетанию обоих факторов. Снос снега происходит вследствие его сноса ветром, таяния и сползания. Снеговые нагрузки в любой конкретный момент времени зависят от предыстории вышеуказанных процессов в предыдущие часы, дни и недели. Длительность данной предыстории весьма значима и зависит от местных климатических условий зимнего сезона. В тех регионах, для которых характерны длительные холодные периоды, следует принимать во внимание более длительную предысторию.

Для прогнозирования снеговых нагрузок могут использоваться как теоретические, так и физические модели рассматриваемых процессов. Существует несколько разновидностей снега с различными конечными скоростями, углами, при которых снег сохраняется и может отрываться и переноситься ветром. Все эти варианты следует учитывать при выборе методов моделирования.

Методы моделирования снеговой нагрузки подразделяют на три категории:

- 1) методы, при которых последовательность отдельных снегопадов моделируется с помощью масштабных моделей, а частицы вводятся в аэродинамическую трубу или водяной лоток для имитации снежных частиц и их аккумуляции;
- 2) методы, в рамках которых скоростные режимы ветра анализируются с помощью масштабных моделей, а перенос и накопление снега выводятся посредством численного анализа на основе учета полевых данных о скоростях снегопереноса и другой информации. При таком подходе физические имитаторы снеговых частиц не используются;
- 3) подходы, основанные на использовании численных методов динамики жидкостей, включая эффекты взаимодействия снежных частиц с воздушным потоком.

Все вышеперечисленные методы полезны для выявления возможных необычных снегоотложений, возникающих под действием ветров избранных направлений. Однако в тех климатических регионах, где температуры ниже точки замерзания держатся в течение длительных периодов, максимальные снеговые нагрузки могут быть результатом снегонакопления после многочисленных снегопадов и переноса снежных масс с различных направлений на протяжении большей части зимнего сезона. В таких случаях желательно проследить картину накопления снега на временной базе от 1 до 3 часов, распознавая последствия каждого снегопада и ветровой обстановки. Для отслеживания событий снегопада, переноса снега, таяния, повторного замерзания, выпадения дождя, просачивания и стока талой и дождевой воды следует применять численные методы. Здесь лучше всего подходит метод 2, который позволяет проводить быстрый пересчет снеговой нагрузки с использованием почасовых записей метеоданных и характеристик теплопередачи кровли, благодаря чему открывается возможность вероятностных прогнозов экстремальных нагрузок. Однако методы 1 и 3 способны обеспечить более детальное рассмотрение определенных форм снегоотложений при отдельных событиях. Поэтому часто оказывается целесообразным совместное использование разных методов. Примеры применения альтернативных методов прогнозирования можно найти в публикациях [21—25], [27] и [30].

В связи с тем, что во всех методах прогнозирования присутствуют различные численные упрощения, касающиеся процессов снегонакопления, важно, чтобы эти методы опирались на данные полевых наблюдений (см., например, [28] и [29]).

Приложение ДА
(справочное)

Сведения о соответствии ссылочного международного стандарта национальному стандарту

Таблица ДА.1

Обозначение ссылочного международного стандарта	Степень соответствия	Обозначение и наименование соответствующего национального стандарта
ISO 2394:1998	IDT	ГОСТ Р ИСО 2394—2016 «Конструкции строительные. Основные принципы надежности»
<p>Примечание — В настоящей таблице использовано следующее условное обозначение степени соответствия стандарта:</p> <p>- IDT — идентичный стандарт.</p>		

Библиография

- [1] HØI H. *Snow load on Gable roofs, Results from Snow Load Measurements on Farm Building in Norway*, Proceedings of the 1st. International Conference on Snow Engineering, CRREL Special Report No. 89-6, pp. 95—104, 1989 (Ху Х. *Снеговые нагрузки на двускатные покрытия. Результаты измерений в норвежском сельскохозяйственном строительстве*. Труды 1-й Международной конференции по технике снегозащиты. Специальный отчет Научно-исследовательской лаборатории по регионам с холодным климатом, № 89-6 за 1989 г., стр. 95—104)
- [2] THIST., & O'ROURKE M. (2012), A model for the distribution of snow load on gable roofs, in *Proc. of 7th Int. Conf. on Snow Engineering*, Fukui, Japan (Фиис Т. и О'Рурк М. Модель распределения снеговых нагрузок на двускатные покрытия. Труды 7-й Международной конференции по технике снегозащиты, Фукуи, Япония, 2012)
- [3] NEWARK M.J., WELSH L.E., MORRIS R.J., DNEV V. Revised ground snow loads for the 1990 National Building Code of Canada. *Can. J. Civ. Eng.* 1989, 16 pp. 267—278 (Ньюарк М. Дж. и др. Пересмотр веса снегового покрова для Национальных строительных норм Канады 1990 г. *Канадский журнал по гражданскому строительству*, № 16, 1989, стр. 267—278)
- [4] ELLINGWOOD B. (1984), Probabilistic models for ground snow accumulation, in *Proc. of 41st Eastern Snow Conference*, New Carrollton, Maryland, USA (Эллингвуд Б. (1984), Вероятностные модели накопления веса снегового покрова земли. Труды 41-й Восточной конференции, Нью-Кэрролтон, Мэриленд, США)
- [5] IZUMI M., MIHASHI H., TAKAHASHI T. Statistical Properties of the Annual Maximum Series and a New Approach to Estimate the Extreme Values for Long Return Periods. Proceedings of the 1st. International Conference on Snow Engineering, CRREL Special Report No. 89-6, pp. 25—34, 1989 (Ицуми М., Миаши Х., Такахаши Т. Ежегодные статистические характеристики и новый подход к оценке временных рядов экстремальных значений при длительных периодах повторяемости. Труды 1-й Международной конференции по технике снегозащиты. Специальный отчет Научно-исследовательской лаборатории по регионам с холодным климатом, № 89-6 за 1989 г., стр. 25—34)
- [6] ZURANSKI J., & SOBOLEWSKI A. *Snow Loads in Poland*. Scientific Papers of the Building Research Institute, Warszawa, 2009 (Журанский Дж., Соболевский А. Снеговые нагрузки в Польше. Сборник научных статей Варшавского Инженерно-строительного института, Варшава, 2009)
- [7] KASPERSKI M. (2012), A consistent approach for estimating the design value of the snow load on the ground from confined ensembles, in *Proc. of 7th Int. Conf. on Snow Engineering*, Fukui, Japan [Касперски М. Согласованный подход к оценке расчетного значения веса снегового покрова на основе ограниченных наборов данных. — В Трудях 7-й Международной конференции по технике снегозащиты, Фукуи, Япония)
- [8] WORLD METEOROLOGICAL ORGANIZATION. Guide to meteorological instruments and methods of observation. WMO No. 8. WMO, Geneva, Switzerland, 2010 (Всемирная метеорологическая организация. Руководство по метеорологическим приборам и методам наблюдения. WMO № 8, ВМО, Женева, Швейцария, 2010)
- [9] ASCE 7-88:1990, Minimum design loads for buildings and other structures (ISBN 0-87262-742-X) (ASCE 7-88:1990, Минимальные расчетные нагрузки для зданий и других сооружений)
- [10] ОТСТАВНОВ В.А., И ГОХБЕРГ. Особенности расчета легких трехслойных панелей кровли. Промышленное строительство, 1970, № 9, Москва, СССР
- [11] ARCHITECTURAL INSTITUTE OF JAPAN. *Recommendations for Loads on Buildings*. Tokyo, Japan 1993, 1996, 2004 (ISBN 4-8189-0405-8, 4-8189-0459-7, 4-8189-0556-9) [Архитектурный институт Японии. Рекомендации по нагрузкам на здания, Токио, Япония, 1993, 1996, 2004 (ISBN 4-8189-0405-8, 4-8189-0459-7, 4-8189-0556-9)]
- [12] GRÄNZER M. Angaben von Schneelasten, geographisch nach Zonen gegliedert für den Eurocode «Lasten». Landesstelle für Baustatik, Baden-Württemberg, Tübingen, 1989 (Гренцер М. Географическое районирование снеговых нагрузок к Еврокоду «Нагрузки», Региональное отделение по строительству, Вюртемберг, Тюбинген, 1989)
- [13] JCSS, Probabilistic Model Code Part 2: Load Models, 2.12 Snow Load, 99-CON-DYN/M0097 February 2002 1JCSS-VROU-07-02-96 (JCSS, Нормы вероятностного моделирования. Часть 2. Модели нагрузки, 2.12 Снеговая нагрузка, 99-CON-DYN/M0097 Февраль 2002 1JCSS-VROU-07-02-96)
- [14] TAKAHASHI T., TSUTSUMI T., CHIBA T., MIHASHI H. (2012), Review of Formula on Snow Density, in *Proc. of the 7th Int. Conf. on Snow Engineering*, Fukui, Japan (Такахаши Т., Цуцуми Т., Чива Т., Миаши Х. (2012). Анализ формулы плотности снега. — В Трудях 7-й Международной конференции по снегу в строительстве, Фукуи, Япония)

- [15] The Coordinating Committee for Hydrology in Norden (KOHYNO). *The improvement of point precipitation data on an operational basis*. NHP-Report No. 17, 1986, Nordic Hydrological Programme, Stockholm, Sweden
(Норденский координационный комитет по гидрологии. Уточнение данных о выпадении осадков в отдельных пунктах на операционной основе. NHP — Доклад № 17, 1986, Северная гидрологическая программа, Стокгольм, Швеция)
- [16] SCHMIDT R. A. Threshold wind-speeds and elastic impact in snow transport. *J. Glaciol.* 1980, 26
(Шмидт Р. А. Пороговые скорости ветра и упругое соударение при переносе снега. *Гляциологический журнал*, № 26, 1980)
- [17] OTSTAVNOV V.A., & ROSENBERG L.S. *Consideration of wind effect in standardization of snow load*. CIB Committee W23 in Basic Structural Engineering — Requirements for Buildings, 1969
(Отставнов В. А. и Розенберг Л. С. *Учет воздействия ветра при нормировании снеговой нагрузки*. Комитет W23 CIB по проектированию зданий и сооружений. Требования к зданиям, 1969)
- [18] O'ROURKE M., KOCH P., REDFIELD R. *Analysis of roof snow load case studies: Uniform loads*. Cold Regions Research & Engineering Laboratory, CRREL Report 83-1, 1983
(О'Рурк М., Коч П., Редфилд Р. *Анализ монографий о случаях снеговых нагрузок на покрытия: равномерно распределенные нагрузки*. Научно-исследовательская лаборатория по регионам с холодным климатом. Отчет 83-1 за 1983 г.)
- [19] TAYLOR D. A. A survey of snow loads on roofs of arena-type buildings in Canada. *Can. J. Civ. Eng.*, 1979, 6
(Тейлор Д. А. Обзор снеговых нагрузок на покрытия зданий аренного типа в Канаде. *Канадский журнал по гражданскому строительству*, 6, № 1, 1979)
- [20] ISYUMOV N. *An approach to the prediction of snow loads*. Ph.D. thesis, University of Western Ontario, London, Canada, 1979
(Изьомов Н. *Подход к прогнозированию снеговых нагрузок*. Кандидатская диссертация, Университет Западного Онтарио, Лондон, Канада, 1979)
- [21] ANNO Y., TOMABECHI T. Development of a snowdrift wind tunnel. *Cold Regions Science and Technology*, No. 10, 1985
(Анно Я., Томабечи Т. Разработка аэродинамической трубы для моделирования снегопереноса. *Наука и техника холодных регионов*, № 10, 1985)
- [22] O'ROURKE M., DEGAETANO A., TOKARCZYK J.D. Snow Drifting Transport Rates from Water Flume Simulation. *J. Wind Eng. Ind. Aerodyn.* 2004 December, 92 pp. 1245—1264
(О'Рурк М., Дегаэтано А., Тохарчик Д. Скорости снегопереноса при моделировании в водяном лотке. — В журнале «Ветровые нагрузки в строительстве и промышленная аэродинамика», дек. 2004, 92, стр. 1245—1264)
- [23] IRWIN P.A., & WILLIAMS C.J. (1983). Application of Snow Simulation Model Tests to Planning and Design, in *Proceedings of the Eastern Snow Conference, 40th Annual Meeting*, Vol. 48, pp. 118—130
(Ирвин П. А. и Вильямс К. Д. (1983). Использование результатов модельных испытаний с применением имитаторов снега при планировании и проектировании. Труды Западной конференции по снеговым нагрузкам, 40-я ежегодная конференция, т. 48, стр. 118—130)
- [24] GAMBLE S.L., KOCHANSKI W.K., IRWIN P.A. Finite Area Element Snow Loading Prediction — Applications and Advancements. *J. Wind Eng. Ind. Aerodyn.* 1992, 4a, pp. 1537—1548
(Гэмбл С. Л., Кочанский В. К., Ирвин П. А. Прогнозирование снеговой нагрузки методом элементов конечной площади — Приложения и развитие. — В журнале «Ветровые нагрузки в строительстве и промышленная аэродинамика», 1992, 4а, стр. 1537—1548)
- [25] IRWIN P.A., GAMBLE S.L., TAYLOR D. A. Effects of Roof Size and Heat Transfer on Snow Load: Studies for the 1995 NBC. *Can. J. Civ. Eng.* 1995, 22 pp. 770—784
(Ирвин П. А., Гэмбл С. Л., Тейлор Д. А. Влияние размеров и теплопередачи покрытия на снеговую нагрузку. — Труды NBC за 1995 год. Канадский журнал гражданского строительства, 1995, 22, стр. 770—784)
- [26] KURAHASHI I., TOMABECHI T., FUKIHARA M. (2000). Estimation of snow load on a large-scale inclined roof of Tajima Dome, in *Proc. of the 4th International Conference on Snow Engineering*, 195—199
(Курахаши И., Томабечи Т., Фукахара М. (2000). Оценка снеговой нагрузки на большагабаритное наклонное покрытие здания Таджима. — В сб. тр. 4-й Международной конференции по снеговым нагрузкам в строительстве, 195—199)
- [27] TOMINAGAY., OKAZET., MOCHIDAA. CFD Modelling of Snowdrift Around a Building: An Evaluation of New Approach. *Build. Environ.* 2011, 46 pp. 899—910
(Томинага И., Оказе Т., Мочида А. Моделирование снегопереноса вокруг здания методом вычислительной гидродинамики: оценка нового подхода. — *Строительство и окружающая среда*, 2011, 46, стр. 899—910)
- [28] TSUTSUMI T., CHIBA T., TOMABECHI T. (2012). Snowdrifts On and Around Buildings Based on Field Measurement, in *Proc. of the 7th Int. Conf. on Snow Engineering*, Fukui, Japan
(Цуцуми Т., Чива Т., Томабечи Т. (2012) Снегоперенос на зданиях и вокруг них на основе полевых измерений. — В сб. тр. 7-й Международной конференции по снеговым нагрузкам в строительстве, Фукуи, Япония]

- [29] OIKAWA S., & TOMABECHI T. (2000), Daily observation of snow drifts around a model cube, in *Proc. of the 4th Int. Conf. on Snow Engineering*, 137—141
[Оикава С., Томабечи Т. (2000). Ежедневное наблюдение снегопереноса вокруг кубической модели. — В сб. тр. 4-й Международной конференции по снеговым нагрузкам в строительстве, 137—141]
- [30] DELPECH P., & GUILHOT J. (2008), Quantitative assessment of snow load on complex and extended roof shapes, in *Proc. of the 6th Int. Conf. on Snow Engineering, Whistler, Canada*.
[Делпеш П., Гуилхот Дж. (2008). Количественная оценка снеговой нагрузки на сложные покрытия и покрытия больших размеров. — В сб. тр. 6-й Международной конференции по снеговым нагрузкам в строительстве, Уистлер, Канада]

Ключевые слова: сооружение, воздействие, снеговая нагрузка, характеристическое (нормативное) значение снеговой нагрузки, вес снежного покрова

Редактор *Т.Т. Мартынова*
Технический редактор *В.Н. Прусакова*
Корректор *Е.Д. Дульнева*
Компьютерная верстка *А.Н. Золотаревой*

Сдано в набор 21.12.2016. Подписано в печать 08.02.2017. Формат 60 × 84 $\frac{1}{8}$ Гарнитура Ариал.

Усл. печ. л. 4,65. Уч.-изд. л. 4,32. Тираж 30 экз. Зак. 323.

Подготовлено на основе электронной версии, предоставленной разработчиком стандарта

Издано и отпечатано во ФГУП «СТАНДАРТИНФОРМ», 123995 Москва, Гранатный пер., 4.
www.gostinfo.ru info@gostinfo.ru