
ФЕДЕРАЛЬНОЕ АГЕНТСТВО
ПО ТЕХНИЧЕСКОМУ РЕГУЛИРОВАНИЮ И МЕТРОЛОГИИ



НАЦИОНАЛЬНЫЙ
СТАНДАРТ
РОССИЙСКОЙ
ФЕДЕРАЦИИ

ГОСТ Р
57381—
2017

Складское оборудование
СТЕЛЛАЖИ ПОЛОЧНЫЕ
Общие технические условия

(EN 15620:2010, NEQ)
(EN 15629:2010, NEQ)
(EN 15635:2009, NEQ)

Издание официальное



Москва
Стандартинформ
2017

Предисловие

- 1 РАЗРАБОТАН Ассоциацией производителей стеллажей и складского оборудования
- 2 ВНЕСЕН Техническим комитетом по стандартизации ТК 253 «Складское оборудование»
- 3 УТВЕРЖДЕН И ВВЕДЕН В ДЕЙСТВИЕ Приказом Федерального агентства по техническому регулированию и метрологии от 12 января 2017 г. № 7-ст
- 4 В настоящем стандарте учтены основные нормативные положения следующих европейских стандартов:
 - EN 15620:2010 «Стальные неподвижные системы хранения. Стеллажи сборно-разборные. Допуски, отклонения и деформации» (EN 15620:2010 «Steel static storage systems — Adjustable pallet racking — Tolerances, deformations and clearances», NEQ);
 - EN 15629:2010 «Стальные неподвижные системы хранения. Технические условия на оборудование для хранения» (EN 15629:2010 «Steel static storage systems — Specification of storage equipment», NEQ);
 - EN 15635:2009 «Стальные неподвижные системы хранения. Эксплуатация и техническое обслуживание оборудования для хранения» (EN 15635:2009 «Steel static storage systems — Application and maintenance of storage equipment», NEQ)
- 5 ВВЕДЕН ВПЕРВЫЕ

Правила применения настоящего стандарта установлены в статье 26 Федерального закона от 29 июня 2015 г. № 162-ФЗ «О стандартизации в Российской Федерации». Информация об изменениях к настоящему стандарту публикуется в ежегодном (по состоянию на 1 января текущего года) информационном указателе «Национальные стандарты», а официальный текст изменений и поправок — в ежемесячном информационном указателе «Национальные стандарты». В случае пересмотра (замены) или отмены настоящего стандарта соответствующее уведомление будет опубликовано в ближайшем выпуске ежемесячного информационного указателя «Национальные стандарты». Соответствующая информация, уведомление и тексты размещаются также в информационной системе общего пользования — на официальном сайте Федерального агентства по техническому регулированию и метрологии в сети Интернет (www.gost.ru)

Содержание

| | |
|---|----|
| 1 Область применения | 1 |
| 2 Нормативные ссылки | 1 |
| 3 Термины и определения | 2 |
| 4 Классификация | 3 |
| 5 Технические требования | 5 |
| 6 Параметры стеллажей | 7 |
| 7 Правила приемки | 9 |
| 8 Методы испытаний | 10 |
| 9 Сборка, монтаж и изменение конфигурации стеллажей | 12 |
| 10 Эксплуатация | 13 |
| 11 Гарантии изготовителя | 15 |
| Библиография | 15 |

Поправка к ГОСТ Р 57381—2017 Складское оборудование. Стеллажи потолочные. Общие технические условия

| В каком месте | Напечатано | Должно быть |
|--------------------------|----------------------|-------------|
| Библиографические данные | ОКС 53.080 97.140 | ОКС 53.080 |

(ИУС № 2 2018 г.)

Складское оборудование

СТЕЛЛАЖИ ПОЛОЧНЫЕ

Общие технические условия

Storage systems. Hand loaded steel static shelvings.
General specifications

Дата введения — 2017—09—01

1 Область применения

Настоящий стандарт распространяется на стальные сборно-разборные стеллажи (далее — стеллажи) высотой до 16 м, предназначенные для хранения тарных и штучных грузов, эксплуатируемые в закрытых помещениях; размещение грузов на стеллажах производится вручную.

Требования настоящего стандарта должны применяться при разработке новых и модернизации существующих конструкций сборно-разборных полочных стеллажей, а также при разработке рабочей документации на изготовление сборно-разборных полочных стеллажей.

Настоящий стандарт не распространяется на стеллажи специального назначения, стеллажи, воспринимающие нагрузки от зданий и штабелирующих устройств (кранов-штабелеров), стеллажи, применяемые для работы в сейсмически опасных районах.

2 Нормативные ссылки

В настоящем стандарте использованы нормативные ссылки на следующие стандарты:

ГОСТ 2.102 Единая система конструкторской документации. Виды и комплектность конструкторских документов

ГОСТ 2.601 Единая система конструкторской документации. Эксплуатационные документы

ГОСТ 2.610 Единая система конструкторской документации. Правила выполнения эксплуатационных документов

ГОСТ 9.032—74 Единая система защиты от коррозии и старения. Покрытия лакокрасочные. Группы, технические требования и обозначения

ГОСТ 9.103—78 Единая система защиты от коррозии и старения. Временная противокоррозионная защита металлов и изделий. Термины и определения

ГОСТ 9.104—79 Единая система защиты от коррозии и старения. Покрытия лакокрасочные. Группы условий эксплуатации

ГОСТ 9.306 Единая система защиты от коррозии и старения. Покрытия металлические и неметаллические неорганические. Обозначения

ГОСТ 9.410—88 Единая система защиты от коррозии и старения. Покрытия порошковые полимерные. Типовые технологические процессы

ГОСТ 15.309 Система разработки и постановки продукции на производство. Испытания и приемка выпускаемой продукции. Основные положения

ГОСТ 3242 Соединения сварные. Методы контроля качества

ГОСТ 5264 Ручная дуговая сварка. Соединения сварные. Основные типы, конструктивные элементы и размеры

ГОСТ 11533 Автоматическая и полуавтоматическая дуговая сварка под флюсом. Соединения сварные под острыми и тупыми углами. Основные типы, конструктивные элементы и размеры

ГОСТ 11534 Ручная дуговая сварка. Соединения сварные под острыми и тупыми углами. Основные типы, конструктивные элементы и размеры

ГОСТ 14771 Дуговая сварка в защитном газе. Соединения сварные. Основные типы, конструктивные элементы и размеры

ГОСТ 15878 Контактная сварка. Соединения сварные. Конструктивные элементы и размеры

ГОСТ 23118—2012 Конструкции стальные строительные. Общие технические условия

ГОСТ 23518 Дуговая сварка в защитных газах. Соединения сварные под острыми и тупыми углами. Основные типы, конструктивные элементы и размеры

ГОСТ 26433.2 Система обеспечения точности геометрических параметров в строительстве. Правила выполнения измерений параметров зданий и сооружений

ГОСТ Р 15.201 Система разработки и постановки продукции на производство. Продукция производственно-технического назначения. Порядок разработки и постановки продукции на производство

ГОСТ Р 53734.5.1 Электростатика. Защита электронных устройств от электростатических явлений. Общие требования

Примечание — При использовании настоящим стандартом целесообразно проверить действие ссылочных стандартов в информационной системе общего пользования — на официальном сайте Федерального агентства по техническому регулированию и метрологии в сети Интернет или по ежегодному информационному указателю «Национальные стандарты», который опубликован по состоянию на 1 января текущего года, и по выпускам ежемесячного информационного указателя «Национальные стандарты» за текущий год. Если заменен ссылочный стандарт, на который дана недатированная ссылка, то рекомендуется использовать действующую версию этого стандарта с учетом всех внесенных в данную версию изменений. Если заменен ссылочный стандарт, на который дана датированная ссылка, то рекомендуется использовать версию этого стандарта с указанным выше годом утверждения (принятия). Если после утверждения настоящего стандарта в ссылочный стандарт, на который дана датированная ссылка, внесено изменение, затрагивающее положение, на которое дана ссылка, то это положение рекомендуется применять без учета данного изменения. Если ссылочный стандарт отменен без замены, то положение, в котором дана ссылка на него, рекомендуется принять в части, не затрагивающей эту ссылку.

3 Термины и определения

В настоящем стандарте применены следующие термины с соответствующими определениями:

3.1 **тарный груз**: Груз массой до 50 кг, упакованный в тару любого вида и обрабатываемый только с использованием ручного труда.

3.2 **штучный груз**: Груз массой до 50 кг, представляющий собой любую другую единицу и обрабатываемый только с использованием ручного труда.

3.3 **полка**: Часть стеллажа, представляющая собой горизонтальную поверхность, на которой размещаются штучные грузы, выполненная либо в виде сплошной или перфорированной, в том числе составленной из нескольких элементов поверхности, решетки, либо в виде двух или нескольких горизонтальных балок.

3.4 **стеллаж полочный**: Сборно-разборная конструкция, грузонесущая поверхность которой выполнена в виде полок (полки), которые (ая) могут (жет) как опираться на балки, так и быть прикрепленными(ой) непосредственно к стойкам.

3.5 **стойка стеллажа**: Вертикальный грузонесущий элемент стеллажа.

3.6 **балка стеллажа**: Горизонтальный грузонесущий элемент стеллажа, крепящийся к рамам стеллажа.

3.7 **рама стеллажа**: Вертикальный грузонесущий элемент стеллажа, состоящий из стоек и элементов, обеспечивающих жесткость стеллажа в поперечном направлении.

3.8 **элемент жесткости**: Элемент стеллажа, устанавливаемый в вертикальной или горизонтальной плоскости и используемый для придания стеллажу дополнительной устойчивости.

Примечание — Варианты рам стеллажей с элементами жесткости приведены на рисунке 1.

3.9 **боковая стенка**: Панель, устанавливаемая между стойками стеллажа в поперечном направлении.

3.10 **задняя стенка**: Панель, устанавливаемая между стойками стеллажа в продольном направлении.

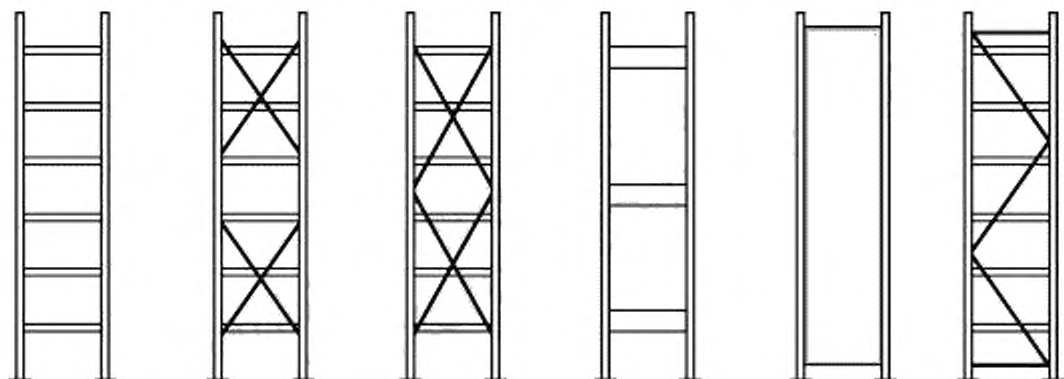


Рисунок 1 — Варианты рам стеллажей с элементами жесткости

3.11 **секция хранения:** Место хранения штучных грузов, ограниченное двумя соседними рамами (парами стоек) стеллажа.

3.12 **уровень хранения:** Место для хранения грузов на одном уровне от опорной поверхности по всей длине ряда стеллажа.

3.13 **ячейка хранения:** Место хранения грузов на одном уровне хранения стеллажа, ограниченное соседними рамами (парами стоек).

3.14 **максимальная допустимая нагрузка на раму:** Максимальная допустимая масса всех единиц груза и других элементов, которая передается на раму стеллажа при его эксплуатации.

3.15 **максимальная допустимая нагрузка на ячейку хранения:** Максимальная допустимая равномерно распределенная общая масса всех единиц груза, размещенных в ячейке хранения стеллажа при его эксплуатации.

3.16 **максимальная допустимая нагрузка на секцию хранения:** Максимальная допустимая общая масса всех единиц груза, размещенных в одной секции хранения стеллажа при его эксплуатации.

3.17 **случайные нагрузки (ударные воздействия):** Дополнительные непредусмотренные конструкцией стеллажей переменные нагрузки и нагрузки при размещении грузов.

4 Классификация

Полочные стеллажи подразделяют на следующие классы:

1 — стеллажи с высотой верхнего яруса хранения H не более 3 м, конструкцией которых не предусмотрено наличие проходов, настилов, площадок на какой-либо отметке по высоте от уровня пола (см. рисунок 2);

2 — стеллажи с высотой верхнего яруса хранения H более 3 м, обрабатываемые как с пола, так и при помощи устройств для подъема людей, конструкцией которых не предусмотрено наличие проходов, настилов, площадок на какой-либо отметке по высоте от уровня пола (см. рисунок 3);

3 — стеллажи, конструкцией которых предусмотрено наличие проходов, настилов, площадок на какой-либо отметке по высоте от уровня пола (см. рисунок 4).

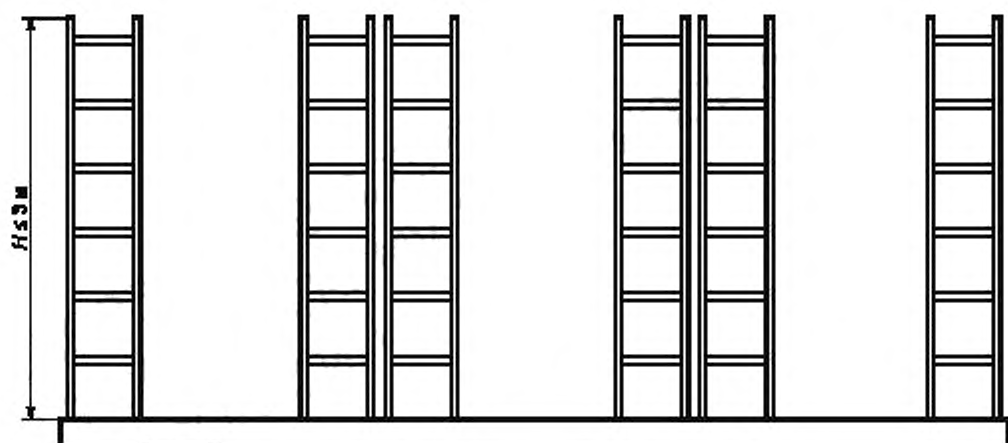


Рисунок 2 — Стеллажи с высотой верхнего яруса хранения $H \leq 3 \text{ м}$

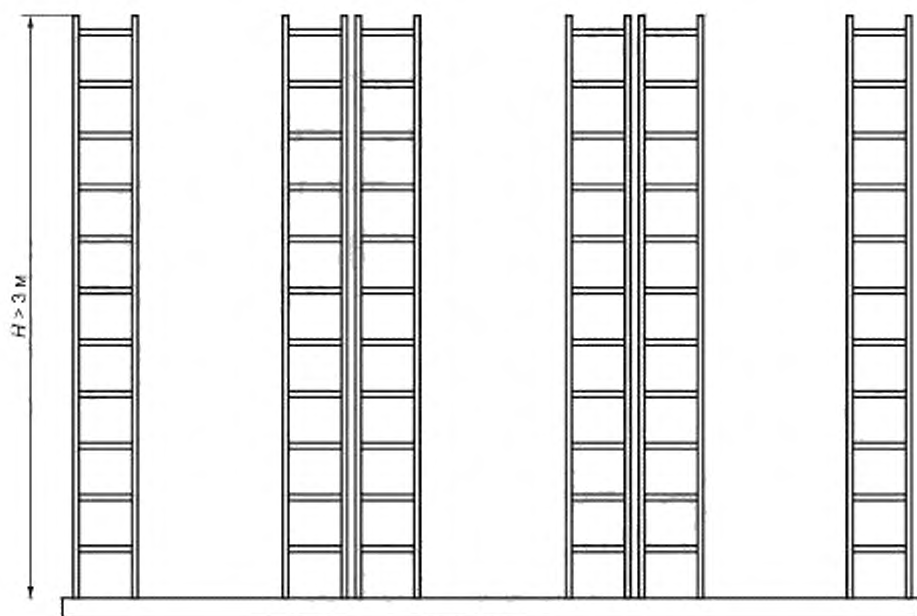


Рисунок 3 — Стеллажи с высотой верхнего яруса хранения $H > 3 \text{ м}$

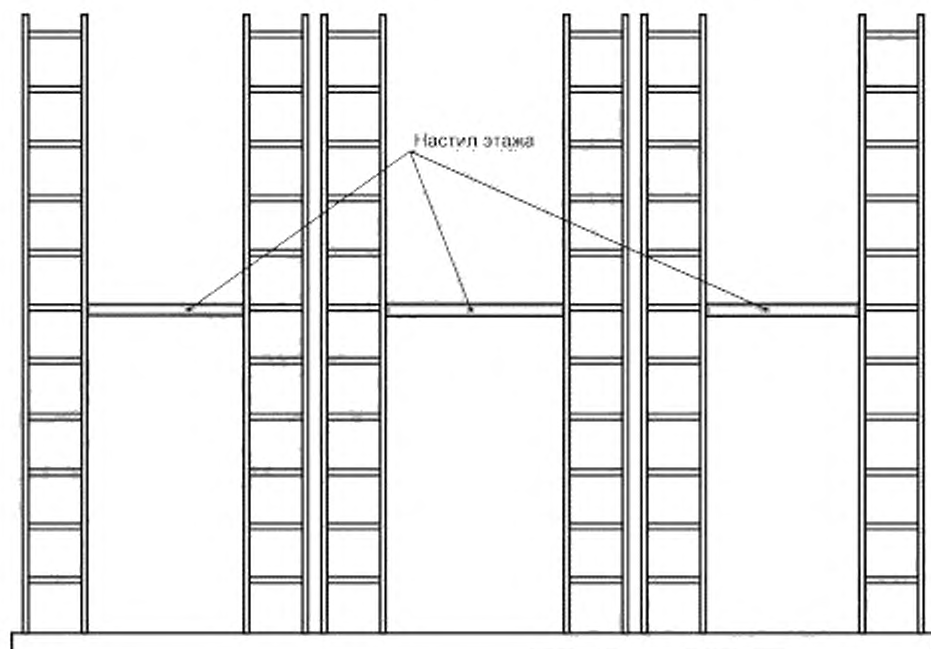


Рисунок 4 — Стеллажи, конструкцией которых предусмотрено наличие проходов, настилов, площадок

5 Технические требования

5.1 Общие положения

Стеллажи следует изготавливать в соответствии с требованиями настоящего стандарта по рабочим чертежам, утвержденным в установленном порядке.

При постановке стеллажей на производство предприятие-изготовитель должно разработать проектную документацию в соответствии с ГОСТ 2.102 и ГОСТ 2.610.

Механические свойства материалов элементов стеллажей должны обеспечивать возможность восприятия нагрузок с учетом условий эксплуатации.

В ненагруженном состоянии скручивание стоек, полок и балок симметричной формы вокруг их продольной оси не должно быть более 1° на 1000 мм длины. Для асимметричных профилей допускается начальный угол скручивания, на 50 % превышающий угол скручивания для симметричных элементов.

Точность изготовления элементов стеллажей должна обеспечивать собираемость конструкции стеллажей.

На деталях стеллажей не допускаются трещины любого вида, расслоения, допускаются заусенцы не более 30 % толщины металла; элементы стеллажей не должны иметь острых углов и кромок в зоне размещения груза.

Применяемые сварочные материалы и технология сварки должны обеспечивать прочность сварного соединения не ниже нормативного значения временного сопротивления основного металла. Сварные швы должны быть выполнены в соответствии с требованиями ГОСТ 14771, ГОСТ 11533, ГОСТ 11534, ГОСТ 5264, ГОСТ 23518, ГОСТ 15878. Контроль сварных соединений осуществляют в соответствии с ГОСТ 23118—2012 (приложение А, средний уровень качества).

Максимальное допустимое отклонение шага перфорации стойки по длине должно быть не более 1 мм на 1000 мм длины и не более 0,1 % общей длины.

Поверхность металлических элементов стеллажей должна иметь защитно-декоративное покрытие не менее класса 3 по ГОСТ 9.032—74, ГОСТ 9.410—88 и не менее класса 2 для гальванического покрытия по ГОСТ 9.104—79, ГОСТ 9.103—78. Цвет покрытия при необходимости определяют по [1].

Крепежные изделия должны иметь защитное покрытие по ГОСТ 9.306.

В случае установки на стеллаж оборудования, работающего под напряжением, необходимо обеспечить защиту персонала от поражения электрическим током в соответствии с [2], конструкция стеллажа при этом заземления не требует.

Конструкция стеллажа требует обязательного заземления только в случае складирования на нем изделий, для которых установлены требования защиты от электростатических явлений согласно ГОСТ Р 53734.5.1.

5.2 Общие требования расчета

При проектировании стеллажей необходимо использовать конструктивные схемы, обеспечивающие прочность, устойчивость и пространственную неизменность стеллажей в целом, а также их отдельных элементов при транспортировании, монтаже и эксплуатации.

Для изготовления несущих металлических конструкций стеллажей следует использовать стали с пределом текучести не менее 196 МПа.

При проверке стеллажа на прочность и устойчивость его конструкцию следует рассматривать как систему взаимосвязанных элементов.

Суммарные расчетные внутренние напряжения несущих элементов стеллажа с учетом коэффициента надежности по нагрузке не должны превышать предела текучести материала. Коэффициент надежности по нагрузке должен быть не менее 1,25.

Вертикальную нагрузку от массы каждого груза принимают в виде системы одинаковых сосредоточенных сил или равномерно распределенной нагрузки в зависимости от того, какой из расчетных случаев создает наибольшие напряжения в элементе конструкции.

Рамы стеллажей допускается изготавливать из двух и более разъемных частей по высоте.

Прогиб полок (балок) при равномерно распределенной по площади нагрузке измеряют по грани длинной стороны полки; при этом прогиб не должен быть более $1/200$ пролета этой полки (балки) согласно рисунку 5.

Максимальные деформации полки стеллажа не должны нарушать ее работоспособного состояния.

Примечание — Прогиб в середине полки не нормируют.

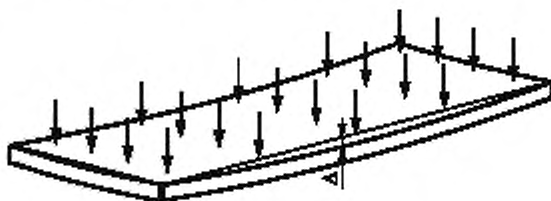


Рисунок 5 — Прогиб полки (балок с полками)

Требования к прогибам и ровности настилов, площадок, переходов устанавливает заказчик на стадии составления технического задания на проектирование с учетом особенностей технологического процесса.

Прогибы поднастильных балок не должны быть более $1/200$ их длины.

5.3 Комплектность

В комплект поставки стеллажей должны входить детали и сборочные единицы, указанные в спецификации на поставку.

К каждому комплекту стеллажей должны быть приложены паспорт, инструкция по монтажу и руководство по эксплуатации по ГОСТ 2.601.

Упаковка стеллажей должна обеспечивать надежное транспортирование и хранение, а также возможность проведения разгрузки механизированным способом.

При отгрузке стеллажей предприятие-изготовитель осуществляет маркировку грузовых мест идентификационными табличками с указанием наименования предприятия-изготовителя, даты изготовления, номера заказа на производстве, габаритов и массы единицы груза, а также номера места в соответствии с отгрузочными документами.

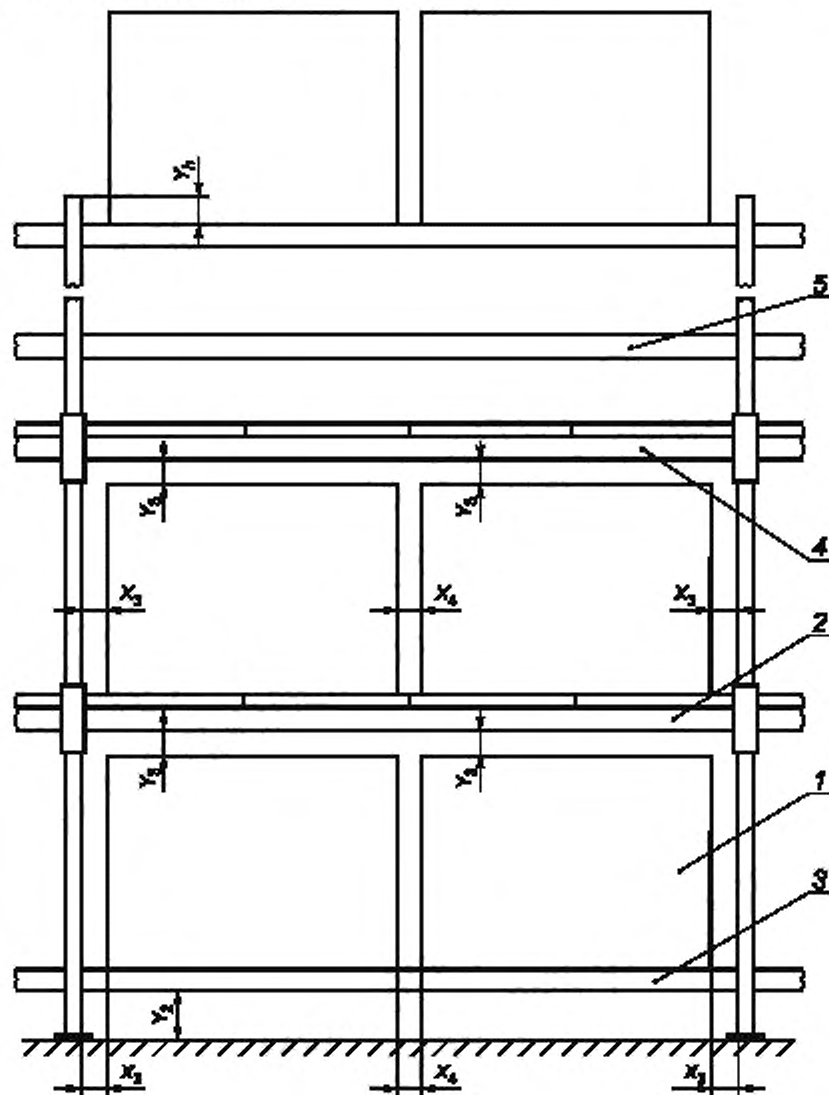
Примечание — При дополнительной поставке элементов стеллажей предоставление эксплуатационной документации оговаривают в договоре на поставку.

6 Параметры стеллажей

Ширину рабочего коридора между рядами стеллажей устанавливает заказчик на стадии составления технического задания исходя из действующих нормативных документов, применимых для конкретных объектов.

6.1 Параметры размещения груза в секции

Горизонтальные и вертикальные зазоры, которые необходимо контролировать и соблюдать при эксплуатации, приведены на рисунке 6.



1 — груз; 2 — полка; 3 — балка с полками; 4 — балка с полками без прогиба (ненагруженная балка с полками); 5 — полка без прогиба (ненагруженная полка); $X_1 \geq 20$ мм — рекомендуемое расстояние от груза до стойки стеллажа в направлении X ; $X_2 \geq 20$ мм — рекомендуемое расстояние между грузами; $X_3 \geq 20$ мм — рекомендуемое расстояние от верхней плоскости груза до нижней плоскости полки следующего уровня хранения; Y_1 — оговаривается в договоре на поставку

Рисунок 6 — Схема размещения груза в секции

Применение зазоров менее указанных на рисунке 6 значений допускается при обеспечении безопасной работы персонала эксплуатирующего предприятия.

Размещать грузы на полках следует без свесов в сторону рабочего коридора.

Эксплуатирующее предприятие при необходимости должно производить согласование размещения стеллажей и грузов на них с органами санитарного, пожарного и других видов контроля (надзора).

6.2 Допуски, отклонения и деформации

Максимальные допустимые отклонения установленной стеллажной системы указаны на рисунке 7 и в таблице 1. Данные значения должны быть измерены при нахождении стеллажной системы в ненагруженном состоянии.

Указанные в таблице 1 значения также обязательны для демонтированной и вновь собранной стеллажной системы.

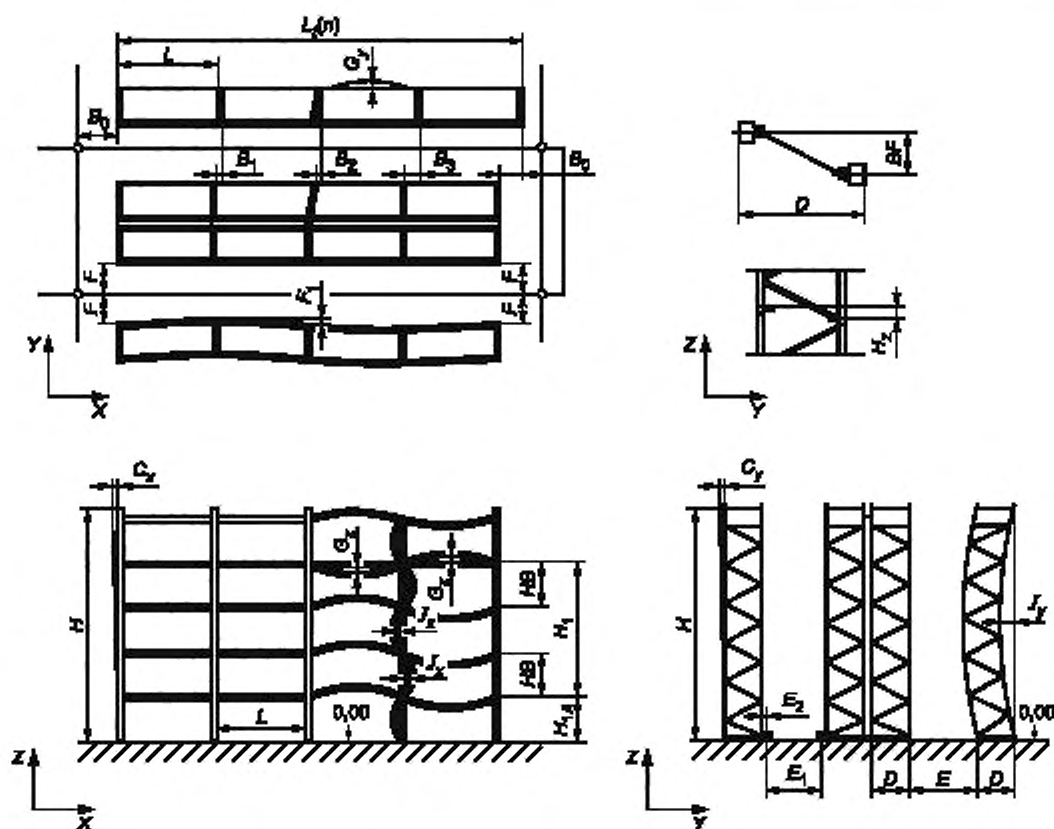


Рисунок 7 — Параметры, подлежащие контролю в ненагруженном состоянии системы

Т а б л и ц а 1 — Допуски, отклонения и деформации

| Обозначение | Наименование | Значение, мм |
|-----------------|--|--------------|
| ΔL | Отклонение от номинального расстояния между двумя стойками на каждом из уровней хранения | ± 3 |
| $\Delta L_i(n)$ | Отклонение от номинальной общей длины ряда стеллажа в зависимости от числа секций n , измеренное на расстоянии 200 мм от уровня пола | $\pm 3n$ |

Окончание таблицы 1

| Обозначение | Наименование | Значение, мм |
|--|---|---------------------------|
| ΔB_0 | Смещение торцов рам ряда стеллажей от «базовой» линии, связанной с монтажными реперными точками, измеренное на расстоянии 200 мм от уровня пола | ± 10 |
| B | Смещение стоек в направлении X (стойки разных рядов стеллажей) в зависимости от числа секций n , измеренное на расстоянии 200 мм от уровня пола | $\pm 3n$ |
| BF | Смещение двух стоек одной рамы относительно друг друга | ± 10 |
| C_x | Отклонение от плоскости YOZ в направлении X | $\pm (H/350)$ |
| C_y | Отклонение от плоскости XOZ в направлении Y | $\pm (H/350)$ |
| ΔD | Отклонение от номинальной глубины рамы | ± 6 |
| ΔE | Отклонение от номинального размера рабочего коридора, измеренное на расстоянии 200 мм от уровня пола | ± 15 |
| ΔE_1 | Отклонение от номинального размера расстояния между рельсовыми направляющими | Указывает изготовитель ШТ |
| ΔF | Смещение первых (последних) рам в ряду стеллажей от оси рабочего коридора | ± 15 |
| F_1 | Смещение рамы в направлении Y | ± 5 |
| G_y | Отклонение от параллельности боковой поверхности балки относительно плоскости XOZ | $\pm (L/400)$ |
| G_z | Отклонение от параллельности опорной поверхности балки относительно плоскости XOY | $\pm (L/500)$ |
| J_x | Отклонение от прямолинейности стойки между двумя соседними балками в направлении X | $\pm (H/400)$ или ± 3 |
| J_y | Отклонение от прямолинейности стойки в направлении Y | $\pm (H/500)$ |
| ΔH_{-d} | Отклонение от номинального значения расстояния от верхней плоскости нижней балки до пола | ± 10 |
| ΔH_1 | Отклонение расстояния от верхней плоскости любой балки до верхней плоскости любой другой балки от номинального значения в одной секции | ± 5 или $(H_1/500)$ |
| H_z | Перепад уровня между двумя соседними балками одной секции от горизонтальной плоскости | ± 10 |
| <p>Примечания</p> <p>1 Для стеллажей класса 1 допускается применять увеличенное отклонение от плоскости XOZ в направлениях X и Y до $\pm (H/150)$.</p> <p>2 Измерения проводят в соответствии с требованиями ГОСТ 26433.2.</p> | | |

7 Правила приемки

Данный раздел распространяется на приемку стеллажей, осуществляемую предприятием-изготовителем в процессе освоения и производства.

7.1 Изготовленная продукция до ее отгрузки, передачи или продажи потребителю (заказчику) подлежит приемке с целью удостоверения ее годности для использования в соответствии с требованиями, установленными в настоящем стандарте и (или) ТУ, договорах, контрактах.

7.2 При освоении производства стеллажей, выпуск которых предприятие-изготовитель осуществляет впервые, проводят квалификационные испытания.

7.3 Для контроля качества и стабильности технологического процесса не реже одного раза в три года проводят периодические испытания. Первый раз периодические испытания проводят не позднее чем через три года после проведения квалификационных испытаний. При приемке продукции квали-

фикационные испытания имеют статус периодических до получения результатов первых периодических испытаний.

Проведение вышеуказанных видов испытаний на месте эксплуатации не допускается.

7.4 Квалификационные испытания

Приемке стеллажей, выпуск которых предприятием-изготовителем начат впервые, должны предшествовать квалификационные испытания, проводимые в соответствии с ГОСТ 15.201.

Квалификационные испытания организует и обеспечивает их проведение изготовитель (поставщик) продукции. Квалификационные испытания проводит комиссия, в состав которой входят представители предприятия-изготовителя.

Квалификационные испытания проводят аналогично методам периодических испытаний, установленным в настоящем стандарте, при этом дополнительно проводят проверку соответствия требованиям конструкторской документации и (или) ТУ.

Результаты квалификационных испытаний оформляют в виде акта по ГОСТ 15.309.

7.5 Прием-сдаточные испытания

Приемо-сдаточные испытания проводит ОТК предприятия-изготовителя в соответствии с ГОСТ 15.309 в объеме не менее 2 % партии.

Приемо-сдаточные испытания состоят из контроля геометрических параметров, сварных и других видов соединений и качества внешних защитных покрытий элементов стеллажей.

В сопроводительной документации делают отметку о положительных результатах прием-сдаточных испытаний.

7.6 Периодические испытания

Периодические испытания проводят для подтверждения качества продукции и стабильности технологического процесса.

Периодические испытания проводит изготовитель (поставщик) с привлечением, при необходимости, других заинтересованных сторон.

Образцы продукции для проведения периодических испытаний отбирают в количестве, установленном в стандартах или договорах на поставку, из числа единиц продукции, изготовленных в течение установленного периода (или установленного количества) и прошедших приемку изделий.

Результаты периодических испытаний оформляют в виде акта по ГОСТ 15.309.

П р и м е ч а н и е — В случае типоразмерного ряда, семейства или гаммы образцов продукции допускается подвергать периодическим испытаниям образцы, являющиеся типовыми представителями продукции, при условии единого технологического процесса изготовления всей продукции из состава типоразмерного ряда (семейства, гаммы).

8 Методы испытаний

Данный раздел распространяется на периодические испытания, проводимые предприятием-изготовителем в процессе производства. Испытаниям подвергается серийная продукция.

Проверку качества поверхностей защитных покрытий деталей стеллажей на соответствие требованиям настоящего стандарта проводят внешним осмотром.

Проверку качества сварных соединений проводят внешним осмотром по ГОСТ 3242.

8.1 Периодические испытания

Периодическим испытаниям подвергают сборочные единицы и детали стеллажей каждого изготавливаемого на предприятии вида, прошедшие приемку и отобранные выборочно в количестве, необходимом для сборки трех секций с максимальной допустимой нагрузкой и высотой первого уровня хранения, определяемой изготовителем.

Рамы стеллажей должны иметь жесткое соединение с основанием, закрепленным к полу (при наличии крепления, предусмотренного конструкцией стеллажа).

Для стеллажей классов 2 и 3 допускается не проводить заводские испытания полноразмерных образцов. Для данных классов стеллажей проводят испытания по методике, установленной для стеллажей класса 1 с учетом приложения вертикальных и горизонтальных сил, эквивалентных соответствующей схеме проведения испытаний.

Проводят два отдельных испытания.

В первом испытании к каждой ячейке стеллажа прикладывают равномерно распределенную нагрузку не менее 1,25 номинального значения нагрузки (см. рисунок 8). Нагрузку на стеллаж определяют по формуле

$$Qn,$$

где $Q=1,25q_1$,

q_1 — номинальная нагрузка на ячейку хранения, кг;

n — число ячеек в стеллаже.

Дополнительно в верхней части каждой рамы прикладывают горизонтальную нагрузку P , равную 1 % номинального значения нагрузки на секцию. Нагрузка на крайние рамы стеллажа должна быть равна $P/2$, на остальные — P , где $P=0,1(q_1n)$.

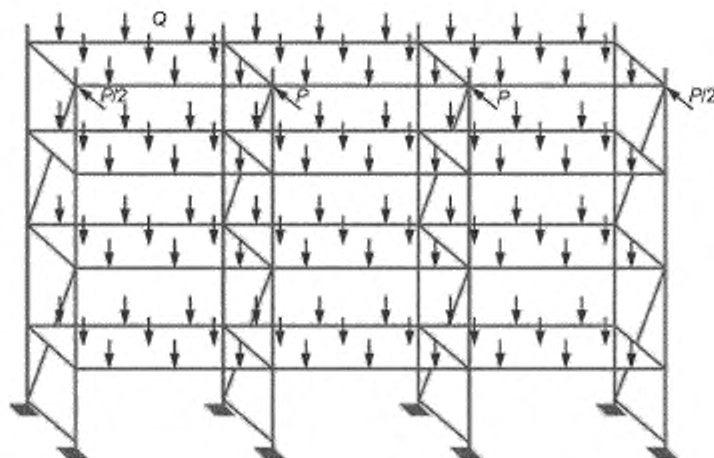


Рисунок 8 — Испытание на воздействие вертикальной нагрузки

Во втором испытании к каждой ячейке стеллажа прикладывают равномерно распределенную нагрузку не менее 1,25 номинального значения нагрузки (см. рисунок 9). Нагрузку на стеллаж определяют по формуле

$$Qn,$$

где $Q=1,25q_1$;

q_1 — номинальная нагрузка на ячейку хранения, кг;

n — число ячеек в стеллаже.

Дополнительно в торце стеллажа к каждой стойке прикладывают горизонтальную нагрузку P , равную 1 % номинального значения нагрузки на секцию. Нагрузка на стойку торца стеллажа должна быть $P=0,1(q_1n)$.

Примечание — Для полочных стеллажей высотой менее 3 м, у которых не предусмотрено крепление к полу, при испытаниях применяют только вертикальные нагрузки.

Продолжительность действия нагрузки — 10 мин. После испытаний на воздействие вертикальной и горизонтальной нагрузок стеллаж должен удовлетворять требованиям, установленным в разделе 6, швы сварных соединений — требованиям раздела 5. Детали стеллажа не должны иметь повреждений.

Испытания стеллажей на месте эксплуатации не проводят.

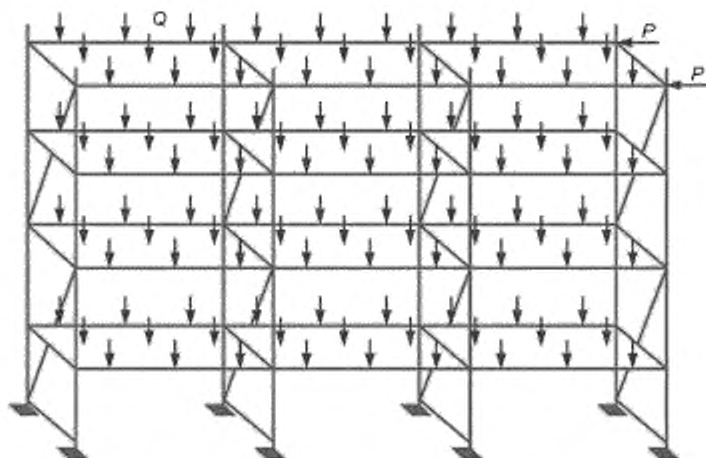


Рисунок 9 — Испытание на воздействие горизонтальной нагрузки

9 Сборка, монтаж и изменение конфигурации стеллажей

9.1 Сборка и монтаж стеллажей

Сборку и монтаж стеллажей выполняют в соответствии с инструкциями предприятия-изготовителя.

Параметры смонтированных стеллажей должны соответствовать требованиям, указанным в разделе 6.

Необходимость крепления стеллажей к полу, тип и число анкеров, других фиксирующих элементов определяет предприятие — изготовитель стеллажей. Установку анкеров и болтовых соединений проводят в соответствии с требованиями предприятия — изготовителя стеллажей.

Отсутствие крепления к полу допускается при наличии указания со стороны предприятия — изготовителя стеллажей.

Конструкция пола должна обеспечивать возможность установки анкеров в соответствии с требованиями предприятия — изготовителя стеллажей и отсутствие скрытых инженерных коммуникаций, гидроизоляции и пр.

Моменты затяжки болтовых соединений и анкеров должны быть указаны в инструкции по монтажу и паспорте на стеллажи.

При наличии в схеме установки стеллажей вертикальных элементов жесткости и прочих элементов, указанных в спецификации на поставку, их монтаж является обязательным и должен проводиться в соответствии с инструкциями по монтажу предприятия-изготовителя. Демонтаж, перестановку либо модификацию подобных элементов допускают только по согласованию с предприятием-изготовителем.

После завершения монтажных работ рекомендуется установка на видном месте информационных табличек с указанием максимально допустимой нагрузки на полку и на секцию. Данные таблички могут либо входить в комплект поставки, либо быть установлены эксплуатирующим предприятием.

9.2 Изменение конструкции и конфигурации стеллажей

Любое изменение конфигурации стеллажей может привести к изменению несущей способности и поэтому должно быть обязательно согласовано с предприятием-изготовителем либо с поставщиком стеллажей, если в паспорте на стеллажи не указано иное. При отсутствии возможности получения указанного согласования изменение конфигурации стеллажей проводят только на основании расчетов несущей способности.

Изменение конфигурации следует проводить при полностью разгруженных стеллажах в месте проведения изменений.

После изменения конфигурации стеллажей необходимо обновить соответствующие данные на информационных табличках и указания о максимальных допустимых нагрузках.

Описание всех проведенных изменений вносят в паспорт на стеллажи с указанием даты и предприятия, проводившего работы.

9.3 Приемка стеллажей после сборки и монтажа

После завершения сборочных и монтажных работ должна быть проведена приемка стеллажей в эксплуатацию с оформлением акта приемки между эксплуатирующим предприятием и организацией, проводившей монтаж.

Перед вводом в эксплуатацию проверяют соответствие стеллажей требованиям инструкции по монтажу предприятия — изготовителя стеллажей, схеме размещения оборудования на объекте заказчика (планировке). Для проверки соответствия стеллажей параметрам, указанным в таблице 1, проводят контрольные измерения стеллажей в ненагруженном состоянии в заранее согласованном объеме.

10 Эксплуатация

Стеллажи должны эксплуатироваться в соответствии с инструкцией по эксплуатации, предоставленной предприятием-изготовителем.

Эксплуатирующее предприятие должно назначить сотрудника, ответственного за эксплуатацию стеллажей.

Проведение инструктажей, а также общие правила проведения погрузочно-разгрузочных работ осуществляют в соответствии с [3] и [4].

Не допускается превышение указанных в паспорте нагрузок на уровень (полку) или настил во избежание деформации и повреждения элементов стеллажей.

Полы должны соответствовать [5]. Не допускается появление зазоров между стойками и полом (например, при просадке полов).

Нормальная эксплуатация подразумевает отсутствие соударений груза со стеллажом во время загрузки и выгрузки. Не допускается соприкосновение груза со стенами, потолком здания, балками, полками верхнего уровня или настилом стеллажа. Не допускаются механические повреждения и ударные нагрузки на стеллажи. Все вышеуказанные виды воздействий рассматривают как случайную нагрузку (ударное воздействие).

Не допускается эксплуатация стеллажей с поврежденными элементами конструкции.

Рекомендуемый порядок загрузки стеллажей — снизу вверх, разгрузки стеллажей — сверху вниз.

Нагрузка на грузонесущие элементы стеллажа — только равномерно распределенная (см. рисунок 10).

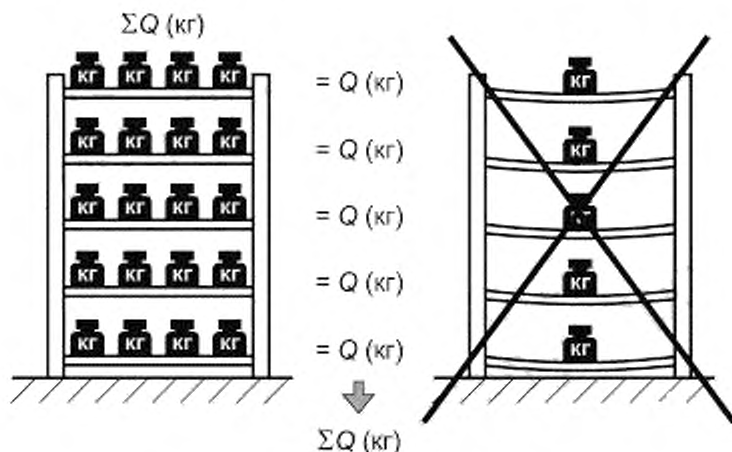


Рисунок 10 — Схема загрузки стеллажа

В случае превышения соотношения высоты к глубине стеллажа $H:T \geq 5:1$ или наличии боковой горизонтальной опрокидывающей силы $H_x \geq 5$ кг (например, при наличии лестницы), или при расположении первой полки на высоте более $h \geq 600$ мм, требуется обязательное анкерное крепление стеллажей к полу (см. рисунок 11).

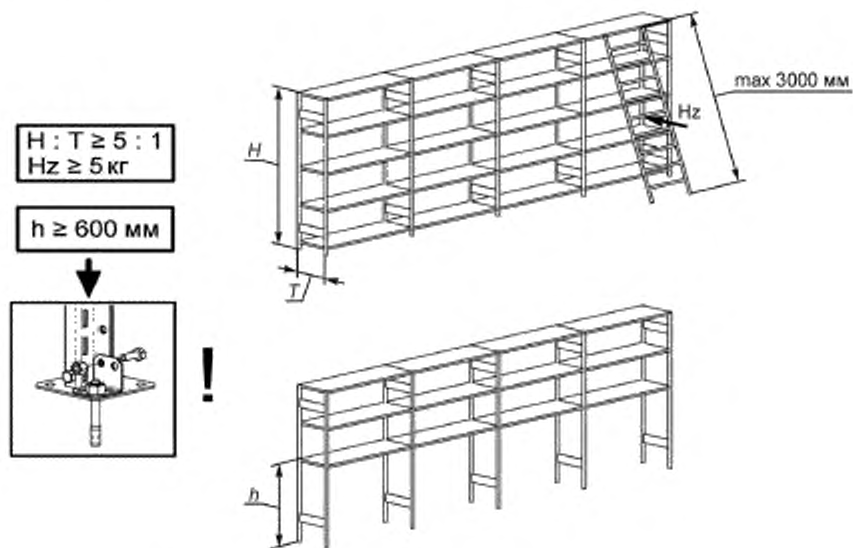


Рисунок 11 — Требования по креплению стеллажа к полу

Запрещается вставлять на элементы стеллажей, не предназначенные для этого, и лазить по стеллажам (см. рисунок 12).

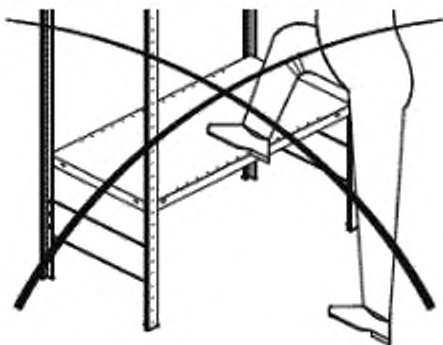


Рисунок 12 — Требования по эксплуатации

Сотрудник, ответственный за эксплуатацию стеллажей, должен организовывать проведение частичного и полного технического освидетельствования стеллажей.

Частичное техническое освидетельствование проводят не реже одного раза в неделю специалисты, аттестованные на знание требований настоящего стандарта, результаты освидетельствования заносят в журнал.

При частичном техническом освидетельствовании проводят технический осмотр стеллажей на наличие повреждений. В случае выявления повреждения сотрудник, ответственный за эксплуатацию, должен незамедлительно приостановить эксплуатацию стеллажа в зоне повреждения. С поврежденных элементов должна быть снята нагрузка (необходимо разгрузить стеллаж в месте повреждения). Поврежденные элементы необходимо заменить.

Полное техническое освидетельствование стеллажей проводят не реже одного раза в 12 мес организации, аккредитованные в национальной системе аккредитации в качестве испытательной лаборато-

рии с соответствующей областью аккредитации, либо предприятия — изготовители стеллажей, подвергаемых освидетельствованию.

Полное техническое освидетельствование стеллажей включает в себя следующие процедуры:

- идентификацию поврежденных элементов и общий анализ технического состояния стеллажей.

Поиск и идентификацию поврежденных элементов проводят для всех стеллажей на всех уровнях хранения, включая области, скрытые товаром или иными предметами, при этом предметы, мешающие осмотру стеллажей, необходимо убрать, либо использовать технические средства и/или подъемное оборудование, позволяющие осмотреть скрытые зоны стеллажа и зафиксировать деформацию:

- измерительный контроль следующих параметров:

C_x — отклонение от плоскости YOZ в направлении X;

C_y — отклонение от плоскости XOZ в направлении Y;

- измерительный контроль моментов затяжки болтовых соединений и анкеров, в объеме не менее 2 % общего числа болтовых соединений. Если число болтовых соединений с моментом затяжки, не соответствующим номинальному, более 20 % общего числа проверенных, необходимо выполнить затяжку всех болтовых соединений стеллажей;

- визуальный контроль сварных соединений с целью выявления повреждений, образовавшихся в процессе эксплуатации, в объеме не менее 2 % общего объема сварных соединений.

Результаты полного технического освидетельствования фиксируют в отчетной документации, отражающей состояние стеллажного оборудования. Отчетную документацию по результатам полного технического освидетельствования составляет организация, проводившая техническое освидетельствование.

11 Гарантии изготовителя

11.1 Предприятие-изготовитель должно гарантировать соответствие стеллажей требованиям настоящего стандарта при соблюдении условий эксплуатации, транспортирования и хранения.

11.2 Гарантийный срок эксплуатации — не менее 24 мес с момента ввода стеллажей в эксплуатацию.

Указанный срок может быть продлен по согласованию предприятия-изготовителя и эксплуатирующего предприятия.

11.3 При соблюдении условий эксплуатации, транспортирования и хранения срок службы стеллажей — 10 лет с момента изготовления.

Библиография

- | | |
|------------------------|---|
| [1] Каталог цветов RAL | |
| [2] ПУЭ | Правила устройства электроустановок, издание 7 |
| [3] ПОТ РМ-007—98 | Межотраслевые правила по охране труда при погрузочно-разгрузочных работах и размещении грузов |
| [4] ПОТ РМ 008—99 | Межотраслевые правила по охране труда при эксплуатации промышленного транспорта (напольный безрельсовый колесный транспорт) |
| [5] СП 29.13330.2011 | Полы. Актуализированная редакция СНиП 2.03.13—88 |

Ключевые слова: стеллажное оборудование, стеллажи полочные, системы хранения, складирование, хранение

Редактор *В.И. Мазикова*
Технический редактор *В.Н. Прусакова*
Корректор *М.И. Першина*
Компьютерная верстка *И.А. Налейкиной*

Сдано в набор 16.01.2017. Подписано в печать 09.02.2017. Формат 60 × 84 $\frac{1}{8}$. Гарнитура Ариал.

Усл. печ. л. 2,32. Уч.-изд. л. 2,10. Тираж 30 экз. Зак. 321.

Подготовлено на основе электронной версии, предоставленной разработчиком стандарта

Поправка к ГОСТ Р 57381—2017 Складское оборудование. Стеллажи потолочные. Общие технические условия

| В каком месте | Напечатано | Должно быть |
|--------------------------|----------------------|-------------|
| Библиографические данные | ОКС 53.080 97.140 | ОКС 53.080 |

(ИУС № 2 2018 г.)