
МЕЖГОСУДАРСТВЕННЫЙ СОВЕТ ПО СТАНДАРТИЗАЦИИ, МЕТРОЛОГИИ И СЕРТИФИКАЦИИ
(МГС)
INTERSTATE COUNCIL FOR STANDARDIZATION, METROLOGY AND CERTIFICATION
(ISC)

МЕЖГОСУДАРСТВЕННЫЙ
СТАНДАРТ

ГОСТ
2.797—
2016

Единая система конструкторской документации

**ПРАВИЛА ВЫПОЛНЕНИЯ
ВАКУУМНЫХ СХЕМ**

Издание официальное



Москва
Стандартинформ
2016

Предисловие

Цели, основные принципы и основной порядок проведения работ по межгосударственной стандартизации установлены в ГОСТ 1.0—2015 «Межгосударственная система стандартизации. Основные положения» и ГОСТ 1.2—2015 «Межгосударственная система стандартизации. Стандарты межгосударственные, правила и рекомендации по межгосударственной стандартизации. Правила разработки, принятия, обновления и отмены»

Сведения о стандарте

1 РАЗРАБОТАН Федеральным государственным унитарным предприятием «Всероссийский научно-исследовательский институт стандартизации и сертификации в машиностроении» (ВНИИНМАШ), Автономной некоммерческой организацией «Научно-исследовательский центр CALS-технологий «Прикладная логистика» (АНО НИЦ CALS-технологий «Прикладная логистика»)

2 ВНЕСЕН Техническим комитетом по стандартизации ТК 051 (МТК 051) «Система конструкторской документации»

3 ПРИНЯТ Межгосударственным советом по стандартизации, метрологии и сертификации (протокол от 25 октября 2016 г. № 92-П)

За принятие проголосовали:

Краткое наименование страны по МК (ИСО 3166) 004—97	Код страны по МК (ИСО 3166) 004—97	Сокращенное наименование национального органа по стандартизации
Армения	AM	Минэкономики Республики Армения
Казахстан	KZ	Госстандарт Республики Казахстан
Киргизия	KG	Кыргызстандарт
Россия	RU	Росстандарт
Таджикистан	TJ	Таджикстандарт

4 Приказом Федерального агентства по техническому регулированию и метрологии от 31 января 2017 г. № 26-ст межгосударственный стандарт ГОСТ 2.797—2016 введен в действие в качестве национального стандарта Российской Федерации с 1 сентября 2017 г.

5 ВЗАМЕН ГОСТ 2.797—81

6 ПЕРЕИЗДАНИЕ. Декабрь 2018 г.

Информация об изменениях к настоящему стандарту публикуется в ежегодном информационном указателе «Национальные стандарты», а текст изменений и поправок — в ежемесячном информационном указателе «Национальные стандарты». В случае пересмотра (замены) или отмены настоящего стандарта соответствующее уведомление будет опубликовано в ежемесячном информационном указателе «Национальные стандарты». Соответствующая информация, уведомление и тексты размещаются также в информационной системе общего пользования — на официальном сайте Федерального агентства по техническому регулированию и метрологии в сети Интернет (www.gost.ru)

© Стандартиформ, оформление, 2017, 2018



В Российской Федерации настоящий стандарт не может быть полностью или частично воспроизведен, тиражирован и распространен в качестве официального издания без разрешения Федерального агентства по техническому регулированию и метрологии

Поправка к ГОСТ 2.797—2016 Единая система конструкторской документации. Правила выполнения вакуумных схем

В каком месте	Напечатано	Должно быть		
Предисловие. Таблица согласования	—	Украина	UA	Минэкономразвития Украины

(ИУС № 4 2019 г.)

Поправка к ГОСТ 2.797—2016 Единая система конструкторской документации. Правила выполнения вакуумных схем

В каком месте	Напечатано	Должно быть		
Предисловие. Таблица согласования	—	Туркмения	ТМ	Главгосслужба «Туркменстандартлары»

(ИУС № 1 2021 г.)

Единая система конструкторской документации

ПРАВИЛА ВЫПОЛНЕНИЯ ВАКУУМНЫХ СХЕМ

Unified system of design documentation. Rules for presentation of vacuum schemes

Дата введения — 2017—09—01

1 Область применения

Настоящий стандарт распространяется на вакуумные схемы изделий всех отраслей промышленности и устанавливает правила их выполнения.

На основе настоящего стандарта допускается, при необходимости, разрабатывать стандарты на выполнение вакуумных схем изделий конкретных видов техники с учетом их специфики.

2 Нормативные ссылки

В настоящем стандарте использованы нормативные ссылки на следующие межгосударственные стандарты:

ГОСТ 2.051—2013 Единая система конструкторской документации. Электронные документы. Общие положения

ГОСТ 2.701—2008 Единая система конструкторской документации. Схемы. Виды и типы. Общие требования к выполнению

ГОСТ 2.704—2011 Единая система конструкторской документации. Правила выполнения гидравлических и пневматических схем

ГОСТ 2.710—81 Единая система конструкторской документации. Обозначения буквенно-цифровые в электрических схемах

ГОСТ 2.784—96 Единая система конструкторской документации. Обозначения условные графические. Элементы трубопроводов

ГОСТ 2.721—74 Единая система конструкторской документации. Обозначения условные графические в схемах. Обозначения общего применения

ГОСТ 2.785—70 Единая система конструкторской документации. Обозначения условные графические. Арматура трубопроводная

ГОСТ 2.796—95 Единая система конструкторской документации. Обозначения условные графические в схемах. Элементы вакуумных систем

П р и м е ч а н и е — При пользовании настоящим стандартом целесообразно проверить действие ссылочных стандартов в информационной системе общего пользования — на официальном сайте Федерального агентства по техническому регулированию и метрологии в сети Интернет или по ежегодно издаваемому информационному указателю «Национальные стандарты», который опубликован по состоянию на 1 января текущего года, и по соответствующим ежемесячно издаваемым информационным указателям, опубликованным в текущем году. Если ссылочный стандарт заменен (изменен), то при пользовании настоящим стандартом следует руководствоваться заменяющим (измененным) стандартом. Если ссылочный стандарт отменен без замены, то положение, в котором дана ссылка на него, применяется в части, не затрагивающей эту ссылку.

3 Термины и определения

В настоящем стандарте применены следующие термины с соответствующими определениями:

3.1

линия взаимосвязи: Отрезок линии, указывающей на наличие связи между функциональными частями изделия.

[ГОСТ 2.701—2008, статья 3.3]

3.2

обозначение элемента (позиционное обозначение): Обязательное обозначение, присваиваемое каждой части объекта и содержащее информацию о виде части объекта, ее номер и, при необходимости, указание о функции данной части в объекте.

[ГОСТ 2.710—81, приложение 2, пункт 3, таблица 2, пункт 3]

3.3

установка: Условное наименование объекта в энергетических сооружениях, на который выпускается схема.

[ГОСТ 2.701—2008, статья 3.9]

3.4

устройство: Совокупность элементов, представляющая единую конструкцию.

[ГОСТ 2.701—2008, статья 3.6]

3.5

функциональная группа: Совокупность элементов, выполняющих в изделии определенную функцию и не объединенных в единую конструкцию.

[ГОСТ 2.701—2008, статья 3.7]

3.6

элемент схемы: Составная часть схемы, которая выполняет определенную функцию в изделии (установке) и не может быть разделена на части, имеющие самостоятельное назначение и собственные условные обозначения.

[ГОСТ 2.701—2008, статья 3.5]

4 Основные положения

4.1 Вакуумная схема — документ, содержащий в виде условных изображений или обозначений составные части изделия, действующие при помощи вакуума, либо создающих вакуум и их взаимосвязи.

4.2 Вакуумные схемы могут быть выполнены как бумажный и/или электронный конструкторский документ (КД).

Примечание — Если вакуумная схема выполняется как электронный КД, следует дополнительно руководствоваться ГОСТ 2.051.

4.3 Общие требования к выполнению, типы вакуумных схем — по ГОСТ 2.701.

4.4 Направление потока рабочей среды, элементы привода и управления, знаки регулирования следует выполнять по ГОСТ 2.721, условное графическое обозначение (УГО) элементов трубопроводов и линии связи — по ГОСТ 2.784.

4.5 УГО элементов вакуумных схем следует выполнять по ГОСТ 2.796, УГО арматуры трубопроводов — по ГОСТ 2.785.

4.6 Допускается помещать на вакуумной схеме поясняющие надписи, диаграммы или таблицы, определяющие последовательность процессов во времени, а также указывать параметры в характерных точках (значения токов, напряжений, формы и значение импульсов, математические зависимости и т. д.).

4.7 Вакуумные схемы в зависимости от основного назначения подразделяются на следующие типы.

- структурные;
- принципиальные;
- соединений.

5 Правила выполнения вакуумных схем

5.1 Правила выполнения структурных схем — по ГОСТ 2.704.

5.2 Правила выполнения принципиальных схем

5.2.1 На принципиальной схеме следует изображать все вакуумные элементы (устройства), необходимые для осуществления и контроля в установке заданных вакуумных процессов, и все вакуумные связи между ними.

Элементы (устройства) на принципиальной вакуумной схеме следует изображать с помощью УГО — по ГОСТ 2.796.

Вакуумные связи следует изображать с помощью линий связи.

5.2.2 Каждый элемент (устройство), входящий в вакуумную систему и изображенный на схеме, должен иметь буквенно-цифровое позиционное обозначение, состоящее из буквенного обозначения (кода), указывающего вид элемента, и порядкового номера (номера элемента), проставляемого после буквенного кода.

Буквенные коды наиболее распространенных элементов (устройств) должны соответствовать приложению А.

5.2.3 Буквенный код элемента (устройства) должен содержать одну прописную букву (первую букву кода — обязательно) или несколько прописных букв латинского алфавита в соответствии с приложением А.

Первая буква кода элемента (общий буквенный код) должна соответствовать виду группы элементов, к которой принадлежит данный элемент; например клапан тарельчатый VT принадлежит к видам клапанов V.

Однобуквенный или двухбуквенный код применяют в зависимости от конкретного содержания схемы. Например, если схема содержит несколько эжекторных насосов и не содержит других, все эжекторные насосы можно обозначить одной буквой N, хотя они имеют двухбуквенный код NH.

Примечание — Знаки 0 и 1 следует использовать и читать как цифры ноль и единица, за исключением тех случаев, когда их используют в буквенных сочетаниях при образовании позиционных обозначений и устройств, если это не приведет к неправильному пониманию позиционных обозначений. При выборе буквенного кода элемента (устройства) латинского алфавита допускается не учитывать название элемента схемы (устройства).

5.2.4 Порядковый номер буквенно-цифрового позиционного обозначения элемента (устройства) должен быть выполнен арабскими цифрами.

Порядковые номера должны быть присвоены в последовательности расположения элементов или устройств на схеме сверху вниз в направлении слева направо.

Порядковые номера элементам (устройствам) должны быть присвоены, начиная с единицы в пределах группы видов элементов (устройств), которым на схеме присвоено одинаковое буквенное позиционное обозначение; например: VT1, VT2, VT3 и т. д., PT1, PT2, PT3 и т. д.

При внесении изменений в схему последовательность присвоения порядковых номеров может быть изменена.

5.2.5 Буквы и цифры в позиционных обозначениях на схеме следует выполнять одним размером шрифта. Позиционные обозначения элементам (устройствам) на схеме следует присваивать в пределах вакуумной системы. Допускается позиционные обозначения элементам присваивать в пределах каждого устройства. Если в состав вакуумной системы входят несколько одинаковых устройств, то позиционные обозначения элементам следует присваивать в пределах этих устройств. Элементам, не входящим в устройства, позиционные обозначения присваивают после элементов, входящих в устройства.

5.2.6 Позиционные обозначения следует проставлять на схеме рядом с условными графическими обозначениями элементов (устройств) с правой стороны или над ними (см. рисунок 1).

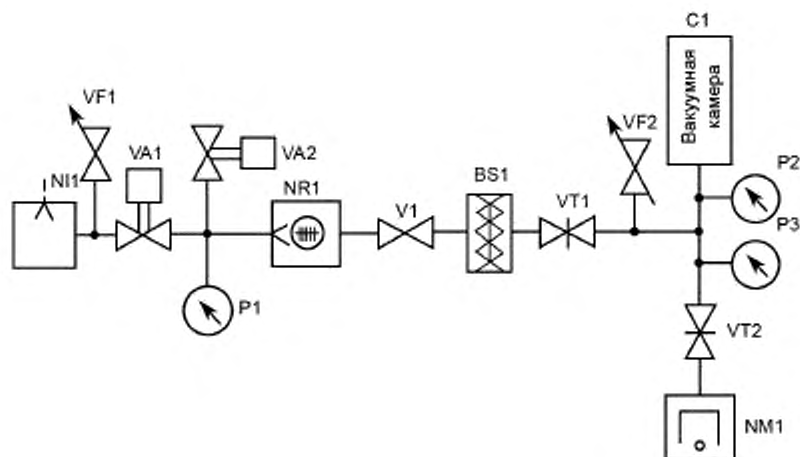


Рисунок 1

5.2.7 На принципиальной схеме должны быть однозначно определены все элементы, входящие в состав вакуумной системы (установки) и изображенные на схеме.

Данные об элементах следует записывать в перечень элементов или помещать рядом с элементами (устройствами) на свободном поле схемы. Связь перечня с условными графическими обозначениями элементов должна осуществляться через позиционные обозначения. Форма перечня элементов и порядок его заполнения — по ГОСТ 2.701.

5.2.8 На схеме установки, в состав которой входят функциональные группы, позиционные обозначения элементам следует присваивать по правилам, установленным в 5.2.2—5.2.7, 5.2.9, 5.2.10.

Около изображения функциональной группы (сверху или справа) следует указывать позиционное обозначение функциональной группы. Обозначение функциональной группы образуют из букв латинского алфавита и цифр.

Одинаковым функциональным группам (т. е. группам, имеющим тождественные принципиальные схемы) следует присваивать одно и то же буквенное позиционное обозначение с добавлением порядкового номера.

При наличии в изделии нескольких одинаковых функциональных групп позиционные обозначения элементов, присвоенные в одной из этих групп, следует повторить во всех последующих группах.

5.2.9 На схеме устройства, элементы которого не являются самостоятельными конструкциями, допускается к порядковому номеру позиционного обозначения устройства добавлять порядковые номера изображенных элементов (частей устройства), разделяя порядковый и условные порядковые номера точкой.

Условные порядковые номера в перечне элементов указывать не следует.

5.2.10 На схеме следует указывать обозначения выводов (соединений) элементов (устройств), нанесенные на установке или установленные в их КД.

Если в конструкции элемента (устройства) и в его КД обозначения выводов (соединений) не указаны, то допускается условно присваивать им обозначения на схеме, повторяя их в дальнейшем в соответствующих КД.

При условном присвоении обозначений выводам и соединениям на поле схемы следует помещать соответствующее пояснение.

При изображении на схеме нескольких одинаковых элементов (устройств) обозначения выводов (соединений) допускается указывать на одном из них.

5.2.11 На вакуумной схеме около УГО элементов, требующих пояснения условий эксплуатации, следует помещать соответствующие надписи, знаки или графические обозначения.

5.2.12 При проектировании вакуумных систем, в которые входит несколько различных устройств, на каждое устройство рекомендуется выполнять самостоятельную принципиальную схему.

При оформлении принципиальных схем вакуумных систем (установок), в состав которых входят одинаковые устройства, имеющие самостоятельные принципиальные схемы, допускается каждое такое устройство рассматривать как элемент схемы вакуумной системы (установки), изображать его в виде прямоугольника или УГО и присваивать ему позиционное обозначение.

Если в вакуумную систему (установку) входят несколько одинаковых устройств, не имеющих самостоятельных принципиальных схем или одинаковых функциональных групп, то на схеме вакуумной системы (установки) допускается не повторять схемы этих устройств или функциональных групп. При этом устройство или функциональную группу следует изображать в виде прямоугольника, а схему такого устройства или функциональной группы следует изображать внутри одного из прямоугольников или помещать на поле схемы с соответствующей надписью.

При необходимости, на условные графические обозначения элементов и устройств наносят изображения знаков регулирования.

5.2.13 На линиях связи следует указывать направления потоков рабочей среды.

Для отличия линий связи различного назначения следует применять цифровые обозначения по типу, указанному на рисунке 2, линии различного начертания с обязательной расшифровкой на поле схемы.

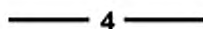


Рисунок 2

5.3 Правила выполнения схем соединений (монтажных)

5.3.1 Схемы соединений (монтажные) — документ, показывающий соединения составных частей изделия (установки) и определяющий провода, жгуты, кабели или трубопроводы, которыми осуществляются эти соединения, а также места их присоединения и ввода (разъемы, платы, зажимы и т. п.).

5.3.2 На схеме соединений следует изображать вакуумные элементы (устройства), входящие в состав вакуумной системы (установки), трубопроводы и элементы трубопроводов, а также места их присоединения.

Элементы на схеме соединений следует изображать с помощью УГО, упрощенных внешних очертаний или в виде прямоугольников.

5.3.3 Трубопроводы на схеме соединений следует изображать сплошными основными линиями независимо от функций, которые они выполняют в установке.

5.3.4 Расположение графических обозначений элементов и устройств на схеме соединений должно примерно соответствовать действительному размещению элементов в вакуумной системе (установке).

Допускается не отражать действительное размещение элементов (устройств) в вакуумной системе (установке), если схему выполняют на нескольких листах или размещение элементов и устройств на месте эксплуатации неизвестно.

5.3.5 На вакуумной схеме около или внутри УГО элементов и устройств следует указывать позиционное обозначение, присвоенное им на принципиальной схеме.

Около или внутри УГО устройства и около УГО элемента допускается указывать его наименование и тип и/или обозначение документа, на основании которого этот элемент и/или устройство применено, а также номинальные значения основных параметров.

5.3.6 На схеме соединений следует присваивать позиционные обозначения элементам (устройствам), не вошедшим в принципиальную схему (например, соединения трубопроводов и т. п.), по правилам, установленным в 5.2.2—5.2.10.

5.3.7 На схеме соединений следует указывать обозначения выводов (соединений) элементов (устройств), нанесенные на установки или установленные в их документации. Если в конструкции элемента (устройства) и в его КД обозначения выводов (соединений) не указаны, то допускается условно присваивать им обозначения на схеме, повторяя их в дальнейшем в соответствующих КД. При этом на поле схемы следует помещать соответствующее пояснение.

5.3.8 Трубопроводам должны быть присвоены цифровые позиционные обозначения в пределах вакуумной системы (установки), которые следует проставлять, как правило, около обоих концов соединений.

Допускается не присваивать обозначений трубопроводам, у которых вакуумная система (установка), на которую составлена схема, входит в изделие более высокого уровня разукрупнения, и обозначения трубопроводов будут присвоены в пределах всего изделия.

В перечне элементов для трубопроводов должны быть указаны сортамент и материал труб в соответствии со стандартом или техническим условием. Допускается данные о трубопроводах указывать около линий, изображающих трубопроводы.

**Приложение А
(обязательное)**

Буквенные коды наиболее распространенных видов элементов (устройств)

Таблица А.1

Первая буква кода (обязательная)	Группа видов элементов	Вид элемента	Двухбуквенный код
A	Устройство (общее обозначение)	—	—
N	Вакуумный насос вакуумный	Механический	NI
		Вращательный объемный без газобалласта	NV
		Вращательный объемный газобалластный	NL
		Двухроторный (насос Рутса)	NZ
		Турбомолекулярный	NR
		Водокольцевой	NW
		Струйный	NB
		Эжекторный	NH
		Диффузионный	ND
		Сорбционный	NS
		Адсорбционный	NA
		Испарительный геттерный	NG
		Криосорбционный	NC
		Испарительный ионный	NE
		Магнитный электроразрядный	NM
B	Ловушка (отражатель)	Охлаждаемая циркуляцией жидкости	BW
		Охлаждаемая воздухом	BA
		Охлаждаемая жидкостью, заливаемой в резервуар	BL
		Термоэлектрическая	BT
		Сорбционная	BS
		Ионная	BE
P	Вакуумметр	Деформационный	PD
		Жидкостный	PL
		Ионизационный	PA
		Магнитный электроразрядный	PM
		Тепловой	PT

Окончание таблицы А.1

Первая буква кода (обязательная)	Группа видов элементов	Вид элемента	Двухбуквенный код
G	Течеискатель	—	—
S	Масс-спектрометр	—	—
C	Камера	Вакуумная камера	CV
		Вакуумный колпак	CN
		Прогреваемая часть вакуумной системы	CT
V	Клапан (затвор)	Тарельчатый (дисковый)	VT
		Регулировочный, дозирующий	VF
		С ручным приводом	VP
		С дистанционным управлением	VA
		С пневмоприводом или гидроприводом	VP
		С электромагнитным приводом	VE
		С электроприводом	VM

УДК 003.62(084):621.521.006.354

МКС 01.110

T52

Ключевые слова: конструкторская документация, вакуумные схемы, структурные схемы, принципиальные схемы, схемы соединений, правила выполнения

Редактор *М.В. Терехина*
Технический редактор *И.Е. Черепкова*
Корректор *И.А. Королева*
Компьютерная верстка *Л.А. Круговой*

Сдано в набор 04.11.2018 Подписано в печать 12.12.2018. Формат 60×84¹/₈. Гарнитура Ариал.
Усл. печ. л. 1,40. Уч.-изд. л. 1,27.
Подготовлено на основе электронной версии, предоставленной разработчиком стандарта

Поправка к ГОСТ 2.797—2016 Единая система конструкторской документации. Правила выполнения вакуумных схем

В каком месте	Напечатано	Должно быть		
Предисловие. Таблица согласования	—	Украина	UA	Минэкономразвития Украины

(ИУС № 4 2019 г.)

Поправка к ГОСТ 2.797—2016 Единая система конструкторской документации. Правила выполнения вакуумных схем

В каком месте	Напечатано	Должно быть		
Предисловие. Таблица согласования	—	Туркмения	ТМ	Главгосслужба «Туркменстандартлары»

(ИУС № 1 2021 г.)