
МЕЖГОСУДАРСТВЕННЫЙ СОВЕТ ПО СТАНДАРТИЗАЦИИ, МЕТРОЛОГИИ И СЕРТИФИКАЦИИ
(МГС)
INTERSTATE COUNCIL FOR STANDARDIZATION, METROLOGY AND CERTIFICATION
(ISC)

МЕЖГОСУДАРСТВЕННЫЙ
СТАНДАРТ

ГОСТ
33846—
2016
(ISO 14127:2008)

КОМПОЗИТЫ ПОЛИМЕРНЫЕ

Методы определения содержания смолы, волокна и пустот в углекомпозитах

(ISO 14127:2008,
Carbon-fibre-reinforced composites — Determination of the resin, fibre and void
contents, MOD)

Издание официальное



Москва
Стандартинформ
2016

Предисловие

Цели, основные принципы и порядок проведения работ по межгосударственной стандартизации установлены ГОСТ 1.0—2015 «Межгосударственная система стандартизации. Основные положения» и ГОСТ 1.2—2015 «Межгосударственная система стандартизации. Стандарты межгосударственные, правила и рекомендации по межгосударственной стандартизации. Правила разработки, принятия, обновления и отмены»

Сведения о стандарте

1 ПОДГОТОВЛЕН Федеральным государственным унитарным предприятием «Всероссийский научно-исследовательский институт стандартизации материалов и технологий» (ФГУП «ВНИИ СМТ») совместно с Открытым акционерным обществом «НПО Стеклопластик» (ОАО «НПО Стеклопластик») при участии Объединения юридических лиц «Союз производителей композитов» (Союзкомпозит) и Автономной некоммерческой организацией «Центр нормирования, стандартизации и классификации композитов» (АНО «Стандарткомпозит») на основе собственного перевода на русский язык англоязычной версии стандарта, указанного в пункте 5

2 ВНЕСЕН Федеральным агентством по техническому регулированию и метрологии

3 ПРИНЯТ Межгосударственным советом по стандартизации, метрологии и сертификации (протокол от 28 июня 2016 г. № 49)

За принятие проголосовали:

Краткое наименование страны по МК (ИСО 3166) 004 - 97	Код страны по МК (ИСО 3166) 004 - 97	Сокращенное наименование национального органа по стандартизации
Беларусь	BY	Госстандарт Республики Беларусь
Киргизия	KG	Кыргызстандарт
Россия	RU	Росстандарт

4 Приказом Федерального агентства по техническому регулированию и метрологии от 24 октября 2016 г. № 1492-ст межгосударственный стандарт ГОСТ 33846—2016 (ISO 14127:2008) введен в действие в качестве национального стандарта Российской Федерации с 1 июля 2017 г.

5 Настоящий стандарт является модифицированным по отношению к международному стандарту ISO 14127:2008 «Композиты, армированные углеродными волокнами. Определение содержания смолы, волокна и пустот» («Carbon-fibre-reinforced composites. Determination of the resin, fibre and void contents, MOD») путем внесения модификаций различного типа:

- исключения раздела 3 международного стандарта;
- изменения структуры.

Содержание раздела 3, не включенного в основную часть настоящего стандарта, приведено в дополнительном приложении ДЕ.

Разъяснение причины исключения приведено в примечании в дополнительном приложении ДЕ.

Сопоставление структуры настоящего стандарта со структурой примененного в нем международного стандарта приведено в дополнительном приложении ДЖ.

Разъяснение причин изменения структуры приведено в примечаниях в приложении ДЖ.

Ссылки на международные стандарты, которые приняты в качестве межгосударственных стандартов, заменены в разделе «Нормативные ссылки» и тексте стандарта ссылками на соответствующие межгосударственные стандарты.

Наименование настоящего стандарта изменено относительно наименования международного стандарта в целях соблюдения принятой терминологии.

Официальные экземпляры международного стандарта, на основе которого подготовлен настоящий межгосударственный стандарт, и международных стандартов, на которые даны ссылки, имеются в Федеральном агентстве по техническому регулированию и метрологии.

Сведения о соответствии ссылочных межгосударственных стандартов международным стандартам, использованным в качестве ссылочных в примененном международном стандарте, приведены в дополнительном приложении ДИ

6 ВВЕДЕН ВПЕРВЫЕ

Информация об изменениях к настоящему стандарту публикуется в ежегодном информационном указателе «Национальные стандарты», а текст изменения и поправок — в ежемесячном информационном указателе «Национальные стандарты». В случае пересмотра (замены) или отмены настоящего стандарта соответствующее уведомление будет опубликовано в ежемесячном информационном указателе «Национальные стандарты». Соответствующая информация, уведомление и тексты размещаются также в информационной системе общего пользования — на официальном сайте Федерального агентства по техническому регулированию и метрологии в сети Интернет (www.gost.ru)

© Стандартинформ, 2016

В Российской Федерации настоящий стандарт не может быть полностью или частично воспроизведен, тиражирован и распространен в качестве официального издания без разрешения Федерального агентства по техническому регулированию и метрологии

Содержание

1 Область применения.....	1
2 Нормативные ссылки.....	1
3 Термины и определения.....	2
4 Сущность методов.....	2
5 Кондиционирование образцов для испытаний.....	2
6 Аппаратура и реактивы.....	2
7 Подготовка к проведению испытаний.....	3
8 Проведение испытания.....	4
9 Обработка результатов.....	5
10 Точность.....	6
11 Протокол испытаний.....	7
Приложение ДА (обязательное) Перевод международного стандарта ISO 1183-1:2012 «Пластмассы. Методы определения плотности непористых пластмасс. Часть 1. Метод погружения, метод жидкостного пикнометра и метод титрования».....	8
Приложение ДБ (обязательное) Перевод международного стандарта ISO 1183-2:2004 «Пластмассы. Методы определения плотности непористых пластмасс. Часть 2. Определение плотности с помощью градиентной колонки».....	12
Приложение ДВ (обязательное) Перевод международного стандарта ISO 1183-3:1999 «Пластмассы. Методы определения плотности непористых пластмасс. Часть 3. Метод с применением газового пикнометра».....	14
Приложение ДГ (обязательное) Перевод международного стандарта ISO 10119:2002 «Волокна углеродные. Определение плотности».....	16
Приложение ДД (обязательное) Подготовка колонки с градиентом плотности.....	20
Приложение ДЕ (справочное) Оригинальный текст невключенных структурных элементов.....	22
Приложение ДЖ (справочное) Сопоставление структуры настоящего стандарта со структурой примененного в нем международного стандарта.....	23
Приложение ДИ (справочное) Сведения о соответствии ссылочных межгосударственных стандартов международным стандартам, использованным в качестве ссылочных в примененном международном стандарте.....	24

КОМПОЗИТЫ ПОЛИМЕРНЫЕ

Методы определения содержания смолы, волокна и пустот в углекомпозитах

Polymer composites. Methods for determination of resins, fibers and voids in carbon composite

Дата введения — 2017—07—01

1 Область применения

Настоящий стандарт распространяется на полимерные композиты и устанавливает методы определения содержания смолы, волокна и пустот в углекомпозитах по значениям плотности смолы, волокна и композита и массы волокна в композите (метод А), а также метод определения содержания волокна по значению толщины углекомпозита (метод В).

Метод А устанавливает три разных способа извлечения смолы для определения массы волокна в композите (путем сжигания, выпаривания в азотной кислоте и выпаривания в смеси серной кислоты и перекиси водорода). Способ извлечения смолы выбирают на основе рассмотрения сгораемости смолы, содержащейся в композите, ее способности разлагаться на составные части и типа рассматриваемой смолы. Метод А не применим в присутствии смол-наполнителей, которые могли бы предотвращать полное растворение и/или сжигание смолы.

Метод В (измерение **толщины**) применяют только для композитов, изготовленных из полуфабрикатов (препрегов), для которых известна масса на единицу площади.

2 Нормативные ссылки

В настоящем стандарте использованы ссылки на следующие нормативные документы:

ГОСТ 2603—79 *Реактивы. Ацетон. Технические условия*

ГОСТ 6507—90 *Микрометры. Технические условия*

ГОСТ 12423—2013 (ISO 291:2008) *Пластмассы. Условия кондиционирования и испытания образцов (проб)*

ГОСТ 25336—82 *Посуда и оборудование лабораторные стеклянные. Типы, основные параметры и размеры*

ГОСТ 32794—2014 *Композиты полимерные. Термины и определения (ISO 472:1999, NEQ)*

П р и м е ч а н и е — При пользовании настоящим стандартом целесообразно проверить действие ссылочных стандартов в информационной системе общего пользования — на официальном сайте Федерального агентства по техническому регулированию и метрологии в сети Интернет или по ежегодному информационному указателю «Национальные стандарты», который опубликован по состоянию на 1 января текущего года, и по выпускам ежемесячного информационного указателя «Национальные стандарты» за текущий год. Если ссылочный стандарт заменен (изменен), то при пользовании настоящим стандартом следует руководствоваться заменяющим (измененным) стандартом. Если ссылочный стандарт отменен без замены, то положение, в котором дана ссылка на него, применяется в части, не затрагивающей эту ссылку.

3 Термины и определения

В настоящем стандарте применены термины по ГОСТ 32794, а также следующие термины с соответствующими определениями:

3.1 **содержание волокна по массе** (fibre content by mass), %: Отношение массы волокна композита к его общей массе.

3.2 **содержание волокна по объему** (fibre content by volume), %: Отношение объема волокна композита к его общему объему.

3.3 **содержание пустот** (void content), %: Отношение объема пустот (полые пространства) в композите к его общему объему.

4 Сущность методов

4.1 Метод А. Извлечение смолы

4.1.1 Способ А1. Сжигание

Сущность метода заключается в установлении массы пробы до и после сжигания смолы в верхней (бескислородной) части восстановительного пламени горелки Бунзена.

Примечание — При данном способе сжигания происходит относительно легкое разложение смол в инертных газах по сравнению с углеродными волокнами. Этот способ включает нагревание образца композита восстановительным пламенем горелки Бунзена, смолу извлекают путем сжигания. Данный способ не применим к смолам, которые при горении полностью разлагаются.

4.1.2 Способ А2. Разложение в азотной кислоте

Сущность метода заключается в установлении массы пробы до и после разложения смолы с концентрированной азотной кислотой.

Примечание — Разложение смолы в горячей ванне с азотной кислотой или со смесью серной кислоты с перекисью водорода происходит быстрее по сравнению с углеродными волокнами (которые сопротивляются разложению в таком режиме). Разложение с азотной кислотой применимо ко всем эпоксидным смолам кроме веществ, отвержденных ангидридом кислоты. Способ разложения в смеси серной кислоты с перекисью водорода применяют ко всем эпоксидным смолам, феноло-альдегидным полимерам и полиамидам.

4.1.3 Способ А3. Разложение в смеси серной кислоты и перекиси водорода

Сущность метода заключается в установлении массы пробы до и после разложения смолы в водной смеси серной кислоты и перекиси водорода при условии отсутствия воздействия на углеродные волокна (см. примечание к 4.1.2).

4.2 Метод В. Измерение толщины

Толщину композита измеряют по всей его поверхности. Содержание волокна в композите вычисляют, используя известные значения массы на единицу площади и плотность армирования.

5 Кондиционирование образцов для испытаний

Кондиционирование образцов для испытаний проводят в соответствии с *нормативным документом или технической документацией на испытуемый материал*. Если в этой документации не указаны условия кондиционирования, то перед проведением испытаний образцы кондиционируют при одной из стандартных атмосфер по ГОСТ 12423.

6 Аппаратура и реактивы

6.1 Общие положения

6.1.1 Обычное лабораторное оборудование и следующее:

6.1.2 Эксикатор по ГОСТ 25336, содержащий необходимый сушильный агент (например, силикагель).

6.1.3 Весы лабораторные точностью взвешивания до 0,1 мг.

6.1.4 Абразивная бумага, зернистостью не более 180 grit.

6.2 Метод А

6.2.1 Способ А1

6.2.1.1 Горелка Бунзена, совместимая с используемым газом.

6.2.1.2 Нихромовая проволока диаметром около 0,2 мм.

6.2.2 Способ А2

6.2.2.1 Вакуумный фильтр из боросиликатного стекла.

6.2.2.2 Коническая колба вместимостью 200 см³.

6.2.2.3 Измерительный цилиндр вместимостью 100 см³.

6.2.2.4 Обратный холодильник со стандартным переходным патрубком для соединения с конической колбой.

6.2.2.5 Шкаф сушильный, обеспечивающий нагревание до температуры около 200 °С.

6.2.2.6 Ацетон по ГОСТ 2603.

6.2.2.7 Концентрированная азотная кислота, 62 % по массе.

6.2.3 Способ А3

6.2.3.1 Вакуумный фильтр из боросиликатного стекла.

6.2.3.2 Лабораторный стакан из боросиликатного стекла вместимостью не менее 200 см³.

6.2.3.3 Измерительный цилиндр вместимостью 100 см³.

6.2.3.4 Шкаф сушильный, обеспечивающий нагревание до температуры около 200 °С.

6.2.3.5 Ацетон по ГОСТ 2603.

6.2.3.6 Концентрированная серная кислота, 96 % по массе.

6.2.3.7 Перекись водорода, раствор концентрацией от 30 % до 35 %.

ПРЕДУПРЕЖДЕНИЕ — При обращении с азотной, серной кислотами или перекисью водорода необходимо соблюдать технику безопасности для предотвращения несчастных случаев. Следует использовать резиновые перчатки, защитные очки и т. д., чтобы избежать прямого контакта с упомянутыми реактивами. В случае попадания данных реактивов на кожу человека, следует немедленно обратиться к врачу. Помещение, где проводят испытание, должно быть оборудовано приточно-вытяжной вентиляцией. Кипящая перекись водорода является взрывоопасной при разложении; не разрешается достижение нужной концентрации путем дистилляции. Отходы следует хранить отдельно и утилизировать подходящим образом.

6.3 Метод В (измерение толщины)

Микрометр по ГОСТ 6507 с шариком, обеспечивающий измерение толщины образца с точностью до 0,01 мм.

7 Подготовка к проведению испытаний

7.1 Образцы для испытаний

7.1.1 Масса образца должна быть от 0,2 до 0,5 г. Толщина образца — не менее 4 мм, длина и ширина — от 6 мм до 10 мм.

7.1.2 Образцы для испытаний вырезают из испытуемого материала по всей его длине на расстоянии не менее 10 мм от любого края материала.

7.1.3 Края образцов для испытаний шлифуют до квадратной формы и заглаживают абразивной бумагой.

7.1.4 Испытывают не менее трех образцов для каждого испытуемого материала, если иное не установлено в нормативном документе или технической документации на испытуемый материал.

7.2 Устанавливают плотность смолы ρ_f в соответствии с приложением ДА, приложением ДБ или приложением ДВ.

7.2.1 Устанавливают плотность углеродного волокна ρ_f в соответствии с приложением ДГ.

7.2.2 Устанавливают плотность композита ρ_c методом погружения по в соответствии с приложением ДА. В качестве жидкости для погружения используют воду.

7.2.3 При определении значений плотности смолы и композита методом погружения необходимо вносить поправку на массу проволоки, используемой для крепления образца.

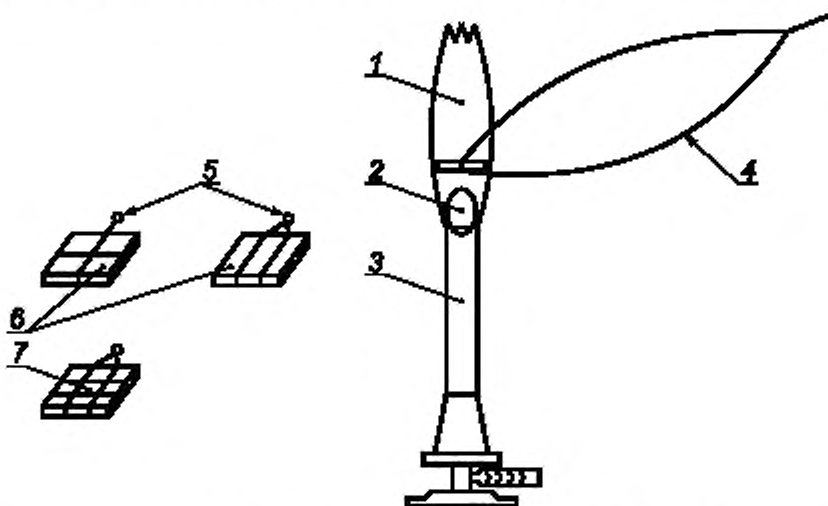
8 Проведение испытаний

8.1 Метод А

8.1.1 Способ А1 (сжигание)

8.1.1.1 Взвешивают пробу с точностью до 0,1 мг (m).

8.1.1.2 Обматывают образец никромовой проволокой, как показано на рисунке 1. Взвешивают образец, включая никромовую проволоку, с точностью до 0,1 мг (m_1).



1 — факел пламени; 2 — восстановительная часть пламени; 3 — горелка Бунзена; 4 — пинцет; 5 — никромовая проволока; 6 — образец, армированный однонаправленными углеродными волокнами; 7 — образец, армированный плетеной тканью из углеродного волокна

Рисунок 1 — Способ А1 (процедура сжигания)

8.1.1.3 Зажигают горелку Бунзена при выключенной подаче воздуха. Регулируют высоту факела на величину от 15 и 20 см. Постепенно увеличивают подачу воздуха, чтобы довести высоту восстановительной части пламени (голубое пламя) примерно до 2 см. Используют пинцет, чтобы держать горизонтально образец за никромовую проволоку в пламени чуть выше восстановительной части пламени, не касаясь этой зоны, как показано на рисунке 1.

8.1.1.4 В пределах от 5 до 20 см большинство смолы образца сгорит красным пламенем с образованием черной копоти. Продолжают нагревать образец до тех пор, пока его нижняя поверхность не накалится докрасна. Когда вся смола выгорит, красное пламя должно исчезнуть. Продолжают нагревание до тех пор, пока это не произойдет. Общее время нагрева — не более 3 мин.

8.1.1.5 Извлекают образец из пламени, помещают на металлическую тарелку и охлаждают до комнатной температуры. Если образец сразу не взвешивают, то помещают образец на тарелку в эксикатор.

8.1.1.6 Взвешивают образец вместе с никромовой проволокой с точностью до 0,1 мг (m_2).

8.1.2 Способ А2 (разложение с азотной кислотой)

8.1.2.1 Взвешивают пробу с точностью до 0,1 мг (m).

8.1.2.2 Отмеряют цилиндром 50 см³ концентрированной азотной кислоты и переносят в коническую колбу.

8.1.2.3 Помещают колбу в масляную ванну, поддерживаемая температура (120 ± 2) °С, и помещают пробу в колбу.

8.1.2.4 Подсоединяют обратный холодильник и нагревают колбу в течение 90 мин.

8.1.2.5 Выдерживают стеклянный фильтр в сушильном шкафу при температуре (105 ± 5) °С в течение 90 мин, затем охлаждают в эксикаторе до комнатной температуры и взвешивают с точностью до 0,1 мг. Продолжают сушку, охлаждение и взвешивание до достижения постоянной массы. Фиксируют массу m_3 .

8.1.2.6 После выпаривания охлаждают раствор и отфильтровывают его через стеклянный фильтр, используя вакуумное всасывание, чтобы отделить волокно.

8.1.2.7 Промывают колбу концентрированной азотной кислотой объемом от 20 до 30 см³, фильтруя промывную жидкость через стеклянный фильтр.

8.1.2.8 Промывают волокно, задержанное фильтром, несколькими порциями по 100 см³ дистиллированной воды, а затем ацетоном.

8.1.2.9 Помещают стеклянный фильтр в сушильный шкаф и сушат при температуре (105 ± 5) °C в течение 90 мин.

8.1.2.10 После сушки извлекают стеклянный фильтр, помещают в эксикатор и охлаждают до комнатной температуры в течение 30 мин.

8.1.2.11 Взвешивают стеклянный фильтр и волокно с точностью до 0,1 мг.

8.1.2.12 Продолжают сушку, охлаждение и взвешивание до достижения постоянной массы. Фиксируют массу m_4 .

8.1.3 Способ А3 (разложение в смеси серной кислоты/перекиси водорода)

8.1.3.1 Взвешивают пробу с точностью до 0,1 мг (m).

8.1.3.2 Цилиндром отмеряют 50 см³ концентрированной серной кислоты и переносят в стакан.

8.1.3.3 Помещают образец в стакан с концентрированной серной кислотой и накрывают стакан часовым стеклом. Чтобы разложить смолу, нагревают стакан на плитке при температуре (180 ± 10) °C так, чтобы серная кислота начала дымить.

8.1.3.4 Когда вся смола разложится и раствор серной кислоты станет темного коричневого цвета, прекращают нагревание. Снимают стакан с плитки.

8.1.3.5 Отбирают шприцом или пипеткой около 20 см³ раствора перекиси водорода. Медленно добавляют небольшими каплями раствор перекиси водорода в лабораторный стакан. Когда все волокна всплывут на поверхность (раствор серной кислоты должен стать светлым), добавляют еще 2 см³ раствора перекиси водорода и нагревают 10 мин перед охлаждением до комнатной температуры.

8.1.3.6 Стеклянный фильтр сушат до постоянной массы (m_3) после операций, изложенных в 8.1.2.5.

8.1.3.7 Фильтруют содержимое лабораторного стакана через стеклянный фильтр, используя вакуумное всасывание, чтобы отделить волокна.

8.1.3.8 Промывают стакан концентрированной серной кислотой (20—30 см³), фильтруя промывную жидкость через стеклянный фильтр.

8.1.3.9 Промывают волокно, задержанное фильтром, используя приблизительно 500 см³ дистиллированной воды, а затем ацетоном. pH дистиллированной воды должен быть около 7.

8.1.3.10 Помещают стеклянный фильтр в сушильный шкаф и сушат при температуре (105 ± 25) °C в течение 90 мин.

8.1.3.11 После сушки извлекают стеклянный фильтр из сушильного шкафа, помещают в эксикатор и охлаждают до комнатной температуры в течение 30 мин.

8.1.3.12 Взвешивают стеклянный фильтр и волокно с точностью до 0,1 мг.

8.1.3.13 Продолжают сушку, охлаждение и взвешивание до достижения постоянной массы. Фиксируют массу m_4 .

8.2 Метод В (измерение толщины)

Измеряют толщину не менее чем в 10 точках, равномерно по поверхности композита.

Примечание — Состояние поверхности композита влияет на результаты измерения. Содержание волокна в композите устанавливают для всего композита в целом или на специальных участках. Для неоднородных участков поверхности вводят поправку.

9 Обработка результатов

9.1 Метод А (извлечение смолы)

9.1.1 Массовую долю волокна w_f , %, для способа А1 (сжигание, см. 4.1.1) вычисляют по формуле

$$w_f = \frac{m - m_1 + m_2}{m} \cdot 100, \quad (1)$$

где m — начальная масса пробы, г;

m_1 — начальная масса пробы и нихромовой проволоки, г;

m_2 — масса пробы и нихромовой проволоки после сжигания, г.

Массовую долю волокна w_f , %, для способов А2 (разложение с азотной кислотой, см. 4.1.2) и А3 (разложение в смеси серной кислоты/перекиси водорода, см. 4.1.3) вычисляют по формуле

$$w_f = \frac{m_4 - m_3}{m} 100, \quad (2)$$

где m_4 — масса пробы и стеклянного фильтра после варки, г;

m_3 — масса стеклянного фильтра, г.

9.1.2 Объемное содержание волокна φ_f , %, смолы φ_r , %, и пустот φ_v , %, вычисляют по формулам

$$\varphi_f = \frac{w_f \rho_c}{\rho_f}, \quad (3)$$

$$\varphi_r = \frac{(100 - w_f) \rho_c}{\rho_r}, \quad (4)$$

$$\varphi_v = 100 - (\varphi_f + \varphi_r), \quad (5)$$

где w_f — массовая доля волокна, %;

ρ_c — плотность пробы, г/см³;

ρ_f — плотность волокна, г/см³;

ρ_r — плотность смолы, г/см³.

Если значение содержания пустот является отрицательным, то необходимо проверить значения плотности смолы, волокна и композита.

Примечание — Плотность волокна может быть получена из нормативного документа или технической документации на испытуемый материал.

9.2 Метод В (измерение толщины)

Объемное содержание волокна φ_f , %, и объемное содержание смолы φ_r , %, вычисляют по формулам

$$\varphi_f = \frac{N \rho_{л,р}}{d \rho_f} 10^{-1}, \quad (6)$$

$$\varphi_r = 100 - \varphi_f \quad (7)$$

где N — количество слоев в композите;

$\rho_{л,р}$ — поверхностная (удельная) плотность препрега, г/м²;

d — толщина композита, мм;

ρ_f — плотность волокна, г/см³.

Примечания

1. Масса на единицу площади волокна в препрегах может быть получена из нормативного документа или технической документации на испытуемый материал, или путем непосредственного измерения, используя образцы, взятые на участке, смежном с участком препрега, использованного при изготовлении композита.

2. Вычисление содержания смолы предполагает 0 % содержания пустот.

10 Точность

Данные точности получены в межлабораторном испытании, проведенном в 1998 г. с участием четырех лабораторий.

Воспроизводимость — это точность в условиях, в которых результаты испытаний получены одним и тем же методом на идентичном испытуемом материале в разных лабораториях разными операторами, используя разное оборудование. Точность выражают в показателях среднего квадратического отклонения или отклонения воспроизводимости.

Восприимчивость результатов в пределах одной лаборатории — это точность в условиях, в которых результаты испытаний получены одним и тем же методом на идентичном испытуемом материале

в одной и той же лаборатории любым оператором на любом оборудовании и/или в любое время измерения.

Т а б л и ц а 1 — Данные межлабораторного испытания

	Способ испытания	Средний результат, %	Среднеквадратическое отклонение воспроизводимости результатов, полученных в одной лаборатории S_{RW}	Среднеквадратическое отклонение воспроизводимости результатов S_r
φ_f	Способ А1	61,17	1,12	1,72
	Способ А2	57,80	1,16	1,68
	Способ А3	57,23	1,22	1,87
φ_f	Способ А1	36,95	3,22	4,06
	Способ А2	41,91	1,91	2,84
	Способ А3	42,69	2,82	3,47

11 Протокол испытаний

Протокол испытаний должен содержать:

- ссылку на настоящий стандарт, с указанием использованного способа определения (сжигание, разложение с азотной кислотой, разложение в смеси серной кислоты и перекиси водорода или измерение толщины);

- все подробности, необходимые для полной идентификации испытуемого материала, включая тип, номер кода производителя;

- метод приготовления проб;

- количество испытуемых образцов;

- размеры и/или массу образцов;

- температуру, влажность и время кондиционирования образцов;

- результат испытания для каждого образца и среднее значение для всех образцов;

- информацию об отклонениях от настоящего стандарта и любую другую необходимую информацию;

- дату проведения испытаний.

**Приложение ДА
(обязательное)**

Перевод международного стандарта ISO 1183-1:2012 «Пластмассы. Методы определения плотности непористых пластмасс. Часть 1. Метод погружения, метод жидкостного пикнометра и метод титрования»

ДА.1 Кондиционирование

Кондиционирование и условия испытаний должны соответствовать ISO 291. В общем случае кондиционирование образцов до постоянной температуры не требуется, поскольку во время испытаний испытуемый образец достигает постоянной температуры испытания.

Образцы для испытаний, плотность которых изменяется в процессе испытания настолько, что происходит изменение больше, чем требуемая точность, кондиционируют до проведения испытаний в соответствии с нормативными документами или технической документацией на испытуемый материал. Если изменения плотности в течение времени или в атмосферных условиях являются задачей измерений, образцы для испытаний кондиционируют в соответствии с нормативными документами или технической документацией на испытуемый материал, в случае отсутствия нормативных документов или технической документации на материал условия кондиционирования устанавливают по согласованию заинтересованных сторон.

ДА.2 Методы

ДА.2.1 Метод А. Метод погружения

ДА.2.1.1 Аппаратура

ДА.2.1.1.1 Аналитические весы или прибор, специально предназначенный для измерения плотности, точно-стью до 0,1 мг.

Для определения плотности допускается применять автоматический прибор. Расчет плотности допускается выполнять автоматически на компьютере.

ДА.2.1.1.2 Сосуд для погружения, химический стакан или другая емкость с широким горлом подходящего размера для погружения.

ДА.2.1.1.3 Стационарная опора, например, подставка для удерживания сосуда для погружения над чашкой весов.

ДА.2.1.1.4 Термометр, градуированный через интервалы 0,1 °С с диапазоном измерений от 0 °С до 30 °С.

ДА.2.1.1.5 Проволока (если требуется), коррозионно-стойкая, диаметром не более 0,5 мм, для подвешивания образцов в жидкости для погружения.

ДА.2.1.1.6 Грузило, подходящей массы для обеспечения полного погружения испытуемых образцов, для применения в тех случаях, когда плотность образцов меньше, чем плотность жидкости, в которую их погружают.

ДА.2.1.1.7 Пикнометр, с подходящей боковой сливной капиллярной трубкой, для определения плотности жидкости для погружения, если этой жидкостью не является вода. Пикнометр должен быть оснащен термометром, градуированным через интервалы 0,1 °С с диапазоном измерения от 0 °С до 30 °С.

ДА.2.1.1.8 Жидкостная баня, обеспечивающая термостатический контроль в пределах $\pm 0,5$ °С, для использования при определении плотности жидкости для погружения.

ДА.2.1.2 Жидкость для погружения

Используют дистиллированную или деионизированную воду или другую подходящую жидкость, содержащую не более 0,1 % смачивающего вещества для обеспечения удаления воздушных пузырьков. Жидкость или раствор, с которым испытуемый образец соприкасается в процессе измерения, не должны воздействовать на образец.

Плотность жидкостей для погружения, отличных от дистиллированной воды, не определяют при условии, что они получены из аккредитованного источника и сопровождаются сертификатом.

ДА.2.1.3 Образцы для испытаний

Образцы для испытаний могут быть любой формы, не включающей пустот, за исключением порошка. Они должны быть подходящего размера, чтобы между образцом и сосудом для погружения оставался необходимый промежуток, и иметь массу не менее 1 г.

При отрезании образцов для испытаний от образцов большего размера, используют подходящее оборудование, чтобы характеристики материала не изменялись. Поверхность испытуемого образца должна быть гладкой, без полостей, чтобы свести к минимуму захват воздушных пузырьков при погружении образца в жидкость.

ДА.2.1.4 Проведение испытаний

ДА.2.1.4.1 Взвешивают образцы на воздухе в подвешенном состоянии с помощью проволоки максимального диаметра 0,5 мм с точностью до 0,1 мг. Записывают массу образца.

ДА.2.1.4.2 Погружают испытуемый образец, подвешенный на проволоке, в жидкость для погружения (ДА.2.1.2), содержащуюся в сосуде для погружения (ДА.2.1.1.2) на подставке (ДА.2.1.1.3). Температура жидкости для погружения должна быть (23 ± 2) °С. Удаляют все налиплившие пузырьки воздуха с помощью тонкой проволоки. Взвешивают погруженный образец с точностью до 0,1 мг.

Температура всей установки, включая жидкость для погружения, должна быть в диапазоне (23 ± 2) °С.

ДА.2.1.4.3 Если необходимо, определяют плотность жидкостей для погружения, отличных от воды, следующим образом. Взвешивают пикнометр (ДА.2.1.1.7) пустым, а затем с чистой свежедистиллированной или деионизированной водой при температуре $(23 \pm 0,5) ^\circ\text{C}$. Тот же пикнометр взвешивают после промывания и просушивания заполненным жидкостью для погружения [также при температуре $(23 \pm 0,5) ^\circ\text{C}$]. С помощью жидкостной бани (ДА.2.1.1.8) доводят воду и жидкость для погружения до необходимой температуры. Рассчитывают плотность жидкости для погружения ρ_{IL} , г/см^3 , при температуре $23 ^\circ\text{C}$ по формуле

$$\rho_{\text{IL}} = \frac{m_{\text{IL}}}{m_{\text{W}}} \rho_{\text{W}}, \quad (\text{ДА.1})$$

где m_{IL} — масса жидкости для погружения, г;

m_{W} — масса воды, г;

ρ_{W} — плотность воды при температуре $23 ^\circ\text{C}$, г/см^3 .

ДА.2.1.4.4 Рассчитывают плотность образца ρ_{S} , г/см^3 , при температуре $23 ^\circ\text{C}$, по формуле

$$\rho_{\text{S}} = \frac{m_{\text{S,A}} \rho_{\text{IL}}}{m_{\text{S,A}} - m_{\text{S,IL}}}, \quad (\text{ДА.2})$$

где $m_{\text{S,A}}$ — кажущаяся масса образца в воздухе, г;

ρ_{IL} — плотность жидкости для погружения при температуре $23 ^\circ\text{C}$;

$m_{\text{S,IL}}$ — кажущаяся масса образца в жидкости для погружения, г.

Для образцов, имеющих плотность меньшую, чем плотность жидкости для погружения, испытание выполняют как описано выше, со следующим исключением: грузило из свинца или другого плотного материала привязывают к проволоке, так чтобы грузило оставалось ниже уровня жидкости, как и образец, во время погружения. Грузило можно рассматривать как часть проволоки для подвешивания. В этом случае плотность испытуемого образца определяют по формуле

$$\rho_{\text{S}} = \frac{m_{\text{S,A}} \rho_{\text{IL}}}{m_{\text{S,A}} + m_{\text{K,IL}} - m_{\text{S+K,IL}}}, \quad (\text{ДА.3})$$

где $m_{\text{K,IL}}$ — кажущаяся масса грузила в жидкости для погружения, г;

$m_{\text{S+K,IL}}$ — кажущаяся масса образца и грузила в жидкости для погружения, г.

Действующей на проволоку для подвешивания выталкивающей силой в воздухе пренебрегают, но в отношении поправки на выталкивающую силу в воздухе см. ДА.3.

ДА.2.1.4.5 Испытывают не менее трех образцов для испытаний и рассчитывают средний результат измерений с точностью до трех знаков после запятой.

ДА.2.2 Метод В. Метод жидкостного пикнометра

ДА.2.2.1 Аппаратура

ДА.2.2.1.1 Весы, точность до 0,1 мг.

ДА.2.2.1.2 Стационарная опора (ДА.2.1.1.3).

ДА.2.2.1.3 Пикнометр (ДА.2.1.1.7).

ДА.2.2.1.4 Жидкостная баня (ДА.2.1.1.8).

ДА.2.2.1.5 Эксикатор, соединенный с системой вакуумирования.

ДА.2.2.2 Жидкость для погружения в соответствии с ДА.2.1.2.

ДА.2.2.3 Образцы для испытаний

Образцы порошков, гранулы или чешуйки испытывают в той форме, в которой они получены. Масса образца для испытаний должна быть от 1 г до 5 г.

ДА.2.2.4 Проведение испытаний

ДА.2.2.4.1 Взвешивают пикнометр (ДА.2.2.1.3) пустой и сухой. Взвешивают подходящее количество образца в пикнометре. Покрывают испытуемый образец жидкостью для погружения (ДА.2.2.2) и удаляют весь захваченный воздух, поместив пикнометр в эксикатор (ДА.2.2.1.5) с помощью вакуума. Отключают вакуум и почти полностью заполняют пикнометр жидкостью для погружения. Доводят до постоянной температуры $[(23 \pm 0,5) ^\circ\text{C}]$ в жидкостной бане (ДА.2.2.1.4) и затем полностью заполняют точно до границы вместимости пикнометра.

Насухо вытирают и взвешивают пикнометр с образцом и жидкостью для погружения.

ДА.2.2.4.2 Выливают жидкость для погружения из пикнометра, пикнометр промывают. Заполняют его деаэрированной дистиллированной или деионизированной водой, удаляют весь оставшийся воздух, как описано выше, и определяют массу пикнометра и его содержимое при температуре испытания.

ДА.2.2.4.3 Повторяют этот процесс с жидкостью для погружения, если используемая жидкость для погружения не является водой, и определяют плотность в соответствии с ДА.2.1.4.3.

ДА.2.2.4.4 Рассчитывают плотность образца ρ_{S} , г/см^3 , при температуре $23 ^\circ\text{C}$ по формуле

$$\rho_{\text{S}} = \frac{m_{\text{S}} \rho_{\text{IL}}}{m_1 - m_2}, \quad (\text{ДА.4})$$

где m_S — кажущаяся масса образца, г;

m_1 — кажущаяся масса жидкости, требуемой для заполнения пустого пикнометра, г;

m_2 — кажущаяся масса жидкости, требуемой для заполнения пикнометра с образцом для испытания, г;

ρ_{IL} — плотность жидкости для погружения при температуре 23 °С.

ДА.2.2.4.5 Испытывают не менее трех образцов и рассчитывают средний результат с точностью до трех знаков после запятой.

ДА.2.3 Метод С. Метод титрования

ДА.2.3.1 Аппаратура

ДА.2.3.1.1 Жидкостная баня (см. ДА.2.1.1.8).

ДА.2.3.1.2 Стекланный цилиндр, вместимостью 250 см³.

ДА.2.3.1.3 Термометр, градуированный через интервалы 0,1 °С в диапазоне, подходящем для измерения.

ДА.2.3.1.4 Мерная колба, вместимостью 100 см³.

ДА.2.3.1.5 Стекланная палочка для перемешивания с плоским кончиком.

ДА.2.3.1.6 Бюретка, вместимостью 25 см³, такой конструкции, которая позволяет держать ее в жидкостной бане (ДА.2.3.1.1), обеспечивающая дозирование (подачу жидкости) порциями по 0,1 см³.

ДА.2.3.2 Жидкости для погружения

Требуется две смешивающихся жидкости с разной плотностью. Одна из них должна иметь плотность ниже, чем плотность испытуемого материала, а другая — плотность выше плотности испытуемого материала. Если необходимо, выполняют предварительное испытание нескольких кубических сантиметров жидкости.

Жидкость не должна воздействовать на испытуемый образец.

ДА.2.3.3 Образцы для испытаний

Образцы должны иметь форму, исключающую наличие пустот.

ДА.2.3.4 Проведение испытания

ДА.2.3.4.1 С помощью мерной колбы (ДА.2.3.1.4) отмеряют 100 см³ жидкости для погружения с меньшей плотностью (см. ДА.2.3.2) в чистый сухой стекланный цилиндр вместимостью 250 см³ (ДА.2.3.1.2). Ставят цилиндр в жидкостную баню (ДА.2.3.1.1), поддерживаемую при температуре (23 ± 0,5) °С.

ДА.2.3.4.2 Помещают кусочки испытуемого образца в цилиндр. Они должны находиться на дне и не иметь воздушных пузырьков. Дают цилиндру и его содержимому стабилизироваться при температуре бани, регулярно перемешивая.

Термометр (ДА.2.3.1.3) рекомендуется постоянно держать в жидкости, чтобы контролировать достижение температурного равновесия к моменту выполнения измерения.

ДА.2.3.4.3 Если температура жидкости равна (23 ± 0,5) °С, добавляют более плотную жидкость для погружения по кубическому сантиметру из бюретки (ДА.2.3.1.6). Перемешивают жидкость после каждого добавления с помощью стеклнной палочки (ДА.2.3.1.5), держат в вертикальном положении и стараются избежать попадания воздушных пузырьков.

После каждого добавления более плотной жидкости и перемешивания, наблюдают поведение испытуемых образцов.

Сначала образцы будут быстро опускаться на дно, но по мере добавления более плотной жидкости, скорость их падения уменьшится. В этот момент начинают добавлять более плотную жидкость по 0,1 см³. Отмечают общее количество добавленной более плотной жидкости, когда самые легкие кусочки образца остаются взвешенными в жидкости на том уровне, на котором они оказались в результате перемешивания, не перемещаясь вниз или вверх по крайней мере в течение 1 мин. В этой точке отмечают количество потребованной более плотной жидкости.

Добавляют более плотную жидкость, пока самые тяжелые кусочки образца не останутся на одном и том же уровне в течение не менее 1 мин. Отмечают потребованное количество добавленной более плотной жидкости.

Для каждой пары жидкостей устанавливают взаимосвязь между количеством добавленной более плотной жидкости и плотностью результирующей смеси и строят график полученной зависимости.

Плотность жидкой смеси в каждой точке на графике можно определить с помощью пикнометра.

ДА.3 Поправка на выталкивающую силу воздуха

Если взвешивание выполняют в воздухе, полученные значения «кажущихся масс» необходимо скорректировать, чтобы скомпенсировать влияние плавучести в воздухе на образец (и применяемое грузило) и на использованные разновесы. Это выполняют в том случае, когда точность результатов от 0,2 % до 0,05 %.

Истинную массу m_T , г, рассчитывают по формуле

$$m_T = m_{APP} \left(1 + \frac{\rho_{Air}}{\rho_S} - \frac{\rho_{Air}}{\rho_L} \right), \quad (ДА.5)$$

где m_{APP} — кажущаяся масса, г;

ρ_{Air} — плотность воздуха, г/см³;

ρ_S — плотность образца (или используемого грузила) при 23 °С, г/см³;

ρ_L — плотность использованных разновесов, г/см³.

Для повышения точности необходимо учитывать зависимость плотности воздуха от давления. Плотность воздуха рассчитывают по формуле (ДА.6).

Для нетропического климата (23 °C/50 % RH):

$$\rho_{\text{Air}} = (\rho - 0,5309894) \times 1,163653 \times 10^{-5}, \quad (\text{ДА.6})$$

где ρ_{Air} — плотность воздуха при давлении ρ , г/см³;

ρ — давление воздуха, КПа.

ДА.4 Протокол испытаний

Протокол испытания должен содержать:

- a) ссылку на настоящий стандарт;
- b) все детали, необходимые для полной идентификации испытуемого материала, включая метод подготовки испытуемого образца и предварительной обработки, если применялась;
- c) использованный метод (А, В или С);
- d) использованную жидкость (или жидкости) для погружения;
- e) температуру испытания;
- f) отдельные значения и среднее арифметическое значение плотности;
- g) информацию о том, вводилась ли поправка на выталкивающую силу воздуха, и, если да, то какого типа поправка;
- h) дату выполнения испытания.

**Приложение ДБ
(обязательное)**

Перевод международного стандарта ISO 1183-2:2004 «Пластмассы. Методы определения плотности непористых пластмасс. Часть 2. Определение плотности с помощью градиентной колонки»

ДБ.1 Кондиционирование

Кондиционирование и условия испытаний должны соответствовать стандарту ISO 291 или соответствующему нормативному документу на испытуемый материал. Кондиционирование образцов до постоянной температуры не требуется, поскольку во время испытаний испытуемый образец достигает постоянной температуры испытания.

Образцы для испытаний, плотность которых изменяется в процессе испытания настолько, что происходит изменение большее, чем требуемая точность, кондиционируют до проведения испытаний в соответствии с нормативными документами или технической документацией на испытуемый материал. Если изменения плотности в течение времени или в атмосферных условиях являются задачей измерений, образцы для испытаний кондиционируют в соответствии с нормативными документами или технической документацией на испытуемый материал, в случае отсутствия нормативных документов или технической документации на материал условия кондиционирования устанавливают по согласованию заинтересованных сторон.

ДБ.2 Метод**ДБ.2.1 Аппаратура**

ДБ.2.1.1 Колонка градиента плотности, состоящая из подходящей градиентной колонки, диаметром не менее 40 мм с крышкой. Высота колонки должна быть совместима с требуемой точностью. Интервал между делениями шкалы, равный 1 мм, для колонки считается нормальным.

ДБ.2.1.2 Жидкостная баня, обеспечивающая термостатический контроль в пределах $\pm 0,5$ °С.

ДБ.2.1.3 Калиброванные стеклянные поплавки, охватывающие диапазон плотности, в котором выполняют испытания и примерно равномерно распределенные по этому диапазону.

П р и м е ч а н и е — Поплавки можно приобрести или приготовить в соответствии с ДБ.2.4.1.

ДБ.2.1.4 Весы с точностью измерений до 0,1 мг.

ДБ.2.1.5 Сифон для заполнения градиентной колонки (ДБ.2.1.1).

ДБ.2.2 Жидкости для погружения

Требуется две смешивающихся жидкости с разной плотностью свежедистиллированные в случае чистых жидкостей.

Жидкость не должна воздействовать на испытуемый образец. Готовят смесь жидкостей в соответствии с ДБ.2.4.1.2.

ДБ.2.3 Образцы для испытаний

При вырезании образцов для испытаний от образцов большего размера необходимо использовать подходящее оборудование, чтобы удостовериться, что характеристики материала не изменились. Поверхность испытуемого образца должна быть гладкой, без полостей, чтобы свести к минимуму захват воздушных пузырьков при погружении образца в жидкость, в противном случае вводят погрешности.

ДБ.2.4 Проведение испытаний

ДБ.2.4.1 Подготовка и калибровка стеклянных поплавков

ДБ.2.4.1.1 Стеклянные поплавки (ДБ.2.1.3) изготавливают любым удобным методом. Они должны быть сферической формы и диаметром не более 5 мм.

ДБ.2.4.1.2 Чтобы приготовить стеклянные поплавки к применению, готовят серию смесей примерно по 500 см³ жидкостей для погружения (ДБ.2.2), охватывающих диапазон плотности, который будет использован в колонке градиента плотности (ДБ.2.1.1). При нахождении колонки и поплавков при температуре окружающей среды поплавки помещают аккуратно в приготовленные смеси.

ДБ.2.4.1.3 Определяют точную плотность каждого стеклянного поплавка путем помещения его в смесь из двух подходящих жидкостей (ДБ.2.2) в бане (ДБ.2.1.2), поддерживаемой при температуре $(23 \pm 0,1)$ °С. Если поплавок падает, добавляют более плотную из двух жидкостей (если поплавок поднимается, добавляют менее плотную жидкость) и осторожно перемешивают для гомогенизации. Дают смеси стабилизироваться. Если поплавок все еще подвижен, снова регулируют плотность смеси. Повторяют эту процедуру, пока поплавок не останется неподвижным в течение не менее 30 мин.

ДБ.2.4.1.4 Для каждого поплавка определяют с точностью до 0,0001 г/см³ плотность раствора, в котором поплавок остается в равновесии, используя метод пикнометра (ДА.2.2) или любой другой подходящий метод. Применяют поправку на плавучесть (ДА.3) если необходимо. Фиксируют плотность как плотность поплавка.

П р и м е ч а н и е — Калиброванные стеклянные поплавки также можно приобрести.

ДБ.2.4.2 Измерение плотности

Смачивают три испытательных образца менее плотной из двух жидкостей, использованных в колонке и осторожно помещают их в колонку. Дают колонке и образцам достичь равновесия в течение не менее 10 мин. Требуется не менее 1,5 ч для установления пленок толщиной менее 0,05 мм. Рекомендуется повторная проверка тонкопленочных образцов после нескольких часов.

Примечания

- 1 Одним из наиболее обычных источников погрешности в определении являются пузырьки воздуха.
- 2 Приемлемым методом удаления воздушных пузырьков с образцов является применение тонкой проволочки или приложение вакуума к колонке.

Старые образцы можно удалить, не нарушая градиент, собирая их в корзину из проволоочной сетки, присоединенную к длинной проволоке. Корзинку вытягивают очень медленно со дна колонки и после промывания, возвращают на дно колонки. Спуск необходимо проводить с достаточно медленной скоростью (примерно 10 мм от длины колонки в минуту), чтобы не нарушить градиент плотности. После промывки колонки осуществляют проверку калибровки и повторное построение графика зависимости от высоты.

ДБ.2.4.3 Обработка результатов

Плотности образцов определяют графически или путем расчета, исходя из уровней, на которых они удерживаются, следующим образом:

а) Графический метод

Строят график зависимости плотности поплавка от высоты расположения поплавка на листе, достаточно большом, чтобы точно считывать в пределах $\pm 0,0001$ г/см и ± 1 мм. Находят высоту местоположения каждого образца на графике и считывают соответствующую плотность.

б) Метод расчета

Рассчитывают плотность $\rho_{S,x}$ каждого образца путем интерполяции по следующей формуле

$$\rho_{S,x} = \rho_{F1} + \frac{(x-y)(\rho_{F2} - \rho_{F1})}{z-y}, \quad (\text{ДБ.1})$$

где ρ_{F1} и ρ_{F2} — плотности двух поплавков в нижнем и верхнем концах диапазона плотности, соответственно;

x — расстояние до образца, расположенного выше произвольного уровня;

y и z — расстояние выше того же самого произвольного уровня до двух поплавков, соответствующих плотностям ρ_{F1} и ρ_{F2} соответственно.

Примечание — Метод б) не показывает погрешностей калибровки. Они могут быть определены только с помощью метода а). Метод б) можно использовать, когда известно, что калибровка линейна в пределах используемого диапазона.

Если взаимосвязь между положением поплавка и плотностью не является линейной, можно использовать полином второго порядка для интерполяции плотности.

Поправки на плавучесть, если требуется, можно рассчитать в соответствии с ДА.3.

ДБ.3 Протокол испытания

Протокол испытания должен включать:

- а) ссылку на настоящий стандарт;
- б) все детали, необходимые для полной идентификации испытуемого материала, включая метод подготовки испытываемого образца и предварительной обработки, если применялась;
- в) использованные жидкости для погружения;
- г) значения плотности, определенной для каждого из трех испытанных образцов, и среднее арифметическое значение этих значений;
- е) температуру определения;
- ж) подробности обо всех внесенных поправках на плавучесть;
- з) дату выполнения определения.

**Приложение ДВ
(обязательное)**

Перевод международного стандарта ISO 1183-3:1999 «Пластмассы. Методы определения плотности непористых пластмасс. Часть 3. Метод с применением газового пикнометра»

ДВ.1 Сущность метода

ДВ.1.1 Объем испытываемого образца известной присоединенной массы определяют путем измерения изменения объема газа в пикнометре при введении в него испытываемого образца.

Изменение объема получают с помощью подвижного поршня или путем измерения изменения давления в пикнометре и расчета объема с использованием отношения давление/объем для идеальных газов. Объем, полученный данной процедурой, относится только к твердому телу без пор.

ДВ.1.2 Чем меньше молекулы газа, тем уже будут поры, в которые они могут проникнуть.

ДВ.1.3 Рекомендуется использовать газы низкого адсорбционного сродства к испытываемому материалу.

ДВ.1.4 Точность методов, в особенности для пикнометров с измерением давления, зависит от возможности применения закона идеального газа (закон Бойля-Мариотта).

П р и м е ч а н и е — Для высокоточных измерений используют гелий, поскольку его поведение близко к поведению идеального газа. Он может проникать в поры диаметром менее 1 мкм и имеет тенденцию к адсорбции на поверхность испытываемого материала.

ДВ.2 Аппаратура и материалы

ДВ.2.1 Аналитические весы с точностью измерения до 0,1 мг.

ДВ.2.2 Газовый пикнометр, с соответствующим объемом сосуда, точность до 0,01 % объема сосуда.

ДВ.2.3 Измерительный газ, предпочтительно гелий с чистотой 99,99 % или выше, или другой некоррозивный и неадсорбируемый газ, например сухой воздух при давлении до 300 кПа.

ДВ.2.4 Термостатически регулируемая ванна или камера, способная поддерживать требуемую температуру испытания T (рекомендуемая температура испытаний — 23 °С) с точностью до 1 °С. Так же может быть использован газовый пикнометр с подходящим встроенным прибором для регулирования температуры.

ДВ.3 Образцы для испытаний

ДВ.3.1 Если не исключено процедурой кондиционирования, образцы для испытаний высушивают до постоянной массы до определения объема. Необходимо выбрать соответствующие условия сушки для предотвращения изменения плотности испытываемого материала.

ДВ.3.2 Испытуемые материалы в форме порошка, гранул, шариков или хлопьев могут испытываться в форме, в которой они получены. Другие материалы можно разрезать до любой формы, соответствующей размеру сосуда используемого пикнометра. Необходимо предотвращать изменение плотности, возникающее в результате напряжения при сжатии материала во время вырезания образца.

Готовят образцы, содержащие закрытые поры, соответствующим способом, например измельчением.

ДВ.3.3 Образцы, изменение плотности которых при кондиционировании может превышать точность, требуемую при определении плотности, кондиционируют до проведения испытаний в соответствии с требованиями нормативного документа на испытываемый материал.

ДВ.3.4 Если изменение плотности в зависимости от времени или условий окружающей среды является основной целью определения, образцы кондиционируют по согласованию с заинтересованными сторонами.

ДВ.4 Калибровка

Устанавливают пикнометр на требуемую температуру T , рекомендуемая температура — 23 °С. Регулируют объемы сосудов пикнометров до требуемых значений или измеряют объемы пустых сосудов. Определяют массу калибровочного образца известной плотности с точностью до 0,1 мг или используют калибровочный образец известного объема. Помещают калибровочный образец в измерительный сосуд. Очищают в течение 3 мин измерительным газом. Если необходимо, прибавляют дополнительное время для установления равновесия. Когда заданная температура достигнута, измеряют изменение объема или давления, обусловленное введением образца в соответствии с принципами работы используемого пикнометра данного типа. Определяют калибровочный коэффициент k_c по формуле (ДВ.1) или (ДВ.2).

П р и м е ч а н и е — Когда используют приборы с измеряемым давлением, объем образца может быть рассчитан через изменение давления с использованием отношения давление-объем для идеальных газов (закон Бойля-Мариотта). Эта операция может выполняться некоторыми пикнометрами автоматически.

$$k_c = \frac{V_c}{V_c} \quad , \quad (ДВ.1)$$

$$k_c = \frac{V_c \rho_c^0}{m_c}, \quad (\text{ДВ.2})$$

где V_c — измеренный объем калибровочного образца;
 V_c^0 — известный объем калибровочного образца;
 ρ_c^0 — известная плотность калибровочного образца;
 m_c — масса калибровочного образца.

Пикнометр калибруют повторно, если объем сосуда или температура меняются, используют другой измерительный газ.

ДВ.5 Обработка результатов

Повторяют процедуру, описанную в ДВ.4, используя испытуемый образец. Рассчитывают плотность ρ_s^T , г/см^3 , по формуле

$$\rho_s^T = \frac{m_s}{V_s^T} k_c, \quad (\text{ДВ.3})$$

где m_s — масса испытуемого образца, г;
 V_s^T — объем испытуемого образца при температуре T , см^3 .

Выполняют определение на трех или более испытуемых образцах одного материала.

ДВ.6 Протокол испытания

Протокол испытания должен содержать:

- а) ссылку на настоящий стандарт;
- б) все детали, необходимые для полной идентификации испытуемого материала;
- с) среднее арифметическое значение плотности для всех испытуемых образцов и стандартное отклонение от среднего значения;
- д) количество испытуемых образцов и массу каждого;
- е) описание процедуры кондиционирования;
- ф) информацию об использованном измерительном газе и его чистоту;
- г) температуру испытания;
- h) использованный калибровочный материал;
- и) тип использованного пикнометра и его производителя;
- j) детали любой операции, а также детали любого инцидента, который мог бы повлиять на результаты;
- к) дату проведения испытания.

**Приложение ДГ
(обязательное)**

**Перевод международного стандарта ISO 10119:2002 «Волокна углеродные.
Определение плотности»**

ДГ.1 Образцы для испытаний. Общие требования

Образцы для испытаний необходимо отбирать от проб с удаленным аппретом, если другое не установлено. Для удаления аппрета используют методы экстракции растворителем, разложения с химическими веществами или пиролиза, установленные в ISO 10548. Определение плотности можно также выполнить на волокне с аппретом по соглашению между поставщиком и заказчиком. Плотность волокна с аппретом можно взять как идентичную плотности волокна без аппрета, если содержание последнего низкое.

ДГ.2 Условия кондиционирования и испытания

Перед испытанием испытываемые образцы кондиционируют в стандартной атмосфере в соответствии с ISO 291. Во время испытания оборудование и образцы должны поддерживаться в таких же условиях, которые использовались для кондиционирования. Рекомендуемая температура — $(23 \pm 2) ^\circ\text{C}$, относительная влажность — $(50 \pm 10) \%$.

ДГ.3 Методы испытания

ДГ.3.1 Метод А. Метод вытеснения жидкости

ДГ.3.1.1 Сущность метода

Берут навеску на воздухе и затем в жидкости, которая полностью смачивает образец и имеет известную плотность не менее чем на $0,2 \text{ г/см}^3$ меньше, чем плотность образца. Разность масс образца в этих двух средах получается из закона Архимеда.

ДГ.3.1.2 Аппаратура и материалы

Стандартное лабораторное оборудование, а также следующее:

ДГ.3.1.2.1 Весы аналитические, с точностью измерений до $0,1 \text{ мг}$, максимальная допустимая погрешность — $0,5 \text{ мг}$, диапазон — от 0 до 100 г .

ДГ.3.1.2.2 Проволока для подвешивания, изготовленная из нержавеющей стали, диаметром не более $0,4 \text{ мм}$, или подвеска для образца, изготовленная из стекла или нержавеющей стали с перфорированными отверстиями, так чтобы ее можно было легко погрузить в жидкость (см. рисунок ДГ.1).

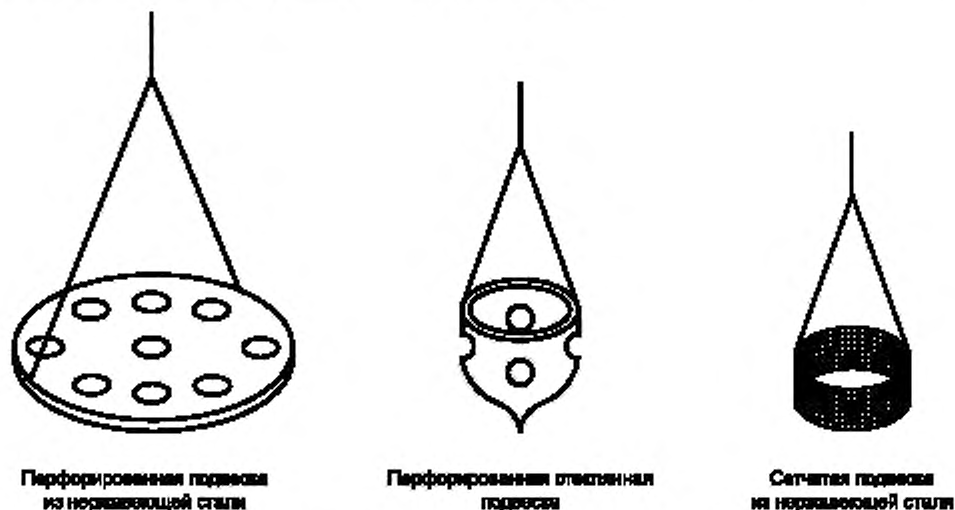


Рисунок ДГ.1 — Примеры подставок под испытываемый образец

ДГ.3.1.2.3 Пикнометр или ареометр с максимальной допустимой погрешностью $0,001 \text{ г/см}^3$.

ДГ.3.1.2.4 Химический стакан, изготовленный из боросиликатного стекла.

ДГ.3.1.2.5 Вакуумный насос (необязательно).

ДГ.3.1.2.6 Ультразвуковое устройство (необязательно).

ДГ.3.1.2.7 Жидкости для погружения (примеры):

- этанол: $\rho_{23} = 0,79 \text{ г/см}^3$;
- ацетон: $\rho_{23} = 0,79 \text{ г/см}^3$;
- метанол: $\rho_{23} = 0,80 \text{ г/см}^3$;
- дихлорэтан: $\rho_{23} = 1,25 \text{ г/см}^3$;
- о-дихлорбензол: $\rho_{23} = 1,31 \text{ г/см}^3$;
- трихлорэтан: $\rho_{23} = 1,35 \text{ г/см}^3$;
- трихлорметан: $\rho_{23} = 1,48 \text{ г/см}^3$;
- четыреххлористый углерод: $\rho_{23} = 1,59 \text{ г/см}^3$.

ПРЕДУПРЕЖДЕНИЕ — При работе с этими жидкостями необходимо соблюдать правила техники безопасности.

ДГ.3.1.3 Образец для испытаний

Берут непрерывную нить и образуют из нее удобную форму, например, сгибают дугой или завязывают в узел.

ДГ.3.1.4 Проведение испытаний

ДГ.3.1.4.1 Все взвешивания выполняют на аналитических весах (ДГ.3.1.2.1).

ДГ.3.1.4.2 Определяют точную плотность жидкости для погружения (ДГ.3.1.2.7) при температуре испытания с помощью пикнометра (см. ДГ.3.1.2.3) в соответствии с ISO 1675 или с помощью ареометра (см. ДГ.3.1.2.3).

ДГ.3.1.4.3 Взвешивают образец на воздухе с точностью до 0,1 мг (w_1). Если образец взвешивают с проволокой для подвешивания или подвеской (ДГ.3.1.2.2), проволоку или подвеску необходимо тарировать или взвешивать и, если взвешивают, то ее массу вычитают из последующих взвешиваний образца.

ДГ.3.1.4.4 Погружают испытуемый образец в стакан (ДГ.3.1.2.4) с жидкостью для погружения (ДГ.3.1.2.7) и удаляют все пузырьки воздуха. Образец взвешивают с точностью до 0,1 мг (w_2), наблюдают показание весов в течение нескольких секунд, чтобы убедиться в отсутствии смещения в результате конвекции.

Примечания

1. Основными источниками погрешности являются следующие:

- a) воздушные пузырьки, налиплие на поверхности образца при взвешивании в жидкости для погружения;
- b) эффекты поверхностного натяжения на образце или проволоке для подвешивания;
- c) конвекционные токи в жидкости, в которой подвешивают образец, для сведения к минимуму которых температура жидкости и воздуха в коробе аналитических весов должна быть одинаковой.

2. Вакуумный насос (ДГ.3.1.2.5) или ультразвуковое устройство (ДГ.3.1.2.6) можно использовать для устранения пузырьков.

3. Чтобы свести к минимуму налипание пузырьков воздуха на испытуемый образец, рекомендуется использовать одну из жидкостей, приведенных в ДГ.3.1.2.7. Если используется вода, допускается добавить в нее небольшое количество (1:10000) поверхностно-активного вещества, например детергента.

ДГ.3.1.5 Обработка результатов

Рассчитывают плотность $\rho_{\text{Ф}}$, г/см³, испытуемого образца при температуре по формуле

$$\rho_{\text{Ф}} = \frac{w_1}{w_1 - w_2} \rho_{\text{Л}} \quad (\text{ДГ.1})$$

где w_1 — масса образца на воздухе, г;

w_2 — масса образца в жидкости для погружения, г;

$\rho_{\text{Л}}$ — плотность жидкости для погружения, г/см³.

ДГ.3.2 Метод В. Метод фракционного анализа

ДГ.3.2.1 Сущность метода

Данный метод основан на наблюдении состояния равновесия углеродного волокна в смеси жидкостей, которая имеет такую же плотность, как волокно.

Задаются два варианта этого метода:

- метод В1: динамический метод, в котором смесь жидкостей, необходимая для удерживания образца в равномерно подвешенном состоянии, создается постепенно;

- метод В2: испытуемые образцы в виде мелко нарубленных нитей помещают в серию смесей жидкостей различных известных плотностей.

ДГ.3.2.2 Аппаратура и материалы

ДГ.3.2.2.1 Термометр.

ДГ.3.2.2.2 Пикнометр или ареометр с максимальной допустимой погрешностью 0,001 г/см.

ДГ.3.2.2.3 Пробирки вместимостью 5 см³, с пробками, стойкими к воздействию помещаемых в них жидкостей.

ДГ.3.2.2.4 Мерный цилиндр вместимостью 250 см³.

ДГ.3.2.2.5 Баня-термостат, обеспечивающая поддержание температуры раствора в пробирках на уровне $(23 \pm 0,1) \text{ }^\circ\text{C}$.

ДГ.3.2.2.6 Щипцы (линцет).

ДГ.3.2.2.7 Лезвия бритвы.

ДГ.3.2.2.8 Колба вместимостью 250 см³.

ДГ.3.2.2.9 Жидкости для погружения: Две жидкости, которые при смешивании охватят диапазон требуемых плотностей (примеры):

- ацетон, метанол, этанол, уайт-спирит: $\rho_{23} = 0,8 \text{ г/см}^3$;
- трихлорэтан: $\rho_{23} = 1,35 \text{ г/см}^3$;
- четыреххлористый углерод: $\rho_{23} = 1,59 \text{ г/см}^3$;
- дибромэтан: $\rho_{23} = 2,17 \text{ г/см}^3$;
- бромформ: $\rho_{23} = 2,89 \text{ г/см}^3$.

ПРЕДУПРЕЖДЕНИЕ — При работе с этими жидкостями необходимо соблюдать правила техники безопасности.

ДГ.3.2.3 Образцы для испытаний

Берут отрезки нити массой приблизительно от 10 мг до 20 мг (метод В1) или порциями по 100 мкг мелко нарубленного волокна (метод В2).

ДГ.3.2.4 Проведение испытаний

ДГ.3.2.4.1 Метод В1

ДГ.3.2.4.1.1 Готовят смесь из двух выбранных жидкостей для погружения (ДГ.3.2.2.9) в колбе (ДГ.3.2.2.8), чтобы получить смесь, плотность которой будет меньше плотности образцов. Тщательно смешивают жидкости, доводят смесь до температуры $(23 \pm 0,1) \text{ }^\circ\text{C}$ и поддерживают при этой температуре.

ДГ.3.2.4.1.2 Связывают испытуемый образец в узел, помещают его в смесь жидкостей, деаэрируют под вакуумом 60 ГПа, поддерживая вакуум в течение не менее 2 мин.

ДГ.3.2.4.1.3 Добавляют постепенно несколько капель более плотной жидкости при помешивании, чтобы обеспечить тщательное смешение. Продолжают добавление, пока образец не окажется в подвешенном состоянии посередине колбы. Выдерживают 5 мин. Если образец тонет, добавляют несколько капель более плотной жидкости. Если образец всплывает, добавляют несколько капель менее плотной жидкости, пока образец не перестанет перемещаться. Фильтруют смесь жидкостей и определяют плотность с помощью пикнометра (см. ДГ.3.2.2.2) в соответствии с ISO 1675 или с помощью ареометра (см. ДГ.3.2.2.2).

ДГ.3.2.4.2 Метод В2

ДГ.3.2.4.2.1 Готовят смеси жидкостей для погружения (ДГ.3.2.2.9), охватывая требуемый диапазон плотностей с приращениями $0,2 \text{ г/см}^3$. Определяют плотность каждой смеси с помощью пикнометра в соответствии с ISO 1675 или с помощью ареометра, отмечая температуру, при которой выполнялись определения. Небольшое количество смачивающего вещества можно добавить в случае необходимости.

ДГ.3.2.4.2.2 Наполняют шесть пробирок вместимостью 5 см^3 (ДГ.3.2.2.3) смесями жидкостей объемом $2,5 \text{ см}^3$. Вводят в каждую пробирку некоторое количество мелко порубленных углеродных волокон, достаточное, чтобы покрыть булавоочную головку (примерно 100 мкг). Закрывают пробирки пробками и энергично встряхивают, выдерживают пробирки при той же температуре, при которой выполнялись определения плотностей растворов.

ДГ.3.2.4.2.3 Спустя 60 мин наблюдают положение волокон в пробирках на белом фоне.

ДГ.3.2.4.2.4 Плотность нити задается плотностью смеси, в которой большинство волокон удерживаются в подвешенном состоянии.

ДГ.3.2.5 Обработка результатов

Выражают плотность нити из углеродного волокна в граммах на сантиметр кубический.

ДГ.3.3 Метод С. Колонка с градиентом плотности

ДГ.3.3.1 Сущность метода

Этот метод основан на наблюдении равновесного положения испытуемого образца в столбе жидкости, имеющем линейный градиент плотности.

Колонки с градиентами плотности являются столбами жидкостей, плотность которых возрастает равномерно от верхней части столба к нижней.

ДГ.3.3.2 Аппаратура и материалы

ДГ.3.3.2.1 Колонка с градиентом плотности, состоящая из вертикальной градуированной трубки, открытой с верхнего конца, длиной приблизительно 1 м, диаметром от 40 до 50 мм, окруженной водяной оболочкой, поддерживаемой при температуре $(23 \pm 0,1) \text{ }^\circ\text{C}$. Ведерко из нержавеющей стали, которое можно поднимать и опускать в колонке с помощью проволоки и на которое не действуют используемые жидкости, располагается у дна колонки.

ДГ.3.3.2.2 Серия калиброванных стандартных поплавков, диаметром приблизительно от 5 до 6 мм, различных плотностей, измеренных при температуре $23 \text{ }^\circ\text{C}$ точно до $0,0001$ и охватывающих желаемый диапазон плотностей.

ДГ.3.3.2.3 Оборудование для наполнения колонки, включающее сифон, запорный кран, стеклянную трубку, сосуд вместимостью 2 дм^3 и магнитную мешалку.

ДГ.3.3.2.4 Жидкости для погружения: Две жидкости, которые при смешивании охватят требуемый диапазон плотностей. Типовыми смесями являются следующие:

- этанол, бромформ (диапазон плотности от $0,81 \text{ г/см}^3$ до $2,89 \text{ г/см}^3$);
- хлорид цинка, вода (диапазон плотности от $1,00 \text{ г/см}^3$ до $2,00 \text{ г/см}^3$);
- трихлорэтан, этилендибромид (диапазон плотности от $1,35 \text{ г/см}^3$ до $2,18 \text{ г/см}^3$);
- четыреххлористый углерод, этилендибромид (диапазон плотности от $1,59 \text{ г/см}^3$ до $2,18 \text{ г/см}^3$);
- четыреххлористый углерод, бромформ (диапазон плотности от $1,59 \text{ г/см}^3$ до $2,89 \text{ г/см}^3$).

ПРЕДУПРЕЖДЕНИЕ — При работе с этими жидкостями необходимо соблюдать правила техники безопасности.

ДГ.3.3.3 Образцы для испытаний

Берут образцы массой от 1 до 10 мг, в зависимости от массы на единицу длины, и погружают их в одну из двух жидкостей, менее плотную, не менее чем на 10 мин, следя за тем, чтобы все воздушные пузырьки были удалены.

Из каждого образца образуют удобную форму для погружения в колонку. Выбранная форма должна подходить под тип испытываемого углеродного волокна. Наиболее подходящей формой для элементарной нити является узел или дуга.

ДГ.3.3.4 Проведение испытаний

ДГ.3.3.4.1 Устанавливают колонку с градиентом плотности в соответствии с приложением ДД.

ДГ.3.3.4.2 Осторожно погружают испытываемый образец в колонку сверху и ждут, пока он не опустится и не достигнет равновесного положения. Необходимо следить, чтобы нити не поднимались на поверхность и чтобы пузырьки воздуха не попали внутрь образца.

ДГ.3.3.4.3 Когда равновесие достигнуто, регистрируют деление колонки, соответствующее равновесному положению образца и определяют соответствующее значение плотности по градуировочной кривой колонки.

Примечание — Время, необходимое для достижения равновесия, может быть разным, от нескольких минут до нескольких часов. Это зависит от формы образца, градиента плотности в колонке и требуемой прецизионности.

Необходимо избегать контакта со стенками колонки и с образцами, остающимися в колонке после предыдущих испытаний, что может привести к снижению скорости свободного падения образца.

ДГ.3.3.4.4 Извлекают образцы, которые разделились на составные элементы, с помощью «ведерка», которое предназначено для удаления мусора из колонки. Необходимо выполнять эту процедуру медленно, чтобы избежать нарушения градиента в колонке.

ДГ.4 Протокол испытания

Протокол испытания должен содержать:

- a) ссылку на настоящий стандарт;
- b) все детали, необходимые для идентификации испытываемого материала;
- c) использованный метод (A, B1, B2 или C);
- d) информацию о том, волокно использовалось с аппретом или без (если аппрет удаляли, то использованный для этого метод);
- e) использованную пару жидкостей (методы B1, B2 и C) или жидкость для погружения и ее плотность (метод A);
- f) количество испытываемых образцов;
- g) среднее значение плотности, округленное до 0,01 г/см³;
- h) описание любой операции, не установленной в настоящем стандарте, а также все происшествия, которые могли повлиять на результаты.

**Приложение ДД
(обязательное)**

Подготовка колонки с градиентом плотности

ДД.1 Сущность метода

Можно использовать два метода для приготовления колонки с градиентом плотности, используемой в методе С.

В первом методе [см. рисунок ДД.1, а)] колонку заполняют сверху жидкостями постепенно уменьшающейся плотности, каждой жидкости дают стекать по внутренней поверхности трубки, так чтобы она располагалась поверх более плотной жидкости, уже налитой в колонку.

Во втором методе [см. рисунок ДД.1 б)] колонку заполняют от дна жидкостями с постепенно увеличивающейся плотностью. Следующая жидкость вытесняет уже налитую жидкость меньшей плотности в направлении к верху колонки.

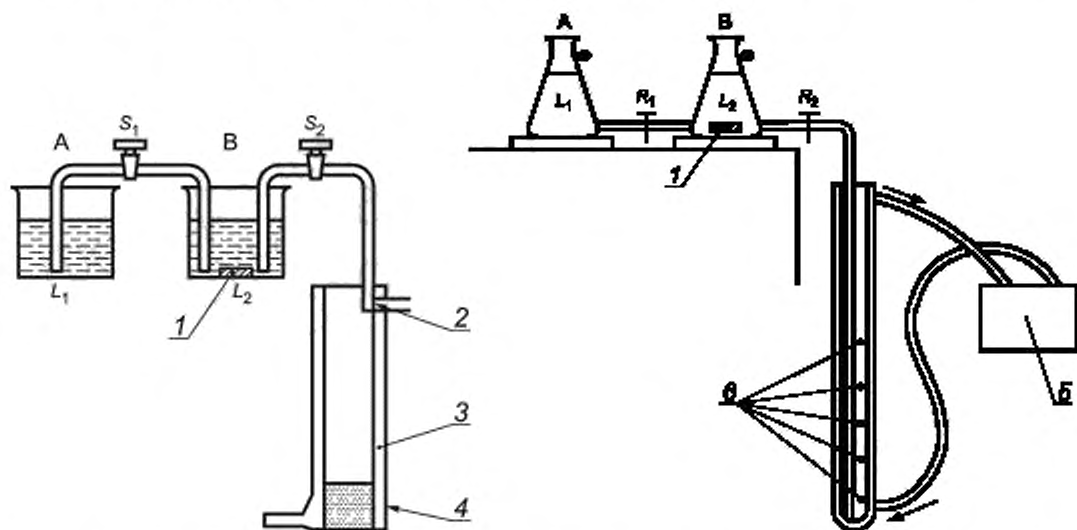
ДД.2 Проведение испытания

ДД.2.1 Устанавливают оборудование, как показано на рисунке ДД.1, а) или рисунке ДД.1, б). Регулируют температуру термостата на уровне $(23 \pm 0,1)$ °С.

Погружают ведро (см. ДГ.3.3.2.1) с калиброванными поплавками (ДГ.3.3.2.2) (рекомендуется восемь штук) на дно колонки.

ДД.2.2 Готовят эталонные жидкости L_1 (более высокая плотность) и L_2 (более низкая плотность). В зависимости от желаемой прецизионности эти эталонные жидкости могут быть либо исходными жидкостями, либо смесями, плотность которых охватывает плотность испытуемого материала. Чем выше требуется прецизионность, тем уже должен быть охватываемый диапазон плотности.

Обычный диапазон плотности для колонки длиной 70 см составляет $0,05 \text{ г/см}^3$.



1 — магнитная мешалка; 2 — капилляр касается внутренней поверхности колонки; 3 — колонка; 4 — водяная оболочка;

5 — термостат; 6 — калиброванные сферические поплавки

Сосуд А: жидкость L_1 — более высокой плотности, сосуд В: жидкость L_2 — более низкой плотности

Рисунок ДД.1 — Схема подготовки колонки с градиентом плотности методом непрерывного наполнения

ДД.2.3 Наполняют сосуды А и В жидкостью L_1 или жидкостью L_2 — как показано на рисунке ДД.1, а) или рисунке ДД.1, б). Каждый сосуд должен содержать объем жидкости, равный или больше половины объема колонки.

Начинают перемешивание жидкости, которая расположена ближе к колонке. Заполняют сифоны S_1 и S_2 [см. рисунок ДД.1, а)] или открывают краны R_1 и R_2 [см. рисунок ДД.1, б)], так чтобы время наполнения составило порядка 2 ч.

В случае первого метода, сферические поплавки начинают подниматься с открытой поверхностью жидкости и затем разделяются один от другого в порядке возрастания плотности.

В случае второго метода, сферические поплавки поднимаются от основания колонки постепенно, в порядке увеличения плотности, и затем следует подъем уровня жидкости.

ДД.2.4 Закрывают колонку пробкой и выдерживают при температуре термостата $(23 \pm 0,1) ^\circ\text{C}$ в течение не менее 24 ч. По истечении этого периода измеряют с точностью до миллиметра расстояние от каждого поплавка до основания колонки и строят график зависимости равновесной высоты от плотности. Повторяют процедуру заполнения, если график не образует прямую линию. Срок действия колонки составляет приблизительно один месяц, после чего колонка теряет линейность.

Приложение ДЕ
(справочное)

Оригинальный текст невключенных структурных элементов

ДЕ.1

3 Охрана труда и техника безопасности

Настоящий международный стандарт ограничивается до описания определения содержания смолы, волокна и пустоты в композиционных материалах, армированных углеродными волокнами. Условия, в которых обращаются с испытательными образцами, аппаратурой и реактивами, должны соответствовать действующим национальным правилам каждой страны, а персонал должен быть информирован о возможностях нанесения вреда и принятых мерах предосторожности.

П р и м е ч а н и е — Данный подраздел исключен из текста настоящего стандарта для приведения в соответствие с правилами, установленными в ГОСТ 1.5—2001 (раздел 7.5).

ДЕ.2

10.1 Общие требования

Определяют массу пробы и массу волокна способом А.1 (сжигание), способом А.2 (выпаривание с азотной кислотой) или способом А3 (выпаривание в смеси серной кислоты и перекиси водорода). При использовании метода В измеряют толщину композита (см. 10.3).

Приложение ДЖ
(справочное)

**Сопоставление структуры настоящего стандарта со структурой примененного в нем
международного стандарта**

Таблица ДЖ.1

Структура настоящего стандарта				Структура международного стандарта ISO 14127:2008			
Раздел	Подраздел	Пункт	Подпункт	Раздел	Подраздел	Пункт	Подпункт
3	3.1—3.3	—	—	3	—	—	—
				4	4.1—4.3	—	—
4	4.1	4.1.1—4.1.3	—	5	5.1	5.1.1—5.1.3	—
	4.2	—	—		5.2	—	—
5	—	—	—	6	—	—	—
6	6.1	6.1.1—6.1.4	—	7	7.1	7.1.1—7.1.3	—
	6.2	6.2.1	6.2.1.1—6.2.1.2		7.2	7.2.1	7.2.1.1—7.2.1.2
		6.2.2	6.2.2.1—6.2.2.7			7.2.2	7.2.2.1—7.2.2.7
		6.2.3	6.2.3.1—6.2.3.7			7.2.3	7.2.3.1—7.2.3.7
6.3	6.3.1	—	7.3	7.3.1	—		
7	7.1	7.1.1—7.1.4	—	8	8.1—8.4	—	—
	7.2—7.5	—	—	9	9.1—9.5	—	—
8	8.1	—	—	10	10.1	—	—
	8.2	8.2.1	8.2.1.1—8.2.1.6		10.2	10.2.1	10.2.1.1—10.2.1.6
		8.2.2	8.2.2.1—8.2.2.12			10.2.2	10.2.2.1—10.2.2.12
		8.2.3	8.2.3.1—8.2.3.13			10.2.3	10.2.3.1—10.2.3.13
8.3	8.3.1	—	10.3	10.3.1	—		
9	9.1	9.1.1—9.1.2	—	11	11.1	11.1.1—11.1.2	—
	9.2	—	—		11.2	—	—
10	—	—	—	12	—	—	—
11	—	—	—	13	—	—	—
Приложения			ДА				
			ДБ				
			ДВ				
			ДГ				
			ДД				
			ДЕ				
			ДЖ				
Примечания							
1 Сравнение структур стандартов приведено, начиная с 3 раздела, т. к. предыдущие разделы стандартов и их иные структурные элементы (за исключением предисловия) идентичны.							
2 Раздел 3 международного стандарта исключен в соответствии с требованиями ГОСТ 1.5 (7.5).							
3 Разделы 8 и 9 международного стандарта объединены в соответствии с требованиями ГОСТ 1.5—2001 (п. 7.9.7).							
4 Внесены дополнительные приложения ДА, ДБ, ДВ, ДГ, ДД, ДЕ и ДЖ в соответствии с требованиями, установленными к оформлению межгосударственного стандарта, модифицированного по отношению к региональному стандарту.							

**Приложение ДИ
(справочное)**

**Сведения о соответствии ссылочных межгосударственных стандартов
международным стандартам, использованным в качестве ссылочных
в примененном международном стандарте**

Таблица ДИ.1

Обозначение ссылочного межгосударственного стандарта	Степень соответствия	Обозначение и наименование ссылочного международного стандарта
ГОСТ 12423—2013 (ISO 291:2008)	MOD	ISO 291:2008 «Пластмассы. Стандартные атмосферы для кондиционирования и испытания»
ГОСТ 32794—2014	NEQ	ISO 472:1999 «Пластмассы. Словарь»
<p>Примечание — В настоящей таблице использованы следующие условные обозначения степени соответствия стандартов:</p> <ul style="list-style-type: none"> - MOD — модифицированные стандарты; - NEQ — неэквивалентные стандарты. 		

УДК 678.5.001.4:006.354

МКС 83.120

MOD

Ключевые слова: пластмассы, армированные пластмассы, упрочняющие материалы, текстильное стекловолокно, углеродное волокно, арамидное волокно, усиление (упрочняющие структуры), ровница, пряжа, маты, ткани, испытания, определение содержания, влажность

Редактор *А.С. Кузьмина*
Технический редактор *В.Н. Прусакова*
Корректор *В.Е. Нестерова*
Компьютерная верстка *Е.О. Асташина*

Сдано в набор 27.10.2016. Подписано в печать 02.11.2016. Формат 60×84¹/₈. Гарнитура Ариал.
Усл. печ. л. 3,26. Уч.-изд. л. 2,95. Тираж 30 экз. Зак. 2710.
Подготовлено на основе электронной версии, предоставленной разработчиком стандарта

Издано и отпечатано во ФГУП «СТАНДАРТИНФОРМ» 123995 Москва, Гранатный пер., 4
www.gostinfo.ru info@gostinfo.ru