

---

МЕЖГОСУДАРСТВЕННЫЙ СОВЕТ ПО СТАНДАРТИЗАЦИИ, МЕТРОЛОГИИ И СЕРТИФИКАЦИИ  
(МГС)  
INTERSTATE COUNCIL FOR STANDARDIZATION, METROLOGY AND CERTIFICATION  
(ISC)

---

МЕЖГОСУДАРСТВЕННЫЙ  
СТАНДАРТ

ГОСТ  
10485—  
2016

---

## РЕАКТИВЫ

### Методы определения примеси мышьяка

(ISO 6353-1:1982, NEQ)

Издание официальное



Москва  
Стандартинформ  
2019

## Предисловие

Цели, основные принципы и общие правила проведения работ по межгосударственной стандартизации установлены ГОСТ 1.0 «Межгосударственная система стандартизации. Основные положения» и ГОСТ 1.2 «Межгосударственная система стандартизации. Стандарты межгосударственные, правила и рекомендации по межгосударственной стандартизации. Правила разработки, принятия, обновления и отмены»

### Сведения о стандарте

- 1 РАЗРАБОТАН Федеральным государственным унитарным предприятием «Всероссийский научно-исследовательский институт стандартизации материалов и технологий» (ФГУП «ВНИИ СМТ»)  
 2 ВНЕСЕН Межгосударственным техническим комитетом по стандартизации МТК 527 «Химия»  
 3 ПРИНЯТ Межгосударственным советом по стандартизации, метрологии и сертификации (протокол от 28 июня 2016 г. № 49)

За принятие проголосовали:

Краткое наименование страны по МК (ИСО 3166) 004—97	Код страны по МК (ИСО 3166) 004—97	Сокращенное наименование национального органа по стандартизации
Армения	AM	Минэкономики Республики Армения
Казахстан	KZ	Госстандарт Республики Казахстан
Киргизия	KG	Кыргызстандарт
Россия	RU	Росстандарт

4 Приказом Федерального агентства по техническому регулированию и метрологии от 10 ноября 2016 г. № 1666-ст межгосударственный стандарт ГОСТ 10485—2016 введен в действие в качестве национального стандарта Российской Федерации с 1 января 2018 г.

5 Настоящий стандарт соответствует международному стандарту ISO 6353-1:1982 «Реактивы для химического анализа. Часть 1. Общие методы испытаний» («Reagents for chemical analysis. Part 1: General test methods», NEQ) в части визуального метода определения мышьяка с применением диэтилдитикарбамата серебра

- 6 ВЗАМЕН ГОСТ 10485—75  
 7 ПЕРЕИЗДАНИЕ. Июнь 2019 г.

*Информация о введении в действие (прекращении действия) настоящего стандарта и изменений к нему на территории указанных выше государств публикуется в указателях национальных стандартов, издаваемых в этих государствах, а также в сети Интернет на сайтах соответствующих национальных органов по стандартизации.*

*В случае пересмотра, изменения или отмены настоящего стандарта соответствующая информация будет опубликована на официальном интернет-сайте Межгосударственного совета по стандартизации, метрологии и сертификации в каталоге «Межгосударственные стандарты»*

© Стандартиформ, оформление, 2016, 2019



В Российской Федерации настоящий стандарт не может быть полностью или частично воспроизведен, тиражирован и распространен в качестве официального издания без разрешения Федерального агентства по техническому регулированию и метрологии

## РЕАКТИВЫ

## Методы определения примеси мышьяка

Reagents. Methods for determination of arsenic impurity

Дата введения — 2018—01—01

**1 Область применения**

Настоящий стандарт распространяется на химические реактивы и устанавливает методы определения примеси мышьяка:

- визуальный метод с применением бромнортутной бумаги;
- фотометрический метод с применением диэтилдитиокарбамата серебра,
- визуальный метод с применением диэтилдитиокарбамата серебра.

**2 Нормативные ссылки**

В настоящем стандарте использованы нормативные ссылки на следующие межгосударственные стандарты:

- ГОСТ 61 Реактивы. Кислота уксусная. Технические условия  
 ГОСТ 1027 Реактивы. Свинец (II) уксуснокислый 3-водный. Технические условия  
 ГОСТ 1770 (ИСО 1042—83, ИСО 4788—80) Посуда мерная лабораторная стеклянная. Цилиндры, мензурки, колбы, пробирки. Общие технические условия  
 ГОСТ 3118 Реактивы. Кислота соляная. Технические условия  
 ГОСТ 3760 Реактивы. Аммиак водный. Технические условия  
 ГОСТ 3769 Реактивы. Аммоний сернокислый. Технические условия  
 ГОСТ 4038 Реактивы. Никель (II) хлорид 6-водный. Технические условия  
 ГОСТ 4204 Реактивы. Кислота серная. Технические условия  
 ГОСТ 4212 Реактивы. Методы приготовления растворов для колориметрического и нефелометрического анализа  
 ГОСТ 4217 Реактивы. Калий азотнокислый. Технические условия  
 ГОСТ 4232 Реактивы. Калий йодистый. Технические условия  
 ГОСТ 4461 Реактивы. Кислота азотная. Технические условия  
 ГОСТ 4517 Реактивы. Методы приготовления вспомогательных реактивов и растворов, применяемых при анализе  
 ГОСТ 6709 Вода дистиллированная. Технические условия\*  
 ГОСТ 10929 Реактивы. Водорода пероксид. Технические условия  
 ГОСТ 18300 Спирт этиловый ректификованный технический. Технические условия\*\*  
 ГОСТ 24104 Весы лабораторные. Общие технические требования\*\*\*  
 ГОСТ 25336 Посуда и оборудование лабораторные стеклянные. Типы, основные параметры и размеры  
 ГОСТ 27025 Реактивы. Общие указания по проведению испытаний

\* В Российской Федерации действует ГОСТ Р 58144—2018.

\*\* В Российской Федерации действует ГОСТ Р 55878—2013.

\*\*\* В Российской Федерации действует ГОСТ Р 53228—2008.

ГОСТ 29227 (ИСО 835-1—81) Посуда лабораторная стеклянная. Пипетки градуированные. Часть 1. Общие требования

**Примечание** — При пользовании настоящим стандартом целесообразно проверить действие ссылочных стандартов и классификаторов на официальном интернет-сайте Межгосударственного совета по стандартизации, метрологии и сертификации ([www.eurasia.org](http://www.eurasia.org)) или по указателям национальных стандартов, издаваемым в государствах, указанных в предисловии, или на официальных сайтах соответствующих национальных органов по стандартизации. Если на документ дана недатированная ссылка, то следует использовать документ, действующий на текущий момент, с учетом всех внесенных в него изменений. Если заменен ссылочный документ, на который дана датированная ссылка, то следует использовать указанную версию этого документа. Если после принятия настоящего стандарта в ссылочный документ, на который дана датированная ссылка, внесено изменение, затрагивающее положение, на которое дана ссылка, то это положение применяется без учета данного изменения. Если документ отменен без замены, то положение, в котором дана ссылка на него, применяется в части, не затрагивающей эту ссылку.

### 3 Общие требования

#### 3.1 Общие указания по проведению анализа — по ГОСТ 27025.

При проведении взвешиваний применяют лабораторные весы высокого класса точности (II) по ГОСТ 24104 с наибольшим пределом взвешивания массой 200 г.

Допускается применять другие средства измерений с метрологическими характеристиками и оборудование с техническими характеристиками не хуже, а также реактивы по качеству не ниже указанных в настоящем стандарте.

3.2 Навеску анализируемого реактива, а также навески реактивов для приготовления растворов, применяемых при определении мышьяка, взвешивают в граммах с точностью до четвертого десятичного знака.

#### 3.3 Масса мышьяка в навеске анализируемого реактива должна быть:

- 0,0003—0,0015 мг — при определении методом с применением бромнортутной бумаги при использовании прибора со стеклянными трубками диаметром 2—3 мм;
- 0,001—0,005 мг — при определении методом с применением бромнортутной бумаги при использовании прибора со стеклянными трубками диаметром 10 мм;
- 0,001—0,010 мг — при определении фотометрическим методом с применением диэтилдитиокарбамата серебра.

3.4 Навеску анализируемого реактива, ее предварительную обработку (нейтрализация, удаление газообразных продуктов с помощью кислот, упаривание и т. д.), а также массу мышьяка, мг, которая должна содержаться в растворах сравнения, устанавливают в нормативном документе или технической документации на анализируемый реактив.

3.5 Реактивы, применяемые для определения мышьяка, не должны содержать окислителей.

3.6 Реактивы, в которых нельзя непосредственно определять примесь мышьяка, подвергают предварительной обработке, при этом навеску следует выбирать таким образом, чтобы определять не менее 0,001 мг мышьяка.

3.7 При определении примеси мышьяка в органических реактивах, которые требуют предварительного разложения серной кислотой, необходимо исключить возможность попадания мышьяка в анализируемый раствор из применяемой стеклянной посуды.

3.8 При приготовлении растворов сравнения следует проверить применяемые реактивы на отсутствие мышьяка.

3.9 При фотометрическом анализе построение градуировочного графика и вычисление массовой доли примеси мышьяка — по ГОСТ 27025—86 (9.3.6 и 9.3.7 соответственно).

3.10 Все новые колбы, предназначенные для определения мышьяка, необходимо предварительно обработать горячей концентрированной серной кислотой, хорошо промыть водой и оставить стечь. Подобным же образом обрабатывают колбы, которые использовались при анализе проб, содержащих большое количество мышьяка.

### 4 Подготовка к анализу

Реактивы, которые прелятствуют образованию мышьяковистого водорода (арсин), подвергают предварительной обработке, а также реактивы, нерастворимые в кислотах или разлагающиеся под действием кислот с выделением газов, мешающих определению.

#### 4.1 Посуда, реактивы и растворы

Колба типа Кн из термически и химически стойкого стекла, группа ТХС по ГОСТ 25336.

Пипетки 1(2)—1—2—1(2) и 1(2)—1—2—5(10) по ГОСТ 29227.

Стакан В (Н)—1—400 ТХС по ГОСТ 25336.

Цилиндр 1(3)—50(100)—2 по ГОСТ 1770.

Аммиак водный по ГОСТ 3760, растворы с массовой долей 25 и 1 %.

Аммоний железо (III) сульфат (1:1:2) 12-водный (квасцы железоаммонийные); раствор с массовой долей 1 % в растворе серной кислоты с массовой долей 0,2 %.

Аммоний сернистый по ГОСТ 3769.

Вода дистиллированная по ГОСТ 6709.

Водорода пероксид по ГОСТ 10929.

Калий азотнокислый по ГОСТ 4217.

Кислота азотная по ГОСТ 4461, х. ч.

Кислота серная по ГОСТ 4204, х. ч., концентрированная, раствор с массовой долей 0,2 % и раствор 1:4.

Кислота соляная по ГОСТ 3118, раствор с массовой долей 25 % по ГОСТ 4517.

Олово гранулированное.

Олово (II) хлорид 2-водное, раствор с массовой долей 0,4 % в растворе соляной кислоты с массовой долей 25 %.

Фильтр обеззоленный «белая лента».

#### 4.2 Предварительная обработка органических реактивов

##### 4.2.1 Разложение в присутствии серной кислоты и пероксида водорода

Навеску анализируемого реактива помещают в коническую колбу, приливают 10 см<sup>3</sup> концентрированной серной кислоты и закрывают колбу небольшой стеклянной воронкой или стеклянной полый пробкой. Нагревают до кипения и кипятят в течение 40 мин. Затем в теплый раствор, не ожидая полного охлаждения, осторожно по стенке небольшими порциями прибавляют 6 см<sup>3</sup> пероксида водорода. Раствор кипятят 10—15 мин, прибавляют еще 5 см<sup>3</sup> пероксида водорода и снова кипятят 10—15 мин. Если раствор при этом будет окрашен в темный цвет, то последнюю операцию повторяют.

Раствор кипятят приблизительно 30 мин, прибавляют еще 5 см<sup>3</sup> пероксида водорода и снова кипятят 10—15 мин.

Бесцветный или слабо-желтый раствор выпаривают почти досуха, охлаждают и количественно переносят в прибор для определения мышьяка, споласкивая стенки колбы 20—30 см<sup>3</sup> воды.

Далее определение проводят, как указано в разделе 5.

##### 4.2.2 Разложение в присутствии серной кислоты и азотнокислого калия

Навеску анализируемого реактива помещают в коническую колбу, приливают 10 см<sup>3</sup> концентрированной серной кислоты, прибавляют 0,25 г азотнокислого калия и закрывают колбу небольшой стеклянной воронкой или стеклянной полый пробкой. Слабо нагревают в течение 30 мин, затем доводят раствор до кипения и кипятят в течение 1 ч. Раствор слегка охлаждают и вторично прибавляют 0,25 г азотнокислого калия. Содержимое колбы нагревают до тех пор, пока раствор не обесцветится (приблизительно 3 ч). Затем раствор охлаждают, прибавляют 0,5 г сернистого аммония и нагревают до прекращения выделения окислов азота (приблизительно 30 мин). Последнюю операцию повторяют. Раствор охлаждают и количественно переносят в прибор для определения мышьяка, ополаскивая стенки колбы 20—30 см<sup>3</sup> воды.

Далее определение проводят, как указано в разделе 5.

#### 4.3 Предварительная обработка неорганических реактивов

Примесь мышьяка определяют непосредственно во фторидах, бромидах, хлоридах, йодидах, сульфатах, боратах и ацетатах элементов, которые не выделяются в присутствии металлического цинка или не восстанавливаются до более низкой валентности.

##### 4.3.1 Выпаривание с серной кислотой

Восстанавливаемые анионы (нитрат, нитрит, хлорат), перекиси или вещества, которые выделяют при реакции с соляной кислотой сероводород или фосфористый водород (сульфиды, фосфиды), необходимо перед определением мышьяка восстановить или удалить, выпаривая с серной кислотой.

Перед выпариванием с серной кислотой необходимо перевести трехвалентный мышьяк в пятивалентный с помощью азотной кислоты, а после выпаривания снова восстановить.

Далее определение проводят, как указано в разделе 5.

#### 4.3.2 Отгонка мышьяка в виде хлорида

Для отделения мышьяка от тяжелых металлов, осаждающихся на цинке, анализируемую пробу растворяют в 20 см<sup>3</sup> раствора хлорида олова (II) в небольшом перегонном приборе с притертыми частями, медленно перегоняют при температуре, не превышающей 110 °С, 15 см<sup>3</sup> анализируемого раствора в колбу прибора для определения мышьяка, содержащую 30 см<sup>3</sup> воды и 15 см<sup>3</sup> раствора хлорида олова (II).

Далее определение проводят, как указано в 5.2.

4.3.3 Для отделения мышьяка от металлов, не осаждаемых аммиаком, навеску анализируемого реактива помещают в стакан, растворяют в 200 см<sup>3</sup> воды и в случае щелочной реакции нейтрализуют азотной кислотой по универсальной индикаторной бумаге (проба на вынос). Затем прибавляют 2 см<sup>3</sup> избытка азотной кислоты, доводят раствор до кипения и кипятят 5 мин. К горячему раствору прибавляют 1 см<sup>3</sup> раствора железоаммонийных квасцов и осторожно, при перемешивании, раствор аммиака с массовой долей 25 % до появления слабого запаха аммиака. Полученный раствор доводят до кипения, выдерживают 30 мин на водяной бане и в горячем состоянии фильтруют через обеззоленный фильтр «белая лента». Осадок на фильтре промывают три-четыре раза раствором аммиака с массовой долей 1 % и, в зависимости от определения мышьяка с применением бромнортутной бумаги в солянокислой или сернокислой среде, растворяют в растворе хлорида олова (II) или в растворе серной кислоты 1:4, предварительно обмывая раствором стенки стакана, в котором проводилось осаждение.

## 5 Визуальный метод с применением бромнортутной бумаги

### 5.1 Реактивы, растворы и приборы

Бумага бромнортутная: готовят по ГОСТ 4517. Хранят в банке из темного стекла с притертой пробкой, пригодна в течение месяца.

Вата или бумага, пропитанная раствором уксуснокислого свинца с массовой долей 1 % по ГОСТ 4517.

Вода дистиллированная по ГОСТ 6709.

Калий йодистый по ГОСТ 4232, раствор с массовой долей 15 %.

Кислота серная по ГОСТ 4204, х. ч., раствор 1:4.

Кислота соляная по ГОСТ 3118, х. ч., растворы с массовой долей 25 % и 15 % по ГОСТ 4517.

Кислота уксусная по ГОСТ 61, раствор с массовой долей 30 %.

Олово (II) хлорид 2-водное, солянокислый раствор с массовой долей 0,4 %; готовят растворением 1 г 2-водного хлорида олова (II) в 250 см<sup>3</sup> раствора соляной кислоты с массовой долей 25 %, и солянокислый раствор с массовой долей 10 %; готовят растворением 10 г 2-водного хлорида олова (II) в 80 см<sup>3</sup> раствора соляной кислоты с массовой долей 15 %. При хранении раствора с массовой долей 10 % в него добавляют два-три кусочка гранулированного олова.

Парафин.

Раствор, массовой концентрации мышьяка As 1 мг/см<sup>3</sup>; готовят по ГОСТ 4212. Соответствующим разбавлением водой готовят раствор массовой концентрацией 0,001 мг/см<sup>3</sup> As. Разбавленный раствор должен быть свежеприготовленным.

Свинец уксуснокислый 3-водный — по ГОСТ 1027, растворы с массовой долей 1 % и 5 % готовят следующим образом: к навеске уксуснокислого свинца добавляют соответствующее количество воды и по каплям раствор уксусной кислоты до осветления раствора.

Спирт этиловый ректификованный технический — по ГОСТ 18300, высшего сорта.

Цинк гранулированный.

Эфир диэтиловый фармакопейный.

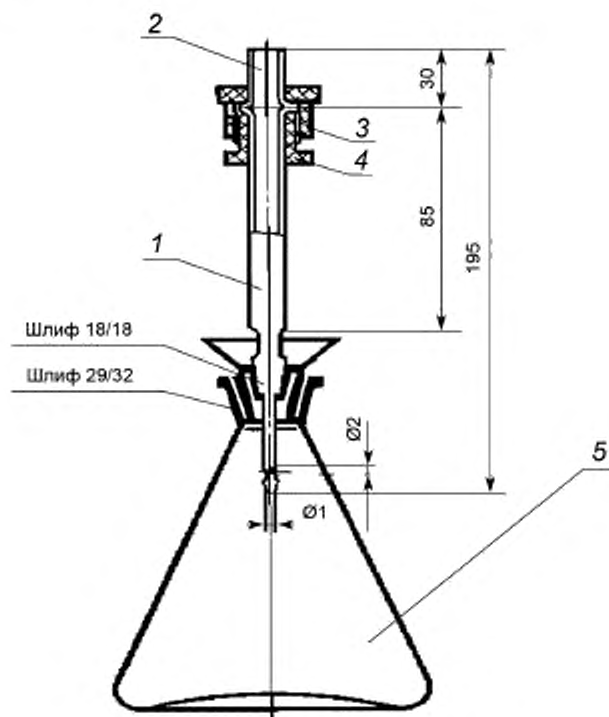
Прибор для определения мышьяка (см. рисунок 1) состоит из конической колбы вместимостью 250 см<sup>3</sup> по ГОСТ 25336 и стеклянных трубок 1 и 2 внутренним диаметром 10 мм или 2—3 мм. Часть стеклянной трубки 1, выступающую из нормального шлифа, заполняют ватой или бумагой, пропитанной раствором уксуснокислого свинца с массовой долей 1 %, которую сверху и снизу покрывают слоем ваты толщиной 15 мм. Верхний конец трубки 1 имеет плоский шлиф. На него перед анализом накладывают кружок бромнортутной бумаги, который придерживают стеклянной трубкой 2 с плоским шлифом

таким образом, чтобы плоско отшлифованные концы обеих трубок плотно прилегали друг к другу, что осуществляется с помощью зажимов 3 и 4, навинчивающихся друг на друга и выполненных из органического стекла. Кружки бромнортутной бумаги закладывают в прибор гладкой стороной книзу.

Никель (II) хлорид 6-водный по ГОСТ 4038, раствор с массовой долей 15 %.

Пипетки 1(2)—1—2—1(2,5,10) по ГОСТ 29227.

Цилиндр 1(3)—50—2 по ГОСТ 1770.



1 2 — стеклянные трубки, 3, 4 — зажимы, 5 — коническая колба

Рисунок 1 — Прибор для определения мышьяка

## 5.2 Определение в солянокислой среде (см. рисунок 1)

5.2.1 Навеску анализируемого реактива растворяют в 30 см<sup>3</sup> воды в колбе прибора для определения мышьяка (при отсутствии других указаний). К раствору прибавляют 30 см<sup>3</sup> раствора хлорида олова (II) с массовой долей 0,4 %, 5 см<sup>3</sup> раствора йодистого калия и 5 г цинка. Затем быстро закрывают прибор. Через 1,5 ч окраску бромнортутной бумаги от взаимодействия с анализируемым раствором сравнивают с окраской бромнортутной бумаги от взаимодействия с раствором, содержащим в таком же объеме массу мышьяка, мг, указанную в нормативном документе или технической документации на анализируемый реактив, 30 см<sup>3</sup> раствора хлорида олова (II) с массовой долей 0,4 %, 5 см<sup>3</sup> раствора йодистого калия и 5 г цинка.

5.2.2 При медленном протекании реакции допускается в качестве катализатора реакции использовать 1 см<sup>3</sup> раствора хлорида никеля (II). При этом анализируемый раствор выдерживают на водяной бане при комнатной температуре в течение 1 ч вместо 1,5 ч. В раствор сравнения также добавляют 1 см<sup>3</sup> раствора хлорида никеля (II).

## 5.3 Определение в сернокислой среде (см. рисунок 1)

5.3.1 Навеску анализируемого реактива растворяют в 30 см<sup>3</sup> воды в колбе прибора для определения мышьяка (если нет других указаний). К раствору прибавляют 20 см<sup>3</sup> раствора серной кислоты,

0,5 см<sup>3</sup> раствора хлорида олова (II) с массовой долей 10 %, перемешивают, быстро прибавляют 5 г цинка и сразу закрывают колбу прибора пробкой с насадкой и осторожно перемешивают вращательным движением. Через 1,5 ч окраску бромнортутной бумаги от взаимодействия с анализируемым раствором сравнивают с окраской бромнортутной бумаги от взаимодействия с раствором, содержащим в таком же объеме массу мышьяка, мг, указанную в нормативном документе или технической документации на анализируемый реактив, 20 см<sup>3</sup> раствора серной кислоты, 0,5 см<sup>3</sup> раствора 2-водного хлорида олова (II) с массовой долей 10 % и 5 г цинка.

5.3.2 При определении мышьяка в пределах 0,0003—0,0015 мг растворы сравнения готовят с интервалом через 0,0003 мг As, а при определении мышьяка в пределах 0,001—0,005 мг — через 0,001 мг As.

5.3.3 Для сохранения окраски бромнортутной бумаги в течение месяца ее обрабатывают следующим образом: дважды погружают на 1 мин в этиловый спирт, затем на 1 мин в диэтиловый эфир и сушат на воздухе. Затем кружок бумаги погружают на несколько секунд в горячий парафин (при температуре 80 °С). Обработанные парафином бумаги хранят в темном месте.

5.3.4 Растворы сравнения следует готовить одновременно.

5.3.5 Для каждого раствора сравнения должно быть получено не менее двух кружков одинаковой окраски. В противном случае растворы сравнения следует приготовить вторично.

## 6 Фотометрический метод с применением диэтилдитиокарбамата серебра

### 6.1 Сущность метода

Метод основан на восстановлении соединений мышьяка водородом до газообразного мышьяковистого водорода, который, взаимодействуя с диэтилдитиокарбаматом серебра в пиридиновом растворе, образует золь серебра красного цвета.

### 6.2 Реактивы, растворы, посуда и приборы

Олово (II) хлорид 2-водное, солянокислый раствор; готовят следующим образом: 40,0 г 2-водного хлорида олова (II) растворяют в смеси 75 см<sup>3</sup> соляной кислоты и 25 см<sup>3</sup> воды.

Цинк гранулированный с массовой долей мышьяка не более  $1 \cdot 10^{-5}$  %, гранулы одинакового размера диаметром 0,5—2,5 мм.

Калий йодистый по ГОСТ 4232, раствор с массовой долей 15 %.

Диэтилдитиокарбамат серебра, раствор в пиридине с массовой долей 0,5 % по ГОСТ 4517.

Кислота серная по ГОСТ 4204, раствор с массовой долей 55 %.

Кислота соляная по ГОСТ 3118.

Вата, пропитанная раствором уксуснокислого свинца, готовят по ГОСТ 4517.

Вода дистиллированная по ГОСТ 6709.

Раствор, массовой концентрации мышьяка As 1 мг/см<sup>3</sup>, готовят по ГОСТ 4212. Соответствующим разбавлением водой готовят раствор массовой концентрации 0,001 мг/см<sup>3</sup> As. Разбавленный раствор должен быть свежеприготовленным.

Колбы Кн-1—100—14/23(19/26) ТС по ГОСТ 25336 (с меткой на 40 см<sup>3</sup>).

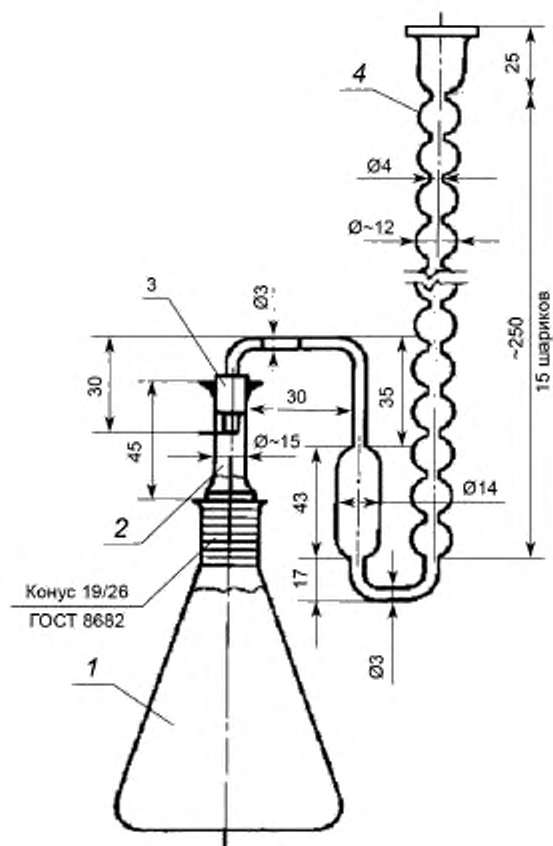
Пипетки 1(2)—1(2)—1—1(2,5,10) по ГОСТ 29227.

Цилиндры 1(3)—25(50)—2 по ГОСТ 1770.

Спектрофотометр или фотоэлектроколориметр любого типа.

Прибор для определения мышьяка (см. рисунок 2) состоит из конической колбы вместимостью 100 см<sup>3</sup> по ГОСТ 25336, насадки для задержания сероводорода 2, резиновой пробки 3 и абсорбера для поглощения мышьяковистого водорода 4 согласно указанным размерам.





1 — коническая колба; 2 — насадка для задержания сероводорода; 3 — резиновая пробка;  
4 — абсорбер для поглощения мышьяковистого водорода

Рисунок 2 — Прибор для определения мышьяка

### 6.3 Построение градуировочного графика

Растворы сравнения готовят следующим образом. В конические колбы вместимостью  $100 \text{ см}^3$  (с меткой на  $40 \text{ см}^3$ ) помещают пипеткой раствор, содержащий 0,001; 0,002; 0,004; 0,006 и 0,010 мг As. Одновременно готовят контрольный раствор, не содержащий мышьяка.

К каждому раствору прибавляют  $10 \text{ см}^3$  соляной кислоты или  $10 \text{ см}^3$  раствора серной кислоты и доливают водой до метки, добавляют  $2 \text{ см}^3$  раствора йодистого калия,  $2 \text{ см}^3$  солянокислого раствора хлорида олова (II) и выдерживают в течение 15 мин.

В насадку прибора помещают вату, пропитанную раствором уксуснокислого свинца, а в абсорбер прибора —  $5 \text{ см}^3$  раствора диэтилдитиокарбамата серебра в пиридине. Через 15 мин в коническую колбу 1 добавляют 5 г гранулированного цинка и сразу же соединяют с насадкой и абсорбером прибора.

Через 45 мин раствор диэтилдитиокарбамата серебра в пиридине переносят в кювету и измеряют оптическую плотность растворов сравнения и контрольного раствора по отношению к раствору диэтилдитиокарбамата серебра в пиридине при длине волны 540 нм.

По полученным данным строят градуировочный график.

При построении градуировочного графика следует учитывать оптическую плотность контрольного раствора.

Градуировочный график проверяют через 14 сут и при смене раствора диэтилдитиокарбамата серебра.

#### 6.4 Проведение анализа

В коническую колбу (с меткой на 40 см<sup>3</sup>) помещают цилиндром не более 30 см<sup>3</sup> анализируемого раствора, прибавляют соляную кислоту и воду до получения объема 40 см<sup>3</sup> так, чтобы кислотность раствора была приблизительно 3 моль/дм<sup>3</sup> (по расчету).

К раствору прибавляют 2 см<sup>3</sup> раствора йодистого калия, 2 см<sup>3</sup> солянокислого раствора хлорида олова (II) и далее определение проводят, как описано в 6.3.

Оптическую плотность измеряют по отношению к раствору диэтилдитиокарбамата серебра в пиридине.

Отдельно выполняют контрольный опыт со всеми реактивами, применяемыми для предварительной обработки пробы и для самого определения.

По полученному значению оптической плотности, пользуясь градуировочным графиком, находят массу мышьяка в анализируемом растворе в миллиграммах.

6.4.1 В связи с токсичностью пиридина все работы с ним и его растворами следует проводить в вытяжном шкафу.

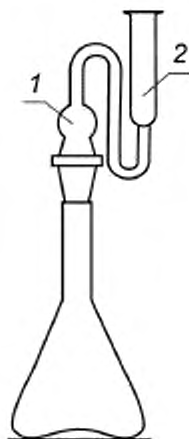
#### 6.5 Обработка результатов

Значения суммарной погрешности и допустимого расхождения между результатами параллельных определений должны быть приведены в нормативном документе или технической документации на анализируемый реактив.

### 7 Визуальный метод с применением диэтилдитиокарбамата серебра

#### 7.1 Мышьак

К известному объему анализируемого раствора, помещенного в коническую колбу, добавляют 10 см<sup>3</sup> солянокислого раствора хлорида олова (II) с массовой долей 0,4 %, 5 см<sup>3</sup> раствора иодида калия с массовой долей 15 % и 1 см<sup>3</sup> раствора 5-водного сульфата меди (II) с массовой долей 2 %. В полученный раствор вносят 8 г гранулированного цинка и улавливают выделяющийся арсин в поглотительном сосуде, содержащем 5 см<sup>3</sup> раствора диэтилдитиокарбамата серебра с массовой долей 0,5 % в пиридине (см. рисунок 3).



1 — вата, пропитанная уксуснокислым свинцом; 2 — раствор диэтилдитиокарбамата серебра

Рисунок 3 — Прибор для определения мышьяка

Сравнивают интенсивность окраски пиридинового раствора диэтилдитиокарбамата серебра от взаимодействия с анализируемым раствором с интенсивностью окраски раствора, полученного при аналогичной обработке раствора сравнения, содержащего мышьяк.

## 7.2 Растворы, используемые при анализе

Для приготовления растворов используют дистиллированную или деминерализованную воду.

### 7.2.1 Основной раствор сравнения

Раствор, содержащий мышьяк, готовят следующим образом: растворяют 1,32 г  $As_2O_3$  в 3 см<sup>3</sup> раствора гидроксида натрия с массовой долей 27 % при нагревании, переносят в мерную колбу вместимостью 1000 см<sup>3</sup>, разбавляют водой до метки и перемешивают.

1 см<sup>3</sup> раствора содержит 0,001 г As.

### 7.2.2 Разбавленные растворы сравнения

Разбавленные растворы сравнения I, II и III готовят непосредственно перед использованием путем разбавления основного раствора сравнения (7.1.1) в мерных колбах определенного объема, причем точное соотношение объемов должно составлять 1/10, 1/100 и 1/1000, соответственно.

Ключевые слова: реактивы, методы анализа, методы определения примеси мышьяка

---

Редактор *Н.Е. Рагузина*  
Технический редактор *И.Е. Черепкова*  
Корректор *Е.Д. Дульнева*  
Компьютерная верстка *И.А. Налейкиной*

Сдано в набор 04.06.2019. Подписано в печать 09.08.2019. Формат 60×84<sup>1/8</sup>. Гарнитура Ариал.  
Усл. печ. л. 1,40. Уч.-изд. л. 1,26.

Подготовлено на основе электронной версии, предоставленной разработчиком стандарта

---

Создано в единичном исполнении во ФГУП «СТАНДАРТИНФОРМ» для комплектования Федерального информационного фонда стандартов, 117418 Москва, Нахимовский пр-т, д. 31, к. 2.  
[www.gostinfo.ru](http://www.gostinfo.ru) [info@gostinfo.ru](mailto:info@gostinfo.ru)