
ФЕДЕРАЛЬНОЕ АГЕНТСТВО
ПО ТЕХНИЧЕСКОМУ РЕГУЛИРОВАНИЮ И МЕТРОЛОГИИ



НАЦИОНАЛЬНЫЙ
СТАНДАРТ
РОССИЙСКОЙ
ФЕДЕРАЦИИ

ГОСТ Р
57250—
2016

СПИРТ ТЕТРАГИДРОФУРФУРИЛОВЫЙ

Технические условия

Издание официальное



Москва
Стандартинформ
2019

Предисловие

1 РАЗРАБОТАН Некоммерческим партнерством «Координационно-информационный центр содействия предприятиям по вопросам безопасности химической продукции» при участии ООО «Центр промышленной биотехнологии им. княгини Е.Р. Дашковой»

2 ВНЕСЕН Техническим комитетом по стандартизации ТК 326 «Биотехнологии»

3 УТВЕРЖДЕН И ВВЕДЕН В ДЕЙСТВИЕ Приказом Федерального агентства по техническому регулированию и метрологии от 9 ноября 2016 г. № 1651-ст

4 ВВЕДЕН ВПЕРВЫЕ

5 ПЕРЕИЗДАНИЕ. Апрель 2019 г.

Правила применения настоящего стандарта установлены в статье 26 Федерального закона от 29 июня 2015 г. № 162-ФЗ «О стандартизации в Российской Федерации». Информация об изменениях к настоящему стандарту публикуется в ежегодном (по состоянию на 1 января текущего года) информационном указателе «Национальные стандарты», а официальный текст изменений и поправок — в ежемесячном информационном указателе «Национальные стандарты». В случае пересмотра (замены) или отмены настоящего стандарта соответствующее уведомление будет опубликовано в ближайшем выпуске ежемесячного информационного указателя «Национальные стандарты». Соответствующая информация, уведомление и тексты размещаются также в информационной системе общего пользования — на официальном сайте Федерального агентства по техническому регулированию и метрологии в сети Интернет (www.gost.ru)

© Стандартиформ, оформление, 2016, 2019

Настоящий стандарт не может быть полностью или частично воспроизведен, тиражирован и распространен в качестве официального издания без разрешения Федерального агентства по техническому регулированию и метрологии

Содержание

1 Область применения	1
2 Нормативные ссылки.....	1
3 Технические требования	2
4 Требования безопасности	3
5 Правила приемки	4
6 Методы анализа.....	4
7 Упаковка, маркировка, транспортирование и хранение	12
8 Гарантии изготовителя	13
Приложение А (обязательное) Содержание предупредительной маркировки.....	14
Приложение Б (справочное) Значения K при различных температурах и барометрическом давлении	15
Библиография	17

СПИРТ ТЕТРАГИДРОФУРФУРИЛОВЫЙ

Технические условия

Tetrahydrofurfuril alcohol. Specifications

Дата введения — 2017—05—01

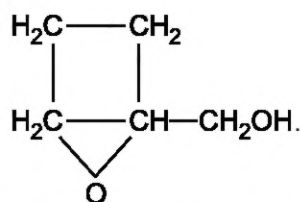
1 Область применения

Настоящий стандарт распространяется на тетрагидрофурфуриловый спирт, получаемый каталитическим одностадийным гидрированием фурфурола. Тетрагидрофурфуриловый спирт является растворителем для многих смол, синтетического каучука, лаков, красителей и используется в качестве присадки к авиационному топливу.

Формулы:

эмпирическая — $C_5H_{10}O_2$;

структурная —



Молекулярная масса (по международным атомным массам 1971 г.) — 102,1.

Синонимы: тетрагидро-2-фурилметанол; тетрагидро-2-фуранметанол; тетрагидро-2-фуранкарбинол; 2-гидроксиметил оксолан.

Номер CAS: 97-99-4, EC № 603-061-00-7 [1].

Показатели технического уровня, установленные настоящим стандартом, предусмотрены для высшей категории качества.

2 Нормативные ссылки

В настоящем стандарте использованы нормативные ссылки на следующие стандарты:

ГОСТ 8.423 Государственная система обеспечения единства измерений. Секундомеры механические. Методы и средства поверки

ГОСТ 12.1.005 Система стандартов безопасности труда. Общие требования к воздуху рабочей зоны

ГОСТ 12.1.044 Система стандартов безопасности труда. Пожаровзрывоопасность веществ и материалов. Номенклатура показателей и методы их определения

ГОСТ 12.4.296 Система стандартов безопасности труда. Средства индивидуальной защиты органов дыхания. Респираторы фильтрующие. Общие технические условия

ГОСТ 61 Реактивы. Кислота уксусная. Технические условия

ГОСТ 481 Паронит и прокладки из него. Технические условия

ГОСТ 1770 (ИСО 1042—83, ИСО 4788—80) Посуда мерная лабораторная стеклянная. Цилиндры, мензурки, колбы, пробирки. Общие технические условия
ГОСТ 2517 Нефть и нефтепродукты. Методы отбора проб
ГОСТ 3118 Реактивы. Кислота соляная. Технические условия
ГОСТ 4160 Реактивы. Калий бромистый. Технические условия
ГОСТ 4204 Реактивы. Кислота серная. Технические условия
ГОСТ 4328 Реактивы. Натрия гидроокись. Технические условия
ГОСТ 4919.1 Реактивы и особо чистые вещества. Методы приготовления растворов индикаторов
ГОСТ 5819 Реактивы. Анилин. Технические условия
ГОСТ 6247 Бочки стальные сварные с обручами катания на корпусе. Технические условия
ГОСТ 6563 Изделия технические из благородных металлов и сплавов. Технические условия
ГОСТ 10227 Топлива для реактивных двигателей. Технические условия
ГОСТ 13950 Бочки стальные сварные и закатные с гофрами на корпусе. Технические условия
ГОСТ 14192 Маркировка грузов
ГОСТ 14870 Продукты химические. Методы определения воды
ГОСТ 18389 Проволока из платины и сплавов на ее основе. Технические условия
ГОСТ 18995.1 Продукты химические жидкие. Методы определения плотности
ГОСТ 18995.2 Продукты химические жидкие. Метод определения показателя преломления
ГОСТ 25336 Посуда и оборудование лабораторные стеклянные. Типы, основные параметры и размеры
ГОСТ 25794.1 Реактивы. Методы приготовления титрованных растворов для кислотно-основного титрования
ГОСТ 28498 Термометры жидкостные стеклянные. Общие технические требования. Методы испытаний
ГОСТ 29251 (ИСО 385-1—84) Посуда лабораторная стеклянная. Бюретки. Часть 1. Общие требования
ГОСТ 29227 (ИСО 835-1—81) Пипетки градуированные. Часть 1. Общие требования
ГОСТ 31340 Предупредительная маркировка химической продукции. Общие требования
ГОСТ Р 51057 Техника пожарная. Огнетушители переносные. Общие технические требования. Методы испытаний
ГОСТ Р 53228 Весы неавтоматического действия. Часть 1. Метрологические и технические требования. Испытания
ГОСТ Р 55878 Спирт этиловый технический гидролизный ректифицированный. Технические условия
ГОСТ Р 57252 Фурфурол технический. Технические условия
ГОСТ Р 58144 Вода дистиллированная. Технические условия

П р и м е ч а н и е — При пользовании настоящим стандартом целесообразно проверить действие ссылочных стандартов в информационной системе общего пользования — на официальном сайте Федерального агентства по техническому регулированию и метрологии в сети Интернет или по ежегодному информационному указателю «Национальные стандарты», который опубликован по состоянию на 1 января текущего года, и по выпускам ежемесячного информационного указателя «Национальные стандарты» за текущий год. Если заменен ссылочный стандарт, на который дана недатированная ссылка, то рекомендуется использовать действующую версию этого стандарта с учетом всех внесенных в данную версию изменений. Если заменен ссылочный стандарт, на который дана датированная ссылка, то рекомендуется использовать версию этого стандарта с указанным выше годом утверждения (принятия). Если после утверждения настоящего стандарта в ссылочный стандарт, на который дана датированная ссылка, внесено изменение, затрагивающее положение, на которое дана ссылка, то это положение рекомендуется применять без учета данного изменения. Если ссылочный стандарт отменен без замены, то положение, в котором дана ссылка на него, рекомендуется применять в части, не затрагивающей эту ссылку.

3 Технические требования

3.1 Тетрагидрофурфуриловый спирт должен изготавливаться в соответствии с требованиями настоящего стандарта по технологическому регламенту, утвержденному в установленном порядке.

3.2 По физико-химическим показателям тетрагидрофурфуриловый спирт должен соответствовать требованиям и нормам, указанным в таблице 1.

Т а б л и ц а 1 — Физико-химические показатели тетрагидрофурфурилового технического спирта

Наименование показателя (характеристика)	Значение показателя (содержание характеристики)	Метод анализа
1 Внешний вид	Бесцветная или светло-желтая прозрачная жидкость, не содержащая механических примесей	По 6.2
2 Массовая доля фурфурилового спирта, %, не более	0,20	По 6.3
3 Массовая доля фурфурола, %, не более	0,005	По 6.4
4 Массовая доля воды, %, не более	0,15	По 6.5
5 Плотность при 20 °С, г/см ³	1,0495—1,0600	По ГОСТ 18995.1, раздел 1
6 Показатель преломления n_D^{20}	1,4500—1,4530	По ГОСТ 18995.2
7 Массовая доля кислот в пересчете на уксусную кислоту, %, не более	0,02	По 6.6
8 Смешиваемость с водой	Должен выдерживать испытание по 6.7	По 6.7
<p>П р и м е ч а н и е — В пределах гарантийного срока хранения по истечении двух лет со дня изготовления допускается изменение следующих показателей:</p> <ul style="list-style-type: none"> - массовой доли воды — до 0,2 %; - массовой доли кислот в пересчете на уксусную кислоту — до 0,03 %. 		

4 Требования безопасности

4.1 Тетрагидрофурфуриловый спирт — бесцветная гигроскопичная горючая жидкость.

Температура кипения — плюс 178 °С, температура плавления — менее минус 80 °С, относительная плотность (вода = 1) — 1,05, хорошая растворимость в воде.

Давление паров при 20 °С — 30,6 Па, относительная плотность пара (воздух = 1) — 3,5. Тетрагидрофурфуриловый спирт не имеет особых реакционных способностей, стабилен при нормальных температурных условиях

Тетрагидрофурфуриловый спирт обладает наркотическим действием, раздражающим действием на кожу и слизистые оболочки, кумулирует. Может всасываться в организм при вдыхании и через кожу, поражая центральную нервную систему.

Тетрагидрофурфуриловый спирт разъедает многие полимеры и органические материалы.

4.2 Предельно допустимая концентрация (ПДК) тетрагидро-фурфурилового спирта в водоемах санитарно-бытового водопользования — 0,5 мг/л по гигиеническим нормативам [2].

4.3 Контроль концентрации паров фурфурола в воздухе рабочей зоны проводят по методическим указаниям [3]. Продукт токсичен, допустимая концентрация в воздухе — не более 10 мг/м³.

4.4 Температура вспышки (открытый тигель) — не менее 75 °С, температура самовоспламенения — 282 °С, температурные пределы воспламенения: нижний — (72 ± 5) °С, верхний — (108 ± 5) °С; пределы взрываемости в воздухе: нижний — 1,5 % об., верхний — 9,7 % об.

При температуре выше 75 °С могут образовываться взрывоопасные смеси пар/воздух.

Температуру вспышки, температуру самовоспламенения, температурные и концентрационные пределы воспламенения определяют по ГОСТ 12.1.044.

При нагревании, выделяя едкий дым и пары, бурно реагирует с сильными окислителями, некоторыми хлоридами и бромиды, что порождает опасность возгорания и взрыва.

4.5 При работе с тетрагидрофурфуриловым спиртом необходимо применять средства индивидуальной защиты от попадания продукта на кожные покровы и слизистые оболочки, а также соблюдать правила личной гигиены.

При высоких концентрациях тетрагидрофурфурилового спирта, а также в условиях пожара следует использовать фильтрующий противогаз марки А или М.

4.6 Производственные помещения, в которых проводят работы с тетрагидрофурфуриловым спиртом, должны быть оборудованы приточно-вытяжными вентиляционными установками общего и местного назначения по ГОСТ 12.1.005, а также аварийной вентиляцией. Электрооборудование должно быть

во взрывобезопасном исполнении. В производственных помещениях не допускается применение открытого огня.

4.7 При попадании тетрагидрофурфурилового спирта на кожу или в глаза его необходимо смыть струей воды.

4.8 Средства пожаротушения: распыленная вода, порошок, спиртоустойчивая пена, асбестовое одеяло, огнетушитель ОП-5 по ГОСТ Р 51057.

4.9 При обнаружении утечек необходимо как можно скорее собрать подтекающую и пролитую жидкость в герметичные контейнеры. Остаток следует смыть большим количеством воды.

4.10 Отходы классифицируются как особые. Рассыпанный или разлитый материал и отходы удаляют в соответствии с требованиями местных инстанций.

5 Правила приемки

5.1 Тетрагидрофурфуриловый спирт принимают партиями. Партией считают любое количество продукта, однородного по своим показателям качества, оформленное одним документом о качестве.

При отгрузке тетрагидрофурфурилового спирта в цистернах за партию принимают каждую цистерну.

Документ о качестве должен содержать:

- наименование предприятия-изготовителя, его товарный знак;
- наименование и сорт продукта;
- номер партии;
- массу брутто (для бочек) и нетто;
- дату изготовления продукта;
- результаты проведенных анализов или подтверждение о соответствии качества продукта требованиям настоящего стандарта;
- сведения о стабилизации продукта;
- обозначение настоящего стандарта.

6 Методы анализа

6.1 Отбор проб

6.1.1 Точечные пробы из резервуаров отбирают по ГОСТ 2517.

Точечные пробы из цистерн отбирают пробоотборником на уровне 200 мм ниже поверхности продукта, из середины и на уровне 250 мм от дна.

Точечные пробы из бочек отбирают чистой стеклянной трубкой, погружая ее до середины столба жидкости.

Объем точечной пробы должен быть 350 см³.

6.1.2 Отобранные точечные пробы соединяют вместе, тщательно перемешивают, из полученной объединенной пробы отбирают среднюю пробу объемом не менее 1 дм³ и помещают ее в две чистые, сухие, плотно закрываемые склянки.

На склянки наклеивают этикетки с указанием наименования продукта, номера партии, даты и места отбора пробы, обозначения стандарта, фамилии пробоотборщика.

Одну склянку передают в лабораторию для проведения анализа, другую хранят шесть месяцев на случай возникновения разногласий в оценке качества продукта.

6.2 Внешний вид продукта определяют визуально.

Для этого анализируемый продукт наливают в цилиндр из бесцветного стекла по ГОСТ 1770 вместимостью 100 см³ и рассматривают его в проходящем свете.

6.3 Определение массовой доли фурфурилового спирта

6.3.1 Приборы, реактивы и растворы

Ячейка кулонометрическая (см. рисунок 1).

Пластина платиновая по ГОСТ 6563 размером 10×10 мм.

Пластина платиновая по ГОСТ 6563 размером 10×5 мм.

Проволока платиновая по ГОСТ 18389 длиной 10 см, диаметром примерно 0,5 мм.

Тигель ТФ-40-ПОР 16 ХС по ГОСТ 25336 или воронка ВФО-40-ПОР 16 ХС по ГОСТ 25336.

Мешалка магнитная или механическая.

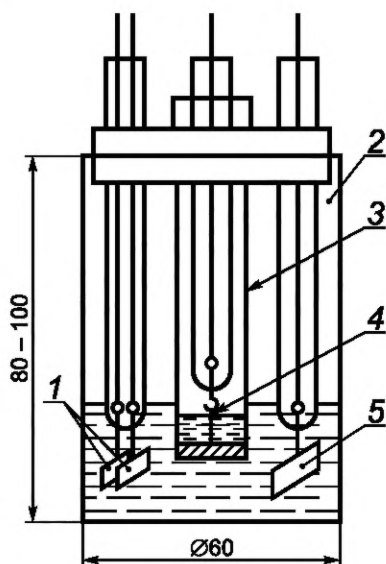
Стакан стеклянный наружным диаметром 60 мм.

Схема электрическая для кулонометрического титрования (см. рисунок 2), в которую входят:

- источник постоянного тока (стабилизированного) 1, обеспечивающий напряжение примерно 50 В и силу тока до 50 мА;
- микроамперметр постоянного тока 8 модификации М класса точности не ниже 1,5, с падением напряжения по шкале 100 мкА не более 20 мВ;
- миллиамперметр постоянного тока 12 модификации М класса точности не ниже 1,5, обеспечивающий измерение силы тока до 10 мА;
- сопротивление переменное (потенциометр) 2 на 5 кОм мощностью не менее 2 Вт;
- сопротивление переменное (потенциометр) 5 на 100—200 Ом мощностью не менее 1 Вт;
- сопротивление (постоянное) 4 на 10 кОм мощностью не менее 0,25 Вт;
- тумблеры (переключатели) 6, 9, 11;
- батарея сухая 7 на 1,5 В;
- секундомер механический 10 по ГОСТ 8.423 или электрический.

Кислота соляная по ГОСТ 3118, х. ч. или ч. д. а., раствор концентрации $c(\text{HCl}) = 1$ моль/дм³ (1 н.).

Калий бромистый по ГОСТ 4160, х. ч. или ч. д. а., раствор концентрации $c(\text{KBr}) = 0,1$ моль/дм³ (1 н.) в растворе соляной кислоты, концентрации $c(\text{HCl}) = 1$ моль/дм³ (1 н.).



1 — индикаторные электроды; 2 — стеклянный стакан (анодная камера); 3 — пористый стеклянный фильтр (катодная камера); 4 — генераторный катод; 5 — резиновая или корковая пробка с отверстиями для генераторного анода

Рисунок 1— Кулонометрическая ячейка

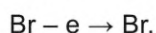
Допускается использовать любую другую установку для кулонометрического титрования с параметрами, указанными выше.

6.3.1.1 Описание кулонометрической ячейки

Генераторный анод (платиновая пластина размером 10×10 мм) и индикаторные электроды (две платиновые пластины размером 10×5 мм) впаяют с помощью платиновой проволоки в стеклянные трубки диаметром 6—8 мм. Электрические контакты изготовляют из медной проволоки, приваренной к платиновой проволоке. Один из контактов индикаторных электродов изолируют. Индикаторные электроды служат для определения конечной точки титрования.

Генераторным катодом 4 служит спираль из платиновой проволоки, впаянная в стеклянную трубку.

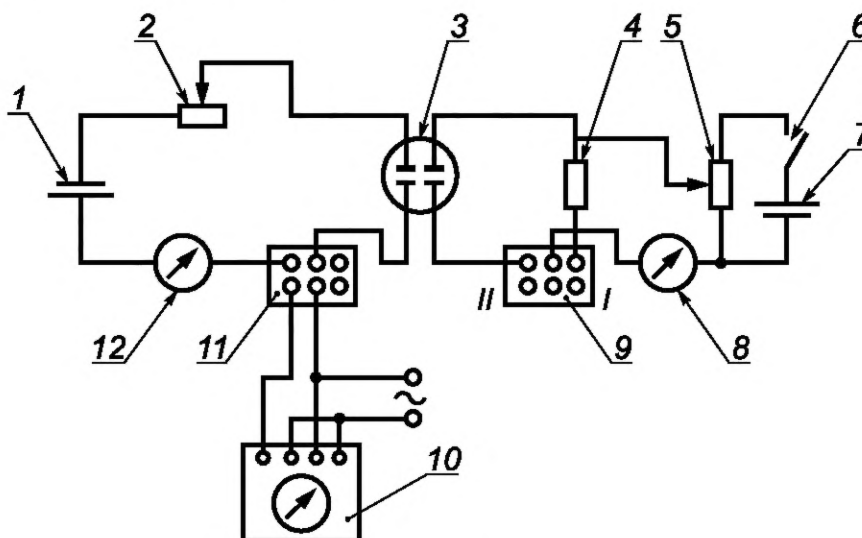
Генерирование брома, идущего на бромирование фурфуролового спирта, осуществляется на генераторном аноде при силе тока 10 мА по реакции:



Ячейка заполняется электролитом — раствором бромистого калия в растворе соляной кислоты.

6.3.2 Проведение анализа

В катодную камеру кулонометрической ячейки 3 заливают раствор соляной кислоты, в анодную — раствор бромистого калия в соляной кислоте, следя за тем, чтобы электроды и пористая перегородка фильтра были покрыты электролитом.



- 1 — источник постоянного тока (стабилизированного); 2 — переменное сопротивление (потенциометр);
 3 — катодная камера кулонометрической ячейки; 4 — сопротивление (постоянное);
 5 — переменное сопротивление (потенциометр); 6, 9, 11 — тумблеры (переключатели); 7 — сухая батарея;
 8 — микроамперметр постоянного тока; 10 — механический секундомер; 12 — миллиамперметр постоянного тока

Рисунок 2 — Электрическая схема для кулонометрического титрования

После этого включают мешалку и регулированием переменного сопротивления 5 устанавливают индикаторное напряжение 0,2—0,3 В по микроамперметру 8 на шкале 100 мкА. Предварительно тумблер 9 ставят в такое положение, когда микроамперметр служит вольтметром вследствие подключения дополнительного сопротивления 2, то есть в положение А.

Затем тумблер переключают во второе положение, при этом микроамперметр измеряет силу тока в индикаторной цепи. При помощи тумблера 11 включают генераторный ток и при помощи переменного сопротивления 2 его значение устанавливают равным 10 мА.

По мере генерирования брома и его накопления в электролите ток в индикаторной цепи возрастает. По достижении 30 мкА генераторный ток выключают и в ячейку вносят 0,5—1,5 см³ анализируемого спирта.

При этом индикаторный ток быстро снижается до нуля или до некоторого минимального значения вследствие взаимодействия брома с фурфуроловым спиртом. Снова включают генераторный ток с одновременным включением секундомера 10 и генерирование брома (кулонометрическое титрование) ведут до зафиксированного перед внесением пробы значения индикаторного тока, т. е. до 30 мкА. В этот момент генераторный ток выключают и отмечают время титрования по секундомеру. Электролит в ячейке меняют после каждого титрования.

6.3.3 Обработка результатов

Массовую долю фурфуролового спирта X , %, вычисляют по формуле

$$X = \frac{98,1it \cdot 100}{2 \cdot 96500VQ}, \quad (1)$$

где 98,1 — молекулярная масса фурфуролового спирта;

i — сила генераторного тока, А;

t — время титрования, с;

2 — количество электронов в реакции бромирования фурфуролового спирта;

96500 — число Фарадея;

V — объем тетрагидрофурфуролового спирта, взятый для анализа, см³;

Q — плотность тетрагидрофурфуролового спирта при температуре 20 °С, г/см³.

За результат анализа принимают среднеарифметическое значение результатов двух параллельных определений, допускаемые расхождения между которыми не должны превышать 0,004 % при доверительной вероятности $P = 0,95$. Суммарная погрешность методики равна $\pm 0,002$ %.

6.4 Определение массовой доли фурфурола

6.4.1 Аппаратура, реактивы и растворы

Фотоэлектроколориметр любой марки.

Весы лабораторные общего назначения 2-го класса точности по ГОСТ Р 53228 с наибольшим пределом взвешивания 200 г.

Колбы 2-25-2; 2-50-2; 2-100-12; 2-250-2 или 1-25-2; 1-50-2; 1-100-2; 1-250-2 по ГОСТ 1770.

Пипетки 4-1-1 и 2-1-25 по ГОСТ 29227.

Кислота уксусная по ГОСТ 61, х. ч., ледяная.

Вода дистиллированная по ГОСТ Р 58144 или вода эквивалентной чистоты.

Анилин по ГОСТ 5819, ч. д. а., свежеперегнанный.

Раствор уксуснокислого анилина готовят следующим образом: 25 см³ анилина помещают в мерную колбу вместимостью 250 см³ и доводят объем раствора до метки ледяной уксусной кислотой при охлаждении колбы струей воды. Приготовленный раствор годен к применению в течение 2 сут.

Фурфурол технический по ГОСТ Р 57252 высшего или 1-го сорта, свежеперегнанный. Раствор готовят следующим образом: 0,1 см³ фурфурола взвешивают в мерной колбе вместимостью 100 см³, записывая результат взвешивания в граммах с точностью до третьего десятичного знака, доводят объем раствора водой до метки и тщательно перемешивают.

1 см³ полученного раствора помещают в мерную колбу вместимостью 100 см³, доводят объем раствора водой до метки и тщательно перемешивают. Вычисляют массовую концентрацию фурфурола в полученном растворе в миллиграммах на кубический сантиметр.

6.4.2 Построение градуировочного графика

Приготовление растворов сравнения

В восемь мерных колб вместимостью 25 см³ помещают по 10—13 см³ раствора уксуснокислого анилина, затем прибавляют раствор фурфурола в объеме 0,1; 0,2; 0,3; 0,4; 0,5; 0,6; 0,7 и 0,8 см³, следя за тем, чтобы интервал между последующими добавлениями составлял 3 мин.

Полученные растворы доводят раствором уксуснокислого анилина до метки, тщательно перемешивают, выдерживают в темноте и через 10 мин, считая с момента добавления раствора фурфурола, измеряют оптическую плотность приготовленных растворов по отношению к контрольному раствору в кюветах с толщиной поглощающего свет слоя 50 мм при длине волны 540 нм. В качестве контрольного применяют раствор уксуснокислого анилина.

По полученным данным строят градуировочный график, откладывая по оси абсцисс массу фурфурола в миллиграммах в 25 см³ раствора, а по оси ординат — соответствующее значение оптической плотности.

Градуировку фотоэлектроколориметра проверяют не реже одного раза в месяц.

6.4.3 Проведение анализа

5 г анализируемого спирта взвешивают, записывая результат взвешивания в граммах с точностью до второго десятичного знака, помещают в мерную колбу вместимостью 25 см³ и доводят объем раствора водой до метки (раствор 1).

При содержании фурфурола менее 0,002 % для приготовления раствора 1 массу навески увеличивают до 10 г и разбавляют в мерной колбе вместимостью 50 см³.

В мерную колбу вместимостью 25 см³ помещают 10—13 см³ раствора уксуснокислого анилина, добавляют пипеткой от 0,2 до 4 см³ раствора 1 и доводят объем раствора до метки раствором уксуснокислого анилина (раствор 2). Измеряют оптическую плотность приготовленного раствора, как указано в 6.4.2.

Объем раствора 1 для фотометрирования подбирают таким образом, чтобы значение оптической плотности раствора 2 не превышало 0,65—0,70.

6.4.4 Обработка результатов

Массовую долю фурфурола X_1 , %, вычисляют по формуле

$$X_1 = \frac{m_1 V}{V_1 m \cdot 1000} 100, \quad (2)$$

где m_1 — масса фурфурола, найденная по градуировочному графику, мг;

V — общий объем раствора 1, см³;

V_1 — объем раствора 1, взятый для приготовления раствора 2, см³;

m — масса навески тетрагидрофурурилового спирта, взятая для приготовления раствора 1, г.

За результат анализа принимают среднеарифметическое значение результатов двух параллельных определений, допускаемые расхождения между которыми не должны превышать 0,0004 % при доверительной вероятности $P = 0,95$. Суммарная погрешность методики равна $\pm 0,00025$ %.

6.5 Определение массовой доли воды

Метод основан на взаимодействии гидрида кальция с водой, содержащейся в тетрагидрофуруриловом спирте, и измерении объема выделившегося при этом водорода.

В качестве растворителя анализируемого спирта используют топливо для реактивных двигателей или керосин любой марки.

6.5.1 Аппаратура, материалы и реактивы

Колба коническая 2 с пришлифованной пробкой-краном 4, имеющей углубление, и с отводной трубкой 3 (см. рисунок 3).

Склянка для промывания газов (см. рисунок 4).

Бюретка газовая вместимостью 50 см³ с ценой деления 0,1 см³, снабженная в верхней части двумя кранами.

Склянка уравнивательная вместимостью 150 см³.

Термометр ртутный стеклянный лабораторный по ГОСТ 28498 с ценой деления 0,5 °С и пределами измерения от 0 °С до 55 °С.

Мешалка магнитная любого типа.

Трубка резиновая вакуумная внутренним диаметром 3—4 мм.

Воронка стеклянная с изогнутым концом (см. рисунок 5).

Подставка для стеклянной пробки-крана из органического стекла или дерева (см. рисунок 6).

Барометр любого типа.

Весы лабораторные общего назначения 2-го класса точности по ГОСТ Р 53228 с наибольшим пределом взвешивания 200 г.

Шпатель.

Цилиндр 2-60 или 4-50 по ГОСТ 1770.

Пипетка 4-2-1 по ГОСТ 29227.

Смазка вакуумная.

Кислота серная по ГОСТ 4204, х. ч.

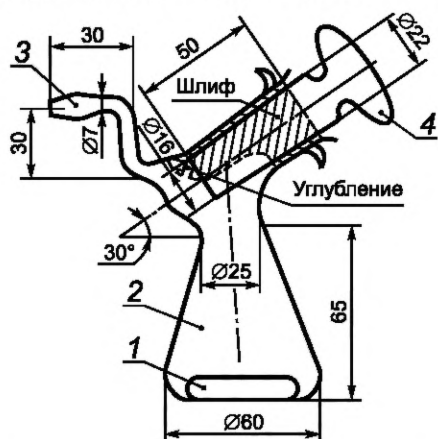
Гидрид кальция технический.

Топливо для реактивных двигателей по ГОСТ 10227 любой марки.

Керосин осветительный любой марки.

Спирт этиловый гидролизный ректифицированный технический по ГОСТ Р 55878.

Вода дистиллированная по ГОСТ Р 58144 или вода эквивалентной чистоты.



1 — размешиватель; 2 — коническая колба;
3 — отводная трубка; 4 — пробка-кран

Рисунок 3 — Колба коническая с пришлифованной пробкой-краном

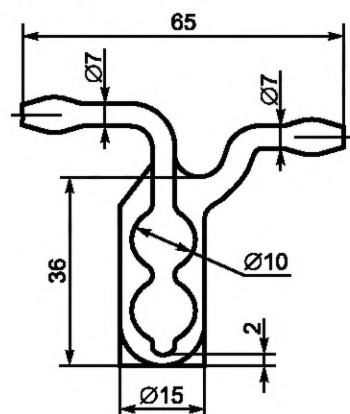
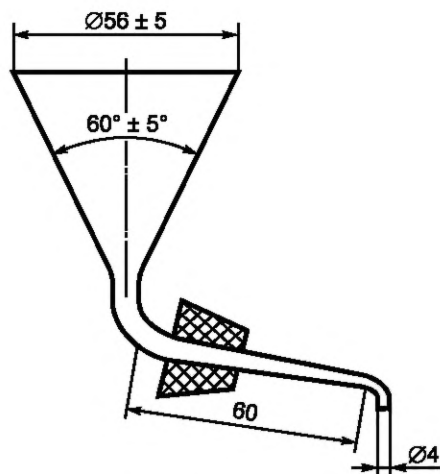


Рисунок 4 — Склянка для промывания



1 — корковая пробка

Рисунок 5 — Воронка стеклянная с изогнутым концом

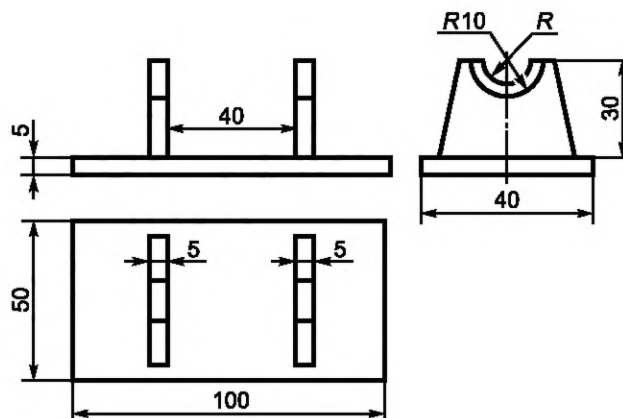


Рисунок 6 — Подставка для стеклянной пробки-крана

6.5.2 Подготовка к анализу

Для проведения анализа собирают прибор по схеме, указанной на рисунке 7.

Газовую бюретку 8 и уравнительную склянку 7 предварительно наполняют дистиллированной водой. Склянку для промывания газов 1 наполняют серной кислотой или растворителем в таком количестве, чтобы внутренняя трубка склянки была погружена в жидкость на 2—3 мм.

Краны 5 и 6, а также шлиф пробки-крана 4 конической колбы 3 смазывают вакуумной смазкой. На дно колбы помещают размешиватель 1 (см. рисунок 3) магнитной мешалки 2.

Прибор в собранном виде проверяют на герметичность следующим образом. Открывают краны 5 и 6 и давлением, создаваемым с помощью уравнительной склянки 7, устанавливают уровень воды в бюретке 8 на нулевое деление. Это положение фиксируют посредством держателя на штативе.

Поворотом крана 6 прибор отключают от атмосферы, уравнительную склянку опускают до низа бюретки 8 и выдерживают в таком положении в течение 15 мин.

После этого поднятием склянки 7 уравнивают уровни воды в бюретке и склянке. Если при этом уровень в бюретке установится на нулевом делении, то прибор готов для проведения анализа. В противном случае необходимо обнаружить течь и устранить ее.

После проверки прибора на герметичность пробку-кран 4 вынимают и удаляют со шлифа вакуумную смазку ватой, смоченной этиловым спиртом или бензином.

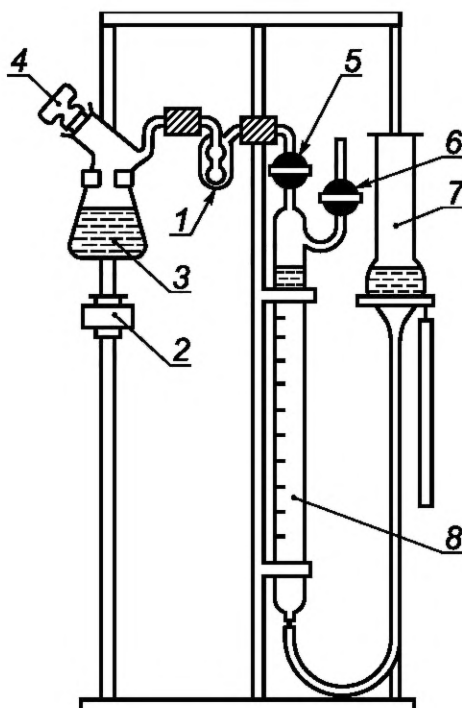
6.5.3 Проведение анализа

Во время проведения анализа измеряют барометрическое давление и температуру помещения. Колебания температуры не должны превышать $0,5^\circ\text{C}$.

Анализируемый спирт и растворитель должны иметь температуру окружающей среды.

Анализируемый спирт помещают в склянку, заполняя ее на $2/3$ объема, и энергично встряхивают в течение 5 мин.

В коническую колбу 3 (см. рисунок 7) через воронку с изогнутым концом вносят 40 см^3 растворителя, отмеренного чистым, сухим цилиндром, и взвешивают, после чего добавляют $0,5\text{—}1,0\text{ г}$ анализируемого спирта и снова взвешивают. Результаты обоих взвешиваний в граммах записывают с точностью до третьего десятичного знака. Или в коническую колбу через воронку с изогнутым концом вносят 40 см^3 растворителя, отмеренного чистым, сухим цилиндром, затем добавляют при помощи пипетки $0,5\text{—}1,0\text{ см}^3$ анализируемого спирта.



1 — размешиватель; 2 — магнитная мешалка; 3 — коническая колба; 4 — пробка-кран; 5 и 6 — краны; 7 — уравнивательная склянка; 8 — бюретка

Рисунок 7 — Схема прибора для определения массовой доли воды

Шлиф колбы вновь покрывают тонким слоем вакуумной смазки. Чистую и сухую пробку-кран кладут на подставку и с помощью шпателя заполняют гидридом кальция в количестве 1,5—6,0 г.

Затем ее осторожно вставляют в шлиф колбы так, чтобы заполненное гидридом кальция углубление пробки было расположено сверху.

Насыщение пространства прибора парами анализируемой пробы проводят при перемешивании магнитной мешалкой при закрытом кране 6 до тех пор, пока уровень воды в газовой бюретке 8 не станет постоянным. Допускается перемешивать содержимое колбы встряхиванием от руки, при этом колбу следует брать руками только через полотенце.

Затем открывают кран 6 газовой бюретки для соединения ее с атмосферой, при помощи уравнивательной склянки 7 быстро устанавливают уровень воды в бюретке на нулевое деление и поворотом крана 6 прибор отключают от атмосферы. Пробку-кран 4 поворачивают на 180° и закрепляют резиновым кольцом, при этом гидрид кальция высыпают в анализируемую пробу.

Выделившийся в результате реакции гидрида кальция с водой водород собирают в газовую бюретку, опуская постепенно уравнивательную склянку и следя за тем, чтобы в колбе не создавался вакуум.

По окончании реакции уравнивательную склянку закрепляют на уровне воды в бюретке, выключают мешалку и оставляют колбу в покое на 5 мин. Установив мениски воды в уравнивательной склянке и бюретке на одном уровне, отсчитывают объем выделившегося водорода через каждые 5 мин до тех пор, пока результаты двух последовательных отсчетов будут отличаться не более чем на 0,1 см³.

Результат последнего отсчета используют для расчета. Предварительно перед каждым анализом проводят контрольный опыт без анализируемой пробы.

6.5.4 Обработка результатов

Массовую долю воды X_2 , %, вычисляют по формуле 3

$$X_2 = (V_1 - V) \frac{273,16(P_1 - P_2)}{P(273,16 + t)} \cdot \frac{0,000804}{m} \cdot 100 = \frac{(V_1 - V)}{m} K, \quad (3)$$

где V_1 — объем водорода, выделившегося из анализируемой пробы, см³;

V — объем водорода, выделившегося в контрольном опыте, см³;

P_1 — барометрическое давление во время анализа, Па (мм. рт. ст.);

P_2 — давление паров воды при температуре анализа, Па (мм рт. ст.);
 P — нормальное атмосферное давление, равное 101324,720 Па (760 мм рт. ст.);
 t — температура во время анализа, °С;
 0,000804 — масса воды, соответствующая 1 см³ выделившегося водорода, приведенного к температуре 0 °С и барометрическому давлению 101324,720 Па (760 мм рт. ст.), г;
 m — масса навески анализируемого спирта, г;
 K — коэффициент, определяемый при различных температурах и барометрическом давлении,

$$K = \frac{273,16(P_1 - P_2) \cdot 0,000804 \cdot 100}{P(273,16 + t)}. \quad (4)$$

Значения K при различных температурах и барометрическом давлении приведены в приложении Б.

При анализе спирта, взятого по объему, в формулу вместо значения массы (m) подставляют произведение объема на плотность взятого на анализ спирта ($V_2 \cdot \rho$).

За результат анализа принимают среднеарифметическое значение результатов двух параллельных определений, допускаемые расхождения между которыми не должны превышать 0,005 % при доверительной вероятности $P = 0,95$. Суммарная погрешность методики равна $\pm 0,0025$ %.

Допускается массовую долю воды определять по ГОСТ 14870 реактивом Фишера.

При разногласиях в оценке массовой доли воды определение проводят по ГОСТ 14870.

6.6 Определение массовой доли кислот в пересчете на уксусную кислоту

6.6.1 Аппаратура, реактивы и растворы

Бюретка 6-2-5-0,02 по ГОСТ 29251.

Колба Кн-1-100 по ГОСТ 25336.

Весы лабораторные общего назначения 2-го класса точности по ГОСТ Р 53228 с наибольшим пределом взвешивания 200 г.

Натрия гидроокись по ГОСТ 4328, х. ч., раствор концентрации $c(\text{NaOH}) = 0,01$ моль/дм³ (0,01 н.); готовят по ГОСТ 25794.1.

Фенолфталеин (индикатор), спиртовой раствор с массовой долей 1 %; готовят по ГОСТ 4919.1.

Вода дистиллированная по ГОСТ Р 58144 или вода эквивалентной чистоты.

6.6.2 Проведение анализа

Примерно 10 г анализируемого спирта взвешивают в конической колбе вместимостью 100 см³, записывая результат взвешивания в граммах с точностью до второго десятичного знака, добавляют 15 см³ воды и 5 капель фенолфталеина, затем титруют раствором гидроокиси натрия до появления устойчивой розовой окраски, которая не исчезает в течение 1 мин.

6.6.3 Обработка результатов

Массовую долю кислот в пересчете на уксусную кислоту X_3 , %, вычисляют по формуле

$$X_3 = \frac{V \cdot 0,0006}{m} 100, \quad (5)$$

где V — объем раствора гидроокиси натрия концентрации точно 0,01 моль/дм³, израсходованный на титрование, см³;

0,0006 — масса уксусной кислоты, соответствующая 1 см³ раствора гидроокиси натрия концентрации точно 0,01 моль/дм³, г;

m — масса навески анализируемого спирта, г.

За результат анализа принимают среднеарифметическое значение результатов двух параллельных определений, допускаемые расхождения между которыми не должны превышать 0,004 % при доверительной вероятности $P = 0,95$. Суммарная погрешность методики равна $\pm 0,002$ %.

6.7 Определение смешиваемости с водой

6.7.1 Метод А

6.7.1.1 Аппаратура и реактивы

Цилиндр 2-100 или 4-100 по ГОСТ 1770 из бесцветного стекла.

Пипетки 2-2-5, 6-1-5, 2-2-50 по ГОСТ 29227.

Вода дистиллированная по ГОСТ Р 58144 или вода эквивалентной чистоты.

6.7.1.2 Проведение анализа

5 см³ анализируемого спирта и 50 см³ воды помещают в цилиндр. Смесь встряхивают в течение 2 мин и затем дают отстояться в течение 15 мин. Проверяют визуально состояние смеси. Продукт соответствует требованиям настоящего стандарта, если после отстаивания в нем не обнаруживают помутнения, хлопьев и осадка.

6.7.2 Метод Б

6.7.2.1 Аппаратура и реактивы

Фотоэлектроколориметр любой марки.

Колба Кн-2-250-29/32 ТХС по ГОСТ 25336.

Пипетка 2-2-20 по ГОСТ 29227.

Вода дистиллированная по ГОСТ Р 58144 или вода эквивалентной чистоты.

6.7.2.2 Проведение анализа

В коническую колбу помещают 20 см³ анализируемого спирта и 80 см³ воды. Колбу закрывают пробкой, встряхивают в течение 5 мин, затем дают отстояться в течение 15 мин.

Измеряют оптическую плотность приготовленного раствора по отношению к контрольному на фотоэлектроколориметре в кюветах с толщиной поглощающего свет слоя 20 мм при длине волны 400 нм. В качестве контрольного раствора применяют дистиллированную воду.

6.7.2.3 Обработка результатов

За результат определения принимают среднеарифметическое значение результатов трех параллельных определений, допускаемые расхождения между которыми не должны превышать 0,005 среднего значения оптической плотности при доверительной вероятности $P = 0,95$.

Продукт соответствует требованиям стандарта, если значение оптической плотности не превышает 0,15.

При разногласиях в оценке смешиваемости с водой определение проводят по методу Б.

7 Упаковка, маркировка, транспортирование и хранение

7.1 Тетрагидрофурфуриловый спирт заливают в стальные железнодорожные цистерны, автоцистерны и стальные сварные бочки типа I по ГОСТ 6247 вместимостью 200 или 275 дм³ или типа 1 по ГОСТ 13950 вместимостью 200 дм³.

Бочки с тетрагидрофурфуриловым спиртом герметично закрывают. В качестве прокладочного материала используют паронит по ГОСТ 481.

Бочки и цистерны перед заполнением должны быть промыты и высушены.

Для проверки на герметичность заполненные бочки выдерживают пробкой вниз в течение 6 ч.

Степень (уровень) заполнения цистерн и бочек рассчитывают с учетом полного использования их вместимости (грузоподъемности) и объемного расширения продукта при возможном перепаде температур в пути следования.

7.2 Транспортная маркировка — по ГОСТ 31340, а также в соответствии с правилами перевозки грузов, действующими на соответствующем виде транспорта.

Каждая грузовая единица должна иметь маркировку, характеризующую степень опасности груза по правилам [1]:

Классификация ЕС

Символ: Xi

R: 36

S: (2-)39

7.3 На каждую упаковочную единицу наносят маркировку, содержащую данные об упакованной продукции:

- наименование предприятия-изготовителя, его товарный знак;
- наименование продукта;
- номер партии и места;
- массу брутто и нетто;
- дату изготовления;
- обозначение настоящего стандарта;
- предупредительную маркировку по ГОСТ 31340 (см. приложение А). Способ нанесения маркировки — по ГОСТ 14192.

На железнодорожные цистерны должны быть нанесены предупредительные надписи: «Огнеопасно», «Ядовито», а также трафарет приписки.

7.4 Тетрагидрофурфуриловый спирт транспортируют железнодорожным транспортом [4] и автомобильным транспортом [5] в крытых транспортных средствах в соответствии с правилами перевозки опасных грузов, действующими на данном виде транспорта.

При транспортировании продукта в железнодорожных цистернах документ о качестве отправляют почтой, копию закрепляют под колпак цистерны.

7.5 Тетрагидрофурфуриловый спирт хранят в темноте, отдельно от несовместимых материалов и только в стабилизированном состоянии, в герметично закрытых стальных неоцинкованных горизонтальных цилиндрических резервуарах.

Тетрагидрофурфуриловый спирт в бочках хранят в упаковке изготовителя в закрытых складских помещениях, специально предназначенных для хранения горючих жидкостей.

8 Гарантии изготовителя

8.1 Изготовитель гарантирует соответствие тетрагидрофурфурилового спирта требованиям настоящего стандарта при соблюдении условий транспортирования и хранения.

8.2 Гарантийный срок хранения со дня изготовления партии продукта: один месяц — для нестабилизированного тетрагидрофурфурилового спирта, семь месяцев — для стабилизированного тетрагидрофурфурилового спирта.

Приложение А
(обязательное)

Содержание предупредительной маркировки

Предупредительная маркировка содержит:

- наименование продукции: тетрагидрофурфуриловый спирт;
 - сведения об организации-производителе;
 - описание опасности:
 - 1) символ: пламя;
 - 2) сигнальное слово: «опасно» (danger);
 - 3) краткую характеристику опасности: легковоспламеняющаяся жидкость, пары образуют с воздухом взрывоопасные смеси (Highly flammable liquid and vapour);
 - информацию о факторах риска:
 - 1) H226 — воспламеняющаяся жидкость. Пары образуют с воздухом взрывоопасные смеси;
 - 2) H319 — при попадании в глаза вызывает выраженное раздражение;
 - 3) H336 — может вызывать сонливость и головокружение;
 - предупредительную информацию:
 - 1) R10 — легковоспламеняющийся;
 - 2) R67 — пары могут вызывать сонливость и головокружение;
 - 3) R36 — раздражает глаза;
 - меры по предупреждению опасности:
 - 1) следует держать в герметичной таре;
 - 2) следует беречь от источников воспламенения, искр, открытого огня;
 - 3) следует использовать перчатки и защитные очки, респираторы по ГОСТ 12.4.296 с фильтрующими патронами марки А; в замкнутых пространствах — изолирующий шланговый противогаз ПШ-1 или ПШ-2;
 - 4) следует использовать взрывобезопасное оборудование и освещение;
 - 5) следует беречь от статического электричества;
 - 6) следует использовать искробезопасный инструмент;
 - 7) следует тушить тонко распыленной водой, порошком, спиртоустойчивой пеной, асбестовым одеялом, огнетушителем ОП-5;
 - 8) при попадании на кожу необходимо немедленно снять всю загрязненную одежду, загрязненные участки кожи промыть водой;
 - условия безопасного хранения: хранить в темном, хорошо вентилируемом месте.
- Более полная информация по безопасному обращению продукции содержится в паспорте безопасности.

Приложение Б
(справочное)

Значения *K* при различных температурах и барометрическом давлении

Т а б л и ц а Б.1 — Значения *K* при различных температурах и барометрическом давлении

Темпе- ратура, °С	Барометрическое давление, Па (мм рт. ст.)														
	95191,908 (714)	95458,552 (716)	95725,196 (718)	95991,840 (720)	96258,484 (722)	96525,128 (724)	96791,772 (726)	97058,416 (728)	97325,060 (730)	97591,704 (732)	97858,348 (734)	98124,592 (736)			
11	0,0716	0,00718	0,072	0,0722	0,0724	0,0726	0,0728	0,073	0,0732	0,0734	0,0736	0,0739			
12	0,0713	0,0715	0,0717	0,0719	0,0721	0,0723	0,0725	0,0727	0,0729	0,0731	0,0733	0,0735			
13	0,071	0,0712	0,0714	0,0716	0,0718	0,072	0,0722	0,0724	0,0726	0,0728	0,073	0,0732			
14	0,0707	0,0709	0,0711	0,0713	0,0715	0,0717	0,0719	0,0721	0,0723	0,0725	0,0727	0,0729			
15	0,0703	0,0705	0,0707	0,0709	0,0711	0,0713	0,0715	0,0717	0,0719	0,0721	0,0723	0,0725			
16	0,07	0,0702	0,0704	0,0706	0,0708	0,071	0,0712	0,0714	0,0716	0,0718	0,072	0,0722			
17	0,0697	0,0699	0,0701	0,0703	0,0705	0,0707	0,0709	0,0711	0,0713	0,0715	0,0717	0,0719			
18	0,0693	0,0695	0,0697	0,0699	0,0701	0,0703	0,0705	0,0707	0,0709	0,0711	0,0713	0,0715			
19	0,069	0,0692	0,0694	0,0696	0,0698	0,07	0,0702	0,0704	0,0706	0,0708	0,071	0,0712			
20	0,0687	0,0689	0,0691	0,0693	0,0694	0,0696	0,0698	0,07	0,0702	0,0704	0,0706	0,0708			
21	0,0683	0,0685	0,0687	0,0689	0,0691	0,0493	0,0695	0,0697	0,0699	0,0701	0,0703	0,0705			
22	0,068	0,0682	0,0684	0,0686	0,0688	0,0689	0,0691	0,0693	0,0695	0,0697	0,0699	0,0701			
23	0,0676	0,0678	0,068	0,0682	0,0684	0,0686	0,0688	0,069	0,0692	0,0694	0,0696	0,0698			
24	0,0673	0,0675	0,0676	0,0678	0,068	0,0682	0,0684	0,0686	0,0688	0,069	0,0692	0,0694			
25	0,0669	0,0671	0,0673	0,0675	0,0677	0,0679	0,0681	0,0683	0,0684	0,0686	0,0688	0,069			
26	0,0665	0,0667	0,0669	0,0671	0,0673	0,0675	0,0677	0,0679	0,0681	0,0683	0,0685	0,0687			
27	0,0662	0,0664	0,0665	0,0667	0,0669	0,0671	0,0673	0,0675	0,0677	0,0679	0,0681	0,0683			
28	0,0658	0,066	0,0662	0,0664	0,0666	0,0668	0,067	0,0671	0,0673	0,0675	0,0677	0,0675			
29	0,0654	0,0656	0,0658	0,066	0,0662	0,0664	0,0666	0,0668	0,0669	0,0671	0,0673	0,0675			
30	0,065	0,0652	0,0654	0,0656	0,0658	0,056	0,0662	0,0664	0,0665	0,0667	0,0669	0,0671			
31	0,0646	0,0648	0,065	0,0652	0,0654	0,0656	0,0658	0,066	0,0661	0,0663	0,0665	0,0667			
32	0,0642	0,0644	0,0646	0,0648	0,065	0,0652	0,0654	0,0656	0,0657	0,0659	0,0661	0,0663			
33	0,0638	0,064	0,0642	0,0644	0,0645	0,0648	0,065	0,0652	0,0653	0,0655	0,0657	0,0659			
34	0,0634	0,0636	0,0638	0,064	0,0642	0,0644	0,0646	0,0647	0,0649	0,0651	0,0653	0,0655			
35	0,063	0,0632	0,0634	0,0636	0,0637	0,0639	0,0641	0,0643	0,0645	0,0647	0,0649	0,0651			

Тем- пера- тура, °С	Барометрическое давление, Па (мм.рт. ст.)													
	98391,636 (738)	98658,230 (740)	98924,924 (742)	99191,568 (744)	99458,212 (746)	99724,856 (748)	99991,500 (750)	100258,144 (752)	100524,788 (754)	100791,432 (756)	101058,076 (758)	101324,720 (760)		
11	0,0741	0,0743	0,0745	0,0747	0,0749	0,0751	0,0753	0,0755	0,0757	0,0759	0,0761	0,0763		
12	0,0737	0,0739	0,0741	0,0743	0,0745	0,0747	0,0749	0,0751	0,0754	0,0756	0,0758	0,076		
13	0,0734	0,0736	0,0738	0,074	0,0742	0,0744	0,0746	0,0748	0,075	0,0752	0,0754	0,0756		
14	0,0731	0,0733	0,0735	0,0737	0,0739	0,0741	0,0743	0,0745	0,0747	0,0749	0,0751	0,0753		
15	0,0727	0,0729	0,0731	0,0733	0,0735	0,0737	0,0739	0,0741	0,0743	0,0745	0,0747	0,0749		
16	0,0724	0,0726	0,0728	0,073	0,0732	0,0734	0,0736	0,0738	0,074	0,0742	0,0744	0,0746		
17	0,0721	0,0723	0,0725	0,0727	0,0729	0,0731	0,0733	0,0734	0,0736	0,0738	0,074	0,0742		
18	0,0717	0,0719	0,0721	0,0723	0,0725	0,0727	0,0729	0,0731	0,0733	0,0735	0,0737	0,0739		
19	0,0714	0,0716	0,0718	0,072	0,0722	0,0724	0,0726	0,0728	0,0729	0,0731	0,0733	0,0735		
20	0,071	0,0712	0,0714	0,0716	0,0718	0,072	0,0722	0,0724	0,0726	0,0728	0,073	0,0732		
21	0,0707	0,0709	0,0711	0,0713	0,0715	0,0717	0,0719	0,072	0,0722	0,0724	0,0726	0,0728		
22	0,0703	0,0705	0,0707	0,0709	0,0711	0,0713	0,0715	0,0717	0,0719	0,0721	0,0723	0,0725		
23	0,07	0,0701	0,0703	0,0705	0,0707	0,0709	0,0711	0,0713	0,0715	0,0717	0,0719	0,0721		
24	0,0696	0,0698	0,07	0,0702	0,0704	0,0706	0,0708	0,0709	0,0711	0,0713	0,0715	0,0717		
25	0,0692	0,0694	0,0696	0,0698	0,07	0,0702	0,0704	0,0706	0,0708	0,071	0,0712	0,0714		
26	0,0689	0,069	0,0692	0,0694	0,0696	0,0698	0,07	0,0702	0,0704	0,0706	0,0708	0,071		
27	0,0685	0,0687	0,0689	0,0691	0,0692	0,0694	0,0696	0,0698	0,07	0,0702	0,0704	0,0706		
28	0,0681	0,0683	0,0685	0,0687	0,0689	0,0691	0,0692	0,0694	0,0696	0,0698	0,07	0,0702		
29	0,0677	0,0679	0,0681	0,0683	0,0685	0,0687	0,0689	0,0691	0,0692	0,0694	0,0696	0,0698		
30	0,0673	0,0675	0,0677	0,0679	0,0681	0,0683	0,0685	0,0687	0,0688	0,069	0,0692	0,0694		
31	0,0669	0,0671	0,0673	0,0675	0,0677	0,0679	0,0681	0,0682	0,0684	0,0686	0,0688	0,069		
32	0,0665	0,0667	0,0669	0,0671	0,0673	0,0675	0,0676	0,0678	0,068	0,0682	0,0684	0,0686		
33	0,0661	0,0663	0,0665	0,0667	0,0669	0,067	0,0672	0,0674	0,0676	0,0678	0,068	0,0682		
34	0,0657	0,0659	0,0661	0,0662	0,0664	0,0666	0,0668	0,067	0,0672	0,0674	0,0676	0,0677		
35	0,0652	0,0654	0,0656	0,0658	0,066	0,0662	0,0664	0,0666	0,0667	0,0669	0,0671	0,0673		

Библиография

- [1] Международная карта химической безопасности МПХБ, КЕС 1999 ICSC:1159
- [2] Гигиенические нормативы ГН 2.1.5.1315-03 Постановление Главного государственного санитарного врача Российской Федерации № 78 от 30 апреля 2003 г. (НЦПИ)
- [3] Методические указания по газохроматографическому измерению концентраций фурфурола, метилфурфурола, фурфурилового, метилфурфурилового и тетрагидрофурфурилового спиртов в воздухе рабочей зоны (утверждены заместителем Главного государственного санитарного врача СССР А.И. Заиченко 30 марта 1988 г. № 4598-88)
- [4] Правила перевозок опасных грузов по железным дорогам (введены в действие на 15 заседании СЖТ СНГ) (с изменениями на 5 ноября 2015 г.)
- [5] Правила перевозки опасных грузов автомобильным транспортом (с изменениями на 14 октября 1999 г.)

УДК 547.514.714.72261:006.354

ОКС 71.080.60

Ключевые слова: тетрагидрофурфуриловый спирт, фурфурол, бесцветная гигроскопичная жидкость, взрывоопасные смеси пар/воздух, наркотическое действие

Редактор *Н.В. Таланова*
Технический редактор *В.Н. Прусакова*
Корректор *Л.С. Лысенко*
Компьютерная верстка *Е.О. Асташина*

Сдано в набор 05.04.2019. Подписано в печать 25.04.2019. Формат 60×84¹/₈. Гарнитура Ариал.
Усл. печ. л. 2,79. Уч.-изд. л. 2,52.

Подготовлено на основе электронной версии, предоставленной разработчиком стандарта

