

---

ФЕДЕРАЛЬНОЕ АГЕНТСТВО  
ПО ТЕХНИЧЕСКОМУ РЕГУЛИРОВАНИЮ И МЕТРОЛОГИИ

---



НАЦИОНАЛЬНЫЙ  
СТАНДАРТ  
РОССИЙСКОЙ  
ФЕДЕРАЦИИ

ГОСТ Р  
57251—  
2016

---

# СПИРТ ЭТИЛОВЫЙ ТЕХНИЧЕСКИЙ

## Правила приемки и методы анализа

Издание официальное



Москва  
Стандартинформ  
2019

## Предисловие

1 РАЗРАБОТАН Некоммерческим партнерством «Координационно-информационный центр содействия предприятиям по вопросам безопасности химической продукции» при участии ООО «Центр промышленной биотехнологии им. княгини Е.Р. Дашковой»

2 ВНЕСЕН Техническим комитетом по стандартизации ТК 326 «Биотехнологии»

3 УТВЕРЖДЕН И ВВЕДЕН В ДЕЙСТВИЕ Приказом Федерального агентства по техническому регулированию и метрологии от 9 ноября 2016 г. № 1652-ст

4 ВВЕДЕН ВПЕРВЫЕ

5 ПЕРЕИЗДАНИЕ. Апрель 2019 г.

*Правила применения настоящего стандарта установлены в статье 26 Федерального закона от 29 июня 2015 г. № 162-ФЗ «О стандартизации в Российской Федерации». Информация об изменениях к настоящему стандарту публикуется в ежегодном (по состоянию на 1 января текущего года) информационном указателе «Национальные стандарты», а официальный текст изменений и поправок — в ежемесячном информационном указателе «Национальные стандарты». В случае пересмотра (замены) или отмены настоящего стандарта соответствующее уведомление будет опубликовано в ближайшем выпуске ежемесячного информационного указателя «Национальные стандарты». Соответствующая информация, уведомление и тексты размещаются также в информационной системе общего пользования — на официальном сайте Федерального агентства по техническому регулированию и метрологии в сети Интернет ([www.gost.ru](http://www.gost.ru))*

© Стандартиформ, оформление, 2016, 2019

Настоящий стандарт не может быть полностью или частично воспроизведен, тиражирован и распространен в качестве официального издания без разрешения Федерального агентства по техническому регулированию и метрологии

## Содержание

1 Область применения . . . . .	1
2 Нормативные ссылки . . . . .	1
3 Метод определения внешнего вида . . . . .	2
4 Метод определения сухого остатка . . . . .	2
5 Метод определения карбонильных соединений . . . . .	3
6 Метод определения фурфурола . . . . .	4
7 Метод определения сивушных масел . . . . .	4
8 Метод определения метилового спирта . . . . .	6
9 Метод определения серы . . . . .	7
10 Метод определения сложных эфиров . . . . .	11
11 Метод определения кислот . . . . .	12
12 Метод определения щелочи . . . . .	13
Библиография . . . . .	15



**СПИРТ ЭТИЛОВЫЙ ТЕХНИЧЕСКИЙ****Правила приемки и методы анализа**

Technical ethyl alcohol. Acceptance rules and methods of analysis

Дата введения — 2017—05—01

**1 Область применения**

Настоящий стандарт распространяется на технический этиловый спирт, ректифицированный спирт, вырабатываемый из непищевого растительного сырья, и устанавливает правила приемки и следующие методы анализа: внешнего вида, сухого остатка, определения карбонильных соединений, фурфурола, сивушных масел, метилового спирта, определения серы, сложных эфиров, кислот и щелочи.

**2 Нормативные ссылки**

В настоящем стандарте использованы нормативные ссылки на следующие стандарты:

- ГОСТ 84 Реактивы. Натрий углекислый 10-водный. Технические условия  
ГОСТ 1770 (ИСО 1042—83, ИСО 4788—80) Посуда мерная лабораторная стеклянная. Цилиндры, мензурки, колбы, пробирки. Общие технические условия  
ГОСТ 3118 Реактивы. Кислота соляная. Технические условия  
ГОСТ 4108 Реактивы. Барий хлорид 2-водный. Технические условия  
ГОСТ 4166 Реактивы. Натрий сернокислый. Технические условия  
ГОСТ 4204 Реактивы. Кислота серная. Технические условия  
ГОСТ 4206 Реактивы. Калий железосинеродистый. Технические условия  
ГОСТ 4233 Реактивы. Натрий хлористый. Технические условия  
ГОСТ 4328 Реактивы. Натрия гидроокись. Технические условия  
ГОСТ 4517 Реактивы. Методы приготовления вспомогательных реактивов и растворов, применяемых при анализе  
ГОСТ 4919.1 Реактивы и особо чистые вещества. Методы приготовления растворов индикаторов  
ГОСТ 5456 Реактивы. Гидроксиламина гидрохлорид. Технические условия  
ГОСТ 5819 Реактивы. Анилин. Технические условия  
ГОСТ 5830 Реактивы. Спирт изоамиловый. Технические условия  
ГОСТ 5962 Спирт этиловый ректифицированный из пищевого сырья. Технические условия  
ГОСТ 6016 Реактивы. Спирт изобутиловый. Технические условия  
ГОСТ 6259 Реактивы. Глицерин. Технические условия  
ГОСТ 6824 Глицерин дистиллированный. Технические условия  
ГОСТ 6995 Реактивы. Метанол-яд. Технические условия  
ГОСТ 7298 Реактивы. Гидроксиламин сернокислый. Технические условия  
ГОСТ 9147 Посуда и оборудование лабораторные фарфоровые. Технические условия  
ГОСТ 10929 Реактивы. Водорода пероксид. Технические условия  
ГОСТ 10930 Реактивы. Фурфурол. Технические условия  
ГОСТ 18995.1 Продукты химические жидкие. Методы определения плотности  
ГОСТ 20490 Реактивы. Калий марганцовокислый. Технические условия

- ГОСТ 22180 Реактивы. Кислота щавелевая. Технические условия  
ГОСТ 24363 Реактивы. Калия гидроокись. Технические условия  
ГОСТ 25336 Посуда и оборудование лабораторные стеклянные. Типы, основные параметры и размеры  
ГОСТ 25794.1 Реактивы. Методы приготовления титрованных растворов для кислотно-основного титрования  
ГОСТ 29227 (ИСО 835-1—80) Посуда лабораторная стеклянная. Пипетки градуированные. Часть 1. Общие требования  
ГОСТ 29251 (ИСО 385-1—84) Посуда лабораторная стеклянная. Бюретки. Часть 1. Общие требования  
ГОСТ Р 55878 Спирт этиловый технический гидролизный ректифицированный. Технические условия  
ГОСТ Р 58144 Вода дистиллированная. Технические условия

**Примечание** — При пользовании настоящим стандартом целесообразно проверить действие ссылочных стандартов в информационной системе общего пользования — на официальном сайте Федерального агентства по техническому регулированию и метрологии в сети Интернет или по ежегодному информационному указателю «Национальные стандарты», который опубликован по состоянию на 1 января текущего года, и по выпускам ежемесячного информационного указателя «Национальные стандарты» за текущий год. Если заменен ссылочный стандарт, на который дана недатированная ссылка, то рекомендуется использовать действующую версию этого стандарта с учетом всех внесенных в данную версию изменений. Если заменен ссылочный стандарт, на который дана датированная ссылка, то рекомендуется использовать версию этого стандарта указанным выше годом утверждения (принятия). Если после утверждения настоящего стандарта в ссылочный стандарт, на который дана датированная ссылка, внесено изменение, затрагивающее положение, на которое дана ссылка, то это положение рекомендуется применять без учета данного изменения. Если ссылочный стандарт отменен без замены, то положение, в котором дана ссылка на него, рекомендуется применять в части, не затрагивающей эту ссылку.

### **3 Метод определения внешнего вида**

#### **3.1 Отбор проб**

Пробы отбирают в соответствии с требованиями ГОСТ 5962.

#### **3.2 Посуда и реактивы**

Цилиндр 2-50 или 4-50 по ГОСТ 1770 или пробирки ГГ 1-16-150 ХС (или П2-16-150 ХС) по ГОСТ 25336.

Вода дистиллированная по ГОСТ Р 58144.

#### **3.3 Проведение анализа**

3.3.1 Анализируемый спирт помещают в цилиндр или пробирку из бесцветного стекла. В другой такой же цилиндр или пробирку помещают дистиллированную воду, налитую в том же объеме.

3.3.2 Анализируемый спирт не должен отличаться от дистиллированной воды при просмотре сверху вниз в направлении оси сосуда на белом фоне при дневном свете или при освещении лампами дневного света.

### **4 Метод определения сухого остатка**

#### **4.1 Отбор проб**

4.1.1 Пробы отбирают в соответствии с требованиями ГОСТ 5962.

#### **4.2 Посуда и реактивы**

Весы лабораторные равноплечие ВЛР-200 или аналитические весы другого типа с наибольшим пределом взвешивания не более 200 г, с ценой деления не более 0,0001 г, не ниже 2-го класса точности.

Чашка выпарительная 3 по ГОСТ 9147.

Баня водяная.

Цилиндр 1(2) = 250 по ГОСТ 1770.

Электропечь (электрошкаф сушильный) по технической документации.

### 4.3 Проведение анализа

4.3.1 200 см<sup>3</sup> анализируемого спирта выпаривают на водяной бане небольшими порциями в чашке, предварительно высушенной при 100 °С—105 °С до постоянной массы.

Остаток в чашке сушат в сушильном шкафу при 100 °С—105 °С до постоянной массы.

Результаты взвешивания в граммах записывают с точностью до четвертого десятичного знака.

### 4.4 Обработка результатов

4.4.1 Массовую концентрацию сухого остатка  $X$ , мг/дм<sup>3</sup>, вычисляют по формуле

$$X = \frac{(m - m_1)1000000}{200}, \quad (1)$$

где  $m$  — масса чашки с сухим остатком, г;

$m_1$  — масса чашки, г.

4.4.2 За результат анализа принимают среднееарифметическое значение двух параллельных определений, допускаемые расхождения между которыми не должны превышать 10 % относительно средней величины при доверительной вероятности  $P = 0,95$ .

Округление результатов измерения — до целого числа.

## 5 Метод определения карбонильных соединений

### 5.1 Отбор проб

5.1.1 Пробы отбирают в соответствии с требованиями ГОСТ 5962 на этиловый спирт.

### 5.2 Посуда и реактивы

Колба Кн-1-250-14/23 или Кн-1-250-19/26 по ГОСТ 25336.

Цилиндры 1(2)-100 и 1(2)-50 по ГОСТ 1770.

Пипетка 2-1(2)-10 по нормативному документу (НД).

Бюретка 6-1(2)-2 по НД.

Натрия гидроокись по ГОСТ 4328, раствор концентрации с NaOH = 0,05 моль/дм<sup>3</sup> (0,05 н.); готовят по ГОСТ 25794.1.

Гидроксиламина гидрохлорид по ГОСТ 5456, раствор концентрации с (NH<sub>2</sub>OH · HCl) = 1 моль/дм<sup>3</sup> (1 н.).

Вода дистиллированная по ГОСТ Р 58144.

Бромфеноловый синий (индикатор), щелочной раствор; готовят по ГОСТ 4919.1.

Индикатор смешанный кислотнo-основной; готовят из метилового оранжевого и индигокармина по ГОСТ 4919.1.

### 5.3 Проведение анализа

5.3.1 В колбу вносят пипеткой 10 см<sup>3</sup> анализируемого спирта, цилиндром — 50 см<sup>3</sup> дистиллированной воды и пипеткой — 10 см<sup>3</sup> раствора гидроксиламина.

Содержимое колбы осторожно перемешивают, закрывают пробкой и оставляют на 15 мин. После этого выделившуюся кислоту титруют раствором гидроокиси натрия в присутствии смешанного индикатора до появления зеленой окраски раствора или в присутствии бромфенолового синего до появления синей окраски.

Одновременно в тех же условиях проводят контрольный опыт. Для этого в колбу помещают 50 см<sup>3</sup> дистиллированной воды и 10 см<sup>3</sup> раствора гидроксиламина.

### 5.4 Обработка результатов

5.4.1 Массовую концентрацию карбонильных соединений в пересчете на уксусный альдегид  $X$ , мг/дм<sup>3</sup>, вычисляют по формуле

$$X = (V - V_1) - 2,2 - 100, \quad (2)$$

где  $V$  — объем раствора гидроокиси натрия концентрации точно  $c$  (NaOH) = 0,05 моль/дм<sup>3</sup>, израсходованный на титрование выделившейся при анализе кислоты, см<sup>3</sup>;

$V_1$  — объем раствора гидроокиси натрия концентрации точно  $c$  (NaOH) = 0,05 моль/дм<sup>3</sup>, израсходованный на титрование кислоты в контрольном опыте, см<sup>3</sup>;

2,2 — масса уксусного альдегида, соответствующая 1 см<sup>3</sup> раствора гидроокиси натрия концентрации точно  $c$  (NaOH) = 0,05 моль/дм<sup>3</sup>, мг.

5.4.2 Объемную долю карбонильных соединений в пересчете на уксусный альдегид  $X_1$ , %, вычисляют по формуле

$$X_1 = \frac{(V - V_1) 2,2}{100 \cdot 0,788} \quad (3)$$

где 0,788 — плотность уксусного альдегида, г/см<sup>3</sup>.

5.4.3 За результат анализа принимают среднеарифметическое значение двух параллельных определений, допускаемые расхождения между которыми не должны превышать 10 % относительно средней величины при доверительной вероятности  $P = 0,95$ . Округляют результаты измерения: массовую концентрацию — до целого числа, объемную долю — до первого десятичного знака.

## 6 Метод определения фурфурола

### 6.1 Отбор проб

6.1.1 Пробы отбирают в соответствии с требованиями ГОСТ 5962.

### 6.2 Приборы, посуда, реактивы и растворы

Весы лабораторные равноплечие типа ВЛР-200 или аналитические весы другого типа с наибольшим пределом взвешивания 200 г, с ценой деления не более 0,0001 г, не ниже 2-го класса точности.

Колба 2-1000-1(2) по ГОСТ 1770.

Цилиндр 2-10 по ГОСТ 1770.

Спирт этиловый технический гидролизный ректифицированный по ГОСТ Р 55878 высшего сорта, не содержащий фурфурола.

Кислота соляная по ГОСТ 3118, х. ч.

Анилин по ГОСТ 5819.

Фурфурол по ГОСТ 10930, ч. д. а., свежеприготовленный.

6.2.1 Раствор сравнения готовят следующим образом: 5 мг фурфурола (результаты взвешивания в граммах записывают с точностью до второго десятичного знака) растворяют в 1 дм<sup>3</sup> этилового спирта, не содержащего фурфурол.

### 6.3 Проведение анализа

6.3.1 В три цилиндра помещают по 10 капель анилина и три капли соляной кислоты. Затем в первый цилиндр доливают до метки этиловый спирт, не содержащий фурфурол, во второй — раствор сравнения и в третий — анализируемый спирт. Содержимое цилиндров перемешивают легким встряхиванием, оставляют на 10 мин, а затем сравнивают окраску растворов.

6.3.2 Если окраска анализируемого раствора не интенсивнее окраски раствора в первом цилиндре, считают, что анализируемый спирт не содержит фурфурол. Если окраска анализируемого раствора интенсивнее окраски раствора в первом цилиндре, но не интенсивнее окраски свежеприготовленного раствора сравнения, считают, что спирт содержит не более 5 мг/дм<sup>3</sup> фурфурола.

## 7 Метод определения сивушных масел

### 7.1 Отбор проб

7.1.1 Пробы отбирают в соответствии с требованиями ГОСТ 5962.

### 7.2 Приборы, посуда, реактивы и растворы

Весы лабораторные технические с наибольшим пределом взвешивания 500 г и 1000 г любого типа, с ценой деления 0,01 г 1-го или 2-го класса точности.



Пипетки 2-1(2)-5, 2-1(2)-10, 2-1(2)-20, 6-1(2)-25 по технической документации.

Колбы Кн-1-100—14/23 (или Кн-1-100-19/26), Кн-1-50-14/23 (или Кн-1-50-19/26), К-1-50-14/23 ТС по ГОСТ 25336.

Цилиндры 2-10, 2-25 и 2-100 по ГОСТ 1770.

Капельница из темного стекла с пришлифованной пробкой.

Холодильник ХПТ-1-400-14/23 ХС (или ХПТ-1-300-14/23 ХС) по ГОСТ 25336.

Алонж АИ-14/23-60 ТС по ГОСТ 25336.

Изгиб И 75° КМ-14/23-14/23 ТС по ГОСТ 25336.

Колба 2-100-1(2) и 2-1000-1(2) по ГОСТ 1770.

Спирт изоамиловый по ГОСТ 5830, ч. д. а.

Спирт изобутиловый по ГОСТ 6016, ч. д. а.

Гидроксиламин сернокислый по ГОСТ 7298.

Фурфурол по ГОСТ 10930, ч., 1 %-ный спиртовой свежеприготовленный раствор.

Кислота серная по ГОСТ 4204, х. ч.

Вода дистиллированная по ГОСТ Р 58144.

7.2.1 Раствор, содержащий сивушные масла; готовят следующим образом: 10 см<sup>3</sup> смеси, состоящей из 80 % об. изоамилового и 20 % об. изобутилового спиртов, помещают в мерную колбу вместимостью 1 дм<sup>3</sup> и доводят объем до метки этиловым спиртом (раствор А).

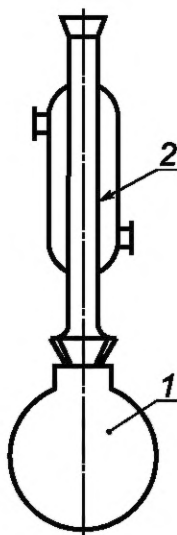
Раствор годен в течение года.

7.2.2 Растворы сравнения с концентрацией сивушных масел 500 мг/дм<sup>3</sup> (№ 1) и 1000 мг/дм<sup>3</sup> (№ 2); готовят следующим образом: 5 см<sup>3</sup> раствора А (для раствора сравнения № 1) или 10 см<sup>3</sup> (для раствора сравнения № 2) помещают в мерные колбы вместимостью 100 см<sup>3</sup> и добавляют до метки этиловый спирт. 25 см<sup>3</sup> каждого полученного раствора смешивают с 15 см<sup>3</sup> дистиллированной воды.

### 7.3 Подготовка к анализу

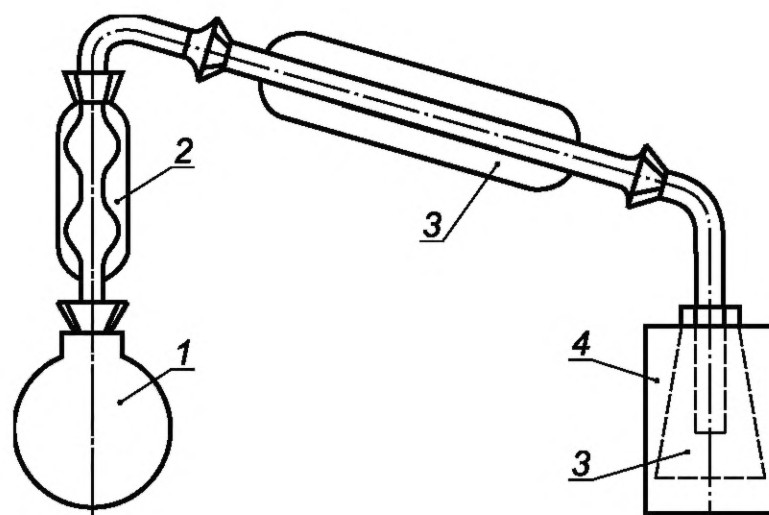
7.3.1 25 см<sup>3</sup> анализируемого спирта смешивают с 15 см<sup>3</sup> дистиллированной воды. 10 см<sup>3</sup> полученной смеси помещают в колбу вместимостью 50 см<sup>3</sup>, добавляют 1 г сернокислого гидроксиламина (результаты взвешивания в граммах записывают с точностью до второго десятичного знака) и кипятят с обратным холодильником 10 мин (рисунок 1).

После охлаждения собирают прибор для отгонки (рисунок 2), используя тот же холодильник, отгоняют 9 см<sup>3</sup> дистиллята в мерный цилиндр вместимостью 10 см<sup>3</sup>, добавляют воды до 10 см<sup>3</sup> и перемешивают.



1 — круглодонная колба; 2 — холодильник

Рисунок 1—Прибор для обработки спирта гидроксиламином



1 — круглодонная колба; 2 — изгиб; 3 — холодильник; 4 — аллонж; 5 — цилиндр

Рисунок 2 — Прибор для отгонки

## 7.4 Проведение анализа

7.4.1 В три конические колбы вместимостью 50 см<sup>3</sup> каждая помещают:

- в первую — 5 см<sup>3</sup> раствора сравнения № 1;
- во вторую — 5 см<sup>3</sup> раствора сравнения № 2;
- в третью — 5 см<sup>3</sup> подготовленного к анализу спирта.

В каждую колбу добавляют по четыре капли раствора фурфурола и осторожно по стенке, не перемешивая, приливают из цилиндра по 7 см<sup>3</sup> серной кислоты. Колбы неплотно закрывают во избежание разбрызгивания серной кислоты, содержимое их одновременно перемешивают несколько раз круговыми движениями и оставляют на 25 мин, после чего сравнивают окраски растворов.

7.4.2 Анализируемый этиловый спирт будет содержать не более 500 мг/дм<sup>3</sup> сивушных масел, если окраска анализируемого раствора не интенсивнее окраски раствора сравнения № 1, или не более 1000 мг/дм<sup>3</sup>, если окраска анализируемого раствора интенсивнее окраски раствора сравнения № 1, но не интенсивнее окраски раствора сравнения № 2.

## 8 Метод определения метилового спирта

### 8.1 Отбор проб

8.1.1 Пробы отбирают в соответствии с требованиями ГОСТ 5962.

### 8.2 Приборы, посуда, реактивы и растворы

Весы лабораторные технические с наибольшим пределом взвешивания 500 г или 1000 г любого типа с ценой деления не более 0,01 г, 1-го или 2-го класса точности.

Колбы 2-100-1(2), 2-500-1(2) и 2-1000-1(2) по ГОСТ 1770.

Склянки из темного стекла вместимостью 1,5—2 дм<sup>3</sup> с пришлифованной пробкой.

Пробирки П4-20-14/23 ХС по ГОСТ 25336.

Цилиндр 1(2)-100 по ГОСТ 1770.

Пипетки 4-1(2)-1-0,01 и 6-1(2)-5-0,1 по ГОСТ 29227.

Бюретка 1-1(2)-10-0,05 по ГОСТ 29251.

Вода дистиллированная по ГОСТ Р 58144.

Кислота серная по ГОСТ 4204, х. ч. или ч. д. а., выдерживающая пробу Савалля, концентрированная, и 65 %-ный раствор.

Кислота щавелевая по ГОСТ 22180, х. ч., насыщенный раствор.

Калий марганцовокислый по ГОСТ 20490, х. ч., 1 %-ный раствор.

Натрий сернистокислый пиро (см. [1]); раствор готовят следующим образом: 40 г пироксернистокислого натрия (результаты взвешивания в граммах записывают с точностью до второго десятичного знака) помещают в мерную колбу вместимостью 100 см<sup>3</sup>, приливают 40 см<sup>3</sup> дистиллированной воды и выдерживают 5—6 ч при комнатной температуре.

Полученный насыщенный раствор отфильтровывают через бумажный складчатый фильтр на воронке, прикрытой часовым стеклом. Фильтрат собирают в цилиндр и доводят его плотность дистиллированной водой до 1,260 г/см<sup>3</sup>.

Раствор готовят непосредственно перед его использованием. Реактив следует хранить в склянке с пришлифованной пробкой.

Фуксин основной для фуксинсернистой кислоты.

Спирт этиловый бесцветный и безальдегидный.

Метанол-яд по ГОСТ 6995, х. ч., перегнанный, с температурой кипения 64,7 °С, плотностью 0,7964 г/см<sup>3</sup>, 0,1 %-ный раствор по объему в бесцветном и безальдегидном этиловом спирте (раствор сравнения) или типовые растворы метилового спирта.

8.2.1 Реактив фуксинсернистый; готовят следующим образом: 0,55 г основного фуксина (результаты взвешивания, в граммах, записывают с точностью до второго десятичного знака) помещают в мерную колбу вместимостью 500 см<sup>3</sup>, приливают 200 см<sup>3</sup> дистиллированной воды и нагревают на кипящей водяной бане 1 ч, периодически помешивая раствор до полного растворения фуксина.

Затем раствор охлаждают до температуры 20 °С, доводят объем до метки дистиллированной водой и перемешивают. Полученный раствор переливают в склянку с пришлифованной пробкой вместимостью 600 см<sup>3</sup> и прибавляют к нему 12,5 см<sup>3</sup> раствора пироксернистого натрия (плотность — 1,260 г/см<sup>3</sup>) и 2,5 см<sup>3</sup> концентрированной серной кислоты (плотность — 1,830 г/см<sup>3</sup>).

Реактив выдерживают 24 ч при температуре 8 °С—10 °С; хранят в склянке из темного стекла не более 2 мес.

### 8.3 Проведение анализа

8.3.1 1 см<sup>3</sup> анализируемого спирта смешивают в пробирке с 5 см<sup>3</sup> раствора марганцовокислого калия и 0,4 см<sup>3</sup> 65 %-ного раствора серной кислоты и тщательно перемешивают.

По истечении ровно 3 мин при перемешивании к смеси приливают 1 см<sup>3</sup> раствора щавелевой кислоты. Когда жидкость приобретает слабо-желтую окраску, для полного обесцвечивания к ней приливают из бюретки 1 см<sup>3</sup> концентрированной серной кислоты и перемешивают.

После этого прибавляют 5 см<sup>3</sup> фуксинсернистого реактива, перемешивают и оставляют на 20 мин. Одновременно проводят контрольный опыт с раствором сравнения, применяя его вместо анализируемого спирта в тех же объемах.

8.3.2 Окраска анализируемого раствора не должна быть интенсивнее окраски раствора сравнения.

## 9 Метод определения серы

### 9.1 Отбор проб

9.1.1 Пробы отбирают в соответствии с требованиями ГОСТ 5962.

### 9.2 Приборы, посуда, реактивы и растворы

Прибор для определения серы (см. рисунок 3).

Горелка для сжигания спирта (см. рисунок 4).

Колориметр-нефелометр фотоэлектрический типа ФЭК-56, ФЭК-56М или ФЭК-60.

Мешалка магнитная.

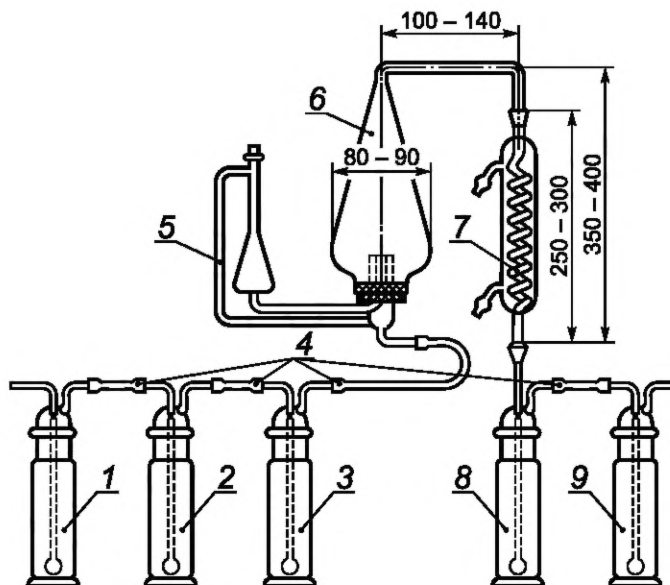
Весы лабораторные равноплечие типа ВЛР-200 или аналитические весы другого типа с наибольшим пределом взвешивания не более 200 г, с ценой деления не более 0,0001 г, не ниже 2-го класса точности.

Весы лабораторные технические с наибольшим пределом взвешивания 500 г или 1000 г любого типа, с ценой деления не более 0,01 г, 1-го или 2-го класса точности.

Пробирки стеклянные с притертой пробкой и меткой на 100 см<sup>3</sup>.

Колбы 2-100-1(2) и 2-1000-1(2) по ГОСТ 1770.

Стаканы В-1-250 и В-1-50 (или В-1-100) по ГОСТ 25336.



1—3, 8, 9 — поглотительные сосуды; 4 — гибкое соединение; 5 — трубка горелки;  
6 — ламповое стекло; 7 — холодильник

Рисунок 3 — Прибор для определения серы

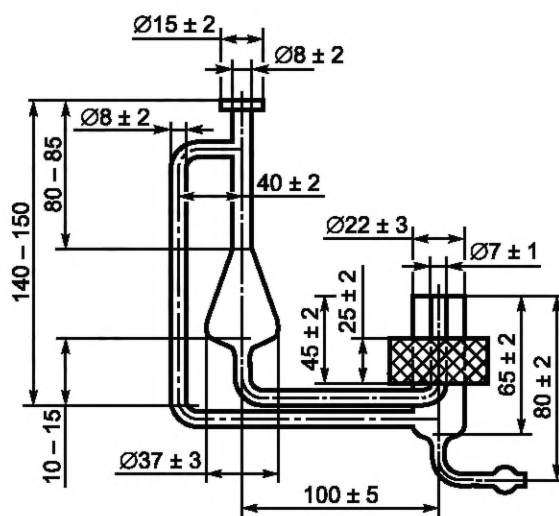


Рисунок 4 — Горелка для сжигания спирта

Пипетки 7-1(2)-10, 2-1(2)-20 и 2-1(2)-25 по технической документации.

Цилиндр 1(2)-100 по ГОСТ 1770.

Спирт этиловый технический гидролизный ректифицированный по ГОСТ Р 55878, высшего сорта.

Спирт этиловый ректифицированный из пищевого сырья по ГОСТ 5962 (эталон).

Барий хлористый по ГОСТ 4108, х. ч., 10 %-ный; раствор, готовят по ГОСТ 4517, при этом 10 г хлористого бария растворяют в 90 см<sup>3</sup> воды.

Кислота соляная по ГОСТ 3118, х. ч., концентрированная и раствор концентрации  $c(\text{HCl}) = 1$  моль/дм<sup>3</sup> (1 н.); готовят по ГОСТ 25794.1.

Водорода перекись по ГОСТ 10929, х. ч., 15 %-ные и 3 %-ные растворы.

Натрий хлористый по ГОСТ 4233, х. ч., раствор концентрации  $c(\text{NaCl}) = 2$  моль/дм<sup>3</sup> (2 н.); готовят растворением 116,886 г хлористого натрия в мерной колбе вместимостью 1 дм<sup>3</sup>, содержащей 400 см<sup>3</sup> раствора соляной кислоты концентрации  $c(\text{HCl}) = 1$  моль/дм<sup>3</sup> и доведением до метки дистиллированной водой.

Вода дистиллированная по ГОСТ Р 58144.

Вода дистиллированная, дважды перегнанная (бидистиллят); готовят по ГОСТ 4517.

Натрий серноокислый безводный по ГОСТ 4166, х. ч., раствор; готовят следующим образом: 0,4440 г серноокислого натрия, предварительно высушенного при 110 °С—150 °С до постоянной массы, растворяют в бидистилляте в мерной колбе вместимостью 1 дм<sup>3</sup>, приливают бидистиллят до метки, тщательно перемешивают и разбавляют в 10 раз. 1 см<sup>3</sup> полученного раствора содержит 0,01 мг серы.

Глицерин дистиллированный по ГОСТ 6824, динамитный, или глицерин по ГОСТ 6259, ч. д. а.

Смесь спиртоглицериновая; готовят смешиванием технического этилового спирта и глицерина (1:2).

Натрия гидроокись по ГОСТ 4328, х. ч., 30 %-ный раствор.

Натрий углекислый кристаллический по ГОСТ 84.

Калий железосинеродистый по ГОСТ 4206, раствор готовят следующим образом: 150 г железосинеродистого калия и 185 г углекислого натрия (результаты взвешивания в граммах записывают с точностью до второго десятичного знака) растворяют в дистиллированной воде в мерной колбе вместимостью 1 дм<sup>3</sup>, доводят объем водой до метки и тщательно перемешивают.

### 9.3 Подготовка к анализу

9.3.1 Для проведения анализа собирают прибор в соответствии с рисунком 3. В поглотительный сосуд 1 наливают 50 см<sup>3</sup> раствора гидроокиси натрия, в поглотительный сосуд 2 — 50 см<sup>3</sup> раствора железосинеродистого калия, в поглотительный сосуд 3 — дистиллированную воду.

Поглотительные сосуды 1—3 предназначены для очистки воздуха, можно пользоваться сосудом с 15 %-ной перекисью водорода. Растворы в сосудах следует менять два раза в месяц.

В поглотительные сосуды 8 и 9 наливают по 50 см<sup>3</sup> 3 %-ного раствора перекиси водорода. Поглотительный сосуд 9 является контрольным.

Поглотительные сосуды 1, 2, 3, 8 соединяют с контрольным сосудом 9 гибким соединением 4.

### 9.4 Проведение анализа

9.4.1 В трубку горелки 5 вставляют фитиль из марли и в резервуар горелки вносят 20 см<sup>3</sup> анализируемого спирта при массовой концентрации серы в спирте до 5 мг/дм<sup>3</sup>, 10 см<sup>3</sup> — при концентрации выше 5 мг/дм<sup>3</sup>.

Зажигают фитиль, быстро надевают ламповое стекло 6 и через холодильник 7 соединяют горелку с поглотительными сосудами 8 и 9.

Постоянный ток воздуха в системе создают при помощи сжатого воздуха, поступающего через поглотительные сосуды 1—3. Подачу сжатого воздуха регулируют так, чтобы спирт горел небольшим пламенем и горение не прекращалось до полного его сгорания. Спирт зажигают пламенем, свободным от серы.

После того, как спирт будет сожжен, подачу воздуха в систему не прекращают еще 5—10 мин.

Жидкость из поглотительного сосуда 8 переносят в химический стакан, а поглотительный сосуд и холодильник 7 несколько раз промывают водой. Жидкость и промывные воды кипятят к стакане 4—5 мин для удаления избытка перекиси водорода.

Далее определение проводят по 9.4.2 методом сравнения со шкалой растворов или по 9.4.3 на фотоэлектроколориметре-нефелометре. При этом, если в анализируемом спирте массовая концентрация серы будет более 10 мг/дм<sup>3</sup>, поглотительный раствор разбавляют бидистиллятом в два раза, тщательно перемешивают и для анализа берут половину полученного раствора.

Перед анализом содержимого сосуда 8 необходимо убедиться в полноте поглощения продуктов сгорания серы. При обнаружении сульфата-иона в контрольном сосуде 9 сжигание пробы повторяют при меньшей скорости воздуха.

Для проверки отсутствия серы в применяемых реактивах и в сжатом воздухе проводят контрольный опыт в тех же условиях, применяя вместо анализируемого спирта ректифицированный этиловый спирт по ГОСТ 5962 или технический ректифицированный гидролизный этиловый спирт по ГОСТ Р 55878.

Для определения серы в техническом ректифицированном гидролизном этиловом спирте по ГОСТ Р 55878 высшего сорта или сорта «экстра» в качестве контрольного следует применять только спирт по ГОСТ 5962 (эталон).

#### 9.4.2 Метод сравнения со шкалой растворов

После удаления перекиси водорода поглотительный раствор фильтруют через плотный фильтр, промытый горячим бидистиллятом, в мерную пробирку, подкисляют двумя каплями концентрированной соляной кислоты, добавляют 5 см<sup>3</sup> раствора хлористого бария, приливают воду до метки, тщательно перемешивают и выдерживают 20 мин.

Интенсивность помутнения раствора сравнивают со шкалой растворов сравнения, которую готовят одновременно с анализируемым раствором следующим образом: в такие же пробирки помещают пипеткой 0,5 см<sup>3</sup> раствора сернокислого натрия в первую пробирку и от 1,0 до 40,0 см<sup>3</sup> — в следующие пробирки с интервалом 1,0 см<sup>3</sup>, подкисляют двумя каплями соляной кислоты, добавляют 5 см<sup>3</sup> раствора хлористого бария, приливают воду до метки, тщательно перемешивают и выдерживают 20 мин.

#### 9.4.2.1 Обработка результатов

Массовую концентрацию серы  $X$ , мг/дм<sup>3</sup>, вычисляют по формуле

$$X = \frac{(V - V_1)0,01 \cdot 1100 \cdot K}{V_2}, \quad (4)$$

где  $V$  — объем раствора сернокислого натрия в пробирке, интенсивность помутнения в которой одинакова с интенсивностью помутнения в пробирке с анализируемым раствором, см<sup>3</sup>;

$V_1$  — объем раствора сернокислого натрия в пробирке, интенсивность помутнения в которой одинакова с интенсивностью помутнения в контрольном опыте, см<sup>3</sup>;

0,01 — масса серы, содержащаяся в 1 см<sup>3</sup> раствора сернокислого натрия, мг;

$K$  — коэффициент разбавления поглотительного раствора при концентрации серы более 10 мг/дм<sup>3</sup>;

$V_2$  — объем анализируемого спирта, см<sup>3</sup>.

### 9.4.3 Метод с применением фотоэлектроколориметра-нефелометра

#### 9.4.3.1 Построение градуировочного графика

В мерные колбы вместимостью 100 см<sup>3</sup> каждая с интервалом 1,0 см<sup>3</sup> вносят пипеткой от 1,0 до 40,0 см<sup>3</sup> раствора сернокислого натрия, прибавляют по 10 см<sup>3</sup> раствора хлористого натрия, по 20 см<sup>3</sup> спиртоглицериновой смеси и доливают до метки бидистиллятом.

Каждый раствор перемешивают 3 мин в стакане магнитной мешалкой и выдерживают 4 мин. 25 см<sup>3</sup> полученного раствора выливают в кювету с толщиной поглощающего свет слоя 50 мм и используют в качестве раствора сравнения.

Из оставшегося раствора отбирают еще 25 см<sup>3</sup>, помещают в стакан вместимостью 50—100 см<sup>3</sup>, прибавляют 2 см<sup>3</sup> раствора хлористого бария, перемешивают 3 мин мешалкой, выдерживают 4 мин и измеряют оптическую плотность при длине волны 434—490 нм.

За результат анализа принимают среднеарифметическое значение не менее трех параллельных измерений.

Строят градуировочный график, откладывая по оси ординат оптическую плотность, а по оси абсцисс — массу серы в 25 см<sup>3</sup> спирта в миллиграммах.

9.4.3.1.1 Допускается готовить шкалу по 9.4.2 и 9.4.3.1 с меньшим количеством растворов сравнения (но не менее пяти), если известна примерная концентрация серы в анализируемом спирте.

#### 9.4.3.2 Проведение анализа

Поглотительный раствор (см. 4.1) упаривают до 50—60 см<sup>3</sup>, охлаждают, фильтруют через плотный фильтр, промытый горячим бидистиллятом, в мерную колбу вместимостью 100 см<sup>3</sup>, куда прибавляют 10 см<sup>3</sup> раствора хлористого натрия, 20 см<sup>3</sup> спиртоглицериновой смеси и доливают до метки бидистиллятом. Далее поступают так же, как при построении градуировочного графика.

#### 9.4.3.3 Обработка результатов

Массовую концентрацию серы  $X_1$ , мг/дм<sup>3</sup>, вычисляют по формуле

$$X_1 = \frac{(m - m_1)100000K}{V25}, \quad (5)$$

где  $m$  — масса серы в 25 см<sup>3</sup> анализируемого раствора, найденная по градуировочному графику, мг;

$m_1$  — масса серы в 25 см<sup>3</sup> контрольного раствора, найденная по градуировочному графику, мг;

$V$  — объем спирта, взятый для анализа, см<sup>3</sup>;

$K$  — коэффициент разбавления поглотительного раствора при концентрации серы более 10 мг/дм<sup>3</sup>.

9.4.3.4 За результат анализа принимают среднеарифметическое значение двух параллельных определений, допускаемые расхождения между которыми не должны превышать 0,5 мг/дм<sup>3</sup> при доверительной вероятности  $P = 0,95$ . Отсутствием серы в спирте считается результат 0,5 мг/дм<sup>3</sup> серы и менее. Округление результатов измерения — до целого числа.

При разногласиях в оценке массовой концентрации серы определение проводят по 9.4.3.

## 10 Метод определения сложных эфиров

### 10.1 Отбор проб

10.1.1 Пробы отбирают в соответствии с требованиями ГОСТ 5962.

### 10.2 Посуда, реактивы и растворы

Колба Кн-1-500-24/29 (или Кн-1-500-29/32) и К-1-500-29/32 ТС по ГОСТ 25336.

Холодильник ХШ-1-400-29/32 по ГОСТ 25336.

Трубка с натронной известью.

Бюретки 1-1(2)-25-0,05 и 1-1(2)-10-0,05 по технической документации.

Гидроксилamina гидрохлорид по ГОСТ 5456.

Натрия гидроокись по ГОСТ 4328, растворы концентрации  $c(\text{NaOH}) = 0,5$  моль/дм<sup>3</sup> (0,5 н.) и 0,1 моль/дм<sup>3</sup> (0,1 н.); готовят по ГОСТ 25794.1.

Бромтимоловый синий (индикатор), спиртовой раствор; готовят по ГОСТ 4919.1.

Вода дистиллированная по ГОСТ Р 58144.

Кислота соляная по ГОСТ 3118 или кислота серная по ГОСТ 4204, растворы концентраций  $c(\text{HCl}) = 0,05$  моль/дм<sup>3</sup> (0,05 н.) и  $c(1/2 \text{H}_2\text{SO}_4) = 0,05$  моль/дм<sup>3</sup> (0,05 н.); готовят по ГОСТ 25794.1.

### 10.3 Подготовка к анализу

10.3.1 Определение сложных эфиров в анализируемом спирте, имеющем концентрацию альдегидов менее 0,5 % (5 г/дм<sup>3</sup>), проводят в нейтрализованной смеси воды и спирта после определения кислот.

Если в анализируемом спирте содержится 0,5 % альдегидов и более, к 100 см<sup>3</sup> спирта, смешанного со 100 см<sup>3</sup> воды, прибавляют кристаллический гидрохлорид гидроксилamina, массу которого  $X$ , г, предварительно вычисляют по формуле

$$X = \frac{X_1 69,5 \cdot 0,788}{44,0}, \quad (6)$$

где  $X_1$  — объемная доля альдегидов в анализируемом спирте, %;

69,5 — молекулярная масса гидрохлорида гидроксилamina;

0,788 — плотность уксусного альдегида, г/см<sup>3</sup>;

44,0 — молекулярная масса уксусного альдегида.

Выделившуюся соляную кислоту титруют сначала раствором гидроксида натрия концентрации  $c(\text{NaOH}) = 0,5$  моль/дм<sup>3</sup>, а затем  $c(\text{NaOH}) = 0,1$  моль/дм<sup>3</sup> в присутствии индикатора до появления устойчивой синей окраски раствора, не исчезающей в течение 10 с.

### 10.4 Проведение анализа

10.4.1 К нейтрализованной смеси воды и спирта, полученной после определения кислот или приготовленной, как указано в разделе 3, прибавляют 10 см<sup>3</sup> раствора гидроокиси натрия концентрации  $c(\text{NaOH}) = 0,1$  моль/дм<sup>3</sup> и кипятят смесь в колбе, соединенной с обратным холодильником, в течение 1 ч.

Смесь охлаждают до комнатной температуры, при этом холодильник закрывают трубкой с натронной известью. По истечении 1 ч снимают трубку, и холодильник промывают водой. Избыток гидроокиси натрия титруют раствором кислоты в присутствии индикатора до устойчивой желтой окраски раствора, не исчезающей в течение 10 с.

### 10.5 Обработка результатов

10.5.1 Массовую концентрацию сложных эфиров в пересчете на уксусноэтиловый эфир  $X_2$ , мг/дм, вычисляют по формуле

$$X_2 = \frac{\left(10 - \frac{V}{2}\right) 8,8000}{10}, \quad (7)$$

где 10 — объем раствора гидроокиси натрия концентрации точно 0,1 моль/дм<sup>3</sup>, израсходованный на омыление сложных эфиров, см<sup>3</sup>;

$V$  — объем раствора кислоты концентрации точно  $c(\text{HCl}) = 0,05$  моль/дм<sup>3</sup>, израсходованный на титрование избытка гидроокиси натрия, см<sup>3</sup>;

8,8 — масса уксусноэтилового эфира, соответствующая 1 см<sup>3</sup> раствора гидроокиси натрия концентрации точно 0,1 моль/дм<sup>3</sup>.

10.5.2 За результат анализа принимают среднеарифметическое значение двух параллельных определений, допускаемые расхождения между которыми не должны превышать 10 % относительно средней величины при доверительной вероятности  $P = 0,95$ .

Округление результатов измерения — до целого числа.

## 11 Метод определения кислот

### 11.1 Отбор проб

11.1.1 Пробы отбирают в соответствии с требованиями ГОСТ 5962 на этиловый спирт.

### 11.2 Посуда, реактивы и растворы

Колба Кн-1-500-24/29 или Кн-1-500-29/32 по ГОСТ 25336.

Цилиндр 1(2)-100 по ГОСТ 1770.

Бюретка 6-1(2)-2 по ГОСТ 29251.

Натрия гидроокись по ГОСТ 4328 или калия гидроокись по ГОСТ 24363, растворы концентрации  $c(\text{NaOH}) = 0,05$  моль/дм<sup>3</sup> (0,05 н.) и  $c(\text{KOH}) = 0,05$  моль/дм<sup>3</sup> (0,05 н.); готовят по ГОСТ 25794.1.

Бромтимоловый синий (индикатор), спиртовой раствор, готовят по ГОСТ 4919.1.

Вода дистиллированная по ГОСТ Р 58144.

### 11.3 Проведение анализа

11.3.1 В колбу помещают 100 см<sup>3</sup> дистиллированной воды, прибавляют 3—5 капель раствора индикатора и нейтрализуют раствором гидроокиси натрия или гидроокиси калия до появления синей окраски раствора, не исчезающей в течение 10 с.

Затем быстро приливают 100 см<sup>3</sup> анализируемого спирта и, если синяя окраска раствора исчезнет, титруют раствором гидроокиси натрия или гидроокиси калия до появления устойчивой синей окраски раствора, не исчезающей в течение 10 с.

### 11.4 Обработка результатов

11.4.1 Массовую концентрацию кислот в пересчете на уксусную кислоту  $X$ , мг/дм<sup>3</sup>, вычисляют по формуле

$$X = \frac{3V1000}{100}, \quad (8)$$

где 3 — масса уксусной кислоты, соответствующая 1 см<sup>3</sup> раствора гидроокиси натрия или гидроокиси калия концентрации точно  $c(\text{NaOH}$  или  $\text{KOH}) = 0,05$  моль/дм<sup>3</sup>, мг;

$V$  — объем раствора гидроокиси натрия или гидроокиси калия концентрации точно  $c(\text{NaOH}$  или  $\text{KOH}) = 0,05$  моль/дм<sup>3</sup>, израсходованный на титрование кислоты в анализируемом спирте, см<sup>3</sup>.

11.4.2 За результат анализа принимают среднеарифметическое значение двух параллельных определений, допускаемые расхождения между которыми не должны превышать 10 % относительно средней величины при доверительной вероятности  $P = 0,95$ .

Округление результатов измерения — до целого числа.

### 11.5 Определение щелочности и кислотности по фенолфталеину

11.5.1 Метод применим для анализа спирта с массовой долей кислот 0,0008 % и менее и заключается в разбавлении анализируемого спирта водой, не содержащей двуокиси углерода.

Если анализируемый спирт имеет щелочную реакцию по фенолфталеину, то это отмечают в результатах анализа. Если анализируемый спирт имеет кислую реакцию, то проводят титрование раствором гидроокиси натрия установленной молярной концентрации.



**11.5.2 Реактивы**

Для анализа используют дистиллированную воду или воду эквивалентной чистоты, не содержащую двуокиси углерода.

11.5.2.1 Вода, не содержащая двуокиси углерода.

Дистиллированную воду кипятят, охлаждают и хранят в склянке с пробкой, в которую вставлена трубка, заполненная натронной известью.

11.5.2.2 Натрия гидроокись, раствор молярной концентрации точно  $c(\text{NaOH}) = 0,1$  моль/дм<sup>3</sup>; готовят по ГОСТ 25794.1.

11.5.2.3 Фенолфталеин (индикатор), спиртовой раствор концентрации 5 г/дм<sup>3</sup>: 0,5 г фенолфталеина растворяют в 100 см<sup>3</sup> раствора спирта с объемной долей 95 %, далее добавляют раствор гидроокиси натрия, приготовленный по 11.5.2.2, до бледно-розовой окраски.

**11.5.3 Приборы**

Обычные лабораторные приборы.

Колбы конические из боросиликатного стекла вместимостью 500 см<sup>3</sup>, снабженные пробкой со шлифом и стеклянной трубкой, заполненной натронной известью.

Бюретка вместимостью 10 см<sup>3</sup> с ценой делений 0,02 см<sup>3</sup>.

**11.5.4 Метод анализа**

11.5.4.1 Анализируемая проба

Для анализа берут  $(100 \pm 0,1)$  см<sup>3</sup> анализируемого спирта.

11.5.4.2 Проведение анализа

100 см<sup>3</sup> воды, приготовленной по 11.5.2.1, помещают в коническую колбу, прибавляют 0,5 см<sup>3</sup> раствора фенолфталеина и титруют раствором гидроокиси натрия до розовой окраски.

Далее добавляют анализируемую пробу и 0,5 см<sup>3</sup> раствора фенолфталеина, при этом наблюдают окраску раствора. Если раствор имеет бледно-розовую окраску, то анализируемый раствор щелочной, о чем отмечают в результатах анализа.

Если раствор бесцветный, то анализируемый спирт имеет кислую реакцию. В этом случае проводят титрование раствором гидроокиси натрия до бледно-розовой окраски, оставляют колбу и наблюдают за окраской раствора. Титрование считают законченным, когда бледно-розовая окраска раствора сохраняется в течение 15 с.

После каждого прибавления раствора гидроокиси натрия колбу с содержимым оставляют и закрывают пробкой.

**11.5.5 Обработка результатов**

11.5.5.1 Щелочность

Указывают, является ли анализируемый спирт щелочным в присутствии фенолфталеина.

11.5.5.2 Кислотность

Массовую долю кислот, %, в пересчете на уксусную кислоту ( $\text{CH}_3\text{COOH}$ ) вычисляют по формуле

$$\frac{0,006V}{\rho}, \quad (9)$$

где 0,006 — масса уксусной кислоты, соответствующая 1 см<sup>3</sup> раствора гидроокиси натрия молярной концентрации точно 0,100 моль/дм<sup>3</sup>;

$V$  — объем раствора гидроокиси натрия молярной концентрации точно 0,1 моль/дм<sup>3</sup>, израсходованный на титрование, см<sup>3</sup>;

$\rho$  — плотность анализируемой пробы при 20 °С, г/см<sup>3</sup>, плотность определяют по ГОСТ 18995.1 ареометром.

**Примечание** — Если молярная концентрация раствора гидроокиси натрия неточная, то вводят поправочный коэффициент.

**12 Метод определения щелочи****12.1 Отбор проб**

12.1.1 Пробы отбирают в соответствии с требованиями ГОСТ 5962.

**12.2 Посуда и реактивы**

Колба Кн-1-500-24/29 или Кн-1-500—29/32 по ГОСТ 25336.

Цилиндр 1(2)—100 по ГОСТ 1770.

Бюретка 6-1(2)—2 по ГОСТ 29251.

Кислота соляная по ГОСТ 3118 или кислота серная по ГОСТ 4204, растворы концентраций  $c(\text{HCl}) = 0,05$  моль/дм<sup>3</sup> (0,05 н.) и  $c(1/2\text{H}_2\text{SO}_4) = 0,05$  моль/дм<sup>3</sup> (0,05 н.); готовят по ГОСТ 25794.1.

Натрия гидроксид по ГОСТ 4328 или калия гидроксид по ГОСТ 24363, растворы концентрации  $c(\text{NaOH}) = 0,05$  моль/дм<sup>3</sup> (0,05 н.) и  $c(\text{KOH}) = 0,05$  моль/дм<sup>3</sup> (0,05 н.); готовят по ГОСТ 25794.1.

Бромтимоловый синий (индикатор), спиртовой раствор, готовят по ГОСТ 4919.1.

Вода дистиллированная по ГОСТ Р 58144.

### 12.3 Проведение анализа

12.3.1 В коническую колбу помещают примерно 100 см<sup>3</sup> дистиллированной воды, прибавляют 3—5 капель индикатора и титруют раствором гидроксида натрия или гидроксида калия до устойчивой синей окраски раствора, не исчезающей в течение 10 с.

Затем быстро приливают 100 см<sup>3</sup> спирта и, если синяя окраска раствора сохранилась, титруют раствором кислоты до устойчивой желтой окраски раствора, не исчезающей в течение 10 с.

### 12.4 Обработка результатов

12.4.1 Массовую концентрацию щелочи в пересчете на гидроксид натрия  $X$ , мг/дм<sup>3</sup>, вычисляют по формуле

$$X = \frac{2V1000}{100}, \quad (10)$$

где  $2$  — масса гидроксида натрия, соответствующая 1 см<sup>3</sup> раствора кислоты концентрации точно  $c(\text{HCl}) = 0,05$  моль/дм<sup>3</sup>, мг;

$V$  — объем раствора кислоты концентрации точно  $c(\text{HCl}) = 0,05$  моль/дм<sup>3</sup>, израсходованный на нейтрализацию щелочи в анализируемом спирте, см<sup>3</sup>.

12.4.2 За результат анализа принимают среднеарифметическое значение двух параллельных определений, допускаемые расхождения между которыми не должны превышать 10 % относительно средней величины при доверительной вероятности  $P = 0,95$ .

Округление результатов измерения — до целого числа.

**Библиография**

- [1] ТУ 6-09-4327-78 Натрий сернистоокислый пиро

УДК 661.722:543.06:006.354

ОКС 71.080.60

Ключевые слова: технический спирт этиловый, правила приемки, методы анализа, сухой остаток, карбонильные соединения, фурфурол, сивушные масла, метиловый спирт, сложные эфиры, кислоты, щелочи

---

Редактор *Н.В. Таланова*  
Технический редактор *В.Н. Прусакова*  
Корректор *О.В. Лазарева*  
Компьютерная верстка *А.А. Ворониной*

Сдано в набор 05.04.2019. Подписано в печать 15.05.2019. Формат 60×84<sup>1</sup>/<sub>8</sub>. Гарнитура Ариал.  
Усл. печ. л. 2,32. Уч.-изд. л. 2,10.

Подготовлено на основе электронной версии, предоставленной разработчиком стандарта

---

Создано в единичном исполнении во ФГУП «СТАНДАРТИНФОРМ» для комплектования Федерального информационного фонда стандартов, 117418 Москва, Нахимовский пр-т, д. 31, к. 2.  
[www.gostinfo.ru](http://www.gostinfo.ru) [info@gostinfo.ru](mailto:info@gostinfo.ru)