

---

МЕЖГОСУДАРСТВЕННЫЙ СОВЕТ ПО СТАНДАРТИЗАЦИИ, МЕТРОЛОГИИ И СЕРТИФИКАЦИИ  
(МГС)  
INTERSTATE COUNCIL FOR STANDARDIZATION, METROLOGY AND CERTIFICATION  
(ISC)

---

МЕЖГОСУДАРСТВЕННЫЙ  
СТАНДАРТ

ГОСТ  
33879—  
2016

---

Система газоснабжения

**МАГИСТРАЛЬНАЯ ТРУБОПРОВОДНАЯ  
ТРАНСПОРТИРОВКА ГАЗА.  
БЕЗОПАСНЫЕ ДЛЯ ЗДОРОВЬЯ ЧЕЛОВЕКА  
УСЛОВИЯ ПРЕБЫВАНИЯ И ПОЛЬЗОВАНИЯ  
ЗДАНИЯМИ И СООРУЖЕНИЯМИ**

**Защита от шума на рабочих местах.  
Технические требования**

Издание официальное



Москва  
Стандартинформ  
2019

## Предисловие

Цели, основные принципы и общие правила проведения работ по межгосударственной стандартизации установлены ГОСТ 1.0 «Межгосударственная система стандартизации. Основные положения» и ГОСТ 1.2 «Межгосударственная система стандартизации. Стандарты межгосударственные, правила и рекомендации по межгосударственной стандартизации. Правила разработки, принятия, обновления и отмены»

### Сведения о стандарте

1 РАЗРАБОТАН Публичным акционерным обществом «Газпром» (ПАО «Газпром») и Обществом с ограниченной ответственностью «Научно-исследовательский институт природных газов и газовых технологий — Газпром ВНИИГАЗ» (ООО «Газпром ВНИИГАЗ»)

2 ВНЕСЕН Межгосударственным техническим комитетом по стандартизации МТК 523 «Техника и технологии добычи и переработки нефти и газа»

3 ПРИНЯТ Межгосударственным советом по стандартизации, метрологии и сертификации (протокол от 27 июля 2016 г. № 89-П)

За принятие проголосовали:

Краткое наименование страны по МК (ИСО 3166) 004—97	Код страны по МК (ИСО 3166) 004—97	Сокращенное наименование национального органа по стандартизации
Армения	AM	Минэкономики Республики Армения
Беларусь	BY	Госстандарт Республики Беларусь
Казахстан	KZ	Госстандарт Республики Казахстан
Киргизия	KG	Кыргызстандарт
Россия	RU	Росстандарт

4 Приказом Федерального агентства по техническому регулированию и метрологии от 23 ноября 2016 г. № 1750-ст межгосударственный стандарт ГОСТ 33879—2016 введен в действие в качестве национального стандарта Российской Федерации с 1 июля 2017 г.

5 ВВЕДЕН ВПЕРВЫЕ

6 ПЕРЕИЗДАНИЕ. Май 2019 г.

*Информация о введении в действие (прекращении действия) настоящего стандарта и изменений к нему на территории указанных выше государств публикуется в указателях национальных стандартов, издаваемых в этих государствах, а также в сети Интернет на сайтах соответствующих национальных органов по стандартизации.*

*В случае пересмотра, изменения или отмены настоящего стандарта соответствующая информация будет опубликована на официальном интернет-сайте Межгосударственного совета по стандартизации, метрологии и сертификации в каталоге «Межгосударственные стандарты»*

© Стандартиформ, оформление, 2017, 2019



В Российской Федерации настоящий стандарт не может быть полностью или частично воспроизведен, тиражирован и распространен в качестве официального издания без разрешения Федерального агентства по техническому регулированию и метрологии

**Содержание**

1 Область применения .....	1
2 Нормативные ссылки .....	1
3 Термины и определения .....	2
4 Основные положения .....	3
5 Классификация шума .....	4
6 Допустимые уровни шума на рабочих местах .....	5
7 Классификация средств и методов защиты от шума .....	5
8 Требования к средствам шумозащиты .....	6
8.1 Средства и методы коллективной защиты .....	6
8.2 Средства индивидуальной защиты .....	12
9 Требования к звукопоглощающим материалам средств шумозащиты .....	12
Приложение А (обязательное) Предельно допустимые значения уровней шума на объектах магистральной трубопроводной транспортировки газа .....	13
Приложение Б (обязательное) Порядок проведения акустического расчета .....	15
Библиография .....	20

## Система газоснабжения

**МАГИСТРАЛЬНАЯ ТРУБОПРОВОДНАЯ ТРАНСПОРТИРОВКА ГАЗА.  
БЕЗОПАСНЫЕ ДЛЯ ЗДОРОВЬЯ ЧЕЛОВЕКА УСЛОВИЯ ПРЕБЫВАНИЯ  
И ПОЛЬЗОВАНИЯ ЗДАНИЯМИ И СООРУЖЕНИЯМИ****Защита от шума на рабочих местах.  
Технические требования**

Gas supply system. Main pipeline transportation of gas. Safe for health of the person conditions of staying and using of buildings and structures. Noise protection at workplaces. Technical requirements

Дата введения — 2017—07—01

**1 Область применения**

Настоящий стандарт устанавливает комплекс безопасных для здоровья условий пребывания и пользования зданиями и сооружениями магистрального трубопроводного транспорта газа при воздействии шума.

Настоящий стандарт не распространяется на санитарно-защитную зону и селитебную территорию, прилегающую к объектам магистрального трубопроводного транспорта газа.

**2 Нормативные ссылки**

В настоящем стандарте использованы нормативные ссылки на следующие межгосударственные стандарты:

ГОСТ 12.1.029 Система стандартов безопасности труда. Средства и методы защиты от шума.

Классификация

ГОСТ 16297 Материалы звукоизоляционные и звукопоглощающие. Методы испытаний

ГОСТ 17177 Материалы и изделия строительные теплоизоляционные. Методы испытаний

ГОСТ 17187 (IEC 61672-1:2002) Шумомеры. Часть 1. Технические требования

ГОСТ 23499 Материалы и изделия звукоизоляционные и звукопоглощающие строительные. Общие технические условия

ГОСТ 30691 (ISO 4871—96) Шум машин. Заявление и контроль значений шумовых характеристик

ГОСТ 31252 (ISO 3740:2000) Шум машин. Руководство по выбору метода определения уровней звуковой мощности

ГОСТ 31287 (ISO 17624:2004) Шум. Руководство по снижению шума в рабочих помещениях акустическими экранами

ГОСТ 31295.2 (ISO 9613-2:1996) Шум. Затухание звука при распространении на местности. Часть 2.

Общий метод расчета

ГОСТ 31326 (15667:2000) Шум. Руководство по снижению шума кожухами и кабинами

ГОСТ 31328 (ISO 14163:1998) Шум. Руководство по снижению шума глушителями

**Примечание** — При пользовании настоящим стандартом целесообразно проверить действие ссылочных стандартов и классификаторов на официальном интернет-сайте Межгосударственного совета по стандартизации, метрологии и сертификации ([www.easc.by](http://www.easc.by)) или по указателям национальных стандартов, издаваемым в государствах, указанных в предисловии, или на официальных сайтах соответствующих национальных органов по стандартизации. Если на документ дана недатированная ссылка, то следует использовать документ, действующий на текущий момент, с учетом всех внесенных в него изменений. Если заменен ссылочный документ, на который дана датированная

ссылка, то следует использовать указанную версию этого документа. Если после принятия настоящего стандарта в ссылочный документ, на который дана датированная ссылка, внесено изменение, затрагивающее положение, на которое дана ссылка, то это положение применяется без учета данного изменения. Если документ отменен без замены, то положение, в котором дана ссылка на него, применяется в части, не затрагивающей эту ссылку.

### 3 Термины и определения

В настоящем стандарте применены следующие термины с соответствующими определениями:

**3.1 вибродемпфирование:** Целенаправленное увеличение потерь колебательной энергии механических систем.

**3.2 звукоизоляция:** Создание герметичной преграды на пути распространения шума в воздухе.

**3.3 звукопоглощение:** Уменьшение энергии звуковых волн на поверхностях, встречаемых ими на пути распространения, происходящее за счет превращения звуковой энергии в тепловую.

3.4

**звукопоглощающий материал:** Материал, имеющий сквозную пористость и характеризующийся относительно высоким коэффициентом звукопоглощения ( $\alpha > 0,2$ ).

[ГОСТ 23499—2009, пункт 3.2]

3.5

**импульсный шум (impulsive noise):** Непостоянный шум, состоящий из одного или нескольких всплесков звуковой энергии с продолжительностью каждого менее 1 с.

[ГОСТ 31252—2004, приложение E, пункт E.1.3.3]

3.6

**коэффициент звукопоглощения  $\alpha$ :** Отношение неотраженного потока звуковой энергии к потоку звуковой энергии падающего на материал или изделие звука.

[ГОСТ 23499—2009, пункт 3.3]

**3.7 максимальный уровень звука:** Наибольший уровень звука на заданном временном интервале.

3.8

**непостоянный шум (non-steady noise):** Шум, значительно изменяющийся на интервале наблюдения.

[ГОСТ 31252—2004, приложение E, пункт E.1.3]

3.9

**постоянный шум (steady noise):** Шум, изменения которого на интервале наблюдения пренебрежимо малы.

[ГОСТ 31252—2004, приложение E, пункт E.1.2]

**3.10 предельно допустимый уровень шума:** Уровень фактора, который при ежедневной (кроме выходных дней) работе, но не более 40 ч в неделю в течение всего рабочего стажа, не должен вызывать заболеваний или отклонений в состоянии здоровья, обнаруживаемых современными методами исследований в процессе работы или в отдаленные сроки жизни настоящего и последующих поколений.

3.11

**прерывистый шум (intermittent noise):** Непостоянный шум с несколько раз резко спадающим до фонового шума значением на интервале наблюдения, причем длительность интервалов, в течение которых шум постоянен, равна 1 с или более.

[ГОСТ 31252—2004, приложение E, пункт E.1.3.2]

**3.12 селитебная территория:** Территория, предназначенная для размещения жилищного фонда, общественных зданий и сооружений, в том числе научно-исследовательских институтов и их комплексов, а также отдельных коммунальных и промышленных объектов, не требующих устройства санитарно-защитных зон; для устройства путей внутригородского сообщения, улиц, площадей, парков, садов, бульваров и других мест общего пользования.

3.13

**структурный шум:** Шум, излучаемый поверхностями колеблющихся конструкций стен, перекрытий, перегородок зданий в звуковом диапазоне частот.

[ГОСТ 12.1.029—80, приложение 1, пункт 6]

3.14

**тональный шум:** Шум, в спектре которого имеются выраженные дискретные тона.  
[ГОСТ 31252—2004, приложение Е, пункт Е.1.7]

3.15

**узкополосный шум (narrow-band noise):** Шум, у которого звуковая энергия сконцентрирована в относительно узкой полосе частот.  
[ГОСТ 31252—2004, приложение Е, пункт Е.1.5]

3.16

**уровень звука (A-weighted sound pressure level)  $L_{pA}$ , дБА:** Корректированный по А и измеренный с временной характеристикой S шумомера уровень звукового давления постоянного шума.  
[ГОСТ 31252—2004, приложение Е, пункт Е.2.4]

3.17

**уровень звукового давления (sound pressure level)  $L_p$ , дБ:** Двадцать десятичных логарифмов отношения среднеквадратичного значения данного звукового давления к опорному звуковому давлению.  
[ГОСТ 17187—2010, пункт 3.2]

3.18

**флуктуирующий шум (fluctuating noise):** Непостоянный, непрерывно изменяющийся шум.  
[ГОСТ 31252—2004, приложение Е, пункт Е.1.3.1]

3.19

**широкополосный шум (broad-band noise):** Шум, звуковая энергия которого распределена на относительно широком частотном диапазоне.  
[ГОСТ 31252—2004, приложение Е, пункт Е.1.4]

3.20

**шум:** Совокупность звуков различной интенсивности и частоты, неблагоприятно воздействующая на организм человека.

Примечания

1 Часто с термином «шум» связывают только нежелательные звуковые воздействия. Однако в целях оценки вредного воздействия шума на работника учитывают также звуки в форме речевых сообщений, музыки, звуковых сигналов и т. п.

2 Шум в каждой точке пространства характеризуется звуковым давлением  $p$  в этой точке или звуковым давлением, скорректированным по одной из стандартизованных частотных характеристик шумомера\*. Например, звуковое давление, скорректированное по частотной характеристике А шумомера (см. 4.1.3), обозначают  $p_A$ .

[ГОСТ 12.1.003—2014, пункт 3.1.1]

3.21 **эквивалентный уровень звука  $L_{pAeq,T}$ , дБА:** Уровень звука постоянного широкополосного шума, который имеет то же самое среднеквадратическое звуковое давление, что и исследуемый непостоянный шум в течение определенного интервала времени.

Примечание — Эквивалентный уровень звука называют эквивалентным уровнем звукового давления, скорректированным по А, и обозначают  $L_{pAeq,T}$  с обычно допускаемым сокращением индексов до  $L_{pAeq}$  или  $L_{pA}$ .

## 4 Основные положения

4.1 Для обеспечения защиты от шума рабочих мест на объектах магистральной трубопроводной транспортировки газа должны быть идентифицированы основные источники шума.

4.2 Основными источниками шума на объектах магистральной трубопроводной транспортировки газа являются: газотурбинные установки, электродвигатели для привода нагнетателей, редукторы,

\* В ГОСТ 17187—2010 установлены два основных вида частотной коррекции: А и С.

нагнетатели природного газа, газомотокомпрессоры, технологическая обвязка надземных трубопроводов, регулирующая арматура, системы технологического сброса газа, аппараты воздушного охлаждения газа.

Краткие характеристики источников шума приведены в таблице 1.

Таблица 1 — Краткие характеристики основных источников шума

Наименование источника шума	Характеристика шума
Осевой компрессор газотурбинной установки	Интенсивный высокочастотный шум, может быть тональным, максимум излучения приходится на диапазон частот от 1000 до 4000 Гц
Система выхлопа газотурбинной установки	Интенсивный шум с максимумом излучения в диапазоне частот от 63 до 125 Гц. При наличии регенераторов возможно интенсивное шумообразование на средних частотах. Такой шум может быть тональным
Корпус газотурбинной установки	Интенсивный широкополосный шум, может быть тональным
Контейнер газотурбинной установки	Интенсивный широкополосный шум
Газомотокомпрессоры	Колебющийся во времени интенсивный шум с максимумом интенсивности излучения в диапазоне частот от 250 до 500 Гц
Технологическая обвязка надземных трубопроводов	Интенсивный высокочастотный шум. Спектр шума аналогичен спектру шума нагнетателя
Электродвигатель для привода нагнетателей	Интенсивный широкополосный шум, может быть тональным
Редукторы	Интенсивный высокочастотный шум с максимумом в диапазоне от 1000 до 5000 Гц, может быть тональным
Редуцирующие клапаны, измерительные диафрагмы	Интенсивный высокочастотный шум с максимумом излучения в диапазоне частот от 2000 до 3000 Гц, в непосредственной близости от трубопроводов может превышать 100 дБ
АВО газа	Интенсивный шум с дискретными составляющими в диапазоне от 250 до 1000 Гц
Шум систем технологического сброса газа	Аэродинамический непостоянный шум. Характеризуется высокими уровнями в высокочастотной части нормируемого звукового диапазона

## 5 Классификация шума

5.1 По временным характеристикам шум подразделяют:

- на постоянный шум;
- непостоянный шум.

5.2 Непостоянный шум подразделяют:

- на флуктуирующий шум;
- прерывистый шум;
- импульсный шум.

5.3 По частотному составу шум подразделяют:

- на низкочастотный с преобладанием максимальных уровней звукового давления относительно предельного спектра в октавных полосах до 250 Гц включительно;
- среднечастотный — в октавной полосе 500 Гц;
- высокочастотный — в октавных полосах 1000 Гц и выше.

5.4 По характеру спектра шум подразделяют:

- на широкополосный шум;
- узкополосный шум;
- тональный шум.

Тональный характер шума устанавливают измерением в третьоктавных полосах частот по превышению уровня звукового давления в одной полосе над соседними не менее чем на 10 дБ.

## 6 Допустимые уровни шума на рабочих местах

6.1 Нормирование параметров шума на объектах магистральной трубопроводной транспортировки газа и его оценка производится в зависимости от его характера.

6.1.1 Нормируемые параметры постоянного шума на рабочих местах:

- уровни звукового давления  $L_p$ , дБ, в октавных полосах со среднегеометрическими частотами 31,5; 63; 125; 250; 500; 1000; 2000; 4000; 8000 Гц;
- уровни звука  $L_{pA}$ , дБА.

Оценка постоянного шума на соответствие допустимому уровню должна быть проведена как по уровням звукового давления, так и по уровню звука.

6.1.2 Нормируемые параметры непостоянного шума на рабочих местах:

- эквивалентный уровень звука  $L_{pAeq}$ , дБА;
- максимальный уровень звука  $L_{pAmax}$ , дБА.

Оценка непостоянного шума на соответствие допустимому уровню должна быть проведена как по эквивалентному (по энергии), так и по максимальному уровню звука.

6.2 Предельно допустимые значения уровней шума устанавливаются в соответствии с приложением А, а значение максимального уровня звука не должно превышать 110 дБА.

6.3 Для тонального и импульсного шума следует принимать поправку — меньше нормативного значения на 5 дБ (дБА).

## 7 Классификация средств и методов защиты от шума

7.1 При выборе средств и методов защиты от шума следует руководствоваться ГОСТ 12.1.029.

7.2 Средства и методы защиты от шума на объектах магистральной трубопроводной транспортировки газа по отношению к защищаемому объекту подразделяют:

- на средства и методы коллективной защиты;
  - средства индивидуальной защиты (СИЗ) органа слуха.
- 7.3 Средства и методы коллективной защиты подразделяют:
- на средства защиты от шума в источнике его возникновения;
  - средства защиты от шума на пути его распространения от источника до защищаемого объекта;
  - акустические;
  - архитектурно-планировочные и организационно-технические (в зависимости от способа реализации).

7.3.1 Акустические средства защиты от шума в зависимости от принципа действия подразделяют:

- на средства звукоизоляции;
- средства виброизоляции;
- звукопоглощающую облицовку;
- глушители шума.

7.3.2 Средства звукоизоляции в зависимости от конструкционного исполнения подразделяют:

- на звукоизолирующие ограждения;
- звукоизолирующие кожухи;
- звукоизолирующие кабины;
- акустические экраны, выгородки.

7.3.3 Глушители шума в зависимости от принципа действия подразделяют:

- на абсорбционные;
- реактивные (рефлексные);
- комбинированные.

7.3.4 Архитектурно-планировочные методы защиты от шума включают в себя:

- акустические решения планировок зданий и генеральных планов объектов;
- размещение технологического оборудования, машин и механизмов;
- рациональное размещение рабочих мест;
- акустическое планирование зон и режима движения транспортных средств и транспортных потоков;
- создание шумозащищенных зон в различных местах нахождения человека.

7.3.5 Организационно-технические методы защиты от шума включают в себя:

- применение малозумных технологических процессов (изменение технологии производства, способа обработки и транспортирования материала и др.);



- оснащение шумных машин средствами дистанционного управления и автоматического контроля;
- применение малошумных машин, изменение конструктивных элементов машин, их сборочных единиц;

- совершенствование технологии ремонта и обслуживания машин;
- использование рациональных режимов труда и отдыха работников на шумных предприятиях.

7.4 СИЗ органа слуха подразделяют:

- на противошумные наушники, закрывающие ушную раковину снаружи;
- противошумные вкладыши, перекрывающие наружный слуховой проход или прилегающие к нему;

- противошумные шлемы и каски.

7.5 Если устранение или ослабление шума, превышающего предельно допустимые значения, в источнике его возникновения и/или на пути его распространения, а также применение средств и методов коллективной защиты невозможно, или они недостаточно эффективны, следует применять СИЗ органа слуха.

Применение СИЗ органа слуха не снимает необходимость применения коллективных средств и методов защиты.

7.6 Выбор шумозащитных мероприятий для обеспечения нормируемых шумовых показателей при эксплуатации объектов магистральной трубопроводной транспортировки газа определяют акустическим расчетом.

Порядок проведения акустического расчета при выборе шумозащитных мероприятий осуществляют в соответствии с приложением Б.

## 8 Требования к средствам шумозащиты

### 8.1 Средства и методы коллективной защиты

#### 8.1.1 Звукоизолирующие кожухи и ограждения

8.1.1.1 Звукоизолирующие ограждения машин и технологического оборудования (кожухи) следует применять для снижения уровней шума на рабочих местах, расположенных непосредственно у источника шума, где применение других акустических и архитектурно-планировочных мероприятий нецелесообразно.

8.1.1.2 Звукоизолирующие кожухи — это конструкции, полностью охватывающие машину или установку. Достижимое снижение шума зависит от изоляции шума, обеспечиваемого панелью, и от звукопоглощения внутренней поверхности кожуха.

8.1.1.3 Звукоизолирующий кожух применяют в тех случаях, когда создаваемый технологическим оборудованием шум в расчетной точке превышает допустимое значение на 5 дБ и более хотя бы в одной октавной полосе, а шум остального технологического оборудования в той же октавной полосе ниже допустимого на 2 дБ и более.

8.1.1.4 Материал, из которого изготавливают кожухи и ограждения, должен быть негорючим. В качестве конструкционного материала для изготовления кожухов и ограждений применяют сталь, дюралюминий и другие листовые материалы. Внутренняя поверхность стенок должна быть облицована звукопоглощающим материалом толщиной не менее 50 мм.

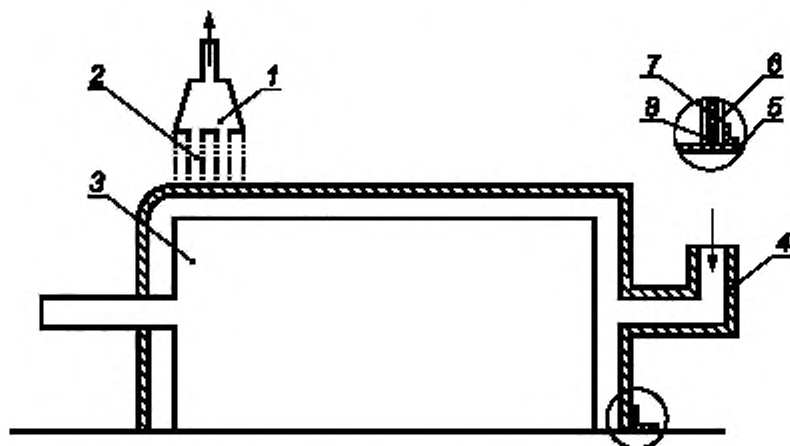
8.1.1.5 По конструктивному исполнению звукоизолирующие кожухи подразделяют:

- на съемные, разборные;
- глухие, герметичные, не имеющие проходов для ввода коммуникаций, смотровых окон, дверей и др.;
- негерметичные, с проходами для ввода коммуникаций, смотровых окон, дверей и др.

8.1.1.6 Кожухи должны быть изготовлены таким образом, чтобы они могли обеспечивать свободный доступ к изолируемому оборудованию, были простыми и удобными в монтаже и демонтаже. Особое внимание должно быть обращено на недопущение неплотностей, щелей и отверстий, которые резко снижают звукоизолирующую способность кожуха.

8.1.1.7 Во всех случаях, когда на кожух передается вибрация от изолируемого источника шума, наружные стенки кожуха необходимо покрывать вибродемпфирующим материалом, толщина покрытия которого должна в два-три раза превышать толщину стенок кожуха. Необходимо предусмотреть наличие зазора между поверхностью источника шума и стенкой кожуха.

8.1.1.8 При интенсивном выделении тепла оборудованием с установленными на нем звукоизолирующими материалами необходимо предусмотреть обдув закрытого кожухами оборудования принудительной вентиляцией. Воздуховоды принудительной вентиляции должны быть оборудованы вентиляционными глушителями. Эффективность всех предусмотренных глушителей должна быть не ниже звукоизолирующей способности кожуха. Типовая схема звукоизолирующего кожуха приведена на рисунке 1.



1 — вентилятор; 2, 4 — цилиндрический и щелевой глушители; 3 — агрегат; 5 — резиновая прокладка; 6 — металлический лист; 7 — звукопоглощающий материал; 8 — перфорированный лист

Рисунок 1 — Схема звукоизолирующего кожуха

8.1.1.9 Для увеличения эффективности звукоизолирующих ограждений необходимо применять:

- многослойные звукопоглощающие конструкции;
- окна с повышенной поверхностной плотностью стекла, увеличенным воздушным зазором между стеклами и максимальной плотностью прижатия притворов;
- двери с повышенной поверхностной плотностью полотна, плотной пригонкой полотна к коробке (допустимый просвет не более 1 мм).

8.1.1.10 Акустические и эксплуатационные требования к звукоизолирующим кожухам и ограждениям принимают по ГОСТ 31326.

## 8.1.2 Звукоизолирующие кожухи (покрытия) надземных технологических трубопроводов

8.1.2.1 Для снижения шума надземных трубопроводов необходимо применять звукоизолирующие кожухи (покрытия).

8.1.2.2 Звукоизолирующие покрытия не должны способствовать образованию коррозионных процессов наружной стенки трубопровода.

8.1.2.3 В состав конструкции звукоизолирующего покрытия в качестве обязательных элементов должны входить звукопоглощающий материал, армирующие и крепежные детали, металлический кожух.

В качестве звукопоглощающего материала следует применять пеностекло и волокнистый звукопоглощающий материал, используя в непосредственном контакте со стенкой изолируемого трубопровода пеностекло, а поверх него — волокнистый материал.

Класс звукоизолирующих кожухов представлен в [1].

8.1.2.4 В случае когда звукопоглощающий материал и металлический кожух не обеспечивают требуемое снижение шума, необходимо дополнительно использовать вибродемпфирующее покрытие, наносимое на трубопровод. Оптимальная толщина однослойного вибродемпфирующего покрытия составляет от 1,5 до 2,0 толщин стенки трубопровода.

8.1.2.5 Для покрытия следует применять вибродемпфирующие материалы с собственным коэффициентом потерь (поглощения колебательной энергии) не менее 0,4. С учетом условий эксплуатации трубопроводов необходимо применять вибропоглощающие материалы, имеющие максимальные значения коэффициента потерь при температурах от 10 °С до 20 °С.

8.1.2.6 Не допускается применение вибропоглощающих материалов в конструкциях звукоизолирующих покрытий надземных трубопроводов, расположенных на открытом воздухе при температуре минус 20 °С.

8.1.2.7 Конструкция покрытия должна обеспечить ремонтпригодность (приспособленность к подержанию и восстановлению работоспособного состояния путем технического обслуживания и ремонта, а также путем замены звукопоглощающего материала).

8.1.2.8 В качестве металлического кожуха следует использовать листовую прокатную сталь, оцинкованный алюминий или дюралюминий толщиной от 0,5 до 1,3 мм.

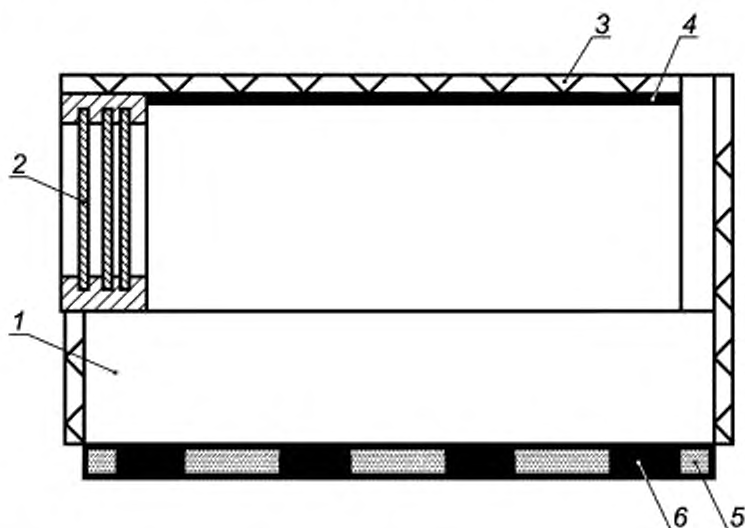
8.1.2.9 Для элементов оборудования и трубопроводов, требующих в процессе эксплуатации систематического наблюдения, должны быть предусмотрены сборно-разборные съемные звукоизолирующие конструкции.

### 8.1.3 Звукоизолирующие кабины

8.1.3.1 Звукоизолирующие кабины следует применять в промышленных цехах и на территориях для защиты обслуживающего персонала от шума. В звукоизолирующих кабинах должны быть расположены пульты контроля и управления технологическими процессами и оборудованием. Типовая схема кабин приведена на рисунке 2.

8.1.3.2 Кабины наблюдения и управления должны быть изготовлены из кирпича, бетона, шлакобетона или сборных металлических панелей. Выбор конкретного материала для изготовления кабин необходимо проводить сравнением значений фактической звукоизоляции кабины с требуемым значением звукоизоляции.

8.1.3.3 Разработку конструкций кабин наблюдения и управления необходимо проводить в соответствии с общими требованиями звукоизоляции: окна кабины должны быть герметизированы, двери должны иметь повышенную звукоизолирующую способность, внутренние поверхности кабины (стены, потолок, пол) при необходимости должны быть облицованы звукоизолирующим материалом.



1 — боковая стенка; 2 — стеклоблок из трех силикатных стекол, органического стекла и воздушного зазора; 3 — резонаторы; 4 — звукопоглощающее покрытие; 5 — минеральная вата; 6 — резиновые амортизирующие бруски

Рисунок 2 — Конструкция кабин наблюдения и управления

8.1.3.4 В качестве облицовочного материала для конструкции кабин следует применять звукопоглощающий материал с высоким коэффициентом звукопоглощения в области высоких частот.

8.1.3.5 Рекомендации по практическому выбору звукоизолирующих кабин установлены ГОСТ 31326.

### 8.1.4 Акустические экраны и выгородки

8.1.4.1 Акустические экраны и выгородки служат для снижения шума на пути его распространения от источника к защищаемому объекту.

8.1.4.2 Акустические экраны и выгородки могут быть использованы на рабочих местах для предотвращения попадания прямого звука в заданную точку. Кроме того, они могут быть применены для изоляции мест отдыха от шумной части помещения, в особенности в виде экранов с неполной высотой или незамкнутых по периметру перегородок.

8.1.4.3 Устройство акустических экранов и выгородок следует осуществлять в случаях, когда в расчетной точке рабочего места уровень звукового давления прямого звука от оборудования выше, чем уровни звукового давления, создаваемые в той же точке соседними источниками и отраженным звуком.

8.1.4.4 Акустические экраны и выгородки должны быть облицованы звукопоглощающими материалами со стороны, обращенной к источнику шума.

8.1.4.5 Акустические экраны и выгородки необходимо устанавливать по возможности ближе к источнику шума.

8.1.4.6 Для повышения эффективности акустических экранов и выгородок следует применять совместно звукопоглощающие конструкции и звукопоглощающую облицовку помещения (облицовка части внутренних ограждающих поверхностей звукопоглощающими материалами).

8.1.4.7 Акустические экраны и выгородки, окружающие источник шума со всех сторон, целесообразно применять для источника(ов) шума, уровни звуковой мощности которого(ых) на 15 дБ и более выше, чем у остальных источников шума.

8.1.4.8 Требования к конструкциям акустических экранов и выгородок определяются условиями их эксплуатации. При этом учитывают их назначение (для производственных помещений, для установки на открытом воздухе), климатические условия окружающей среды, а также шумовой режим изолируемой зоны.

8.1.4.9 Конструкции акустических экранов и выгородок должны быть простыми и удобными для монтажа и ремонта, а также надежными в эксплуатации.

8.1.4.10 Материалы акустических экранов и выгородок должны быть негорючими и прочными.

8.1.4.11 Для производственных помещений следует изготавливать акустические экраны и выгородки из стальных или дюралюминиевых листов толщиной от 1 до 2 мм.

8.1.4.12 Поверхность акустического экрана и выгородок, обращенных к источнику шума, следует покрывать звукопоглощающим материалом толщиной от 50 до 80 мм с защитным покрытием. Типовая схема элемента акустического экрана или выгородки для производственных помещений приведена на рисунке 3.



1 — лист стальной или дюралевый; 2 — звукопоглощающий материал; 3 — перфорированный лист или металлическая сетка, 4 — профиль

Рисунок 3 — Элементы акустического экрана или выгородки

8.1.4.13 Акустические и эксплуатационные требования к акустическим экранам приведены в ГОСТ 31287.

### 8.1.5 Звукопоглощающая облицовка

8.1.5.1 Для снижения шума в небольших помещениях, помещениях с низкими потолками, а также удлиненных помещениях следует применять звукопоглощающую облицовку (подвесные потолки, облицовка стен).

8.1.5.2 Звукопоглощающую облицовку следует размещать на потолке и на верхних частях стен.

8.1.5.3 Звукопоглощающая облицовка наиболее эффективна в местах, расположенных вблизи источников шума.

8.1.5.4 Конструкцию звукопоглощающей облицовки необходимо выбирать с учетом гигиенических требований и условий пожарной безопасности в зависимости от назначения помещения.

8.1.5.5 Звукопоглощающие материалы, применяемые в конструкции звукопоглощающей облицовки, не должны изменять своих акустических и теплотехнических свойств в условиях эксплуатации звукопоглощающего покрытия.

8.1.5.6 Звукопоглощающая облицовка должна иметь технологичное крепление к ограждающим поверхностям, собираться из отдельных унифицированных модулей, предусматривать возможность доступа к технологическим коммуникациям.

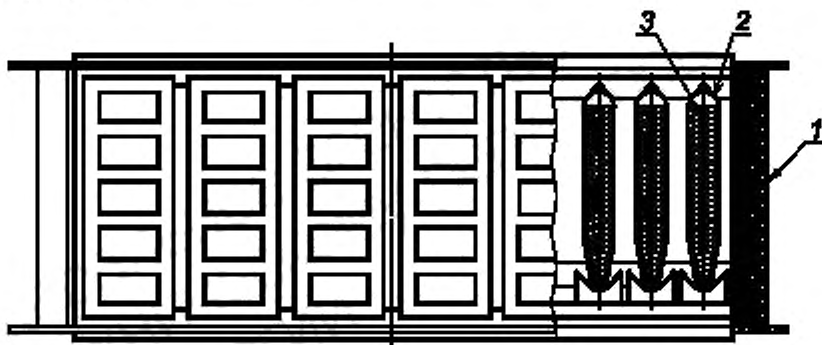
8.1.5.7 Звукопоглощающую облицовку целесообразно применять в комбинации с теплоизоляцией.

#### 8.1.6 Глушители шума газоперекачивающих агрегатов

8.1.6.1 Газоперекачивающие агрегаты должны быть оборудованы штатной системой шумоглушения, включающей в себя глушители шума.

8.1.6.2 Глушители шума должны обеспечивать требуемое снижение уровня шума в заданном диапазоне частот и иметь допустимое аэродинамическое сопротивление. Материал глушителя шума должен быть устойчивым к высоким температурам и обеспечивать длительный срок службы.

8.1.6.3 Для снижения шума газоперекачивающего агрегата с газотурбинной установкой необходимо применять пластинчатые глушители абсорбционного типа. Типовая схема глушителя данного типа приведена на рисунке 4.



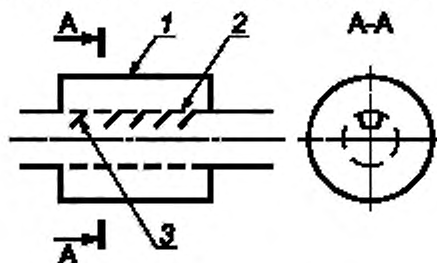
1 — корпус глушителя; 2 — кассета шумоглушения; 3 — звукопоглощающий материал

Рисунок 4 — Пластинчатый глушитель шума газотурбинной установки

8.1.6.4 В глушителях шума не следует применять звукопоглощающий материал плотностью более 70—80 кг/м<sup>3</sup>.

8.1.6.5 Для снижения шума газомотокомпрессоров следует применять глушители резонансного типа. Типовая схема глушителя данного типа представлена на рисунке 5.

8.1.6.6 Акустические и эксплуатационные требования принимают по ГОСТ 31328.



1 — корпус; 2 — перфорированная труба; 3 — перегородки

Рисунок 5 — Схема глушителя шума газомотокомпрессоров

### 8.1.7 Глушители шума систем технологического сброса газа

8.1.7.1 Для снижения шума систем технологического сброса газа необходимо устройство глушителей шума на выходном участке трубопровода свечи сброса газа.

8.1.7.2 Шумоглушитель должен включать в себя дроссельный блок, предназначенный для малошумного снижения давления сбрасываемого газа, и ступень звукопоглощения, обеспечивающую дополнительное снижение шума до необходимого уровня.

8.1.7.3 Компрессорные станции должны быть оборудованы шумоглушителями сброса газа с контуром турбодетандера, топливного и пускового газа газоперекачивающего агрегата, межцеховых технологических коммуникаций, сброса газа с трубопроводов подсоединения компрессорных станций к магистральному газопроводу.

8.1.7.4 Акустические и эксплуатационные требования принимают по ГОСТ 31328.

### 8.1.8 Архитектурно-планировочные методы защиты от шума

8.1.8.1 Здания и сооружения объектов магистральной трубопроводной транспортировки газа, требующие защиты от шума, должны быть максимально удалены от установок с повышенным уровнем шума, находящихся как на открытых площадках, так и в помещениях.

8.1.8.2 При невозможности обеспечения требуемого расстояния от источников шума до защищаемых сооружений и территорий следует предусматривать иные средства и методы защиты от шума.

8.1.8.3 Малошумные производственные операции должны быть отделены от шумных. Для этого источники с повышенным уровнем шума располагают в отдельных помещениях или устанавливают перегородки с эффективно изолированными дверями.

### 8.1.9 Организационно-технические методы защиты от шума

8.1.9.1 Организационные мероприятия по защите от шума, основанные на оптимизации режимов труда и отдыха работников, включают:

- оптимизацию маршрутов обслуживания технологического оборудования;
- введение дополнительных перерывов к уже регламентированным;
- введение в штат дополнительного работника на требуемую должность специалиста, служащего или рабочего с целью сокращения времени воздействия повышенных уровней шума на каждого из работников, обоснованное нормативными документами, разработанными для расчета численности работников.

8.1.9.2 Длительность регламентированных дополнительных перерывов в условиях воздействия шума приведена в таблице 2. При значениях уровней звука более 80 дБА применение СИЗ органа слуха обязательно.

Таблица 2 — Длительность регламентированных дополнительных перерывов в условиях воздействия шума

Уровень звука и эквивалентный уровень звука, дБА	Частотная характеристика шума	Продолжительность дополнительного перерыва, мин	
		до обеденного перерыва	после обеденного перерыва
80—95	Низкочастотный	5	5
	Среднечастотный	10	10
	Высокочастотный	10	10
96—105	Низкочастотный	10	10
	Среднечастотный	10	10
	Высокочастотный	10	10
106—115	Низкочастотный	10	10
	Среднечастотный	10	10
	Высокочастотный	15	15
116—125	Низкочастотный	15	15
	Среднечастотный	15	15
	Высокочастотный	20	20

Примечание — Длительность перерыва в случае воздействия импульсного шума следует соблюдать такой же, как для постоянного шума с уровнем на 10 дБА выше импульсного. Например, для импульсного шума 105 дБА длительность перерыва следует соблюдать такой же, как при постоянном шуме 115 дБА.

8.1.9.3 Системы дистанционного управления следует применять при технологической необходимости организации рабочего места в зонах повышенного шума.

8.1.9.4 Вспомогательные операции, непосредственно не связанные с источниками шума, такие как техническое обслуживание и ремонт отдельных узлов, операции технологической подготовки, другие производственные процессы следует выполнять на отдельных малошумных площадках.

#### 8.1.10 Защита от структурного шума

Для снижения шума, создаваемого вибрацией элементов (пол, стены, элементы закрепления, трубопроводные системы), с которыми контактирует оборудование, следует применять:

- виброизоляцию (установка оборудования на виброизоляторы);
- установку оборудования на тяжелое, не имеющее резонансов основание;
- демпфирование излучающих звук структур;
- применение в системах трубопроводов демпфирующих материалов в виде эластичных соединений или облицовок.

## 8.2 Средства индивидуальной защиты

8.2.1 Технические требования к СИЗ органа слуха установлены [2].

8.2.2 Характеристики шумоподавления СИЗ приведены в таблице 3.

Таблица 3 — Характеристики шумоподавления СИЗ

Тип СИЗ	Эффективность, дБ, в частотном диапазоне, Гц			
	20—100	100—800	800—8000	Свыше 8000
Вкладыши	5—20	20—35	30—40	30—40
Наушники	2—15	15—35	30—45	35—45
Наушники совместно с вкладышами	15—25	25—45	30—60	40—60

## 9 Требования к звукопоглощающим материалам средств шумозащиты

9.1 При выборе материалов, входящих в состав шумозащитных конструкций, следует учитывать следующие факторы:

- назначение средства шумозащиты;
- температуру изолируемой поверхности;
- климатические условия;
- требования пожарной безопасности;
- коррозионное воздействие;
- наличие вибрации и ударных воздействий;
- требуемую долговечность конструкции;
- санитарно-гигиенические требования;
- температуру применения звукопоглощающих материалов;
- условия монтажа (стесненность, высотность, сезонность и др.).

9.2 Звукопоглощающие материалы и изделия должны удовлетворять следующим требованиям:

- обладать стабильными физико-механическими и акустическими показателями в течение всего периода эксплуатации;

- быть негорючими;
- быть биостойкими и влагостойкими;
- обладать низким водопоглощением и малой гигроскопичностью;
- не выделять в окружающую среду вредных веществ в количествах, превышающих предельно допустимые концентрации для атмосферного воздуха.

9.3 Звукопоглощающие материалы и изделия должны быть изготовлены в соответствии с требованиями стандартов и технических условий на эти материалы и изделия, а также настоящего стандарта.

9.4 Пористо-волоконистые звукопоглощающие материалы, предназначенные для применения в звукопоглощающих конструкциях, должны выпускаться только в сочетании с защитными оболочками (кожурами), препятствующими высыпанию мелких волокон и пыли.

9.5 В стандартах или технических условиях на звукопоглощающие материалы и изделия конкретных видов должно быть предусмотрено определение физико-механических показателей по ГОСТ 17177 и акустических показателей по ГОСТ 16297.

**Приложение А  
(обязательное)**

**Предельно допустимые значения уровней шума на объектах  
магистральной трубопроводной транспортировки газа**

Таблица А.1 — Предельно допустимые значения уровней шума на объектах магистральной трубопроводной транспортировки газа

Вид трудовой деятельности, рабочее место	Уровень звукового давления $L_p$ , дБ, в октавных полосах со среднегеометрическими частотами, Гц									Уровень звука и эквива- лентный уровень звук $L_{p\text{доп}}$ , дБА
	31,5	63	125	250	500	1000	2000	4000	8000	
Руководящая работа с повышенными требованиями, научная деятельность, конструирование и проектирование, программирование, преподавание и обучение. Творческая деятельность. Рабочие места в помещениях дирекции, проектно-конструкторских бюро, расчетчиков, программистов вычислительных машин, в лабораториях для теоретических работ и обработки данных	86	71	61	54	49	45	42	40	38	50
Высококвалифицированная работа, требующая сосредоточенности, административно-управленческая деятельность, измерительные и аналитические работы в лаборатории. Рабочие места в помещениях цехового управленческого аппарата, в рабочих комнатах конторских помещений, в лабораториях	93	79	70	63	58	55	52	50	49	60
Работа, выполняемая с часто получаемыми указаниями и акустическими сигналами; работа, требующая постоянного слухового контроля; операторская работа по точному графику с инструкцией; диспетчерская работа. Рабочие места в помещениях диспетчерской службы, кабинетах и помещениях наблюдения и дистанционного управления с речевой связью по телефону; на участках точной сборки, в помещениях мастеров	96	83	74	68	63	60	57	55	54	65



Окончание таблицы А.1

Вид трудовой деятельности, рабочее место	Уровень звукового давления $L_p$ , дБ, в октавных полосах со среднегеометрическими частотами, Гц									Уровень звука и эквива- лентный уровень звука $L_{pAeq}$ , дБА
	31,5	63	125	250	500	1000	2000	4000	8000	
Работа, требующая сосре- доточенности; работа с по- вышенными требованиями к процессам наблюдения и дистанционного управления производственными циклами. Рабочие места за пультами в кабинах наблюдения и дис- танционного управления без речевой связи по телефону, в помещениях лабораторий с шумным оборудованием, в помещениях для размещения шумных агрегатов	103	91	83	77	73	70	68	66	64	75
Выполнение всех видов работ (за исключением перечислен- ных в п. 1—4 и аналогичных им) на постоянных рабочих местах в производственных помещениях и на территории предприятий	107	95	87	82	78	75	73	71	69	80
Примечание — Запрещается даже кратковременное пребывание в зонах с уровнями звукового давле- ния свыше 135 дБ в любой октавной полосе.										

**Приложение Б  
(обязательное)**

**Порядок проведения акустического расчета**

Б.1 Акустический расчет следует проводить по уровням звуковой мощности или уровням звукового давления в октавных полосах со среднегеометрическими частотами 31,5; 63; 125; 250; 500; 1000; 2000; 4000; 8000 Гц. Допускается также проведение расчетов по скорректированному уровню звуковой мощности или по уровню звука по частотной коррекции А.

Расчет проводят с точностью до десятых долей децибела, окончательный результат округляют до целых значений.

Б.2 Акустический расчет проводится в следующем порядке:

- определение источников шума и их шумовых характеристик;
- выбор расчетных точек на рабочем месте;
- определение допустимых уровней шума для расчетных точек;
- установление относительного вклада шумовых источников в акустическое поле в зоне рабочих мест до осуществления мероприятий по снижению шума;
- определение требуемого снижения уровней шума;
- определение технологических ограничений на применение шумозащитных мероприятий;
- выбор и расчет шумозащитных мероприятий.

**Б.2.1 Определение источников шума и их шумовых характеристик**

Б.2.1.1 Доминирующими источниками шума на рабочих местах являются работающие машины и технологическое оборудование. Основные показатели источника шума — октавные уровни излучаемой звуковой мощности.

Б.2.1.2 Получение характеристик источников шума должно обеспечиваться данными поставщика оборудования в соответствии с ГОСТ 30691, который распространяется на машины и оборудование, являющиеся источниками шума в воздушной среде.

Б.2.1.3 При отсутствии данных поставщика следует использовать следующие методы:

- заимствование показателей шумовых источников для аналогов оборудования из справочных данных;
- определение шумовых характеристик по результатам акустических измерений.

Выбор метода акустических измерений проводят в соответствии с ГОСТ 31252. При выборе методов измерений учитывают акустические свойства производственного помещения или открытой площадки (испытательного пространства на месте установки машины), а также предварительные данные о частотной характеристике источника и влиянии фонового шума.

Б.2.2 Допускается определение шумовых характеристик газотранспортного оборудования расчетным методом.

**Б.2.3 Выбор расчетных точек на рабочем месте**

Б.2.3.1 Акустическое поле в зоне рабочих мест характеризуется октавными уровнями звукового давления, которые рассчитывают по заданным значениям уровней звуковой мощности источников шума.

Б.2.3.2 Расчетные точки в производственных и вспомогательных помещениях промышленных организаций выбирают на рабочих местах и/или в зонах постоянного пребывания людей на высоте 1,5 м от пола.

Б.2.3.3 В помещении с одним источником шума или с несколькими однотипными источниками одну расчетную точку выбирают на рабочем месте в зоне прямого источника звука, другую — в зоне отраженного звука на месте постоянного пребывания людей, не связанных непосредственно с работой данного источника.

Б.2.3.4 В помещении с несколькими источниками шума, уровни звуковой мощности которых различаются на 10 дБ и более, расчетные точки выбирают на рабочих местах у источников с максимальными и минимальными уровнями. В помещении с групповым размещением однотипного оборудования расчетные точки выбирают на рабочем месте в центре групп с максимальными и минимальными уровнями.

Б.2.3.5 Помимо шумовых характеристик источников шума, исходными данными для акустического расчета являются данные о размерах источников, а также план и разрез помещения с расположением технологического и инженерного оборудования и расчетных точек, сведения о характеристиках ограждающих конструкций помещений.

Б.2.4 Определение допустимых уровней шума для расчетных точек проводят в соответствии с приложением А.

Б.2.5 Установление относительного вклада источников шума в уровни звукового давления в рабочих зонах проводится по данным шумовых характеристик источников шума, размера источника, условий распространения звука от источника, продолжительность воздействия.

Б.2.5.1 Октавные уровни звукового давления  $L$ , дБ, в расчетных точках в зонах рабочих мест соразмерных помещений (с отношением наибольшего геометрического размера к наименьшему не более пяти) вычисляют по формуле

$$L = 10 \log \left( \sum_i \frac{10^{0,1L_{w_i}} \chi_i \Phi_i \tau}{\Omega_i r_i^2} + \frac{4}{kB} \sum_j 10^{0,1L_{w_j}} \tau_j \right) \quad (\text{Б.1})$$

где  $L_{w_i}$  — уровни звуковой мощности источника с номером  $i$ ;

$\chi_i$  — функция влияния размера источника с номером  $i$ , заданном образом зависящая от отношения  $r_i$  к максимальному габариту источника  $l_{\text{макс}}$  (см. таблицу Б.1);

$\Phi_i$  и  $\Omega_i$  — соответственно пространственный угол акустического излучения и фактор направленности источника с номером  $i$  (для источников с равномерным излучением  $\Phi = 1$  значения  $\Omega_i$  выбирают по таблице Б.2);

$\tau$  — относительная продолжительность действия источника с номером  $i$  в течение рабочего дня (рабочей смены);

$r_i$  — расстояние от акустического центра источника с номером  $i$  до расчетной точки, м;

$k$  — показатель, заданным образом (см. таблицу Б.3) зависящий от среднего коэффициента  $\alpha_{\text{ср}}$  звукопоглощения поверхностей, ограничивающих помещение;

$B$  — акустическая постоянная помещения, в котором расположены источники и приемники звука.

Таблица Б.1 — Значения параметра  $\chi$  в формуле (1)

$l_{\text{макс}}$	$\chi$	$10 \log \chi$ , дБ
0,6	3	5
0,8	2,5	4
1,0	2	3
1,2	1,6	2
1,5	1,25	1
2	1	0

Таблица Б.2 — Выбор пространственного угла акустического излучения

Условия излучения	$\Omega$ , рад.
В пространство — источник на колонне в помещении, на мачте, трубе	$4\pi$
В полупространство — источник на полу, на земле, на стене	$2\pi$
В 1/4 пространства — источник в двугранном углу (на полу, близко от одной стены)	$\pi$
В 1/8 пространства — источник в трехгранном углу (на полу, близко от двух стен)	$\pi/2$

Таблица Б.3 — Значения параметра  $k$  в формуле (Б.1)

$\alpha_{\text{ср}}$	$k$	$10 \log k$ , дБ
0,2	1,25	1
0,4	1,6	2
0,5	2,0	3
0,6	2,5	4

Б.2.5.2 Акустическую постоянную помещения  $B$ ,  $\text{м}^2$ , вычисляют по формуле

$$B = \frac{A}{\alpha_{\text{ср}}}, \quad (\text{Б.2})$$

где  $A$  — эквивалентная площадь звукопоглощения,  $\text{м}^2$ ;

$\alpha_{\text{ср}}$  — средний коэффициент звукопоглощения.

Б.2.5.3 Эквивалентную площадь звукопоглощения  $A$  вычисляют по формуле

$$A = \sum_j \alpha_j S_j, \quad (\text{Б.3})$$

где  $\alpha_j$  — коэффициент звукопоглощения  $i$ -й поверхности;  
 $S_j$  — площадь  $i$  поверхности, м<sup>2</sup>.

Б.2.5.4 Средний коэффициент звукопоглощения  $\alpha_{\text{ср}}$  вычисляют по формуле

$$\alpha_{\text{ср}} = \frac{A}{\sum_j S_j}. \quad (\text{Б.4})$$

Б.2.5.5 При отсутствии звукопоглощающей облицовки и звукопоглощающих конструкций значения коэффициентов принимают равными для всех поверхностей  $\alpha_i = \alpha_{\text{ср}}$ . Значения  $\alpha_{\text{ср}}$ , зависящие от частоты и типа помещения, выбирают в соответствии с данными таблицы Б.4.

При  $\alpha_{\text{ср}} < 2$  коэффициент  $k = 1$ .

Таблица Б.4 — Значения коэффициента звукопоглощения для рабочих помещений

Тип помещения	Среднегеометрическая частота октавной полосы, Гц								
	31,5	63	125	250	500	1000	2000	4000	8000
	Коэффициент звукопоглощения								
Машинный зал, генераторная, испытательный стенд, вентиляционная камера	0,07	0,07	0,08	0,08	0,08	0,08	0,09	0,09	0,09
Помещение галереи нагнетателей	0,07	0,07	0,08	0,08	0,08	0,08	0,09	0,09	0,09
Механический и металлообрабатывающий цеха	0,10	0,10	0,10	0,11	0,11	0,11	0,12	0,13	0,13
Цеха агрегатной сборки	0,12	0,12	0,12	0,14	0,14	0,14	0,14	0,15	0,15
Деревообрабатывающий цех	0,11	0,11	0,11	0,12	0,12	0,14	0,14	0,14	0,14
Рабочее помещение управления и конструкторской организации	0,13	0,13	0,13	0,13	0,13	0,14	0,14	0,14	0,14

Б.2.5.6 При наличии звукопоглощающей облицовки и звукопоглощающих конструкций значения коэффициентов  $\alpha_j$  на их поверхностях принимаются по данным о классе и/или индексе звукопоглощения, информация о которых должна указываться изготовителем в технической документации. При этом, согласно ГОСТ 23499 и в соответствии с таблицей Б.5, индекс звукопоглощения ограничивает снизу коэффициент звукопоглощения на частоте 500 Гц, в то время как информация о классе звукопоглощения подразумевает ограничения по частотному спектру в соответствии с нормативными кривыми рисунка Б.1. Значения коэффициентов  $\alpha_j$  вне представленного на рисунке Б.1 частотного диапазона определяются линейной экстраполяцией.

Таблица Б.5 — Классы звукопоглощения

Класс звукопоглощения	Индекс звукопоглощения
A	0,90; 0,95; 1,00
B	0,80; 0,85
C	0,60; 0,65; 0,70; 0,75
D	0,30; 0,35; 0,40; 0,50; 0,55
E	0,25; 0,20; 0,15

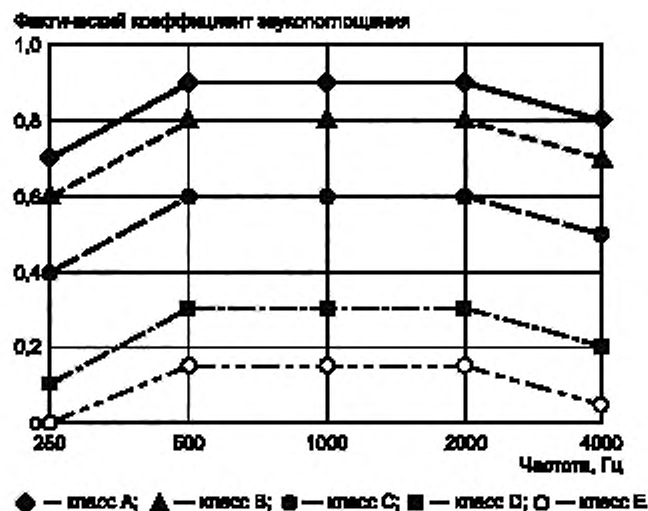


Рисунок Б.1 — Нормативные кривые, ограничивающие классы звукопоглощения

Б.2.5.7 Октавные уровни звукового давления  $L$ , дБ, в расчетных точках плоских помещений (с отношением длины к высоте более пяти и отношением ширины к высоте более четырех) вычисляют по формуле

$$L = 10 \log \left( \sum_i \frac{10^{0,1L_{w_i}} \chi_i \Phi_i \tau_i}{\Omega_i r_i^2} + \frac{4}{k} \sum_i \frac{1}{B(\rho_i)} 10^{0,1L_{w_i}} \tau_i \right) \quad (\text{Б.5})$$

Б.2.5.8 Значения функции  $B(\rho)$  вычисляют по формуле

$$\begin{cases} B(\rho) = B_0 & \text{при } \rho < H/2, \\ B(\rho) = B_0 \frac{\rho}{\rho_0} \exp \left[ \frac{\rho - \rho_0}{H} (\alpha_T^2 + \alpha_C^2 + H \cdot q \cdot \alpha_0^2) \right] & \text{при } \rho \geq H/2. \end{cases} \quad (\text{Б.6})$$

где  $H$  — высота помещения, м;

$\rho$  — расстояния между проекциями источника и расчетной точки на горизонтальную плоскость;

$\rho_0$  — половина высоты помещения,  $H/2$ ;

$\alpha_T, \alpha_C$  — осредненные коэффициенты звукопоглощения пола и потолка;

$q$  — отношение площади, занимаемой оборудованием в помещении, в том числе шумозащитным, к объему данного помещения ( $\text{м}^2/\text{м}^3$ );

$\alpha_0$  — средний коэффициент звукопоглощения.

Б.2.5.9 Параметр  $B_0$  определяется как акустическая постоянная соразмерного помещения по соотношениям, представленным (Б.1).

Б.2.5.10 Если на территории между расчетными точками и источником шума отсутствуют препятствия, экранирующие или отражающие шум в направлении расчетной точки, то октавные уровни звукового давления  $L$ , дБ, в расчетных точках вычисляют по формуле

$$L = 10 \log \left( \sum_j \frac{10^{0,1L_{w_j}} \Phi_j \tau_j}{\Omega_j r_j^2} \cdot 10^{-\beta_a r_j / 10000} \right) \quad (\text{Б.7})$$

где  $\beta_a$  — затухание звука в атмосфере, дБ/км, принимается по таблице Б.6.

При расстоянии  $r \leq 50$  м затухание звука в атмосфере не учитывают.

Таблица Б.6 — Затухание звука в атмосфере

Среднегеометрическая частота октавной полосы, Гц	$\beta_{\text{д}}$ , дБ/км	Среднегеометрическая частота октавной полосы, Гц	$\beta_{\text{д}}$ , дБ/км
63	0	1000	6
125	0,7	2000	12
250	1,5	4000	24
500	3	8000	48

Б.2.5.11 Расчетная формула (Б.7) справедлива для затухания звука от точечного источника. Протяженные источники шума должны быть представлены совокупностью единичных источников шума (частей, секций и т. д.), каждый из которых имеет известные звуковую мощность и показатель направленности.

Б.2.5.12 При наличии препятствий, экранирующих шум или отражающих шум в направлении расчетной точки, их учет осуществляется в соответствии с соотношениями ГОСТ 31295.2.

Б.2.6 Выбор и расчет шумозащитных мероприятий проводят в соответствии с ГОСТ 31287, ГОСТ 31326, ГОСТ 31328.

**Библиография**

- [1] ISO 15665:2003 Acoustics — Acoustic insulation for pipes, valves and flanges (Акустика. Звукоизоляция для труб, клапанов и фланцев)
- [2] Технический регламент Таможенного союза О безопасности средств индивидуальной защиты  
ТР ТС 019/2011

---

УДК 621.643:628.51

МКС 13.100  
13.140

Ключевые слова: магистральная транспортировка, здоровье человека, условия пребывания, здания, сооружения, шум, рабочее место, технические требования

---

Редактор *Е.В. Яковлева*  
Технический редактор *И.Е. Черепкова*  
Корректор *Е.И. Рычкова*  
Компьютерная верстка *Ю.В. Половой*

Сдано в набор 08.05.2019. Подписано в печать 15.07.2019. Формат 60 × 84<sup>1/8</sup>. Гарнитура Ариал.  
Усл. печ. л. 2,79. Уч.-изд. л. 2,51.

Подготовлено на основе электронной версии, предоставленной разработчиком стандарта

---

ИД «Юриспруденция», 115419, Москва, ул. Орджоникидзе, 11.  
[www.jurisizdat.ru](http://www.jurisizdat.ru) [y-book@mail.ru](mailto:y-book@mail.ru)

Создано в единичном исполнении во ФГУП «СТАНДАРТИНФОРМ»  
для комплектования Федерального информационного фонда стандартов,  
117418 Москва, Нахимовский пр-т, д. 31, к. 2.  
[www.gostinfo.ru](http://www.gostinfo.ru) [info@gostinfo.ru](mailto:info@gostinfo.ru)