
ФЕДЕРАЛЬНОЕ АГЕНТСТВО
ПО ТЕХНИЧЕСКОМУ РЕГУЛИРОВАНИЮ И МЕТРОЛОГИИ



НАЦИОНАЛЬНЫЙ
СТАНДАРТ
РОССИЙСКОЙ
ФЕДЕРАЦИИ

ГОСТ Р
ИСО 10816-8—
2016

Вибрация

**КОНТРОЛЬ СОСТОЯНИЯ МАШИН
ПО РЕЗУЛЬТАТАМ ИЗМЕРЕНИЙ ВИБРАЦИИ
НА НЕВРАЩАЮЩИХСЯ ЧАСТЯХ**

Часть 8

Установки компрессорные поршневые

(ISO 10816-8:2014,
Mechanical vibration — Evaluation of machine vibration by measurements on non-rotating parts — Part 8: Reciprocating compressor systems, IDT)

Издание официальное



Москва
Стандартинформ
2016

Предисловие

1 ПОДГОТОВЛЕН Открытым акционерным обществом «Научно-исследовательский центр контроля и диагностики технических систем» (АО «НИЦ КД») на основе собственного перевода на русский язык англоязычной версии международного стандарта, указанного в пункте 4

2 ВНЕСЕН Техническим комитетом по стандартизации ТК 183 «Вибрация, удар и контроль технического состояния»

3 УТВЕРЖДЕН И ВВЕДЕН В ДЕЙСТВИЕ Приказом Федерального агентства по техническому регулированию и метрологии от 24 ноября 2016 г. № 1768-ст.

4 Настоящий стандарт идентичен международному стандарту ИСО 10816-8:2014 «Вибрация. Оценка состояния машин по результатам измерения вибрации на невращающихся частях. Часть 8. Установки поршневые компрессорные» (ISO 10816-8:2014 «Mechanical vibration — Evaluation of machine vibration by measurements on non-rotating parts — Part 8: Reciprocating compressor systems», IDT).

Наименование настоящего стандарта изменено относительно наименования указанного международного стандарта для приведения в соответствие с ГОСТ Р 1.5–2012 (пункт 3.5).

При применении настоящего стандарта рекомендуется использовать вместо ссылочных международных стандартов соответствующие им национальные стандарты Российской Федерации, сведения о которых приведены в дополнительном приложении ДА

5 ВВЕДЕН ВПЕРВЫЕ

Правила применения настоящего стандарта установлены в статье 26 Федерального закона от 29 июня 2015 г. № 162-ФЗ «О стандартизации в Российской Федерации». Информация об изменениях к настоящему стандарту публикуется в ежегодном (по состоянию на 1 января текущего года) информационном указателе «Национальные стандарты», а официальный текст изменений и поправок — в ежемесячном информационном указателе «Национальные стандарты». В случае пересмотра (замены) или отмены настоящего стандарта соответствующее уведомление будет опубликовано в ближайшем выпуске ежемесячного информационного указателя «Национальные стандарты». Соответствующая информация, уведомление и тексты размещаются также в информационной системе общего пользования — на официальном сайте Федерального агентства по техническому регулированию и метрологии в сети Интернет (www.gost.ru)

© Стандартинформ, 2016

Настоящий стандарт не может быть полностью или частично воспроизведен, тиражирован и распространен в качестве официального издания без разрешения Федерального агентства по техническому регулированию и метрологии

Содержание

1 Область применения.....	1
2 Нормативные ссылки.....	2
3 Термины и определения.....	2
4 Измерения.....	2
5 Вибрационные критерии	9
Приложение А (обязательное) Сопроводительные сведения к результатам измерений.....	13
Приложение В (обязательное) Графическое представление границ зон вибрационного состояния, выраженных через общий показатель вибрации для скорости	15
Приложение С (справочное) Измерения вибрации на направляющих крещцовфа.....	20
Приложение D (справочное) Связь между разными параметрами вибрации	22
Приложение ДА (справочное) Сведения о соответствии ссылочных международных стандартов национальным стандартам Российской Федерации	24
Библиография.....	25

Введение

Общие требования к контролю вибрационного состояния машин разных видов по измерениям вибрации на невращающихся частях установлены в [3]. Настоящий стандарт устанавливает специальное руководство по проведению измерений и классификации вибрации для поршневых компрессоров на основе измерений вибрации его корпуса насоса, включая фундамент, гаситель пульсаций и присоединенные трубопроводы. Приведенные числовые значения параметров предназначены, в первую очередь, для классификации компрессоров по создаваемой им вибрации и предотвращения чрезмерных воздействий на вспомогательное оборудование.

Типичными особенностями динамического поведения поршневого компрессора как механической системы являются колебания масс, циклические изменения моментов сил, циклические расширения цилиндра и наличие в нем пульсирующих сил, компенсация пульсаций потока в выходном трубопроводе. Данные особенности обеспечивают наличие переменных нагрузок, действующих на корпус компрессора и вызывающих его вибрацию. Вибрация поршневых компрессоров, как правило, выше, чем динамических, однако поскольку такая повышенная вибрация изначально предусмотрена конструкцией, она остается достаточно стабильной в течение всего срока службы компрессора.

В отношении поршневого компрессора следует иметь в виду, что вибрация, измеренная на его корпусе, дает только самое приближенное представление о вибрационном состоянии элементов компрессора.

Превышение предельных значений параметров вибрации, установленных, исходя из опыта эксплуатации аналогичных компрессорных установок, приводит преимущественно к повреждениям соединенных с корпусом систем (теплообменников, фильтров, насосов) и периферийных устройств (трубопроводов) или контрольно-измерительных приборов (манометров, термометров). Уровни вибрации, при которых начинают появляться повреждения указанных элементов, зависят от конструктивного исполнения этих элементов и способов их крепления к компрессору. Иногда для оценки состояния присоединенных элементов необходимо провести измерения вибрации на самих этих элементах. При большом разнообразии разных устройств, входящих в состав компрессора, некоторые из них могут выходить из строя даже в том случае, если вибрация не будет превышать значений, рекомендуемых настоящим стандартом.

Локальные проблемы с разными элементами компрессора могут быть разрешены посредством специальных локальных измерений (например, чтобы устранить резонансные колебания элементов). Опыт показывает, однако, что в большинстве случаев можно определить параметры, характеризующие вибрационное состояние компрессора, и использовать их в целях контроля. Если полученные значения контролируемых параметров не превысят предельных значений, рекомендуемых настоящим стандартом, то с большим основанием можно говорить, что у элементов компрессора отсутствуют усталостные повреждения, связанные с создаваемой им вибрацией.

Вибрация поршневых компрессоров оказывает негативное воздействие не только на элементы самого компрессора, но также и на фундамент, на котором он установлен. В этом смысле компрессор подобен вибровозбудителю, поэтому его всегда устанавливают на фундамент через систему (устройства) виброизоляции. Работа системы виброизоляции, а также вибрация от соседнего оборудования могут существенно влиять на вибрацию компрессора.

Вибрация

КОНТРОЛЬ СОСТОЯНИЯ МАШИН ПО РЕЗУЛЬТАТАМ ИЗМЕРЕНИЙ ВИБРАЦИИ
НА НЕВРАЩАЮЩИХСЯ ЧАСТЯХ

Часть 8

Установки компрессорные поршневые

Vibration. Evaluation of machine vibration by measurements on non-rotating parts.
Part 8. Reciprocating compressor systems

Дата введения — 2017—12—01

1 Область применения

Настоящий стандарт устанавливает руководство по проведению измерений вибрации и классификации вибрационного состояния поршневых компрессорных установок. Контролируемые параметры вибрации определены, в первую очередь, исходя из задач классификации компрессоров по создаваемой ими вибрации, а также для оценки усталостных повреждений элементов компрессорных установок, таких как фундамент, компрессор, гаситель пульсаций, трубопроводы и вспомогательное оборудование.

Настоящий стандарт распространяется на поршневые компрессоры, устанавливаемые на жесткие фундаменты, со скоростями вращения от 120 до 1800 мин⁻¹. Установленные критерии оценки основаны на результатах измерений на корпусе компрессора. Их применяют также, чтобы убедиться, что создаваемая компрессором вибрация не оказывает чрезмерного негативного воздействия на присоединенные устройства, такие как гаситель пульсаций или трубопровод.

Примечание — Руководство, установленное в настоящем стандарте, при необходимости может быть применено к поршневым компрессорам со скоростями за пределом установленного диапазона. Но при этом числовые значения для критериев оценки вибрационного состояния могут потребовать пересмотра.

Настоящий стандарт не распространяется на приводные устройства компрессорных установок, вибрационное состояние и классификацию которых следует оценивать по соответствующей части ИСО 10816 или другому нормативному документу.

Установленные настоящим стандартом критерии могут быть только в грубом приближении использованы для оценки состояния внутренних элементов компрессоров, таких как клапаны, поршни и поршневые кольца. Определение состояния этих элементов требует применения методов диагностирования, не рассматриваемых в настоящем стандарте.

Настоящий стандарт распространяется на компрессорные установки следующих видов:

- с вертикальным, горизонтальным, V-, W- и L-образным расположением цилиндров;
- с постоянными и переменными рабочими скоростями;
- с приводами от электродвигателя, двигателя внутреннего сгорания, дизельного двигателя, паровой турбины, с редукторами и без редукторов, с жесткими и эластичными муфтами;
- со смазкой и без смазки цилиндров.

Настоящий стандарт не распространяется на гиперкомпрессоры.

Установленное настоящим стандартом руководство не предназначено для использования в целях оценки состояния компрессорных установок, а также для измерений и оценки создаваемого ими акустического шума.

2 Нормативные ссылки

В настоящем стандарте использована нормативная ссылка на следующий стандарт:
ISO 2041 Mechanical vibration, shock and condition monitoring — Vocabulary (Вибрация, удар и контроль состояния. Словарь)

3 Термины и определения

В настоящем стандарте применены термины по ИСО 2041, а также следующие термины с соответствующими определениями.

3.1 компрессорная установка (compressor system): Машинный агрегат, в состав которого входят фундамент, компрессор с поршневой системой, гаситель пульсаций и трубопроводы.

3.2 общий показатель вибрации (overall vibration value): Одночисловая характеристика, получаемая преобразованием исходного сигнала вибрации во временной или частотной области заданным образом.

Примечание — Общий показатель вибрации определяют для измерений в диапазоне частот от 2 до 1000 Гц.

3.3 частота перехода (corner frequency): Частоты, разделяющие весь диапазон частот измерений на три поддиапазона, в которых для частотных составляющих заданы постоянная амплитуда или среднеквадратичное значение перемещения, скорости или ускорения.

Примечание — Частоты перехода от постоянного перемещения к постоянной скорости и от постоянной скорости к постоянному ускорению равны 10 и 200 Гц соответственно.

3.4 поставщик (vendor): Изготовитель или представитель изготовителя, поставляющий компрессорную установку.

3.5 покупатель (purchaser): Лицо, заказывающее компрессорную установку и определяющее технические требования к ней.

4 Измерения

4.1 Общие положения

Основной измеряемой величиной является среднеквадратичное значение скорости, в мм/с, в широкой полосе частот.

Если в спектре вибрации ожидаются (наблюдаются) составляющие на частотах ниже частоты перехода 10 Гц, то дополнительно рекомендуется измерять среднеквадратичное значение перемещения, в мм или мкм, в широкой полосе частот.

Если в спектре вибрации ожидаются (наблюдаются) составляющие на частотах выше частоты перехода 200 Гц, то дополнительно рекомендуется измерять среднеквадратичное значение перемещения, м/с^2 , в широкой полосе частот.

Примечание — Соотношения между величинами перемещения, скорости и ускорения приведены в разделе В.1.

На рисунках В.1—В.10 в обобщенном виде приведены критерии приемки, основанные на измерениях скорости вибрации согласно [3]. Как видно из рисунков, ниже частоты перехода 10 Гц и выше частоты перехода 200 Гц предельное значение скорости зависит от частоты.

Допустимые значения общего показателя вибрации приведены в 5.3.

Если значение какого-либо общего показателя вибрации превысит границу между зонами В и С (см. 5.2), то следует исследовать спектр вибрации для определения причин такого превышения и принятия необходимых мер.

Измерения ускорения вибрации часто проводят при контроле состояния двигателей внутреннего сгорания. Однако руководство, установленное настоящим стандартом, не предназначено для целей контроля состояния компрессора в целом или его частей (например, клапанов). При необходимости такого контроля следует использовать другие нормативные документы. Предельные значения среднеквадратичного значения ускорения в широкой полосе частот установлены настоящим стандартом только исходя из критерия механической целостности компрессорной установки и присоединенного оборудования

(например, датчиков давления и температуры или клапанных механизмов). Превышение предельных значений, установленных настоящим стандартом для параметра ускорения, не обязательно влечет за собой необходимость принятия корректирующих мер. Целесообразность таких мер обычно выявляют на основе анализа таких факторов, как чувствительность отдельных элементов установки к высоким ускорениям, наличие слышимого шума или звуковых импульсов, необычное или резкое изменение вибрации.

Кроме того, следует иметь в виду, что значения параметров ускорения в точках измерений, показанных на рисунках 1–5, характеризуют вибрацию частей компрессорной установки (фундамента, картера, цилиндра, гасителей пульсаций и трубопроводов), но не присоединенного к этим частям оборудования.

4.2 Средства измерений и измеряемые величины

Критерии, используемые для классификации поршневых компрессорных установок по производимой ими вибрации, приведены в разделе 5. Известно, что основная вибрация таких установок, как правило, сосредоточена в диапазоне от 2 до 300 Гц. Однако необходимость принимать во внимание вспомогательное оборудование, составляющее неотъемлемую часть установки, приводит к повышению верхней границы диапазона измерений до 1000 Гц. В целях настоящего стандарта в качестве общих показателей вибрации использованы среднеквадратичные значения перемещения, скорости и ускорения в диапазоне частот от 2 до 1000 Гц. В особых случаях поставщиком и покупателем может быть согласован другой диапазон измерений.

Поскольку обычно широкополосная вибрация компрессорных установок содержит большое число частотных составляющих, не существует простых математических соотношений между такими параметрами, как среднеквадратичное значение и пиковое значение для перемещения, скорости и ускорения (см. приложение D).

Применяемая измерительная система должна обеспечить точность измерений среднеквадратичных значений перемещения, скорости и ускорения в пределах $\pm 10\%$ в диапазоне от 10 до 1000 Гц и в пределах от плюс 10 % до минус 20 % в диапазоне от 2 до 10 Гц. Все три измеряемые величины (перемещение, скорость и ускорение) могут быть определены с помощью единственного преобразователя вибрации, в качестве которого предпочтительно использовать акселерометр. Тогда скорость и перемещение могут быть получены соответственно интегрированием и двойным интегрированием выходного сигнала акселерометра. Требования к средствам измерений, используемых в целях контроля вибрационного состояния машин, установлены в [1]. Руководства по применению методов обработки (усреднения, использования оконных функций) и представления сигналов во временной и частотной областях установлены в [4] и [6]. Общие примеры приведены в [7].

Следует убедиться в том, что применяемые методы обработки не ухудшают точность измерений более установленных предельных значений. Существенное влияние на частотную характеристику измерительной системы и получаемые значения измеряемых величин оказывает метод установки преобразователей. Особенно важно обеспечить надежную механическую связь между компрессором и преобразователем в случае значительной высокочастотной вибрации. Руководство по креплению акселерометров установлено в [2].

Примечание — Установленные предельные значения вибрации не применимы, если мода кольцевых колебаний гасителей пульсации имеет существенно вытянутую форму, а также в случае трубопроводов большого диаметра.

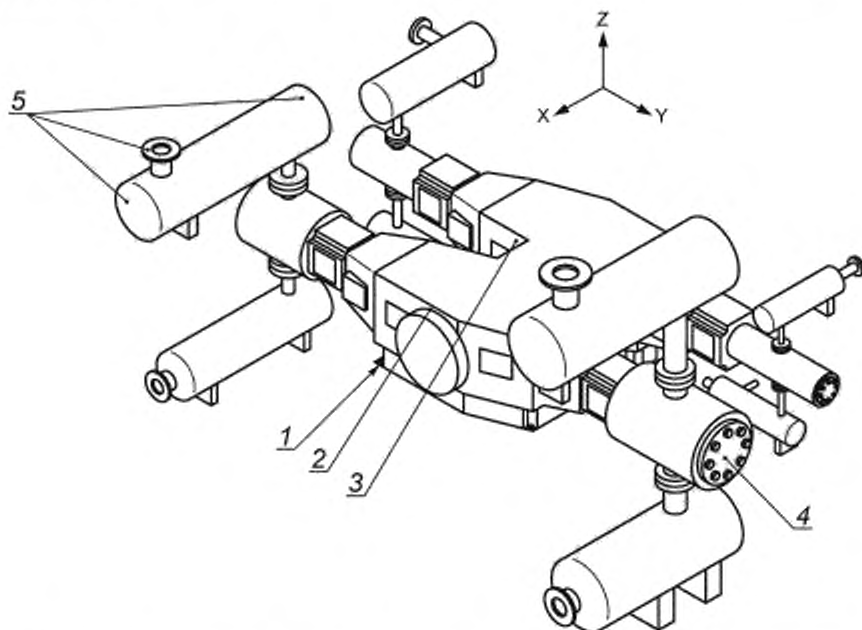
4.3 Точки и направления измерений

4.3.1 Точки измерений

Минимальный набор точек измерений вибрации показан на рисунках 1–5 и включает в себя:

- все места болтового крепления на фундаменте;
- каждый угол на верхней поверхности корпуса компрессора;
- точку между цилиндрами на корпусе компрессора, если число цилиндров два и более;
- каждый цилиндр (на фланце-крышке в местах с максимальной жесткостью);
- каждое устройство (сосуд) для выравнивания пульсаций давления (на входном и выходном фланцах, а также на крышке устройства);
- во всех критических точках трубопровода (определяют по результатам инспекции и соглашения с покупателем).

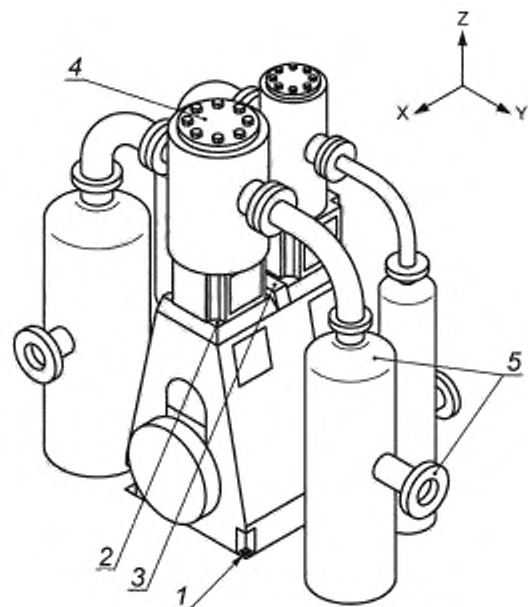
Примечание — В системах контроля состояния часто используют крепление акселерометра на направляющей крейцкопфа. Вибрацию измеряют в направлении силы, с которой крейцкопф действует на направляющую; для горизонтальных компрессоров это вертикальное направление. Опыт показывает, что в случае горизонтальных компрессоров измерения на направляющей крейцкопфа являются полезным дополнением к измерениям в других точках, чтобы судить об угрозе целостности установке. Метод измерения вибрации на направляющей крейцкопфа приведен в приложении С.



1 — болтовое крепление; 2 -- угол корпуса; 3 — точка между цилиндрами; 4 -- фланец цилиндра;
5 — устройство выравнивания пульсаций

Примечание — Указанные точки используют для всех компрессоров с горизонтальным расположением цилиндров (для упрощения рисунка на нем показано только по одной точке каждого вида). Дополнительно с поставщиком должна быть согласована точка измерений на трубопроводе (на рисунке не показана). Направление измерений в каждой точке — согласно 4.3.2.

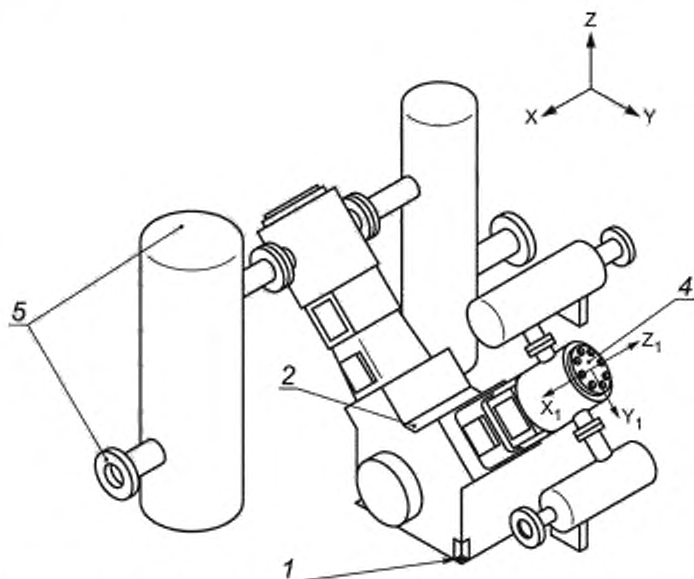
Рисунок 1 — Точки измерений на компрессоре с горизонтальным расположением цилиндров



1 — болтовое крепление; 2 — угол корпуса; 3 — точка между цилиндрами; 4 — фланец цилиндра.
5 — устройство выравнивания пульсаций

Примечание — Указанные точки используют для всех компрессоров с вертикальным расположением цилиндров (для упрощения рисунка на нем показано только по одной точке каждого вида). Дополнительно с поставщиком должна быть согласована точка измерений на трубопроводе (на рисунке не показана). Направление измерений в каждой точке — согласно 4.3.2.

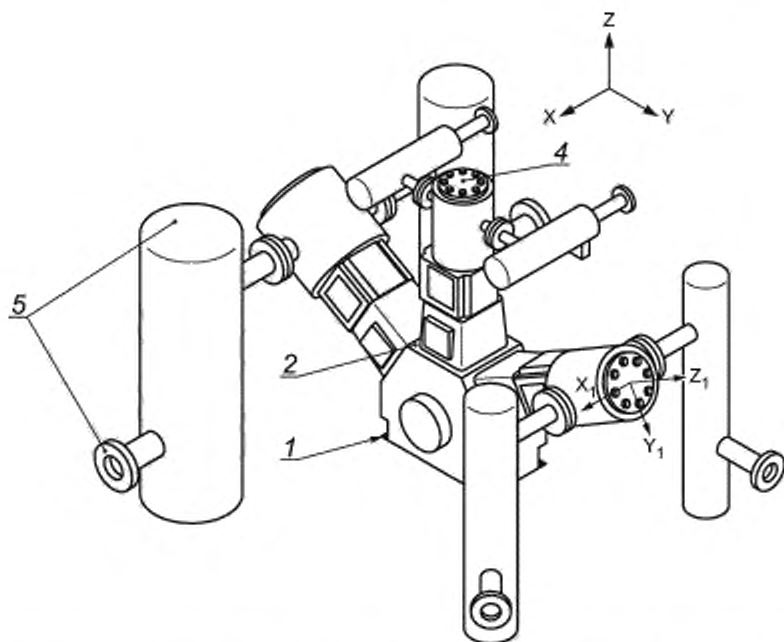
Рисунок 2 — Точки измерений на компрессоре с вертикальным расположением цилиндров



1 — болтовое крепление; 2 — угол корпуса; 3 — точка между цилиндрами (если число цилиндров более двух);
4 — фланец цилиндра; 5 — устройство выравнивания пульсаций

Примечание — Указанные точки используют для всех компрессоров с V-образным расположением цилиндров (для упрощения рисунка на нем показано только по одной точке каждого вида). Дополнительно с поставщиком должна быть согласована точка измерений на трубопроводе (на рисунке не показана). Направление измерений в каждой точке — согласно 4.3.2.

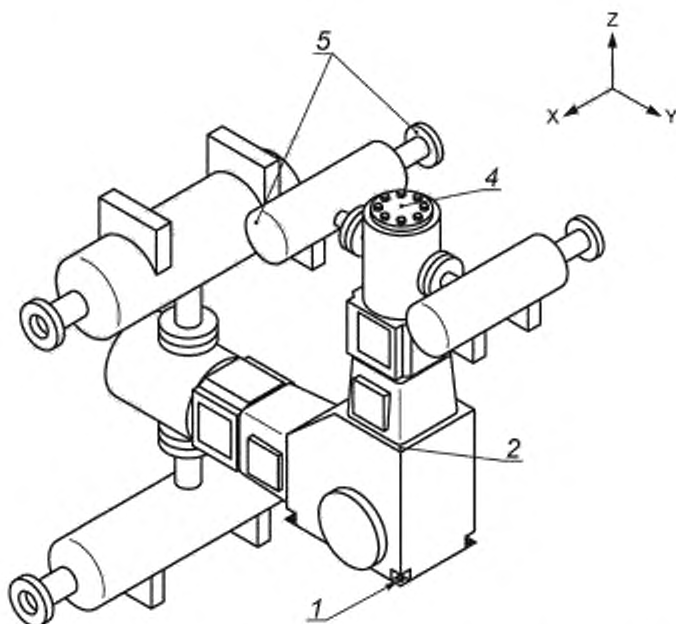
Рисунок 3 — Точки измерений на компрессоре с V-образным расположением цилиндров



- 1 — болтовое крепление; 2 — угол корпуса, 3 — точка между цилиндрами (если число цилиндров более трех);
 4 — фланец цилиндра, 5 — устройство выравнивания пульсаций

Примечание — Указанные точки используют для всех компрессоров с W-образным расположением цилиндров (для упрощения рисунка на нем показано только по одной точке каждого вида). Дополнительно с поставщиком должна быть согласована точка измерений на трубопроводе (на рисунке не показана). Направление измерений в каждой точке — согласно 4.3.2.

Рисунок 4 — Точки измерений на компрессоре с W-образным расположением цилиндров



1 — болтовое крепление, 2 — угол корпуса, 3 — точка между цилиндрами (если число цилиндров более двух);
4 — фланец цилиндра; 5 — устройства выравнивания пульсаций

Примечание — Указанные точки используют для всех компрессоров с L-образным расположением цилиндров (для упрощения рисунка на нем показано только по одной точке каждого вида). Дополнительно с поставщиком должна быть согласована точка измерений на трубопроводе (на рисунке не показана). Направление измерений в каждой точке — согласно 4.3.2.

Рисунок 5 — Точки измерений на компрессоре с L-образным расположением цилиндров

4.3.2 Направления измерений

Измерения проводят в следующих направлениях:

- a) компрессор с горизонтальным расположением цилиндров:
 - в каждой точке измерений в трех взаимно перпендикулярных направлениях X, Y и Z, как показано на рисунке 1,
- b) компрессор с вертикальным расположением цилиндров:
 - в каждой точке измерений в трех взаимно перпендикулярных направлениях X, Y и Z, как показано на рисунке 2;
- c) компрессор с V-образным расположением цилиндров:
 - в каждой точке измерений на фундаменте, корпусе, устройстве выравнивания пульсаций и трубопроводе в трех взаимно перпендикулярных направлениях X, Y и Z, как показано на рисунке 3,
 - на каждом цилиндре в трех взаимно перпендикулярных направлениях X1 (перпендикулярно штоку поршня), Y1 (перпендикулярно к штоку поршня) и Z1 (параллельно штоку поршня), как показано на рисунке 3;
- d) компрессор с W-образным расположением цилиндров:
 - в каждой точке измерений на фундаменте, корпусе, устройстве выравнивания пульсаций и трубопроводе в трех взаимно перпендикулярных направлениях X, Y и Z, как показано на рисунке 4,
 - на каждом цилиндре в трех взаимно перпендикулярных направлениях X1 (перпендикулярно штоку поршня), Y1 (перпендикулярно к штоку поршня) и Z1 (параллельно штоку поршня), как показано на рисунке 4;
- e) компрессор с L-образным расположением цилиндров:
 - в каждой точке измерений в трех взаимно перпендикулярных направлениях X, Y и Z, как показано на рисунке 5.

4.4 Условия измерений

Измерения проводят при достижении компрессорной установкой установившегося режима работы с заданной рабочей температурой. Общий показатель вибрации для каждой величины (перемещения, скорости или ускорения) определяют как максимальное среднеквадратическое значение этой величины в диапазоне частот измерений для разных рабочих скоростей, рабочих условий (дифференциального давления, температуры), перекачиваемых газов (например, азота при пуске компрессора), ненагруженных состояний и при разном числе параллельно работающих компрессоров.

Конструкция, на которой установлен компрессор (бетонное основание или металлическая платформа), не должна иметь выраженных резонансов в диапазоне частот вибрации, создаваемой компрессорной установкой.

4.5 Запись результатов измерений

Запись результатов измерений должна сопровождаться записями всех важных сведений, определяющих условия работы компрессорной установки, а также информацией о применяемых средствах измерений (см. приложение А).

5 Вибрационные критерии

5.1 Параметры вибрации

Вибрационные критерии установлены для общих показателей вибрации, выраженной в единицах перемещения, скорости и ускорения (см. 4.4).

5.2 Зоны вибрационного состояния

5.2.1 Общие положения

Для количественного описания вибрации, создаваемой компрессорной установкой, и выдачи рекомендаций по возможным действиям вводят понятие зон вибрационного состояния для общих показателей вибрации. Числовые значения границ зон не предназначены служить в качестве технических условий при приемочных испытаниях, но вместе с тем эти границы могут быть использованы в качестве руководства с тем, чтобы избежать чрезмерно завышенных и нереалистических требований к вибрации установки. В ряде случаев для компрессоров некоторых типов могут быть отмечены особенности, требующие изменения значений границ зон (в большую или меньшую сторону), что является предметом соглашения между покупателем и поставщиком. При этом обычно необходимо объяснить причину данных изменений и, в частности, подтвердить, что установка не будет подвергаться опасности при работе с вибрацией повышенного уровня.

Вводится следующая классификация зон вибрационного состояния.

Зоны А и В: Компрессорные установки, вибрация которых попадает в эти зоны, обычно считают пригодными для дальнейшей эксплуатации без ограничения сроков.

Зона С: Компрессорные установки, вибрация которых попадает в эту зону, обычно рассматривают как непригодные для длительной непрерывной работы. Обычно такие установки могут функционировать ограниченный период времени, пока не появится подходящая возможность для проведения ремонтных работ. Следует провести анализ состояния установки, который бы позволил поставщику и покупателю прийти к соглашению о возможности ее длительной безопасной эксплуатации.

Зона D: Уровни вибрации в данной зоне обычно рассматривают как достаточно серьезные, для того чтобы вызвать повреждение компрессора и присоединенного оборудования.

Описание зон состояния для поршневых компрессорных установок приведено в таблице 1.

Т а б л и ц а 1 — Зоны вибрационного состояния

Зона	Диапазон	Вибрационное состояние	Описание (см. также примечания)
А	Ниже границы А/В	Приемлемое	Компрессорные установки, вибрация которых попадает в эти зоны, обычно считают пригодными для дальнейшей эксплуатации без ограничения сроков
В	От границы А/В до границы В/С		

Окончание таблицы 1

Зона	Диапазон	Вибрационное состояние	Описание (см. также примечания)
C	От границы В/С до границы С/D	Неопределенное	Необходим анализ и возможные корректирующие действия. Поставщику и покупателю следует решить, пригоден ли компрессор для длительной безопасной эксплуатации
D	Выше границы С/D	Неприемлемое	Как правило, необходимы срочные корректирующие действия или незамедлительный останов (см. примечание 3)

Примечание 1 — Числовые значения границ зон не применяют для испытаний на стенде, поскольку условия этих испытаний существенно отличаются от условий на месте применения за счет разницы в жесткости фундамента, способах крепления, нагрузки, потоке и состоянии газа, резонансах, работе элементов установки и пр. Исходя из опыта изготовителя, для испытаний на стенде могут быть предложены другие значения границ, которые следует согласовать с покупателем.

Примечание 2 — Зона В введена, чтобы определить границы A/B и В/С, которые могут использоваться в справочных целях. Испытания, проведенные в основном для низкоскоростных машин с постоянными рабочими условиями, показывают, что для большинства машин значения общего показателя вибрации сосредоточены вблизи границы A/B.

Примечание 3 — Если значение общего показателя вибрации для скорости в точке на главном трубопроводе находится выше границы С/D, то это не обязательно означает быстрое накопление усталостных повреждений в этом трубопроводе. Такие повреждения чаще будут иметь место в отводных трубах малого диаметра (например, конденсатоотводчике) или в присоединенном к главному трубопроводу оборудовании (например, датчиках давления и температуры). Вследствие этого не рекомендуется рассматривать возможность немедленного останова машины, если выполнены следующие условия:

- максимальное среднеквадратичное значение скорости на трубопроводе не превышает 45 мм/с;
- от главного трубопровода не отведены трубы малых диаметров и к нему не присоединено вспомогательное оборудование, для которых наблюдают большие значения скорости;
- общий показатель вибрации трубопровода для перемещения находится ниже границы С/D;
- анализ, выполненный каким-либо аналитическим методом, методом конечных элементов или с использованием прямых измерений механических напряжений для сечения трубопровода показывает, что его усталостные повреждения маловероятны;
- поставщик и покупатель пришли к соглашению о возможной долговременной эксплуатации установки при повышенной вибрации;
- исключена возможность того, что данная повышенная вибрация обусловлена возбуждением механических резонансов частей установки.

5.2.2 Критерии приемки

Критерии приемки по показателям вибрации должны быть предметом соглашения между поставщиком и покупателем. Таблица 1 может быть использована в качестве руководства для определения критериев приемки как для нового, так и для восстановленного оборудования.

5.3 Границы зон вибрационного состояния

5.3.1 Числовые значения

Числовые значения границ зон вибрационного состояния, определенных через общие показатели вибрации для перемещения, скорости и ускорения, для компрессоров с горизонтальным и вертикальным расположением цилиндров приведены в таблицах 2–4 и графически изображены в приложении В.

Если не установлено иное, то для компрессоров с V-образным и W-образным расположением цилиндров применяют те же значения, что и для вертикальных компрессоров. В случае L-образного расположения цилиндров для вибрации цилиндров используют значения, установленные для цилиндров вертикального или горизонтального компрессоров, в зависимости от направления хода штока поршня.

Значения, установленные для трубопровода, могут использоваться в качестве первого предварительного критерия для отводных труб малого диаметра, однако использовать эти значения следует с осторожностью, поскольку оценка вибрации отводных труб в значительной степени зависит от качества их сварки, свойств механических соединений этих труб с другими элементами установки и закрепленных на трубах устройствах.

5.3.2 Влияние способа установки и фундамента

Значения общих показателей вибрации, приведенные в таблицах 2–4, применяют в случае, когда компрессорная установка, включая компрессор и приводной механизм, закреплены на жестком

бетонном фундаменте. В случае установки на металлическую платформу, эта платформа сама должна обладать достаточной жесткостью и, кроме того, быть жестко установлена на бетонном фундаменте. Опорные конструкции (бетонный фундамент и платформа) не должны совершать резонансных колебаний. Данные таблиц 2–4 не применимы, когда опорная конструкция установлена через систему виброизоляции (например, пружины). В этом случае границы зон вибрационного состояния должны быть согласованы между поставщиком и покупателем.

Т а б л и ц а 2 — Границы зон вибрационного состояния для элементов компрессорной установки, определенные через среднеквадратичное значение перемещения, мм

Элемент установки	Горизонтальный компрессор			Вертикальный компрессор		
	A/B	B/C	C/D	A/B	B/C	C/D
Фундамент	0,032	0,048	0,072	0,032	0,048	0,072
Корпус (верхняя поверхность)	0,084	0,127	0,191	0,084	0,127	0,191
Цилиндр (поперек хода штока поршня)	0,139	0,207	0,310	0,170	0,255	0,382
Цилиндр (вдоль хода штока поршня)	0,170	0,255	0,382	0,139	0,207	0,310
Устройство выравнивания пульсаций	0,202	0,302	0,454	0,202	0,302	0,454
Трубопровод	0,202	0,302	0,454	0,202	0,302	0,454

Т а б л и ц а 3 — Границы зон вибрационного состояния для элементов компрессорной установки, определенные через среднеквадратичное значение скорости, мм/с

Элемент установки	Горизонтальный компрессор			Вертикальный компрессор		
	A/B	B/C	C/D	A/B	B/C	C/D
Фундамент	2,0	3,0	4,5	2,0	3,0	4,5
Корпус (верхняя поверхность)	5,3	8,0	12,0	5,3	8,0	12,0
Цилиндр (поперек хода штока поршня)	8,7	13,0	19,5	10,7	16,0	24,0
Цилиндр (вдоль хода штока поршня)	10,7	16,0	24,0	8,7	13,0	19,5
Устройство выравнивания пульсаций	12,7	19,0	28,5	12,7	19,0	28,5
Трубопровод	12,7	19,0	28,5	12,7	19,0	28,5

П р и м е ч а н и е — В отношении вибрации, превышающей границу C/D, — см. примечание 3 к таблице 1.

Т а б л и ц а 4 — Границы зон вибрационного состояния для элементов компрессорной установки, определенные через среднеквадратичное значение ускорения, м/с²

Элемент установки	Горизонтальный компрессор			Вертикальный компрессор		
	A/B	B/C	C/D	A/B	B/C	C/D
Фундамент и	2,5	3,8	5,7	2,5	3,8	5,7
Корпус (верхняя поверхность)	6,7	10,1	15,1	6,7	10,1	15,1
Цилиндр (поперек хода штока поршня)	10,9	16,3	24,5	13,5	20,1	30,2
Цилиндр (вдоль хода штока поршня)	13,5	20,1	30,2	10,9	16,3	24,5
Устройство выравнивания пульсаций	16,0	23,9	35,8	16,0	23,9	35,8
Трубопровод	16,0	23,9	35,8	16,0	23,9	35,8

5.3.3 Вибрация в направлении хода штока поршня

Силы, действующие при расширении газа в цилиндре, вызывают вибрацию в направлении хода штока поршня, которая в общем случае выше, чем в поперечном направлении. Эта вибрация, в свою очередь, вызывает механические напряжения растяжения и сжатия, которые, как правило, менее опасны, чем изгибные напряжения, связанные с поперечной вибрацией цилиндров. По этой причине в направлении хода штока поршня допустима вибрация более высокого уровня.

5.3.4 Вибрация вертикальных компрессорных установок

Для вертикальных компрессоров допустимы более высокие уровни вибрации в поперечном направлении, чем в направлении хода штока поршня. Это связано с тем, что такие установки обладают меньшей жесткостью в поперечном направлении, чем установки с горизонтальным расположением цилиндров.

**Приложение А
(обязательное)**

Сопроводительные сведения к результатам измерений

A.1 Сведения о компрессорной установке

Как правило, приводят следующие сведения об обследуемом оборудовании:

Вид информации	Примеры
Уникальный идентификатор компрессора:	Заводской номер
Тип компрессора:	Газодожимной компрессор
Число цилиндров:	
Конфигурация:	Вертикальный, L-образный
Номинальная скорость, мин ⁻¹ :	
Способ управления вращением:	С постоянной скоростью, с переменной скоростью
Диапазон скоростей, мин ⁻¹ (для компрессоров с переменной скоростью):	
Номинальная мощность, кВт:	
Опора компрессора:	Жесткий фундамент, упругое крепление
Способ сцепления валов:	Жесткая муфта, гибкая муфта
Способ управления потоком:	Разгрузочный клапан, обводная система, мертвое пространство,
Тип привода:	Электродвигатель, двигатель внутреннего сгорания

A.2 Сведения о проведенных измерениях

Приводят следующие сведения о проведенных измерениях и измерительной системе:

Вид информации	Примеры
Дата и время измерений:	
Описание средства измерений:	
Точки измерений:	Чертеж (предпочтительно), описание или условное обозначение
Единицы измерений:	мм/с, мм, мкм, м/с ²
Изменяемый параметр:	Среднеквадратичное значение (r.m.s.)
Вид и представление измерений:	В широкой полосе частот, спектр, временной сигнал
Тип преобразователя:	Акселерометр, вихретоковый датчик
Способ крепления преобразователя:	Ручной щуп, магнит, шпилька, клей
Средства обработки сигнала:	Фильтр (с указанием частот среза), число каналов, способ усреднения, тип окна
Калибровка:	Дата и место последней калибровки

Также указывают данные об условиях работы установки, важные для правильной интерпретации результатов измерений:

Вид информации	Примеры
Скорость во время измерений, мин ⁻¹ :	
Мощность во время измерений:	
Работа компрессора в системе:	Одиночный компрессор, работающий параллельно с другими компрессорами
Условия нагрузки на компрессор:	Процент нагрузки, шаг изменения нагрузки
Способ разгрузки:	Плавное или ступенчатое изменение положения клапана, фиксированное или переменное мертвое пространство
Рабочие параметры:	Давление, температура, состав перекачиваемого газа

А.3 Другие сведения

В дополнение к сведениям, указанным в разделах А.1 и А.2, может быть приведена другая информация, например об истории технического обслуживания установки. Ниже приведен пример формы для записи информации об измерениях.

Общие сведения	
Протокол №:	Место установки:
Дата:	Измерения провел:
Компрессорное оборудование	
Заводской номер:	Тип/Номер серии:
Тип компрессора: газовый/другой ^а	Тип привода: ^а
Число цилиндров: 1/2/3/4/5/6/8/12/другое ^а	Сцепление: жесткое/гибкое ^а
Конфигурация: горизонтальная/другая ^а	Нагрузка при измерениях:
Номинальная скорость, мин ⁻¹ :	Номинальная мощность, кВт:
Скорость при измерениях, мин ⁻¹ :	Мощность при измерениях, кВт:
Способ установки: жесткий фундамент/податливое основание ^а непосредственно/через платформу ^а	
Поставщик:	
Измерительная система	
Изготовитель:	Модель:
Единицы измерений:	Метод обработки сигнала: БПФ/другой ^а
Измеряемый параметр:	
Тип и изготовитель преобразователя:	Крепление преобразователя:
Схема	
Изображение компрессорной установки и точек измерений:	
Записи измерений, показания, диаграммы и т.п. с указанием точек и направлений измерений и условий работы установки во время измерений:	
^а Ненужное зачеркнуть, необходимое добавить.	

Приложение В
(обязательное)

Графическое представление границ зон вибрационного состояния, выраженных через общий показатель вибрации для скорости

В.1 Введение

В настоящем приложении значения, приведенные в таблицах 2–4, представлены в графическом виде для величины скорости. Границы зон построены, исходя из критериев постоянного перемещения в диапазоне частот от 2 до 10 Гц, постоянной скорости в диапазоне от 10 до 200 Гц и постоянного ускорения в диапазоне частот от 200 до 1000 Гц. Частоты 10 Гц и 200 Гц являются частотами перехода.

П р и м е ч а н и е — Более подробная информация о виде границ зон для среднеквадратичного значения скорости приведены в [3].

Для гармонического сигнала соотношение между перемещением x , скоростью v и ускорением a имеет вид:

$$x = \int v dt = \iint (adt) dt = -\frac{i}{\omega} v = -\frac{1}{\omega^2} a, \quad (\text{B.1})$$

$$v = \frac{dx}{dt} = \int adt = i\omega x = -\frac{i}{\omega} a, \quad (\text{B.2})$$

$$a = \frac{dv}{dt} = \frac{d^2x}{dt^2} = -\omega^2 x = i\omega v, \quad (\text{B.3})$$

где i — мнимая единица, $i = \sqrt{-1}$;

t — время;

ω — угловая частота, $\omega = 2\pi f$;

f — частота.

Формулы (B.1)–(B.3) могут быть использованы, например, при необходимости преобразовать перемещение и ускорение гармонического сигнала в скорость на частотах перехода 10 и 200 Гц.

В.2 Кривые границ зон вибрационного состояния для скорости

Кривые границ зон вибрационного состояния для разных элементов поршневых компрессорных установок и разных конфигураций компрессоров, построенные на основе общего показателя для скорости вибрации, показаны на рисунках В.1—В.10.

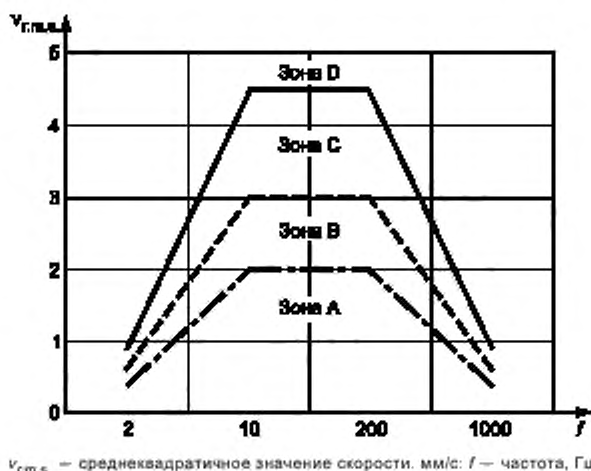
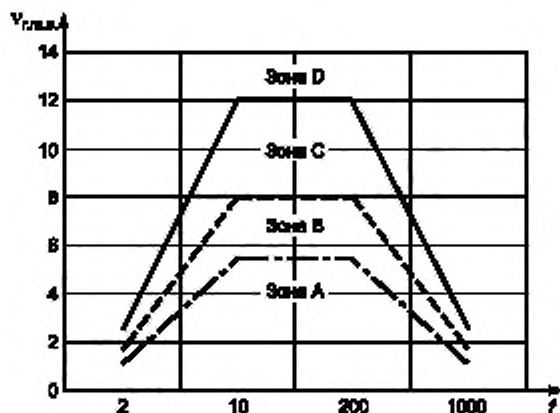
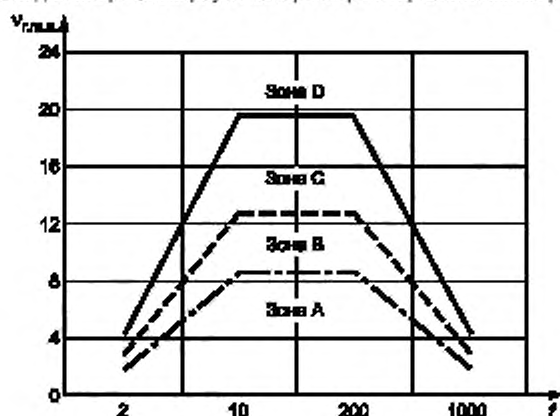


Рисунок В.1 — Границы зон для вибрации фундамента компрессора с горизонтальным расположением цилиндров



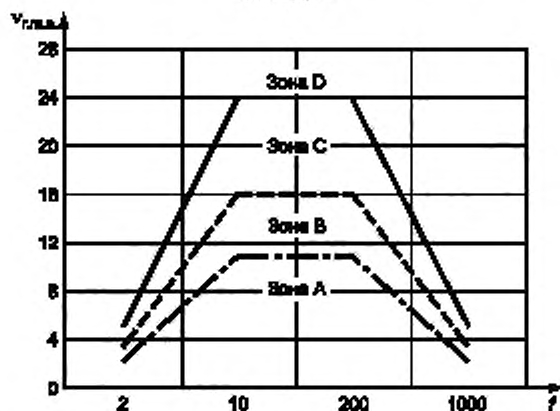
V_{rms} — среднееквадратичное значение скорости, мм/с; f — частота, Гц

Рисунок В.2 — Границы зон для вибрации корпуса компрессора с горизонтальным расположением цилиндров



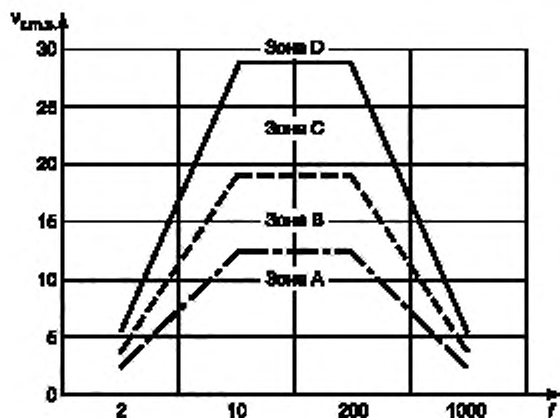
V_{rms} — среднееквадратичное значение скорости, мм/с; f — частота, Гц

Рисунок В.3 — Границы зон для поперечной вибрации цилиндров компрессора с горизонтальным расположением цилиндров



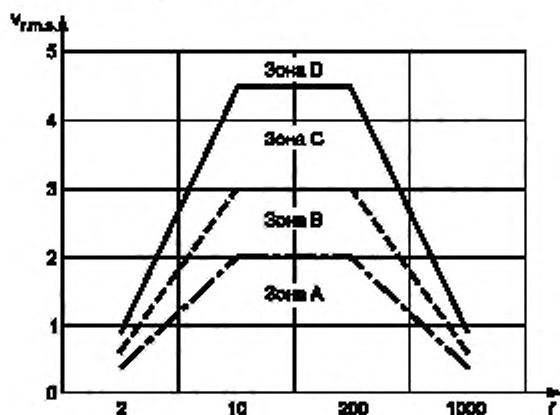
V_{rms} — среднееквадратичное значение скорости, мм/с; f — частота, Гц

Рисунок В.4 — Границы зон для продольной вибрации цилиндров компрессора с горизонтальным расположением цилиндров



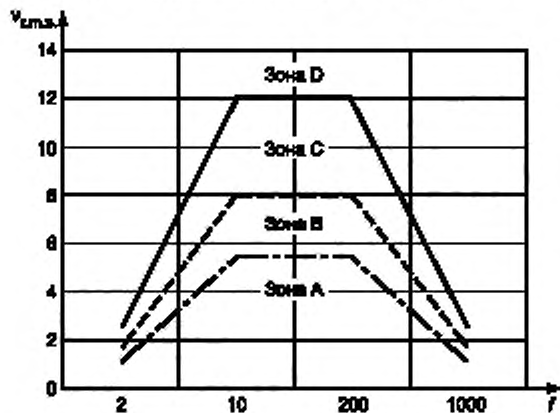
$v_{r.m.s.}$ — среднееквадратичное значение скорости, мм/с. f — частота, Гц

Рисунок В.5 — Границы зон для вибрации трубопроводов и гасителей пульсаций компрессора с горизонтальным расположением цилиндров



$v_{r.m.s.}$ — среднееквадратичное значение скорости, мм/с. f — частота, Гц

Рисунок В.6 — Границы зон для вибрации фундамента компрессора с вертикальным расположением цилиндров



$v_{r.m.s.}$ — среднееквадратичное значение скорости, мм/с. f — частота, Гц

Рисунок В.7 — Границы зон для вибрации корпуса компрессора с вертикальным расположением цилиндров

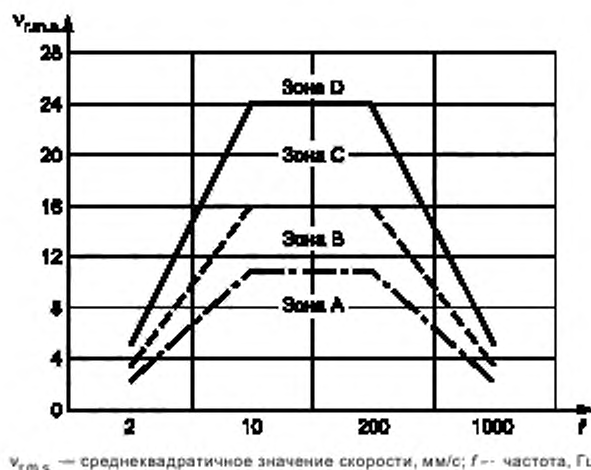


Рисунок В.8 — Границы зон для поперечной вибрации цилиндров компрессора с вертикальным расположением цилиндров

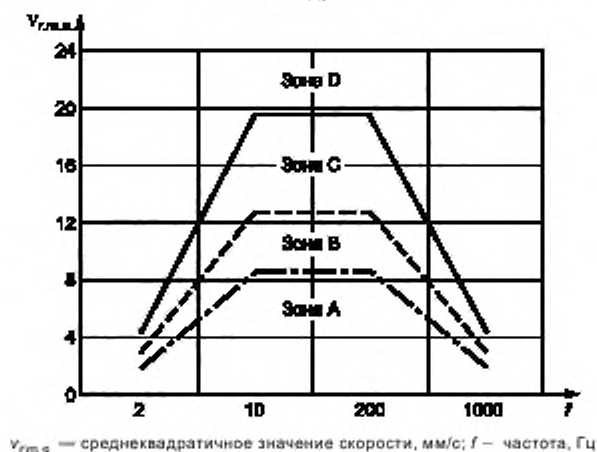


Рисунок В.9 — Границы зон для продольной вибрации цилиндров компрессора с вертикальным расположением цилиндров

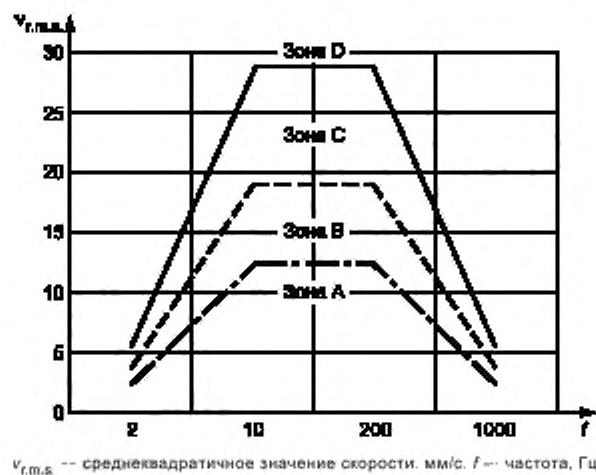


Рисунок В.10 — Границы зон для вибрации трубопроводов и гасителей пульсаций компрессора с вертикальным расположением цилиндров

Приложение С
(справочное)

Измерения вибрации на направляющих крейцкопфа

С.1 Общие положения

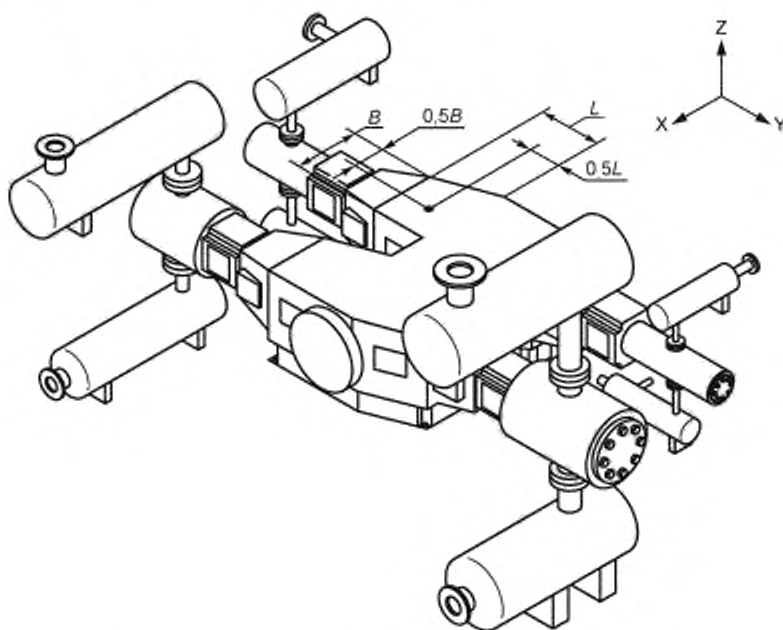
При решении задач контроля состояния внутренних элементов компрессорного оборудования часто измеряют ускорение на направляющих крейцкопфа. Вибрацию измеряют в направлении силы, с которой крейцкопф действует на направляющую. В случае компрессоров с горизонтальным расположением цилиндров это будет вертикальное направление. Опыт показывает, что в случае компрессоров с горизонтальным расположением цилиндров измерения на направляющей крейцкопфа являются полезным дополнением к измерениям в других точках, чтобы судить об угрозе целостности оборудования. Процедура измерения вибрации на направляющих крейцкопфа распространяется только на компрессоры с горизонтальным расположением цилиндров.

На вибрацию направляющих крейцкопфа оказывают влияние особенности установки компрессора, его нагрузка, скорость, направление вращения, резонансы конструкции. Результаты измерений будут зависеть также от типа применяемого преобразователя вибрации и соотношений выборки. В системах контроля уровня ПРЕДУПРЕЖДЕНИЕ и ОСТАНОВ, как правило, устанавливают для нормальных условий работы машины. Предельные значения, установленные в настоящем приложении, получены для диапазона измерений от 2 до 1000 Гц, но могут быть уточнены в зависимости от реальных режимов работы и особенностей конструкции компрессорной установки.

С.2 Точки и направления измерений

С.2.1 Точки измерений

Для горизонтальных компрессоров измерения проводят на каждой направляющей крейцкопфа в точке, указанной изготовителем. Если таких указаний нет, то датчик устанавливают сверху вдоль центральной оси цилиндра посередине области перемещения крейцкопфа (см. рисунок С.1). Эта точка должна находиться на жестком участке поверхности, а ее положение уточняют по чертежам изготовителя.



B — ширина направляющих крейцкопфа; L — длина области хода крейцкопфа

Примечание — Измерения проводят для каждого крейцкопфа.

Рисунок С.1 — Точки измерений на направляющих крейцкопфа компрессора с горизонтальным расположением цилиндров

С.2.2 Направление измерений

Измерения проводят в вертикальном направлении, что соответствует оси приложения силы на направляющие со стороны крейцкопфа.

С.3 Границы зон вибрационного состояния

Числовые значения границ зон вибрационного состояния для крейцкопфа, определенных через общие показатели вибрации для перемещения, скорости и ускорения, для компрессоров с горизонтальным расположением цилиндров приведены в таблицах С.1–С.3 и изображены (для общего показателя вибрации в единицах скорости) на рисунке С.2.

Таблица С.1 — Границы зон вибрационного состояния по перемещению, мм

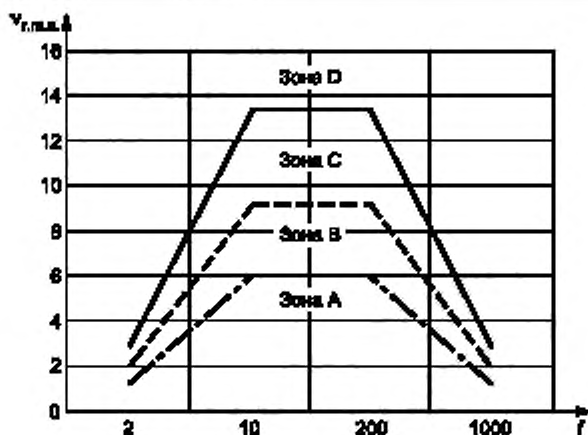
Элемент установки	Горизонтальный компрессор		
	A/B	B/C	C/D
Направляющие крейцкопфа	0,095	0,143	0,215
Примечание — Границы по перемещению на направляющих крейцкопфа обычно не используют.			

Таблица С.2 — Границы зон вибрационного состояния по скорости, мм/с

Элемент установки	Горизонтальный компрессор		
	A/B	B/C	C/D
Направляющие крейцкопфа	6,0	9,0	13,5

Таблица С.3 — Границы зон вибрационного состояния по ускорению, m/s^2

Элемент установки	Горизонтальный компрессор		
	A/B	B/C	C/D
Направляющие крейцкопфа	2,5	3,8	5,7
Примечание — Использование границ по ускорению на направляющих крейцкопфа является предпочтительным.			



$v_{r.m.s.}$ — среднее квадратичное значение скорости, мм/с; f — частота, Гц

Рисунок С.2 — Границы зон направляющих крейцкопфа

Приложение D
(справочное)

Связь между разными параметрами вибрации

D.1 Введение

Среднеквадратическое значение одной из величин, характеризующих вибрацию, является удобным параметром для установления критериев вибрационного состояния в случае, если почти вся энергия сигнала вибрации приходится на гармонические составляющие.

Недостатки этого параметра при его применении в целях оценки угрозы прочности конструкции компрессорной установки от создаваемой вибрации проявляются в тех случаях, когда сигнал вибрации (особенно ускорения) содержит участки высоких всплесков короткой длительности. Такие всплески характеризуют ударные процессы и могут восприниматься на слух, но их энергия невелика, и, следовательно, они могут не вносить существенного вклада в среднеквадратичное значение. Следует учесть также, что высоким кратковременным всплескам ускорения будут соответствовать низкие уровни скорости и перемещения. Это легко объяснить, если принять во внимание, что скорость и перемещение получают интегрированием сигнала ускорения.

Всплески вибрации могут свидетельствовать о возможных больших местных напряжениях в элементах компрессорной установки или об ослаблениях в соединениях, как элементов внутри компрессора, так и присоединяемых к нему снаружи. Поэтому для обнаружения подобных явлений более подходящим параметром будет пиковое значение сигнала вибрации.

В общем случае не существует простых математических соотношений, связывающих среднеквадратичное и пиковое значения сигнала. Полезным инструментом для преобразования среднеквадратичного значения в пиковое может служить пик-фактор, если его значение известно.

В настоящем приложении рассматривается связь между среднеквадратичным и пиковым значениями сигнала через его пик-фактор.

D.2 Среднеквадратичное значение, пиковое значение и пик-фактор

D.2.1 Среднеквадратичное значение

Среднеквадратичное значение $U_{r.m.s.}$ сигнала $u(t)$ рассчитывают по формуле

$$U_{r.m.s.} = \sqrt{\frac{1}{T} \int_0^T u^2(t) dt}, \quad (D.1)$$

где t — время;

T — интервал измерения.

Примечание — Величину, определяемую формулой (D.1), также называют истинным среднеквадратичным значением.

D.2.2 Пиковое значение

Пиковым значением \hat{U} сигнала $u(t)$ называют максимальное значение этого сигнала на интервале измерения.

Примечание 1 — Под пиковым значением вибрации обычно понимают максимальное отклонение сигнала вибрации от его среднего уровня. При этом максимальное отклонение в положительную сторону называют положительным пиковым значением, а в отрицательную сторону — отрицательным пиковым значением.

Примечание 2 — Следует иметь в виду, под пиковым значением иногда понимают другие величины, которые не согласуются с настоящим стандартом и ИСО 2041. Так, могут быть использованы следующие термины:

- истинное пиковое значение, под которым понимают половину разности между максимальным и минимальным значением сигнала на интервале измерений;
- псевдопиковое значение, получаемое умножением $U_{r.m.s.}$ на коэффициент $\sqrt{2}$. Это определение основывается на соотношении между пиковым и среднеквадратичным значением для гармонического сигнала. В случае сигнала сложной формы понятие псевдопикового значения не имеет ясного смысла, но его, тем не менее, используют для приближенного описания сигнала. Псевдопиковое значение может быть меньше истинного пикового значения (например, в случае треугольного или пилообразного сигнала), равно ему (в случае гармонического сигнала) или превышать его (например, в случае сигнала в форме меандра).

D.2.3 Пик-фактор

Пик-фактор C_F сигнала $u(t)$ представляет собой отношение пикового значения \hat{U} сигнала к его среднеквадратичному значению $U_{r.m.s.}$:

$$C_F = \frac{\dot{U}}{U_{r.m.s}}. \quad (D.2)$$

Примечание 1 — Следует иметь в виду, что разные определения пикового значения сигнала приводят к разным определениям пик-фактора.

Примечание 2 — Для поршневых компрессорных установок характерны значения пик-фактора от 2 до 4 в случае слабых ударных процессов внутри установки и в несколько раз большие значения, если ударные силы велики. Для других схожих машин, таких как объемные компрессоры или насосы, могут наблюдаться более высокие значения пик-фактора.

Примечание 3 — Если элемент установки (например, присоединенная труба малого диаметра) находится в условиях резонанса, то для него значение пик-фактора будет близко к $\sqrt{2}$.

Приложение ДА
(справочное)

**Сведения о соответствии ссылочных международных стандартов национальным стандартам
Российской Федерации**

Таблица ДА.1

Обозначение ссылочного международного стандарта	Степень соответствия	Обозначение и наименование соответствующего национального стандарта
ISO 2041	IDT	ГОСТ Р ИСО 2041–2012 «Вибрация, удар и контроль технического состояния. Термины и определения»
<p>Примечание — В настоящей таблице использовано следующее условное обозначение степени соответствия стандарта: - IDT — идентичный стандарт.</p>		

Библиография

- [1] ISO 2954, Mechanical vibration of rotating and reciprocating machinery — Requirements for instruments for measuring vibration severity
- [2] ISO 5348, Mechanical vibration and shock — Mechanical mounting of accelerometers
- [3] ISO 10816-1, Mechanical vibration — Evaluation of machine vibration by measurements on non-rotating parts — Part 1: General guidelines
- [4] ISO 13373-2, Condition monitoring and diagnostics of machines — Vibration condition monitoring — Part 2: Processing, analysis and presentation of vibration data
- [5] ISO 13707, Petroleum and natural gas industries — Reciprocating compressors
- [6] ISO 18431-1, Mechanical vibration and shock — Signal processing — Part 1: General introduction
- [7] ISO 18431-2, Mechanical vibration and shock — Signal processing — Part 2: Time domain windows for Fourier Transform analysis
- [8] API 618, Reciprocating compressors for petroleum, chemical, and gas industry services
- [9] ASME B31.3, Process piping
- [10] VDI 3838, Measurement and evaluation of mechanical vibrations of reciprocating piston engines and piston compressors with power ratings above 100 kW. Addition to DIN ISO 10816-6
- [11] VDI 3839 Bl. 1, Instructions on measuring and interpreting the vibrations of machines — Part 1: General principles
- [12] VDI 3839 Bl. 8, Instructions on measuring and interpreting the vibrations of machines — Part 8: Typical vibration patterns with reciprocating compressors
- [13] VDI 3842, Vibrations in pipe systems
- [14] Mills S. Vibration monitoring and analysis handbook. BINDT, 2010
- [15] EFRC Guidelines for Vibrations in Reciprocating Compressor Systems. 4th edition (www.recip.org)

Ключевые слова: установки компрессорные поршневые, вибрационное состояние, классификация, механическая прочность

Редактор *В.И. Мазикова*
Технический редактор *В.Ю. Фотиева*
Корректор *Е.Ю. Митрофанова*
Компьютерная верстка *Е.О. Асташина*

Сдано в набор 30.11.2016. Подписано в печать 27.12.2016. Формат 60×84¹/₈. Гарнитура Ариал.
Усл. печ. л. 3,72. Уч.-изд. л. 3,34. Тираж 27 экз. Зак. 3285.
Подготовлено на основе электронной версии, предоставленной разработчиком стандарта

Издано и отпечатано во ФГУП «СТАНДАРТИНФОРМ», 123995 Москва, Гранатный пер., 4.
www.gostinfo.ru info@gostinfo.ru