

ГОСТ 30765—2001

МЕЖГОСУДАРСТВЕННЫЙ СТАНДАРТ

ТАРА ТРАНСПОРТНАЯ МЕТАЛЛИЧЕСКАЯ

Общие технические условия

Издание официальное

БЗ 6—2000/151

МЕЖГОСУДАРСТВЕННЫЙ СОВЕТ
ПО СТАНДАРТИЗАЦИИ, МЕТРОЛОГИИ И СЕРТИФИКАЦИИ
М и н с к

Предисловие

1 РАЗРАБОТАН Техническим комитетом по стандартизации ТК 385 «Материалы лакокрасочные на природных связующих. Растворители. Сиккативы. Вспомогательные материалы. Упаковка, маркировка и транспортирование лакокрасочных материалов»

ВНЕСЕН Госстандартом России

2 ПРИНЯТ Межгосударственным Советом по стандартизации, метрологии и сертификации (протокол № 20 от 1 ноября 2001 г.)

За принятие проголосовали:

Наименование государства	Наименование национального органа по стандартизации
Азербайджанская Республика	Азгосстандарт
Республика Армения	Армгосстандарт
Республика Беларусь	Госстандарт Республики Беларусь
Грузия	Грузгосстандарт
Республика Казахстан	Госстандарт Республики Казахстан
Кыргызская Республика	Кыргызстандарт
Республика Молдова	Молдовастандарт
Российская Федерация	Госстандарт России
Республика Таджикистан	Таджикстандарт
Туркменистан	Главгосслужба «Туркменстандартлары»
Республика Узбекистан	Узгосстандарт
Украина	Госстандарт Украины

3 Постановлением Государственного комитета Российской Федерации по стандартизации и метрологии от 22 октября 2002 г. № 385-ст межгосударственный стандарт ГОСТ 30765—2001 введен в действие непосредственно в качестве государственного стандарта Российской Федерации с 1 июля 2003 г.

4 ВВЕДЕН ВПЕРВЫЕ

© ИПК Издательство стандартов, 2003

Настоящий стандарт не может быть полностью или частично воспроизведен, тиражирован и распространен в качестве официального издания на территории Российской Федерации без разрешения Госстандарта России

Содержание

1 Область применения	1
2 Нормативные ссылки	1
3 Определения	4
4 Классификация, основные параметры и размеры	5
5 Общие технические требования	8
6 Требования безопасности и утилизация тары	15
7 Правила приемки	15
8 Методы контроля	20
9 Транспортирование и хранение	24
10 Указания по эксплуатации	25
11 Гарантии изготовителя	25
Приложение А Основные размеры тары	26
Приложение Б Применение тары для упаковывания продукции	27
Приложение В Исполнения швов тары	30
Приложение Г Герметизирующие материалы для тары	31
Приложение Д Исполнения горловин и съемных верхних доньев тары	32
Приложение Е Материалы для изготовления тары	34
Приложение Ж Материалы для неметаллических покрытий тары	39
Приложение И Значения уровня несоответствий, риска потребителя и правила переключения с одного плана схемы статистического приемочного контроля поставщика на другой	39
Приложение К Допустимые планы и схемы контроля	41
Приложение Л Примеры применения статистических методов контроля	56
Приложение М Устройство для осмотра внутренней поверхности тары	58
Приложение Н Библиография	59

ТАРА ТРАНСПОРТНАЯ МЕТАЛЛИЧЕСКАЯ

Общие технические условия

Metal transport packagings. General specifications

Дата введения 2003—07—01

1 Область применения

Настоящий стандарт распространяется на транспортную металлическую тару (далее — тару): барабаны, бочки, флаги, канистры, предназначенную для упаковывания, транспортирования и хранения химической и пищевой продукции.

Настоящий стандарт устанавливает основные требования к таре и методам их контроля, правила при транспортировании и хранении.

Стандарт должен применяться при разработке нормативных документов на тару для конкретных видов продукции.

Обязательные требования к качеству тары установлены в 5.2.1, 5.2.2.2, 5.2.2.3, 5.2.2.7, 5.2.3.10, 5.2.3.11, 5.5.

2 Нормативные ссылки

В настоящем стандарте использованы ссылки на следующие стандарты:

ГОСТ 9.032—74 Единая система защиты от коррозии и старения. Покрытия лакокрасочные. Группы, технические требования и обозначения

ГОСТ 9.104—79 Единая система защиты от коррозии и старения. Покрытия лакокрасочные. Группы условий эксплуатации

ГОСТ 9.302—88 (ИСО 1463—82, ИСО 2064—80, ИСО 2106—82, ИСО 2128—76, ИСО 2177—85, ИСО 2178—82, ИСО 2360—82, ИСО 2361—82, ИСО 2819—80, ИСО 3497—76, ИСО 3543—81, ИСО 3613—80, ИСО 3882—86, ИСО 3892—80, ИСО 4516—80, ИСО 4518—80, ИСО 4522-1—85, ИСО 4522-2—85, ИСО 4524-1—85, ИСО 4524-3—85, ИСО 4524-5—85, ИСО 8401—86) Единая система защиты от коррозии и старения. Покрытия лакокрасочные и неметаллические неорганические. Методы контроля

ГОСТ 9.307—89 Единая система защиты от коррозии и старения. Покрытия цинковые горячие. Общие требования и методы контроля

ГОСТ 9.402—80 Единая система защиты от коррозии и старения. Покрытия лакокрасочные. Подготовка металлических поверхностей перед окрашиванием

ГОСТ 40.9001—88* Система качества. Модель для обеспечения качества при проектировании и/или разработке, производстве, монтаже и обслуживании

ГОСТ 40.9002—88** Система качества. Модель для обеспечения качества при производстве и монтаже

* На территории Российской Федерации действует ГОСТ Р ИСО 9001—2001.

** На территории Российской Федерации действует ГОСТ Р ИСО 9002—96.

ГОСТ 30765—2001

ГОСТ 40.9003—88* Система качества. Модель для обеспечения качества при окончательном контроле и испытаниях

ГОСТ 103—76 Полоса стальная горячекатаная. Сортамент

ГОСТ 166—89 (ИСО 3599—76) Штангенциркули. Технические условия

ГОСТ 380—94 Сталь углеродистая обыкновенного качества. Марки

ГОСТ 427—75 Линейки измерительные металлические. Технические условия

ГОСТ 481—80 Паронит и прокладки из него. Технические условия

ГОСТ 503—81 Лента холоднокатаная из низкоуглеродистой стали. Технические условия

ГОСТ 535—88 Прокат сортовой и фасонный из стали углеродистой обыкновенного качества.

Общие технические условия

ГОСТ 792—67 Проволока низкоуглеродистая качественная. Технические условия

ГОСТ 860—75 Олово. Технические условия

ГОСТ 977—88 Отливки стальные. Общие технические условия

ГОСТ 1050—88 Прокат сортовой, калиброванный со специальной отделкой поверхности из углеродистой качественной конструкционной стали. Общие технические условия

ГОСТ 1412—85 Чугун с пластинчатым графитом для отливок. Марки

ГОСТ 1583—93 Сплавы алюминиевые литейные. Технические условия

ГОСТ 2084—77** Бензины автомобильные. Технические условия

ГОСТ 2246—70 Проволока стальная сварочная. Технические условия

ГОСТ 3242—79 Соединения сварные. Методы контроля качества

ГОСТ 3282—74 Проволока стальная низкоуглеродистая общего назначения. Технические условия

ГОСТ 3640—94 Цинк. Технические условия

ГОСТ 4152—89 Вода питьевая. Метод определения массовой концентрации мышьяка

ГОСТ 5264—80 Ручная дуговая сварка. Соединения сварные. Основные типы, конструктивные элементы и размеры

ГОСТ 5582—75 Прокат тонколистовой коррозионно-стойкий, жаростойкий и жаропрочный. Технические условия

ГОСТ 5631—79 Лак БТ-577 и краска БТ-177. Технические условия

ГОСТ 5632—72 Стали высоколегированные и сплавы коррозионно-стойкие, жаростойкие и жаропрочные. Марки

ГОСТ 5949—75 Сталь сортовая и калиброванная коррозионно-стойкая, жаростойкая и жаропрочная. Технические требования

ГОСТ 5971—78 Эмали для приборов. Технические условия

ГОСТ 6009—74 Лента стальная горячекатаная. Технические условия

ГОСТ 6465—76 Эмали ПФ-115. Технические условия

ГОСТ 6507—90 Микрометры. Технические условия

ГОСТ 6631—74 Эмали марок НЦ-132. Технические условия

ГОСТ 6745—79 Эмаль ГФ-1426. Технические условия

ГОСТ 6996—66 Сварные соединения. Методы определения механических свойств

ГОСТ 7293—85 Чугун с шаровидным графитом для отливок. Марки

ГОСТ 7313—75 Эмали ХВ-785 и лак ХВ-784. Технические условия

ГОСТ 7338—90 Пластины резиновые и резинотканевые. Технические условия

ГОСТ 7350—77 Сталь толстолистовая коррозионно-стойкая, жаростойкая и жаропрочная. Технические условия

ГОСТ 7502—98 Рулетки измерительные металлические. Технические условия

ГОСТ 7871—75 Проволока сварочная из алюминия и алюминиевых сплавов. Технические условия

ГОСТ 8017—74 Лак БТ-99. Технические условия

ГОСТ 8448—78 Бензол каменноугольный и сланцевый. Технические условия

ГОСТ 8479—70 Поковки из конструкционной углеродистой и легированной стали. Общие технические условия

* На территории Российской Федерации действует ГОСТ Р ИСО 9003—96.

** На территории Российской Федерации см. также ГОСТ Р 51105—97 с Изменением № 1.

- ГОСТ 8713—79 Сварка под флюсом. Соединения сварные. Основные типы, конструктивные элементы и размеры
- ГОСТ 9045—93 Прокат тонколистовой холоднокатаный из низкоуглеродистой качественной стали для холодной штамповки. Технические условия
- ГОСТ 9087—81 Флюсы сварочные плавные. Технические условия
- ГОСТ 9109—81 Грунтовка ФЛ-03К и ФЛ-03Ж. Технические условия
- ГОСТ 9467—75 Электроды покрытые металлические для ручной дуговой сварки конструкционных и теплоустойчивых сталей. Типы
- ГОСТ 9754—76 Эмали МЛ-12. Технические условия
- ГОСТ 10007—80 Фторопласт-4. Технические условия
- ГОСТ 10052—75 Электроды покрытые металлические для ручной дуговой сварки высоколегированных сталей с особыми свойствами. Типы
- ГОСТ 10277—90 Шпатлевка. Технические условия
- ГОСТ 11069—2001 Алюминий первичный. Марки
- ГОСТ 11070—74 Чушки первичного алюминия. Технические условия
- ГОСТ 11358—89 Толщиномеры и стенкомеры индикаторные с ценой деления 0,01 и 0,1 мм. Технические условия
- ГОСТ 12026—76 Бумага фильтровальная, лабораторная. Технические условия
- ГОСТ 12085—88 Мел природный обогащенный. Технические условия
- ГОСТ 13078—81 Стекло натриевое жидкое. Технические условия
- ГОСТ 13345—85 Жесть. Технические условия
- ГОСТ 13726—97 Ленты из алюминия и алюминиевых сплавов. Технические условия
- ГОСТ 13841—95 Ящики из гофрированного картона для химической продукции. Технические условия
- ГОСТ 14039—78 Поливинилхлорид эмульсионный. Технические условия
- ГОСТ 14192—96 Маркировка грузов
- ГОСТ 14771—76 Дуговая сварка в защитном газе. Соединения сварные. Основные типы, конструктивные элементы и размеры
- ГОСТ 14806—80 Дуговая сварка алюминия и алюминиевых сплавов в инертных газах. Соединения сварные. Основные типы, конструктивные элементы и размеры
- ГОСТ 14918—80 Сталь тонколистовая оцинкованная с непрерывных линий. Технические условия
- ГОСТ 15150—69 Машины, приборы и другие технические изделия. Исполнения для различных климатических районов. Категории, условия эксплуатации, хранения и транспортирования в части воздействия климатических факторов внешней среды
- ГОСТ 15878—79 Контактная сварка. Соединения сварные. Конструктивные элементы и размеры
- ГОСТ 15895—77* Статистические методы управления качеством продукции. Термины и определения
- ГОСТ 16504—81 Система государственных испытаний продукции. Испытания и контроль качества продукции. Основные термины и определения
- ГОСТ 16523—97 Прокат тонколистовой из углеродистой стали качественной и обыкновенного качества общего назначения. Технические условия
- ГОСТ 17133—83 Пластины резиновые для изделий, контактирующих с пищевыми продуктами. Технические условия
- ГОСТ 17305—91 Проволока из углеродистой конструкционной стали. Технические условия
- ГОСТ 17527—86 Упаковка. Термины и определения
- ГОСТ 18242—72** Статистический приемочный контроль по альтернативному признаку. Планы контроля
- ГОСТ 18321—73 Статистический контроль качества. Методы случайного отбора выборок штучной продукции
- ГОСТ 18425—73 Тара транспортная наполненная. Метод испытания на удар при свободном падении
- ГОСТ 18573—86 Ящики деревянные для продукции химической промышленности. Технические условия

* На территории Российской Федерации действуют ГОСТ Р 50779.10—2000 и ГОСТ Р 50779.11—2000.

** На территории Российской Федерации действует ГОСТ Р 50779.71—99.

ГОСТ 18992--80 Дисперсия поливинилацетатная гомополимерная грубодисперсная. Технические условия

ГОСТ 19433--88 Грузы опасные. Классификация и маркировка

ГОСТ 19729--74 Тальк молотый для производства резиновых изделий и пластических масс. Технические условия

ГОСТ 19851--74 Лента резаная из холоднокатаного проката. Технические условия

ГОСТ 19903--74 Прокат листовой горячекатаный. Сортамент

ГОСТ 19904--90 Прокат листовой холоднокатаный. Сортамент

ГОСТ 21140--88 Тара. Система размеров

ГОСТ 21631--76 Листы из алюминия и алюминиевых сплавов. Технические условия

ГОСТ 21650--76 Средства скрепления тарно-штучных грузов в транспортных пакетах. Общие технические требования

ГОСТ 23494--79 Грунтовка ХС-059, эмали ХС-759, лак ХС-724. Технические условия

ГОСТ 23760--79 Эмали МЧ-145. Технические условия

ГОСТ 24597--81 Пакеты тарно-штучных грузов. Основные параметры и размеры

ГОСТ 25014--81 Тара транспортная наполненная. Методы испытания прочности при штабелировании

ГОСТ 26319--84 Грузы опасные. Упаковка

ГОСТ 26663--85 Пакеты транспортные. Формирование с применением средств пакетирования. Общие технические требования

ГОСТ 29329--92 Весы для статического взвешивания. Общие технические требования

3 Определения

В настоящем стандарте применяют термины по ГОСТ 15895, ГОСТ 16504, ГОСТ 17527 и ГОСТ 26319, а также следующие термины с соответствующими определениями:

3.1 **барабан**: Транспортная тара с гладким или гофрированным корпусом цилиндрической или усеченного конуса формы, без обрuchей катания, с гладким или гофрированным, плоским или выпуклым дном.

3.2 **тара со съемным верхним дном**: Тара, верхнее дно (крышка) которой снимается полностью.

3.3 **тара узкогорлая**: Тара (барабан, бочка, фляга, канистра), диаметр любой горловины (для наполнения, опорожнения или вентиляции) которой не превышает 70 мм.

3.4 **тара широкогорлая**: Тара (барабан, бочка, фляга, канистра), которая имеет горловину более 70 мм.

3.5 **корпус**: Деталь тары, образующая ее стенку после сборки.

3.6 **верхнее дно**: Деталь тары (несъемная или съемная), образующая с корпусом закрытый верхний торец.

3.7 **нижнее дно**: Несъемная деталь тары, образующая с корпусом закрытый нижний торец.

3.8 **обрuch катания**: Деталь тары, прикрепляемая к корпусу тары и обеспечивающая ее сохранность при перекачивании тары.

3.9 **обрuch концевой**: Деталь тары, предназначенная для усиления соединения доньев с корпусом.

3.10 **обрuch стяжной**: Деталь тары, предназначенная для крепления верхнего съемного дна тары.

3.11 **гофр**: Элемент тары, образованный не менее чем тремя местами изгиба, два из которых имеют кривизну разных знаков. Между местами изгиба гофра могут быть прямые участки.

3.12 **зиг**: Гофр, выполненный на поверхности корпуса тары.

3.13 **рельеф жесткости**: Гофр, расположенный на поле доньев тары и служащий для увеличения жесткости доньев.

3.14 **горловина**: Верхнее отверстие тары.

3.15 **код тары**: Обозначение тары по ГОСТ 26319.

3.16 **серийный образец тары**: Образец тары, выпуск которого повторяется в течение продолжительного времени.

3.17 **партия тары**: Количество тары одного вида, типа и исполнения, одной вместимости и одного размера, изготовленное по одной технологии, из одного материала в течение определенного интервала времени (одной смены).

3.18 **уровень несоответствия в партии тары:** Показатель качества партии продукции, выраженный в виде процента несоответствующих единиц тары в партии, либо в виде числа несоответствий на сто единиц тары в партии.

3.19 **процент несоответствующих единиц тары:** Число несоответствующих единиц тары среди предъявленных, деленное на общее число предъявленных единиц тары и умноженное на 100.

3.20 **число несоответствий на 100 единиц тары:** Число, несоответствий, содержащихся в предъявленных единицах тары, деленное на общее число предъявленных единиц тары и умноженное на 100 (в любой единице тары возможны одно или несколько несоответствий).

3.21 **нормативный уровень несоответствий NQL:** Граничное значение уровня несоответствий в партии, определяющее критерий ее качества. Партию, уровень несоответствия в которой не превышает NQL, признают приемлемой для поставки и использования по назначению.

3.22 **риск потребителя при контроле поставщика:** Максимальная вероятность принятия по результатам контроля поставщика решения о соответствии для партии тары, несоответствующей требованиям к ее качеству, при заданном поставщиком плане контроля.

3.23 **риск поставщика при контроле потребителя:** Максимальная вероятность принятия по результатам контроля потребителя решения о несоответствии для партии тары, соответствующей требованиям к ее качеству, при заданном потребителем плане контроля.

3.24 **допустимые план или схема статистического приемочного контроля поставщика:** План или схема контроля, удовлетворяющая ограничению на риск потребителя при контроле поставщика.

3.25 **допустимый план статистического приемочного контроля потребителя:** План контроля, удовлетворяющий ограничению на риск поставщика при контроле потребителя.

3.26 **степень доверия:** Характеристика, определяющая весомость априорных, дополнительных и косвенных доказательств способности поставщика обеспечить выполнение требований к качеству партий тары.

3.27 **правило переключения:** Правило перехода от нормального контроля на ослабленный контроль или с ослабленного контроля на нормальный контроль.

4 Классификация, основные параметры и размеры

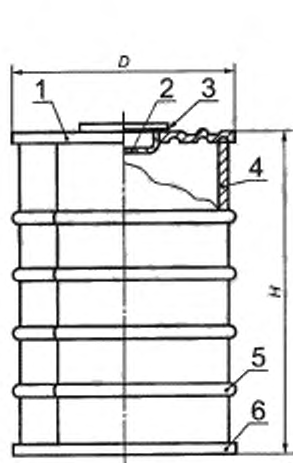
4.1 Тара должна изготавливаться видов, типов и исполнений в соответствии с таблицей 1.

Таблица 1

Вид тары и ее обозначение	Тип тары	Номер рисунка	Материал	Исполнение	Код по ГОСТ 26319
Бараны БН	I — цилиндрические	1	Сталь	Узкогорлые	1А1
				Широкогорлые	1А2
				Со съёмным верхним дном	1А2
	II — конические	2	Сталь	Со съёмным верхним дном	1А2
Бочки БЧ	I — с гофрами на корпусе	3	Сталь	Узкогорлые	1А1
				Со съёмным верхним дном	1А2
	II — с обручами катания на корпусе	4	Сталь	Узкогорлые	1А1
			Алюминий	Узкогорлые	1В1
				Широкогорлые	1В2
Фляги ФЛ	I — без опорных обручей	5	Сталь	Широкогорлые	1А2
	II — с опорными обручами	6	Сталь	Широкогорлые	1А2
			Алюминий	Широкогорлые	1В2
Канистры КН	I — со смещенной горловиной	7	Сталь	Узкогорлые	3А1
			Алюминий	Узкогорлые	3В1
	II — с центральной горловиной	8	Сталь	Узкогорлые	3А1
				Широкогорлые	3А2
			Алюминий	Узкогорлые	3В1
				Широкогорлые	3В2

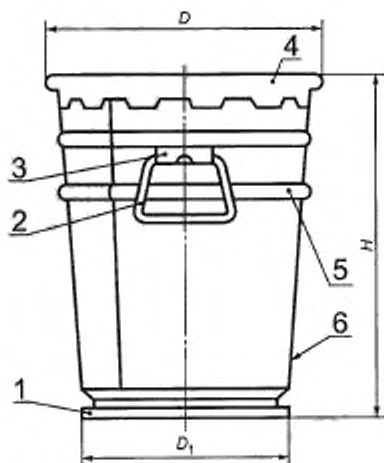
Целесообразность изготовления тары других типов и исполнений устанавливают в нормативных документах на тару для конкретных видов продукции.

4.2 Рекомендуемые конструкции, параметры и размеры тары представлены на рисунках 1—8 и в приложении А.



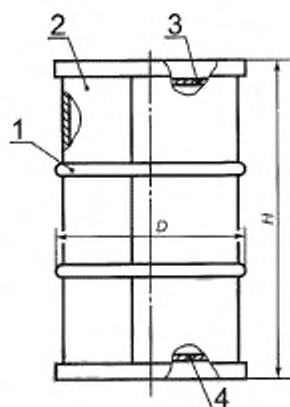
1 — несъемное верхнее дно;
2 — крышка; 3 — прокладка;
4 — корпус; 5 — гофр; 6 — нижнее дно

Рисунок 1 — Барабан типа I цилиндрический



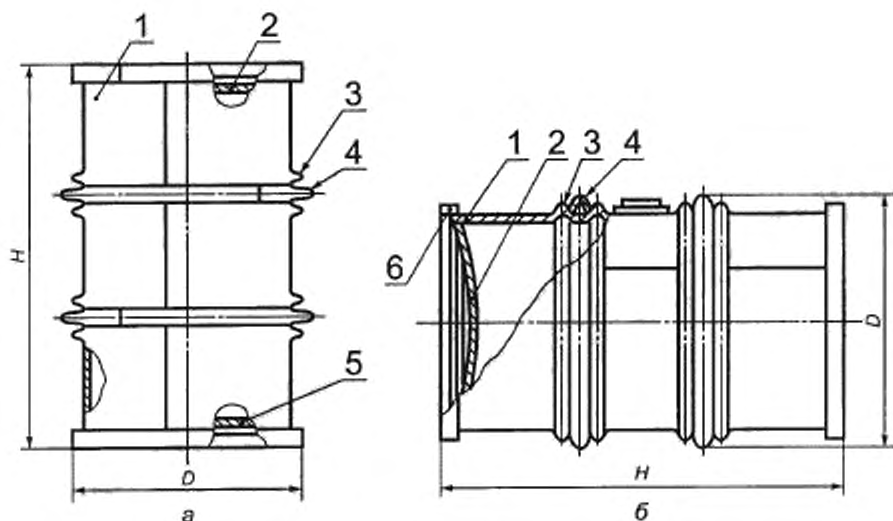
1 — нижнее дно; 2 — ручка; 3 — накладка для крепления ручки; 4 — съемное верхнее дно (тип II); 5 — гофр; 6 — корпус

Рисунок 2 — Барабан типа II конический (со съемным верхним дном)



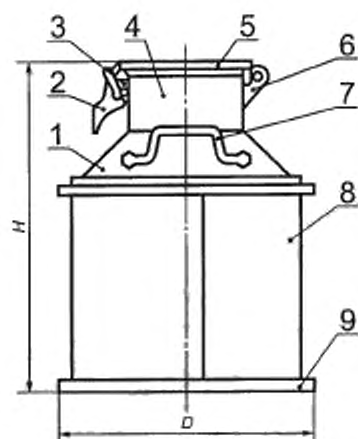
1 — гофр; 2 — корпус;
3, 4 — донья

Рисунок 3 — Бочка типа I с гофрами на корпусе



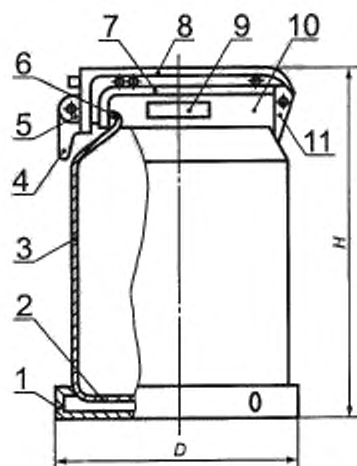
1 — корпус; 2, 5 — донья; 3 — шпиг; 4 — обруч катания; 6 — обруч концевой
а — бочка со сдвоенной горловиной на верхнем дне;
б — бочка со сдвоенной горловиной на корпусе

Рисунок 4 — Бочки типа II с обручами на корпусе



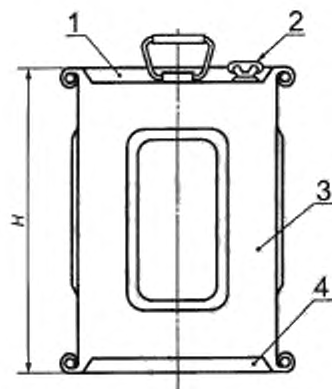
1 - конус; 2 - карабин; 3 - передний кронштейн; 4 - горловина; 5 - крышка; 6 - задний кронштейн; 7 - ручка; 8 - корпус; 9 - дно

Рисунок 5 — Фляга типа I без опорных обручей



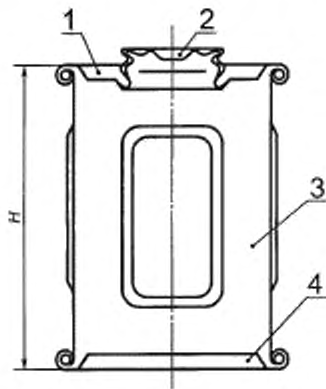
1 - опорный обруч; 2 - дно; 3 - корпус; 4 - карабин; 5 - передний кронштейн; 6 - горловина; 7 - крышка; 8 - прижим; 9 - ручка; 10 - верхний обруч (для фляг 1В2); 11 - задний кронштейн

Рисунок 6 — Фляга типа II с опорными обручами



1 - верхнее дно; 2 - крышка; 3 - корпус; 4 - нижнее дно; 5 - ручка

Рисунок 7 — Канистра типа I со смещенной горловиной



1 - верхнее дно; 2 - крышка; 3 - корпус; 4 - нижнее дно; 5 - ручка

Рисунок 8 — Канистра типа II с центральной горловиной

Размеры тары устанавливают с учетом требований ГОСТ 21140.

4.3 Предельные отклонения по размерам тары:

для барабанов, бочек и фляг:

- по диаметру — от минус 5 до 0 мм,

- по высоте — от минус 5 до плюс 5 мм;

для канистр:

- по длине, ширине и высоте — от минус 3 до плюс 3 мм.

4.4 Вместимость тары указывают в нормативных документах на тару для конкретных видов продукции.

Вместимость барабанов, бочек и фляг не должна превышать 450 дм³, а канистр — 60 дм³.

4.5 Массу тары указывают в рабочих чертежах, утвержденных в установленном порядке.

4.6 Предельные отклонения по размерам деталей тары указывают в нормативных документах на тару для конкретных видов продукции или в рабочих чертежах, утвержденных в установленном порядке.

4.7 Применение тары для упаковывания различных видов продукции указано в приложении Б.

4.8 Условное обозначение тары должно содержать: обозначение тары, тип тары, код тары (для тары со съёмным верхним дном после кода указывают буквы СД), вместимость тары, обозначение настоящего стандарта.

Примеры условных обозначений:

Барабан типа I, стальной узкогорлый, вместимостью 40 дм³:

БН I-1A1-40 ГОСТ 30765—2001

То же, широкогорлый:

БН I-1A2-40 ГОСТ 30765—2001

То же, типа II, со съёмным верхним дном, вместимостью 55 дм³:

БН II-1A2 СД-55 ГОСТ 30765—2001

Бочка типа II, стальная, узкогорлая, вместимостью 100 дм³:

БЧ II-1A1-100 ГОСТ 30765—2001

То же, типа I, со съёмным верхним дном, вместимостью 200 дм³:

БЧ I-1A2 СД-200 ГОСТ 30765—2001

Бочка типа II, алюминиевая, узкогорлая, вместимостью 110 дм³:

БЧ II-1B1-110 ГОСТ 30765—2001

Бочка типа II, алюминиевая, широкогорлая, вместимостью 275 дм³:

БЧ II-1B2-275 ГОСТ 30765—2001

Фляга типа I, стальная, широкогорлая, вместимостью 40 дм³:

ФЛ I-1A2-40 ГОСТ 30765—2001

То же, типа II, алюминиевая, вместимостью 25 дм³:

ФЛ II-1B2-25 ГОСТ 30765—2001

Канистра типа I, стальная, узкогорлая, вместимостью 18 дм³:

КН I-3A1-18 ГОСТ 30765—2001

То же, типа II, широкогорлая:

КН II-3A2-18 ГОСТ 30765—2001

Канистра типа I, алюминиевая, узкогорлая, вместимостью 20 дм³:

КН I-3B1-20 ГОСТ 30765—2001

То же, типа II, широкогорлая:

КН II-3B2-20 ГОСТ 30765—2001

5 Общие технические требования

5.1 Тара должна соответствовать требованиям настоящего стандарта и изготавливаться по нормативным документам на тару для конкретных видов продукции и рабочим чертежам, утвержденным в установленном порядке.

Тара, предназначенная для упаковывания, транспортирования и хранения опасных грузов по ГОСТ 19433, должна соответствовать требованиям ГОСТ 26319.

5.2 Характеристики

5.2.1 Детали тары изготавливают из цельных заготовок.

5.2.2 Требования к швам соединений деталей тары

5.2.2.1 Тара должна изготавливаться со сварными, фальцовыми и закаточными швами.

Швы соединений деталей тары должны соответствовать указанным в приложении В.

Конструкцию шва определяет изготовитель в соответствии с нормативными документами на тару для конкретных видов продукции в зависимости от назначения тары и характера упаковываемой продукции.

5.2.2.2 Сварные швы должны быть плотными, прочными и герметичными.

У сварных швов не должно быть прожогов металла, наплывов и непроваренных участков.

Прочность швов на растяжение должна быть не менее нижнего предела прочности основного материала.

5.2.2.3 На поверхности фальцовых продольных швов не допускаются острые кромки, заусенцы и складки металла.

5.2.2.4 Сварные соединения деталей тары должны быть выполнены видами сварки, указанными в таблице 2.

Т а б л и ц а 2 — Виды сварки для соединения деталей тары

Соединение деталей тары	Материал	Толщина металла, мм	Вид сварки
Сварка продольного шва корпуса	Сталь	0,35—4,0	Контактная шовная по ГОСТ 15878
		0,5—4,0	Дуговая в защитном инертном газе по ГОСТ 14771
Сварка обручей катания и концевых обручей	Сталь	0,5—4,0	Дуговая в углекислом газе по ГОСТ 14771
Приварка к корпусу доньев, горловин, обручей	Сталь	1,0—5,0	Ручная дуговая по ГОСТ 5264
		1,5—5,0	Автоматическая под флюсом по ГОСТ 8713
		0,5—5,0	Газовая
		0,9—1,0	Контактная шовная по ГОСТ 15878
Приварка ручек, накладок для крепления ручек	Сталь	0,5—5,0	Контактная точечная по ГОСТ 15878
		0,8—2,0	Дуговая сварка алюминия по ГОСТ 14806
	Алюминий	0,8—2,0	Контактная точечная по ГОСТ 15878
Примечание — Типы соединений швов свариваемых деталей — нахлесточное и стыковое.			

5.2.2.5 Конкретный вид сварки, применение других видов сварки, а также виды сварок соединений других деталей тары, не включенные в таблицу 2, указывают в нормативных документах на тару или в рабочих чертежах, утвержденных в установленном порядке.

5.2.2.6 Материалы, используемые для сварки деталей тары в зависимости от вида сварки и материала деталей тары, применяют в соответствии с таблицей 3.

Необходимость применения других материалов в зависимости от вида сварки и материала тары устанавливают в нормативных документах на тару для конкретных видов продукции.

5.2.2.7 В фальцовый и закаточный шов тары должен быть внесен герметизирующий материал, не вступающий в реакцию с упакованным продуктом.

Герметизирующие материалы, применяемые для герметизации швов тары, предназначенной для упаковывания пищевых продуктов, должны соответствовать санитарно-гигиеническим требованиям Росстандарта России.

Рекомендуемые герметизирующие материалы указаны в приложении Г.

Т а б л и ц а 3 — Материалы для сварки деталей тары

Вид сварки	Материал деталей тары	Материал, применяемый для сварки деталей тары
Дуговая в защитном инертном газе	Коррозионно-стойкая сталь	Сварочная проволока марок: Св-07Х18Н9ТЮ, Св-05Х20Н9ФБС, Св-07Х19Н10Б по ГОСТ 2246
Дуговая в углекислом газе	Углеродистая сталь	Сварочная проволока марки Св-08Г2С по ГОСТ 2246
Ручная дуговая	Коррозионно-стойкая сталь	Электроды марок: Э-08Х19Н10Г2Б, Э-08Х20Н9Г2Б по ГОСТ 10052
	Углеродистая сталь	Электроды марок: Э42, Э46, Э50 по ГОСТ 9467
Автоматическая сварка под флюсом	Коррозионно-стойкая сталь	Сварочная проволока марок: Св-07Х18Н9ТЮ, Св-05Х20Н9ФБС по ГОСТ 2246 Флюс сварочный марок: АН-26С, АН-26СП, АН-26П по ГОСТ 9087
	Углеродистая сталь	Сварочная проволока марок: Св-08, Св-08А, Св-08АА по ГОСТ 2246 Флюс сварочный марок: ОСЦ-45, АН-348-А, АН-348-АМ по ГОСТ 9087
Дуговая сварка алюминия и алюминиевых сплавов	Алюминий	Сварочная проволока СвАМц по ГОСТ 7871
Газовая сварка	Углеродистая сталь	Сварочная проволока Св-08, Св-08А по ГОСТ 2246
<p>П р и м е ч а н и я</p> <p>1 При приварке обручей из углеродистой стали к корпусу из коррозионно-стойкой стали ручной дуговой сваркой применяют электроды марки Э-02Х19Н9Б по ГОСТ 10052.</p> <p>2 При сварке обручей катания и концевых обручей тары из углеродистой стали с применением ручной дуговой сварки используют электроды марок Э42А, Э46А, Э50А по ГОСТ 9467.</p>		

5.2.2.8 Допускается не вносить герметизирующий материал в фальцовые и закаточные швы тары, не требующей особой герметичности и предназначенной для упаковки порошкообразных, кусковых материалов и густых паст.

5.2.3 Требования к таре и деталям тары

5.2.3.1 Корпуса тары должны быть гладкими или гофрированными. Конфигурацию, расположение и количество гофров указывают в нормативных документах на тару для конкретных видов продукции или в рабочих чертежах, утвержденных в установленном порядке.

5.2.3.2 Донья тары вместимостью 200 дм³ и более должны иметь рельефы жесткости. Форму, количество и размеры рельефов устанавливают в зависимости от размеров тары и толщины металла в нормативных документах на тару для конкретных видов продукции или в рабочих чертежах, утвержденных в установленном порядке.

5.2.3.3 Барабаны и бочки (1А1, 1А2, 1В1, 1В2) вместимостью более 60 дм³ должны иметь не менее двух гофров катания или двух обручей катания, прочно соединенных с корпусом. Точечная сварка в этом случае не допускается.

5.2.3.4 Швы корпуса стальных барабанов, бочек, фляг и канистр (1А1, 1А2, 3А1, 3А2) вместимостью более 40 дм³, предназначенных для жидкостей, должны быть сварными.

Барабаны, бочки, фляги и канистры (1А1, 1А2, 3А1, 3А2), предназначенные для твердых, порошкообразных продуктов, а также для жидкостей, вместимостью 40 дм³ и менее могут иметь фальцовые или сварные швы корпуса.

5.2.3.5 Алюминиевые бочки (1В1 и 1В2), фляги (1В2) и канистры (3В1 и 3В2) должны изготавливаться со сварными швами.

Швы, соединяющие донья с корпусом, должны быть защищены обручами. Фланцы должны быть приварены.

5.2.3.6 Исполнения горловины тары приведены в таблице 1 и на рисунке Д.1 приложения Д.

Конструкцию горловины тары устанавливают в нормативных документах на тару для конкретных видов продукции или указывают в рабочих чертежах, утвержденных в установленном порядке.

Исполнения съемных верхних доньев тары приведены на рисунке Д.2 приложения Д.

5.2.3.7 Съемные детали тары (крышки, пробки, прокладки и т. п.) должны быть взаимозаменяемы.

5.2.3.8 Посадочные поверхности горловин и крышек должны быть ровными и гладкими, без вмятин, заусенцев и надрывов, находиться в одной плоскости и обеспечивать плотное прилегание прокладок и крышек.

Отбортовка корпусов тары со съемными верхними доньями должна быть ровной, без вмятин и складок и обеспечивать плотное прилегание прокладок и крышек.

5.2.3.9 Для обеспечения герметичности в паз крышек барабанов и бочек со съемными верхними доньями должен быть внесен уплотнительный состав, стойкий к упаковываемой продукции, указанный в приложении Г.

Допускается применение других герметизирующих материалов, стойких к упаковываемой продукции.

Вид герметизирующего материала указывают в нормативных документах на тару для конкретных видов продукции.

Все герметизирующие уплотнительные материалы, контактирующие с пищевыми продуктами, должны быть из числа разрешенных органами Госстаннадзора России для этих целей.

5.2.3.10 Требования к герметичности и прочности тары

5.2.3.10.1 Тара должна выдерживать внутреннее избыточное давление при испытании на герметичность в соответствии с таблицей 4 и 8.6.2.2.

Т а б л и ц а 4

Назначение тары	Код тары по таблице 1	Внутреннее избыточное давление при испытании на герметичность, кПа, не менее
Для жидких опасных грузов: группа упаковки I по ГОСТ 26319 группы упаковки II или III по ГОСТ 26319	1A1, 1A2, 3A1, 3A2, 3B1, 3B2	30
	1A1, 1A2, 3A1, 3A2, 1B1, 1B2, 3B1, 3B2	20
Для твердых (порошкообразных, пастообразных) опасных грузов: группа упаковки I по ГОСТ 26319 группы упаковки II или III по ГОСТ 26319	1A1, 1A2, 3A1, 3A2, 3B1, 3B2	30
	1A1, 1A2, 3A1, 3A2, 1B1, 1B2, 3B1, 3B2	20
Для жидких неопасных грузов	1A1, 1A2, 3A1, 3A2, 1B1, 1B2, 3B1, 3B2	20
Для твердых (порошкообразных, пастообразных) неопасных грузов	1A1, 1A2, 3A1, 3A2, 1B1, 1B2, 3B1, 3B2	1
Примечание — Для твердых опасных и неопасных грузов (продуктов) и для жидких неопасных грузов в нормативных документах на тару для конкретных видов продукции могут устанавливаться другие значения внутреннего избыточного давления при проверке тары на герметичность, но не менее указанных в настоящей таблице.		

5.2.3.10.2 Тара, предназначенная для жидких опасных грузов, должна выдерживать внутреннее гидравлическое давление не менее 250 кПа — для группы упаковки I по ГОСТ 26319, характеризую-

ГОСТ 30765—2001

шей степень опасности 1 по ГОСТ 19433, 100 кПа — для групп упаковки II или III по ГОСТ 26319, характеризующих степени опасности 2 и 3 по ГОСТ 19433, и испытываться по методу, указанному в 8.6.2.3.

Избыточное испытательное давление тары для конкретных видов продукции устанавливают по ГОСТ 26319, но не менее установленного настоящим стандартом.

5.2.3.10.3 Тара должна выдерживать испытание на удар при свободном падении после сбрасывания с высоты, указанной в таблице 5.

Таблица 5

Назначение тары	Код тары по таблице 1	Высота сбрасывания, м, не менее
Для жидких опасных грузов плотностью ρ не более 1,2 г/см ³ : группа упаковки I по ГОСТ 26319 группа упаковки II по ГОСТ 26319 группа упаковки III по ГОСТ 26319	1A1, 1A2, 3A1, 3A2, 3B1, 3B2	1,8
	1A1, 1A2, 3A1, 3A2, 1B1, 1B2, 3B1, 3B2	1,2
	1A1, 1A2, 3A1, 3A2, 1B1, 1B2, 3B1, 3B2	0,8
Для жидких опасных грузов плотностью ρ более 1,2 г/см ³ : группа упаковки I по ГОСТ 26319 группа упаковки II по ГОСТ 26319 группа упаковки III по ГОСТ 26319	1A1, 1A2, 3A1, 3A2, 3B1	1,5 ρ
	1A1, 1A2, 3A1, 3A2, 1B1, 1B2, 3B1, 3B2	1,0 ρ
	1A1, 1A2, 3A1, 3A2, 1B1, 1B2, 3B1, 3B2	0,67 ρ
Для твердых опасных грузов: группа упаковки I по ГОСТ 26319 группа упаковки II по ГОСТ 26319 группа упаковки III по ГОСТ 26319	1A1, 1A2, 3A1, 3A2, 3B2	1,8
	1A2, 3A2, 1B2, 3B2	1,2
	1A2, 3A2, 1B2, 3B2	0,8
Для жидких и твердых неопасных грузов	1A2, 3A2, 1B2, 3B2	0,6

5.2.3.10.4 Тара должна выдерживать нагрузку при штабелировании при высоте штабелирования не менее 3 м и подвергаться испытанию по методу, указанному в 8.9.

Сжимающую нагрузку, равную значению расчетного сжимающего усилия P , H , вычисляют по формуле

$$P = 9,81 M \frac{H - h}{h}, \quad (1)$$

где M — масса тары с упакованной продукцией, кг;

H — высота штабеля, равная не менее 300 см;

h — наружная высота тары, см.

5.2.3.11 Требования к ручкам

5.2.3.11.1 Тару вместимостью до 60 дм³ включительно изготавливают с ручками.

Расположение ручек указывают в нормативных документах на тару или в рабочих чертежах, утвержденных в установленном порядке.

5.2.3.11.2 Каждая ручка должна выдерживать статическую нагрузку в соответствии с таблицей 6 и 8.10.

Таблица 6

Вместимость тары, дм ³	Статическая нагрузка, Н (кгс), не менее
От 10 до 20 включ.	491 (50)
Св. 20 « 30 «	687 (70)
« 30 « 60 «	981 (100)

5.2.3.11.3 Другие значения статических нагрузок для проверки прочности крепления ручек устанавливаются в нормативных документах на тару для конкретных видов продукции.

5.2.3.12 Требования к обручам катания и концевым обручам устанавливают в нормативных документах на тару для конкретных видов продукции.

5.2.3.13 Дополнительные требования к таре устанавливают в нормативных документах на тару для конкретных видов продукции.

5.2.4 Требования к внутренней и наружной поверхностям тары

5.2.4.1 Внутренняя поверхность тары должна быть чистой и сухой, без ржавчины и окисления.

5.2.4.2 Внутренняя и наружная поверхность корпусов, доньев и крышек стальной тары может быть оцинкована или покрыта оловом.

Оловянные и цинковые покрытия должны быть плотными, равномерными по всей поверхности и должны иметь прочное сцепление со сталью.

Цинковое покрытие должно соответствовать требованиям ГОСТ 9.307.

Толщина цинкового покрытия должна быть не менее 40 мкм и не более 200 мкм, толщина олода должна быть не менее 10 мкм.

Толщину металлического покрытия устанавливают в нормативных документах на тару для конкретных видов продукции.

5.2.4.3 Поверхность деталей, предназначенных для нанесения защитных металлических покрытий, должна быть чистой, ровной и гладкой. Не допускаются масляные пятна или иные загрязнения, шлак и брызги от сварки, заусенцы и острые кромки, поры, закаты и расслоения металла, наклеп, волнистость, крупные царапины и грубая шероховатость.

5.2.4.4 На внутреннюю поверхность стальной тары может быть нанесено лакокрасочное или другое неметаллическое покрытие.

5.2.4.5 Внутренние покрытия должны быть стойкими к упаковываемой продукции.

Требования стойкости внутренних покрытий к различным средам (бензостойкость, водостойкость и др.) устанавливают по требованию потребителя в нормативных документах на тару для конкретных видов продукции.

5.2.4.6 Покрытия, наносимые на внутреннюю поверхность тары, предназначенной для непосредственного контакта с пищевыми продуктами, должны быть из числа разрешенных органами Госстаннадзора для этих целей.

5.2.4.7 Наружная поверхность стальной тары должна иметь лакокрасочное покрытие по ГОСТ 9.402. Класс покрытия по ГОСТ 9.032 и группу условий эксплуатации покрытия по ГОСТ 9.104 устанавливают в нормативных документах на тару для конкретных видов продукции.

5.2.4.8 Наружную поверхность стальной тары без защитного металлического покрытия окрашивают после испытаний тары на герметичность.

Внутренние поверхности концевых обручей и обручей катания должны быть окрашены до установки их на тару.

5.2.4.9 На тару, изготовленную из коррозионно-стойкой и оцинкованной стали, наружные и внутренние защитные покрытия не наносят.

Стальные концевые обручи и стальные обручи катания стальной и алюминиевой тары должны быть окрашены в соответствии с 5.2.4.7, 5.2.4.8.

5.2.4.10 Дополнительные требования к качеству внутренней и наружной поверхностям тары устанавливают в нормативных документах на тару для конкретных видов продукции.

5.3 Требования к сырью и материалам

5.3.1 Для изготовления деталей тары применяют материалы в соответствии с приложением Е.

Конкретные материалы, а также необходимость применения других видов проката и марок материалов устанавливают в нормативных документах на тару для конкретных видов продукции.

5.3.2 Толщина деталей тары приведена в приложениях Б и Е.

5.3.3 Для изготовления тары (барabanов и канистр) вместимостью до 20 дм³ можно применять жести марок ЧЖК, ЭЖК, ЧЖР, ЭЖР, номеров 32 и 36 по ГОСТ 13345. Марки жести для изготовления тары устанавливают в нормативных документах на тару для конкретных видов продукции.

5.3.4 Для нанесения внутренних и наружных защитных металлических покрытий используют материалы в соответствии с таблицей 7.

Т а б л и ц а 7

Вид металлического покрытия	Материал, применяемый для покрытий
Цинкование	Цинк по ГОСТ 3640 марок Ц0, Ц1, Ц2, Ц0А, ЦВ, ЦВ0, ЦВ00 Алюминий по ГОСТ 11069 марок А5, А6, А7, А8, А85
Лужение	Олово по ГОСТ 860 марок О1, О1пч
Примечание — Не допускается для цинкования применение цинка марки Ц3 по ГОСТ 3640.	

5.3.5 Для нанесения внутренних и наружных защитных неметаллических покрытий используют материалы в соответствии с приложением Ж.

Вид и цвет лакокрасочного материала, а также использование других лакокрасочных материалов устанавливают в нормативных документах на тару для конкретных видов продукции.

5.3.6 Все материалы, применяемые для изготовления тары, непосредственно контактирующие с пищевыми продуктами, должны быть разрешены к применению органами Госсанэпиднадзора и иметь гигиенический сертификат безопасности.

5.3.7 Внешний вид контактирующей поверхности тары не должен изменяться под воздействием пищевых продуктов в процессе эксплуатации.

5.3.8 Тара не должна изменять органолептических свойств пищевых продуктов после контакта с ней в процессе эксплуатации.

5.3.9 Тара не должна выделять в контактирующие с ней пищевые продукты вредные компоненты (загрязняющие вещества) в концентрациях, превышающих: 0,03 мг/дм³ свинца; 0,1 мг/дм³ никеля; 0,1 мг/дм³ хрома; 0,05 мг/дм³ мышьяка.

5.4 Комплектность

5.4.1 Тару следует поставлять в комплекте в собранном виде.

В зависимости от типа и исполнения тары в комплект входят: тара, крышка, пробка, прокладка и др.

Комплект тары определяют в нормативных документах на тару для конкретных видов продукции.

5.4.2 Тару следует поставлять с запасными деталями.

Количество деталей устанавливают в нормативном документе на тару или в договорах на поставку.

5.5 Маркировка

5.5.1 На каждую единицу тары должна быть нанесена маркировка, характеризующая тару.

5.5.2 Маркировка тары должна содержать:

- товарный знак и (или) наименование предприятия-изготовителя;

- обозначение, тип, код тары (для тары со съемным верхним дном после кода указывают буквы СД);

- вместимость;

- номер тары по нормативному документу;

- обозначение нормативного документа;

- на многооборотную тару должна быть нанесена надпись «Многооборотная».

Пример маркировки барабана стального типа II со съемным верхним дном вместимостью 55 дм³, номер 6 по ТУ 6-27-2—94, изготовленного ОАО Ярославский ЛКЗ «Победа рабочих»:

ОАО Ярославский ЛКЗ «Победа рабочих», БН II-1A2 СД-55, № 6 ТУ 6-27-2—94

5.5.3 Маркировка транспортной тары, предназначенной для упаковывания опасных грузов, должна соответствовать ГОСТ 26319.

5.5.4 Маркировку, характеризующую тару, на бочки и барабаны наносят на верхнее дно в месте, свободном от маркировки, характеризующей груз, или на нижнюю часть корпуса.

Место нанесения маркировки на канистры и фляги устанавливают в нормативных документах на тару для конкретных видов продукции.

Буквы, цифры и символы должны иметь высоту не менее 12 мм, за исключением тары вместимостью 30 дм³ или 30 кг, для которой допускается высота букв не менее 6 мм.

5.5.5 Способы нанесения маркировки тары:

- штампом;
- окраской по трафарету;
- выдавливанием;
- прикреплением ярлыка.

Маркировка, характеризующая тару, может быть нанесена специальными маркировочными машинами.

5.5.6 На тару, предназначенную для пищевых продуктов, должна быть нанесена надпись «Для пищевых продуктов».

Надпись наносят на дно или место, предназначенное для маркировки, характеризующей груз.

Маркировку наносят материалом, имеющим цвет, контрастный по отношению к цвету тары.

5.5.7 На корпус тары могут быть нанесены манипуляционные знаки по ГОСТ 14192 и знаки опасности по ГОСТ 19433, характеризующие способы обращения с грузом и транспортную опасность груза, для которого предназначена тара.

Знаки опасности и манипуляционные знаки устанавливают в нормативных документах на тару для конкретных видов продукции или в договорах на поставку.

5.5.8 Знаки соответствия для сертификации тары наносят рядом с маркировкой, характеризующей тару, или в товаросопроводительной документации.

5.5.9 Материалы, применяемые для маркировки, — по ГОСТ 14192.

5.5.10 Транспортная маркировка — по ГОСТ 14192.

5.5.11 Маркировку тары, применяемой для упаковывания продукции непосредственно на предприятии-изготовителе тары, устанавливают в нормативных документах на тару для конкретных видов продукции.

5.6 Упаковка

5.6.1 Транспортную тару не упаковывают.

Запасные детали (крышки, пробки, прокладки и т. п.) упаковывают в деревянные ящики по ГОСТ 18573, картонные ящики по ГОСТ 13841 или в один из видов тары настоящего стандарта.

5.6.2 Транспортные пакеты тары формируют в соответствии с требованиями нормативного документа на пакеты.

6 Требования безопасности и утилизация тары

6.1 Тара вместимостью более 100 дм³ и предназначенная для упаковывания грузов группы упаковки I по ГОСТ 26319, характеризующей степень опасности I по ГОСТ 19433, должна иметь отверстие, закрываемое колпаком, для сброса избытка давления.

6.2 В целях ресурсосбережения и исключения загрязнения окружающей среды непригодная к использованию тара должна быть очищена от остатков продукта и направлена на базы «Втормета».

7 Правила приемки

7.1 Тару принимают партиями.

Каждая партия должна сопровождаться документом о качестве, содержащим:

- товарный знак и (или) наименование предприятия-изготовителя;
- местонахождение (юридический адрес предприятия-изготовителя);
- вид, тип и исполнение тары;
- номер партии;
- количество единиц тары в партии;
- дату изготовления (месяц, год);
- обозначение настоящего стандарта или нормативного документа на тару для конкретных видов продукции;

- результаты проведенных испытаний или подтверждение о соответствии тары требованиям нормативного документа или другим установленным требованиям;

- знак соответствия для сертифицированной тары или указание номера сертификата и органа по сертификации, выдавшего сертификат;

- гигиеническое заключение (номер, дата) для тары, предназначенной для упаковывания пищевых продуктов.

7.2 При контроле качества тары проводят типовые, приемосдаточные и периодические испытания в соответствии с таблицей 8.

Контролируемые показатели устанавливают в нормативных документах на тару для конкретных видов продукции в зависимости от назначения тары и характера упаковываемой продукции.

7.3 Приемосдаточные испытания тары проводят для каждой контролируемой партии.

Периодические испытания проводят в сроки, указанные в таблице 8.

Т а б л и ц а 8 — Контроль качества тары при приемке

Наименование контролируемого показателя	Количество испытываемых образцов	Вид испытаний		Номер пунктов настоящего стандарта	
		Приемосдаточные	Периодические и их периодичность	Технические требования	Методы испытаний
1 Внешний вид	Каждая единица выборки	+	—	5.2.2.3, 5.2.3.1—5.2.3.5	8.2
2 Размеры	В соответствии с планом контроля	—	Раз в шесть месяцев	4.2, 4.3	8.4
3 Взаимозаменяемость съемных деталей	То же	—	То же	5.2.3.7	8.5
4 Состояние посадочных поверхностей горловины и крышек	»	+	—	5.2.3.8	8.2
5 Качество сварных швов	»	+	—	5.2.2.2, 5.2.2.4	ГОСТ 3242
6 Прочность продольного сварного шва на растяжение	»	—	Раз в шесть месяцев	5.2.2.2	ГОСТ 6996
7 Герметичность	»	+	—	5.2.3.10.1	8.6
8 Гидравлическое давление	3	—	Раз в два года	5.2.3.10.2	8.6
9 Прочность на удар при свободном падении	6	—	Раз в год	5.2.3.10.3	8.8,
10 Прочность при штабелировании	3	—	То же	5.2.3.10.4	ГОСТ 18425
11 Прочность крепления ручек	5	—	Раз в шесть месяцев	5.2.3.11.2	8.9, ГОСТ 25014
12 Качество внутренней поверхности	В соответствии с планом контроля	+	—	5.2.4.1	8.3
13 Толщина металлических покрытий	То же	—	Раз в шесть месяцев	5.2.4.2	ГОСТ 9.302, ГОСТ 9.307
14 Прочность металлических покрытий	»	—	То же	5.2.4.2	8.11
15 Качество наружной поверхности	»	+	—	5.2.4.7, 5.2.4.8	8.2
16 Качество окраски	»	—	Раз в год	5.2.4.7	8.2
17 Бензостойкость	»	—	То же	5.2.4.5	8.12
18 Водостойкость	»	—	»	5.2.4.5	8.13
19 Комплектность	»	+	—	5.4	8.2
20 Качество маркировки	»	+	—	5.5	8.2
21 Качество упаковки	»	+	—	5.6	8.2
22 Масса	»	—	Раз в год	4.5	8.14
23 Вместимость	»	—	То же	4.4	8.15
24 Гигиенические показатели:					
24.1 Внешний вид контактирующей с пищевым продуктом поверхности тары	Каждая единица выборки	+	—	5.3.7	8.16.1

Окончание таблицы 8

Наименование контролируемого показателя	Количество испытываемых образцов	Вид испытаний		Номер пунктов настоящего стандарта	
		Приемо-сдаточные	Периодические и их периодичность	Технические требования	Методы испытаний
24.2 Органолептические свойства пищевых продуктов после контакта с тарой (запах и привкус)	5	—	По согласованию с органами Госсанэпиднадзора	5.3.8	8.16.2, [1]
24.3 Выделение вредных веществ с контактирующей поверхности тары в пищевой продукт:					8.16.3, [2]
свинца	5	—	То же	5.3.9	[3], [4]
никеля	5	—	»	5.3.9	[5]
хрома	5	—	»	5.3.9	[6]
мышьяка	5	—	»	5.3.9	ГОСТ 4152
<p>Примечания</p> <p>1 Вместимость является справочным показателем.</p> <p>2 Знак «+» означает, что испытания проводят, знак «—» — не проводят.</p> <p>3 Показатели бензостойкости и водостойкости определяют для канистр, для других видов тары — в соответствии с нормативными документами на тару для конкретных видов продукции.</p>					

При необходимости в нормативных документах для конкретных видов продукции могут быть установлены другие сроки проведения периодических испытаний.

Типовые испытания проводят при внедрении и применении новых видов тары, изменении конструкции, технологии изготовления тары по всем показателям стандарта.

Типовые и периодические испытания тары по гигиеническим показателям проводят службы Госсанэпиднадзора.

Испытания на герметичность и прочность проводят в соответствии с таблицей 9.

Таблица 9

Назначение тары	Код тары по таблице 1	Вид испытания			
		На герметичность	На гидравлическое давление	На удар при свободном падении	На штабелирование
Для опасных грузов:					
жидких	1A1, 1A2, 3A1, 3A2, 1B1, 1B2, 3B1, 3B2	+	+	+	+
твердых, порошкообразных, пастообразных	1A1, 1A2, 3A2, 1B2, 3B2	—	—	+	—
Для неопасных грузов:					
жидких	1A1, 1A2, 3A1, 3A2, 1B1, 1B2, 3B1, 3B2	+	—	+	—
твердых, порошкообразных, пастообразных	1A1, 1A2, 3A2, 1B2, 3B2	—	—	+	—
<p>Примечания</p> <p>1 Знак «+» означает, что испытания проводят, знак «—» — не проводят.</p> <p>2 Для твердых опасных веществ по ГОСТ 19433 (подкласс 4.3), а также твердых веществ, транспортирование которых разрешено только в герметичной таре, проводят испытание на герметичность.</p>					

7.4 Периодическим испытаниям подвергают тару, прошедшую приемосдаточные испытания.

При периодических испытаниях в документе о качестве указывают результаты испытаний.

Для партий, в которых данный показатель не проверялся, в документе о качестве должно быть указано подтверждение о соответствии данного показателя требованиям нормативного документа на тару или настоящего стандарта.

7.5 При получении неудовлетворительных результатов периодические испытания переводят в приемосдаточные до получения положительных результатов на трех партиях подряд.

7.6 Порядок предъявления к приемке партии тары

7.6.1 Приемку партии тары проводят статистическим контролем качества по альтернативному признаку.

7.6.2 Для получения плана или схемы статистического приемочного контроля поставщика необходимы следующие данные:

- нормативный уровень несоответствий (NQL);
- степень доверия (Т) или нормативное значение риска потребителя (β_0);
- объем партии;
- тип плана (одноступенчатый, двухступенчатый) или схема;

- оценка ожидаемого фактического (входного) уровня несоответствий в предъявленной изолированной партии или очередной партии из последовательности партий.

7.6.3 Для получения одноступенчатого плана контроля потребителя необходимы следующие данные:

- нормативный уровень несоответствий (NQL);
- объем партии;
- объем выборки.

7.6.4 Значения нормативного уровня несоответствий, степени доверия к поставщику, риска потребителя и правила переключения с одного плана схемы статистического приемочного контроля поставщика на другой представлены в приложении И.

В нормативных документах на тару для конкретных видов продукции или в договорах (контактах) на поставку могут быть установлены другие значения уровня несоответствий NQL.

Допустимые планы и схемы контроля представлены в приложении К.

7.6.5 Отбор образцов в выборку осуществляют методом случайного отбора по ГОСТ 18321.

7.6.6 Потребитель может осуществлять приемочный контроль по ГОСТ 18242.

Планы и схемы контроля по ГОСТ 18242 устанавливают в нормативных документах на тару для конкретных видов продукции или в договорах на поставку.

7.7 Правила принятия решения

7.7.1 Партию тары стороны признают пригодной к поставке, если фактический уровень несоответствий в этой партии не превышает установленного значения NQL.

7.7.2 Принятие решения поставщиком

7.7.2.1 Поставщик перед поставкой партии тары определяет фактический уровень несоответствий в этой партии на соответствие установленному значению NQL.

7.7.2.2 Решение о пригодности партии тары к поставке потребителю или представителю потребителя принимают на основании положительных результатов контроля всех контролируемых показателей по допустимым планам поставщика.

7.7.2.3 В общем случае для определения соответствия партии тары настоящему стандарту и другим нормативным документам следует:

- отобрать случайным образом выборку тары объемом, указанным в нормативном документе или в договоре на поставку;

- проверить каждую единицу тары в выборке в соответствии с таблицей 8 и установить несоответствия по каждой единице тары и общее суммарное количество несоответствий в выборке;

- сравнить найденное число несоответствий в выборке Z с приемочным числом C ;

- считать партию тары соответствующей настоящему стандарту и другим нормативным документам, если найденное число несоответствий в выборке Z меньше или равно приемочному числу C для данного плана контроля;

- считать партию тары несоответствующей настоящему стандарту, если число несоответствий в выборке Z больше приемочного числа C для данного плана контроля.

Ход действий при применении планов контроля поставщика приведен на рисунке 9.

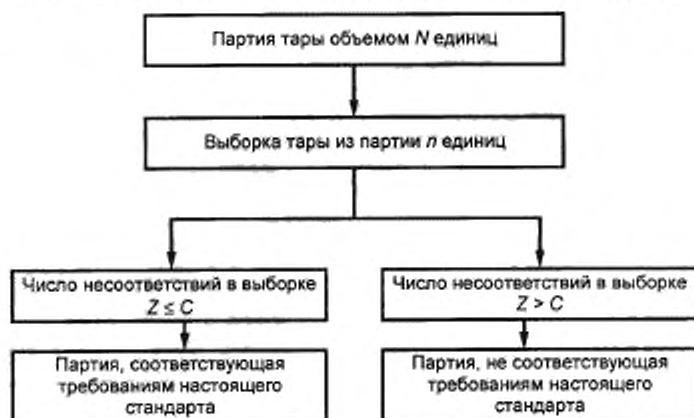


Рисунок 9

7.7.3 Принятие решений потребителем

7.7.3.1 Потребителю для предъявления претензии к поставщику необходимо результатами контроля доказать, что фактический уровень несоответствий в поставляемой ему партии превышает NQL. Контроль должен быть проведен до начала использования тары потребителем.

7.7.3.2 Решение о возможности предъявления претензий к поставщику потребитель принимает только на основании отрицательных результатов контроля хотя бы по одному контролируемому показателю по планам потребителя.

7.7.3.3 В общем случае для определения несоответствия партии тары настоящему стандарту и другим нормативным документам следует:

- отобрать случайным образом выборку тары объемом, указанным в нормативном документе или в договоре на поставку;
- проверить каждую единицу тары в выборке в соответствии с таблицей 8 и установить несоответствия по каждой единице тары и общее суммарное количество несоответствий в выборке;
- сравнить найденное число несоответствий в выборке Z с браковочным числом R ;
- считать партию тары несоответствующей настоящему стандарту и другим нормативным документам, если найденное число несоответствий в выборке Z больше или равно браковочному числу R для данного плана контроля;
- считать партию тары соответствующей настоящему стандарту, если число несоответствий в выборке Z меньше браковочного числа R для данного плана контроля.

Ход действий при применении планов контроля потребителя приведен на рисунке 10.

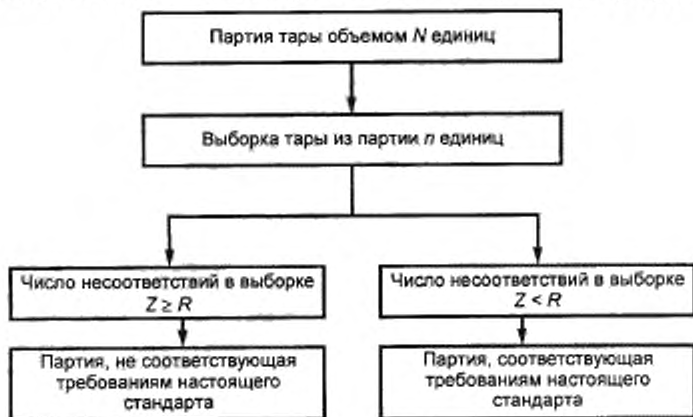


Рисунок 10

7.8 Действия с несоответствующими единицами тары

7.8.1 При контроле поставщика (изготовителя) несоответствующие единицы тары, обнаруженные в выборке из принятой партии, должны быть заменены на соответствующие.

Партии, забракованные при контроле поставщика (изготовителя), должны быть отделены от принятых, идентифицированы и подвергнуты разбраковке. Обнаруженные несоответствующие единицы тары заменяют на соответствующие.

Несоответствующие единицы тары направляют в случае возможности на устранение несоответствия или на переработку.

7.8.2 При контроле потребителя несоответствующие единицы тары, обнаруженные в выборке, независимо от того, какое решение принято в отношении всей партии, могут быть возвращены поставщику для замены на соответствующие.

7.9 Примеры применения допустимых планов и схем контроля представлены в приложении Л.

8 Методы контроля

8.1 Условия измерений

Нормальные климатические условия проведения измерений должны быть следующие:

$(20 \pm 5) ^\circ\text{C}$ — температура окружающего воздуха;

$(65 \pm 15) \%$ — относительная влажность воздуха;

(100 ± 4) кПа [(750 ± 30) мм рт. ст.] — атмосферное давление.

8.2 Внешний вид тары, состояние посадочных поверхностей горловин и крышек, качество наружной поверхности, качество окраски, комплектность, качество маркировки и упаковки проверяют визуально.

8.3 Качество внутренней поверхности тары проверяют с применением специального устройства в соответствии с приложением М.

Допускается проводить осмотр внутренней поверхности тары через горловину с помощью электрической лампочки, опускаемой внутрь тары, и зеркала, позволяющего видеть внутреннюю поверхность тары.

8.4 Размеры тары и ее деталей проверяют универсальными измерительными инструментами, обеспечивающими требуемую точность, указанную в нормативных документах на тару или в рабочих чертежах.

В качестве средств измерений применяют микрометры по ГОСТ 6507, штангенциркули по ГОСТ 166, линейки по ГОСТ 427, рулетки по ГОСТ 7502, толщиномеры по ГОСТ 11358, калибры и шаблоны под конкретные виды тары.

8.5 Взаимозаменяемость съемных деталей тары проверяют их установкой и съемом на контролируемом образце тары.

8.6 Контроль герметичности тары и гидравлического давления

8.6.1 Средства контроля и вспомогательные средства

Воздушно-водяной тестер (при проверке тары на герметичность) или стенд для испытаний тары на герметичность и гидравлическое давление.

Манометр образцовый с верхним пределом измерения до 1 кгс/см^2 .

Манометр образцовый с верхним пределом измерения до 6 кгс/см^2 .

Секундомер.

Бак с водой.

8.6.2 Порядок подготовки и проведение контроля

8.6.2.1 Схема испытания тары на герметичность и гидравлическое давление на стенде приведена на рисунке 11.

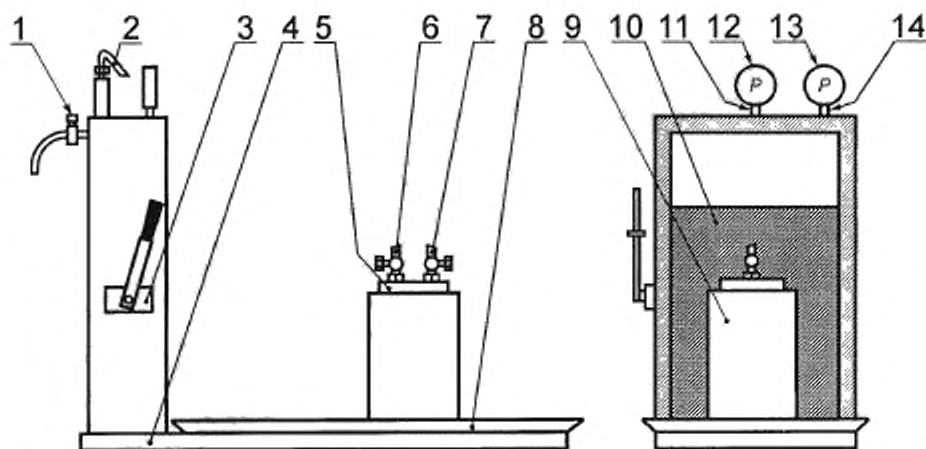
8.6.2.2 Герметичность тары проверяют внутренним избыточным давлением сжатого воздуха в соответствии с таблицей 4 в течение 15–20 с.

Необходимость проверки герметичности при других значениях времени, но не менее указанного, устанавливают в нормативных документах на тару для конкретных видов продукции.

Тару закрывают эталонной крышкой (пробкой).

Перед испытанием швы промазывают мыльным раствором или погружают находящуюся под давлением тару в воду.

Герметичность посадки крышек проверяют путем установки крышек на эталонный образец тары с последующей промазкой мест уплотнения мыльным раствором.



1 – редуктор; 2 – предохранительный пневмоклапан; 3 – насос; 4 – рама; 5 – эталонная крышка (пробка); 6 – кран гидросистемы; 7 – кран пневмосистемы; 8 – поддон; 9 – испытываемая тара; 10 – бак для воды; 11 – штуцер гидросистемы; 12 – манометр гидросистемы; 13 – манометр пневмосистемы; 14 – штуцер пневмосистемы

Рисунок 11 — Схема стелла для испытания тары на герметичность и гидравлическое давление

При испытании на герметичность на стенде (рисунок 11), смонтированном на раме 4, испытываемую тару 9 помещают на поддон 8 и закрывают эталонной крышкой (пробкой) 5.

В редуктор 1 подают воздух, с помощью которого устанавливают необходимое избыточное давление воздуха по 5.2.3.10.1, через штуцер пневмосистемы 14 воздух подают в испытываемую тару 9. Давление воздуха контролируют манометром 13. Защиту пневмосистемы от избыточного давления проводят с помощью предохранительного клапана 2. Для аварийного выпуска воздуха на эталонной крышке (пробке) предусмотрен кран 7.

Отсутствие пузырьков воздуха в швах тары свидетельствует о герметичности тары.

8.6.2.3 Испытание тары на гидравлическое давление проводят на стенде (рисунок 11). Тару 9 помещают на поддон 8 со сливным патрубком, заливают водой с помощью шланга до полной вместимости и закрывают эталонной крышкой (пробкой) 5, снабженной краном 6. Крышка соединена шлангом со штуцером гидросистемы 11. Из бака 10 с помощью насоса 3 равномерно закачивают воду в тару до достижения давления, предусмотренного 5.2.3.10.2, и выдерживают под этим давлением в течение 5 мин. Контроль давления проводят по манометру 12.

Отсутствие пузырьков воздуха свидетельствует о том, что тара выдержала испытание на гидравлическое давление.

8.7 Перед испытанием на механическую прочность тару не кондиционируют.

8.8 Испытание тары на удар при свободном падении проводят по ГОСТ 18425.

Тару, предназначенную для жидкостей, заполняют водой на 98 % от полной вместимости.

Тару, предназначенную для твердых и порошкообразных продуктов, заполняют на 95 % от полной вместимости тары продукцией или габаритно-массовым эквивалентом, имеющим физические свойства, аналогичные свойствам упаковываемой продукции.

Сбрасывание проводят с высоты, указанной в таблице 5.

Цикл ударов: первый (три образца тары) — местом соединения продольного шва корпуса и нижнего дна или концевым обручем, второй (другие три образца) — наименее прочной частью, которой образец не ударялся при первом сбрасывании, например пробкой, продольным швом корпуса или обручами катания перпендикулярно к оси тары.

Для тары со съёмными верхними доньями, фляг, предназначенных для жидкостей, второй цикл ударов проводят на несъёмное дно.

Для тары со съёмными верхними доньями, предназначенной для пастообразных и порошкообразных неопасных продуктов, второй цикл ударов не проводят.

Образцы тары, предназначенной для жидкостей, считают выдержавшими испытания, при отсутствии появления течи воды.

Образцы тары, предназначенные для твердых и порошкообразных продуктов, считаются выдержавшими испытания, если содержимое тары после удара полностью осталось внутри тары.

Допускаются при ударе незначительная деформация тары и незначительное проникновение порошкообразных продуктов через затворы (съемное верхнее дно, крышку, пробку).

8.9 Испытание тары на прочность при штабелировании проводят по ГОСТ 25014.

Перед испытанием образцы тары заполняют водой или габаритно-массовым эквивалентом (водой на 98 %, твердым продуктом на 95 % от полной вместимости тары) и герметично закрывают. Образцы тары устанавливают в положение, в котором данный вид тары эксплуатируется.

На образец тары устанавливают груз или образец нагружают до нагрузки в соответствии с 5.2.3.10.4.

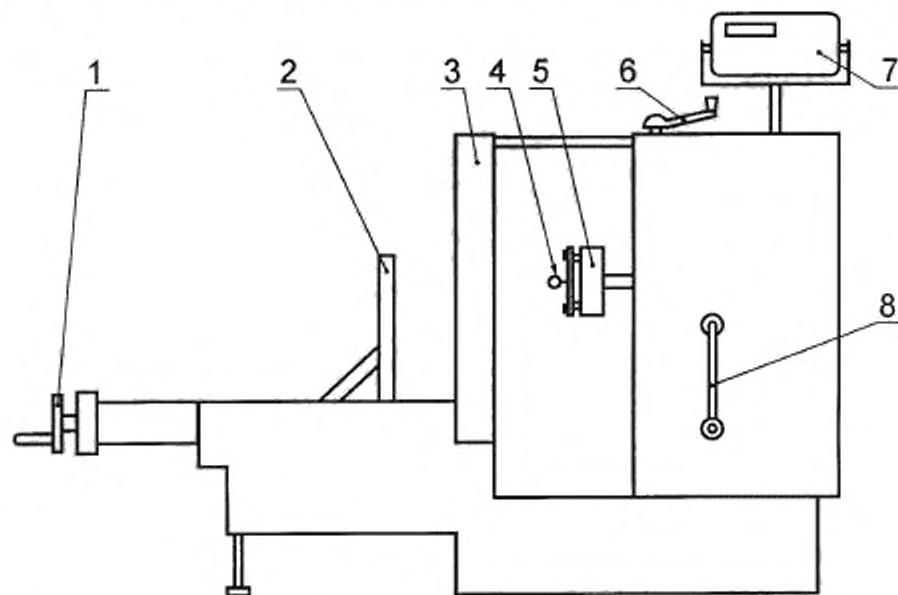
Образцы тары считаются выдержавшими испытания, если отсутствует утечка содержимого и признаки повреждения тары, влияющие на сохранность продукции и безопасность транспортирования, снижение прочности или вызывающие неустойчивость штабеля.

Допускается деформация образцов тары при отсутствии появления течи воды.

8.10 Прочность крепления ручек проверяют на разрывной машине, стенде для испытания прочности ручек и крепления ручек или подвешиванием за ручки тары, нагруженной в соответствии с 5.2.3.11.2, таблицей 6 и выдерживанием ее не менее 5 мин.

Целостность ручек и крепления ручек не должна нарушаться.

Схема стенда для испытания прочности ручек и крепления ручек приведена на рисунке 12.



1 – устройство прижима тары; 2 – подвижный упор; 3 – неподвижный упор; 4 – серьга; 5 – датчик усилия; 6 – рукоятка привода гидронасоса; 7 – цифровой вольтметр; 8 – рукоятка подъема гидроцилиндра

Рисунок 12 — Схема стенда для испытания прочности ручек и крепления ручек

При испытании на стенде образец тары с помощью устройства прижима тары 1 закрепляют между подвижным 2 и неподвижным 3 упорами. Через прорезь в неподвижном упоре испытываемую ручку соединяют с серьгой 4, расположенной вместе с датчиком усилий 5 на подвижном штоке гидроцилиндра. Для соединения используют индивидуальные приспособления для конкретного вида тары. Высоту подъема гидроцилиндра регулируют рукояткой 8. При вращении рукоятки привода гидронасоса 6 на цифровом вольтметре 7 фиксируют значение прилагаемого усилия. По достижению нагрузки в соответствии с таблицей 6 образец тары выдерживают в течение 5 мин.

8.11 Прочность наносимых металлических и других покрытий проверяют на образцах — пластинах размером 50×150 мм, изготовленных из материала тары толщиной, равной толщине стенки тары.

Нанесение покрытия на пластины производят в тех же условиях, что и на тару.

Прочность покрытия проверяют путем загиба образца (пластины), зажатого в специальное устройство (тиски) в соответствии с рисунком 13, без последующего разгиба. В месте сгиба не должно быть отслоения покрытия или трещин, обнажающих поверхность стали.

В месте сгиба не должно быть отслоения покрытия или трещин, обнажающих поверхность стали.

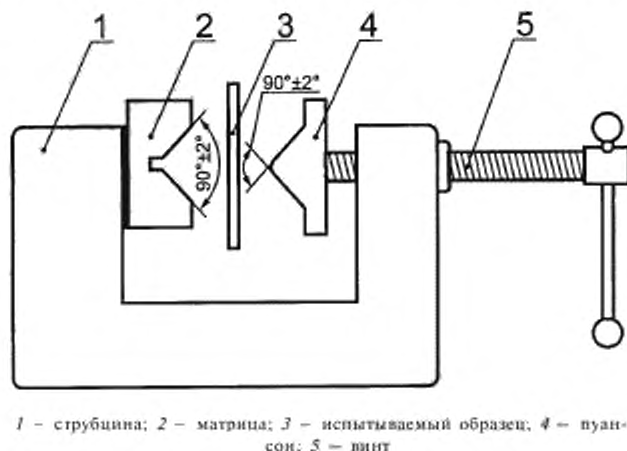


Рисунок 13 — Устройство для загиба образца (пластины)

8.12 Испытания покрытия на бензостойкость проводят воздействием на него смесью автомобильного бензина А 72 или Аи 93 по ГОСТ 2084 и каменноугольного бензола по ГОСТ 8448. Смесь составляют из трех частей автомобильного бензина и двух частей бензола (по массе).

Испытания проводят на пластинах размером 70×150 мм, вырезанных из корпуса тары.

Необходимость применения пластин других размеров устанавливают в нормативных документах на тару для конкретных видов продукции.

Перед испытанием с пластин удаляют наружное небензостойкое лакокрасочное покрытие или закрывают его эпоксидной шпатлевкой марки ЭП-0010 по ГОСТ 10277; края пластин на расстоянии 3—5 мм защищают указанной шпатлевкой.

Пластины выдерживают в течение 24 ч при температуре 18—22 °С и относительной влажности воздуха 65 % — 70 %.

Пластины помещают в закрывающийся лабораторный сосуд, оборудованный обратным холодильником, заполняют сосуд до установленного уровня смесью бензина с бензолом и нагревают на водяной бане до 60 °С. При этой температуре пластины выдерживают в сосуде в течение 8 ч, затем охлаждают и выдерживают их в сосуде еще 16 ч. Указанный цикл повторяют последовательно три раза.

Сосуд заполняют смесью так, чтобы 25 % — 30 % поверхности пластины находилось вне смеси. Пластины располагают (не более двух в каждом сосуде) вертикально на расстоянии друг от друга и от стенок сосуда не менее 10 мм.

Испытания проводят в вытяжном шкафу.

Покрытие не должно растворяться, выпучиваться, пузыриться и отслаиваться.

Допускается незначительное размягчение пленки, которое должно исчезнуть не более чем через 1 ч после выдерживания покрытия на воздухе при температуре 18—22 °С.

Изменения свойств покрытия, находящегося на расстоянии менее 10 мм от края образца, не учитывают.

8.13 Испытания покрытия на водостойкость контролируют воздействием на него горячей воды.

Пластину, подготовленную в соответствии с 8.12, помещают в сосуд, заполненный до установленного уровня водой, нагретой до температуры 80—85 °С, и выдерживают в нем в течение 30 мин.

Затем пластину вынимают и сушат фильтровальной бумагой по ГОСТ 12026 и обдуванием воздухом при температуре 18—22 °С.

Сосуд заполняют водой так, чтобы 25 % — 30 % поверхности пластины находилось вне жидкости. Покрытие не должно растворяться, выпучиваться, пузыриться и отслаиваться.

Допускается незначительное размягчение пленки, которое должно исчезнуть не более чем через 1 ч после выдерживания покрытия на воздухе при температуре 18—22 °С.

Допускается наличие на отдельных участках покрытия (площадь не более 5 % от всей поверхности) мелких пузырей диаметром до 1 мм.

Изменения свойств покрытия, находящегося на расстоянии менее 10 мм от края образца, не учитывают.

8.14 Массу тары проверяют взвешиванием на весах по ГОСТ 29329.

8.15 Полную вместимость тары проверяют взвешиванием тары, заполненной водой при температуре 20 °С до верхнего края ее горловины, на весах по ГОСТ 29329 с погрешностью $\pm 0,05$ кг.

8.16 Испытания тары по гигиеническим показателям

8.16.1 Внешний вид контактирующей с пищевым продуктом поверхности тары контролируют визуально.

8.16.2 Контроль органолептических свойств пищевых продуктов после контакта с тарой

Запах и привкус определяют по инструкции [1].

8.16.3 Контроль выделения вредных веществ с контактирующей поверхности тары в пищевой продукт

Определение санитарно-гигиенических показателей по 5.3.9 проводят по [2].

Содержание свинца определяют методом тонкослойной хроматографии [3] или полярографическим методом [4].

Содержание никеля определяют по [5].

Содержание хрома определяют по [6].

Содержание мышьяка определяют по ГОСТ 4152.

Допускается применять другие методы, не уступающие указанным в [2] по чувствительности и точности анализа, согласованные и утвержденные органами здравоохранения.

9 Транспортирование и хранение

9.1 Тару транспортируют всеми видами транспорта в крытых транспортных средствах в соответствии с правилами перевозок, действующими на транспорте данного вида.

9.2 Требования к транспортированию тары пакетами — по ГОСТ 26663, ГОСТ 24597 и другим нормативным документам.

9.3 Средства скрепления тары в пакетах — по ГОСТ 21650 и другим нормативным документам.

9.4 Порядок размещения пакетов тары в транспортных средствах, габаритные размеры пакетов, число мест в пакете, массу тары в пакете указывают в нормативном документе на транспортные пакеты.

9.5 Допускается транспортирование тары без формирования в транспортные пакеты в следующих случаях:

- при транспортировании автомобильным транспортом;

- при транспортировании в универсальных контейнерах, кроме крупнотоннажных.

9.6 Транспортирование, погрузочно-разгрузочные работы и хранение тары должны осуществляться без повреждения тары и противокоррозионного покрытия.

9.7 Условия хранения тары:

барабанов, фляг, канистр — по группам 2, 3 ГОСТ 15150;

бочек — по группе 6 ГОСТ 15150.

Допускается при комплектации партии хранить тару в особо жестких условиях 8 или 9 по ГОСТ 15150 на площадках с твердым грунтом и уклоном для стока воды.

Тару хранят в штабелях. Количество рядов указывают в нормативных документах на тару для конкретных видов продукции. Тара нижнего ряда должна быть уложена на деревянные подкладки.

Тару хранят с закрытыми горловинами или съёмными доньями.

9.8 Не допускается хранение оцинкованной тары в местах хранения водорастворимых солей, щелочей, кислот, а также в местах, имеющих повышенное содержание сернистого газа и аммиака в атмосфере.

10 Указания по эксплуатации

10.1 Химическую и пищевую продукции упаковывают в тару в соответствии с требованиями нормативных документов на конкретную продукцию.

10.2 При эксплуатации тары не допускается сбрасывание ее с транспортных средств, удары по поверхности и деталям, а также другие воздействия, вызывающие механические повреждения, нарушение окраски.

10.3 Не допускается заполнение тары продуктами, разрушающими внутреннее покрытие.

10.4 Соединение крышки (съёмного верхнего дна) с корпусом конических барабанов при упаковке продукции осуществляют методом обжима.

Обжим крышки конических барабанов производят под давлением не менее 600 кПа (6 кгс/см²).

В нормативных документах на тару допускается устанавливать другие способы крепления крышек тары.

10.5 При открывании заполненной тары по 6.1 персонал не должен находиться напротив отверстий для сброса избыточного давления и должен быть обеспечен средствами индивидуальной защиты.

11 Гарантии изготовителя

11.1 Изготовитель гарантирует соответствие тары требованиям нормативных документов на тару при соблюдении потребителем условий хранения и эксплуатации.

Гарантийный срок эксплуатации тары устанавливают не менее двух лет со дня ввода в эксплуатацию.

Срок службы многооборотной тары устанавливают не менее трех лет со дня ввода в эксплуатацию.

В нормативных документах на тару для конкретной продукции допускается устанавливать другие сроки эксплуатации и службы тары.

ПРИЛОЖЕНИЕ А
(рекомендуемое)

Основные размеры тары

Т а б л и ц а А.1 — Основные размеры барабанов, бочек, фляг

Вид тары	Вместимость номинальная, дм ³	Наружные размеры, мм		Вид тары	Вместимость номинальная, дм ³	Наружные размеры, мм				
		Диаметр <i>D</i>	Высота <i>H</i>			Диаметр <i>D</i>	Высота <i>H</i>			
Барабан	10	305	165	Барабан	100	435	685			
		200	353			484	571			
		226	266			484	800			
	15	226	424	120	484	685	Бочка	85	465	613
		294	285		468	609			465	698
		320	228		468	689			475	706
		353	260		478	700			484	800
	20	266	320	100	496	709	100	100	484	780
		294	333		484	800			590	860
		320	285		594	845				
	25	320	333	110	596	869	150	200	600	843
		300	490		614	870			600	1200
	30	400	310	150	600	1235	200	200	620	1200
		400	353		680	950			600	560
		435	300		320	560				
	35	400	353	250	370	465	275	275	370	600
		400	350		370	600			600	1235
		435	300		600	1200				
	40	435	460	200	600	1235	275	275	620	1200
		320	643		680	950			600	560
		435	333		320	560				
		320	685		370	465				
	50	400	465	250	370	600	275	275	370	600
		435	353		600	1235			620	1200
		353	660		680	950			600	560
		370	480		320	560				
55	400	500	25	370	465	38	38	370	600	
	400	500		400	495					
60	400	571	40	400	495	18	Канистра	18	239 239	345
	370	600		20	250 250			345		
70	435	685								
80	435	571								
85	435	600								

П р и м е ч а н и е — Для канистр взамен диаметра указаны размеры длины и ширины тары (*L Ч В*).

ПРИЛОЖЕНИЕ Б
(рекомендуемое)

Применение тары для упаковывания продукции

Таблица Б.1

Код тары по таблице 1	Тара				Применение тары							
	Вместимость, дм ³	Толщина металла корпуса и дна, мм	Исполнение тары	Продукция, относящаяся к опиcным группам по ГОСТ 19433	Жидкие			Твердые, порошко- образные, пастооб- разные		Жидкие	Продукция, не относя- щаяся к опиcным группам	
					Группа упаковки I	Группы упаковки II и III	Группа упаковки I	Группы упаков- ки II и III				
1А1, 3А1, 3В1	От 10 до 20 включ.	0,35—0,5	Узкогорлая	—	+	—	+	—	+	+	+	Твердые, порошкообраз- ные, пастооб- разные
1А2, 3А2, 3В2	От 10 до 20 включ.	0,35—0,5	Широкогорлая и со съёмным верхним дном	—	+	—	+	—	+	+	+	
1А1, 3А1, 3В1	От 10 до 20 включ.	0,8—1,0	Узкогорлая	+	+	+	+	+	+	+	+	+
1А2, 3А2, 3В2	От 10 до 20 включ.	0,8—1,0	Широкогорлая	+	+	+	+	+	+	+	+	+
1А1, 3А1, 3В1	От 21 до 30 включ.	0,5	Узкогорлая	—	+	—	+	—	+	+	+	+
1А2, 3А2, 3В2	От 21 до 30 включ.	0,5	Широкогорлая и со съёмным верхним дном	—	+	—	+	—	+	+	+	+
1А1, 3А1, 3В1	От 21 до 30 включ.	0,8—1,0	Узкогорлая	+	+	+	+	+	+	+	+	+
1А2, 3А2, 3В2	От 21 до 30 включ.	0,8—1,0	Широкогорлая	+	+	+	+	+	+	+	+	+
1А1, 3А1, 3В1	От 31 до 60 включ.	0,5—1,0	Узкогорлая	—	+	—	+	—	+	+	+	+
1А2, 3А2, 3В2	От 31 до 60 включ.	0,5—1,0	Широкогорлая	—	+	—	+	—	+	+	+	+
1А2	От 31 до 60 включ.	0,5—1,0	Со съёмным верхним дном	—	+	—	+	—	+	+	+	+

Код тары по таблице 1	Вместимость, дм^3	Толщина металла корпуса и дна, мм	Исполнение тары	Применение тары							
				Производство, относящаяся к опасным грузам по ГОСТ 19433			Производство, не относящаяся к опасным грузам				
				Жидкие	Твердые, порошкообразные, пастообразные	Жидкие	Твердые, порошкообразные, пастообразные	Жидкие	Твердые, порошкообразные, пастообразные		
Группа упаковки I	Группы упаковки II и III	Группа упаковки I	Группы упаковки II и III	Группа упаковки I	Группы упаковки II и III						
1A1, 3A1, 3B1	От 31 до 60 включ.	1,2—1,5	Узкогорлая	+	+	-	+	+	+	+	+
1A2, 3A2, 3B2	От 31 до 60 включ.	1,2—1,5	Широкогорлая	+	+	+	+	+	+	+	+
1A1	От 61 до 100 включ.	0,8—1,0	Узкогорлая	-	+	-	-	-	-	+	-
1A2	От 61 до 100 включ.	0,8—1,0	Широкогорлая	-	+	-	-	-	-	+	+
1A2	От 61 до 100 включ.	0,8—1,0	Со съёмным верхним дном	-	-	-	-	-	-	+	+
1A1	От 61 до 100 включ.	1,5—2,0	Узкогорлая	+	+	-	-	-	-	+	-
1A2	От 61 до 100 включ.	1,5—2,0	Широкогорлая	+	+	-	-	-	-	+	+
1A1	От 101 до 200 включ.	1,0—1,5	Узкогорлая	-	+	-	-	-	-	+	-
1A2	От 101 до 200 включ.	1,0—1,5	Широкогорлая	-	+	-	-	-	-	+	+
1A2	От 101 до 200 включ.	1,0—1,5	Со съёмным верхним дном	-	-	-	-	-	-	-	+
1A1	От 101 до 200 включ.	2,0—3,0	Узкогорлая	+	+	-	-	-	-	+	-
1A2	От 101 до 200 включ.	2,0—3,0	Широкогорлая	+	+	+	+	+	+	+	+
1A1	От 200 до 250 включ.	1,5—2,0	Узкогорлая	-	+	-	-	-	-	+	-
1A2	От 200 до 250 включ.	1,5—2,0	Широкогорлая	-	+	-	-	-	-	+	+
1A1	От 200 до 250 включ.	3,0—4,0	Узкогорлая	+	+	-	-	-	-	+	-

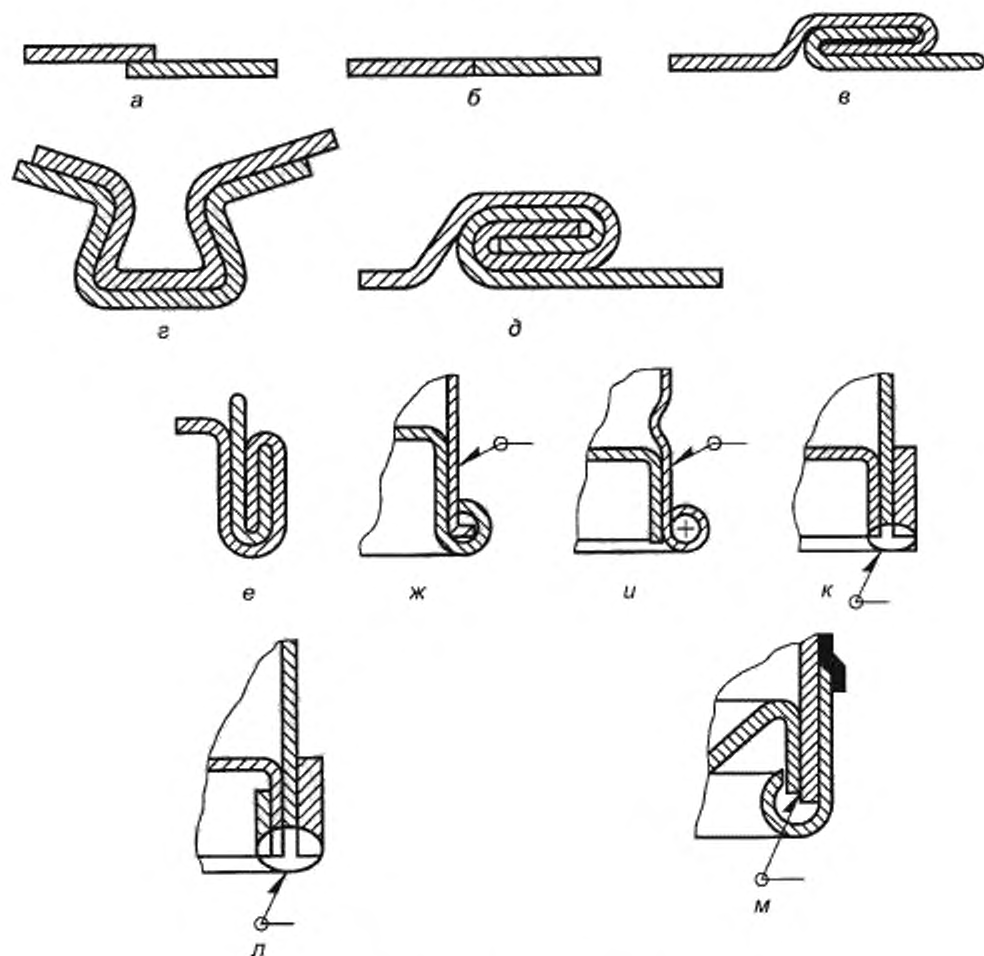
Окончание таблицы Б.1

Код тары по таблице 1	Тара		Исполнение тары	Применение тары						Продукция, не относящаяся к опасным грузам	
	Вместимость, дм ³	Голщина металла корпуса и дна, мм		Жидкие	Продукция, относящаяся к опасным грузам по ГОСТ 19433		Продукция, относящаяся к опасным грузам		Жидкие		Твердые, порошкообразные, пастообразные
					Группы упаковки I, II и III	Группы упаковки I	Группы упаковки II и III	Группы упаковки II и III			
IA2	От 200 до 250 включ.	3,0—4,0	Широкогорлая	+	+	+	+	+	+	+	
IA1	Св. 250	1,8—2,0	Узкогорлая	—	+	—	—	—	+	—	
IA2	Св. 250	1,8—2,0	Широкогорлая	—	+	—	—	—	+	+	
IA1	Св. 250	3,5—5,0	Узкогорлая	+	+	—	—	—	+	—	
IA2	Св. 250	3,5—5,0	Широкогорлая	+	+	+	+	+	+	+	
IA1	От 20 до 100 включ.	1,2—3,0	Узкогорлая	—	+	—	—	—	+	—	
IA2	От 20 до 100 включ.	1,2—3,0	Широкогорлая	—	+	—	—	—	+	+	
IA1	Св. 100	Не менее 3,0	Узкогорлая	—	+	—	—	—	+	—	
IA2	Св. 100	Не менее 3,0	Широкогорлая	—	+	—	—	—	+	+	

Примечание — Знак «+» означает, что тара применяется, знак «-» — не применяется.

ПРИЛОЖЕНИЕ В
(рекомендуемое)

Исполнения швов тары



Продольные швы корпуса:

a — сварной нахлесточный; *б* — сварной стыковой; *в* — одинарный фальцовый; *г* — двойной штампованный; *д* — двойной фальцовый

Соединение корпуса с доньями:

е — закаточный шов, *ж*, *и*, *к*, *л*, *м* — сварные швы

Рисунок В.1 — Швы корпуса и соединения корпуса с доньями тары

ПРИЛОЖЕНИЕ Г
(рекомендуемое)

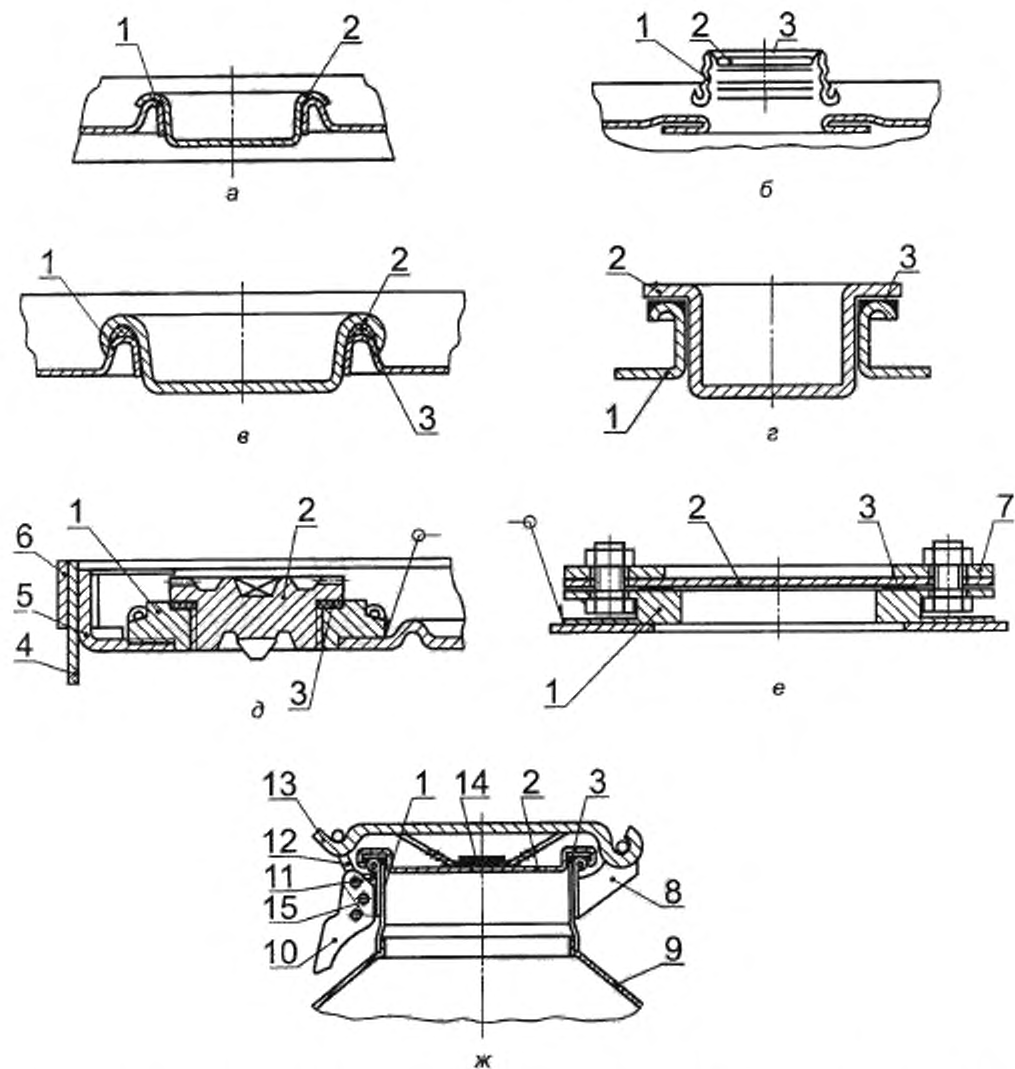
Герметизирующие материалы для тары

Таблица Г.1

Наименование герметизирующего материала	Назначение герметизирующего материала
Жидкое стекло по ГОСТ 13078 с молотым тальком по ГОСТ 19729 или мелом по ГОСТ 12085	Для герметизации фальцовых и закаточных швов и крышек
Шпатлевки по ГОСТ 10277	
Дисперсия поливинилацетатная по ГОСТ 18992	
Латекс синтетический по нормативному документу	
Паста уплотнительная по нормативному документу	

ПРИЛОЖЕНИЕ Д
(рекомендуемое)

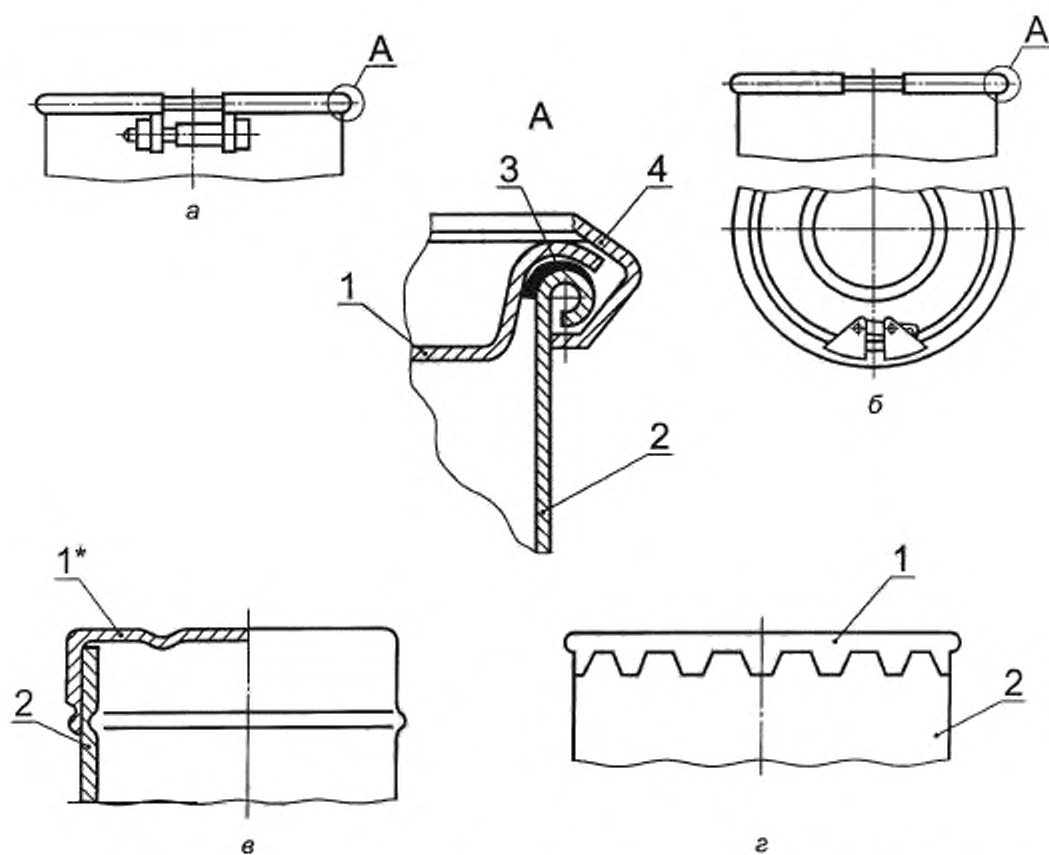
Исполнения горловин и съемных верхних доньев тары



а, в – с вставляющейся крышкой; б, г, д – с крышкой (пробкой) на резьбе; е – с фланцевой крышкой; ж – с откидной крышкой

1 – горловина; 2 – крышка (а, б, в, е); 2 – пробка (г, д, ж); 3 – прокладка; 4 – корпус; 5 – верхнее дно, 6 – внешний концевой обрuch; 7 – фланец; 8 – задний кронштейн; 9 – конус; 10 – карабин; 11 – передний кронштейн; 12 – хомут; 13 – запорная планка; 14 – держатель; 15 – заклепка

Рисунок Д.1 – Исполнение горловины тары



* Съемное верхнее дно настоящего исполнения применяют только для барабанов вместимостью менее 50 дм³.

а, б - крепление стяжным обручем, в - крепление зажимное, г - крепление обжимное
1 - съемное верхнее дно; 2 - корпус; 3 - прокладка; 4 - обруч стяжной

Рисунок Д.2 — Исполнения съемных верхних доньев тары

Материалы для изготовления тары

Таблица Е.1

Вид тары	Тара		Материал, применяемый для изготовления тары				Марка материала
	Код тары по таблице 1	Основные детали тары	Прокат, сталь		Сортамент		
			Вид проката	Характеристика	Вид сортамента	Толщина металла, мм	
Барабаны	1А1, 1А2	Корпус, лонья, крышка, накладки для крепления ручек	Прокат по ГОСТ 16523	Группы прочности: К260В, К270В, К310В, К330В, К350В, ОК300В, ОК360. Категории нормируемых характеристик 1—6. Отделка поверхности — обычная. Вытяжка — нормальная	По ГОСТ 19904, По ГОСТ 19903	По приложению Б	08кп, 08пс, 08, 10кп, 10пс, 10, 15кп, 15пс, 15, 20кп, 20пс, 20 по ГОСТ 1050; Ст2кп, Ст2пс, Ст3кп, Ст3пс по ГОСТ 380
	1А1, 1А2	Корпус, лонья, крышка, накладки для крепления ручек	Прокат по ГОСТ 9045	Категории 1—5. Вытяжка: ВОСВ, ОСВ, СВ, ВГ. Качество отделки поверхности: I—III	По ГОСТ 19904	По приложению Б	08кп, 08пс по ГОСТ 9045
	1А1, 1А2	Корпус, лонья, крышка, накладки для крепления ручек	Оцинкованная сталь по ГОСТ 14918	Для холодной штамповки (ХШ). Вытяжка — нормальная	—	По приложению Б	08пс, 08кп, 10кп по ГОСТ 1050, ГОСТ 9045
	1А1, 1А2	Лонья, крышки	Лента резанная по ГОСТ 19851	Вытяжка: Г, ВГ. Повышенная точность. Группы прочности по ГОСТ 16523	По ГОСТ 19904	По приложению Б	08кп по ГОСТ 1050
1А1, 1А2	Накладки для крепления ручек	Лента по ГОСТ 503	Контроль микроструктуры; особо мягкая, нормальной точности, второй и третьей группы, обрезная кромка, повышенного качества	—	—	0,50; 0,65; 0,70	08кп, 08пс по ГОСТ 9045

Продолжение таблицы Е.1

Вид тары		Тара		Материал, применяемый для изготовления тары				Марка материала
		Код тары по таблице 1	Основные детали тары	Вид проката	Прокат, сталь	Вид сортамента	Сортымент	
			Характеристика	Характеристика	Толщина металла, мм			
Барабаны	1А1, 1А2	Ручки	Углеродистая сталь	—	Диаметр 3—5	—	08кп, 10, 10кп, 15, 20 по ГОСТ 1050	
	1А1, 1А2	Ручки	Оцинкованная I класса Технически несработанная	—	Диаметр 3,6—4,0	—	—	
	1А1, 1А2	Прокладка	—	—	—	—	Пластину резино-вые ТМКШ, МБС средней или мягкой степени твердости по ГОСТ 7338	
Бочки	1А1, 1А2	Корпус, донья	Группы прочности: К260В, К270В, ОК300В, ОК360В, ОК400В. Категории 1—6, Отделка поверхности — обычная. Вытяжка — нормальная	ГОСТ 16523	ГОСТ 19904, ГОСТ 19903	—	08кп, 10кп по ГОСТ 1050; Ст2кп, Ст2пс, Ст2сп, Ст3кп, Ст3пс, Ст3сп по ГОСТ 380; для оцинкованных бочек Ст2кп по ГОСТ 380	
	1А1, 1А2, 3А1, 3А2	Корпус, донья	Термически обработанная, травленая	ГОСТ 5582, ГОСТ 5632	—	—	12Х18Н10Т, 08Х18Н10Т по ГОСТ 5632	
Бочки	1В1, 1В2	Корпус, донья, крышки	—	ГОСТ 21631	—	—	А0М, А5М, А6М, АД1М, АД0М, АМшМ	
	1А1, 1А2	Горловины, пробки	—	ГОСТ 16523	ГОСТ 19904, ГОСТ 19903, ГОСТ 103	—	08кп, 10кп по ГОСТ 1050; Ст2пс, Ст2сп, Ст3пс, Ст3сп по ГОСТ 380	

Вид тары	Тара			Материал, применяемый для изготовления тары				Марка материала
	Код тары по таблице 1	Основные детали тары	Вид проката	Характеристика	Сортамент		Толщина металла, мм	
					Вид сортамента	Вид сортамента		
Бочки	1А1, 1А2	Горловины, пробки	ГОСТ 8479	Группа I	—	—	—	Ст2пс, Ст2сп, Ст3пс, Ст3сп по ГОСТ 380
	1А1, 1А2	Пробки, колаки	ГОСТ 1412, ГОСТ 7293	Отливки чугуна	—	—	—	СЧ15, СЧ18, СЧ20, СЧ21, СЧ24, СЧ25, СЧ30, СЧ35 по ГОСТ 1412; ВЧ35, ВЧ45 по ГОСТ 7293
	1А1, 1А2	Горловины, пробки	ГОСТ 535	Категории 1—5	—	—	—	Ст3пс, Ст3сп по ГОСТ 380
	1А1, 1А2	Горловины, пробки	ГОСТ 977	Конструкционная легированная	—	—	—	15Л по ГОСТ 977
	1А1, 1А2	Горловины, пробки	ГОСТ 7350	Термически обработанная	—	—	—	12Х18Н9Т, 12Х18Н10Т, 08Х18Н10Т по ГОСТ 7350
	1А1, 1А2	Пробки	ГОСТ 5949	Термически обработанная	—	—	—	12Х17, 08Х17Т по ГОСТ 5949
	1В1, 1В2	Горловины, пробки	ГОСТ 11070	Чушки	—	—	—	А0, А5, А6 по ГОСТ 11069
	1В1, 1В2	Горловины, пробки	ГОСТ 1583	Чушки	—	—	—	АК7 по ГОСТ 1583
	1А1, 1А2	Обручи катания, концевые и стяжные обручи	ГОСТ 16523	Отделка поверхности — обычная. Вытяжка — нормальная	ГОСТ 19903, ГОСТ 19904, ГОСТ 103	—	1,5—2,0	Ст1, Ст2, Ст3 (всех степеней раскисления) по ГОСТ 380
	1А1, 1А2	Обручи катания, концевые и стяжные обручи	Лента по ГОСТ 503, ГОСТ 6009	Нормальной точности, нагартованная или полунангартваная	—	—	—	08пс, 10пс по ГОСТ 1050; Ст2кп, Ст2сп, Ст2пс, Ст3кп, Ст3сп, Ст3пс по ГОСТ 380

Продолжение таблицы Е.1

Вид тары	Тара		Материал, применяемый для изготовления тары				Марка материала
	Код тары по таблице 1	Основные детали тары	Прокат, сталь		Сортамент		
			Вид проката	Характеристика	Вид сортамента	Толщина металла, мм	
Бочки	1В1, 1В2	Обручи катания, концевые обручи	ГОСТ 503	Нагартованная или полунатянутая, необрезная	—	—	08кп, 08пс, 08сп, 10кп, 10пс, 10сп по ГОСТ 1050
	1В1, 1В2	Обручи катания, концевые обручи	ГОСТ 6009	—	—	—	Ст2кп, Ст2сп, Ст2пс, Ст3кп, Ст3сп, Ст3пс, Ст3сп по ГОСТ 380
	1В1, 1В2	Обручи катания, концевые обручи	—	—	ГОСТ 19904, ГОСТ 19903	—	Ст2кп, Ст2сп, Ст2пс, Ст3кп, Ст3сп, Ст3пс, Ст3сп по ГОСТ 380
	1А1, 1А2	Прокладки	—	—	—	—	Пластмассы резиновые МБС, ТМКШ мягкой или средней степени твердости по ГОСТ 7338. Фторопласт по ГОСТ 10007 Паронит по ГОСТ 481
	1В1, 1В2	Прокладки	—	—	—	—	Пластмассы резиновые МБС, ТМКШ мягкой или средней степени твердости по ГОСТ 7338 или формованные на основе эмульсионного поливинилхлорида по ГОСТ 14039
Фляги, канистры	1А2, 3А1, 3А2	Корпус, дно, горловина, конус, крышка, ручки	ГОСТ 16523	Группы прочности: К260В, К270В, К310В, К330В, ОК300В, ОК360В. Категории 1—6. Выяжка — нормальная или глубокая. Отделка — обычная или повышенная	ГОСТ 19904, ГОСТ 19903	По приложению Б	08кп, 08пс, 08, 10кп, 10пс, 10, 15кп, 15пс, 15 по ГОСТ 1050; Ст2кп, Ст2сп, Ст2пс, Ст3кп, Ст3сп, Ст3пс по ГОСТ 380

Вид тары		Тара		Материал, применяемый для изготовления тары				Марка материала				
		Код тары по таблице 1	Основные детали тары	Вид проката	Характеристика	Вид сортамента	Сортамент					
Фляги, канистры	1А2, 3А1, 3А2, 1В2, 3В1, 3В2	Прокладка	—	—	—	—	—	Пластмассы резиновые МБС, ТМШК мягкой или средней степени твердости по ГОСТ 7338. Пищевая резина по ГОСТ 17133 или другому нормативному документу				
									1В2, 3В1, 3В2	Корпус, донышко, горловина, крышка, ручка	ГОСТ 21631	—
Канистры	3А1, 3А2	Корпус, донышко, горловина, крышка, ручка	Крышка	ГОСТ 21631	Нагартованная	—	—	А7, А6, А5, А0, АД0, АД1, АД00, АД				
									ГОСТ 13726	—	—	А7, А6, А5, А0
									ГОСТ 13726	—	—	А7Н, А6Н, А5Н, А0Н, АД0Н, АД1Н
	3А1, 3А2	Ручки	ГОСТ 792	Оцинкованная	—	—	—	08кп по ГОСТ 9045				
									Диаметр 4,0 мм			

ПРИЛОЖЕНИЕ Ж
(рекомендуемое)

Материалы для неметаллических покрытий тары

Т а б л и ц а Ж.1 — Внутренние и наружные защитные неметаллические покрытия для тары

Вид покрытия	Материал, применяемый для покрытий тары
Внутренняя поверхность тары	Лак ЭП-155 по нормативному документу
	Эмаль ЭФ-7106 по нормативному документу
Наружная поверхность тары	Эмаль МЛ-12 по ГОСТ 9754
	Эмаль ГФ-163 по ГОСТ 5971
	Эмаль ПФ-165 по ГОСТ 5971
	Эмаль МЛ-1156 по ГОСТ 5971
	Лак БТ-99 по ГОСТ 8017
	Эмаль ПФ-115 по ГОСТ 6465
	Эмаль НЦ-132 по ГОСТ 6631
	Эмаль ГФ-1426 по ГОСТ 6745
	Эмаль ХВ-785 по ГОСТ 7313
	Эмали МЧ-145 по ГОСТ 23760
	Эмаль МС-17 по нормативному документу
	Лак БТ-577 по ГОСТ 5631
	Грунтовка ХС-059 по ГОСТ 23494
	Грунтовка ФЛ-03К по ГОСТ 9109
	Краска МА-011 по нормативному документу

ПРИЛОЖЕНИЕ И
(рекомендуемое)

Значения уровня несоответствий, риска потребителя и правила переключения с одного плана схемы статистического приемочного контроля поставщика на другой

Т а б л и ц а И.1 — Значения уровня несоответствий NQL

Вид дефектов	Показатель качества по таблице 8	Уровень несоответствия NQL	
		Процент несоответствующих единиц тары в партии	Число несоответствий на 100 единиц тары
Критические	7, 9, 10, 24	1,0	2,5
Значительные	3—6, 8, 11—14, 17—20	2,5	6,5
Малозначительные	1, 2, 15, 16, 21—23	6,5	10

Т а б л и ц а И.2 — Значения риска потребителя в зависимости от степени доверия к поставщику

Степень доверия	Нормативное значение риска потребителя β_i
T1 — требование сплошного контроля тары перед поставкой потребителю	0
T2 — отсутствие надежной информации о возможностях поставщика обеспечить требуемое качество или информация о низком качестве его поставок, отрицательные отзывы других потребителей	0,1
T3 — отсутствие сертификата на тару и систему обеспечения качества, отсутствие собственного опыта заказов у данного поставщика, отсутствие процедур статистического управления технологическими процессами, но при учете косвенной положительной информации от других потребителей или обществ потребителей	0,25
T4 — отсутствие у поставщика сертификата на систему обеспечения качества, но при наличии сертификата на тару и продолжительного периода поставок продукции удовлетворительного качества, положительная оценка системы качества самим потребителем, внедрение статистического управления технологическими процессами на отдельных этапах производства	0,5
T5 — наличие сертификата на систему обеспечения качества по ГОСТ 40.9003, применение поставщиком процедур статистического управления технологическими процессами, долговременные поставки высококачественной тары и т. д.	0,75
T6 — наличие у поставщика сертификата на систему обеспечения качества по ГОСТ 40.9001 или ГОСТ 40.9002, применение поставщиком процедур статистического управления технологическими процессами, положительный опыт собственных заказов у данного поставщика и т. п.	0,9
T7 — наличие у поставщика сертификата на систему обеспечения качества по ГОСТ 40.9001, сертификата на производство, сертификата на тару, гигиенического сертификата безопасности на материалы, из которых изготовлена тара, покрытия, герметизирующие уплотнители, пробки и другие съемные детали тары, безупречная репутация поставщика, применение поставщиком процедур статистического регулирования технологических процессов, длительный период поставки тары без претензии и т. п.	1,0*
* Поставка готовой продукции без контроля поставщика.	

Т а б л и ц а И.3 — Правила переключения с одного плана схемы статистического приемочного контроля поставщика на другой

Степень доверия	Правила переключения	
	с нормального контроля на ослабленный контроль в случае приемки подряд партий	с ослабленного на нормальный контроль в случае отклонения партий
T2	2	2 из 5
T3	2	2 из 5
T4	3	2 из 5
T5	4	2 из 5
T6	5	2 из 5
<p>П р и м е ч а н и е — Переход с ослабленного на нормальный контроль осуществляется при отклонении любых двух партий из пяти партий, последовательно (подряд) поступающих на контроль, т. е. если между двумя отклоненными партиями — менее трех партий, принятых подряд.</p>		

Продолжение таблицы К.1

Объем партии, шт	Интервал уровней несоответствий, %	NQL 1 %						NQL 2,5 %						NQL 4 %						NQL 6,5 %						
		T2	T3	T4	T5	T6	T2	T3	T4	T5	T6	T2	T3	T4	T5	T6	T2	T3	T4	T5	T6	T2	T3	T4	T5	T6
От 501 до 1200 включ.	0,0—0,1	1/344	1/251	1/163	0/29	0/11	1/147	0/54	0/28	0/12	0/5	0/56	0/34	0/17	0/8	0/3	0/34	0/21	0/11	0/5	0/2	0/34	0/21	0/11	0/5	0/2
	0,10—0,15	1/344	1/251	1/163	0/29	0/11	1/147	0/54	0/28	0/12	0/5	0/56	0/34	0/17	0/8	0/3	0/34	0/21	0/11	0/5	0/2	0/34	0/21	0/11	0/5	0/2
	0,15—0,25	—	2/361	1/163	1/97	0/11	1/147	1/104	1/67	0/12	0/5	1/94	1/66	0/17	0/8	0/3	1/58	1/41	0/11	0/5	0/2	1/58	1/41	0/11	0/5	0/2
	0,25—0,40	—	3/466	2/260	1/97	0/11	2/200	1/104	1/67	0/12	0/5	1/94	1/66	1/42	0/8	0/3	1/58	1/41	0/11	0/5	0/2	1/58	1/41	0/11	0/5	0/2
	0,40—0,65	—	—	—	3/269	1/56	3/250	2/152	2/106	1/39	0/5	2/127	2/96	1/42	0/8	0/3	1/58	1/41	1/26	0/5	0/2	1/58	1/41	1/26	0/5	0/2
	0,65—1,0	—	—	—	—	—	7/432	5/284	3/145	2/71	0/5	4/190	3/124	2/67	1/25	0/3	2/79	2/59	1/26	0/5	0/2	2/79	2/59	1/26	0/5	0/2
	1,0—1,5	—	—	—	—	—	—	—	8/343	4/140	1/22	7/278	5/180	3/91	2/44	0/3	4/118	3/77	2/41	1/15	0/2	8/192	6/129	3/56	2/27	0/2
	1,5—2,5	—	—	—	—	—	—	—	—	—	—	—	—	—	—	—	—	—	—	—	—	—	—	—	—	—
	2,5—4,0	—	—	—	—	—	—	—	—	—	—	—	—	—	—	—	—	—	—	—	—	—	—	—	—	—
	4,0—6,5	—	—	—	—	—	—	—	—	—	—	—	—	—	—	—	—	—	—	—	—	—	—	—	—	—
6,5—10	—	—	—	—	—	—	—	—	—	—	—	—	—	—	—	—	—	—	—	—	—	—	—	—	—	
Св. 1200	0,0—0,1	2/531	1/269	0/29	0/29	0/11	1/155	1/107	0/28	0/12	0/5	1/96	0/34	0/17	0/8	0/3	0/35	0/21	0/11	0/5	0/2	0/35	0/21	0/11	0/5	0/2
	0,10—0,15	2/531	2/392	0/29	0/29	0/11	2/212	1/107	0/28	0/12	0/5	1/96	0/34	0/17	0/8	0/3	0/35	0/21	0/11	0/5	0/2	0/35	0/21	0/11	0/5	0/2
	0,15—0,25	5/926	3/510	1/97	1/97	0/11	3/266	1/107	1/67	0/12	0/5	1/96	1/67	0/17	0/8	0/3	0/35	1/41	0/11	0/5	0/2	0/35	1/41	0/11	0/5	0/2
	0,25—0,40	10/1538	7/968	2/173	2/173	0/11	5/369	2/156	1/67	0/12	0/5	2/132	1/67	1/42	0/8	0/3	1/59	1/41	0/11	0/5	0/2	1/59	1/41	0/11	0/5	0/2
	0,40—0,65	47/5702	30/3453	7/597	7/597	1/54	10/614	3/204	2/107	2/70	0/5	3/166	2/98	1/42	1/25	0/3	1/59	1/41	1/26	0/5	0/2	1/59	1/41	1/26	0/5	0/2
	0,65—1,0	—	—	—	—	—	33/1662	7/387	4/187	5/170	0/5	4/198	3/127	2/67	1/25	0/3	2/81	2/60	1/26	0/5	0/2	2/81	2/60	1/26	0/5	0/2
	1,0—1,5	—	—	—	—	—	—	22/1040	12/507	12/507	1/22	9/353	6/213	4/117	2/44	0/3	4/121	3/78	2/41	1/15	0/2	4/121	3/78	2/41	1/15	0/2
	1,5—2,5	—	—	—	—	—	—	—	—	—	—	38/1176	25/729	14/367	6/128	1/14	9/216	6/131	4/72	2/27	0/2	9/216	6/131	4/72	2/27	0/2
	2,5—4,0	—	—	—	—	—	—	—	—	—	—	—	—	—	—	—	—	—	—	—	—	—	—	—	—	—
	4,0—6,5	—	—	—	—	—	—	—	—	—	—	—	—	—	—	—	—	—	—	—	—	—	—	—	—	—
6,5—10	—	—	—	—	—	—	—	—	—	—	—	—	—	—	—	—	—	—	—	—	—	—	—	—	—	

Примечания

- 1 В числителе указано приемное число, в знаменателе — объем выборки.
- 2 Знак * → означает, что для приемки тары следует применять сплошной контроль.
- 3 Не заполненные клетки соответствуют ситуации, когда фактически уровень несоответствий превышает NQL.

Продолжение таблицы К.2

Объем партии, шт.	Интервал уровней несоответствия, %	Нормальный контроль												Ослабленный контроль																
		NQL 4 %						NQL 6,5 %						NQL 4 %						NQL 6,5 %										
		T2	T3	T4	T5	T6		T2	T3	T4	T5	T6		T2	T3	T4	T5	T6		T2	T3	T4	T5	T6						
До 25 включ.	0,0—0,1	—	—	0/16	0/13	0/7	—	0/14	0/9	0/8	0/4	—	0/13	0/7	0/3	0/2	0/13	0/8	0/4	0/2	0/1	0/13	0/7	0/3	0/2	0/13	0/8	0/4	0/2	0/1
	0,10—0,15	—	—	0/16	0/13	0/7	—	0/14	0/9	0/8	0/4	—	0/13	0/7	0/3	0/2	0/13	0/8	0/4	0/2	0/1	0/13	0/7	0/3	0/2	0/13	0/8	0/4	0/2	0/1
	0,15—0,25	—	—	0/16	0/13	0/7	—	0/14	0/9	0/8	0/4	—	0/13	0/7	0/3	0/2	0/13	0/8	0/4	0/2	0/1	0/13	0/7	0/3	0/2	0/13	0/8	0/4	0/2	0/1
	0,25—0,40	—	—	0/16	0/13	0/7	—	0/14	0/9	0/8	0/4	—	0/13	0/7	0/3	0/2	0/13	0/8	0/4	0/2	0/1	0/13	0/7	0/3	0/2	0/13	0/8	0/4	0/2	0/1
	0,40—0,65	—	—	0/16	0/13	0/7	—	0/14	0/9	0/8	0/4	—	0/13	0/7	0/3	0/2	0/13	0/8	0/4	0/2	0/1	0/13	0/7	0/3	0/2	0/13	0/8	0/4	0/2	0/1
	0,65—1,0	—	—	0/16	0/13	0/7	—	0/14	0/9	0/8	0/4	—	0/13	0/7	0/3	0/2	0/13	0/8	0/4	0/2	0/1	0/13	0/7	0/3	0/2	0/13	0/8	0/4	0/2	0/1
	1,0—1,5	—	—	0/16	0/13	0/7	—	0/14	0/9	0/8	0/4	—	0/13	0/7	0/3	0/2	0/13	0/8	0/4	0/2	0/1	0/13	0/7	0/3	0/2	0/13	0/8	0/4	0/2	0/1
	1,5—2,5	—	—	0/16	0/13	0/7	—	0/14	0/9	0/8	0/4	—	0/13	0/7	0/3	0/2	0/13	0/8	0/4	0/2	0/1	0/13	0/7	0/3	0/2	0/13	0/8	0/4	0/2	0/1
	2,5—4,0	—	—	—	—	—	—	—	—	—	—	—	—	—	—	—	—	—	—	—	—	—	—	—	—	—	—	—	—	—
	4,0—6,5	—	—	—	—	—	—	—	—	—	—	—	—	—	—	—	—	—	—	—	—	—	—	—	—	—	—	—	—	—
6,5—10	—	—	—	—	—	—	—	—	—	—	—	—	—	—	—	—	—	—	—	—	—	—	—	—	—	—	—	—	—	
От 26 до 50 включ.	0,0—0,1	—	—	0/19	0/15	0/7	0/25	0/14	0/12	0/10	0/5	0/25	0/15	0/7	0/3	0/2	0/17	0/10	0/5	0/2	0/2	0/15	0/7	0/3	0/2	0/17	0/10	0/5	0/2	0/2
	0,10—0,15	—	—	0/19	0/15	0/7	0/25	0/14	0/12	0/10	0/5	0/25	0/15	0/7	0/3	0/2	0/17	0/10	0/5	0/2	0/2	0/15	0/7	0/3	0/2	0/17	0/10	0/5	0/2	0/2
	0,15—0,25	—	—	0/19	0/15	0/7	0/25	0/14	0/12	0/10	0/5	0/25	0/15	0/7	0/3	0/2	0/17	0/10	0/5	0/2	0/2	0/15	0/7	0/3	0/2	0/17	0/10	0/5	0/2	0/2
	0,25—0,40	—	—	0/19	0/15	0/7	0/25	0/14	0/12	0/10	0/5	0/25	0/15	0/7	0/3	0/2	0/17	0/10	0/5	0/2	0/2	0/15	0/7	0/3	0/2	0/17	0/10	0/5	0/2	0/2
	0,40—0,65	—	—	0/19	0/15	0/7	0/25	0/14	0/12	0/10	0/5	0/25	0/15	0/7	0/3	0/2	0/17	0/10	0/5	0/2	0/2	0/15	0/7	0/3	0/2	0/17	0/10	0/5	0/2	0/2
	0,65—1,0	—	—	0/19	0/15	0/7	0/25	0/14	0/12	0/10	0/5	0/25	0/15	0/7	0/3	0/2	0/17	0/10	0/5	0/2	0/2	0/15	0/7	0/3	0/2	0/17	0/10	0/5	0/2	0/2
	1,0—1,5	—	—	0/19	0/15	0/7	0/25	0/14	0/12	0/10	0/5	0/25	0/15	0/7	0/3	0/2	0/17	0/10	0/5	0/2	0/2	0/15	0/7	0/3	0/2	0/17	0/10	0/5	0/2	0/2
	1,5—2,5	—	—	0/19	0/15	0/7	0/25	0/14	0/12	0/10	0/5	0/25	0/15	0/7	0/3	0/2	0/17	0/10	0/5	0/2	0/2	0/15	0/7	0/3	0/2	0/17	0/10	0/5	0/2	0/2
	2,5—4,0	—	—	—	—	—	—	0/14	1/27	1/23	1/16	—	—	—	—	—	—	—	—	—	—	—	—	—	—	—	—	—	—	—
	4,0—6,5	—	—	—	—	—	—	—	—	—	—	—	—	—	—	—	—	—	—	—	—	—	—	—	—	—	—	—	—	—
От 51 до 90 включ.	0,0—0,1	0/41	0/30	0/20	0/16	0/7	0/29	0/20	0/13	0/10	0/5	0/28	0/16	0/7	0/3	0/2	0/19	0/10	0/5	0/2	0/2	0/16	0/7	0/3	0/2	0/19	0/10	0/5	0/2	0/2
	0,10—0,15	0/41	0/30	0/20	0/16	0/7	0/29	0/20	0/13	0/10	0/5	0/28	0/16	0/7	0/3	0/2	0/19	0/10	0/5	0/2	0/2	0/16	0/7	0/3	0/2	0/19	0/10	0/5	0/2	0/2
	0,15—0,25	0/41	0/30	0/20	0/16	0/7	0/29	0/20	0/13	0/10	0/5	0/28	0/16	0/7	0/3	0/2	0/19	0/10	0/5	0/2	0/2	0/16	0/7	0/3	0/2	0/19	0/10	0/5	0/2	0/2
	0,25—0,40	0/41	0/30	0/20	0/16	0/7	0/29	0/20	0/13	0/10	0/5	0/28	0/16	0/7	0/3	0/2	0/19	0/10	0/5	0/2	0/2	0/16	0/7	0/3	0/2	0/19	0/10	0/5	0/2	0/2
	0,40—0,65	0/41	0/30	0/20	0/16	0/7	0/29	0/20	0/13	0/10	0/5	0/28	0/16	0/7	0/3	0/2	0/19	0/10	0/5	0/2	0/2	0/16	0/7	0/3	0/2	0/19	0/10	0/5	0/2	0/2
	0,65—1,0	0/41	0/30	0/20	0/16	0/7	0/29	0/20	0/13	0/10	0/5	0/28	0/16	0/7	0/3	0/2	0/19	0/10	0/5	0/2	0/2	0/16	0/7	0/3	0/2	0/19	0/10	0/5	0/2	0/2
	1,0—1,5	0/41	0/30	0/20	0/16	0/7	0/29	0/20	0/13	0/10	0/5	0/28	0/16	0/7	0/3	0/2	0/19	0/10	0/5	0/2	0/2	0/16	0/7	0/3	0/2	0/19	0/10	0/5	0/2	0/2
	1,5—2,5	—	—	1/43	1/38	1/25	1/46	1/37	1/28	1/24	1/15	1/51	1/38	1/25	0/3	0/2	1/35	1/24	1/15	0/2	0/2	1/38	1/25	0/3	0/2	1/35	1/24	1/15	0/2	0/2
	2,5—4,0	—	—	—	—	—	—	—	—	—	—	—	—	—	—	—	—	—	—	—	—	—	—	—	—	—	—	—	—	—
	4,0—6,5	—	—	—	—	—	—	—	—	—	—	—	—	—	—	—	—	—	—	—	—	—	—	—	—	—	—	—	—	—
6,5—10	—	—	—	—	—	—	—	—	—	—	—	—	—	—	—	—	—	—	—	—	—	—	—	—	—	—	—	—	—	

Продолжение таблицы К.2

Объем партии, шт.	Интервал уровней несоответствия, %	Нормальный контроль												Ослабленный контроль											
		NQL 1 %						NQL 2,5 %						NQL 1 %						NQL 2,5 %					
		T2	T3	T4	T5	T6	T7	T2	T3	T4	T5	T6	T7	T2	T3	T4	T5	T6	T7	T2	T3	T4	T5	T6	T7
От 91 до 150 включ.	0,0—0,1	—	0/81	0/61	0/51	0/26	0/66	0/49	0/32	0/25	0/11	0/75	0/51	0/26	0/10	0/8	0/44	0/25	0/11	0/4	0/3				
	0,10—0,15	—	0/81	0/61	0/51	0/26	0/66	0/49	0/32	0/25	0/11	0/75	0/51	0/26	0/10	0/8	0/44	0/25	0/11	0/4	0/3				
	0,15—0,25	—	0/81	0/61	0/51	0/26	0/66	0/49	0/32	0/25	0/11	0/75	0/51	0/26	0/10	0/8	0/44	0/25	0/11	0/4	0/3				
	0,25—0,40	—	0/81	0/61	0/51	0/26	0/66	0/49	0/32	0/25	0/11	0/75	0/51	0/26	0/10	0/8	0/44	0/25	0/11	0/4	0/3				
	0,40—0,65	—	0/81	0/61	0/51	0/26	0/66	0/49	0/32	0/25	0/11	0/75	0/51	0/26	0/10	0/8	0/44	0/25	0/11	0/4	0/3				
	0,65—1,0	—	—	—	—	—	1/86	1/68	1/61	1/40	—	—	—	—	—	—	1/82	1/61	1/40	0/4	0/3				
	1,0—1,5	—	—	—	—	—	—	—	—	—	2/76	—	—	—	—	—	—	—	2/76	1/23	0/3				
	1,5—2,5	—	—	—	—	—	—	—	—	—	—	—	—	—	—	—	—	—	—	—	—				
	2,5—4,0	—	—	—	—	—	—	—	—	—	—	—	—	—	—	—	—	—	—	—	—				
	4,0—6,5	—	—	—	—	—	—	—	—	—	—	—	—	—	—	—	—	—	—	—	—				
6,5—10	—	—	—	—	—	—	—	—	—	—	—	—	—	—	—	—	—	—	—	—					
От 151 до 280 включ.	0,0—0,1	—	0/113	0/74	0/59	0/27	0/79	0/56	0/34	0/27	0/12	0/104	0/59	0/27	0/10	0/8	0/50	0/27	0/12	0/4	0/3				
	0,10—0,15	—	0/113	0/74	0/59	0/27	0/79	0/56	0/34	0/27	0/12	0/104	0/59	0/27	0/10	0/8	0/50	0/27	0/12	0/4	0/3				
	0,15—0,25	—	0/113	0/74	0/59	0/27	0/79	0/56	0/34	0/27	0/12	0/104	0/59	0/27	0/10	0/8	0/50	0/27	0/12	0/4	0/3				
	0,25—0,40	—	—	—	1/142	1/101	1/128	1/102	1/75	1/64	0/12	—	1/142	1/101	0/10	0/8	1/95	1/64	0/12	0/4	0/3				
	0,40—0,65	—	—	—	1/142	1/101	1/128	1/102	1/75	1/64	0/12	—	1/142	1/101	0/10	0/8	1/95	1/64	0/12	0/4	0/3				
	0,65—1,0	—	—	—	—	—	2/143	2/115	2/102	1/40	—	—	—	—	—	—	2/136	2/102	1/40	0/4	0/3				
	1,0—1,5	—	—	—	—	—	—	—	—	—	3/114	—	—	—	—	—	—	—	3/114	1/22	0/3				
	1,5—2,5	—	—	—	—	—	—	—	—	—	—	—	—	—	—	—	—	—	—	—	—				
	2,5—4,0	—	—	—	—	—	—	—	—	—	—	—	—	—	—	—	—	—	—	—	—				
	4,0—6,5	—	—	—	—	—	—	—	—	—	—	—	—	—	—	—	—	—	—	—	—				
6,5—10	—	—	—	—	—	—	—	—	—	—	—	—	—	—	—	—	—	—	—	—					
От 281 до 500 включ.	0,0—0,1	0/187	0/134	0/84	0/65	0/28	0/85	0/58	0/35	0/27	0/12	0/121	0/65	0/28	0/10	0/8	0/52	0/27	0/12	0/4	0/3				
	0,10—0,15	0/187	0/134	0/84	0/65	0/28	0/85	0/58	0/35	0/27	0/12	0/121	0/65	0/28	0/10	0/8	0/52	0/27	0/12	0/4	0/3				
	0,15—0,25	—	1/241	1/183	1/157	1/99	1/139	1/108	1/78	1/66	0/12	1/222	1/157	1/99	0/10	0/8	1/100	1/66	0/12	0/4	0/3				
	0,25—0,40	—	—	2/277	2/251	1/99	2/186	1/108	1/78	1/66	0/12	—	2/251	1/99	0/10	0/8	1/100	1/66	0/12	0/4	0/3				
	0,40—0,65	—	—	—	—	—	3/229	2/153	2/119	1/66	1/39	—	—	—	1/56	0/8	2/144	1/66	1/39	0/4	0/3				
	0,65—1,0	—	—	—	—	—	4/269	4/236	3/159	3/143	2/71	—	—	—	—	—	4/227	3/143	2/71	0/4	0/3				
	1,0—1,5	—	—	—	—	—	—	—	5/238	5/221	3/106	—	—	—	—	—	—	—	5/221	3/106	1/21	0/3			
	1,5—2,5	—	—	—	—	—	—	—	—	—	—	—	—	—	—	—	—	—	—	—	—				
	2,5—4,0	—	—	—	—	—	—	—	—	—	—	—	—	—	—	—	—	—	—	—	—				
	4,0—6,5	—	—	—	—	—	—	—	—	—	—	—	—	—	—	—	—	—	—	—	—				
6,5—10	—	—	—	—	—	—	—	—	—	—	—	—	—	—	—	—	—	—	—	—					

Продолжение таблицы К.2

Объем партии, шт	Интервал уровней несоответствия, %	Нормальный контроль												Ослабленный контроль											
		NQL 4 %						NQL 6,5 %						NQL 4 %						NQL 6,5 %					
		T2	T3	T4	T5	T6		T2	T3	T4	T5	T6		T2	T3	T4	T5	T6		T2	T3	T4	T5	T6	
От 91 до 150 включ.	0,0—0,1	0/48	0/34	0/21	0/17	0/7		0/31	0/22	0/13	0/10	0/5		0/31	0/17	0/7	0/3	0/2		0/20	0/10	0/5	0/2	0/2	0/2
	0,10—0,15	0/48	0/34	0/21	0/17	0/7		0/31	0/22	0/13	0/10	0/5		0/31	0/17	0/7	0/3	0/2		0/20	0/10	0/5	0/2	0/2	0/2
	0,15—0,25	0/48	0/34	0/21	0/17	0/7		0/31	0/22	0/13	0/10	0/5		0/31	0/17	0/7	0/3	0/2		0/20	0/10	0/5	0/2	0/2	0/2
	0,25—0,40	0/48	0/34	0/21	0/17	0/7		0/31	0/22	0/13	0/10	0/5		0/31	0/17	0/7	0/3	0/2		0/20	0/10	0/5	0/2	0/2	0/2
	0,40—0,65	0/48	0/34	0/21	0/17	0/7		0/31	0/22	0/13	0/10	0/5		0/31	0/17	0/7	0/3	0/2		0/20	0/10	0/5	0/2	0/2	0/2
	0,65—1,0	1/77	1/62	1/47	1/40	0/7		1/51	1/40	1/29	1/25	0/5		0/31	1/40	0/7	0/3	0/2		1/37	1/25	0/5	0/2	0/2	0/2
	1,0—1,5	—	2/87	2/71	2/64	1/25		2/68	2/57	2/29	1/25	1/15		1/58	2/64	1/25	0/3	0/2		2/54	1/25	1/15	0/2	0/2	0/2
1,5—2,5	—	—	—	3/87	2/46		3/83	3/72	2/45	2/40	1/15		2/83	3/87	2/46	1/14	0/2		2/54	2/40	1/15	0/2	0/2	0/2	
2,5—4,0	—	—	—	—	—		—	—	5/90	5/84	4/57		—	—	—	—	—		—	5/84	4/57	1/9	1/8	—	
4,0—6,5	—	—	—	—	—		—	—	—	—	—		—	—	—	—	—		—	—	—	—	—	—	
6,5—10	—	—	—	—	—		—	—	—	—	—		—	—	—	—	—		—	—	—	—	—	—	
От 151 до 280 включ.	0,0—0,1	0/52	0/36	0/22	0/17	0/7		0/33	0/23	0/14	0/11	0/5		0/32	0/17	0/7	0/3	0/2		0/20	0/11	0/5	0/2	0/2	0/2
	0,10—0,15	0/52	0/36	0/22	0/17	0/7		0/33	0/23	0/14	0/11	0/5		0/32	0/17	0/7	0/3	0/2		0/20	0/11	0/5	0/2	0/2	0/2
	0,15—0,25	0/52	0/36	0/22	0/17	0/7		0/33	0/23	0/14	0/11	0/5		0/32	0/17	0/7	0/3	0/2		0/20	0/11	0/5	0/2	0/2	0/2
	0,25—0,40	1/86	1/67	1/48	1/41	0/7		1/55	1/42	0/14	0/11	0/5		1/62	1/41	0/7	0/3	0/2		1/39	0/11	0/5	0/2	0/2	0/2
	0,40—0,65	1/86	1/67	1/48	1/41	0/7		1/55	1/42	0/14	0/11	0/5		1/62	1/41	0/7	0/3	0/2		1/39	0/11	0/5	0/2	0/2	0/2
	0,65—1,0	2/115	2/94	1/48	1/41	0/7		1/55	1/42	1/30	1/25	0/5		1/62	1/41	0/7	0/3	0/2		1/39	1/25	0/5	0/2	0/2	0/2
	1,0—1,5	—	3/121	3/99	2/65	1/25		3/92	2/60	2/46	1/25	1/15		3/116	2/65	1/25	0/3	0/2		2/57	1/25	1/15	0/2	0/2	0/2
1,5—2,5	—	—	—	—	4/91		5/125	4/94	3/62	3/56	1/15		—	—	—	4/91	1/14	0/2	4/90	3/56	1/15	0/2	0/2	0/2	
2,5—4,0	—	—	—	—	—		—	—	8/139	7/116	4/55		—	—	—	—	—		—	7/116	4/55	1/9	1/8	—	
4,0—6,5	—	—	—	—	—		—	—	—	—	—		—	—	—	—	—		—	—	—	—	—	—	
6,5—10	—	—	—	—	—		—	—	—	—	—		—	—	—	—	—		—	—	—	—	—	—	
От 281 до 500 включ.	0,0—0,1	0/55	0/37	0/22	0/17	0/8		0/34	0/23	0/14	0/11	0/5		0/33	0/17	0/8	0/3	0/2		0/21	0/11	0/5	0/2	0/2	0/2
	0,10—0,15	0/55	0/37	0/22	0/17	0/8		0/34	0/23	0/14	0/11	0/5		0/33	0/17	0/8	0/3	0/2		0/21	0/11	0/5	0/2	0/2	0/2
	0,15—0,25	1/91	1/69	0/22	0/17	0/8		1/57	0/23	0/14	0/11	0/5		1/64	0/17	0/8	0/3	0/2		0/21	0/11	0/5	0/2	0/2	0/2
	0,25—0,40	1/91	1/69	1/49	1/41	0/8		1/57	1/43	1/31	0/11	0/5		1/64	1/41	0/8	0/3	0/2		1/40	0/11	0/5	0/2	0/2	0/2
	0,40—0,65	2/123	2/99	1/49	1/41	0/8		1/57	1/43	1/31	1/26	0/5		1/64	1/41	0/8	0/3	0/2		1/40	1/26	0/5	0/2	0/2	0/2
	0,65—1,0	3/152	3/127	2/76	2/66	1/25		2/77	2/62	2/47	1/26	0/5		2/93	2/66	1/25	0/3	0/2		2/58	1/26	0/5	0/2	0/2	0/2
	1,0—1,5	5/208	4/154	3/101	3/91	1/25		3/97	2/62	2/47	1/26	1/15		4/148	3/91	1/25	0/3	0/2		2/58	1/26	1/15	0/2	0/2	0/2
1,5—2,5	—	9/282	8/227	7/189	4/88		6/150	5/114	4/79	3/56	1/15		9/275	7/189	4/88	1/14	0/2	5/109	3/56	1/15	0/2	0/2	0/2		
2,5—4,0	—	—	—	—	—		—	—	13/242	10/173	9/147	5/67	—	—	—	—	—		—	12/221	9/147	5/67	1/9	1/8	
4,0—6,5	—	—	—	—	—		—	—	—	—	—		—	—	—	—	—		—	—	—	—	—	—	
6,5—10	—	—	—	—	—		—	—	—	—	—		—	—	—	—	—		—	—	—	—	—	—	

Продолжение таблицы К.2

Объем партии, шт.	Интервал уровня несоответствий, %	Нормальный контроль										Ослабленный контроль													
		NQL 1 %					NQL 2,5 %					NQL 1 %					NQL 2,5 %								
		T2	T3	T4	T5	T6	T2	T3	T4	T5	T6	T2	T3	T4	T5	T6	T2	T3	T4	T5	T6				
От 501 до 1200 включ.	0,0—0,1	1/348	1/270	1/194	1/163	0/29	1/149	0/60	0/36	0/28	0/12	1/251	1/163	0/29	0/10	0/8	0/54	0/28	0/12	0/4	0/3	0/28	0/12	0/4	0/3
	0,10—0,15	1/348	1/270	1/194	1/163	0/29	1/149	0/60	0/36	0/28	0/12	1/251	1/163	0/29	0/10	0/8	0/54	0/28	0/12	0/4	0/3	0/28	0/12	0/4	0/3
	0,15—0,25	—	2/382	2/297	1/163	1/97	1/149	1/113	1/80	1/67	0/12	2/361	1/163	1/97	0/10	0/8	1/104	1/67	0/12	0/4	0/3	1/104	1/67	0/12	0/4
	0,25—0,40	—	3/488	2/297	2/260	1/97	2/202	2/161	1/80	1/67	0/12	3/466	2/260	1/97	0/10	0/8	1/104	1/67	0/12	0/4	0/3	1/104	1/67	0/12	0/4
	0,40—0,65	—	—	—	—	—	3/269	3/208	2/122	2/106	1/39	—	—	—	—	—	2/152	2/106	1/39	0/4	0/3	2/152	2/106	1/39	0/4
	0,65—1,0	—	—	—	—	—	7/435	6/340	4/205	3/145	2/71	—	—	—	—	—	5/284	3/145	2/71	0/4	0/3	5/284	3/145	2/71	0/4
	1,0—1,5	—	—	—	—	—	—	—	—	—	—	—	—	—	—	—	—	—	—	—	—	—	—	—	—
	1,5—2,5	—	—	—	—	—	—	—	—	—	—	—	—	—	—	—	—	—	—	—	—	—	—	—	—
	2,5—4,0	—	—	—	—	—	—	—	—	—	—	—	—	—	—	—	—	—	—	—	—	—	—	—	—
	4,0—6,5	—	—	—	—	—	—	—	—	—	—	—	—	—	—	—	—	—	—	—	—	—	—	—	—
	6,5—10	—	—	—	—	—	—	—	—	—	—	—	—	—	—	—	—	—	—	—	—	—	—	—	—
Св. 1200	0,0—0,1	2/537	1/292	1/202	0/29	0/29	1/157	1/116	0/37	0/28	0/12	1/269	0/29	0/29	0/10	0/8	1/107	0/28	0/12	0/4	0/3	1/107	0/28	0/12	0/4
	0,10—0,15	2/537	1/292	1/202	0/29	0/29	1/157	1/116	0/37	0/28	0/12	2/392	0/29	0/29	0/10	0/8	1/107	0/28	0/12	0/4	0/3	1/107	0/28	0/12	0/4
	0,15—0,25	5/933	3/541	2/310	1/97	2/214	1/116	1/81	1/67	0/12	3/510	1/97	1/97	0/10	0/8	1/107	1/67	0/12	0/4	0/3	1/107	1/67	0/12	0/4	
	0,25—0,40	11/1667	8/1123	5/629	2/173	3/268	2/167	1/81	1/67	0/12	7/968	2/173	2/173	0/10	0/8	2/156	1/67	0/12	0/4	0/3	2/156	1/67	0/12	0/4	
	0,40—0,65	47/5720	34/3958	21/2286	7/597	5/372	4/264	2/124	2/107	2/70	30/3453	7/597	7/597	1/51	1/44	3/204	2/107	2/70	0/4	0/3	3/204	2/107	2/70	0/4	
	0,65—1,0	—	—	—	—	—	10/618	8/449	5/252	4/187	5/170	—	—	—	—	—	7/387	4/187	5/170	0/4	0/3	7/387	4/187	5/170	0/4
	1,0—1,5	—	—	—	—	—	33/1668	24/1153	15/667	12/507	12/507	—	—	—	—	—	22/1040	12/507	12/507	1/21	0/3	22/1040	12/507	12/507	1/21
	1,5—2,5	—	—	—	—	—	—	—	—	—	—	—	—	—	—	—	—	—	—	—	—	—	—	—	—
	2,5—4,0	—	—	—	—	—	—	—	—	—	—	—	—	—	—	—	—	—	—	—	—	—	—	—	—
	4,0—6,5	—	—	—	—	—	—	—	—	—	—	—	—	—	—	—	—	—	—	—	—	—	—	—	—
	6,5—10	—	—	—	—	—	—	—	—	—	—	—	—	—	—	—	—	—	—	—	—	—	—	—	—

Продолжение таблицы К.2

Объем партии, шт.	Интервал уровня несоответствий, %	Нормальный контроль										Ослабленный контроль													
		NQL 4 %					NQL 6,5 %					NQL 4 %					NQL 6,5 %								
		T2	T3	T4	T5	T6	T2	T3	T4	T5	T6	T2	T3	T4	T5	T6	T2	T3	T4	T5	T6				
От 501 до 1200 включ.	0,0—0,1	0/57	0/38	0/23	0/17	0/8	0/35	0/23	0/14	0/11	0/5	0/34	0/17	0/8	0/3	0/2	0/21	0/11	0/5	0/2	0/2	0/21	0/11	0/5	0/2
	0,10—0,15	0/57	0/38	0/23	0/17	0/8	0/35	0/23	0/14	0/11	0/5	0/34	0/17	0/8	0/3	0/2	0/21	0/11	0/5	0/3	0/2	0/21	0/11	0/5	0/3
	0,15—0,25	1/95	1/71	1/50	0/17	0/8	1/59	1/44	0/14	0/11	0/5	1/66	0/17	0/8	0/3	0/2	1/41	0/11	0/5	0/3	0/2	1/41	0/11	0/5	0/3
	0,25—0,40	—	1/71	1/50	1/42	0/8	1/59	1/44	1/31	0/11	0/5	1/66	1/42	0/8	0/3	0/2	1/41	0/11	0/5	0/3	0/2	1/41	0/11	0/5	0/3
	0,40—0,65	2/129	2/102	1/50	1/42	0/8	1/59	1/44	1/31	1/26	0/5	2/96	1/42	0/8	0/3	0/2	1/41	1/26	0/5	0/3	0/2	1/41	1/26	0/5	0/3
	0,65—1,0	4/192	3/131	2/77	2/67	1/25	2/80	2/63	1/31	1/26	0/5	3/124	2/67	1/25	0/3	0/2	2/59	1/26	0/5	0/3	0/2	2/59	1/26	0/5	0/3
	1,0—1,5	7/280	5/188	4/129	3/91	2/44	4/119	3/81	2/47	2/41	1/15	5/180	3/91	2/44	0/3	0/2	3/77	2/41	1/15	0/3	0/2	3/77	2/41	1/15	0/3
	1,5—2,5	—	16/480	12/334	10/265	5/109	8/193	6/134	4/80	3/56	2/27	15/444	10/265	5/109	1/13	0/2	6/129	3/56	2/27	0/3	0/2	6/129	3/56	2/27	0/3
	2,5—4,0	—	—	—	—	—	—	—	—	—	—	—	—	—	—	—	—	—	—	—	—	—	—	—	—
	4,0—6,5	—	—	—	—	—	—	—	—	—	—	—	—	—	—	—	—	—	—	—	—	—	—	—	—
	6,5—10	—	—	—	—	—	—	—	—	—	—	—	—	—	—	—	—	—	—	—	—	—	—	—	—

Таблица К.4 — Допустимые одноступенчатые схемы контроля поставщика для числа несоответствий на 100 единиц тары в зависимости от уровня несоответствий и степени доверия. Партия любого объема

Интервал уровней несо- ответств., %	Нормальный контроль										Ослабленный контроль									
	NQL 2,5 %					NQL 4 %					NQL 2,5 %					NQL 4 %				
	T2	T3	T4	T5	T6	T2	T3	T4	T5	T6	T2	T3	T4	T5	T6	T2	T3	T4	T5	T6
0,0—0,1	1/158	1/117	0/37	0/28	0/12	1/99	0/39	0/23	0/18	0/8	1/108	0/28	0/12	1/108	0/3	0/35	0/18	0/8	0/35	0/2
0,10—0,15	1/158	1/117	1/81	0/28	0/12	1/99	1/74	0/23	0/18	0/8	1/108	0/28	0/12	1/108	0/3	1/68	0/18	0/8	1/68	0/2
0,15—0,25	2/216	1/117	1/81	1/68	0/12	1/99	1/74	1/51	0/18	0/8	1/108	1/68	0/12	1/108	0/3	1/68	0/18	0/8	1/68	0/2
0,25—0,40	3/270	2/168	1/81	1/68	0/12	2/135	1/74	1/51	1/42	0/8	2/157	1/68	0/12	2/157	0/3	1/68	1/42	0/8	1/68	0/2
0,40—0,65	5/375	4/265	2/125	2/107	1/39	3/169	2/103	1/51	1/42	1/25	3/205	2/107	1/39	3/205	0/3	2/99	1/42	1/25	2/99	0/2
0,65—1,0	11/668	8/450	5/252	4/187	2/70	5/234	3/136	2/78	2/67	1/25	7/388	4/187	2/70	7/388	0/3	2/67	1/25	3/128	2/67	0/2
1,0—1,5	34/1717	24/1155	15/668	12/507	5/169	9/358	7/253	4/131	4/117	2/44	22/1042	12/507	5/169	22/1042	0/3	6/214	4/117	2/44	6/214	0/2
1,5—2,5	—	—	—	—	—	40/1239	29/857	18/495	14/367	6/128	—	—	—	—	—	26/758	14/367	6/128	26/758	0/2
2,5—4,0	—	—	—	—	—	—	—	—	—	—	—	—	—	—	—	—	—	—	—	—
4,0—6,5	—	—	—	—	—	—	—	—	—	—	—	—	—	—	—	—	—	—	—	—
6,5—10,0	—	—	—	—	—	—	—	—	—	—	—	—	—	—	—	—	—	—	—	—
10—15	—	—	—	—	—	—	—	—	—	—	—	—	—	—	—	—	—	—	—	—

Окончание таблицы К.4

Интервал уровней несо- ответств., %	Нормальный контроль										Ослабленный контроль									
	NQL 6,5 %					NQL 10 %					NQL 6,5 %					NQL 10 %				
	T2	T3	T4	T5	T6	T2	T3	T4	T5	T6	T2	T3	T4	T5	T6	T2	T3	T4	T5	T6
0,0—0,1	0/37	0/24	0/15	0/11	0/5	0/24	0/16	0/10	0/7	0/3	0/22	0/11	0/5	0/22	0/2	0/14	0/7	0/3	0/14	0/1
0,10—0,15	1/61	0/24	0/15	0/11	0/5	0/24	0/16	0/10	0/7	0/3	0/22	0/11	0/5	0/22	0/2	0/14	0/7	0/3	0/14	0/1
0,15—0,25	1/61	1/45	0/15	0/11	0/5	1/40	0/16	0/10	0/7	0/3	1/42	0/11	0/5	1/42	0/2	0/14	0/7	0/3	0/14	0/1
0,25—0,40	1/61	1/45	1/32	0/11	0/5	1/40	1/30	0/10	0/7	0/3	1/42	0/11	0/5	1/42	0/2	0/14	0/7	0/3	1/27	0/1
0,40—0,65	2/83	1/45	1/32	1/26	0/5	1/40	1/30	1/21	0/7	0/3	1/42	1/26	0/5	1/42	0/2	1/27	0/7	0/3	1/27	0/1
0,65—1,0	3/104	2/65	1/32	1/26	0/5	2/54	1/30	1/21	1/17	0/3	2/61	1/26	0/5	2/61	0/2	1/27	1/17	0/3	1/27	0/1
1,0—1,5	4/125	3/84	2/48	2/42	1/15	2/54	2/42	1/21	1/17	0/3	3/79	2/42	1/15	3/79	0/2	2/40	1/17	0/3	2/40	0/1
1,5—2,5	10/239	7/156	5/97	4/72	2/27	5/94	4/67	2/32	2/27	1/10	7/149	4/72	2/27	7/149	0/2	3/52	2/27	1/10	3/52	0/1
2,5—4,0	38/729	27/494	17/289	13/211	5/65	11/167	8/113	5/63	4/47	2/18	24/434	13/211	5/65	24/434	1/7	7/97	4/47	2/18	7/97	0/1
4,0—6,5	—	—	—	—	—	48/584	34/397	21/229	17/177	7/60	—	—	—	—	—	31/357	17/177	7/60	31/357	1/5
6,5—10,0	—	—	—	—	—	—	—	—	—	—	—	—	—	—	—	—	—	—	—	—
10—15	—	—	—	—	—	—	—	—	—	—	—	—	—	—	—	—	—	—	—	—

Примечания

- 1 В числителе указано приемочное число, в знаменателе — объем выборки.
- 2 Знак «х» означает, что для приемки тары следует применить сплошной контроль.
- 3 Незаполненные клетки соответствуют ситуации, когда фактический уровень несоответствий превышает NQL.

Таблица К.5 — Допустимые двухступенчатые планы контроля несоответствующих единиц тары в зависимости от уровня несоответствия и степени доверия. Партия любого объема

Интервал уровней несо- ответствия, %	NQL 1 %						NQL 2,5 %					
	T2	T3	T4	T5	T6	T6	T2	T3	T4	T5	T6	T6
0,0—0,1	280 0 2	166 0 2	280 0 2	0	0	0	99 0 2	66 0 2	99 0 2	0	0	0
	280 2 3	166 1 2	280 2 3	29	11	11	99 1 2	66 1 2	99 1 2	12	5	5
	339,3	189,4	339,3	29	11	11	107,9	70,1	107,9	12	5	5
0,10—0,15	405 1 3	198 0 2	405 1 3	0	0	0	99 0 2	66 0 2	99 0 2	0	0	0
	405 3 4	198 2 3	405 3 4	29	11	11	99 1 2	66 1 2	99 1 2	12	5	5
	445,7	241,8	445,7	29	11	11	111,7	71,9	111,7	12	5	5
0,15—0,25	476 1 4	337 1 4	476 1 4	57 0 2	0	0	111 0 2	66 0 2	111 0 2	0	0	0
	476 5 6	337 4 5	476 5 6	57 1 2	11	11	111 2 3	66 1 2	111 2 3	12	5	5
	619,3	403,0	619,3	64,1	11	11	134,4	75,3	134,4	12	5	5
0,25—0,40	881 4 10	506 2 8	881 4 10	79 0 2	0	0	161 1 3	79 0 2	161 1 3	0	0	0
	881 11 12	506 7 8	881 11 12	79 2 3	11	11	161 3 4	79 2 3	161 3 4	12	5	5
	1123,7	672,3	1123,7	97,3	11	11	178,5	97,3	178,5	12	5	5
0,40—0,65	3415 25 32	2133 16 22	3415 25 32	322 3 6	1	1	220 2 6	135 1 4	220 2 6	23 0 2	0	0
	3415 56 57	2133 37 38	3415 56 57	322 7 8	54	54	220 5 6	135 4 5	220 5 6	23 1 2	2	2
	4119,6	2572,2	4119,6	367,0	54	54	257,4	163,3	257,4	26,0	5	5
0,65—1,0	-	-	-	-	-	-	351 4 10	202 2 8	351 4 10	37 0 3	0	0
	-	-	-	-	-	-	351 11 12	202 7 8	351 11 12	37 2 3	3	3
	-	-	-	-	-	-	446,7	268,2	446,7	48,3	5	5
1,0—1,5	-	-	-	-	-	-	838 12 26	663 12 17	320 6 10	93 2 5	13 0 2	2
	-	-	-	-	-	-	838 33 34	663 28 29	320 15 16	93 5 6	1 1 2	2
	-	-	-	-	-	-	1247,7	780,3	378,8	107,0	15,1	15,1
1,5—2,5	-	-	-	-	-	-	-	-	-	-	-	-
2,5—4,0	-	-	-	-	-	-	-	-	-	-	-	-
4,0—6,5	-	-	-	-	-	-	-	-	-	-	-	-
6,5—10	-	-	-	-	-	-	-	-	-	-	-	-

Окончание таблицы К.5

Интервал уровней несо- ответствий, %	NQL 4 г						NQL 6,5 г					
	T2	T3	T4	T5	T6		T2	T3	T4	T5	T6	
0,0—0,1	62 0 2 0		62 0 2 0	0	0		0	0			0	
	62 1 2 2		62 1 2 2	8	3		35	21			35	5 2
0,10—0,15	62 0 2 0	34	65,6	0	0		38 0 2 0				38 0 2 0	
	62 1 2 2		62 1 2 2	8	3		38 1 2 2				38 1 2 2	
0,15—0,25	62 0 2 0	34	67,3	0	0		40,0	21			40,0	5 2
	62 1 2 2		62 1 2 2	8	3		41,3	26,5			41,3	
0,25—0,40	62 0 2 0	44,8	70,2	0	0		38 0 2 25 0	2 38 0 2 0			38 0 2 0	
	62 1 2 2		62 1 2 2	8	3		38 1 2 25 1	2 38 1 2 2			38 1 2 2	
0,40—0,65	69 0 2 0	46,7	83,5	0	0		43,0	27,3			43,0	5 2
	69 1 2 2		69 1 2 2	8	3		42 0 2 25 0	2 42 0 2 0			42 0 2 0	
0,65—1,0	100 1 3 53 0	3	100 1 3 15 0	2 0	0		42 2 3 25 1	2 42 2 3			42 2 3	
	100 3 4 53 2	3	100 3 4 15 1	2 16,3	3		50,8	28,5			50,8	5 2
1,0—1,5	111,0	68,2	111,0	0	0		61 1 3 30 0	2 61 1 3 0			61 1 3 0	
	118 1 4 84 1	4	118 1 4 15 0	2 0	0		61 3 4 30 2	3 61 3 4			61 3 4	
1,5—2,5	118 5 6 84 4	5	118 5 6 15 1	2 17,0	3		67 2 3 45 1	3 20 0 2 9 0			67 2 3	1 2 0
	153,3	100,4	153,3	0	0		67 1 5 45 3	4 20 2 3 1 2			67 1 5	10,0
2,5—4,0	195 3 7 115 2	7	62 1 4 20 0	2 24,5	3		83,6	50,2			24,5	
	195 10 11 115 6	7	62 4 5 20 1	3 83,7	3		129 4 9 84 3	6 38 1 4 14 0			129 4 9	14 3 4
4,0—6,5	254,9	143,4	75,9	0	0		129 10 11 84 7	8 38 4 5 14 3			129 10 11	17,5
	634 16 26 418 12	20	203 6 12 75 3	7 83,7	3		157,0	95,8			157,0	46,8
6,5—10	634 41 42 418 28	29	203 15 16 75 6	7 83,7	3		431 20 26 254 12	17 123 6 10 41 2 5 0			431 20 26	16 41 6 7 1 2
	892,7	520,8	252,1	0	0		509,0	302,6			509,0	49,3
—	—	—	—	—	—		—	—			—	—
—	—	—	—	—	—		—	—			—	—

Примечания

1 В первой строке слева направо указаны объем выборки первой ступени контроля, приемочное и браковочное числа первой ступени контроля; во второй строке указаны объем выборки второй ступени контроля, приемочное и браковочное числа второй ступени контроля; в третьей строке указаны средний объем контроля при фактическом уровне несоответствий, равном значению верхней границы соответствующего интервала уровней несоответствий.

2 В отдельных случаях (клетки со значениями объема выборки и приемочного числа) применяют одноступенчатый контроль.

3 Знак «—» означает, что для приемки тары следует применять сплошной контроль.

4 Неисполненные клетки соответствуют ситуации, когда фактический уровень несоответствий превышает NQL.

Таблица К.6 — Допустимые одноступенчатые планы контроля потребителя для процента несоответствующих единиц тары в зависимости от уровня несоответствий и объема партии

Объем партии, шт.	NQL 1 %		NQL 2,5 %		NQL 4 %		NQL 6,5 %	
	Объем выборки <i>n</i>	Браковочное число <i>R</i>	Объем выборки <i>n</i>	Браковочное число <i>R</i>	Объем выборки <i>n</i>	Браковочное число <i>R</i>	Объем выборки <i>n</i>	Браковочное число <i>R</i>
От 16 до 25 включ.	(25)	1	(25)	1	1 (24)	1	—	1
	(25)	2	(25)	2	(25)	2	(25)	2
	(25)	3	(25)	3	(25)	3	(25)	3
	(25)	4	(25)	4	(25)	4	(25)	4
	(25)	5	(25)	5	(25)	5	(25)	5
	(25)	6	(25)	6	(25)	6	(25)	6
	(25)	7	(25)	7	(25)	7	(25)	7
	(25)	8	(25)	8	(25)	8	(25)	8
	(25)	9	(25)	9	(25)	9	(25)	9
	(25)	10	(25)	10	(25)	10	(25)	10
	(25)	11	(25)	11	(25)	11	(25)	11
	(25)	12	(25)	12	(25)	12	(25)	12
	(25)	13	(25)	13	(25)	13	(25)	13
От 26 до 50 включ.	(50)	1	1—2 (39)	1	1	1	—	1
	(50)	2	(50)	2	2—11 (49)	2	2—6 (30)	2
	(50)	3	(50)	3	(50)	3	7—17 (46)	3
	(50)	4	(50)	4	(50)	4	(50)	4
	(50)	5	(50)	5	(50)	5	(50)	5
	(50)	6	(50)	6	(50)	6	(50)	6
	(50)	7	(50)	7	(50)	7	(50)	7
	(50)	8	(50)	8	(50)	8	(50)	8
	(50)	9	(50)	9	(50)	9	(50)	9
	(50)	10	(50)	10	(50)	10	(50)	10
	(50)	11	(50)	11	(50)	11	(50)	11
	(50)	12	(50)	12	(50)	12	(50)	12
	(50)	13	(50)	13	(50)	13	(50)	13
От 51 до 90 включ.	(90)	1	1—2	1	1	1	—	1
	(90)	2	3—18 (79)	2	2—10	2	2—6	2
	(90)	3	(90)	3	11—28 (75)	3	7—15	3
	(90)	4	(90)	4	(90)	4	16—27 (61)	4
	(90)	5	(90)	5	(90)	5	28—43 (76)	5
	(90)	6	(90)	6	(90)	6	(90)	6
	(90)	7	(90)	7	(90)	7	(90)	7
	(90)	8	(90)	8	(90)	8	(90)	8
	(90)	9	(90)	9	(90)	9	(90)	9
	(90)	10	(90)	10	(90)	10	(90)	10
	(90)	11	(90)	11	(90)	11	(90)	11
	(90)	12	(90)	12	(90)	12	(90)	12
	(90)	13	(90)	13	(90)	13	(90)	13
От 91 до 150 включ.	1—5 (99)	1	1—2	1	1	1	—	1
	(150)	2	3—16	2	2—9	2	2—6	2
	(150)	3	1—44 (119)	3	10—23	3	7—14	3
	(150)	4	(150)	4	24—41 (99)	4	15—24	4
	(150)	5	(150)	5	42—63 (124)	5	25—35	5
	(150)	6	(150)	6	(149)	6	36—49 (92)	6
	(150)	7	(150)	7	(150)	7	50—63 (107)	7
	(150)	8	(150)	8	(150)	8	64—80 (123)	8
	(150)	9	(150)	9	(150)	9	(138)	9
	(150)	10	(150)	10	(150)	10	(150)	10
	(150)	11	(150)	11	(150)	11	(150)	11
	(150)	12	(150)	12	(150)	12	(150)	12
	(150)	13	(150)	13	(150)	13	(150)	13

Окончание таблицы К.6

Объем партии, шт.	NQL 1 %		NQL 2,5 %		NQL 4 %		NQL 6,5 %	
	Объем выборки <i>n</i>	Браковочное число <i>R</i>	Объем выборки <i>n</i>	Браковочное число <i>R</i>	Объем выборки <i>n</i>	Браковочное число <i>R</i>	Объем выборки <i>n</i>	Браковочное число <i>R</i>
От 151 до 280 включ.	1—5	1	1—2	1	1	1	—	1
	6—45	2	3—15	2	2—9	2	2—5	2
	(280)	3	16—36	3	10—22	3	6—13	3
	(280)	4	37—63 (159)	4	23—37	4	14—22	4
	(280)	5	64—96 (199)	5	38—55	5	23—33	5
	(280)	6	9—135 (239)	6	56—75	6	34—44	6
	(280)	7	(280)	7	76—97 (174)	7	45—56	7
	(280)	8	(280)	8	98—121 (199)	8	57—69	8
	(280)	9	(280)	9	122—147 (224)	9	70—82	9
	(280)	10	(280)	10	(280)	10	83—95 (153)	10
	(280)	11	(280)	11	(280)	11	96—110 (168)	11
	(280)	12	(280)	12	(280)	12	111—125 (184)	12
	(280)	13	(280)	13	(280)	13	126—140 (199)	13
От 281 до 500 включ.	1—5	1	1—2	1	1	1	—	1
	6—38	2	3—14	2	2—9	2	2—5	2
	39—95 (299)	3	15—35	3	10—21	3	6—13	3
	96—172 (399)	4	36—59	4	22—36	4	14—22	4
	173—275 (499)	5	60—87	5	37—53	5	23—32	5
	(500)	6	88—118	6	54—70	6	33—43	6
	(500)	7	119—152	7	71—89	7	44—54	7
	(500)	8	153—189 (319)	8	90—109	8	55—66	8
	(500)	9	190—228 (359)	9	110—130	9	67—78	9
	(500)	10	229—271 (399)	10	131—152	10	79—90	10
	(500)	11	(439)	11	153—175	11	91—103	11
	(500)	12	(479)	12	176—198 (299)	12	104—116	12
	(500)	13	(500)	13	199—222 (324)	13	117—130	13
От 501 до 1200 включ.	1—5	1	1—2	1	1	1	—	1
	6—36	2	3—14	2	2—9	2	2—5	2
	37—86	3	15—33	3	10—21	3	6—13	3
	87—148	4	34—56	4	22—35	4	14—22	4
	149—217	5	57—82	5	36—51	5	23—31	5
	218—294 (599)	6	83—110	6	52—68	6	32—42	6
	295—379 (699)	7	111—139	7	69—85	7	43—52	7
	380—470 (799)	8	140—169	8	86—104	8	53—63	8
	(899)	9	170—200	9	105—123	9	64—75	9
	(999)	10	201—233	10	124—142	10	76—87	10
	(1099)	11	234—266	11	143—162	11	88—99	11
	(1199)	12	267—301	12	163—182	12	100—111	12
	(1200)	13	302—336 (519)	13	183—203	13	112—123	13
Св. 1200	1—5	1	1—2	1	1	1	—	1
	6—35	2	3—14	2	2—9	2	2—5	2
	36—82	3	15—33	3	10—21	3	6—13	3
	83—137	4	34—55	4	22—34	4	14—21	4
	138—198	5	56—79	5	35—50	5	22—31	5
	199—262	6	80—105	6	51—66	6	32—41	6
	263—329	7	106—132	7	67—83	7	42—51	7
	330—399	8	133—160	8	84—101	8	52—62	8
	400—471	9	161—189	9	102—119	9	63—73	9
	472—544	10	190—218	10	120—137	10	74—85	10
	545—618	11	219—248	11	138—156	11	86—96	11
	619—694	12	249—279	12	157—175	12	97—108	12
	695—771 (1299)	13	280—309	13	176—194	13	109—120	13
Примечания								
1 Знак «—» означает, что для указанного браковочного числа тары нет допустимого плана контроля.								
2 Число в скобках указывает, что нет допустимого плана контроля для объема партий, превышающих данное число.								

Т а б л и ц а К.7 — Допустимые одноступенчатые планы контроля потребителя для числа несоответствий на 100 единиц тары в зависимости от уровня несоответствий. Партия любого объема

Браковочное число <i>R</i>	Нормативный уровень несоответствий NQL, %			
	2,5	4,0	6,5	10
1	1—2 (39)	1 (24)	—(15)	—(9)
2	3—14 (79)	2—8 (49)	1—5 (30)	1—3 (19)
3	15—32 (119)	9—20 (74)	6—12 (46)	4—8 (29)
4	33—54 (159)	21—34 (99)	13—21 (61)	9—13 (39)
5	55—78 (199)	35—49 (124)	22—30 (76)	14—19 (49)
6	79—104 (239)	50—65 (149)	31—40 (92)	20—26 (59)
7	105—131 (279)	66—82 (174)	41—50 (107)	27—32 (69)
8	132—159 (319)	83—99 (199)	51—61 (123)	33—39 (79)
9	160—187 (359)	100—117 (224)	62—72 (123)	40—46 (89)
10	188—217 (399)	118—135 (249)	73—83 (153)	47—54 (99)
11	218—246 (439)	136—154 (274)	84—94 (169)	55—61 (109)
12	247—276 (479)	155—173 (299)	95—106 (184)	62—69 (119)
13	277—307 (519)	174—192 (324)	107—118 (199)	70—76 (129)
14	308—338 (559)	193—211 (349)	119—130 (215)	77—84 (139)
15	339—369 (599)	212—231 (344)	131—142 (230)	85—92 (149)
16	370—401 (639)	232—250 (399)	143—154 (246)	93—100 (159)

П р и м е ч а н и я
1 Знак «—» означает, что для указанного браковочного числа тары нет допустимого плана контроля.
2 Число в скобках указывает, что нет допустимого плана контроля для объема партий, превышающих данное число.

ПРИЛОЖЕНИЕ Л
(справочное)

Примеры применения статистических методов контроля

Л.1 Пример 1

В договоре на поставку партий барабанов типа I, стальных, узкогорлых, вместимостью 40 дм³ (БН I-IA1-40) установлен уровень несоответствий, выраженный в виде числа несоответствий на 100 единиц тары в партии, равный 10 несоответствиям на 100 единиц барабанов в партии, и нормативное значение риска потребителя $\beta_0 = 0,25$, соответствующее степени доверия ТЗ.

Следует разработать систему согласованных одноступенчатых планов СПК поставщика и потребителя для партии любого объема для нормального и ослабленного контроля.

Контроль поставщика. По таблице К.4 настоящего стандарта для NQL 10 % находим допустимые объемы выборок и приемочные числа для нормального и ослабленного контроля в соответствии с таблицей Л.1

Таблица Л.1

Нормальный контроль		Ослабленный контроль	
Объем выборки <i>m</i>	Приемочное число <i>C</i>	Объем выборки <i>n</i>	Приемочное число <i>C</i>
16	0	7	0
30	1	17	1
42	2	27	2
67	4	47	4
113	8	177	17
397	34		

Поставщик оценил фактический уровень несоответствий — не более двух несоответствий на 100 единиц барабанов.

Это значение попадает в интервал уровней несоответствий 1,5—2,5, которому соответствует план нормального контроля с объемом выборки 67 и приемочным числом 4 и план ослабленного контроля с объемом выборки 27 и приемочным числом 2.

При этом плане партии должны быть приняты поставщиком по указанной группе несоответствий, если в выборке из 67 барабанов будет обнаружено не более четырех несоответствий данной группы. Этот план обеспечивает вероятность не менее 0,95 приемки партии барабанов, обладающих не более чем двумя несоответствиями данной группы на 100 единиц барабанов.

Контроль потребителя. Потребитель назначил для входного контроля объем выборки, равный 10 единицам тары.

По таблице К.7 настоящего стандарта допустимых планов контроля потребителя для NQL 10 % и объема выборки 10 находим браковочное число $R = 4$.

Тогда для предъявления претензии к поставщику потребитель должен обнаружить в выборке из 10 барабанов не менее 4 несоответствий из контролируемых несоответствий в соответствии с таблицей 8.

Л.2 Пример 2

В договоре на поставку партий бочек стальных узкогорлых вместимостью 200 дм³ (БЧ-IA1-200) установлено значение нормативного уровня несоответствий в партиях NQL 2,5 % и нормативное значение риска потребителя $\beta_0 = 0,25$, соответствующее степени доверия ТЗ. Объем партии — 2500 шт.

Для приемочного контроля партий бочек поставщиком определены одноступенчатые планы контроля. В этом случае для выбора одноступенчатого плана используют таблицу К.1 настоящего стандарта допустимых одноступенчатых планов СПК поставщика. Допустимые планы контроля, соответствующие NQL 2,5 %, представлены в таблице Л.2.

Таблица Л.2

Объем выборки <i>n</i>	Приемочное число <i>C</i>	Браковочное число <i>R</i>
107	1	2
156	2	3
204	3	4
387	7	8
1040	22	23

Любой из приведенных планов может быть использован поставщиком бочек для проведения СПК, так как все они гарантируют вероятность приемки не более 0,25 для партий с фактическим (входным) количеством несоответствующих бочек по таблице 8 настоящего стандарта, превышающим 2,5 %.

Если поставщик установил, что фактический процент несоответствующих бочек находится в пределах 0,7 % — 1 %, то следует применять план контроля, соответствующий интервалу уровней несоответствий 0,65—1,0, т. е. план с объемом выборки 387 и приемочным числом 7. Этот план гарантирует поставщику высокую вероятность (не менее 0,95) приемки бочек с процентом несоответствующих единиц бочек не более 1,0 %.

По результатам приемочного контроля партий за месяц доля приемки партий бочек по показателям таблицы 8 настоящего стандарта составила 82 %. Это свидетельствует о том, что фактический уровень несоответствий превышает 1,0 %. На очередной календарный период поставщик без согласования с потребителем переходит к применению плана контроля, соответствующего интервалу уровней несоответствий 1,0 % — 1,5 %, т. е. к плану с объемом выборки 1040 и приемочным числом 22.

После проведения мероприятий, направленных на повышение качества бочек, доля приемки партий за месяц составила 99 %.

В этом случае поставщик в одностороннем порядке решает перейти на план контроля с меньшим объемом выборки. Если доля несоответствующих бочек снижена до 0,4 %, то поставщику следует перейти к плану контроля с объемом выборки 156 и приемочным числом 2, соответствующим интервалу уровней несоответствий 0,25 % — 0,4 %.

Л.3 Пример 3

Поставщик имеет сертификат на систему обеспечения качества по ГОСТ 40.9001 и применяет процедуры статистического управления технологическими процессами, а также имеется положительный опыт заказов у данного поставщика.

В нормативном документе на фляги алюминиевые вместимостью 25 дм³ (ФЛ-1В2-25) установлен уровень несоответствий, выраженный в виде числа несоответствий на 100 единиц тары в партии, равный 3 несоответствиям на 100 фляг в партии, и нормативное значение риска потребителя $\beta_0 = 0,9$, соответствующее степени доверия Т6.

Следует разработать систему согласованных одноступенчатых планов СПК поставщика и потребителя для партии любого объема для нормального и ослабленного контроля.

К о н т р о л ь п о с т а в щ и к а. По таблице К.4 настоящего стандарта для NQL 2,5 % находим допустимые объемы выборок и приемочные числа для нормального и ослабленного контроля в соответствии с таблицей Л.3.

Т а б л и ц а Л.3

Нормальный контроль		Ослабленный контроль	
Объем выборки <i>n</i>	Приемочное число <i>C</i>	Объем выборки <i>n</i>	Приемочное число <i>C</i>
12	0	3	0
39	1		
70	2		
169	5		

Поставщик оценил фактический уровень несоответствий — не более одного несоответствия на 100 единиц фляг.

Это значение попадает в интервал уровней несоответствий 0,40—0,65, которому соответствует план нормального контроля с объемом выборки 39 и приемочным числом 1 и план ослабленного контроля с объемом выборки 3 и приемочным числом 0.

При этом плане партии должны быть приняты поставщиком по указанной группе несоответствий, если в выборке из 39 фляг будет обнаружено не более одного несоответствия данной группы. Этот план обеспечивает вероятность не менее 0,95 приемки партии фляг, обладающих не более чем одним несоответствием данной группы на 100 единиц фляг.

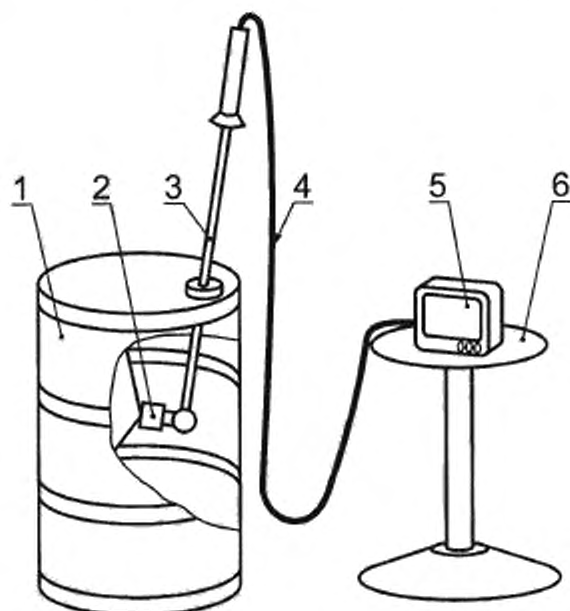
К о н т р о л ь п о т р е б и т е л я. Потребитель назначил для входного контроля объем выборки, равный 10 единицам тары.

По таблице К.7 настоящего стандарта допустимых планов контроля потребителя для NQL 2,5 % и объема выборки 10 находим браковочное число 2.

Тогда для предъявления претензии к поставщику потребитель должен обнаружить в выборке из 10 фляг не менее 2 несоответствий из контролируемых несоответствий в соответствии с таблицей 8.

ПРИЛОЖЕНИЕ М
(рекомендуемое)

Устройство для осмотра внутренней поверхности тары



1 – осматриваемая тара; 2 – видеокамера; 3 – рукоятка видеокамеры; 4 – соединительный кабель; 5 – монитор (телевизор); 6 – штатив для установки монитора

Рисунок М.1 – Устройство для осмотра внутренней поверхности тары

Т а б л и ц а М.1 – Основные технические характеристики устройства

Техническая характеристика	Значение
Разрешающая способность	1 мм
Размер изображения	180×180 мм
Напряжение питания: от сети от батареи питания	220 В 12 В
Потребляемая мощность	10 Вт
Инфракрасная подвеска	3 Вт
Габаритные размеры видеокамеры: диаметр длина	35 мм 50 мм

ПРИЛОЖЕНИЕ Н
(справочное)

Библиография

- | | |
|-------------------------------------|--|
| [1] Инструкция № 880—71 от 02.02.71 | По санитарно-химическому исследованию изделий, изготовленных из полимерных и других синтетических материалов, предназначенных для контакта с пищевыми продуктами |
| [2] ГН2.3.3.972—00 | Допустимые количества миграции (ДКМ) химических веществ, выделяющихся из полимерных и других материалов, контактирующих с пищевыми продуктами, и методы их определения |
| [3] МР № 2444—81 от 14.09.81 | Методические рекомендации по определению катионов свинца в воде и модельных средах, имитирующих пищевые продукты. МЗ СССР |
| [4] МУ № 4395—87 | Методические указания по гигиенической оценке лакированной консервной тары (Киев — 1987 г.) |
| [5] МУ № 1856—78 | Методические указания по санитарно-химическому исследованию стальной эмалированной посуды |
| [6] МУ № 2396—81 | Методические указания по санитарно-химическому исследованию стеклянной тары |

УДК 621.798.1:669.01:006.354

МКС 55.140

Д81

ОКП 14 1500
14 1600

Ключевые слова: тара транспортная металлическая, барабан, бочка, фляга, канистра, химическая продукция, пищевая продукция, шов, сварка, детали тары, герметичность, прочность, покрытие, окраска, материал, комплектность, маркировка, приемка, дефекты, нормативный уровень несоответствий, риск потребителя, план контроля, испытание, выборка, хранение, эксплуатация, срок эксплуатации

Редактор *Л. И. Нахимова*
Технический редактор *В. Н. Прусакова*
Корректор *С. И. Фирсова*
Компьютерная верстка *А. П. Финогеновой*

Изд. лиц. № 02354 от 14.07.2000. Сдано в набор 18.11.2002, Подписано в печать 04.02.2003. Усл. печ. л. 6,98. Уч.-изд. л. 6,80.
Тираж 550 экз. С 9440. Зак. 2961.

ИПК Издательство стандартов, 107076 Москва, Колодезный пер., 14.
<http://www.standards.ru> e-mail: info@standards.ru
Набрано в Калужской типографии стандартов на ПЭВМ.
Калужская типография стандартов, 248021 Калуга, ул. Московская, 256.
П.ЛР № 040138