
МЕЖГОСУДАРСТВЕННЫЙ СОВЕТ ПО СТАНДАРТИЗАЦИИ, МЕТРОЛОГИИ И СЕРТИФИКАЦИИ
(МГС)
INTERSTATE COUNCIL FOR STANDARDIZATION, METROLOGY AND CERTIFICATION
(ISC)

МЕЖГОСУДАРСТВЕННЫЙ
СТАНДАРТ

ГОСТ
IEC 62841-2-14—
2016

**Машины ручные, переносные
и садово-огородные электрические**
БЕЗОПАСНОСТЬ И МЕТОДЫ ИСПЫТАНИЙ

Часть 2-14

Частные требования к ручным рубанкам

(IEC 62841-2-14:2015, Electric motor-operated hand-held tools, transportable tools
and lawn and garden machinery — Safety — Part 2-14: Particular requirements
for hand-held planers, IDT)

Издание официальное



Москва
Стандартинформ
2020

Предисловие

Цели, основные принципы и общие правила проведения работ по межгосударственной стандартизации установлены ГОСТ 1.0 «Межгосударственная система стандартизации. Основные положения» и ГОСТ 1.2 «Межгосударственная система стандартизации. Стандарты межгосударственные, правила и рекомендации по межгосударственной стандартизации. Правила разработки, принятия, обновления и отмены»

Сведения о стандарте

1 ПОДГОТОВЛЕН Акционерным обществом «ИНТЕРСКОЛ» (АО «ИНТЕРСКОЛ») на основе собственного перевода на русский язык англоязычной версии стандарта, указанного в пункте 5

2 ВНЕСЕН Межгосударственным Техническим комитетом по стандартизации МТК 262 «Инструмент механизированный и ручной»

3 ПРИНЯТ Межгосударственным советом по стандартизации, метрологии и сертификации (протокол от 27 сентября 2016 г. № 91-П)

За принятие проголосовали:

Краткое наименование страны по МК (ИСО 3166) 004—97	Код страны по МК (ИСО 3166) 004—97	Сокращенное наименование национального органа по стандартизации
Армения	AM	Минэкономики Республики Армения
Беларусь	BY	Госстандарт Республики Беларусь
Киргизия	KG	Кыргызстандарт
Россия	RU	Росстандарт
Таджикистан	TJ	Таджикстандарт

4 Приказом Федерального агентства по техническому регулированию и метрологии от 17 марта 2017 г. № 145-ст межгосударственный стандарт ГОСТ IEC 62841-2-14—2016 введен в действие в качестве национального стандарта Российской Федерации с 1 января 2018 г.

5 Настоящий стандарт идентичен международному стандарту IEC 62841-2-14:2015 «Электроинструменты ручные с приводом от двигателя, передвижные инструменты и садово-огородное оборудование. Безопасность. Часть 2-14. Частные требования к ручным продольно-строгальным станкам» («Electric motor-operated hand-held tools, transportable tools and lawn and garden machinery — Safety — Part 2-14: Particular requirements for hand-held planers», IDT).

Международный стандарт разработан техническим комитетом Межгосударственной электротехнической комиссии IEC/TC 116 «Safety of motor-operated electric tools» («Безопасность ручного электрического механизированного инструмента»).

Наименование настоящего стандарта изменено относительно наименования указанного международного стандарта для приведения в соответствие с ГОСТ 1.5—2001 (подраздел 3.6).

Настоящий межгосударственный стандарт взаимосвязан с техническими регламентами Таможенного союза ТР ТС 010/2011 «О безопасности машин и оборудования», ТР ТС 004/2011 «О безопасности низковольтного оборудования» и реализует их требования безопасности

6 ВЗАМЕН ГОСТ IEC 60745-2-14—2014

7 ПЕРЕИЗДАНИЕ. Апрель 2020 г.

Информация о введении в действие (прекращении действия) настоящего стандарта и изменений к нему на территории указанных выше государств публикуется в указателях национальных стандартов, издаваемых в этих государствах, а также в сети Интернет на сайтах соответствующих национальных органов по стандартизации.

В случае пересмотра, изменения или отмены настоящего стандарта соответствующая информация будет опубликована на официальном интернет-сайте Межгосударственного совета по стандартизации, метрологии и сертификации в каталоге «Межгосударственные стандарты»

© Стандартиформ, оформление, 2017, 2020



В Российской Федерации настоящий стандарт не может быть полностью или частично воспроизведен, тиражирован и распространен в качестве официального издания без разрешения Федерального агентства по техническому регулированию и метрологии

Содержание

1 Область применения	1
2 Нормативные ссылки	1
3 Термины и определения	1
4 Общие требования	1
5 Общие условия испытаний	1
6 Опасность излучения, токсичность и прочие опасности	2
7 Классификация	2
8 Маркировка и инструкция	2
9 Защита от контакта с токоведущими частями	2
10 Пуск	2
11 Потребляемая мощность и ток	2
12 Нагрев	2
13 Теплостойкость и огнестойкость	3
14 Влагостойкость	3
15 Коррозионностойкость	3
16 Защита от перегрузки трансформаторов и соединенных с ними частей	3
17 Надежность	3
18 Ненормальный режим работы	3
19 Механическая безопасность	4
20 Механическая прочность	5
21 Конструкция	5
22 Внутренняя проводка	5
23 Комплектующие изделия	6
24 Присоединение к источнику питания и внешние гибкие шнуры	6
25 Зажимы для внешних проводов	6
26 Заземление	6
27 Винты и соединения	6
28 Пути утечки тока, воздушные зазоры и расстояние по изоляции	6
Приложение I (справочное) Измерение шума и вибрации	8
Приложение К (обязательное) Аккумуляторные машины и аккумуляторные батареи	12
Приложение L (обязательное) Аккумуляторные машины и аккумуляторные батареи, имеющие соединение с сетью или неизолированными источниками питания	13
Библиография	13

Введение

Настоящий стандарт входит в комплекс стандартов, устанавливающих требования безопасности и методы испытаний ручных, переносных и садово-огородных электрических машин.

Настоящий стандарт применяют совместно с ГОСТ IEC 62841-1—2014 «Машины ручные, переносные и садово-огородные электрические. Безопасность и методы испытаний. Часть 1. Общие требования», идентичным международному стандарту IEC 62841-1:2014 «Electric motor-operated hand-held tools, transportable tools and lawn and garden machinery — Safety — Part 1: General requirements» (Электроинструменты ручные с приводом от двигателя, передвижные инструменты и садово-огородное оборудование. Безопасность. Часть 1. Общие требования).

Настоящий стандарт устанавливает частные требования безопасности и методы испытаний ручных рубанков, которые дополняют, изменяют или заменяют соответствующие разделы, подразделы, пункты, таблицы и рисунки IEC 62841-1:2014. Пункты, дополняющие IEC 62841-1:2014, имеют нумерацию, начиная со 101.

Номера разделов, пунктов, таблиц и рисунков настоящего стандарта соответствуют приведенным в IEC 62841-2-14.

В настоящем стандарте методы испытаний ручных рубанков выделены курсивом.

Примечание — По рекомендации МЭК внимание национальных комитетов обращается на тот факт, что производителям машин и испытательным лабораториям потребуется переходный период после принятия данного межгосударственного стандарта для изготовления продукции в соответствии с новыми требованиями и переоснащения оборудованием (приборами) для проведения новых или пересмотренных испытаний, поэтому настоящий стандарт рекомендуется ввести в действие в качестве национального стандарта не ранее, чем через 36 месяцев с даты его принятия на заседании МГС, с соответствующей отменой заменяемого стандарта.

Поправка к ГОСТ IEC 62841-2-14—2016 Машины ручные, переносные и садово-огородные электрические. Безопасность и методы испытаний. Часть 2-14. Частные требования к ручным рубанкам

Дата введения — 2021—10—12

В каком месте	Напечатано	Должно быть		
Предисловие. Таблица согласования	—	Казахстан	KZ	Госстандарт Республики Казахстан

(ИУС № 3 2022 г.)

Машины ручные, переносные и садово-огородные электрические

БЕЗОПАСНОСТЬ И МЕТОДЫ ИСПЫТАНИЙ

Часть 2-14

Частные требования к ручным рубанкам

Electric motor-operated hand-held tools, transportable tools and lawn and garden machinery. Safety and test methods.
Part 2-14. Particular requirements for hand-held planers

Дата введения — 2018—01—01

1 Область применения

Применяют соответствующий раздел IEC 62841-1 со следующим дополнением.

Дополнение:

Настоящий стандарт распространяется на ручные рубанки (далее — рубанки).

2 Нормативные ссылки

В настоящем стандарте нет ссылок на нормативные документы.

Применяют соответствующий раздел IEC 62841-1.

3 Термины и определения

Применяют соответствующий раздел IEC 62841-1 со следующими дополнениями.

Дополнение:

3.101 **рубанок** (planer): Машина, предназначенная для удаления поверхностного слоя обрабатываемого материала, имеющая вращающуюся фрезу, ось которой параллельна плоскости опоры, которая перемещается по объекту обработки.

Примечание — Опора состоит из неподвижной опорной плиты и регулируемой части, положение которой определяет глубину резания.

3.102 **предохранительное устройство** (lift-off device): Устройство, предотвращающее касание ножа(ей) с плоской поверхностью, например верстаком, при установке на нее рубанка.

3.103 **фреза** (cutting head): Готовый к работе сборочный узел из ножей, барабана, средств крепления ножей, соответствующих винтов и шпинделя.

4 Общие требования

Применяют соответствующий раздел IEC 62841-1.

5 Общие условия испытаний

Применяют соответствующий раздел IEC 62841-1 со следующими дополнениями.

5.17 Дополнение:

Масса рубанка определяется с учетом фрезы, в том числе ножей, и патрубка стружкосборника, если он применяется.

6 Опасность излучения, токсичность и прочие опасности

Применяют соответствующий раздел IEC 62841-1.

7 Классификация

Применяют соответствующий раздел IEC 62841-1.

8 Маркировка и инструкция

Применяют соответствующий раздел IEC 62841-1 со следующими дополнениями.

8.1 Дополнение:

Рубанок дополнительно должен иметь следующую маркировку:

- частота вращения на холостом ходу.

8.3 Дополнение:

- обозначение направления вращения фрезы, нанесенное на машину с помощью выпуклой или выдавленной стрелки или иными не менее различимыми и не удаляемыми способами.

8.14.1 Дополнение:

Рубанки должны содержать дополнительные указания мер безопасности, приведенные в 8.14.1.101. Эта часть может быть напечатана отдельно от раздела «Общие правила безопасности».

8.14.1.101 Дополнительные указания мер безопасности при работе с рубанками.

а) **Перед установкой машины на поверхность, дождитесь полной остановки фрезы.** *Открытая вращающаяся фреза может зацепиться за поверхность и привести к потере управления и тяжелым телесным повреждениям.*

б) **Удерживайте машину только за изолированную поверхность рукоятки, так как фреза может повредить собственный кабель.** *При повреждении находящегося под напряжением кабеля питания доступные металлические части машины могут попасть под напряжение и вызвать поражение оператора электрическим током.*

с) **Пользуйтесь струбцинами или иными подходящими средствами крепления заготовки на устойчивом основании.** *Удержание заготовки рукой или другими частями тела может привести к потере управления.*

8.14.2 б) Дополнение:

101) Инструкция по регулировке глубины строгания (до максимальной величины).

102) Инструкция по использованию системы удаления стружки.

8.14.2 с) Дополнение:

101) Информация о типах фрез, которые могут быть использованы.

102) Инструкция по смене и регулировке сменных ножей.

103) Инструкция о порядке очистки отверстия для выброса стружки.

9 Защита от контакта с токоведущими частями

Применяют соответствующий раздел IEC 62841-1.

10 Пуск

Применяют соответствующий раздел IEC 62841-1.

11 Потребляемая мощность и ток

Применяют соответствующий раздел IEC 62841-1.

12 Нагрев

Применяют соответствующий раздел IEC 62841-1.

13 Теплостойкость и огнестойкость

Применяют соответствующий раздел IEC 62841-1.

14 Влагостойкость

Применяют соответствующий раздел IEC 62841-1.

15 Коррозионностойкость

Применяют соответствующий раздел IEC 62841-1.

16 Защита от перегрузки трансформаторов и соединенных с ними частей

Применяют соответствующий раздел IEC 62841-1.

17 Надежность

Применяют соответствующий раздел IEC 62841-1 со следующим дополнением.

17.101 Дополнение

Если для соответствия требованиям 18.8 или 21.18.1.1 применяют предохранительное устройство, то оно должно быть достаточно надежным.

Соответствие проверяют следующим испытанием, проводимым на новом образце машины.

Рубанок устанавливают в горизонтальном положении. Предохранительное устройство должно совершать 50000 циклов по предполагаемой траектории работы с частотой не менее 10 циклов в минуту.

После завершения испытания рубанок должен соответствовать требованиям 19.111

18 Ненормальный режим работы

Применяют соответствующий раздел IEC 62841-1 со следующими изменениями.

18.8 Замена таблицы 4.

Т а б л и ц а 4 — Требуемые уровни эффективности

Тип и назначение важной для безопасности функции	Требуемый уровень эффективности
Выключатель питания, предотвращающий нежелательное включение рубанка	c
Выключатель питания, обеспечивающий желательное выключение рубанков с предохранительным устройством	a
Выключатель питания, обеспечивающий желательное выключение рубанков без предохранительного устройства	b
Любой электронный регулятор должен пройти испытание по 18.3	a
Предотвращение превышения частоты вращения более 130 % от номинальной частоты вращения фрезы на холостом ходу	b
Обеспечение рабочего направления вращения	a
Предотвращение превышения тепловых пределов в соответствии с разделом 18	a
Предотвращение самовозврата в соответствии с 23.3	b
Блокировка в положении «отключено» в соответствии с 21.18.1.2	b

19 Механическая безопасность

Применяют соответствующий раздел IEC 62841-1 со следующими дополнениями.

19.1 Дополнение:

Для проверки выполнения требований по 19.107, 19.108 и 19.109 применяется только испытательный щуп, показанный на рисунке 102

19.4.101 Рубанки массой более 3 кг, измеренной по 5.17, должны иметь не менее двух рукояток. Дополнительная рукоятка, если таковая предусмотрена конструкцией, может быть использована для настройки глубины строгания, при условии, что данная регулировка осуществляется посредством вращения.

Соответствие проверяют осмотром и измерением.

19.101 Фреза должна быть цилиндрической формы за исключением ножей, паза и средств крепления ножа.

Максимальная ширина паза должна составлять:

$$S_{\max} = 0,235d + 7,2 \text{ мм}$$

где d — диаметр окружности вращающейся фрезы, показанный на рисунке 101.

Соответствие проверяют осмотром и измерением.

19.102 При регулировке ножей относительно неподвижной опоры, они не должны выступать из барабана на расстояние более 1,1 мм в радиальном направлении (величина «а» на рисунке 101).

Соответствие проверяют измерением.

19.103 При любой глубине строгания расстояние «b» между окружностью вращения фрезы и задней кромкой регулируемой опоры не должно превышать 5 мм при измерении в радиальном направлении, как показано на рисунке 101.

Соответствие проверяют осмотром и измерением.

19.104 Ножи должны быть закреплены в барабане таким образом, чтобы они удерживались от вылета не только трением.

Соответствие проверяют осмотром.

19.105 Конструкция и материалы, из которых изготовлен барабан, должны обеспечивать стойкость к усилиям и нагрузкам, ожидаемым при нормальной эксплуатации.

Соответствие проверяют следующим испытанием:

Испытание проводят на образце фрезы, оснащенной ножами, применение которых обеспечивает максимальную глубину строгания и имеют максимальную ширину режущей кромки. Испытательная частота вращения должна в 1,5 раза превышать частоту вращения холостого хода. При необходимости затягивают элементы, создающие крепления ножа, такие, как прижимные винты по 8.12.2 b).

После испытания фреза не должна иметь деформации, трещин, винты не должны быть ослаблены, при этом смещения съемных частей должны быть не более оговоренных в методике испытания.

Методика испытания:

1) Измерить размеры фрезы.
2) В течении 1 мин. увеличить частоту вращения фрезы до номинальной частоты на холостом ходу.

3) Остановить фрезу и снова измерить ее размеры, при этом измеренные смещения съемных частей не должны превышать 0,15 мм.

4) В течении 1 мин. увеличить частоту вращения фрезы до испытательной частоты вращения (п. 19.105).

5) Остановить фрезу, снова измерить ее размеры и сравнить результаты с результатами, полученными по 3 этапу. Результаты не должны отличаться более чем на 0,15 мм.

19.106 Прижимные винты или болты не должны выступать за барабан (см. рисунок 101).

Соответствие проверяют осмотром.

19.107 Не допускается возможности случайного прикосновения к вращающимся частям рубанка, за исключением конструкций по 19.108.

Соответствие проверяют следующим испытанием:

Рубанок настраивают на минимальную глубину реза и устанавливают основанием на плоскую поверхность, например столе, размером, превышающим размеры рубанка не менее чем на 100 мм

во всех направлениях. Функция любого предохранительного устройства должна быть отключена. Доступность вращающихся частей проверяют прикладывая щуп, показанный на рисунке 102, с силой не более 5 Н.

19.108 Рубанки с конструкцией, допускающей функцию шпунтования, должны иметь защитный кожух, не допускающий случайного соприкосновения с боковой поверхностью фрезы.

Примечание — Шпунтование так же известно как выборки четверти (фальца).

Соответствие проверяют осмотром и следующим испытанием:

Рубанок настраивают на минимальную глубину строгания и устанавливают опорой на плоскую поверхность размером, превышающим размеры рубанка не менее чем на 100 мм во всех направлениях. Функция любого предохранительного устройства должна быть отключена. Доступность вращающихся частей проверяют прикладывая щуп, показанный на рисунке 102, без приложения какого-либо усилия.

19.109 Не допускается возможности прикосновения к ножам через отверстие для выброса стружки.

Соответствие проверяют путем проверки всех отверстий для выброса стружки испытательным щупом по рисунку 102. При любом угле наклона испытательного щупа не должно быть возможности касания установленных в барабане ножей.

19.110 Время остановки рубанка после отключения питания не должно превышать 10 с.

Соответствие проверяют осмотром и измерением.

19.111 Предохранительное устройство.

19.111.1 Если предохранительное устройство обеспечивает соответствие требованиям 18.8 или 21.18.1.1, то оно должно выдерживать испытания 19.111.2 и 19.111.3, проводимые после завершения испытания на надежность по 17.101.

19.111.2 Конструкция предохранительного устройства должна обеспечивать:

- его автоматическое срабатывание при подъеме рубанка с горизонтальной поверхности и;
- защиту от прикосновения ножей, настроенных на максимальную глубину строгания в соответствии с 8.14.2 б) 101), с горизонтальной поверхностью.

Соответствие проверяют осмотром.

19.111.3 Предохранительное устройство должно обеспечивать устойчивое положение рубанка.

Соответствие проверяют следующим испытанием

Рубанок настраивают на максимальную глубину строгания в соответствии с 8.14.2 б) 101) и удаляют шнур питания, если таковой предусмотрен конструкцией. Рубанок устанавливают на древесноволокнистую плиту, имеющую среднюю плотность от 650 кг/м³ до 850 кг/м³ и угол наклона 10°, так чтобы неподвижная подошва находилась на более высокой стороне плиты и оставалось в состоянии покоя (10—12) с. Во время испытания допускается скольжение рубанка, при этом устройство защиты при подъеме должно обеспечивать защиту от контакта ножей с плитой.

20 Механическая прочность

Применяют соответствующий раздел IEC 62841-1.

21 Конструкция

Применяют соответствующий раздел IEC 62841-1 со следующими дополнениями:

21.18.1.1 Дополнение:

Рубанки, ножи которых вступают в контакт с плоской поверхностью при установке основания рубанка на эту поверхность, не оснащенные предохранительным устройством, рассматриваются как имеющие риск, возникающий при непрерывной работе.

21.18.1.2 Дополнение:

Рубанок рассматривается как машина, имеющая риск, возникающий при непреднамеренном пуске.

21.35 Этот пункт не применяется.

22 Внутренняя проводка

Применяют соответствующий раздел IEC 62841-1.

23 Комплектующие изделия

Применяют соответствующий раздел IEC 62841-1.

24 Присоединение к источнику питания и внешние гибкие шнуры

Применяют соответствующий раздел IEC 62841-1.

25 Зажимы для внешних проводов

Применяют соответствующий раздел IEC 62841-1.

26 Заземление

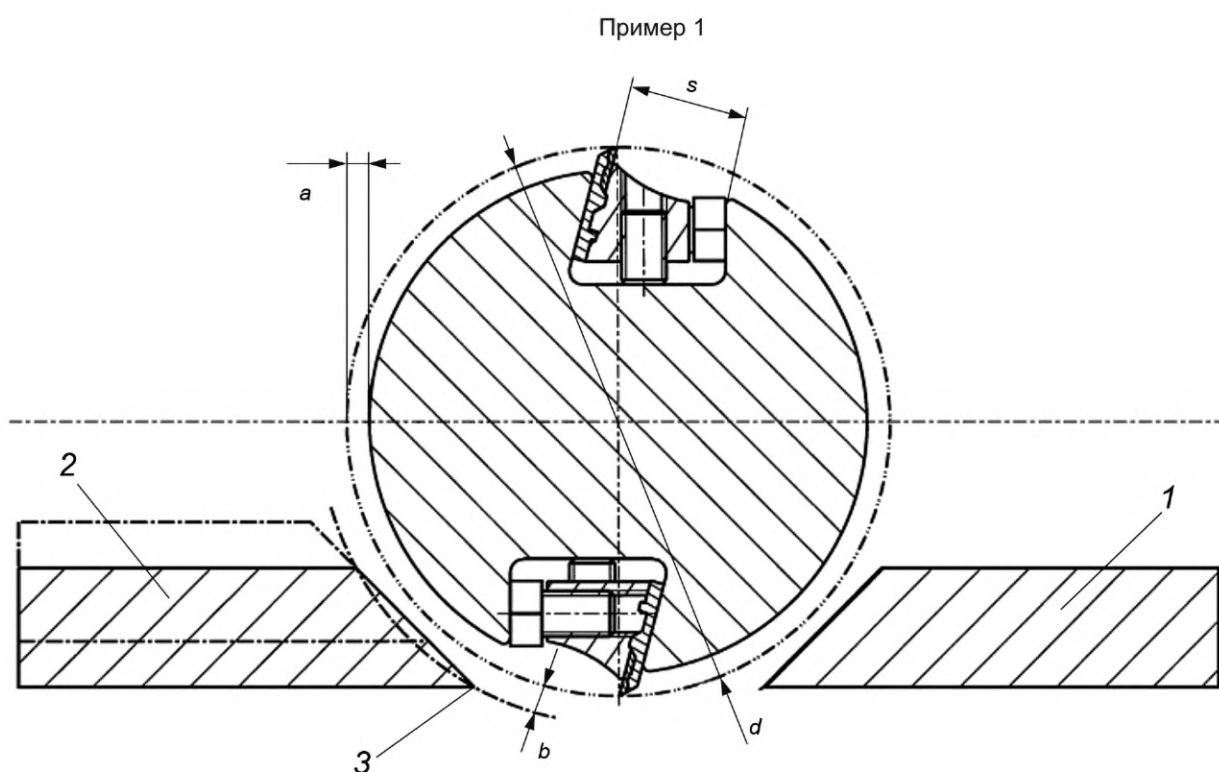
Применяют соответствующий раздел IEC 62841-1.

27 Винты и соединения

Применяют соответствующий раздел IEC 62841-1.

28 Пути утечки тока, воздушные зазоры и расстояние по изоляции

Применяют соответствующий раздел IEC 62841-1.



1 — неподвижная опора; 2 — регулируемая опора; 3 — задняя кромка регулируемой части; a — расстояние, на которое выступают ножи за барабан в радиальном направлении; b — расстояние между окружностью вращающейся фрезы и регулируемой опорой; d — диаметр круга, образованного вращающейся фрезой; S — ширина паза

Рисунок 101 — Примеры фрез с пояснением основных размеров

Пример 2

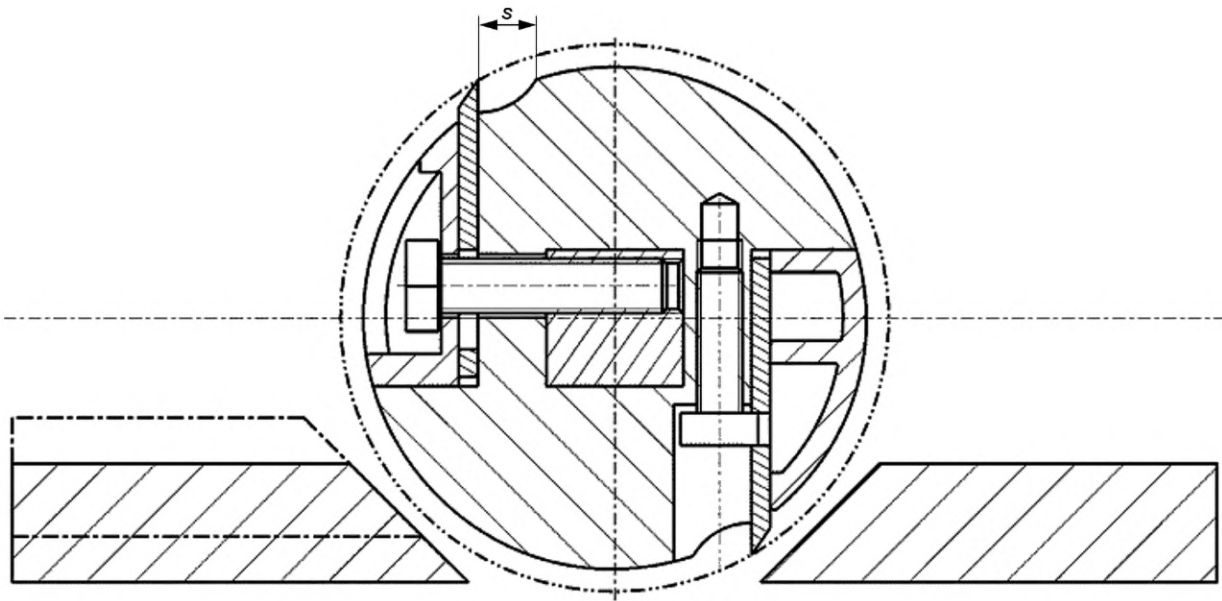
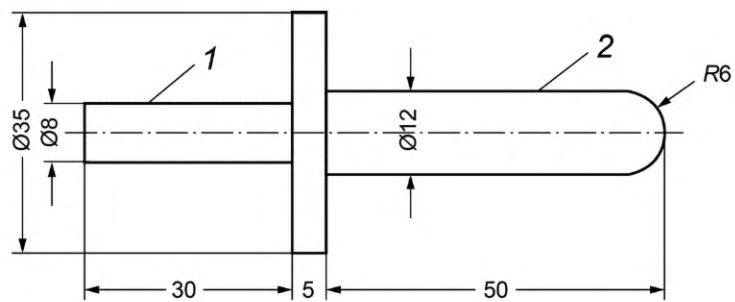


Рисунок 101 — Лист 2



1 — участок рукоятки; 2 — испытательный участок, 3 — фланец щупа

Примечание — Приведенные размеры даны в миллиметрах (мм).

Рисунок 102 — Испытательный щуп

Приложения

Применяют соответствующий раздел IEC 62841-1 со следующими изменениями.

Приложение I
(справочное)

Измерение шума и вибрации

I.2 Определение шумовых характеристик (тест код, класс 2)

Применяют соответствующий раздел IEC 62841-1 со следующими изменениями:

I.2.4 Условия установки и монтажа электрических машин при испытании на шум

Дополнение:

Рубанки устанавливаются в соответствии с I.2.5.

I.2.5 Условия работы

Дополнение:

Рубанки испытывают под нагрузкой, соблюдая условия, указанные в таблице I.101.

Требования 5.6 IEC 62841-1 не применяются.

Т а б л и ц а I.101 — Условия испытания

Ориентация	<p>Строгание горизонтальной поверхности древесины хвойных пород без сучков и с содержанием остаточной влаги не более 14%.</p> <p>Объект обработки должен иметь минимальную длину 600 мм, минимальную высоту 90 мм и ширину, равную В, где В — максимальная ширина строгания за вычетом (15 ± 2) мм.</p> <p>Объект обработки опирается на упругий материал и надежно прикреплен с помощью винтов, скоб, пневматических цилиндров или подобных средств к испытательной стойке, показанной на рисунке I.1 (см. рисунок I.101). Для надежного крепления объекта обработки допускается наличие выемки или подобного, например как показано на рисунке I.101. Упругий материал должен быть установлен таким образом, чтобы не вызывать существенного резонанса в диапазоне частот, которые могут повлиять на результат испытания.</p> <p>Для предотвращения поглощения воздушного шума упругий материал либо должен - не увеличивать зону контакта между объектом обработки и испытательным стендом; либо должен быть выполнен из не звукопоглощающего материала, такого как резина. Если предусмотрена направляющая, она может быть использована.</p> <p>П р и м е ч а н и е — Примером хвойных пород может являться ель или сосна.</p>
Рабочий инструмент	<p>Ножи, предназначенные для строгания древесины хвойных пород. Глубина строгания должна быть настроена на максимальное значение.</p>
Усилие подачи	<p>Достаточное для обеспечения постоянной скорости подачи в течение (10—15) с при совершении одного цикла (строгание заготовки длиной 600 мм). Если возможно, то к двум имеющимся рукояткам прикладывают одинаковую силу, избегая чрезмерного усилия хвата.</p> <p>Однако, если невозможно закончить строгание объекта обработки по всей длине в течение заданного времени, допускается увеличение времени цикла испытаний, при этом регулируется усилие подачи так, чтобы рубанок работал непрерывно.</p>
Цикл испытания	<p>Один цикл испытания заключается в строгании объекта обработки длиной 600 мм при настройке на максимальную глубину строгания.</p> <p>Измерение включает в себя строгание объекта обработки длиной 400 мм, исключая строгание на концах.</p>

1.3 Вибрация

Применяют соответствующий раздел IEC 62841-1 со следующими дополнениями.

1.3.3.2 Место измерения

Дополнение:

На рисунке 1.102 показаны места установки датчиков на основной и дополнительной рукоятке рубанка.

1.3.5.3 Условия работы

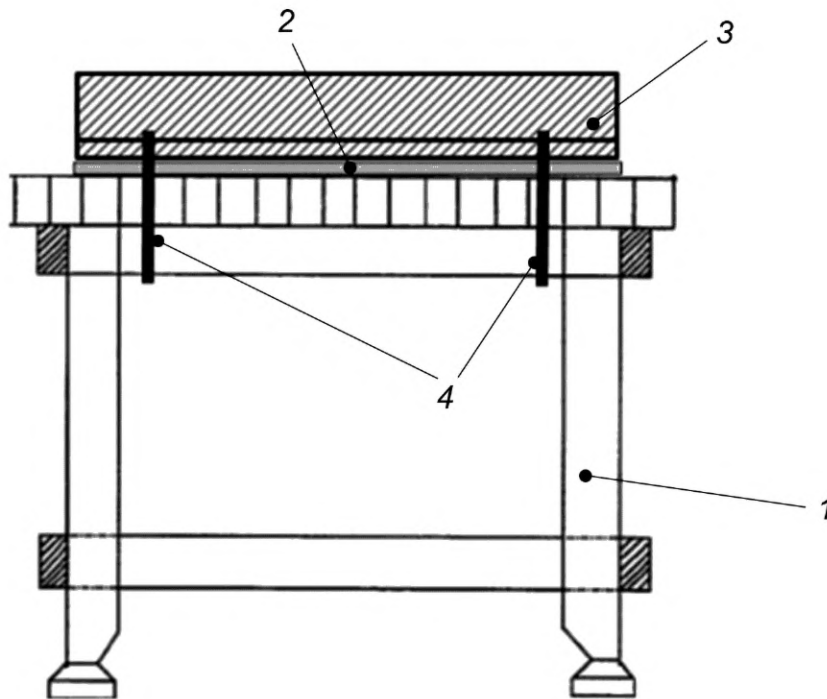
Дополнение:

Рубанки испытывают под нагрузкой, соблюдая условия, указанные в таблице 1.101.

1.3.6.2 Декларация величины полной вибрации

Дополнение:

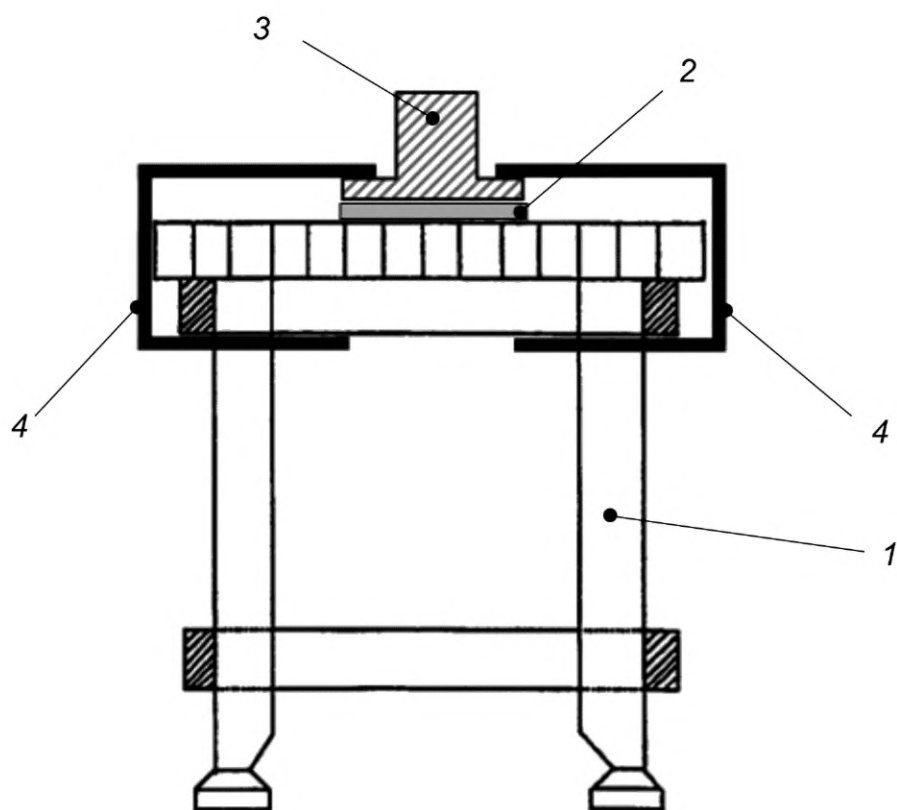
Заявляется величина полной вибрации a_h и неопределенность K на рукоятке с наивысшим уровнем вибрации.



а) Вид сбоку

1 — испытательная стойка по рисунку 1.1; 2 — упругий материал; 3 — объект обработки;
4 — средство крепления, например зажим

Рисунок 1.101 — Установка для испытания рубанков



b) Передний план

Рисунок I.101 — Лист 2

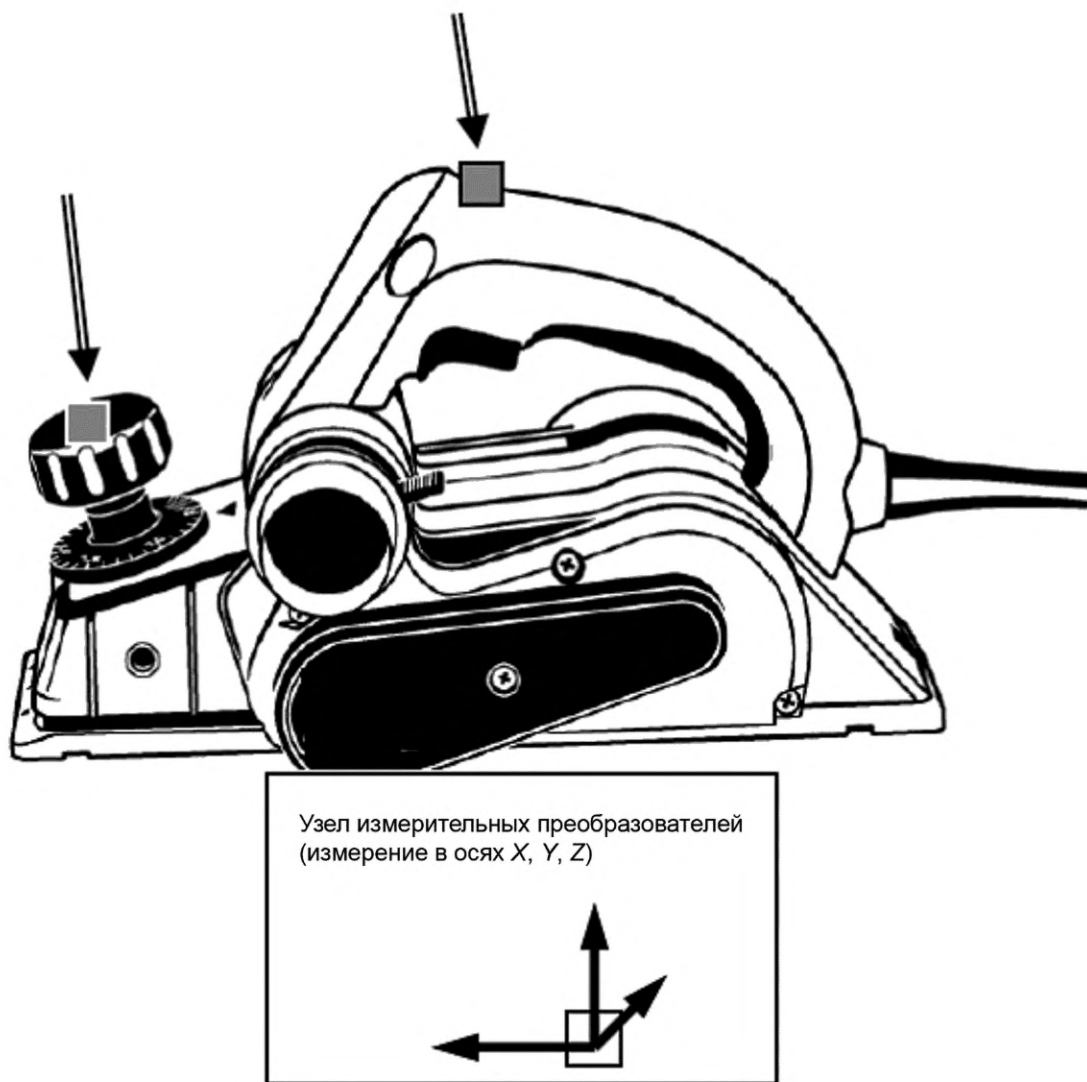


Рисунок I.102 — Место установки измерительного преобразователя на рубанок

Приложение К
(обязательное)

Аккумуляторные машины и аккумуляторные батареи

К.1 Область применения

Дополнение:

При отсутствии иных указаний в данном приложении применимы все пункты настоящего стандарта.

К 8.14.1.101 Перечисление b) не применяется.

К.12.2.1 Этот пункт не применяется.

К.20.5 Этот пункт не применяется.

К.21.18.1.2 Дополнение:

Для включения машины должно быть осуществлено два разнородных действия (например, выключатель питания не должен включать машину до нажатия бокового блокирующего устройства). Прямолинейное движение или хват одной рукой не должны вызывать пуска машины.

Соответствие проверяют осмотром и испытанием.

К.21.30 Этот пункт не применяется.

**Приложение L
(обязательное)**

**Аккумуляторные машины и аккумуляторные батареи, имеющие соединение с сетью
или неизолированными источниками питания**

L.1 Область применения

Дополнение:

При отсутствии иных указаний в данном приложении применимы все пункты настоящего стандарта.

K.21.18.2.101 Дополнение:

Для включения машины, должны быть совершены два разнородных действия (например, выключатель питания не должен включать машину до нажатия бокового блокирующего устройства). Прямолинейное движение или хват одной рукой не должны вызывать пуска машины.

Соответствие проверяют осмотром и испытанием.

Библиография

Применяют соответствующий раздел IEC 62841-1.

Ключевые слова: машины ручные, переносные и садово-огородные электрические, ручные рубанки, безопасность, испытания

Редактор переиздания *Е.В. Яковлева*
Технический редактор *И.Е. Черепкова*
Корректор *Е.Ю. Митрофанова*
Компьютерная верстка *И.А. Налейкиной*

Сдано в набор 17.04.2020. Подписано в печать 25.06.2020. Формат 60×84¹/₈. Гарнитура Ариал.
Усл. печ. л. 2,32. Уч.-изд. л. 1,90.

Подготовлено на основе электронной версии, предоставленной разработчиком стандарта

Создано в единичном исполнении во ФГУП «СТАНДАРТИНФОРМ» для комплектования Федерального информационного фонда стандартов, 117418 Москва, Нахимовский пр-т, д. 31, к. 2.
www.gostinfo.ru info@gostinfo.ru

Поправка к ГОСТ IEC 62841-2-14—2016 Машины ручные, переносные и садово-огородные электрические. Безопасность и методы испытаний. Часть 2-14. Частные требования к ручным рубанкам

Дата введения — 2021—10—12

В каком месте	Напечатано	Должно быть		
Предисловие. Таблица согласования	—	Казахстан	KZ	Госстандарт Республики Казахстан

(ИУС № 3 2022 г.)