

---

МЕЖГОСУДАРСТВЕННЫЙ СОВЕТ ПО СТАНДАРТИЗАЦИИ, МЕТРОЛОГИИ И СЕРТИФИКАЦИИ  
(МГС)  
INTERSTATE COUNCIL FOR STANDARDIZATION, METROLOGY AND CERTIFICATION  
(ISC)

---

МЕЖГОСУДАРСТВЕННЫЙ  
СТАНДАРТ

ГОСТ  
IEC 62841-3-10—  
2016

---

**Машины ручные, переносные  
и садово-огородные электрические**  
**БЕЗОПАСНОСТЬ И МЕТОДЫ ИСПЫТАНИЙ**

Часть 3-10

**Частные требования к переносным  
отрезным машинам**

(IEC 62841-3-10:2015,  
Electric motor-operated hand-held tools, transportable tools and lawn  
and garden machinery — Safety — Part 3-10: Particular requirements  
for transportable cut-off machines, IDT)

Издание официальное



Москва  
Стандартинформ  
2016

## Предисловие

Цели, основные принципы и общие правила проведения работ по межгосударственной стандартизации установлены ГОСТ 1.0 «Межгосударственная система стандартизации. Основные положения» и ГОСТ 1.2 «Межгосударственная система стандартизации. Стандарты межгосударственные, правила и рекомендации по межгосударственной стандартизации. Правила разработки, принятия, обновления и отмены»

### Сведения о стандарте

1 ПОДГОТОВЛЕН Акционерным обществом «ИНТЕРСКОЛ» (АО «ИНТЕРСКОЛ») на основе собственного перевода на русский язык англоязычной версии стандарта, указанного в пункте 5

2 ВНЕСЕН Межгосударственным Техническим комитетом по стандартизации МТК 262 «Инструмент механизированный и ручной»

3 ПРИНЯТ Межгосударственным советом по стандартизации, метрологии и сертификации (протокол от 25 октября 2016 г. № 92-П)

За принятие проголосовали:

Краткое наименование страны по МК (ИСО 3166) 004—97	Код страны по МК (ИСО 3166) 004—97	Сокращенное наименование национального органа по стандартизации
Армения	AM	Минэкономики Республики Армения
Грузия	GE	Грузстандарт
Киргизия	KG	Кыргызстандарт
Россия	RU	Росстандарт
Таджикистан	TJ	Таджикстандарт
Узбекистан	UZ	Узстандарт
Украина	UA	Минэкономразвития Украины

4 Приказом Федерального агентства по техническому регулированию и метрологии от 17 марта 2017 г. № 147-ст межгосударственный стандарт ГОСТ IEC 62841-3-10—2016 введен в действие в качестве национального стандарта Российской Федерации с 1 января 2018 г.

5 Настоящий стандарт идентичен международному стандарту IEC 62841-3-10:2015 «Электроинструменты ручные с приводом от двигателя, передвижные инструменты и садово-огородное оборудование. Безопасность. Часть 3-10. Частные требования к передвижным отрезным станкам» («Electric motor-operated hand-held tools, transportable tools and lawn and garden machinery — Safety — Part 3-10: Particular requirements for transportable cut-off machines», IDT).

Международный стандарт разработан техническим комитетом Межгосударственной электротехнической комиссии IEC/TC 116 «Safety of motor-operated electric tools» («Безопасность ручного электрического механизированного инструмента»).

При применении настоящего стандарта рекомендуется использовать вместо ссылочных международных стандартов соответствующие им межгосударственные стандарты, сведения о которых приведены в дополнительном приложении ДА.

Наименование настоящего стандарта изменено относительно наименования указанного международного стандарта для приведения в соответствие с ГОСТ 1.5 (подраздел 3.6).

Настоящий межгосударственный стандарт взаимосвязан с техническими регламентами Таможенного союза ТР ТС 010/2011 «О безопасности машин и оборудования», ТР ТС 004/2011 «О безопасности низковольтного оборудования» и реализует их требования безопасности

6 ВЗАМЕН ГОСТ IEC 61029-2-10—2013

7 ПЕРЕИЗДАНИЕ. Апрель 2020 г.

*Информация о введении в действие (прекращении действия) настоящего стандарта и изменений к нему на территории указанных выше государств публикуется в указателях национальных стандартов, издаваемых в этих государствах, а также в сети Интернет на сайтах соответствующих национальных органов по стандартизации.*

*В случае пересмотра, изменения или отмены настоящего стандарта соответствующая информация будет опубликована на официальном интернет-сайте Межгосударственного совета по стандартизации, метрологии и сертификации в каталоге «Межгосударственные стандарты»*

© Стандартиформ, оформление, 2017, 2020



В Российской Федерации настоящий стандарт не может быть полностью или частично воспроизведен, тиражирован и распространен в качестве официального издания без разрешения Федерального агентства по техническому регулированию и метрологии

## Содержание

1 Область применения	1
2 Нормативные ссылки	1
3 Термины и определения	2
4 Общие требования	2
5 Общие условия испытаний	2
6 Опасность излучения, токсичность и прочие опасности	2
7 Классификация	2
8 Маркировка и инструкция	3
9 Защита от контакта с токоведущими частями	5
10 Пуск	5
11 Потребляемая мощность и ток	5
12 Нагрев	6
13 Теплостойкость и огнестойкость	6
14 Влагостойкость	6
15 Коррозионностойкость	6
16 Защита от перегрузки трансформаторов и соединенных с ними частей	6
17 Надежность	6
18 Ненормальный режим работы	6
19 Механическая безопасность	6
20 Механическая прочность	10
21 Конструкция	11
22 Внутренняя проводка	11
23 Комплектующие изделия	11
24 Присоединение к источнику питания и внешние гибкие шнуры	11
25 Зажимы для внешних проводов	12
26 Заземление	12
27 Винты и соединения	12
28 Пути утечки тока, воздушные зазоры и расстояние по изоляции	12
Приложение I (справочное) Измерение шума и вибрации	19
Приложение К (обязательное) Аккумуляторные машины и аккумуляторные батареи	20
Приложение ДА (справочное) Сведения о соответствии ссылочных международных стандартов межгосударственным стандартам	21
Библиография	22

## Введение

Настоящий стандарт входит в комплекс стандартов, устанавливающих требования безопасности и методы испытаний ручных, переносных и садово-огородных электрических машин.

Настоящий стандарт применяют совместно с ГОСТ IEC 62841-1—2014 «Машины ручные, переносные и садово-огородные электрические. Безопасность и методы испытаний. Часть 1. Общие требования», идентичным международному стандарту IEC 62841-1:2014 «Electric motor-operated hand-held tools, transportable tools and lawn and garden machinery — Safety — Part 1: General requirements» (Электроинструменты ручные с приводом от двигателя, передвижные инструменты и садово-огородное оборудование. Безопасность. Часть 1. Общие требования).

Настоящий стандарт устанавливает частные требования безопасности и методы испытаний переносных отрезных машин, которые дополняют, изменяют или заменяют соответствующие разделы, подразделы, пункты, таблицы и рисунки IEC 62841-1:2014. Пункты, дополняющие IEC 62841-1:2014, имеют нумерацию, начиная со 101.

Номера разделов, пунктов, таблиц и рисунков настоящего стандарта соответствуют приведенным в IEC 62841-3-10.

В настоящем стандарте методы испытаний переносных отрезных машин выделены курсивом.

**Примечание** — По рекомендации МЭК внимание национальных комитетов обращается на тот факт, что производителям машин и испытательным лабораториям потребуется переходный период после принятия данного межгосударственного стандарта для изготовления продукции в соответствии с новыми требованиями и переоснащения оборудованием (приборами) для проведения новых или пересмотренных испытаний, поэтому настоящий стандарт рекомендуется ввести в действие в качестве национального стандарта не ранее, чем через 36 месяцев с даты его принятия на заседании МГС, с соответствующей отменой заменяемого стандарта.

---

Машины ручные, переносные и садово-огородные электрические

**БЕЗОПАСНОСТЬ И МЕТОДЫ ИСПЫТАНИЙ**

**Часть 3-10**

**Частные требования к переносным отрезным машинам**

Electric motor-operated hand-held tools, transportable tools and lawn and garden machinery.  
Safety and test methods. Part 3-10. Particular requirements for transportable cut-off machines

---

Дата введения — 2018—01—01

## 1 Область применения

Применяют соответствующий раздел IEC 62841-1 со следующими дополнениями.

Дополнение:

Настоящий стандарт распространяется на переносные отрезные машины (далее — машины), предназначенные для резки материалов, таких как металл, бетон и каменная кладка, снабженные одним:

- армированным абразивным кругом на связке типа 41 (ISO 603-15) или
- алмазным отрезным кругом, который может быть сегментным, с лазом не более 10 мм, при этом
- номинальная частота вращения на холостом ходу не должна превышать частоту, достигаемую при окружной скорости 100 м/с на максимальном диаметре круга, и
- диапазон номинальных размеров кругов должен лежать в пределах от 250 мм до 410 мм.

Настоящий стандарт не распространяется на:

- переносные торцовочные пилы;
- переносные плиткорезные пилы;
- переносные ленточные пилы по металлу.

Примечание — На переносные торцовочные пилы распространяется стандарт IEC 62841-3-9. На переносные плиткорезные пилы и переносные ленточные пилы по металлу будут распространяться соответствующие части IEC 62841-3.

## 2 Нормативные ссылки

В настоящем стандарте использованы нормативные ссылки на следующие стандарты. Для датированных ссылок применяют только указанное издание ссылочного стандарта, для недатированных — последнее издание (включая все изменения):

ISO 603-15, Bonded abrasive products — Dimensions — Part 15: Grinding wheels for cutting-off on stationary or mobile cutting-off machines (Абразивы со связующим. Размеры. Часть 15. Шлифовальные круги для отрезки на стационарных или переносных отрезных станках

ISO 630 (все части), Structural steels (Сталь конструкционная)

---

### 3 Термины и определения

Применяют соответствующий раздел ИЕС 62841-1 со следующими дополнениями.

Дополнение:

3.101 **внутренний фланец** (inner flange): Деталь, прилегающая к тыльной стороне круга, образующая его опору, и расположенная на шпинделе между кругом и машиной.

3.102 **армированный абразивный круг** (bonded reinforced wheel): Круг для различных работ и различных типов в соответствии с ISO 603-15.

3.103 **отрезная машина** (cut-off machine): Машина, предназначенная для резания объектов обработки вращающимся отрезным кругом (армированным или алмазным), закрепленным на шпинделе, установленном на режущей головке. Машина оснащена столом, на который опирается и на котором закрепляется с помощью зажимного устройства объект обработки. Режущая головка устанавливается на кронштейн, расположенный над поверхностью стола, а противоположной (режущей головке) стороной шарнирно прикреплен к столу или части рамы машины.

Примечание — На рисунке 101 показана переносная отрезная машина.

3.104 **режущая головка** (cutting unit): Устройство с установленным отрезным кругом, способное совершать операцию резания.

3.105 **D (D)**: Максимальный диаметр назначенного круга.

3.106 **алмазный круг** (diamond wheel): Металлический круг с непрерывной или сегментальной абразивной кромкой.

3.107 **упор** (fence): Устройство, предназначенное для удержания и компенсации горизонтальной силы, возникающей при резании объекта обработки.

3.108 **внешний фланец** (outer flange): Деталь, прилегающая к передней стороне круга и зажимающая круг на шпинделе совместно с внутренним фланцем.

3.109 **нерабочее положение** (rest position): Предусмотренное конструкцией крайнее верхнее положение пильной головки.

3.110 **защитный кожух** (wheel guard): Кожух, частично охватывающий круг и защищающий оператора.

Примечание — В настоящем стандарте также применяется термин «защитное ограждение».

### 4 Общие требования

Применяют соответствующий раздел ИЕС 62841-1.

### 5 Общие условия испытаний

Применяют соответствующий раздел ИЕС 62841-1 со следующими дополнениями.

5.17 Дополнение:

*Масса машины определяется с учетом защитного кожуха и упора. Любые дополнительные детали, такие как средства переноса, необходимые в соответствии с инструкцией, должны быть включены в массу.*

### 6 Опасность излучения, токсичность и прочие опасности

Применяют соответствующий раздел ИЕС 62841-1.

### 7 Классификация

Применяют соответствующий раздел ИЕС 62841-1.

## 8 Маркировка и инструкция

Применяют соответствующий раздел IEC 62841-1 со следующими дополнениями.

### 8.1 Дополнение:

Машина должна иметь маркировку:

- номинальной частоты вращения шпинделя на холостом ходу.

### 8.2 Дополнение:

Машина должна иметь дополнительную маркировку предупреждений по безопасности:



«**ВНИМАНИЕ** — Всегда пользуйтесь средствами защиты органов зрения», или знак M004 по ISO 7010, или следующий знак.



Знак защиты органов зрения может видоизменяться добавлением графического обозначения других средств индивидуальной защиты, таких как защита органов слуха, пылезащитные маски и т. д.

### 8.3 Дополнение:

Машина должна иметь дополнительную маркировку:

- диаметр круга D (максимальный диаметр назначенного круга);
- направление вращения круга, нанесенное на машине в виде выпуклой или утопленной стрелки или иными, не менее видимыми и нестираемыми способами.

#### 8.14.1 Дополнение:

Приводятся дополнительные указания по технике безопасности, как указано в 8.14.1.101. Эта часть может быть напечатана отдельно от раздела «Общие правила безопасности».

По усмотрению изготовителя термин «режущая головка» в 8.14.1.101 может быть заменен на другой аналогичный по смыслу термин.

#### 8.14.1.101 Дополнительные указания мер безопасности при работе с отрезными машинами

##### 1) Меры безопасности при работе с отрезными машинами

##### a) Не располагайтесь близко и не подпускайте посторонних к плоскости вращения круга.

*Защитный кожух может не обеспечить достаточную защиту оператора от фрагментов круга при его разрыве и от случайного контакта с ним.*

**b) Необходимо использовать для переносной машины только армированные абразивные или алмазные отрезные круги. Возможность установки на машину других кругов не гарантирует безопасной эксплуатации.**

**Примечание** — Следует пользоваться формулировкой «армированный абразивный» или «алмазный» в соответствии с назначением машины.

**c) Номинальная (указанная на маркировке) частота вращения круга должна быть не менее максимальной частоты вращения, указанной на маркировке машины. Если при работе частота вращения круга превышает номинальную, то может произойти его разрыв и разлет фрагментов.**

**d) Круги должны применяться только для рекомендуемых работ. Например, нельзя производить шлифование боковой (плоской) стороной отрезного круга. Отрезные круги предназначены для шлифования своей периферий, при этом прикладываемые к этим кругам поперечные силы могут вызвать его разрыв.**

**e) Всегда используйте только фланцы с размером и формой, соответствующими выбранному абразивному кругу, и не имеющие повреждений. Правильно выбранные фланцы служат надежным креплением, снижая вероятность разрыва круга.**



ф) Наружный диаметр и толщина рабочего инструмента должны быть в пределах номинальных размеров для данной машины. *Круги несоответствующего размера не могут в достаточной мере оградиться и контролироваться.*

г) Размеры посадочного отверстия кругов и фланцев должны обеспечивать надлежащую посадку на шпинделе машины. *Круги и фланцы с посадочными отверстиями, не соответствующими форме и размерам шпинделя, будут вызывать повышенную вибрацию и могут привести к потере управления.*

h) Нельзя использовать поврежденные круги. Перед каждым применением необходимо осматривать абразивные круги на предмет наличия сколов и трещин. После падения машины или круга нужно производить осмотр на наличие повреждений и при их обнаружении заменить его на неповрежденный. После осмотра и монтажа абразивного круга следует расположиться на безопасном расстоянии вне его плоскости вращения, а затем включить машину для работы на максимальной частоте вращения холостого хода в течение 1 мин. *За этот период обычно происходит разрыв поврежденного абразивного круга.*

і) Следует использовать средства индивидуальной защиты. В зависимости от выполняемой работы необходимо использовать лицевой щиток, облегчающие защитные очки или защитные очки. По мере необходимости следует использовать пылезащитную маску, средства защиты органов слуха, перчатки и защитный фартук, способный задерживать мелкие абразивные частицы и отходы обработки. *Средства защиты органов зрения должны защищать от разлетающихся частиц, образующихся при проведении различных работ. Пылезащитная маска или респиратор должны защищать от проникновения в дыхательные пути частиц, образующихся при работе. Длительное воздействие сильного шума может стать причиной частичной или полной потери слуха.*

ј) Посторонним запрещается находиться в непосредственной близости от рабочей зоны. Лица, допущенные в рабочую зону, должны пользоваться средствами индивидуальной защиты. *Фрагменты объекта обработки или разрушившегося абразивного круга могут разлетаться и нанести телесные повреждения лицам, находившимся в непосредственной близости от рабочей зоны.*

к) Необходимо отводить кабель от вращающегося рабочего инструмента. При потере управления кабель может быть поврежден или зажат, что повлечет за собой затягивание кисти или руки в зону вращающегося абразивного круга.

л) Нужно регулярно производить очистку вентиляционных отверстий машины. Вентилятор электродвигателя может засасывать пыль внутрь корпуса, при этом чрезмерное скопление металлизированной пыли может вызвать поражение оператора электрическим током.

м) Строго запрещена работа машины в непосредственной близости с воспламеняющимися материалами. Строго запрещена работа машины при установке ее на горючий материал, такое как дерево. *Эти материалы могут воспламениться от искр.*

н) Нельзя использовать рабочие инструменты, требующие применения жидких охлаждающих средств. *Применение воды или иных жидких охлаждающих средств может привести к поражению электрическим током.*

Примечание — Приведенное выше предупреждение не относится к машинам, специально предназначенным для работы с жидкостными системами.

## 2) Отдача и соответствующие предупреждения.

Отдача — это реакция машины на внезапное заедание или заклинивание вращающегося круга. Заедание или заклинивание вызывает резкое торможение вращающегося круга, что приводит к возникновению силы отдачи, воздействующей на режущую головку, и отбрасыванию последней вверх, в сторону оператора.

Если, например, абразивный круг заклинен или зажат в объекте обработки, кромка круга заглублена в поверхность материала, круг будет выжиматься из материала или отбрасываться. При этом может происходить разрыв кругов.

Отдача является результатом неправильного обращения с машиной и/или неправильного порядка или условий работы; отскока можно избежать, принимая приведенные ниже меры предосторожности:

а) **Следует крепко удерживать машину; в частности, тело и руки оператора должны быть готовы к восприятию силы отдачи.** *При соблюдении мер предосторожности во время заклинивания оператор сможет компенсировать реактивный момент, направленный вверх.*

б) **Не располагайтесь близко к плоскости вращения пильного круга.** *При отдаче пильная головка будет двигаться вверх по направлению к оператору.*

с) Запрещается использовать в качестве рабочего инструмента пильные цепи, пильные полотна, сегментный алмазный круг с пазом более 10 мм или пильные диски. Такие рабочие инструменты способны вызывать частую отдачу и потерю управления.

д) Нельзя «задавливать» круг, прикладывать чрезмерное усилие, пытаться увеличивать нагрузку. При перегрузке круга возрастает нагрузка, а также вероятность проворачивания или заклинивания круга, при этом увеличивается вероятность отдачи или разрыва круга.

е) При заклинивании или внезапном прекращении работы следует выключить машину и неподвижно удерживать пильную головку до тех пор, пока круг полностью не остановится. Во избежание возможной отдачи запрещается извлекать круг из прорезанного паза до тех пор, пока он не остановится. Для устранения причины заклинивания круга необходимо выявить ее и принять соответствующие меры.

ф) Запрещается возобновлять работу машины, когда круг находится в ранее прорезанном пазе. Вначале дождитесь набора кругом полной частоты вращения, а затем осторожно введите его в этот паз. При повторном пуске машины с кругом, находящимся в пазе, возможны заклинивание круга или отдача.

г) Обеспечивайте дополнительную опору объекта обработки сзади и по сторонам стола пилы при работе с объектами большой длины и (или) ширины для поддержания их в горизонтальном положении. Длинный и (или) широкий объект обработки стремится к изгибу на краю стола, вызывая потерю управления, заклинивание круга и отдачу.

8.14.2 а) Дополнение.

101) Информация об отрезных кругах (армированный абразивный или алмазный круг), диаметре, толщине и размере посадочного отверстия.

Инструкция для алмазных кругов:

- максимальный размер паза между сегментами не должен превышать 10 мм;
- угол наклона должен быть отрицательным (4 на рис. 102).

102) Объяснение термина «Армированный абразивный круг» или обозначение типа, если это применимо.

103) Инструкция по установке машины на устойчивую и ровную поверхность и инструкция по безопасной эксплуатации машины на верстаке или подобной опоре.

104) Информация о максимальной величине реза и максимальном угле наклона.

8.14.2 б) Дополнение:

101) Инструкция по применению прокладок, если они предусмотрены при работе с армированными абразивными кругами.

102) Инструкция по установке кругов, правильному использованию фланцев, использованию и уходу за абразивными кругами. Для двухсторонних фланцев — инструкция по их установке.

103) Инструкция по использованию различных типов кругов, указанных в инструкции в соответствии с 8.14.2 а) 101), например армированных и алмазных кругов.

104) Инструкция по надежной фиксации объекта обработки

105) Инструкция по использованию средств индивидуальной защиты:

- защита органов слуха;
- перчаток при обслуживании кругов (например, их замене).

8.14.2 в) Дополнение:

101) Инструкция по хранению и обслуживанию кругов.

## 9 Защита от контакта с токоведущими частями

Применяют соответствующий раздел IEC 62841-1.

## 10 Пуск

Применяют соответствующий раздел IEC 62841-1.

## 11 Потребляемая мощность и ток

Применяют соответствующий раздел IEC 62841-1.

**12 Нагрев**

Применяют соответствующий раздел IEC 62841-1.

**13 Теплостойкость и огнестойкость**

Применяют соответствующий раздел IEC 62841-1.

**14 Влагостойкость**

Применяют соответствующий раздел IEC 62841-1.

**15 Коррозионностойкость**

Применяют соответствующий раздел IEC 62841-1.

**16 Защита от перегрузки трансформаторов и соединенных с ними частей**

Применяют соответствующий раздел IEC 62841-1.

**17 Надежность**

Применяют соответствующий раздел IEC 62841-1.

**18 Ненормальный режим работы**

Применяют соответствующий раздел IEC 62841-1 со следующими изменениями.

18.8 Замена таблицы 4.

Таблица 4 — Требуемые уровни эффективности

Тип и назначение важной для безопасности функции	Требуемый уровень эффективности
Выключатель питания, предотвращающий нежелательное включение	Оценивается с использованием условий отказа по 18.6.1, без потери важной для безопасности функции
Выключатель питания, предотвращающий нежелательное выключение	Оценивается с использованием условий отказа по 18.6.1, без потери важной для безопасности функции
Любой электронный регулятор должен пройти испытание по 18.3	c
Предотвращение превышения частоты вращения на шпинделе выше 120 % номинальной частоты вращения (холостого хода)	c
Обеспечение рабочего направления вращения	b
Функция блокировки в соответствии с требованиями 21.18.2.3	b
Предотвращение превышения тепловых пределов по разделу 18	a
Предотвращение самовозврата в соответствии с 23.3	a

**19 Механическая безопасность**

Применяют соответствующий раздел IEC 62841-1 со следующими изменениями.

19.1 Дополнение:

Данный пункт не распространяется на защиту от контакта с кругом.

Примечание — Требования к защитному ограждению указаны в 19.101.

## 19.6 Замена:

Машина должна иметь конструкцию, предотвращающую превышение частоты вращения при нормальной эксплуатации. Частота вращения машины, при любых условиях эксплуатации, не должна превышать номинальную частоту вращения на холостом ходу.

*Соответствие проверяется осмотром и измерением частоты вращения после того, как машина отработает в течение 5 мин (при номинальном напряжении). Должен быть установлен круг, обеспечивающий максимальную частоту вращения.*

*Если машина имеет регулятор частоты вращения в зависимости от нагрузки, тогда для определения максимальной частоты вращения отсутствует необходимость в установке круга для нагружения машины.*

## 19.7 Дополнение:

19.7.101 Машина должна иметь конструкцию, предотвращающую опрокидывание при ожидаемых нарушениях условий эксплуатации.

*Соответствие проверяется следующим испытанием. Производят сборку машины в соответствии с 8.14.2 а) 2).*

*Машину устанавливают без фиксации к опоре на древесноволокнистую плиту (МДФ), имеющую среднюю плотность от 650 кг/м<sup>3</sup> до 850 кг/м<sup>3</sup>. Упор закрепляют в положении, ближайшем к оси поворота кронштейна (на котором расположена режущая головка). Без установки объекта обработки режущую головку опускают в самое низкое положение, а затем отпускают. Машина не должна опрокинуться.*

19.7.102 Для предотвращения скольжения машина должна быть снабжена средствами крепления к верстаку, например струбцинами или отверстиями в столе машины.

*Соответствие проверяется осмотром.*

## 19.101 Защитное ограждение

## 19.101.1 Общее требование

Машина должна быть снабжена системой ограждений, предназначенной для защиты оператора при нормальной эксплуатации от:

- случайного прикосновения к абразивному кругу;
- разлета фрагментов абразивного круга;
- искр и прочих отходов, образующихся в процессе обработки.

Защитные ограждения должны отвечать следующим требованиям:

- смена круга не должна требовать снятия защитного кожуха с машины;
- конструкция должна обеспечивать легкую смену круга. Для этой цели части ограждений могут открываться без помощи инструмента при условии, что эти части остаются прикрепленными к защитному кожуху вместе с любыми крепежными деталями;
- конструкция должна сводить к минимуму риск случайного прикосновения оператора к кругу при нормальной эксплуатации.

Для предотвращения установки кругов диаметром более  $D$ , хотя бы в одном месте, должен быть предусмотрен ограничитель с фиксированным расстоянием до шпинделя. Зазор между периферией нового круга диаметром  $D$  и этим ограничителем должен быть не более 12 мм.

Система защитных ограждений должна соответствовать требованиям 19.101.2 и 19.101.3.

*Соответствие проверяется осмотром и измерением.*

## 19.101.2 Требования к конструкции защитных ограждений

19.101.2.1 Машина должна иметь систему защитных ограждений, состоящую из подвижного и неподвижного защитных кожухов, которые закрывают зоны 1, 2 и 3, показанные на рисунке 103.

Когда режущая головка находится в самом нижнем положении (рис. 103а), за зону 1 принимают область, расположенную выше линии, проходящей через центр круга параллельно плоскости стола. Защитный кожух в области 1 должен закрывать периферию и боковые поверхности круга, за исключением хвостовика шпинделя, гайки и внешнего фланца, при любом положении пильной головки.

Если хвостовик шпинделя, гайка и внешний фланец не круглые, они также должны быть закрыты защитным кожухом.

Когда режущая головка находится в нерабочем (верхнем) положении, за зону 2 принимают область, расположенную в передней части машины между зоной 1 и прямой, образующей с линией параллельной плоскости стола и проходящей через центр круга, угол не менее 15° (угол  $\beta$ , рис. 103б). В нерабочем положении пильной головки, защитный кожух в области 2 должен закрывать периферию и обе боковые поверхности, по крайней мере на величину, равную 20 % наружного радиуса круга.

Когда режущая головка находится в самом нижнем положении, за зону 3 принимают область, расположенную в задней части машины, между зоной 1 и прямой, образующей с нижним краем этой плоскости угол не менее  $15^\circ$  (угол  $\alpha$ , рис. 103а). Когда режущая головка находится в самом нижнем положении, защитный кожух в области 3 должен закрывать периферию и обе боковые поверхности, по крайней мере на величину, равную 10 % наружного радиуса круга.

*Соответствие проверяется осмотром и измерением.*

Если конструкцией машины предусмотрено перекрытие подвижного и неподвижного защитных кожухов, то должны быть предприняты меры по предотвращению возможности прикосновения к кругу в зоне перекрытия.

*Соответствие проверяется приложением испытательного щупа, показанного на рисунке 104, с силой не более 5 Н между подвижным и неподвижным защитными кожухами во всех направлениях. Не допускается прикосновение испытательного щупа к кругу.*

Подвижный защитный кожух должен:

- «приводиться в действие рычажным механизмом» согласно требованиям 19.101.2.2; или
- «приводиться в действие объектом обработки» согласно требованиям 19.101.2.3.

При отпуске рукоятки из самого нижнего положения, режущая головка должна автоматически возвращаться в нерабочее положение, а подвижный защитный кожух ограждать зону 2 (рис. 103б).

*Примечание* — Такой подвижный защитный кожух также известен как оснащенный самовозвратом.

19.101.2.2 Движение защитного кожуха, приводимого в действие рычажным механизмом, должно быть согласовано или управляться движением режущей головки. Направленное вниз движение режущей головки должно приводить к открытию защитного кожуха. Нижний защитный кожух должен иметь дополнительную возможность открываться дальше, независимо от рычажного механизма, при этом он должен быть оснащен самовозвратом.

*Соответствие проверяется осмотром.*

19.101.2.3 Защитный кожух, приводимый в действие объектом обработки должен открываться при контакте со столом или с объектом обработки и оставаться в контакте с ними в процессе резания.

*Примечание* — В некоторых случаях, например, при резке коротких объектов обработки, защитный кожух может не приводиться в действие объектом обработки.

*Соответствие проверяется осмотром и измерением.*

#### 19.101.3 Защита под столом

Машина должна иметь защиту, не допускающую контакт с кругом под столом.

*Соответствие проверяется приложением испытательного щупа, показанного на рисунке 104, с силой не более 5 Н к машине, установленной на горизонтальную плоскую поверхность. Не допускается прикосновение испытательного щупа к кругу.*

*Соответствие проверяется осмотром и измерением.*

#### 19.102 Искрогаситель

Искры, испускаемые в противоположном (от оператора) направлении и проходящие в области заданной углом  $\beta$ , образованным двумя касательными 1 (T1) и 2 (T2), показанными на рисунке 105, должны удерживаться или направляться вниз.

Искры, испускаемые в противоположном (от оператора) направлении и проходящие в области, заданной углом  $\alpha$ , показанным на рисунке 105, должны удерживаться или направляться вниз. Угол  $\alpha$  должен быть не менее  $18^\circ$ . Вершина угла  $\alpha$  расположена на пересечении вертикальной прямой, проходящей через центр круга, и плоскости основания, при установке режущей головки в самом нижнем положении.

Функцию удержания или отклонения искр может выполнять защитный кожух, корпус машины, искрогаситель или любая их комбинация.

*Соответствие проверяется осмотром и измерением.*

#### 19.103 Устройство крепления объекта обработки.

Машина должна иметь упор, прикрепленный к столу и служащий для фиксации объекта обработки при операции резания. Упор может быть регулируемым, для обеспечения косога резца. Высота упора должна составлять не менее 0,6 максимальной глубины реза.

Во время операции резания должен быть обеспечен зажим объекта обработки зажимным устройством. Зажимное устройство должно фиксировать объект обработки с помощью силы, направленной либо горизонтально к упору, либо вертикально к столу, либо сочетанием сил, направленных в обоих



направлениях. Высота горизонтально направленной контактной пластины зажимного устройства, если такой имеется, должна составлять не менее 0,6 максимальной глубины реза.

*Соответствие проверяется осмотром и измерением.*

#### 19.104 Установка кругов

Круг может быть смонтирован непосредственно на шпиндель или через установочные элементы, такие как втулка или часть фланца.

Суммарное радиальное биение шпинделя, отверстия фланца и посадочного пояса фланца, если последний применяется, которые фиксируют и центруют круг, должно составлять не более 0,3 мм.

*Соответствие проверяется измерением.*

Для машин с фланцами биение фланца измеряют при его установке в положение, допускаемое принятым способом монтажа, при котором биение максимально.

#### 19.105 Фланцы

##### 19.105.1 Общие требования

Фланцы должны быть плоскими и не должны иметь острых кромок. Один из фланцев должен иметь конструкцию, допускающую выход наружу шпинделя машины.

Размеры фланцев должны соответствовать требованиям, указанным в 19.105.2.

Для машин, предназначенных также для работы с алмазными кругами, может быть предусмотрен дополнительный набор фланцев, отвечающий требованиям 19.105.3.

Внутренний и внешний фланец должны иметь одинаковый размер  $D_f$  или перекрытие их опорных поверхностей должно быть не менее  $C$ , где.

$$C \geq 1,5 \text{ мм.}$$

*Соответствие проверяется осмотром и измерением.*

19.105.2 Минимальные размеры фланцев должны соответствовать значениям, указанным в таблице 101 и на рисунке 106.

Таблица 101 — Размеры фланца

$D$ , мм	$D_f$ , мм	$C$ , мм	$G$ , мм	$W$ , мм
250	64	10	1,5	1,5
300	75	13	1,5	1,5
От 350 до 356	89	16	1,5	1,5
От 400 до 410	100	17	1,5	1,5

$D$  — диаметр максимального назначенного круга;  
 $D_f$  — наружный диаметр зажимной поверхности фланца;  
 $C$  — ширина зажимной поверхности фланца;  
 $G$  — глубина кольцевой канавки;  
 $W$  — ширина кольцевой канавки.

*Соответствие проверяется измерением.*

19.105.3 Размеры фланцев для алмазных кругов должны соответствовать нижеприведенным соотношениям, где  $D$  — диаметр максимального назначенного круга,  $W$  и  $G$  — размеры кольцевой канавки, а  $D_f$  — наружный диаметр зажимной поверхности фланца (размеры, изображены на рисунке 106):

$$D_f \geq 0,15 D.$$

Размеры  $W$  и  $G$  должны быть:

$$W \geq 0, G \geq 0.$$

*Соответствие проверяется измерением.*

19.105.4 Фланцы должны иметь конструкцию, обеспечивающую достаточную прочность.

*Соответствие проверяется следующим испытанием.*

*На отрезную машину устанавливают стальной диск, толщина и форма которого соответствует толщине и форме абразивного отрезного круга.*

*Зажимную гайку затягивают с усилием, создающим крутящий момент, указанный в таблице 102 первым. Щуп, толщиной 0,05 мм, прикладывают по всей поверхности контакта фланца со стальным диском.*

*Щуп не должен входить в зазор между фланцем и стальным диском по всей поверхности контакта.*

*Зажимную гайку дополнительно затягивают с усилием, создающим крутящий момент, указанный в таблице 102 вторым. Щуп, толщиной 0,05 мм, прикладывают для проверки прогиба фланцев.*

*Щуп не должен входить в зазор между фланцем и стальным диском по всей поверхности контакта на расстояние более 1 мм.*

Таблица 102 — Момент затяжки для испытания фланцев

Резьба		Первый момент затяжки, Н м	Второй момент затяжки, Н м
метрическая	дюймовая		
8	2	2	8
10	3/8	4	15
12	1/2	7,5	30
14		11	45
16	5/8	17,5	70
20	3/4	35	140
> 20	> 3/4	75	300

19.106 Шпиндель машины

В случае если на шпинделе машины нарезана резьба, то она должна иметь направление, приводящее к самозатягиванию во время работы.

*Соответствие проверяется осмотром.*

Средства крепления, удерживающие круг на шпинделе машины, не должны ослабляться при любых операциях, включая ускорение круга во время пуска и быстрое замедление круга, вызванное тормозным устройством двигателя, если таковые имеются.

*Соответствие проверяется следующим испытанием.*

*На машину устанавливают абразивный круг толщиной 3 мм и диаметром D. Машину запускают в нерабочем положении до достижения рабочей скорости, а затем выключают. Данный цикл повторяют 10 раз. Во время всего испытания и после его завершения, круг должен оставаться в зафиксированном положении.*

## 20 Механическая прочность

Применяют соответствующий раздел ИЕС 62841-1 со следующими изменениями.

20.5 Данный подпункт не применяется.

20.101 Прочность защитных кожухов

Защитный кожух должен:

- а) либо быть изготовлен из стали с пределом прочности на растяжение не менее 300 Н/мм<sup>2</sup> (Мпа) и иметь толщину не менее 2,5 мм в периферийной части и не менее 2,0 мм в боковой части круга,  
 б) либо быть изготовлен из другого материала, имеющего достаточную прочность.

*Соответствие проверяется:*

- осмотром и измерением, в случае выполнения требования а, или
- испытанием по 20.102, в случае выполнения требования б.

**20.102 Испытание на прочность**

20.102.1 Производят сборку машины для нормальной эксплуатации.

*Согласно инструкции, на машину устанавливают армированный круг диаметром  $D$  и максимальной толщиной, указанной в соответствии с 8.14.2а)101).*

*Машина должна отработать при номинальном напряжении на холостом ходу в течение 5 минут. Частота вращения круга замеряется и регистрируется.*

*Затем, машину подвергают испытанию по 20.102.2*

20.102.2 В круге, указанном в 20.102.1, делают соответствующий рез, разделяя его на 4 равных сегмента. Рез направлен от периферии круга к его центру, ширина каждого реза должна быть не более 3 мм. Длина каждого реза должна быть достаточной для работы без разрыва на холостом ходу и вызывать разрыв круга при ударе.

Удар по кругу следует производить ближе к фланцу, таким образом, чтобы вызвать полный разрыв круга, но при этом сам ударный механизм не должен оказывать влияния на результаты испытания.

*Испытания проводятся в следующем порядке:*

- сделайте отверстие в защитном кожухе, как показано на рисунке 107;
- машину надежно закрепите на дне испытательной камеры, показанной на рисунке 108;
- закройте крышку испытательной камеры и включите машину на холостом ходу не менее чем на 30 с;
- совершите один резкий удар капером;
- выключите машину.

20.102.3 После проведения испытания по 20.102.2 защитные кожуха и их крепления должны оставаться на месте. В ходе испытания допускаются деформации, микротрещины, царапины и сколы на защитном кожухе и крепежном элементе.

**21 Конструкция**

Применяют соответствующий раздел IEC 62841-1 со следующим изменением:

21.18.1.2 Замена:

Машина должна быть оснащена выключателем с самовозвратом и не должна иметь никаких средств для блокировки выключателя в положении «Включено».

*Соответствие проверяется осмотром*

21.18.2.2 Данный пункт не применяется.

21.18.2.4 Данный пункт не применяется.

21.30 Данный пункт не применяется.

**22 Внутренняя проводка**

Применяют соответствующий раздел IEC 62841-1.

**23 Комплектующие изделия**

Применяют соответствующий раздел IEC 62841-1 со следующим дополнением.

23.3 Дополнение:

Отрезная машина считается машиной, имеющей риск, связанный с самопроизвольным включением.

**24 Присоединение к источнику питания и внешние гибкие шнуры**

Применяют соответствующий раздел IEC 62841-1 со следующими изменениями.

24.4 Дополнение:

Для отрезных машин должен использоваться гибкий кабель (шнур) питания, предназначенный для тяжелых условий эксплуатации, — кабель в усиленной полихлоропреновой оболочке (кодированное обозначение 60245 IEC 66) или быть аналогичным ему.



**25 Зажимы для внешних проводов**

Применяют соответствующий раздел IEC 62841-1.

**26 Заземление**

Применяют соответствующий раздел IEC 62841-1.

**27 Винты и соединения**

Применяют соответствующий раздел IEC 62841-1.

**28 Пути утечки тока, воздушные зазоры и расстояние по изоляции**

Применяют соответствующий раздел IEC 62841-1.

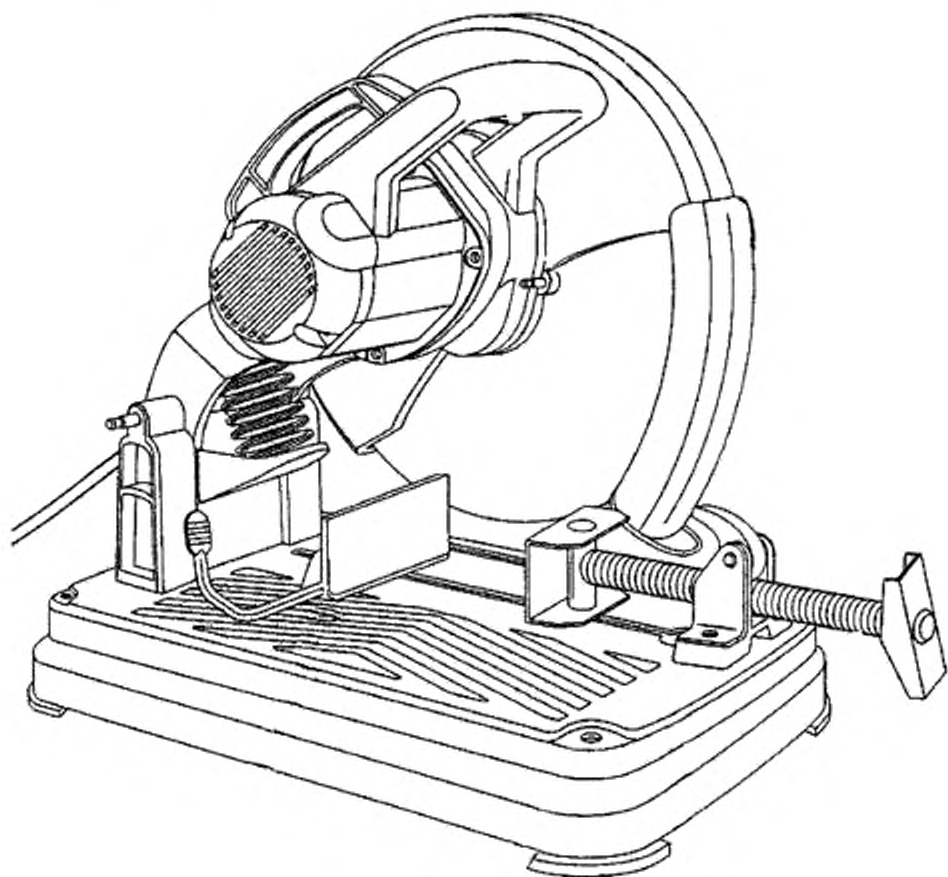
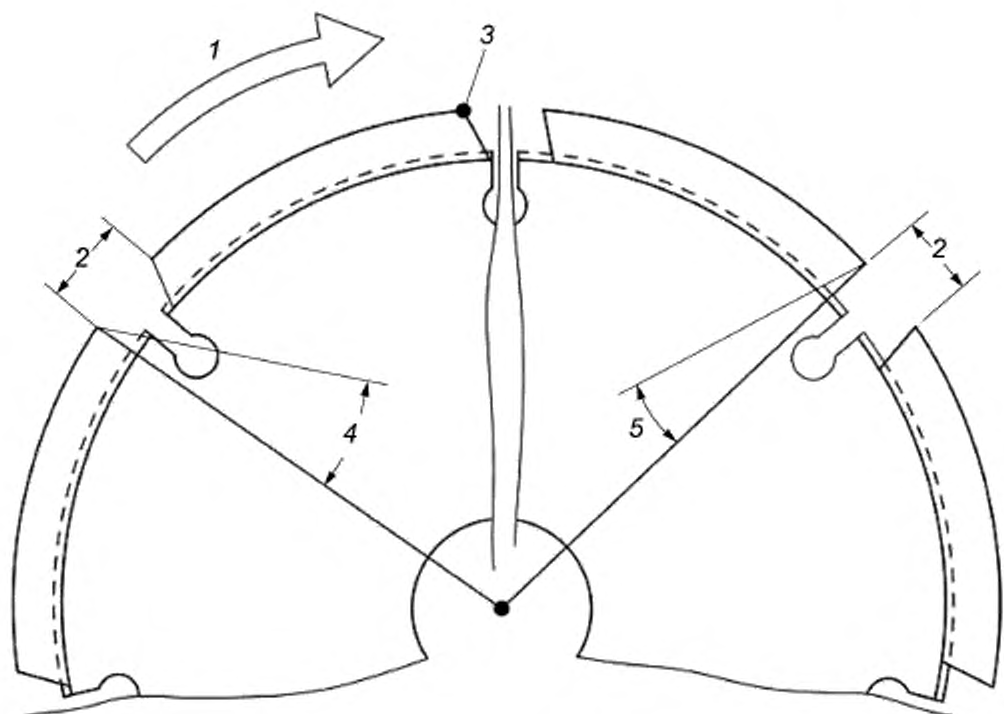
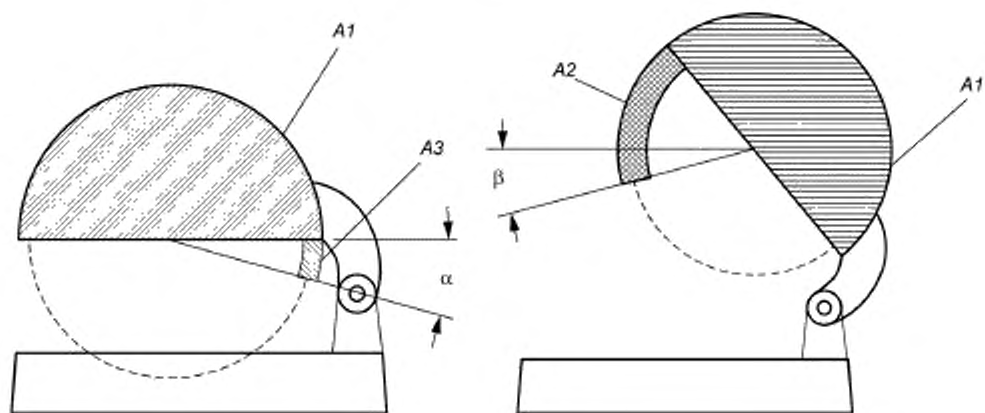


Рисунок 101 — Пример отрезной машины



1 — направление вращения. 2 — зазор; 3 — передний край сегмента, 4 — отрицательный угол наклона.  
5 — положительный угол наклона

Рисунок 102 — Пример зазоров и передних углов алмазного диска с сегментами

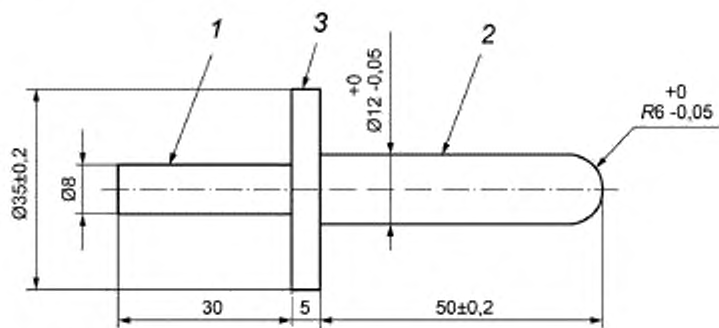


а) Режущая головка в самом нижнем положении

б) Режущая головка в нерабочем положении

A1 — зона 1; A2 — зона 2, A3 — зона 3;  $\alpha \geq 15^\circ$ ;  $\beta \geq 15^\circ$

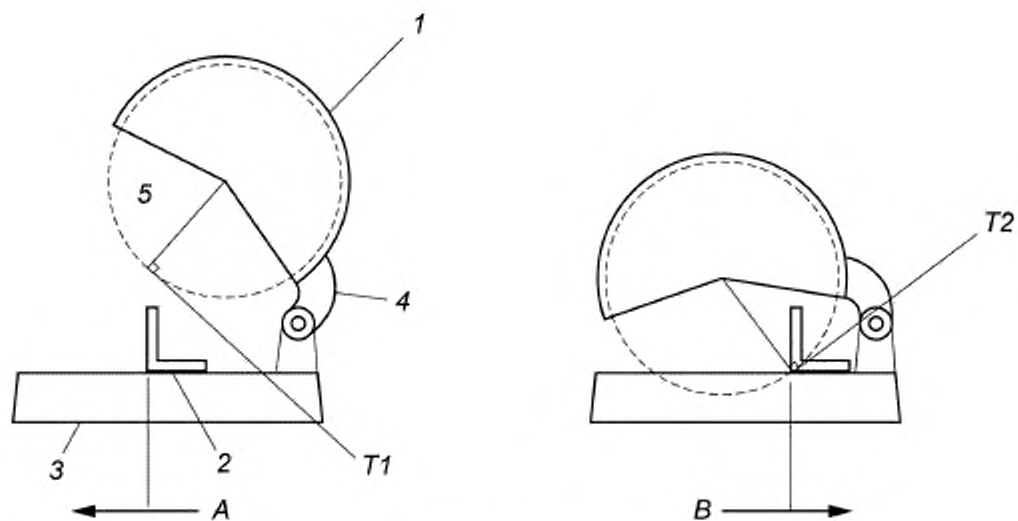
Рисунок 103 — Защитные ограждения



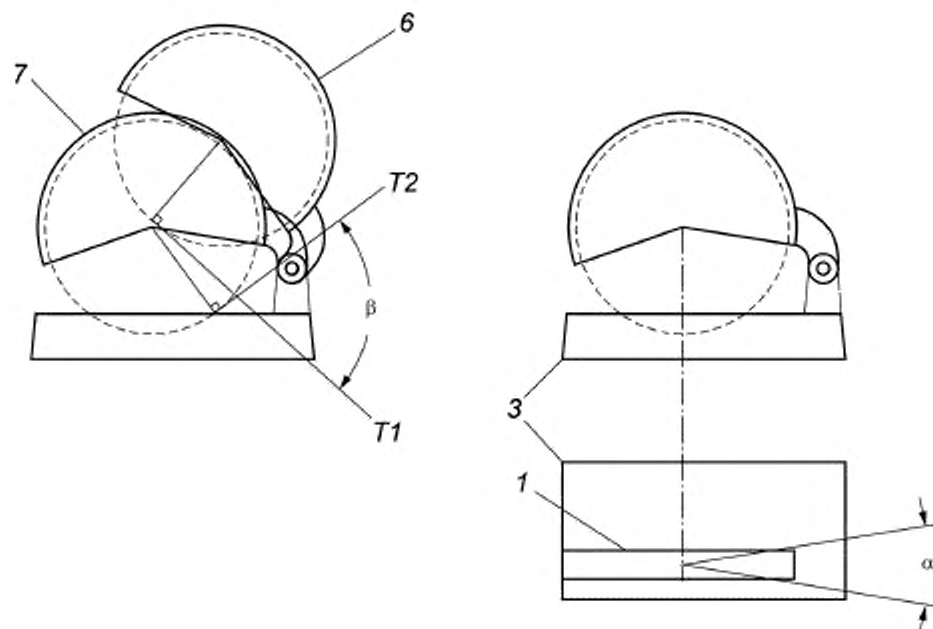
1 -- участок рукоятки; 2 -- испытательный участок; 3 -- фланец щупа

Примечание — Размеры указаны в миллиметрах.

Рисунок 104 — Испытательный щуп



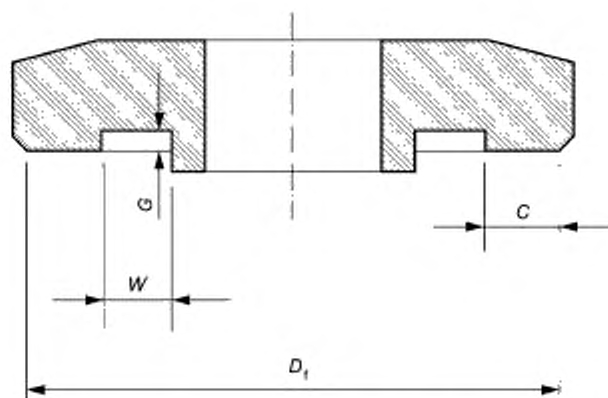
а) Режущая головка в нерабочем положении и в самом нижнем положении



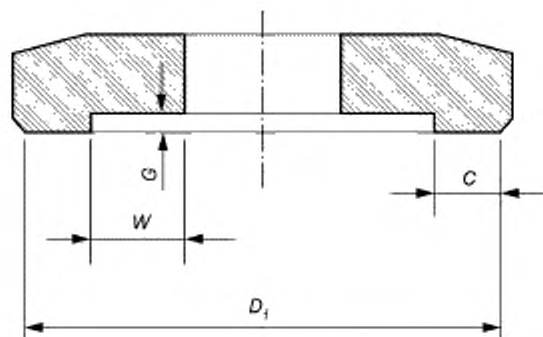
b) Углы отклонения искр

1 — неподвижный защитный кожух, 2 — упор, 3 — стол; 4 — кронштейн машины; 5 — отрезной круг диаметром  $D$ ; 6 — режущая головка в нерабочем положении; 7 — режущая головка в самом нижнем положении, А — положение упора наиболее приближенное к оператору, В — положение упора наиболее удаленное от оператора,  $\alpha$  — горизонтальный угол отклонения искр;  $\beta$  — вертикальный угол отклонения искр; T1 — касательная 1; T2 — касательная 2

Рисунок 105 — Отклонение искр



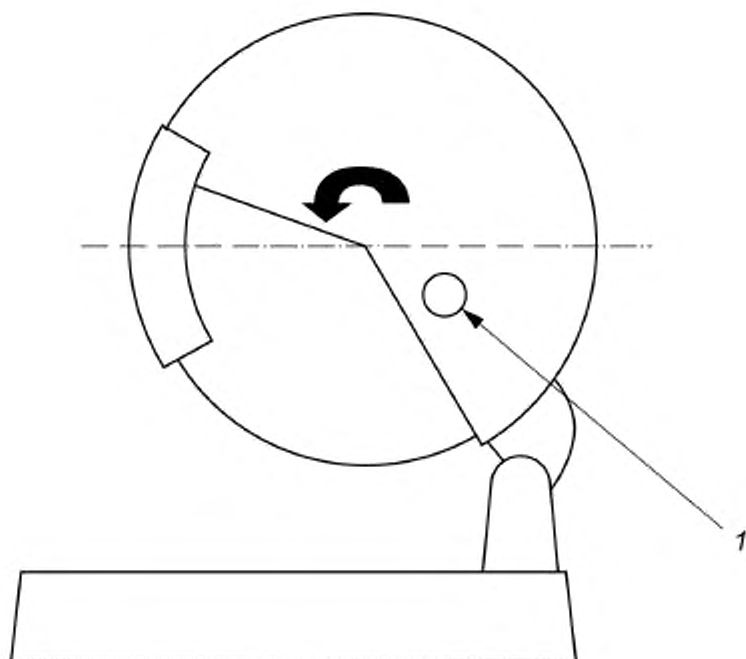
a) конструкция фланца, пример а)



b) конструкция фланца, пример b)

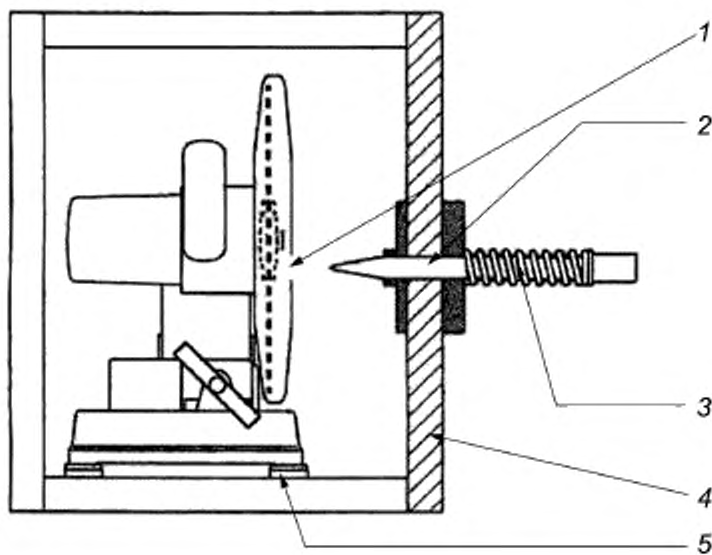
$G$  и  $W$  — размеры кольцевой канавки;  $D_1$  — наружный диаметр зажимной поверхности фланца;  
 $C$  — ширина зажимной поверхности фланца

Рисунок 106 — Основные конструкции и размеры фланцев



1 — расположение отверстия в защитном кожухе, ↻ — направление вращения

Рисунок 107 — Расположение отверстия при испытании круга на разрыв



1 — отверстие в защитном кожухе; 2 — стальной копер (ударник); 3 — устройство для возврата копера (ударника);  
 например пружина; 4 — испытательная камера; 5 — машина закрепленная к дну испытательной камеры

Рисунок 108 — Испытание защитного кожуха на прочность

## Приложения

Применяют соответствующий раздел IEC 62841-1 со следующими изменениями.

**Приложение I**  
**(справочное)**

**Измерение шума и вибрации**

**I.2 Определение шумовых характеристик (тест код, класс 2)**

Применяют соответствующий раздел IEC 62841-1 со следующими изменениями:

I.2.4 Условия установки и монтажа электрических машин при испытании на шум.

Дополнение:

Отрезная машина, поставляемая с рабочей опорой, должна быть установлена на эту опору, стоящую на отражающей плоскости.

Прочие отрезные машины устанавливаются на отражающую плоскость, как показано на рисунке I.1.

I.2.5 Условия работы

Дополнение:

Машины испытывают при работе под нагрузкой в условиях, приведенных в таблице I.101.

Таблица I.101 — Условия испытания шума для торцовочных пил

Объект обработки	Стальной брусок квадратного сечения в соответствии с ISO 630, размерами 40 мм × 40 мм и длиной не менее 500 мм
Рабочий инструмент	Новый армированный шлифовальный круг, рекомендованный изготовителем и используемый в ходе всей серии испытаний
Усилие подачи	Достаточное для резания в быстром темпе без перегрузки машины
Глубина резания	40 мм
Цикл испытания	Стальной брусок режут на куски длиной, приблизительно равной 10 мм. Пять резов, быстро следующих друг за другом, составляющими полный рабочий цикл. Измерения проводят в течение полного рабочего цикла.

**I.3 Вибрация**

Этот пункт не применяется.



Приложение К  
(обязательное)

**Аккумуляторные машины и аккумуляторные батареи**

**К.1 Область применения**

Дополнение:

При отсутствии иных указаний в данном приложении применимы все пункты настоящего стандарта.

К.8.14.1.101 Изменение:

8.14.1.101.1.К) Этот пункт не применяется.

К.24.4 Этот пункт не применяется.

**Приложение ДА**  
**(справочное)**

**Сведения о соответствии ссылочных международных стандартов  
межгосударственным стандартам**

Таблица ДА.1

Обозначение ссылочного международного стандарта	Степень соответствия	Обозначение и наименование соответствующего межгосударственного стандарта
ISO 603-15	MOD	ГОСТ 21963—2002 <sup>1)</sup> «Круги отрезные. Технические условия»
ISO 630	—	*
<p>* Соответствующий межгосударственный стандарт отсутствует. До его принятия рекомендуется использовать перевод на русский язык данного международного стандарта.</p> <p>Примечание — В настоящей таблице использованы следующие условные обозначения степени соответствия стандартов:</p> <p>- MOD — модифицированный стандарт.</p>		

<sup>1)</sup> Утратил силу. В Российской Федерации действует ГОСТ Р 57978—2017.

## Библиография

Применяют соответствующий раздел IEC 62841-1.  
Дополнение:

IEC 62841-3-9, Electric motor-operated hand-held tools, transportable tools and lawn and garden machinery — Safety — Part 3-9: Particular requirements for transportable mitre saws.

Электроинструменты ручные с приводом от двигателя, передвижные инструменты и садово-огородное оборудование. Безопасность. Часть 3-9. Частные требования к передвижным станкам для резки под углом

---

УДК 621.924.541:006.354

МКС 25.140.20  
25.080.60

Ключевые слова: машины ручные, переносные и садово-огородные электрические, отрезные машины, безопасность, испытания

---

Редактор переиздания *Е.В. Яковлева*  
Технический редактор *И.Е. Черепкова*  
Корректор *Е.Ю. Митрофанова*  
Компьютерная верстка *Е.А. Кондрашовой*

Сдано в набор 17.04.2020. Подписано в печать 25.06.2020. Формат 60×84%. Гарнитура Ариал.  
Усл. печ. л. 3,26. Уч.-изд. л. 2,80.

Подготовлено на основе электронной версии, предоставленной разработчиком стандарта

---

Создано в единичном исполнении во ФГУП «СТАНДАРТИНФОРМ»  
для комплектования Федерального информационного фонда стандартов

117418 Москва, Нахимовский пр-т, д. 31, к. 2.  
www.gostinfo.ru info@gostinfo.ru