
МЕЖГОСУДАРСТВЕННЫЙ СОВЕТ ПО СТАНДАРТИЗАЦИИ, МЕТРОЛОГИИ И СЕРТИФИКАЦИИ
(МГС)
INTERSTATE COUNCIL FOR STANDARDIZATION, METROLOGY AND CERTIFICATION
(ISC)

МЕЖГОСУДАРСТВЕННЫЙ
СТАНДАРТ

ГОСТ
13556—
2016

КРАНЫ ГРУЗОПОДЪЕМНЫЕ

Краны башенные

Общие технические требования

Издание официальное



Москва
Стандартинформ
2017

Предисловие

Цели, основные принципы и основной порядок проведения работ по межгосударственной стандартизации установлены в ГОСТ 1.0—2015 «Межгосударственная система стандартизации. Основные положения» и ГОСТ 1.2—2015 «Межгосударственная система стандартизации. Стандарты межгосударственные, правила и рекомендации по межгосударственной стандартизации. Правила разработки, принятия, обновления и отмены»

Сведения о стандарте

- 1 РАЗРАБОТАН Акционерным обществом «PATTE» (АО «PATTE»)
- 2 ВНЕСЕН Федеральным агентством по техническому регулированию и метрологии
- 3 ПРИНЯТ Межгосударственным советом по стандартизации, метрологии и сертификации (протокол от 22 ноября 2016 г. № 93-П)

За принятие проголосовали:

Краткое наименование страны по МК (ИСО 3166) 004—97	Код страны по МК (ИСО 3166) 004—97	Сокращенное наименование национального органа по стандартизации
Армения	AM	Минэкономики Республики Армения
Беларусь	BY	Госстандарт Республики Беларусь
Грузия	GE	Грузстандарт
Казахстан	KZ	Госстандарт Республики Казахстан
Киргизия	KG	Кыргызстандарт
Россия	RU	Росстандарт
Таджикистан	TJ	Таджикстандарт
Узбекистан	UZ	Узстандарт

4 Приказом Федерального агентства по техническому регулированию и метрологии от 17 марта 2017 г. № 148-ст межгосударственный стандарт ГОСТ 13556—2016 введен в действие в качестве национального стандарта Российской Федерации с 1 января 2018 г.

5 ВЗАМЕН ГОСТ 13556—91

Информация об изменениях к настоящему стандарту публикуется в ежегодном информационном указателе «Национальные стандарты», а текст изменений и поправок — в ежемесячном информационном указателе «Национальные стандарты». В случае пересмотра (замены) или отмены настоящего стандарта соответствующее уведомление будет опубликовано в ежемесячном информационном указателе «Национальные стандарты». Соответствующая информация, уведомление и тексты размещаются также в информационной системе общего пользования — на официальном сайте Федерального агентства по техническому регулированию и метрологии в сети Интернет (www.gost.ru)

© Стандартиформ, 2017

В Российской Федерации настоящий стандарт не может быть полностью или частично воспроизведен, тиражирован и распространен в качестве официального издания без разрешения Федерального агентства по техническому регулированию и метрологии

Содержание

1 Область применения	1
2 Нормативные ссылки	1
3 Термины и определения	2
4 Общие требования	2
5 Требования к материалам	3
6 Требования к металлоконструкциям	3
7 Требования к механизмам	6
8 Требования к электрооборудованию	8
9 Требования к пневматическому и гидравлическому оборудованию	9
10 Требования к кабинам управления	9
11 Требования к балласту и противовесам	9
12 Требования к крановым подъемникам (лифтам)	9
13 Требования безопасности	10
14 Эксплуатационная документация	14
15 Требования к надежности	14
16 Критерии направления крана в ремонт или на списание	15
17 Комплект поставки	15
18 Приемка	15
19 Контроль качества сварных швов несущих металлоконструкций	16
20 Маркировка и упаковка	17
21 Инструкции по управлению и обучению оператора крана	17
Приложение А (рекомендуемое) Признаки предельного состояния узлов, механизмов и металлоконструкций башенного крана	18

Введение

Настоящий стандарт устанавливает общие технические требования к башенным кранам по классификации стандарта ГОСТ 33709.1—2015, предназначенным для выполнения перегрузочных и строительного-монтажных работ в гражданском и промышленном строительстве, на складах и полигонах.

Стандарт разработан взамен стандарта ГОСТ 13556—91 «Краны башенные. Общие технические требования».

Стандарт не распространяется на башенные краны специального назначения, краны для подачи бетона на гидротехническом строительстве, изготавливаемые на базе экскаваторов и стреловых самоходных кранов и установленные на плавучих сооружениях.

Применение положений данного стандарта на добровольной основе может быть использовано при подтверждении и оценке соответствия грузоподъемных кранов требованиям Технического регламента Таможенного союза ТР ТС 010/2011 «О безопасности машин и оборудования».

Поправка к ГОСТ 13556—2016 Краны грузоподъемные. Краны башенные. Общие технические требования

В каком месте	Напечатано	Должно быть		
Предисловие. Таблица согласования	—	Туркмения	ТМ	Главгосслужба «Туркменстандартлары»

(ИУС № 1 2021 г.)

КРАНЫ ГРУЗОПОДЪЕМНЫЕ**Краны башенные****Общие технические требования**

Cranes. Tower cranes. General technical requirements

Дата введения — 2018—01—01

1 Область применения

Настоящий стандарт устанавливает общие технические требования к башенным кранам, предназначенным для выполнения перегрузочных и строительно-монтажных работ в гражданском и промышленном строительстве, на складах и полигонах.

Стандарт не распространяется на башенные краны специального назначения, краны для подачи бетона на гидротехническом строительстве, изготавливаемые на базе экскаваторов и стреловых самоходных кранов и установленные на плавучих сооружениях.

Невыполнение требований настоящего стандарта может привести к увеличению риска использования кранов.

Этот стандарт применим ко всем новым кранам, изготовленным после истечения одного года после его утверждения. Стандарт не имеет целью требовать замены или модернизации существующего оборудования. Однако при модернизации оборудования требования к его свойствам должны быть пересмотрены в соответствии с данным стандартом. Если выполнение требований стандарта при модернизации вызывает существенные изменения конструкции, то возможность и необходимость приведения оборудования в соответствие с требованиями данного стандарта должна определяться изготовителем (проектировщиком), а при его отсутствии — экспертом, а последующие изменения должны быть выполнены владельцем (пользователем) в течение одного года.

2 Нормативные ссылки

В настоящем стандарте использованы нормативные ссылки на следующие стандарты:

ГОСТ 9.032—74 Единая система защиты от коррозии и старения. Покрытия лакокрасочные. Группы, технические требования и обозначения

ГОСТ 9.104—79 Единая система защиты от коррозии и старения. Покрытия лакокрасочные. Группы условий эксплуатации

ГОСТ 12.1.013—78 Система стандартов безопасности труда. Строительство. Электробезопасность. Общие требования

ГОСТ 12.1.030—81 Система стандартов безопасности труда. Электробезопасность. Защитное заземление, зануление

ГОСТ 12.2.058—81 Система стандартов безопасности труда. Краны грузоподъемные. Требования к цветовому обозначению частей крана, опасных при эксплуатации

ГОСТ 12.3.033—84 Система стандартов безопасности труда. Строительные машины. Общие требования безопасности при эксплуатации

ГОСТ 1451—77 Краны грузоподъемные. Нагрузка ветровая. Нормы и метод определения

ГОСТ 12969—67 Таблички для машин и приборов. Технические требования

ГОСТ 15150—69 Машины, приборы и другие технические изделия. Исполнения для различных климатических районов. Категории, условия эксплуатации, хранения и транспортирования в части воздействия климатических факторов внешней среды

ГОСТ 17516—72 Изделия электротехнические. Условия эксплуатации в части воздействия механических факторов внешней среды

ГОСТ 17516.1—90 Изделия электротехнические. Общие требования в части стойкости к механическим внешним воздействующим факторам

ГОСТ 30321—95 Краны грузоподъемные. Требования безопасности к гидравлическому оборудованию

ГОСТ 32575.3—2013 Краны грузоподъемные. Ограничители и указатели. Часть 3. Краны башенные

ГОСТ 32576.3—2013 Краны грузоподъемные. Средства доступа, ограждения и защиты. Часть 3. Краны башенные

ГОСТ 32578—2013 Краны грузоподъемные. Металлические конструкции. Требования к материалам

ГОСТ 32579.3—2013 Краны грузоподъемные. Принципы формирования расчетных нагрузок и комбинаций нагрузок. Часть 3. Краны башенные

ГОСТ 33166.1—2014 Краны грузоподъемные. Требования к механизмам. Часть 1. Общие требования

ГОСТ 33166.3—2014 Краны грузоподъемные. Требования к механизмам. Часть 3. Краны башенные

ГОСТ 33169—2014 Краны грузоподъемные. Металлические конструкции. Подтверждение несущей способности

ГОСТ 33170—2014 Краны грузоподъемные. Краны башенные. Устройства для установки. Общие требования

ГОСТ 33173.3—2014 Краны грузоподъемные. Кабины. Часть 3. Краны башенные

ГОСТ 33709.1—2015 Краны грузоподъемные. Словарь. Часть 1. Общие положения

ГОСТ 33709.3—2015 Краны грузоподъемные. Словарь. Часть 3. Краны башенные

ГОСТ 33710—2015 Краны грузоподъемные. Выбор канатов, барабанов и блоков

ГОСТ 34017—2016 Краны грузоподъемные. Классификация режимов работы

ГОСТ 34018.1—2016 Краны грузоподъемные. Крепежные устройства для рабочего и нерабочего состояния. Часть 1. Основные принципы

ГОСТ 34022—2016 Краны грузоподъемные. Эксплуатационные документы

ГОСТ ISO 12100—2013 Безопасность машин. Основные принципы конструирования. Оценки риска и снижения риска

П р и м е ч а н и е — При пользовании настоящим стандартом целесообразно проверить действие ссылочных стандартов в информационной системе общего пользования — на официальном сайте Федерального агентства по техническому регулированию и метрологии в сети Интернет или по ежегодному информационному указателю «Национальные стандарты», который опубликован по состоянию на 1 января текущего года, и по выпускаемому ежемесячному информационному указателю «Национальные стандарты» за текущий год. Если ссылочный стандарт заменен (изменен), то при пользовании настоящим стандартом следует руководствоваться заменяющим (измененным) стандартом. Если ссылочный стандарт отменен без замены, то положение, в котором дана ссылка на него, применяется в части, не затрагивающей эту ссылку.

3 Термины и определения

В настоящем стандарте применены термины по ГОСТ 33709.1, ГОСТ 33709.3, ГОСТ 33710, ГОСТ 32578, ГОСТ 33166.3, ГОСТ 32575.3, ГОСТ 32576.3, ГОСТ 33170, а также следующий термин с соответствующим определением:

3.1 базовая модель: Основное исполнение, на базе которого могут создаваться другие исполнения башенных кранов, отличающиеся различной длиной стрелы и/или башни, типом ходового устройства и привода, кратностью полиспаста и т. д., значения параметров которых определяют расчетом.

4 Общие требования

4.1 Башенные краны и их механизмы следует изготавливать в соответствии с требованиями настоящего стандарта и других нормативных документов государств, упомянутых в предисловии как проголосовавшие за принятие межгосударственного стандарта.

4.2 Нагрузки на башенные краны должны приниматься в соответствии с ГОСТ 32579.3.

4.3 Краны должны выдерживать ветровые нагрузки для рабочего и нерабочего состояния для района предполагаемой установки в соответствии с ГОСТ 1451.

4.4 По требованию потребителя краны следует изготавливать в климатических исполнениях по ГОСТ 15150: У1 для работы в районах с температурой окружающего воздуха от плюс 40 °С до минус 40 °С, ХЛ1 — от плюс 40 °С до минус 60 °С, Т1 — от плюс 45 °С до минус 10 °С.

Краны, предназначенные для эксплуатации в районах с холодным и тропическим климатом (исполнения ХЛ и Т), следует изготавливать по техническим условиям на краны в этих исполнениях, разработанные на основе настоящего стандарта.

4.5 Конструкция крана должна обеспечивать:

- горизонтальное перемещение груза при изменении вылета для исполнений кранов с подъемной стрелой с грузовым моментом до 400 тм (при работе с основной стрелой и двукратным грузовым полиспастом) с допуском отклонением от горизонтали не более 10 % значения максимального вылета для крана данного исполнения;

- возможность работы с навесными одноканатными грейферами и переносными бункерами (бадьями). При этом конструкция грейфера, бункера и бадьи не должна допускать мгновенной разгрузки на весу.

П р и м е ч а н и е — Не допускается применять вибраторы, устанавливаемые на бункерах (бадьях), с горизонтальной осью вращения дебалансов;

- демонтаж и транспортирование крана с поворотной башней при грузовом моменте базовой модели до 250 тм с объекта на объект с частичной разборкой на элементы с минимальной перепасовкой основных канатов;

- для самоподъемного крана — разборку на элементы, масса и габариты которых позволяют опустить их со здания с помощью монтажных лебедок и других монтажных средств;

- взаимозаменяемость однотипных секций и узлов кранов одной модели и возможность создания на основе базовых моделей исполнений кранов с измененными параметрами и других экономически и технически обоснованных исполнений;

- возможность установки на каждой связи крепления приставного крана к зданию переходного приспособления (мостика) для выхода машиниста с крана на строящееся здание;

- предохранение движущихся ветвей канатов от закручивания между собой;

- работу на прямолинейных рельсовых путях (для передвижных и универсальных кранов);

- возможность передвижения и работы на криволинейных рельсовых путях с минимальным радиусом закругления 7—12 м для исполнений передвижных кранов с грузовым моментом до 160 тм, при этом запрещается совмещение операции поворота и передвижения крана, а уклоны криволинейного участка пути должны быть при работе не более 0,003;

- возможность проведения ремонта агрегатно-узловым методом (обеспечение демонтажа, замены и монтажа агрегата с помощью стандартных средств или штатного оборудования);

- возможность технического обслуживания при минимальных затратах времени;

- доступ в необходимых случаях верхолазов-монтажников к блокам, расположенным на распорке, стреле и оголовке башни.

5 Требования к материалам

5.1 Материалы для металлических конструкций кранов должны соответствовать требованиям ГОСТ 32578.

5.2 Материалы, применяемые для изготовления механизмов должны соответствовать требованиям ГОСТ 33166.3.

6 Требования к металлоконструкциям

6.1 Несущая способность металлоконструкций должна подтверждаться в соответствии с требованиями ГОСТ 33169, несущая способность средств доступа на кран (лестниц, площадок, крышек люков и т. д.) должна подтверждаться в соответствии с требованиями ГОСТ 32576.3.

6.2 Предельные отклонения от заданной геометрической формы и размеров основных элементов крана не должны превышать указанных в таблице 1.

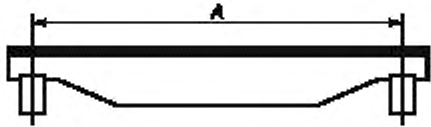
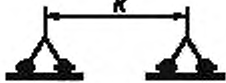
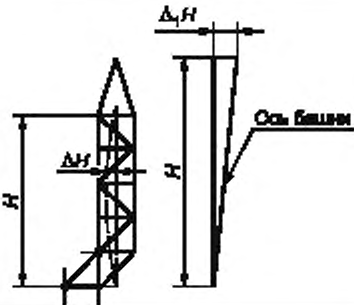
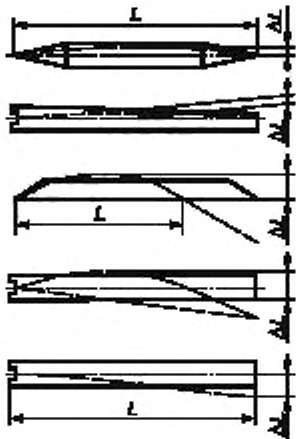
6.3 Предельные отклонения элементов средств доступа и ограждений крана не должны превышать указанных в ГОСТ 32576.3.

6.4 Стрела крана, опускание которой невозможно без перепасовки канатов, должна иметь монтажные проходы и монтажные площадки шириной не менее 350 мм для обслуживания грузовой тележки, прожекторов и приборов безопасности, а также осмотра металлоконструкций.

6.5 Требования к устройствам для опорных креплений приставных башенных кранов по ГОСТ 33170.

6.6 Параметры шероховатости, допуски на плоскостность и общую плоскостность поверхностей под опорно-поворотное устройство — по нормативно-технической документации на это устройство.

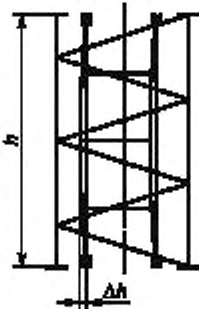
Т а б л и ц а 1 — Предельные отклонения от заданной геометрической формы и размеров основных элементов

Обозначение параметра	Описание*	Значение отклонения, мм	Графическое изображение
ΔA	Допуск на колею крана	$\pm \frac{A}{1000}$	
ΔK	Допуск на величину базы крана	$\pm \frac{K}{250}$	
ΔH	Допуск прямолинейности оси башни (в двух плоскостях без учета высоты оголовка)**,*	$\frac{H}{1000}$	
$\Delta_1 H$	Допуск перпендикулярности оси башни к плоскости основания (в двух плоскостях)**,*	$\frac{H}{500}$	
ΔL	Допуск прямолинейности оси стрелы (гуська) (в двух плоскостях)**,*	$\frac{L}{1000}$	
$\Delta_1 L$	Допуск перпендикулярности оси стрелы (гуська) к оси шарнира стрелы (гуська) или плоскости стыка секции**,*	$\frac{L}{500}$	

Продолжение таблицы 1

Обозначение параметра	Описание*	Значение отклонения, мм	Графическое изображение
ΔM	Допуск прямолинейности оси отдельной секции башни или стрелы (в двух плоскостях) **, ***	$\frac{M}{800}$	
Δe	Допуск прямолинейности оси пояса, поперечины или раскоса решетчатых башен и стрел в зависимости от их длины между узлами (в двух плоскостях) ***	$\frac{e}{800}$	
Δd	Разность диагоналей d_1 и d_2 , поперечного сечения башен и стрел прямоугольного очертания в зависимости от наибольшего размера b сечения ***: в местах разъемного стыка	$\frac{b}{1000}$	
	в других сечениях	$\frac{b}{250}$	
—	Допуск параллельности верхней плоскости ходовой рамы (привалочной поверхности под опорно-поворотное устройство) общей опорной поверхности ходовых колес (для кранов с поворотной башней)	$\frac{1}{1000}$	
C	Зазор между опорной плоскостью и одной из опор ходовой рамы или грузовой тележки в ненагруженном состоянии	$\frac{B}{1000}$	

Окончание таблицы 1

Обозначение параметра	Описание*	Значение отклонения, мм	Графическое изображение
Δh	Допуск прямолинейности оси направляющих подъемника оператора (крановщика) на длине секции	$\frac{h}{1000}$	
<p>* База, относительно которой проводят измерения отклонений, должна быть указана на чертеже. ** При измерениях в горизонтальном положении прогиб от собственного веса в значение предельного отклонения не включают. *** Измерение на смонтированном кране проводят без груза на крюке. **** В плоскости «башня-стрела» измерения проводят только на смонтированном кране.</p>			

7 Требования к механизмам

7.1 Группы режимов работы механизмов (для базовой модели крана) — 3М по ГОСТ 34017.

7.2 Механизмы башенных кранов должны соответствовать ГОСТ 33166.3.

7.3 Выбор канатов блоков и барабанов должен производиться в соответствии с ГОСТ 33710.

7.4 Устройства, предназначенные для предотвращения самопроизвольных перемещений крана вследствие воздействия нагрузок рабочего и нерабочего состояния должны соответствовать ГОСТ 34018.1.

7.5 Узлы и детали механизмов одного типоразмера должны быть взаимозаменяемыми.

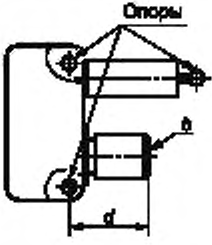
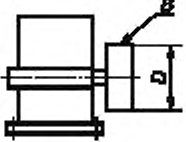
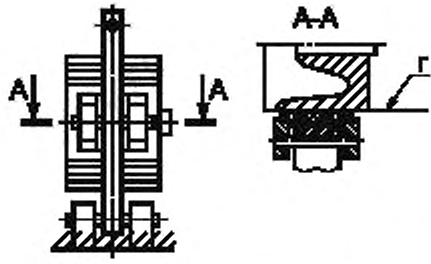
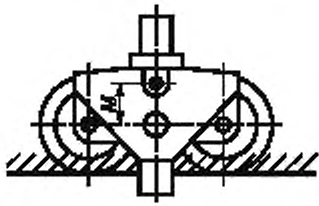
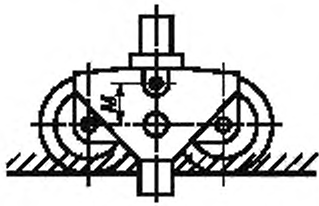
7.6 Зубчатые передачи, колеса которых вращаются с окружной скоростью более 1 м/с, должны располагаться в масляных ваннах.

7.7 Предельные отклонения от заданной геометрической формы и размеров элементов механизмов должны быть указаны на чертежах и не должны превышать приведенных в таблице 2.

Т а б л и ц а 2 — Предельные отклонения от заданной геометрической формы и размеров элементов механизмов

Описание	Значение отклонения, мм	Графическое изображение
Допуск перпендикулярности поверхности фланца редуктора для крепления двигателя относительно оси входного вала редуктора	$\frac{1}{1000}$	

Окончание таблицы 2

Описание	Значение отклонения, мм	Графическое изображение
Перемещение в вертикальной плоскости наружного торца <i>b</i> корпуса фланцевого двигателя (тормоза) трехопорной лебедки относительно неподвижного основания	$\frac{d}{800}$	
Допуск радиального биения рабочей поверхности <i>B</i> тормозного шкива, смонтированного на механизм, относительно оси	$\frac{D}{1500}$	
Допуск параллельности образующих поверхностей трения <i>Г</i> обкладок колодок тормоза относительно оси тормозного шкива при установке на механизм	$\frac{1}{300}$	
Допуск параллельности осей ходовых колес тележек и оси крепления шкворня	$\frac{1}{1000}$	
Отклонение расстояния <i>M</i> между осями ходовых колес тележек и осью крепления шкворня (пята)	$\pm \frac{M}{800}$	

7.8 Болты крепления опорно-поворотных устройств должны быть затянуты с усилием, создающим момент, установленный в конструкторской документации на кран.

7.9 Прочность болтов для крепления опорно-поворотных устройств должна приниматься согласно нормативно-технической документации на эти устройства.

7.10 Болты крепления опорно-поворотных устройств должны надежно стопориться. Применение пружинных шайб не допускается.

7.11 Не допускается на силовых передачах механизмов применение крестовых уравнильных (кулачково-дисковых) муфт.

7.12 Наружная поверхность механизмов должна быть загрунтована. Окраска механизмов — по VII классу ГОСТ 9.032. Условия эксплуатации — по группе У1 ГОСТ 9.104. Пресс-масленки, сливные и другие пробки должны быть окрашены в яркие цвета, отличные от цвета механизма.

7.13 Допускается по согласованию с потребителем не окрашивать механизмы (поверх грунтовок), получаемые от изготовителей в качестве комплектующих изделий.

7.14 Сливные пробки редукторов механизмов должны быть легкодоступны для слива масла при его замене.

8 Требования к электрооборудованию

8.1 Электрооборудование крана должно удовлетворять требованиям нормативных документов государств, упомянутых в предисловии как проголосовавшие за принятие межгосударственного стандарта.

8.2 Электроаппаратура, применяемая на кране, должна быть устойчива к воздействию механических факторов не ниже М3 по ГОСТ 17516.1, ГОСТ 17516, а по климатическому исполнению и категории использования соответствовать условиям эксплуатации и размещения крана по ГОСТ 15150.

8.3 Электромонтажные работы при монтаже и ремонте крана следует выполнять с соблюдением требований ГОСТ 12.1.013.

8.4 Электроаппаратура управления краном должна располагаться в шкафах или аппаратных кабинах, обеспечивающих ее защиту от механических повреждений и атмосферных осадков.

8.5 На внутренней стенке или дверце шкафа (кабины) должна быть помещена монтажная электро-схема данного шкафа (кабины), а на внешней — знак предупреждающий об опасности.

П р и м е ч а н и е — Способ изготовления схемы должен обеспечивать ее сохранность на период до капитального ремонта (до списания).

8.6 К электроаппаратуре крана не допускается подключение посторонних потребителей электроэнергии, не предусмотренных эксплуатационной документацией на кран.

8.7 Внешняя электропроводка по крану и внутри кабины должна выполняться гибким кабелем или проводами с медными жилами в резиновой (или равноценной ей) изоляции и иметь соответствующее крану климатическое исполнение У, Т, ХЛ по ГОСТ 15150.

8.8 Сечение токоподвода к малогабаритным командоаппаратам и пультам управления должно быть не менее 0,75 мм². В случае если присоединение жил токоподвода выполнено пайкой, а жилы не несут механической нагрузки, сечение их может быть уменьшено до 0,5 мм².

8.9 Электропроводку внутри шкафов, аппаратных кабин, панелей и пультов управления следует выполнять проводом (кабелем) с медными жилами.

8.10 Неразъемные соединения проводов следует выполнять пайкой или прессованием, а разъемные (монтажные) — в соединительных клеммных коробках, а также с помощью защищенных от попадания влаги штепсельных разъемов или резьбовых соединений (для внешних соединений).

8.11 На концах жил электропроводов и кабелей должны быть закреплены маркировочные трубки или хомутки из неэлектропроводного материала с нанесенными на них четкими нестирающимися обозначениями в соответствии со схемой соединений.

8.12 Концы нулевых защитных проводников должны быть обозначены цветом, отличным от цвета других проводников.

8.13 Места ввода кабеля в шкафы, электроаппараты и клеммные коробки, находящиеся на открытом воздухе, должны иметь уплотнения, защищающие от пыли и прямого попадания влаги.

П р и м е ч а н и е — Предпочтительно кабель подводить снизу со свободной провисающей петлей, при этом конструкцией ввода кабеля должна исключаться возможность его перетирания о металлоконструкцию крана (шкафа, аппарата, коробки).

8.14 Заземление металлоконструкций, а также элементов электрооборудования, не входящих в электрические цепи, — по ГОСТ 12.1.030. В целях сохранности заземлителей на кране должна быть предусмотрена возможность подсоединения двух заземлителей.

8.15 Для освещения крана, крюковой подвески, крановых путей следует применять прожекторы с металлическими или равноценными отражателями.

8.16 Крепление прожекторов, установленных на стрелах, работающих с различными углами наклона, должно быть шарнирным, обеспечивающим сохранение вертикального направления оси светового луча.

8.17 На кранах должно быть предусмотрено освещение лестниц и площадок, а также элементов крана, подлежащих ежемесячному обслуживанию. Допускается освещение с помощью прожектора, расположенного на верхней части крана.

8.18 Ремонтное освещение крана должно иметь напряжение не выше 48 В.

9 Требования к пневматическому и гидравлическому оборудованию

9.1 Требования к гидравлическому и пневматическому оборудованию установлены ГОСТ 33166.1 и ГОСТ 30321.

9.2 Основные характеристики гидравлического оборудования должны быть выбраны так, чтобы при работе не возникали перегрузки несущих элементов конструкции крана.

9.3 Трубопроводы, в том числе рукава гидросистемы, должны быть рассчитаны на прочность с коэффициентом запаса прочности:

- $V_s \leq 2,2$ — для стальных труб между гидроаппаратом управления и рабочим гидроцилиндром;
- $V_s \leq 5,5$ — для стальных труб, не имеющих предохранительных устройств от разрыва;
- $V_s \leq 5,0$ — для гибких рукавов между гидроаппаратом управления и рабочим гидроцилиндром.

Примечание — Для стальных труб коэффициент запаса прочности определяется по отношению к пределу текучести, а для рукавов — относительно разрывного усилия.

10 Требования к кабинам управления

10.1 Кабины оператора (крановщика) должны соответствовать требованиям ГОСТ 33173.3.

10.2 Усилия на органах управления механизмами крана не должны превышать:

- 50 Н на рычагах;
- 100 Н на педалях.

10.3 Усилия на органах управления, непосредственно воздействующих на элементы гидрооборудования, не должны превышать:

- 120 Н на рычагах;
- 150 Н на часто применяемых педалях;
- 300 Н на редко применяемых педалях.

11 Требования к балласту и противовесам

11.1 Плиты балласта и противовеса, применяемые на кранах, следует изготавливать в виде железобетонных блоков с монтажными проушинами, утопленными в бетоне или закрепленными иным способом, обеспечивающим сохранность их на весь срок службы плиты, но не менее срока службы крана.

11.2 Ребра плит должны иметь металлическую окантовку.

11.3 На каждой плите на видном месте должна быть указана ее фактическая масса, порядковый номер в соответствии с чертежом «Установка балласта (противовеса)», приведенном в паспорте крана.

11.4 Для кранов на безрельсовом ходу допускается изготовление плит противовеса из чугуна.

12 Требования к крановым подъемникам (лифтам)

12.1 При расположении кабины управления на высоте более 30 м кран следует оборудовать системой средств доступа с приводом (лифт, подъемник крановый). В этом случае дополнительно должны быть предусмотрены средства доступа 2 типа (лестницы).

12.2 Подъемник должен иметь грузоподъемность не менее 160 кг.

12.3 Конструкцией подъемника должно обеспечиваться перемещение кабины по направляющим.

12.4 Гибкий кабель, подающий питание к кабине подъемника, должен быть защищен от разрыва вследствие зацепления его за выступающие элементы крана (подъемника) при выдувании от ветровой нагрузки.

12.5 Ускорение (замедление) при движении кабины подъемника в нормальных режимах работы не должно быть более 4 м/с^2 .

12.6 Требования к кабине лифта (подъемника)

12.6.1 Внутренние габариты кабины подъемника кранов с грузовым моментом 250—100 тм должны обеспечивать размещение в ней не менее двух человек, при этом высота кабины должна быть не менее 2,0 м, ширина проема двери — не менее 0,6 м.

12.6.2 Поверхность пола кабины подъемника не должна быть скользкой.

12.6.3 Кабина должна быть снабжена пультом управления подъемником, обеспечивающий подъем, опускание и остановку подъемника, а также аварийный выключатель, обесточивающий электросхему.

му подъемника. Все органы управления должны быть снабжены пояснительными надписями на русском языке или пиктограммами.

12.6.4 При обесточивании подъемника во время движения должен быть обеспечен безопасный останов.

12.6.5 Кабина подъемника должна быть ограждена по контуру сплошным или сетчатым ограждением.

12.6.6 При использовании в качестве ограждения сетки, размер ее ячеек должен быть не более чем 50×50 мм, а внизу должно быть устроено сплошное ограждение на высоту не менее 1 м.

12.6.7 Рекомендуется изготавливать кабину подъемника полностью закрытой для предотвращения неблагоприятного воздействия на человека атмосферных условий.

12.6.8 При использовании закрытой кабины, в ней должно быть предусмотрено освещение и окно в двери или стене (для естественного освещения и ориентировки пассажиров).

12.6.9 Дверь кабины подъемника должна быть оборудована автоматическим замком с блокировочным выключателем, препятствующим движению кабины с открытой или не полностью закрытой дверью.

12.6.10 Двери для входа подъемника должны быть оборудованы средствами, предотвращающими несанкционированный доступ в кабину подъемника.

12.6.11 В двери кабины или нижней посадочной площадки должен быть предусмотрен замок для запираания ее в нерабочем состоянии крана.

12.7 Вызов кабины подъемника (без человека) должен осуществляться как с посадочных площадок, так и из кабины управления краном.

12.8 Останов кабины подъемника на посадочных площадках должен осуществляться автоматически.

12.9 Управление подъемником при монтажных операциях (если это предусмотрено эксплуатационной документацией крана), а также при испытаниях должно осуществляться с выносного пульта.

12.10 Подъемник должен быть оборудован устройством с прерывистым звуковым сигналом, автоматически включаемым с началом движения кабины.

12.11 Подъемник должен быть оборудован средствами для автоматической остановки в случае превышения скорости спуска/подъема (ловители, аварийные остановки и т. п.) при скорости, превышающей номинальную не менее чем на 15 % и не более чем на 40 %.

12.12 При аварийном останове кабины подъемника на любой высоте должна быть обеспечена возможность аварийного выхода человека из кабины с последующим переходом на площадку башни.

12.13 В приводе подъемника должно быть предусмотрено устройство для перемещения кабины вручную при отсутствии питания.

12.14 Подъемник должен быть оборудован буферным устройством.

12.15 На посадочных площадках должно быть предусмотрено ограждение, исключающее попадание человека в зону работы подъемника.

12.16 На внутренней стенке кабины подъемника машиниста и у дверей на посадочных площадках должны быть установлены таблички с основными правилами эксплуатации подъемника.

13 Требования безопасности

13.1 Конструкция кранов, элементов и механизмов, а также их компоновка на кране должны соответствовать требованиям ГОСТ 12.2.058, ГОСТ 12.3.033 и обеспечивать безопасность при перевозке, монтаже, испытаниях, эксплуатации, техническом обслуживании и ремонте.

13.2 Ограничители и указатели, установленные на башенных кранах должны соответствовать ГОСТ 32575.3.

13.3 Концевые выключатели ограничителей рабочих движений крана, разорвавшие электрическую цепь при взаимодействии с выключающим их элементом (линейкой, штырем и т. п.), не должны самопроизвольно восстанавливать эту цепь (замыкать контакты) при прохождении выключателя за элемент.

13.4 Ограничитель поворота должен допускать вращение поворотной части крана не менее чем на 3 оборота от одного крайнего положения до другого.

13.5 Выступающие концы элементов крана (головка стрелы, гуська, верхняя часть оголовка башни, крюковая подвеска, а также края плит противовеса, расположенных на высоте до 2 м над площадкой, где могут находиться люди) должны быть выделены предупредительной окраской по ГОСТ 12.2.058.

13.6 Средства доступа, ограждения и защиты должны соответствовать ГОСТ 32576.3.

13.7 Устройство люков, калиток, ограждений и кожухов движущихся частей механизмов должно соответствовать ГОСТ 32576.3.

13.8 При проведении особо ответственных и опасных операций (монтаж, наращивание башни, статические и динамические испытания и др.) управление краном должно осуществляться с выносного пульта.

13.9 Механизмы и узлы кранов должны иметь проушины, скобы или места для безопасной строповки их во время установки, монтажа или снятия с крана.

13.10 Подкатные тележки для перевозки кранов в виде автопоезда должны быть оборудованы управляемыми тормозами.

13.11 Температура нагретых поверхностей ограждающих конструкций оборудования, нагревательных приборов и других источников тепла в кабине на высоте более 0,5 м не должна превышать 45 °С.

13.12 Уровни вибрации и шума не должны превышать норм, установленных действующими нормативными документами государств, упомянутых в предисловии как проголосовавшие за принятие межгосударственного стандарта.

Конкретные значения допустимых уровней вибрации и шума следует указывать в технических условиях и эксплуатационной документации на кран.

13.13 Безопасность башенных кранов по видам опасности, опасных ситуаций и опасных явлений по ГОСТ ISO 12100 должна обеспечиваться выполнением требований, установленных в настоящем стандарте (таблица 3).

Т а б л и ц а 3 — Перечень опасностей, опасных ситуаций и опасных явлений по ГОСТ ISO 12100

№ п/п	Вид опасности	Номер раздела, пункта соответствующих требований настоящего стандарта
1	Опасность раздавливания	13.6
2	Опасность захвата или наматывания	7.2
3	Опасность втягивания или захватывания	7.2
4	Опасность получения удара	13.2
5	Опасность падения	12.6.2, 12.6.5, 13.6
6	Опасность попадания или выброса высоконапорной струи жидкости	Раздел 9
7	Электрические виды опасности в результате:	
8	- прямого или косвенного прикосновения к токопроводящим деталям	Раздел 8
9	- прикосновения людей к деталям, которые стали токопроводящими из-за неисправности	8.14
10	- приближения к деталям, находящимся под высоковольтным напряжением	Раздел 8
11	- электрических процессов	8.1, 8.4, 8.7
12	Термические виды опасности.	9.1
13	- Ожоги и обморожение и другие травмы, вызываемые прикосновением людей к предметам или материалам с очень высокой или низкой температурой, пламенем или взрывом, а также излучением источников тепла	8.1, 8.3, 9.1, 10.1, 13.10
14	Опасность вследствие шума	
15	- Нарушение слуха (глухота), прочие физиологические расстройства (например, потеря равновесия, притупление внимания)	Раздел 10, 13.11
16	Опасность вследствие вибрации	
17	- Вибрация во всем теле, особенно в сочетании с неудобными позами	Раздел 10, 13.11

Продолжение таблицы 3

№ п/п	Вид опасности	Номер раздела, пункта соответствующих требований настоящего стандарта
18	- Вибрация на рукоятках управления	10.1
19	Опасность, вызываемая пренебрежением эргономическими принципами при разработке конструкции машин, например:	
20	- Неудобная поза или чрезмерная нагрузка на организм	Раздел 10
21	- Недостаточный учет анатомии человека в части рук и ног	Раздел 10
22	- Неприспособленное местное освещение	10.1
23	- Неправильное поведение человека	10.1, 12.6
24	Неудобная конструкция, размещение или маркировка элементов управления	10.1
25	Неудобная конструкция или размещение приборов контроля	10.1
26	Неожиданный запуск, неожиданное прокручивание/перекручивание (или другие неисправности) вследствие:	8.1
27	- Выход из строя, нарушения в работе системы управления	12.6.3, 12.6.4
28	- Восстановление энергоснабжения после перерыва	8.1, 13.2
29	- Ошибки в управлении (из-за недостаточного соответствия оборудования качествам и способностям человека)	Раздел 10
30	Отсутствие возможности остановки оборудования в оптимальных условиях	12.6.3
31	Отключение электропитания	8.1, 14
32	Выход из строя контуров управления и регулирования	13.2
33	Неправильная сборка	4.5, 14
34	Поломка во время работы	4.3, 4.4, 7.9, 7.10, 7.11, 12.6.3
35	Потеря устойчивости/переворачивание машины	4, 6.1
36	Проскальзывание, спотыкание или падение людей (из-за оборудования)	13.6
37	Поступательное движение оборудования, когда оператор не находится на своем месте	7.4
38	Несоответствующие возможности по снижению скорости машины, ее выключению и остановке	12.6.4, 13.2
39	В связи с рабочим местом (включая кабину крановщика):	
40	- Пожар (воспламеняемость кабины, нехватка средств огнетушения)	10.1
41	Механические виды опасности на рабочем мосте: - касание колес; - наезд, - падение предметов, проникновение предметов в тело человека; - поломка вращающихся с высокой скоростью деталей; - касание персоналом движущихся деталей машины или инструментов	10.1, 13.6

Продолжение таблицы 3

№ п/п	Вид опасности	Номер раздела, пункта соответствующих требований настоящего стандарта
42	Несоответствующие условия видимости с рабочего места	Раздел 10, 12.9
43	Несоответствующее освещение	Раздел 10
44	Несоответствующее сидение	10.1
45	Шум на рабочем месте	10.1
46	Вибрация на рабочем месте	10.1
47	Недостаточные возможности эвакуации/аварийные выходы	10.1
48	Опасность, связанная с системой управления:	
49	Несоответствующее размещение элементов управления	10.1, 12.6.3, 12.9
50	Несоответствующая конструкция элементов управления и их режимов работы	10.1, 12.6.3, 12.9
51	Опасность со стороны оборудования/для третьих лиц:	
52	- Опасность, связанная с несанкционированным пуском/эксплуатацией	Раздел 12
53	- Движение детали оборудования за пределы своей точки фиксации	13.2, 13.6
54	- Отсутствие или несоответствие светового и звукового сигнального оборудования	13.2
55	Недостаточные инструкции для оператора (крановщика)	Раздел 14
56	Механические виды опасности и опасных явлений:	
57	- вследствие падения грузов, столкновений, ударов, вызванных:	7.2
58	- недостаточной стабильностью	4.3
59	- неправильной загрузкой, перегрузкой, превышением опрокидывающего момента	13.2
60	- неконтролируемыми движениями	7.4
61	- неожиданными/непредусмотренными движениями груза	13.1
62	- несоответствующими средствами крепления/комплектующими	13.1
63	- столкновением нескольких машин	13.2
64	- вследствие доступа людей к грузонесущему оборудованию	13.6, 14
65	- вследствие схода с рельсов	4.5, 13.1
66	- вследствие недостаточной механической прочности узлов	4.2, 4.3, Раздел 5, Раздел 6, 13.1
67	- вследствие несоответствующей конструкции грузоподъемных крюков и барабанов	7.3, 13.1
68	- вследствие неправильного выбора цепей, канатов, подъемных устройств и комплектующих и их неправильной установки на оборудовании	7.3, 13.1
69	- вследствие опускания груза под контролем фрикционного тормоза	13.1

Окончание таблицы 3

№ п/п	Вид опасности	Номер раздела, пункта соответствующих требований настоящего стандарта
70	- вследствие наличия несоответствующих условий для проведения монтажа, контроля, эксплуатации, ремонта	4.5, 12.9, 13.7
71	- вследствие воздействия груза на людей (нанесение удара грузом или противовесом)	13.5
72	- Электрические виды опасности:	
73	- вследствие удара молнии	8.1, 8.14
74	- опасность, вызываемая пренебрежением эргономическими принципами	8.1, 8.14
75	Механические виды опасности и опасных явлений вследствие:	
76	- выхода из строя системы управления оборудования для перевозки людей	12.4, 12.10, 12.11
77	- слишком высокой скорости оборудования для перевозки людей	12.5, 12.11
78	- Падение людей с оборудования для перевозки людей	12.6.5, 12.6.9, 12.15
79	- Неправильное поведение людей	12.8, 12.10, 13.2, 13.3, Раздел 14, 17.4, Раздел 21

14 Эксплуатационная документация

14.1 Эксплуатационная документация должна соответствовать требованиям ГОСТ 34022.

14.2 В эксплуатационных документах на кран должны быть предусмотрены разделы по технике безопасности, составленные с учетом требований нормативных документов по безопасному ведению работ для крановщиков (операторов) башенных кранов.

14.3 В эксплуатационных документах на кран должны быть указаны места и способы строповки узлов крана при его монтаже и перевозке.

15 Требования к надежности

15.1 Ресурс крана и его основных механизмов при условии соблюдения требований эксплуатационных документов должен быть не менее указанного в таблице 4.

15.2 Учет работы и проверку ресурса крана и его механизмов следует проводить по значению наработки, определяемой по регистратору параметров, кранов грузоподъемностью менее 5 т — по устройствам для учета наработки в моточасах.

Т а б л и ц а 4 — Минимальные величины ресурса крана до капитального ремонта

Наименование изделий	Ресурс до капитального ремонта, моточасы
Краны грузоподъемностью.	
- до 25 т включительно (100—400 т/м)	16500*
- свыше 25 т (630—1000 т/м)	16500
Механизмы крана.	
лебедки	3000
механизмы поворота	3000
механизмы передвижения крана и ходовые тележки	2500
подъемник машиниста	1250
* Ресурс до списания (без капитального ремонта).	

16 Критерии направления крана в ремонт или на списание

16.1 Критерий отказа — нарушение работоспособности, кроме вызванной внешними факторами (падение напряжения, изменение условий, связанных с выходом за пределы параметров, указанных в эксплуатационной документации и т. п.).

16.2 Критерий предельного состояния крана в целом — одновременное достижение предельного состояния двух любых из следующих основных узлов металлоконструкции: ходовой рамы, поворотной платформы, портала, башни, противовесной консоли, оголовка.

16.3 Основным критерием для списания крана является выработка ресурса машины.

16.4 Основные примеры признаков предельного состояния узлов (механизмов) и металлоконструкции башенного крана указаны в приложении А.

17 Комплект поставки

17.1 В комплект поставки крана должны входить:

- комплект специального инструмента, необходимого для монтажа, перевозки и обслуживания крана (по ведомости ЗИП);

- запасные крепежные детали ответственных (расчетных) соединений в количестве не менее 5 % общего числа каждого типоразмера, входящего в изделие;

- комплект запасных частей (в том числе, на комплектующие изделия) в количестве, обеспечивающем работу в течение гарантийного срока:

- по заказу потребителя — комплект металлических каркасов плит балласта и противовеса.

17.2 По требованию потребителя в комплект крана должны входить подкатные тележки и другие приспособления для монтажа и перевозки, кабельный барабан, рельсовые тупиковые упоры.

17.3 В комплект механизмов, отгружаемых как запасные части, должны входить:

- комплект специального инструмента, необходимого для монтажа, перевозки и обслуживания механизма,

- комплект запасных частей в количестве, обеспечивающем работу в течение гарантийного срока.

17.4 Комплект эксплуатационной документации по ГОСТ 34022:

- паспорт крана;

- паспорта и/или сертификаты на комплектующие покупные изделия;

- руководства по монтажу, эксплуатации, обслуживанию и ремонту;

- ведомости, каталоги запасных частей.

18 Приемка

18.1 Кран, его узлы (механизмы) на предприятии-изготовителе должны подвергаться приемо-сдаточным и периодическим испытаниям.

18.2 Приемо-сдаточные испытания

18.2.1 Каждый кран, узел (механизм) подвергают приемо-сдаточным испытаниям с целью определения его пригодности к отправке потребителю.

18.2.2 Приемо-сдаточные испытания узла должны включать проверку:

- соответствия технологической, конструкторской и нормативно-технической документации (внешнего вида, присоединительных размеров, качества сварных соединений, качества ответственных отливок);

- соответствия комплектности отгружаемого узла.

18.2.3 При приемо-сдаточных испытаниях механизма в сборе (лебедки, механизмы поворота и передвижения крана, ходовые тележки, подъемники машиниста) дополнительно проверяется:

- работоспособность на холостом ходу. Допускается обкатка механизмов (изготовленных для комплектации крана без приводов) с инвентарным технологическим приводом;

- работоспособность под нагрузкой;

- работоспособность рукоятки для безопасного ручного привода механизма поворота (если она предусмотрена конструкцией механизма);

- соответствие комплектности механизма перед отправкой потребителю.

18.2.4 Приемо-сдаточные испытания крана должны включать проверку:

- в случае контрольной сборки крана на предприятии-изготовителе — работоспособности крана без нагрузки и под нагрузкой, включая проверку всех устройств и приборов безопасности;

- в случае отсутствия контрольной сборки крана (кран отгружается узлами, прошедшими проверку) на предприятии-изготовителе — взаимозаменяемости однотипных сопрягаемых узлов и механизмов и соответствия подключения аппаратуры электрической схеме крана для крана.

18.2.5 Для проведения приемо-сдаточных испытаний должна быть представлена следующая документация:

18.2.5.1 Для узла (механизма), выпускаемого как самостоятельное изделие:

- сборочный чертеж;
- технологический процесс или, при необходимости, программа и методика испытаний;
- документ, удостоверяющий соответствие узла (механизма) требованиям стандарта или технических условий, по которым он изготовлен,
- технические условия (если они имеются).

18.2.5.2 Для крана:

- сборочный чертеж;
- технологический процесс или, при необходимости, программа и методика испытаний;
- монтажная и принципиальная электросхемы;
- инструкция по монтажу (при необходимости);
- паспорт;
- технические условия (если они имеются).

18.2.6 Браковочные признаки для приемо-сдаточных испытаний крана, узла (механизма) указаны в нормативно-технической, технологической или конструкторской документации, представляемой для проведения приемо-сдаточных испытаний.

18.2.7 Браковочными признаками для потребителя (при получении крана, узла, механизма) являются:

- несоответствие полученного крана, узла (механизма) комплектовочной ведомости;
- неудовлетворительное качество сварных швов;
- невозможность сборки при первом монтаже крана;
- неработоспособность электрической схемы на смонтированном кране (узле) вследствие несоответствия подключения электроаппаратуры (кабины управления, аппаратной кабины и др.) электросхеме соответствующего узла.

19 Контроль качества сварных швов несущих металлоконструкций

19.1 Визуальный контроль и измерение стыковых сварных соединений расчетных элементов должны производиться по всей протяженности соединения. Если внутренняя поверхность сварного соединения недоступна для осмотра, осмотр и измерение производятся только с наружной стороны.

19.2 Контроль сварных соединений расчетных элементов металлоконструкций неразрушающими методами проводят только после устранения дефектов, выявленных при визуальном контроле.

19.3 Обязательному контролю неразрушающими методами подлежат начало и окончание сварных швов стыковых соединений поясов и стенок коробчатых металлоконструкций балок, колонн, стрел.

19.4 Суммарная длина контролируемых участков сварных соединений должна составлять не менее:

- 50 процентов от длины стыка — на каждом стыке растянутого пояса коробчатой или ферменной металлоконструкции;
- 25 процентов от длины стыка — для всех остальных стыковых соединений.

19.5 Сварные соединения элементов металлоконструкций из высокопрочных сталей подвергают 100-процентному неразрушающему контролю.

19.6 В сварных соединениях элементов металлоконструкций при визуальном контроле или по результатам иных видов неразрушающего контроля не допускаются следующие дефекты, браковочные признаки которых превышают величины, указанные в нормативных документах государств, упомянутых в предисловии как проголосовавшие за принятие межгосударственного стандарта, в том числе:

- трещины всех видов и направлений, расположенные в металле шва, по линии сплавления и в околошовной зоне основного металла, а также микротрещины, выявляемые при микроскопическом исследовании;
- непровары (несплавления), расположенные на поверхности по сечению сварного соединения;
- непровары в вершине (корне) угловых и тавровых соединений, выполненных без разделки кромок;
- местные наплывы общей длиной более 100 мм на участке шва 1000 мм, подрезы глубиной 0,5 мм на металле толщиной до 20 мм, но не более 3 % от толщины металла;

- поры диаметром более 1 мм при толщине металла до 20 мм и более 1,5 мм при толщине металла свыше 20 мм в количестве более 4 шт. на длине шва 400 мм с расстоянием между дефектами менее 50 мм;

- поры, расположенные в виде сплошной сетки;
- незаваренные кратеры;
- свищи;
- незаваренные прожоги в металле шва;
- прожоги и подплавления основного металла (при стыковой контактной сварке труб);
- смещения кромок выше нормы, предусмотренной чертежами.

19.7 Качество сварных соединений считается неудовлетворительным, если в них при любом виде контроля будут обнаружены внутренние или наружные дефекты, выходящие за пределы норм, установленных настоящим стандартом.

19.8 При выявлении во время неразрушающего контроля недопустимых дефектов сварных соединений неразрушающему контролю должно быть подвергнуто все соединение. Дефектные участки сварных швов, выявленные при контроле, должны быть исправлены с последующим подтверждением качества соединения.

19.9 Повторная сварка (повторение сварных швов на одном и том же участке) более двух раз запрещена.

19.10 Неразрушающий контроль проводится не ранее 48 часов после завершения сварки.

20 Маркировка и упаковка

20.1 Каждый кран должен снабжаться табличкой по ГОСТ 12969, содержащей следующие данные:

- наименование (товарный знак) предприятия-изготовителя;
- обозначение типа и индекса крана;
- год и месяц изготовления;
- заводской номер;
- максимальную грузоподъемность;
- обозначение стандарта или технических условий.

20.2 На каждом узле (механизме), отправляемом как комплектующее оборудование или запасные части, должна быть прикреплена табличка по ГОСТ 12969, содержащая следующие данные:

- наименование (товарный знак) предприятия-изготовителя;
- индекс узла (механизма);
- номер по системе нумерации предприятия-изготовителя;
- год и месяц изготовления;
- основной параметр узла (механизма);
- обозначение стандарта или технических условий.

20.3 Место, размеры и способ нанесения знаков маркировки должны обеспечивать сохранность ее в течение всего срока службы крана (узла или механизма).

20.4 При транспортировании узлы и механизмы, не монтируемые на отгружаемом кране, должны быть защищены от механических повреждений посредством рационального размещения (закрепления) на транспортных средствах и (или) с помощью частичной упаковки.

20.5 Стекла кабины должны быть защищены от повреждений при транспортировании. Допускается при транспортировании крана в собранном виде на подкатной тележке стекла кабины не защищать.

20.6 Запасные части, инструмент, снимаемые детали, сборочные единицы, снимаемый крепеж должны быть упакованы в ящики. Вместо ящиков допускается упаковка указанных запасных частей в узлы крана с соблюдением необходимых мер по сохранению комплектности и защите от коррозии.

21 Инструкции по управлению и обучению оператора крана

Каждый кран должен быть снабжен соответствующими инструкциями по безопасному управлению краном на языке той страны, в которой будет эксплуатироваться кран. В инструкцию должны быть включены все специальные ограничения и требования, которые должны включаться в программу обучения крановщика (оператора крана).

Приложение А
(рекомендуемое)

Признаки предельного состояния узлов, механизмов и металлоконструкций башенного крана

Т а б л и ц а А.1 — Признаки предельного состояния узлов, механизмов и металлоконструкций

Наименование составных частей крана	Признаки предельного состояния, при наличии которых эксплуатация крана не допускается	Дефекты, при наличии которых составная часть подлежит списанию
Лебедка грузовая и стреловая (трехопорная) в сборе	Вертикальное перемещение точки крепления редуктора со стороны электродвигателя за счет перекоса и несоосности трехопорного вала более допустимого в НТД значения	—
Барaban	Любые трещины стального барабана	Сквозные трещины барабана на одну треть и более его диаметра или проходящие через ступицу для стальных барабанов или любая трещина чугунных барабанов
Редуктор	Трещины стального корпуса редуктора. Изгиб вала более допустимого значения по НТД	Сквозная трещина корпуса редуктора на половину его длины или ширины или проходящая через посадочные места под подшипники. Любая трещина корпуса из чугуна
Зубчатые передачи	Трещины (на зубьях, ступицах, диске). Износ от первоначальной толщины зуба по делительной окружности: - для лебедок: передача в редукторе — св. 10 %, открытая передача — св. 15 %; - для механизмов поворота и передвижения: передача в редукторе — св. 15 %; открытая передача — св. 20 %. Выработка и выкрашивание зубьев — более 5 % толщины зуба	Чугунные колеса и шестерни — любые трещины. Стальные колеса — трещины, проходящие от основания зубьев через ступицу
Тормозные шкивы	Глубина рисок и износ рабочей поверхности — более 2 мм. Уменьшение толщины стенки рабочей поверхности — не более 25 % от первоначальной толщины. Радиальное биение рабочей поверхности — $\frac{1}{1000}$ первоначального диаметра. Любые трещины	Любые трещины чугунных шкивов
Тормозные колодки	Износ тормозной обкладки в средней части — более 0,5 от первоначальной толщины. Трещины и сколы тормозной обкладки	Любые трещины чугунных колодок шкивов
Ходовое колесо	Износ рабочей поверхности колеса — более 4 % диаметра. Износ реборды в средней части по высоте до толщины менее 15 мм. Любые трещины	Отслоения на поверхности катания более 0,3 мм. Трещина диска от обода через ступицу

Окончание таблицы А.1

Наименование составных частей крана	Признаки предельного состояния, при наличии которых эксплуатация крана не допускается	Дефекты, при наличии которых составная часть подлежит списанию
Опорно-поворотное устройство	Суммарный люфт (перекос) за счет технологического люфта и износа дорожек катания более $\frac{1}{1000}$. Разрушение тел качения (шаров, роликов) или разворот, разрушение сепарирующих устройств. Трещина, захватывающая до 10 % сечения полуобоймы или венца. Вывинчивание и ослабление затяжки болтов ОПУ. Обрыв головок болтов — более 2	Трещины, захватывающие 10 % и более сечения полуобоймы (венца) или разрывы. Трещины, расположенные у основания зубьев венца. Излом одного и более зубьев венца
Стальные канатные блоки	Износ рабочей поверхности ручья на глубину более 40 % первоначального радиуса канавки. Любые трещины. Отколотые реборды	Отколотые реборды длиной более $\frac{1}{4}$ окружности. Трещины, проходящие через ступицу
Сварные металлоконструкции крана в целом	Любые трещины в сварных швах и основном металле	Уменьшение и разрушение толщины элементов из-за коррозии более 5%
Сварные металлоконструкции крана в целом	Допуск прямолинейности оси элемента (пояса, поперечины или раскоса) решетчатых башен и стрел, более $l/600$, где l — длина элемента. Выработка (износ) шарнирных соединений сверх установленного в НТД значения. Вмятины в тонкостенных элементах металлоконструкции сверх установленного в НТД значения	Вздутие или разрушение элементов замкнутого сечения вследствие замерзания в них воды
Башня	Допуск прямолинейности оси башни более $H/700$, где H — высота башни без оголовка. Допуск перпендикулярности оси башни к плоскости основания более $H/400$	Уменьшение толщины или разрушение элемента из-за коррозии более 5%. Вздутие или разрушение элементов замкнутого сечения вследствие замерзания в них воды
Стрела	Допуск прямолинейности оси стрелы $L/700$, где L — длина стрелы. Допуск перпендикулярности оси стрелы к оси шарнира $L/400$	
Ходовая рама	См. признаки предельного состояния сварных металлоконструкций в целом	Уменьшение толщины или разрушение элемента из-за коррозии более 5%. Вздутие или разрушение элементов замкнутого сечения вследствие замерзания в них воды
Платформа поворотная		Трещины в горизонтальном листе у привалочной поверхности ОПУ

Ключевые слова: грузоподъемные краны (механизмы), краны башенные, краны строительные

Редактор *М.В. Терехина*
Технический редактор *В.Н. Прусакова*
Корректор *М.В. Бучная*
Компьютерная верстка *А.Н. Золотаревой*

Сдано в набор 20.03.2017. Подписано в печать 21.04.2017. Формат 80×84 $\frac{1}{8}$. Гарнитура Ариал.

Усл. печ. л. 2,79. Уч.-изд. л. 2,52. Тираж 34 экз. Зак. 547.

Подготовлено на основе электронной версии, предоставленной разработчиком стандарта

Поправка к ГОСТ 13556—2016 Краны грузоподъемные. Краны башенные. Общие технические требования

В каком месте	Напечатано	Должно быть		
Предисловие. Таблица согласования	—	Туркмения	ТМ	Главгосслужба «Туркменстандартлары»

(ИУС № 1 2021 г.)