
ФЕДЕРАЛЬНОЕ АГЕНТСТВО
ПО ТЕХНИЧЕСКОМУ РЕГУЛИРОВАНИЮ И МЕТРОЛОГИИ



НАЦИОНАЛЬНЫЙ
СТАНДАРТ
РОССИЙСКОЙ
ФЕДЕРАЦИИ

ГОСТ Р
ИСО 10256—
2017

ИНВЕНТАРЬ ДЛЯ ЗАЩИТЫ ГОЛОВЫ И ЛИЦА ПРИ ИГРЕ В ХОККЕЙ НА ЛЬДУ

Требования безопасности и методы испытаний

(ISO 10256:2003,
Head and face protection for use in ice hockey, IDT)

Издание официальное



Москва
Стандартинформ
2017

Предисловие

1 ПОДГОТОВЛЕН Саморегулируемой организацией Некоммерческим партнерством «Отраслевое объединение национальных производителей в сфере физической культуры и спорта «Промспорт» (СРО «Промспорт») на основе собственного перевода на русский язык англоязычной версии стандарта, указанного в пункте 4

2 ВНЕСЕН Техническим комитетом по стандартизации ТК 444 «Спортивные и туристские изделия, оборудование, инвентарь, физкультурные и спортивные услуги»

3 УТВЕРЖДЕН И ВВЕДЕН В ДЕЙСТВИЕ Приказом Федерального агентства по техническому регулированию и метрологии от 24 марта 2017 г. № 183-ст

4 Настоящий стандарт идентичен международному стандарту ИСО 10256—2003 «Защита головы и лица при игре в хоккей на льду» (ISO 10256:2003 «Head and face protection for use in ice hockey», IDT).

Международный стандарт разработан Техническим комитетом ISO/TC 83 «Спортивное оборудование и оборудование для отдыха и развлечений», подкомитетом SC 5 «Хоккейное оборудование и приспособления».

Наименование настоящего стандарта изменено относительно наименования указанного международного стандарта для приведения в соответствие с ГОСТ Р 1.5—2012 (пункт 3.5).

При применении настоящего стандарта рекомендуется использовать вместо ссылочных международных стандартов соответствующие им национальные и межгосударственные стандарты, сведения о которых приведены в дополнительном приложении ДА

5 ВВЕДЕН ВПЕРВЫЕ

Правила применения настоящего стандарта установлены в статье 26 Федерального закона от 29 июня 2015 г. № 162-ФЗ «О стандартизации в Российской Федерации». Информация об изменениях к настоящему стандарту публикуется в ежегодном (по состоянию на 1 января текущего года) информационном указателе «Национальные стандарты», а официальный текст изменений и поправок — в ежемесячном информационном указателе «Национальные стандарты». В случае пересмотра (замены) или отмены настоящего стандарта соответствующее уведомление будет опубликовано в ближайшем выпуске ежемесячного информационного указателя «Национальные стандарты». Соответствующая информация, уведомление и тексты размещаются также в информационной системе общего пользования — на официальном сайте Федерального агентства по техническому регулированию и метрологии в сети Интернет (www.gost.ru)

© Стандартиформ, 2017

Настоящий стандарт не может быть полностью или частично воспроизведен, тиражирован и распространен в качестве официального издания без разрешения Федерального агентства по техническому регулированию и метрологии

Содержание

1 Область применения	1
2 Нормативные ссылки	1
3 Термины и определения	2
3.1 Общие термины	2
3.2 Шлем	2
3.3 Защита лица	3
4 Виды защиты головы и лица	5
5 Требования	5
5.1 Общие требования	5
5.2 Специальные требования для шлемов	6
5.3 Специальные требования для защиты всего лица	7
5.4 Специальные требования для защиты глаз (визоров)	8
6 Методы испытаний	9
6.1 Образцы для испытаний	9
6.2 Проверка и определение массы (для сочетаний шлемов/защиты лица для макета головы размером E или менее)	9
6.3 Соответствие установленным условиям	10
6.4 Шлемы — определение амортизирующей способности	10
6.5 Определение прочности системы фиксации и эффективности шлемов	10
6.6 Определение зрительного качества	11
6.7 Определение характеристик проницаемости	11
6.8 Защита лица — определение сопротивляемости удару шайбы	11
7 Отчет об испытаниях	12
8 Постоянная маркировка	13
9 Информация для пользователей	13
Приложение А (обязательное) Ударное испытание путем сбрасывания с использованием испытательного оборудования свободного падения с управляемым держателем	23
Приложение В (обязательное) Ударное испытание путем сбрасывания с использованием направляющего монорельсового устройства	25
Приложение С (обязательное) Методы испытаний оптического качества	27
Приложение D (обязательное) Метод измерения периферийных полей зрения и двусторонней скотомы	30
Приложение E (обязательное) Метод измерения периферического поля зрения	32
Приложение ДА (справочное) Сведения о соответствии ссылочных международных стандартов национальным стандартам Российской Федерации и действующим в этом качестве межгосударственным стандартам	33

Введение

Защита головы и лица предназначена для снижения травматизма и степени тяжести травм головы и лица, получаемых игроками при игре в хоккей на льду. При ударе сила действует не непосредственно на голову и лицо игрока, а распределяется по поверхности инвентаря, тем самым инвентарь защищает от травмы или снижает ее степень тяжести.

Защита головы и лица, используемая для игры в хоккей на льду, включает в себя шлемы и соответствующую защиту лица. Защита лица может представлять собой защиту для глаз (визоры) или полную защиту лица. Шлемы испытывают и проверяют отдельно, защита для лица всегда испытывается и проверяется вместе со шлемом (шлемами), для которого она (они) предназначена (предназначены).

Для достижения максимальных характеристик эксплуатации, а также для обеспечения стабильного положения головы шлем и соответствующая защита лица должны быть максимально совместимы, обеспечивая комфорт. В процессе эксплуатации важно, чтобы шлем и соответствующая защита лица были надежно закреплены, а подбородный или шейный ремень был подогнан в соответствии с указаниями производителя.

ИНВЕНТАРЬ ДЛЯ ЗАЩИТЫ ГОЛОВЫ И ЛИЦА ПРИ ИГРЕ В ХОККЕЙ НА ЛЬДУ

Требования безопасности и методы испытаний

Equipment for the protection of head and face for use in ice hockey. Safety requirements and test methods

Дата введения — 2018—07—01

1 Область применения

Настоящий стандарт устанавливает требования (в том числе требования безопасности) и методы испытаний защиты головы и лица, использующиеся при игре в хоккей на льду.

Примечание 1 — Цель применения защиты для головы и лица заключается в том, чтобы снизить риск получения травм головы и лица, наносящих серьезный ущерб здоровью и внешнему виду игроков.

Примечание 2 — Хоккей — травмоопасный вид спорта. Настоящий стандарт распространяется только на шлемы и защиту лица, которые используют при игре в хоккей на льду. Шлемы не обеспечивают защиту от получения травмы шеи или спины. Использование шлемов, соответствующих требованиям настоящего стандарта, не исключает полностью риск получения тяжелой травмы головы, мозга или спины, вследствие которых могут наступить паралич или смерть.

Настоящий стандарт устанавливает требования (в том числе требования безопасности) и методы испытаний в отношении:

- a) конструкции;
- b) амортизирующей способности;
- c) стойкости к попаданию шайбы;
- d) проницаемости;
- e) системы фиксации;
- f) поля зрения;
- g) маркировки и информации для пользователей.

Настоящий стандарт распространяется на защиту головы и лица при игре в хоккей на льду для:

- a) полевых игроков;
- b) вратарей;
- c) судей и вспомогательного персонала.

2 Нормативные ссылки

В настоящем стандарте использованы нормативные ссылки на следующие стандарты*:

ISO 6487:2002**, Road vehicles — Measurement techniques in impact tests — Instrumentation (Транспорт дорожный. Методы измерений при ударных испытаниях. Контрольно-измерительные приборы)

EN 960:1994***, Headforms for use in the testing of protective helmets (Макеты головы для испытания защитных касок)

* Для датированных ссылок применяют только указанное издание ссылочного стандарта. В случае недатированных ссылок — последнее издание ссылочного стандарта, включая все его изменения и поправки.

** Заменен на ISO 6487:2012, однако для однозначного соблюдения требования настоящего стандарта, выраженного в датированной ссылке, рекомендуется использовать только указанное в этой ссылке издание.

*** Заменен на EN 960:2006, однако для однозначного соблюдения требования настоящего стандарта, выраженного в датированной ссылке, рекомендуется использовать только указанное в этой ссылке издание.

CAN/CSA Z262.4-00, Ice Hockey Pucks (Шайбы для хоккея на льду)

ASTM F1446, Test Methods for Equipment, and Procedures Used in Evaluating the Performance Characteristics of Protective Headgear (Стандартные методы проведения испытаний для оборудования и процедуры, используемые при оценке эксплуатационных характеристик защитного головного убора)

3 Термины и определения

В настоящем стандарте применены термины с соответствующими определениями:

3.1 Общие термины (general)

3.1.1 ускорение тела (acceleration of a body): a (не требует разъяснения)

Примечание — Ускорение измеряется в метрах в секунду, возведенных в квадрат (в единицах g).

3.1.2 ускорение тела под воздействием гравитации (acceleration of a body due to gravity): g (не требует разъяснения, $g = 9,806 \text{ м/с}^2$)

3.1.3 центральная вертикальная ось (central vertical axis): Линия, проходящая в средней плоскости симметрии и перпендикулярная контрольной плоскости в точке, равноудаленной от передней и задней части макета головы.

3.1.4 общий индекс тяжести по Гадду; GSI (Gadd Severity Index): Критерий взвешенного импульса, показывающий вероятность риска получения травмы головы в зависимости от силы удара, определяемый по форме волны ускорения во времени и рассчитываемый по формуле

$$GSI = \int_{t_0}^{t_0+t_1} a^{2,5} dt, \quad (1)$$

где a — ускорение тела, м/с^2 ;

t — время, с;

t_0 — начальный момент времени, с;

t_1 — продолжительность импульса от начального момента времени до момента удара.

3.1.5 Плоскости (Planes)

3.1.5.1 основная плоскость головы человека (basic plane of the human head)

Франкфуртская горизонталь (Frankfurt Horizontal): Плоскость, проходящая от нижнего края орбиты до верхнего края наружного слухового прохода.

3.1.5.2 основная плоскость макета головы (basic plane of a headform): Плоскость, соответствующая основной плоскости головы человека.

3.1.5.3 контрольная плоскость (reference plane): Плоскость, параллельная основной плоскости макета головы и проходящая на расстоянии, которое является функцией размера макета головы.

3.1.5.4 фронтальная плоскость (frontal plane): Вертикальная плоскость, расположенная перпендикулярно медианной и контрольной плоскостям, которая проходит через макушку макета головы (см. рисунок 1).

3.1.5.5 горизонтальная плоскость (horizontal plane): Плоскость, проходящая поперек тела под прямыми углами как к фронтальной, так и к медианной плоскостям (см. рисунок 1).

3.1.5.6 медианная плоскость (median plane): Вертикальная плоскость, которая проходит через макет головы от передней части к задней и делит макет головы на правую и левую половины (см. рисунок 1).

3.1.6 постоянная маркировка и предупреждения (permanent marking and warning): Информация, которая остается читабельной и не может быть полностью удалена при нормальных условиях эксплуатации (см. раздел 8).

3.2 Шлем (helmet)

3.2.1 система фиксации (retention system): Система, прочно фиксирующая шлем на голове, проходя под челюстью (частично или полностью), и регулируемая в соответствии с инструкциями производителя.

3.2.2 высота падения (drop height): Расстояние по вертикали от нижней точки (точка удара) поднятого шлема до зоны приземления.

3.2.3 система крепления (fastening system): Устройства, которые используются для соединения всех компонентов шлема.

3.2.4 шлем (helmet): Устройство, предназначенное для снижения риска получения травмы головы участниками игры в хоккей на льду, которое состоит из:

- a) наружного покрытия и амортизирующей системы;
- b) системы фиксации;
- c) всего сопутствующего оборудования;
- d) приспособлений производителя.

П р и м е ч а н и е — Пункты с a) по d) могут оговариваться отдельно применительно к их роли в составе шлема в целом.

3.2.5 модель шлема (helmet model): Категории шлемов, которые не отличаются в основных характеристиках, таких как материалы, размеры, конструкция шлема, система фиксации или защитная подкладка.

3.2.6 Места ударов (определяются по отношению к макету головы) (см. рисунок 2)

3.2.6.1 макушка (crown): Место, где центральная вертикальная плоскость пересекается с верхней частью макета головы.

3.2.6.2 передняя часть (front): Точка медианной плоскости, которая находится на 50 мм выше переднего пересечения с контрольной плоскостью.

3.2.6.3 передний выступ (front boss): Точка, расположенная на 25 мм выше контрольной плоскости и под углом 45° от переднего пересечения медианной плоскости и контрольной плоскости (пересечение контрольной и фронтальной плоскостей).

3.2.6.4 бок (side): Точка, расположенная на 25 мм выше контрольной плоскости и под углом 90° от переднего пересечения медианной плоскости и контрольной плоскости (пересечение контрольной и фронтальной плоскостей).

3.2.6.5 задний выступ (rear boss): Точка на контрольной плоскости, находящаяся под углом 135° от переднего пересечения медианной плоскости и контрольной плоскости.

3.2.6.6 зад (rear): Точка на заднем пересечении медианной плоскости и контрольной плоскости.

3.2.7 подкладка (liner): Материал на внутренней стороне внешнего покрытия шлема, основной целью которого является поглощение кинетической энергии, вырабатываемой при ударе в голову. Материал или его часть предназначены для обеспечения удобства ношения шлема.

3.2.8 максимальное значение ускорения; a_{\max} , м/с² (maximum value of acceleration): Максимальное значение ускорения, возникающее во время удара.

3.2.9 собственная частота (natural frequency): Частота, с которой будет колебаться система, когда перейдет из положения статического равновесия.

3.2.10 внешнее покрытие, оболочка [outer covering (shell)]: Внешний материал, который придает шлему его форму.

3.2.11 приспособление поддержки (support assembly): Свесное приспособление на монорельсовой системе без учета веса макета головы, шарового зажима, болтов шарового зажима и акселерометра.

3.2.12 надежно закрепленные этикетка и ярлык (securely attached label and tag): Этикетка или ярлык, прикрепленные при производстве, которые обычно снимают в момент использования шлема (см. 5.4.6 и раздел 8).

3.3 Защита лица (face protection)

3.3.1 щербинка (chip): Легко обнаруживаемая микроскопическая частица, которая должна отсутствовать на защите.

3.3.2 коллимированный источник света (источник света) [collimated light source (source of illumination)]: Кварцевая галогенная лампа (17 люкс или 1,68-футовые свечи), вырабатывающая луч 100 мм на расстоянии 6 м, которая отцентрирована по зрачкам глаз макета головы, или по средней точке между зрачками глаз макета головы, причем данная центровка выдерживается в течение всего периода проведения испытаний.

3.3.3 комбинация (combination): Комбинированное приспособление защиты для лица или визора на хоккейном шлеме, с которым предусмотрено его использование.

3.3.4 компьютерный интерфейс (computer interface): Соединение между компьютером, угломером и датчиками, позволяющее производить полностью автоматический процесс измерений через управление с помощью меню.

3.3.5 диоптрия (diopter): Единица измерения силы линзы или призмы, равная обратной величине ее фокусного расстояния, выраженного в метрах.

3.3.6 защита лица (face protector): Приспособление, предназначенное для снижения риска повреждения глаз и лица участников игры в хоккей на льду.

3.3.7 поле зрения (field of vision): Внешняя проекция всех точек сетчатки (нервный слой) глаза, на которых могут возникать зрительные ощущения (см. рисунок 3).

3.3.7.1 **угол поля зрения со стороны виска** (temporally): Угол в горизонтальной плоскости, который измеряется от исходной позиции взгляда направо для правого глаза и от исходной позиции взгляда налево для левого глаза.

3.3.7.2 **угол поля зрения со стороны носа** (nasally): Угол в горизонтальной плоскости, который измеряется от исходной позиции взгляда налево для правого глаза и от исходной позиции взгляда направо для левого глаза.

3.3.7.3 **нижний угол поля зрения** [inferior (downward)]: Означает угол в вертикальной плоскости, измеряемый книзу от горизонтальной плоскости.

3.3.7.4 **верхний угол поля зрения вверх** [superior (upward)]: Означает угол в вертикальной плоскости, измеряемый кверху от горизонтальной плоскости.

3.3.8 **надпереносье (глабелла)** (glabella): Наиболее выступающая точка лба между надбровными дугами в медианной плоскости.

3.3.9 **угломер** (goniometer): Устройство позиционирования, перемещающее макет головы таким образом, что угловое смещение и перемещение в горизонтальном и вертикальном направлениях позволяет выполнить сферическое сканирование полей зрения, которые видны через защиту лица или визор.

3.3.10 **матовость** (haze): процент переданного света, который, проходя через образец, отклоняется от падающего светового пучка путем прямого рассеивания.

3.3.11 Места ударов

3.3.11.1 **боковой удар** (side impact): Точка посередине между уровнем рта и глаза в горизонтальной плоскости, расположенная под углом 25° к медианной плоскости и в направлении плоскости, формируемой путем пересечения медианной плоскости и фронтальной плоскости (см. рисунок 11).

3.3.11.2 **удар в область глаза** (eye impact): Точка в горизонтальной плоскости, расположенная под углом 25° к медианной плоскости и в направлении глаза (см. рисунок 11).

3.3.11.3 **удар в область рта** (mouth impact): Точка на пересечении между горизонтальной плоскостью и медианной плоскостью в направлении центра рта (см. рисунок 11).

3.3.12 **расстояние между зрачками**; PM3 [interpupillary distance (PD)]: расстояние в миллиметрах между центрами зрачков обоих глаз на макете головы с изображением лица.

3.3.13 **лазер** (laser): Устройство, излучающее свет, используемое для регулировки датчиков.

Пример — гелиево-неоновый (He-Ne) лазер, мощность 0,5 мВт, монохроматический источник света

Примечание — Соблюдайте правила безопасности при использовании лазера.

3.3.14 **коэффициент пропускания света** (luminous transmittance): Отношение потока света, прошедшего через среду, к потоку света, упавшего на ее поверхность.

3.3.15 **подбородочная точка** (menton): Самая низкая точка подбородка.

3.3.16 **бесконтактная зона** (no-contact zone): Обозначенная зона макета головы, где не допускается контакт во время испытания на сопротивляемость удару шайбы (см. 5.3.3 и 5.4.3, а также рисунки 13 и 14).

3.3.17 **оптическая прозрачность** (optical clarity): Резкость изображения.

3.3.18 **область оптического качества поля зрения** (optical quality field of vision area): Область на прозрачной защите для лица или визоре, определяемая контуром конуса, чья плоскость проецируется вдоль исходной позиции взгляда и растягивается на 35° (радиус фиксации). Верхняя точка конуса центрируется на каждом зрачке. Область, получаемая каждым конусом, соединяется сверху и снизу и простирается до точки 90° с обеих сторон в горизонтальной плоскости (см. рисунок С.1).

3.3.19 **глазница** (orbit): Четырехсторонняя пирамидальная полость, расположенная в верхней и передней части лица, или костное углубление, в котором находятся глазное яблоко и другие связанные с ним ткани глазницы.

3.3.20 **орбитале** (orbitale): Самая нижняя точка по нижнему краю глазницы (нижний край глазницы).

3.3.21 **периферическое поле зрения** (peripheral field of vision): Овальная область, простирающаяся на 90° в височную область, на 60° книзу, на 45° к носу и на 35° кверху (см. рисунок 4).

3.3.22 **фотодатчик** (photosensor): Датчик диаметром 5 мм, расположенный по центру зрачков макета головы, покрытый 5 мм просвечивающимися линзами, с радиусом кривизны 8 мм, выпуклыми вперед.

Примечание 1 — Фотодатчик корректируется по косинусу, например имеет диффузную крышку, которая является средством корректировки светочувствительного слоя для широких углов падения.

Примечание 2 — В результате контакта света с датчиком возникает электрический сигнал, который подается в компьютерный интерфейс.

3.3.23 **порион** (porion): Высшая точка на середине верхнего края наружного слухового прохода.

3.3.24 **исходная позиция глаза** (primary position of gaze): Линия, проходящая вперед от центра зрачка параллельно медианной и горизонтальной плоскостям (см. рисунок 1).

3.3.25 **призменная диоптрия** (prism diopter): Единица измерения изменения оптической силы призмы.

Примечание — Данная сила в призменных диоптриях составляет 100 значений тангенса угла отклонения луча света.

3.3.26 **призменный дисбаланс** (prism imbalance): Значение алгебраической разности любых нежелательных призматических действий правой и левой очковых линз в одних очках, измеренных в точках центрировки.

3.3.27 **защита** (protector): Защита лица или визор в соответствии с 3.3.6 или 3.3.34.

3.3.28 **разрешение** (resolution): Возможность оптической системы различать две точки при минимальном разделении.

3.3.29 **область сканирования** (scan area): Овальная и периферическая области, определенные верхним, височным, нижним и носовым направлениями.

3.3.30 **скотома** (scotoma): Слепое пятно в поле зрения.

3.3.31 **надежно закрепленные этикетка и/или ярлык** (securely attached label and/or tag): Этикетка или ярлык, прикрепленные во время производства, которые обычно снимают при использовании защиты для лица или визора (см. 5.4.6 и раздел 8).

3.3.32 **субназальная точка; Sn** [subnasal (Sn)]: Самая глубокая точка соединения носовой перегородки и верхней губы в пределах 3 мм от основания носа (см. рисунок 6).

3.3.33 **пороговое значение** (threshold value): Значение, получаемое, когда коллимированный луч света центрируется в средней точке между зрачками в исходной позиции взгляда.

Примечание — Макет головы поворачивается на 90° в горизонтальной плоскости, и коллимированный источник света вступает в контакт с датчиком зрачков, который ближе расположен к источнику света.

3.3.34 **визор** (visor): Приспособление, предназначенное для снижения риска получения травмы участниками игры в хоккей на льду.

3.3.35 **макушка** (vertex): Точка пересечения медианной плоскости с фронтальной плоскостью на макете головы (см. рисунок 1).

4 Виды защиты головы и лица

Защита головы и глаз, которая используется для игры в хоккей на льду, состоит из шлема и защиты лица, которая либо специально подогнана под шлем, либо является его продолжением и предназначена для защиты всей головы и лица (их частей) владельца от травмы.

Защита головы и лица (адаптированная или постоянная) представляет собой шлем в сочетании с:

- защитой глаз (визор);
- защитой всего лица для игроков;
- защитой всего лица для вратарей.

5 Требования

5.1 Общие требования

5.1.1 Материалы

5.1.1.1 Документация

Производитель должен предоставить документацию, указывающую, что материалы, использованные в конструкции шлема и защиты лица, соответствуют требованиям 5.1.1.2—5.1.1.7.

5.1.1.2 Условия испытаний

При подготовке к испытаниям согласно методам по 6.3 защита головы и лица должна соответствовать требованиям настоящего стандарта.

5.1.1.3 Чистящие средства

Все используемые материалы не должны подвергаться негативному воздействию хозяйственного мыла и чистящих средств согласно рекомендациям производителя.

5.1.1.4 Аппретура

Краски, клеи и аппретура, используемые при производстве, должны быть совместимы с материалами, которые используются в конструкции защиты головы и лица.

5.1.1.5 Нераздражающие компоненты

Материалы, вступающие в контакт с головой пользователя, не должны вызывать раздражение кожи, заболевание или в значительной степени способствовать потере силы, гибкости или другим физическим изменениям в результате контакта с потом, маслом или жиром с головы пользователя.

5.1.1.6 Клеящий материал

Клеящий материал, используемый для прикрепления накладок или лямок к защите лица или визору, должен иметь состав, который не изменяет химические или физические свойства материалов, что может привести к снижению их защитных свойств.

5.1.1.7 Полимерные изменения

Применяемые в конструкции защиты головы материалы должны быть устойчивыми к необратимым полимерным изменениям при воздействии температур до 70 °С или при воздействии ультрафиолетового излучения.

5.1.2 Полировка

Все части должны быть надлежащим образом отполированы и не должны иметь острых краев, а также прочих неровностей, которые могут представлять потенциальную опасность для пользователя или других игроков.

5.1.3 Система крепления

Система крепления защиты лица к шлему должна быть разработана таким образом, чтобы защита лица могла быть легко прикреплена к шлему без необходимости прибегать к какой-либо механической обработке пользователем.

5.1.4 Проницаемость

При проведении испытаний в соответствии с 6.7 не должно быть контакта оголенной части макета головы с испытательным лезвием в пределах защищенных зон, кроме ушных отверстий.

5.1.5 Масса

Комбинации шлема и защиты лица для игроков (кроме вратарей), которые в соответствии с рекомендациями производителя соответствуют формам головы размера *E* или менее, не должны иметь массу более 900 г.

5.2 Специальные требования для шлемов

5.2.1 Модель

Острые поверхности и выступающие части шлема не должны представлять потенциальную угрозу для пользователя или других игроков. Задний край шлема должен быть разработан таким образом, чтобы минимизировать возможность получения рваной раны и/или контузий задней части шеи. Используемый комплект не должен предполагать проведения механической обработки.

5.2.2 Приспособления

5.2.2.1 Дополнительные устройства

Любые дополнительные устройства, закрепленные на шлеме, должны быть разработаны таким образом, чтобы они не смогли привести к получению травм пользователем или другими игроками во время контакта или иным образом.

5.2.2.2 Компоненты креплений

Компоненты креплений для прикрепления приспособлений к шлему должны быть разработаны таким образом, чтобы степень защиты пользователя шлема не уменьшилась.

5.2.3 Защищенная область

5.2.3.1 Минимум

Защищенная область должна быть выше линии *BCDEF* (см. рисунок 5), когда шлем находится в положении, указанном в 6.4.4.

5.2.3.2 Ушное отверстие

Линейные размеры каждого ушного отверстия должны быть не более 38 мм, а расстояние до другого края шлема не должно быть менее 20 мм (см. рисунок 5). Ушные отверстия должны быть полностью окружены внешним покрытием шлема (оболочкой) (см. рисунок 5).

5.2.3.3 Вентиляционные отверстия

Вентиляционные отверстия должны соответствовать требованиям проницаемости, указанным в 5.1.4, и расстояние от любого вентиляционного отверстия до края внешнего покрытия шлема должно быть не менее 20 мм.

5.2.4 Амортизирующая способность

При проведении испытаний в соответствии с 6.4 каждый удар не должен превышать $GS/1500$, а максимальное ускорение не должно превышать 275 г. Шлем должен оставаться невредимым, без видимых трещин во внешнем покрытии (оболочка), а амортизирующие компоненты подкладки не должны иметь повреждений.

5.2.5 Система фиксации

5.2.5.1 Лямки

Ширина лямки системы фиксации, которая проходит под нижней челюстью, должна быть не менее 13 мм. Она должна быть прикреплена к шлему таким образом, чтобы шлем сохранял нормальное положение на голове пользователя во время игры и при ударе при условии, что лямка надежно закреплена.

5.2.5.2 Растяжимость и прочность

При проведении испытаний в соответствии с 6.5 смещение держателя ролика не должно превышать 25 мм во время диапазона нагрузок от 5 Н до 110 Н, и сила высвобождения должна быть не менее 110 Н и не более 300 Н.

5.2.6 Поле зрения

Не должно быть каких-либо затемнений в поле зрения, ограниченном следующими углами (см. рисунок 3):

- a) вверх 35°;
- b) горизонтально 90°.

5.3 Специальные требования для защиты всего лица

5.3.1 Модель

5.3.1.1 Максимальное расстояние

Расстояние, измеряемое перпендикулярно от макета головы между внутренней стороной защиты лица и точками *K* и *Sl* (субназальная точка) макета головы, должно быть не более 60 мм (см. рисунок 6).

5.3.1.2 Внахлест

Защита лица должна идти внахлест у нижнего края шлема и у лобной зоны не менее чем на 6 мм в горизонтальной плоскости.

5.3.1.3 Область набивки

Защита лица должна иметь область набивочного материала, принимающую на себя нагрузку от удара, минимум которой указан на рисунке 7.

5.3.1.4 Минимальное расстояние

Части защиты лица, за исключением мест, покрытых набивочным материалом, должны быть дальше от поверхности макета головы не менее чем на 10 мм. Части защиты лица не должны упираться в макет головы в бесконтактной зоне (см. рисунки 13 и 14).

5.3.2 Защищенные области

5.3.2.1 Зона покрытия для полевых игроков

Зона, защищенная защитой лица и шлемом, должна проходить в обе стороны и вертикально вокруг макета головы, по крайней мере, до линии *GHJ* на рисунке 6 (как видно со стороны), если защита лица расположена и установлена на соответствующем шлеме в соответствии с указаниями производителя и если она размещена на макете головы, как описано в 6.7.2.1.

5.3.2.2 Дополнительное покрытие

Тогда как шлем обеспечивает защиту спереди линии *GHJ*, защита лица должна заходить за линию *GHJ* при условии, что защита лица заходит за шлем на 6 мм, если смотреть со стороны (см. рисунок 6).

5.3.2.3 Зона покрытия для вратарей

Защита лица у вратарей должна заходить за нижний край шлема (область лба) не менее чем на 6 мм в горизонтальной плоскости и проходить вдоль шлема до его задней части, по крайней мере до фронтальной плоскости вниз к основной плоскости (см. рисунок 6, *G'HHJ*).

5.3.3 Сопrotивляемость удару шайбы

При проведении испытаний в соответствии с 6.8 защита лица и шайба не должны касаться макета головы в бесконтактной зоне, кроме как при проведении испытаний на прочность. Амортизирующий материал в подверженной нагрузке зоне должен оставаться надежно закрепленным на защите лица. Не

должно происходить разрушение структурных компонентов защиты лица. Растрескивание поверхностей покрытия допускается, но появление щербин (см. 3.3.1) недопустимо. В случаях с защитой из сварной проволоки не допускается расползание сварного шва по периметру защиты или на концах проволоки.

5.3.4 Скотомы

Перекрывающие друг друга двусторонние скотомы недопустимы в периферическом поле зрения.

5.3.5 Оптическое качество

5.3.5.1 Визуальный осмотр

Далее представлен перечень наименований, на предмет которых будет проводиться субъективный осмотр защиты лица визуальным и тактильным способами в поле зрения (перечень не является исчерпывающим):

- а) локальные ошибки, вызванные применением силы;
- б) отклонения, вызванные волнами, деформацией и т. д.;
- в) дефекты линз, такие как: потертости, потемнение, появление пузырей, трещин, водяных знаков

и т. д.

5.3.5.2 Требования к защите лица

При проведении испытаний в соответствии с 6.6 для области оптического качества поля зрения при температуре $(20 \pm 2) ^\circ\text{C}$ защита лица должна:

- а) обладать надлежащей четкостью, чтобы обеспечивать разрешение кольца 240 с;
- б) обладать светопрозрачностью не менее 80 %; защита лица затемненная или предназначенная для фильтрации защита лица должна обладать светопрозрачностью не менее 20 %;
- в) иметь призматический дисбаланс не выше 0,5 призматических диоптрий; для двух глаз испытание призматического дисбаланса допускает призматическое отклонение до 1,0 диоптрий;
- г) иметь показатель матовости не более 3 %.

П р и м е ч а н и е — В приложении С описаны методы испытаний оптического качества защиты лица.

5.4 Специальные требования для защиты глаз (визоров)

5.4.1 Модель

5.4.1.1 Максимальное расстояние (от макета головы до защиты глаз)

Расстояние, измеряемое перпендикулярно от макета головы между внутренней стороной защиты глаза и точкой *K* макета головы, должно быть не более 60 мм (см. рисунок 8).

5.4.1.2 Внахлест

Защита лица должна идти внахлест у нижнего края шлема и у лобной зоны не менее чем на 6 мм в горизонтальной плоскости.

5.4.1.3 Максимальное расстояние (от шлема до защиты глаз)

Расстояние между шлемом и защитой глаз должно быть не более 20 мм.

5.4.2 Защищенная область

5.4.2.1 Зона покрытия для полевых игроков

Зона, защищенная сочетанием защиты глаз и шлема, должна проходить в обе стороны и вертикально вокруг макета головы, по крайней мере до линии *GHN* на рисунке 8 (как видно со стороны), если защита глаз расположена и установлена на соответствующем шлеме в соответствии с указаниями производителя и если она размещена на макете головы, как описано в 6.7.2.1. Допускается наличие выемки напротив носа, максимальные размеры которой составляют от 10 мм до 50 мм, как показано на рисунке 8.

5.4.2.2 Дополнительное покрытие

Тогда как шлем обеспечивает защиту спереди линии *GHN*, защита лица должна заходить за линию *GHN* при условии, что защита лица заходит за шлем не менее чем на 6 мм, если смотреть со стороны.

5.4.3 Сопrotивляемость удару шайбы

При проведении испытаний в соответствии с 6.8 защита глаз или шайба не должны касаться макета головы, кроме как при проведении испытаний на прочность. Не должно появиться каких-либо щербин, растрескиваний или разрушения защиты глаз, а также отделения защиты глаз от шлема.

5.4.4 Скотомы

Перекрывающие друг друга двусторонние скотомы недопустимы в периферическом поле зрения.

5.4.5 Оптическое качество

5.4.5.1 Визуальный осмотр

Далее представлен перечень наименований, на предмет которых будет проводиться субъективный осмотр защиты глаз визуальным и тактильным способами в поле зрения (перечень не является исчерпывающим):

- a) локальные ошибки, вызванные применением силы;
- b) отклонения, вызванные волнами, деформацией и т. д.;
- c) дефекты линз, такие как: потертости, потемнение, появление пузырей, трещин, водяных знаков и т. д.

5.4.5.2 Требования к защите глаз

При проведении испытаний в соответствии с 6.6 для области оптического качества поля зрения при температуре $(20 \pm 2) ^\circ\text{C}$ защита глаз должна:

- a) обладать надлежащей четкостью, чтобы обеспечивать разрешение кольца 240 с;
- b) обладать светопропускаемостью не менее 80 %; защита глаз, обозначенная производителем как затемненная или предназначенная для фильтрации, должна обладать светопропускаемостью не менее 20 %;
- c) иметь призмный дисбаланс не более 0,5 призматических диоптрий; для двух глаз испытание призмного дисбаланса допускает призматическое отклонение до 1,0 диоптрий;
- d) иметь показатель матовости не более 3 %.

5.4.6 Предупреждение

Предупреждение, которое содержит соответствующее сигнальное слово (такое, как «Опасность» или «Предупреждение»), должно быть напечатано на отрывной этикетке, на ярлыке или этикетке, прикрепленных к визору, или на постоянной основе должно быть нанесено на визоре при продаже. В предупреждении должно быть указано, что шлем следует носить правильно и что при неправильном ношении сочетания шлема и визора в нарушение указаний производителя (например, с наклоном назад) глаза могут подвергнуться серьезной и неизлечимой травме.

6 Методы испытаний

6.1 Образцы для испытаний

6.1.1 Типы

Испытаниям подвергают только новые и готовые шлемы, защиту лица и защиту глаз, которые выставляют на продажу. Защиту для головы осматривают визуально и вручную до приведения в соответствие с установленными нормами.

6.1.2 Испытание

Шлемы испытывают на предмет соответствия требованиям 5.1.1.2—5.1.1.7.

6.1.3 Документация

Производитель предоставляет документацию, в которой указывается, что материалы, использованные в конструкции шлема и защиты лица, соответствуют общим требованиям, указанным в 5.1.1.2—5.1.1.7.

6.1.4 Количество образцов

Для проведения испытаний отбирают восемь шлемов: 4 — самого маленького размера (S) и 4 — самого большого размера (L) для каждой модели. На них должна быть нанесена маркировка 1S, 1L, 2S, 2L, 3S, 3L, 4S и 4L.

6.1.5 Период времени

Период между датой производства (окончательная сборка шлема и/или защиты лица) и датой проведения испытания должен быть не менее 6 дней.

6.1.6 Шлемы

Испытания и оценка шлемов осуществляются по отдельности.

6.1.7 Защита лица

Защита лица собирается и устанавливается на соответствующие шлемы в соответствии с указаниями производителя.

6.2 Проверка и определение массы (для сочетаний шлемов/защиты лица для макета головы размером E или менее)

Определяют массу сочетания защиты головы и защиты лица одной и той же модели и размера, предоставленных для проведения испытаний, которые приводятся в соответствие с установленными нормами

согласно 6.3.1. Рассчитывают и записывают среднее значение в граммах с округлением до ближайших 10 г.

6.3 Соответствие установленным условиям

6.3.1 Соответствие условиям окружающей среды

Образец выдерживают при температуре (20 ± 2) °С и относительной влажности не более 55 % в течение не менее 4 часов.

6.3.2 Соответствие условиям низких температур

Образец выдерживают при температуре минус (25 ± 2) °С в течение не менее 4 часов. Испытание начинается в течение 40 с с момента извлечения из камеры охлаждения.

6.3.3 Соответствие условиям повышенных температур

Образец выдерживают при температуре (30 ± 2) °С в течение не менее 24 часов. Испытание начинается в течение 40 с с момента извлечения из камеры нагревания.

6.4 Шлемы — определение амортизирующей способности

6.4.1 Зоны ударов

Каждый шлем подвергают ударной нагрузке в шести целевых зонах: спереди, в зоне переднего выступа, со стороны, сзади, в зоне заднего выступа и макушки. Целевые зоны на макете головы находятся вокруг точек, указанных на рисунке 2.

6.4.2 Оборудование

Испытания на ударную нагрузку проводят на испытательном оборудовании, описанном в приложении А или В.

6.4.3 Порядок

6.4.3.1 Протокол

Проводят испытания в соответствии с таблицей 2 и 6.4.3.2—6.4.5.2.

6.4.3.2 Условия испытаний

В условиях окружающей среды подвергают каждую часть трем последовательным ударам с промежутком от 30 с до 60 с.

6.4.3.3 Резерв

Шлемы под номерами 4L и 4S резервируют для неудачных испытаний.

6.4.3.4 Измерение скорости

Измеряют скорость падения макета головы с точностью ± 1 % на расстоянии не более 30 мм до удара.

6.4.4 Установка шлема

Устанавливают шлем на макете головы в соответствии с рекомендациями производителя, чтобы он закрывал области, которые должны быть защищены. Закрепляют шлем на макете головы, чтобы он не менял своего положения до или во время удара, а также убеждаются, что система фиксации не мешает падению или удару по одетому в шлем макету головы.

6.4.5 Регистрация данных

6.4.5.1 Данные

Регистрируют измеренные и рассчитанные результаты (a_{\max} , GSI) в виде таблицы, дополняют графиками времени/ускорения.

6.4.5.2 Повреждения

Фиксируют характер повреждений с точки зрения безопасности.

6.5 Определение прочности системы фиксации и эффективности шлемов

6.5.1 Покрытие

Шлем располагают на макете головы самого большого размера из возможных вариантов размеров шлемов в соответствии с указаниями производителя. Прикладывают нагрузку 50 Н на макушку шлема, чтобы надеть шлем на макет головы. Убеждаются, что шлем покрывает область защиты, как это показано на рисунке 5 и в 5.3.2.1.

6.5.2 Процедура

6.5.2.1 Расположение

Шлем комнатной температуры, который только что прошел испытание на амортизацию, крепят на макете головы. Располагают шлем, как указано в 6.5.1, и регулируют лямку подбородка и/или шеи таким образом, чтобы на регулирующих устройствах осталось по 25 мм свободной лямки.

6.5.2.2 Приложение силы

Располагают удерживающую лямку вокруг двух роликов, как показано на рисунке 9.

Силу 5 Н прикладывают в течение 60 с. Фиксируют вертикальное положение держателя ролика с точностью до 1 мм. Увеличивают силу равномерно (одинаково, без резких движений, чтобы избежать инерционных нагрузок) в течение 15 с до 110 Н, незамедлительно зафиксировав вертикальное положение ролика в этот момент. Вычитают значение первого измерения из значения второго. Разница является значением растягивания (см. 5.2.5.2).

6.5.2.3 Сила высвобождения

Чтобы проверить силу высвобождения фиксирующего устройства, увеличивают силу равномерно до тех пор, пока устройство не высвободится, значение силы не должно превышать 300 Н. Регистрируют силу высвобождения.

6.6 Определение зрительного качества

6.6.1 Периферическое поле зрения

См. приложение D или E.

6.6.2 Скотома

См. приложение D.

6.6.3 Оптическое качество поля зрения

В приложении C описывается метод испытаний оптического качества защиты глаз. Допускается применять другие методы испытаний, которые обеспечивают сопоставимые результаты.

6.7 Определение характеристик проницаемости

6.7.1 Оборудование для испытаний

Оборудование для испытаний состоит из:

a) макета головы в соответствии с 6.8.2.4, для защиты всего лица и визоров в соответствии с EN 960 для шлемов;

b) лезвий для испытаний в соответствии с рисунком 10, выполненных из стали.

6.7.2.1 Расположение

Располагают защиту головы (шлем с защитой всего лица или визором или без таковых) на макете головы самого большого размера из предложенных размеров шлемов в соответствии с указаниями производителя. Применяют нагрузку в 50 Н на макушку шлема, чтобы установить шлем на макете головы. Следует попытаться осуществить контакт с формой головы в защищенной области (см. рисунок 5 или б), попытавшись ввести любую часть края лезвия для испытаний (в принципе без приложения силы) во все отверстия (кроме отверстий для ушей), и все отверстия защиты головы в пределах обозначенной защищенной зоны и ее границ.

6.7.2.2 Контактные испытания для визоров

Проводят испытания визоров спереди. Фиксируют, происходит ли контакт с оголенной частью поверхности макета головы или нет.

6.8 Защита лица — определение сопротивляемости удару шайбы

6.8.1 Места нанесения ударов

Места нанесения ударов указаны на рисунке 11 и описаны в 3.3.11.

6.8.2 Оборудование

6.8.2.1 Ускоритель шайбы

Используют устройство (или ускоритель шайбы), которое может придать хоккейной шайбе определенную скорость, направление и минимальное вращение. Скорость шайбы должна быть в пределах от 10 м/с до 36 м/с с точностью $\pm 0,5$ м/с.

6.8.2.2 Максимальное расстояние

Шайба должна быть направлена в место удара с наименьшим возможным вращением. Расстояние между местом удара на образце и концом направляющего устройства должно быть не более 600 мм.

6.8.2.3 Основание макета головы

Оборудование для испытаний должно состоять из ровного горизонтального основания для макета головы. Макет головы должен быть расположен вертикально и надежно закреплен на ровном горизонтальном основании.

6.8.2.4 Размер макета головы

Используют наибольший макет головы с лицом для тестируемой защиты.

6.8.2.5 Шайба

Хоккейная шайба должна соответствовать CAN/CSA-Z262.4-00.

6.8.2.6 Измерение скорости

Скорость измеряют на расстоянии не более 600 мм от места удара. Погрешность измерения скорости шайбы должна быть ± 1 %.

6.8.2.7 Контакт

Чтобы обозначить контакт между защитой лица и макетом головы при проведении испытаний, необходимо использовать подходящее вещество (например, пластилин или чувствительную к давлению пасту).

6.8.3 Образцы

6.8.3.1 Качество

Для проведения полноценных испытаний и оценки защиты лица соответствующей конструкции и модели количество образцов представлено в таблице 1. Количество образцов, соответствующее указанному в таблице 1, должно совпадать с размером и моделью шлема. Используют такое же количество шлемов одной и той же модели, для которой предназначается защита лица. Образцы должны быть пронумерованы: 1, 2, 3 и т. д.

6.8.3.2 Сочетание защиты лица/шлема

Если защита лица предназначается для нескольких моделей шлемов, одно такое сочетание должно пройти полноценные испытания. Другие сочетания должны пройти только те испытания, которые определены для приведения в соответствие с комнатными условиями.

6.8.4 Порядок

6.8.4.1 Общие положения

Испытание проводят в соответствии с таблицей 1. На рисунке 12 изображена схема оборудования.

6.8.4.2 Сборка

Собирают защиту лица и устанавливают на соответствующий шлем в соответствии с указаниями производителя.

6.8.4.3 Контактный индикатор

Применяют вещество для индикации контакта (6.8.2.7) поверх бесконтактной зоны макета головы (6.8.2.7) максимальной толщиной 1 мм.

6.8.4.4 Расположение макета головы

Располагают макет головы перед ускорителем шайб, чтобы центральная линия пути шайбы совпала с центром точки, на которую придется удар.

6.8.4.5 Расположение шлема/защиты лица

После выдержки шлем располагают с защитой лица на макете головы в соответствии с рекомендациями производителя.

6.8.4.6 Контактные данные

Шайба выстреливает со скоростью, приведенной в таблице 1. После каждого удара осматривают макет головы и защиту головы на предмет контактного воздействия, фиксируют, касалась ли защита лица макета головы или нет. Фиксируют любое повреждение (деформация, растрескивание, отламывание, отделение от шлема). Для испытаний на прочность необходима лишь фиксация повреждения.

7 Отчет об испытаниях

Отчет об испытаниях должен содержать следующую информацию:

- обозначение настоящего стандарта;
- название или товарный знак производителя или органа, принявшего на себя ответственность за производство;
- идентификационные сведения испытанной защиты головы, в том числе размерный ряд;
- описание защиты головы;
- результаты испытаний в соответствии с разделом 6;
- метод испытаний, который применялся для сертификации шлема;
- соответствие требованиям разделов 5 и 6;
- дата испытаний;
- название лаборатории, проводившей испытания.

8 Постоянная маркировка

Каждая защита головы и лица должна быть промаркирована таким образом, чтобы информация могла быть легко изучена пользователем, и с большей степенью вероятности осталась читаемой на протяжении всего срока службы продукта:

- обозначение настоящего стандарта;
- название или товарный знак производителя или органа, принявшего на себя ответственность за производство;
- обозначение модели;
- размер или размерный ряд шлема, указанный в качестве обхвата головы, для которой предназначен шлем, см;
- размер или размерный ряд защиты лица;
- год и квартал производства;
- в случае шлема обозначение «хоккейный шлем»;
- затемненная защита глаз или защита глаз с фильтрами и защита всего лица должны быть промаркированы соответствующим образом.

9 Информация для пользователей

Следующая информация на языке (языках) страны продажи должна быть предоставлена на каждом шлеме и/или защите лица:

- инструкции для покупателя, в том числе информация для надлежащей подгонки, комфорта и использования;
- в случае защиты лица — инструкции о закреплении защиты лица на шлеме;
- в случае защиты лица — шлемы, с которыми она может использоваться;
- инструкции по чистке и уходу, в том числе предупреждение, что чистящие средства, краски, наклеивающиеся бирки или противотуманные материалы не должны применяться без разрешения производителя;
- шлем/защита лица подлежат замене, если он/она подверглись сильному удару или иной деформации, которая могла снизить его/ее защитные функции;
- шлем не предполагает какой-либо защиты от повреждений шеи или спины;
- в случае защиты глаз предупреждение, которое включает в себя следующие элементы:
 - защита глаз (визор) обеспечивает частичную защиту глаз, но не защищает рот, зубы, нижнюю часть лица и челюсть;
 - чтобы минимизировать риск получения травмы, рекомендуется использовать защиту всего лица;
 - несоблюдение настоящих рекомендаций может повлечь за собой нанесение серьезных или неизлечимых травм;
 - потребители должны внимательно выбирать сочетания шлема и защиты лица, которые подходят, удобны и имеют небольшой вес;
 - для шлемов, предназначенных для форм головы размером *E* или меньше, средняя масса (в граммах).

Т а б л и ц а 1 — Протокол для испытаний защиты лица

Тип	Тип испытаний	Номер образца	Место удара	Температура	Скорость шайбы*, м/с (км/ч)
Защита всего лица для игроков	Контакт	1	Глаза	Окружающей среды	28 (101)
		2	Рот		
		3	Сбоку		
	Прочность	4	Глаза	Низкая	33 (119)
		5	Рот		
		6	Сбоку		

Окончание таблицы 1

Тип	Тип испытаний	Номер образца	Место удара	Температура	Скорость шайбы ^a , м/с (км/ч)
Защита всего лица для вратарей	Контакт	1	Глаза	Окружающей среды	33 (119)
		2	Рот		
		3	Сбоку		
	Прочность	4	Глаза	Низкая	36 (130)
		5	Рот		
		6	Сбоку		
Визоры	Контактное испытание	1	Глаза	Окружающей среды	10 (36)
	Испытание на прочность	2		Низкая	28 (101)
^a Погрешность: ±0,5 м/с (или ±1,8 км/ч).					

Т а б л и ц а 2 — Протокол для испытаний защиты головы

Номер образца	Кондиционирование	Зона удара	Скорость падения, м/с
1S, 1L	Температура окружающей среды (6.3.1)	Макушка Один бок Передняя часть Передний выступ Зад	3,96 ± 0,08 (для всех образцов)
2S, 2L	Низкая температура (6.3.2)	Задний выступ Ссылка на примечание 1 ниже	
3S, 3L	Повышенная температура (6.3.3)	Ссылка на примечание 2 ниже	
<p>П р и м е ч а н и е 1 — Шлемы подвергают ударам три раза в месте, которое показало наивысший средний показатель <i>GSI</i> в условиях окружающей среды (см. 6.3.1).</p> <p>П р и м е ч а н и е 2 — Шлемы подвергают ударам два раза в месте, которое показало наивысший средний показатель <i>GSI</i> в условиях окружающей среды (см. 6.3.1).</p> <p>П р и м е ч а н и е 3 — Номера шлемов 4S и 4L зарезервированы на случай неудачных испытаний (см. 6.4.3.3).</p>			

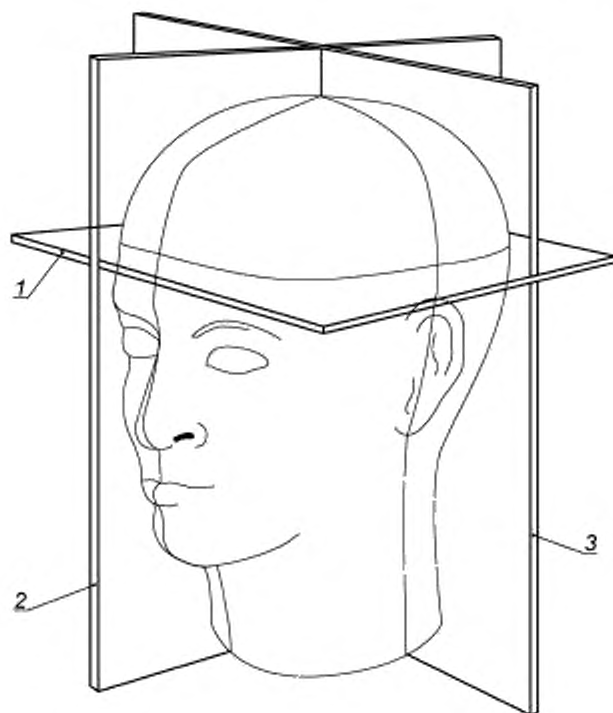
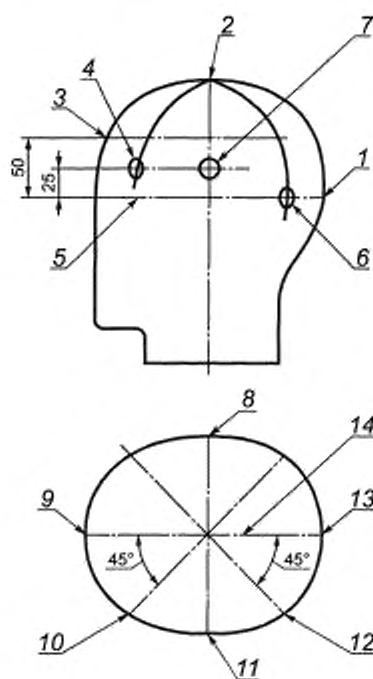
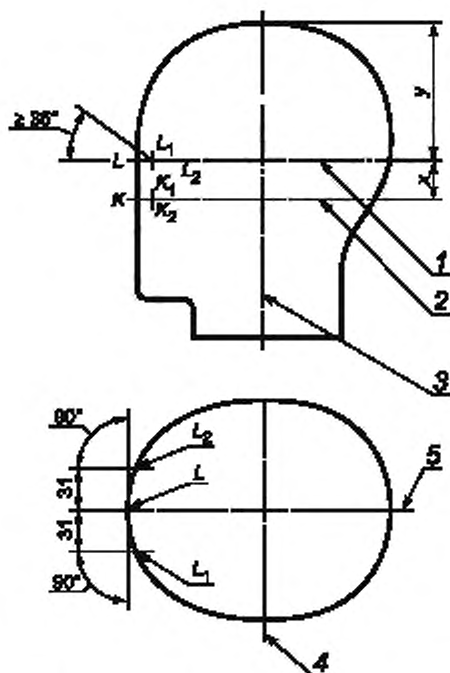


Рисунок 1 — Ориентирующие плоскости



1 — зад; 2 — макушка; 3 — передняя часть; 4 — передний выступ; 5 — контрольная плоскость; 6 — задний выступ; 7 — бок; 8 — фронтальная плоскость; 9 — передняя часть; 10 — передний выступ; 11 — бок; 12 — задний выступ; 13 — задняя часть; 14 — медианная плоскость.

Рисунок 2 — Зоны ударов



1 — контрольная плоскость; 2 — основная плоскость; 3 — центральная вертикальная плоскость; 4 — фронтальная плоскость;
5 — медианная плоскость

Кодовое обозначение макета головы (см. EN 960)	Размер: внутренняя окружность шлема, мм	x, мм	y, мм
A	500	24	89,5
E	540	26	96
J	570	27,5	102,5
M	600	29	107

Рисунок 3 — Поле зрения

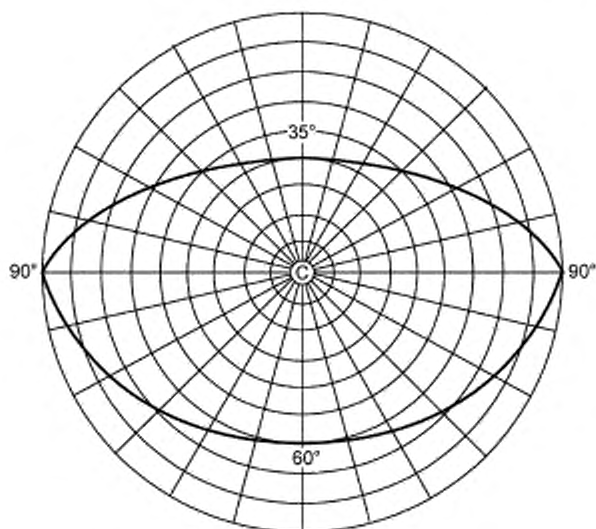
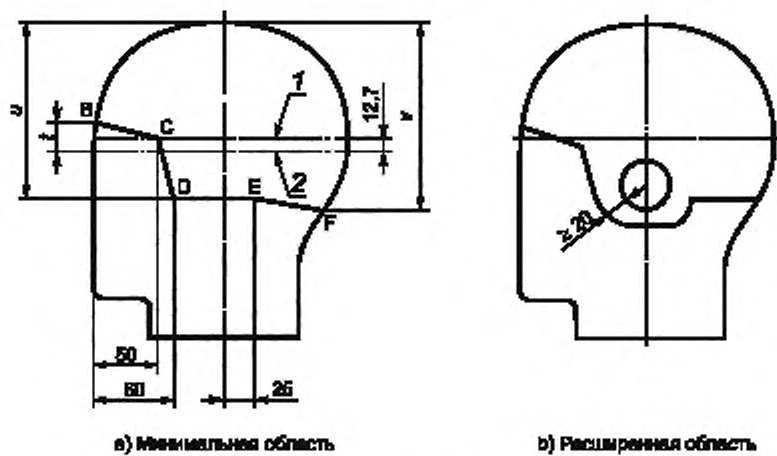


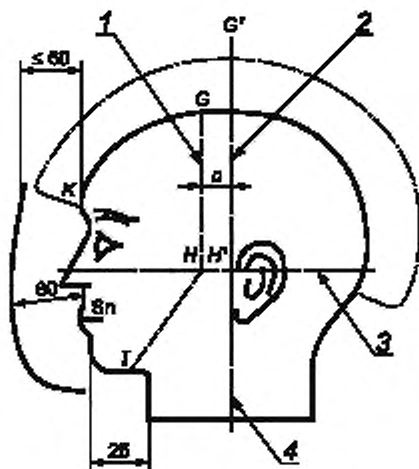
Рисунок 4 — Периферическое поле зрения



1 — контрольная плоскость; 2 — основная плоскость

Кодовое обозначение макета головы (см. ЕН 960)	Размер: внутренняя окружность шлема, мм	Расстояние, мм		
		<i>t</i>	<i>u</i>	<i>v</i>
A	500	24	123	132
E	540	25	132	140
J	570	27	139	145
M	600	28	146	151

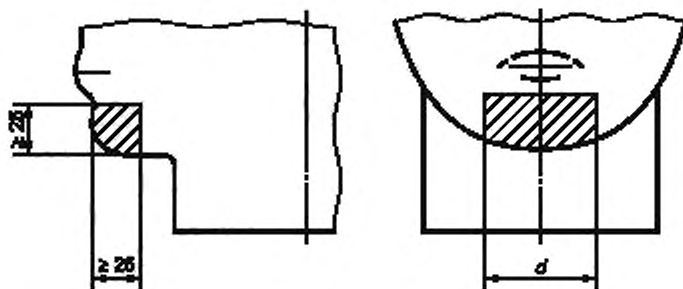
Рисунок 5 — Определение защищенных зон для шлемов



1 — игреки (G H J); 2 — вратари (G' H' J'); 3 — контрольная плоскость (см. рисунок 1); 4 — фронтальная плоскость

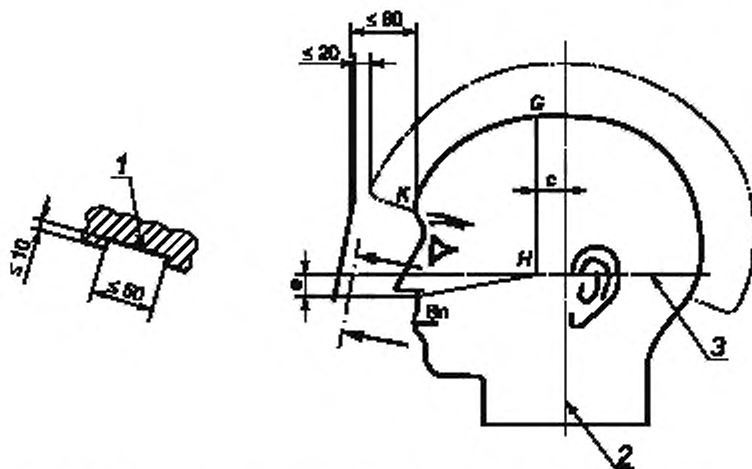
П р и м е ч а н и е — Значения с приведены в таблице под рисунком 8.

Рисунок 6 — Определение защищенных зон для защиты всего лица



Кодовое обозначение макета головы (см. EN 960)	d , мм
E	42
J	48
M	53

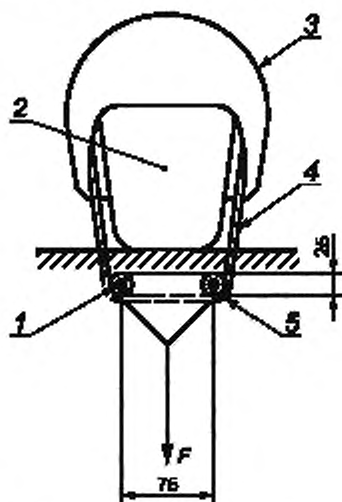
Рисунок 7 — Зона восприятия минимальной нагрузки



1 — выемка может быть любой формы в пределах данных границ; 2 — фронтальная плоскость; 3 — контрольная плоскость (см. рисунок 1)

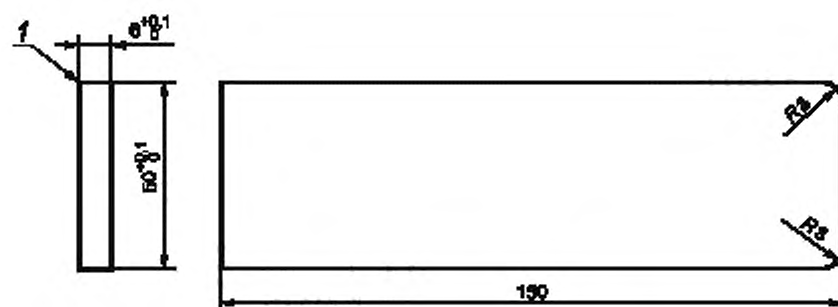
Кодовое обозначение макета головы (см. EN 960)	Внутренняя окружность шлема, мм	c , мм	e , мм
A	500	24	24
E	540	25	26
J	570	26	28
M	600	27	29

Рисунок 8 — Определение защищенных зон для защиты глаз



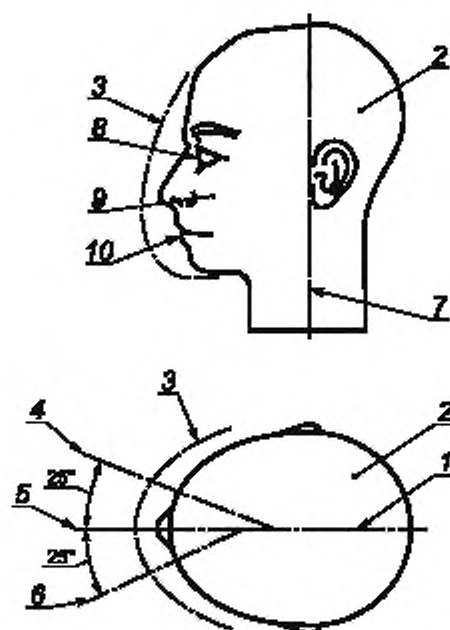
1 — свободно перемещающиеся ролики; 2 — стационарный макет головы; 3 — шлем для испытаний; 4 — лямка для подбородка; 5 — длина ролика 30 мм.; F — сила

Рисунок 9 — Оборудование для испытаний системы фиксации



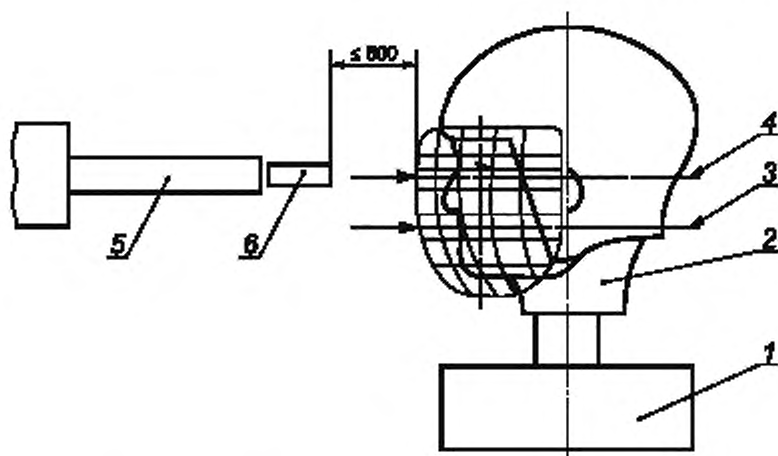
1 — галтель для удаления острых краев (4 места)

Рисунок 10 — Лезвие для проведения испытаний (наконечник)



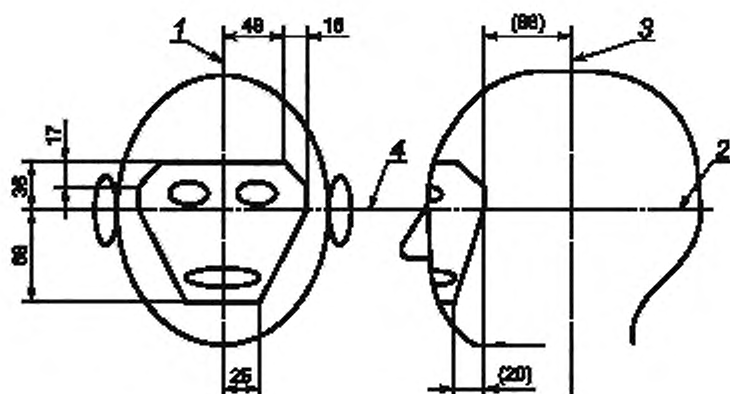
1 — медианная плоскость; 2 — макет головы; 3 — защита лица; 4 — боковой удар; 5 — фронтальный удар в горизонтальной плоскости над ртом; 6 — удар в область глаз в горизонтальной плоскости; 7 — фронтальная плоскость; 8 — удар в область глаз; 9 — боковой удар; 10 — удар в область рта

Рисунок 11 — Места нанесения ударов шайбой для проведения испытаний защиты лица



1 — основание, 2 — макет головы, 3 — уровень рта; 4 — уровень глаз; 5 — ускоритель шайбы; 6 — шайба

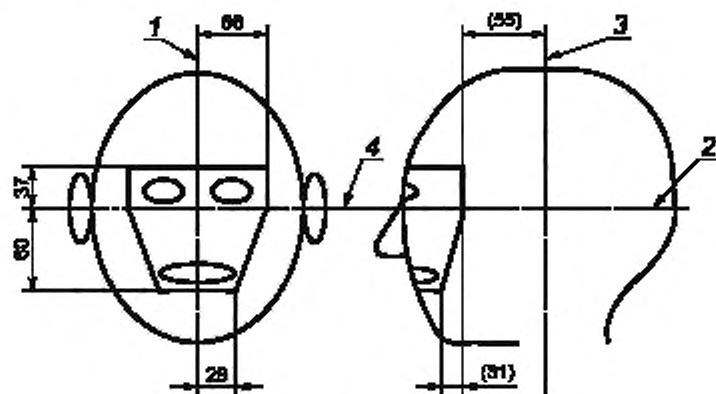
Рисунок 12 — Схема оборудования для испытаний на сопротивляемость удару шайбы для защиты лица



Цифры в скобках указаны в сантиметрах справа

1 — медианная плоскость, 2 — контрольная плоскость; 3 — фронтальная плоскость; 4 — горизонтальная плоскость

Рисунок 13 — Бесконтактная зона для взрослого мужчины (прогнозируемые показатели)



Цифры в скобках указаны в качестве справки

1 — медианная плоскость; 2 — контрольная плоскость; 3 — фронтальная плоскость; 4 — горизонтальная плоскость

Рисунок 14 — Бесконтактная зона для подростков (прогнозируемые показатели)

Приложение А
(обязательное)

Ударное испытание путем сбрасывания с использованием испытательного оборудования свободного падения с управляемым держателем

А.1 Оборудование для проведения испытаний

А.1.1 Описание

Оборудование для проведения испытаний (см. рисунок А.1) состоит из следующего:

- а) основание;
- б) наковальня, прочно закрепленная на основании;
- в) макет головы;
- г) управляемая мобильная система, поддерживающая свободно падающий макет головы;
- д) система наведения для мобильной системы;
- е) система фиксации удара, связанная с системой, при помощи которой точка удара может быть совмещена с центром наковальни.

А.1.2 Основание

Основание должно быть прочным и выполнено из стали или сочетания стали и бетона, а также обладать массой не менее 500 кг. Не менее 25 мм сверху должны быть выполнены из стали и надежно закреплены на бетоне.

Части основания не должны иметь резонансной частоты, которая может повлиять на измерение.

А.1.3 Наковальня

Плоская стальная наковальня должна иметь круглую ударную поверхность диаметром (130 ± 3) мм.

Части наковальни не должны иметь резонансной частоты, которая может повлиять на измерение.

А.1.4 Макеты головы

Используют металлический макет головы, способный принять акселерометр, установленный на его центре тяжести и соответствующий требованиям ЕН 960 (см. таблицу А.1).

А.1.5 Акселерометр и преобразование сигнала

Трехдиапазонный акселерометр устанавливают в центре тяжести макета головы, он должен быть способен измерить и зафиксировать ускорения до 1000 g, и иметь массу не более 50 г. Для преобразования сигнала акселерометра должен использоваться фильтр нижних частот стандарта ИСО 6487 CFC 1000. Если в качестве устройства вывода используется компьютер, частота дискретизации 10000 отсчетов в секунду должна использоваться для каждого канала сигнала акселерометра.

Т а б л и ц а А.1

Кодовое обозначение макета головы (см. ЕН 960)	Внутренняя окружность шлема, мм	Масса, кг
А	500	$3,1 \pm 0,10$
Е	540	$4,1 \pm 0,12$
J	570	$4,7 \pm 0,14$
М	600	$5,6 \pm 0,16$

А.1.6 Подвижная система и управляющее устройство

Характеристики подвижной системы, поддерживающей макет головы, не должны оказывать влияния на измерение ускорения в центре тяжести макета головы. Система вместе с управляющим устройством должна обеспечивать, чтобы любое место удара (см. 6.4.1) могло быть расположено вертикально (в пределах 5°) выше центра наковальни.

А.1.7 Система фиксации удара

Система фиксации должна позволять фиксировать удары до 1000 g на пике ускорения с пределом погрешности $\pm 5\%$ и в пределах частотного диапазона от 5 Гц до 900 Гц. Собственная частота определенного макета головы в пределах третьей гармоники (включительно) должна также фиксироваться. Также должны быть доступны средства и методы определения и фиксации величины (получившегося) вектора ускорения (g), общего индекса тяжести по Гауду (GSI) и скорости соударения. Печатная версия любого проведенного испытания (ускорение/кривая зависимости от времени) должна всегда быть в наличии.

А.2 Параметры измерения удара

Амортизирующие возможности, измеряемые при помощи трехдиапазонного акселерометра, определяются максимальным ускорением и *GSi*.

А.3 Проверка системы**А.3.1 Метод**

А.3.1.1 Измерительные приборы системы должны быть проверены до и после каждой серии испытаний путем сбрасывания сферического ударного устройства на модульный эластомерный программатор (МЭП) на скорости соударения $3,96 \text{ м/с}$ ($\pm 2\%$). Максимальное ускорение, полученное в ходе удара, должно быть $(298 \pm 8) \text{ г}$.

А.3.1.2 Три таких удара должны быть выполнены в трех направлениях с интервалами $75 \pm 15 \text{ с}$ до и после каждой серии испытаний.

А.3.1.3 Если среднее максимальное, полученное в ходе ударов, проведенных перед испытаниями, отличается на более, чем 5% от среднего максимального ускорения, полученного в ходе ударов после испытаний, требуется перекалибровка инструментов и преобразователей, а все данные, полученные в ходе серии таких испытаний, не должны учитываться.

А.3.2 Сферическое ударное устройство

Сферическое ударное устройство должно иметь ударные поверхности радиусом $(73 \pm 1) \text{ мм}$ и обладать массой $(4,00 \pm 0,02) \text{ кг}$, включая акселерометр. Центр тяжести должен совпадать с геометрическим центром сферы в пределах $\pm 1 \text{ мм}$, а акселерометр должен совпадать с геометрическим центром в пределах $\pm 10 \text{ мм}$.

А.3.3 Модульный эластомерный программатор (МЭП)

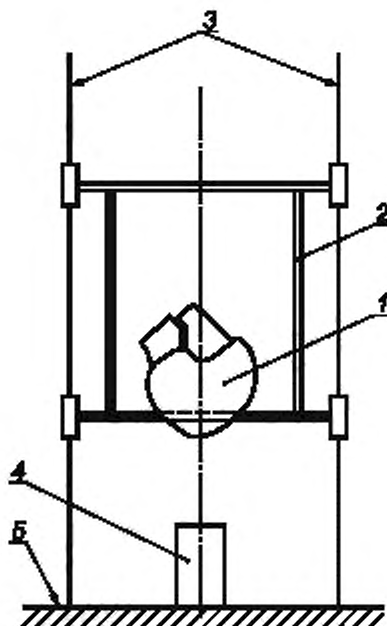
В качестве ударной поверхности для сферического ударного устройства используется накладка цилиндрической формы. МЭП имеет диаметр 130 мм и толщину 25 мм . Он устанавливается на верхнюю часть поверхности ровной алюминиевой плиты толщиной 6 мм . Показания дюрметра для МЭП составляют (60 ± 2) единиц по Шору А.

А.4 Отбор проб

Для испытаний и оценки шлема определенной конструкции и модели необходимо восемь шлемов, четыре — самого большого размера, и четыре — самого маленького. Регулируемые шлемы должны подходить для самых больших и самых маленьких форм головы размерного ряда. Они должны быть промаркированы *1L—4L* и *1S—4S* соответственно.

А.5 Порядок

См. 6.4.3.



1 — макет головы со шлемом; 2 — поддержка; 3 — направляющие; 4 — наковальня; 5 — стальное основание

Рисунок А.1 — Устройство для испытания свободного падения шлема

Приложение В
(обязательное)

**Ударное испытание путем сбрасывания с использованием направляющего
монорельсового устройства**

В.1 Оборудование**В.1.1 Описание**

Оборудование для испытаний состоит из:

- a) секционного магниезового макета головы в соответствии с ЕН 960 с прикрепленным одноосевым акселерометром;
- b) наковальни, прочно закрепленной на основании;
- c) монорельсовой направляющей системы с регулируемым креплением для одетого в шлем макета головы, чтобы можно было наносить удары по любому предусмотренному для этого месту шлема;
- d) системы сбора и регистрации данных испытаний.

В.1.2 Ударное основание и ударная поверхность

В.1.2.1 Ударное основание должно быть прочно закреплено на бетонном полу и должно состоять из прочной стальной плиты весом не менее 136 кг и толщиной не менее 50 мм. Верхняя поверхность данного основания может использоваться в качестве плоской металлической наковальни, если имеет гладкую плоскую, ровную и круглуюлицевую поверхность минимальной площадью 0,09 м². В ином случае, может использоваться подставка для ударов. Ударное основание и ударная поверхность не взаимозаменяемые термины. При использовании подставки для ударов должна иметься возможность ее перемещать.

В.1.2.2 В качестве подставки для ударов используют плоскую, круглую, стальную поверхность диаметром не менее 152 мм. Подставкой может выступать наковальня толщиной не менее 25 мм, которая надежно закреплена на ударном основании. При проведении ударных испытаний данная подставка для ударов должна находиться непосредственно под точкой контакта.

В.1.3 Узел каретки для макета головы

Подвижная система, поддерживающая макет головы, должна обладать характеристиками, которые не влияют на измерение ускорения в центре тяжести макета головы. Она также должна позволять, чтобы любое место удара могло быть расположено вертикально над центром наковальни. Направляющие должны обеспечивать, чтобы скорость в момент удара не была меньше 95 % теоретической скорости.

В.1.4 Макет головы

Используют макет головы, который позволяет установить в его центре тяжести акселерометр и который соответствует ЕН 960 (см. таблицу В.1). Собственная частота макета головы не должна быть менее 3000 Гц. Макет головы и поддерживающее устройство должны иметь совокупную массу, которая указана в следующей таблице, причем вес поддерживающего устройства не должен превышать 50 % общего веса.

Т а б л и ц а В.1

Кодовое обозначение макета головы (см. ЕН 960)	Внутренняя окружность шлема, мм	Масса, кг
А	500	3,1 ± 0,10
Е	540	4,1 ± 0,12
J	570	4,7 ± 0,14
М	600	5,6 ± 0,16

В.1.5 Комплект инструментов

Должно использоваться устройство, позволяющее выполнять направляемое падение под воздействием силы тяжести. В устройстве должна быть регулируемая система крепления, которая допускает нанесение ударов по любому предусмотренному для этого месту шлема (см. рисунок В.1).

В центре тяжести тестируемого макета головы должен быть размещен одноосный акселерометр. Преобразователь должен выдерживать удар 1000 g без повреждений.

Должны быть зафиксированы собственные частоты конкретного типа макета головы, в том числе третья гармоника. Должны быть в наличии средства для определения и фиксации магнитуды (получившегося) вектора ускоре-

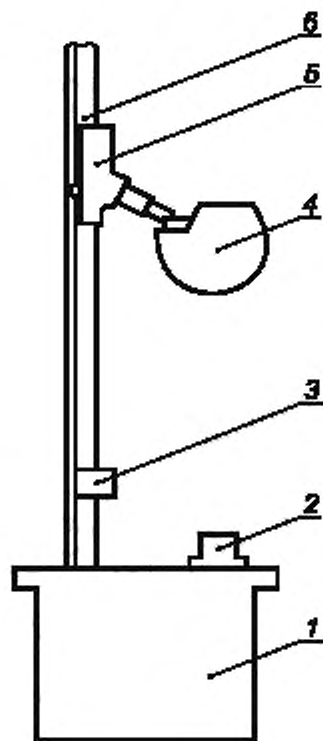
ния, общего индекса тяжести по Гадду (*GSJ*) и скорости в момент удара. Ко всем отчетам прилагается бумажная копия (ускорение/кривая зависимости от времени) любого испытания.

В.2 Проверка системы

Система должна быть проверена на соответствие требованиям ASTM F1446-96 раздела 17.

В.3 Порядок проведения испытаний

См. 6.4.3.



1 — основание; 2 — наковальня; 3 — датчик скорости; 4 — макет головы; 5 — следящий механизм; 6 — монорельс

Рисунок В.1 — Монорельсовое устройство для испытаний падения шлема

Приложение С
(обязательное)

Методы испытаний оптического качества

С.1 Общие положения

Объективный тест на оптическое качество поля зрения предусматривает использование макета головы, оборудованного фотодатчиками вместо зрачков глаз макета головы.

Для определения области оптического качества поля зрения правый датчик (центр правого зрачка) должен быть настроен таким образом, чтобы вдоль исходного положения взгляда фотодатчик оставался в одном и том же положении при любом горизонтальном или вертикальном движении макета головы в пределах 90° выше, 90° ниже и 90° в сторону.

Затем угломер вращается на 35° в четырех направлениях вверх, в стороны висков, носа и вниз. В результате четыре точки испытаний должны быть промаркированы на чистом (пластиковом) заграждении, где пучок лазера проходит сквозь него и соединяется, чтобы сформировать круг (рисунок С.1). Затем угломер поворачивается на 90° в сторону височной области относительно правого зрачка, и точка, где пучок лазера проходит через заграждение, отмечается на заграждении, и эта точка по касательной соединяется с кругом (рисунок С.1). Данный метод повторяется для левого фотодатчика (центр левого зрачка). Круги для правого и левого глаз должны быть соединены сверху и снизу (рисунок С.1), тем самым очерчивая область оптического качества.

Оптическое качество определяется поперек области оптического качества поля зрения посредством испытаний, описанных в данном приложении.

С.2 Оборудование для испытаний

Для проведения следующих испытаний требуется применить механические средства, в том числе:

- а) угломер;
- б) коллимированный источник света;
- с) соответствующий макет головы (см. рисунок С.2).

Угломер используют для вращения макета головы, на котором установлен типичный хоккейный шлем в положении для его использования с установленной защитой лица. Угол вращения, а также горизонтальное и вертикальное перемещение угломера позволяют производить сферическое сканирование.

Коллимированный источник света используют для определения целей зрачков. Коллимированный источник света используют, поскольку он обеспечивает монохромные параллельные пучки света. Оба фотодатчика тестируются одновременно для периферического поля зрения. Пучок света должен быть отцентрирован на срединной точке между зрачками, и эта точка должна находиться на одном и том же месте при любом горизонтальном или вертикальном движении макета головы. Каждый зрачок должен иметь диаметр 5 мм, быть представлен фотодатчиком и покрыт полупрозрачными линзами толщиной 5 мм, радиусом закругления 8 мм, с выпуклостью вперед. Световой контакт с фотодатчиками производит электрический сигнал, который подают на компьютерный интерфейс.

С.3 Определение света

Для испытаний серию светлых колец различного диаметра располагают на черном фоне. Внутренний диаметр каждого кольца должен составлять одну треть его внешнего диаметра. Действительный размер каждого кольца должен быть определен с использованием среднего арифметического двух соответствующих диаметров и выражен в секундах дуги, противоположной линзе смотрового телескопа.

Телескоп должен находиться на расстоянии не менее 10 м от цели и должен иметь увеличение, достаточное, чтобы сделать незаметными любые последствия адаптации глаза. Прозрачная диафрагма объектива телескопа должна быть скрыта до 5 мм в диаметре. Система должна обладать достаточным качеством, чтобы обеспечить разрешение кольца 40 с. Данное разрешение должно поддерживаться при любой яркости изображения, используемой во время испытаний.

П р и м е ч а н и е — Обычно подходит восьмикратное увеличение.

Защиту лица или визор, которые будут подвергнуты испытаниям, располагают напротив линзы телескопа перпендикулярно его оси. Определение производят для зоны просмотра.

С.4 Светопроницаемость

Светопроницаемость для зоны просмотра определяется при помощи излучения А МКО (Международная комиссия по освещению). Все измерения проницаемости должны быть представлены в виде коэффициента направленного пропускания с нормальным падением на круглую часть диаметром 5 мм защиты лица или визора.

С.5 Призменный дисбаланс

Защитное приспособление размещают на макете головы в положении «для использования» в оптической системе, как показано на рисунке С.3. Линзы расположены на расстоянии (2000 ± 5) мм спереди плоскости изображения. Поскольку фокусное расстояние линзы L составляет 1 м, расстояние от пластины P до линзы будет составлять приблизительно 2 м. Точечное отверстие P регулируется таким образом, что одно изображение формируется в плоскости изображения, когда защитное устройство на макете головы отсутствует. Положение такого изображения должно быть отмечено или зафиксировано и будет определено как P_0 . После того как на систему будет установлен протектор, в плоскости изображения будут видны два изображения.

Если призменный дисбаланс протектора (защиты) равняется нулю, в плоскости изображения может быть видно одно изображение, а в то время как обычно видны два изображения. Заблокировав пучок с каждого из двух положений глаза, можно определить, как конкретно изображения видны левым и правым глазом. Положения этих изображений будут определены как PL и PR .

Пропускная способность в призматических диоптриях протектора (защиты) составляет половину расстояния в сантиметрах между P_0 и либо PL или PR , в зависимости от того, какое из значений является наибольшим.

Горизонтальное расстояние между двумя изображениями в сантиметрах, поделенных на 2, является горизонтальным призменным дисбалансом в призматических диоптриях, а в то время как вертикальное деление двух изображений в сантиметрах, поделенных на 2, является вертикальным призменным дисбалансом.

Для наблюдателя, смотрящего на полупрозрачную плоскость изображения сзади (и, следовательно, смотрящего в сторону макета головы из-за плоскости изображения), если в правом отверстии дырчатой пластины появляется правое изображение, горизонтальный призменный дисбаланс является «базирующимся наружу»; если в правом отверстии появляется левое изображение, горизонтальный призменный дисбаланс является «базирующимся внутрь».

С.6 Область оптического качества поля зрения и матовость

Прозрачная пластиковая защита лица или визор не должны быть ободраны каким-либо инструментом или искусственным процессом. Область оптического качества поля зрения, как указано, должна быть поделена (вертикально) на приблизительно три равные секции, и каждая секция должна быть испытана инструментами и методами в соответствии с АСТМ Д 1003—95.

Поскольку все три секции области оптического качества поля зрения во время проведения испытаний показывают разные степени внутренних изгибов, их следует вращать таким образом, чтобы проходящий пучок света проходил максимально перпендикулярно поверхности испытаний. Вся поверхность всех трех частей одной и той же пластиковой защиты лица или визора должна быть проверена на матовость.

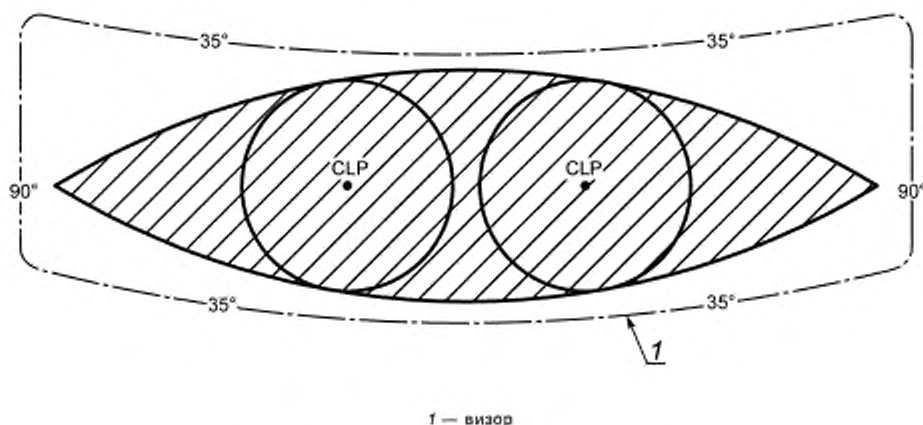
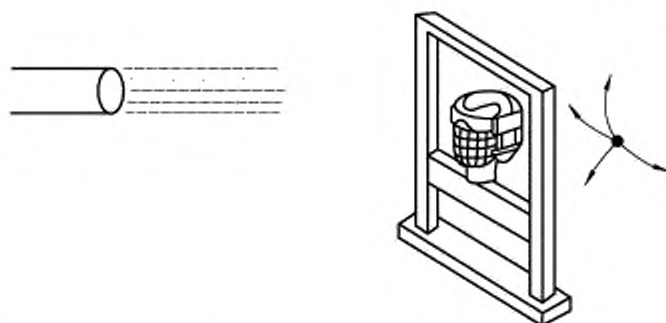


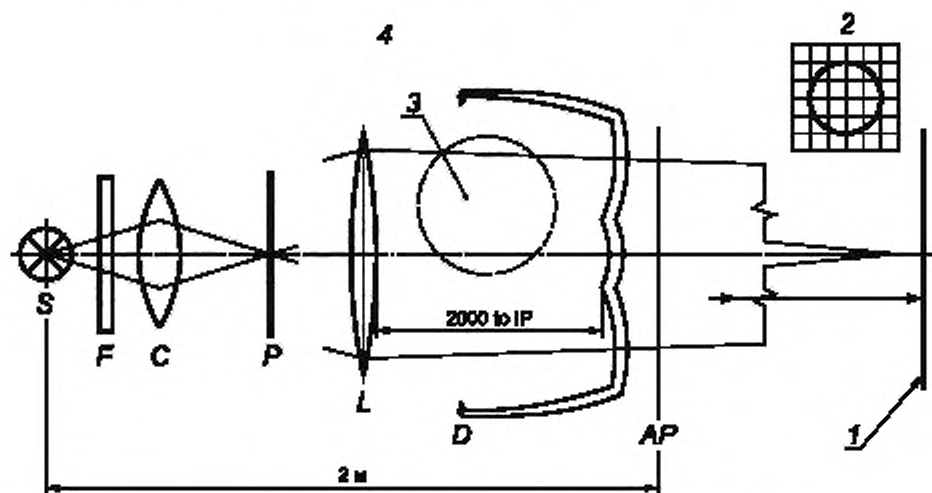
Рисунок С.1 — Оптическое качество поля зрения



Коллимированный источник света (как диаскоп):
 - ширина 100 мм, удаление 6 м, 17 люксов;
 - отцентрирован на срединной точке между зрачками,
 которые удерживаются во время всех перемещений макета
 головы;
 - порог света устанавливается как число, полученное с
 датчика при контакте со светом, поступающим под углом 90°
 в сторону в горизонтальной плоскости.

Макет головы на угломере
 Вращение:
 - 60° вверх;
 - 35° вниз;
 - 90° вправо;
 - 90° влево.
 Сканирование из стороны в сторону с шагом 5°
 сверху вниз

Рисунок С.2 — Объективный метод испытаний периферийного поля зрения



1 — (плоскость изображения) IP; 2 — детальный чертеж экрана; 3 — 25,4 отверстия в задней части каждого глаза;
 4 — вид сверху

S — небольшой вольфрамовый источник света;
 F — интерференционный светофильтр; максимальная длина волны 590 нм ± 20 нм (необязательно, возможно, в нем нет необходимости);
 C — линзы конденсатора;
 P — пластина с отверстием диаметром 0,5;
 D — защита глаз, установленная на макет головы (макет головы не показан);
 AP — дырчатая пластина с двумя наружными отверстиями, разделенными зрачковым расстоянием протектора;
 L — линзы с фокусной длиной 1000 мм и диаметром 80 мм.
 IP — плоскость изображения (мелкозернистая калька с клетчатой штриховкой; изучите изображение с помощью лупы).

Рисунок С.3 — Оборудование для испытаний призмного дисбаланса

**Приложение D
(обязательное)****Метод измерения периферийных полей зрения и двусторонней скотомы****D.1 Общие положения**

Для определения наличия двусторонней скотомы с расстояния 6 м используют следующий метод измерений с помощью оборудования для испытаний, описанных в D.2.

D.2 Оборудование для испытаний

D.2.1 Макет головы с антропометрическими чертами лица для испытаний соответствующего размера защиты лица или визора*.

D.2.2 Устройство защиты всех зон глаз, прикрепленное к хоккейному шлему и размещенное на макете головы в позиции «для использования» (а именно в соответствии с указаниями производителя).

Соответствующий макет головы должен быть размещен и закреплен на угломере.

D.3 Выходной сигнал

Выходной сигнал с фотодатчиков (аналоговый) поступает на компьютерный интерфейс, который переводит его в последовательность цифр (цифровой сигнал). Критерий испытаний ГОДЕН/НЕГОДЕН устанавливается до испытаний путем анализа сигнала, выходящего с фотодатчиков; а именно КОНТАКТ проявляется путем поступления сигнала с фотодатчика, а отсутствие КОНТАКТА проявляется путем отсутствия сигнала с фотодатчика.

D.4 Порядок проведения испытаний

Источник света снабжают энергией, чтобы он проходил под прямым углом к целям зрачков. На компьютере запускают программу для поля зрения, рекомендуется следовать сессии вопрос/ответ через меню, где будут указываться название, модель и область сканирования.

Когда начинается сканирование, угломер вращается через различные углы с предопределенным размером шага (5°): фотодатчик подает обратный сигнал; значение ниже порогового указывает на наличие слепого пятна (а именно скотомы).

Программа хранит все отсканированные точки расположения скотомы для обоих фотодатчиков (для периферического поля зрения и оптического качества поля зрения).

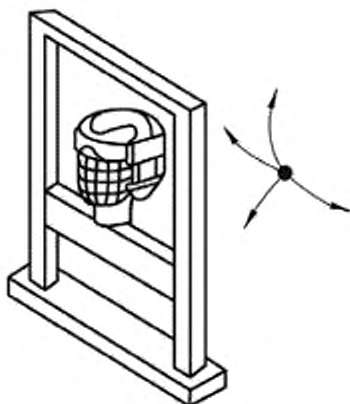
Компьютерная программа путем сравнения анализирует результаты сканирования.

Участки периферийного поля зрения представляют собой схему поля для левого и правого зрачков. Отметка указывает на наличие скотомы. См. рисунок D.1.

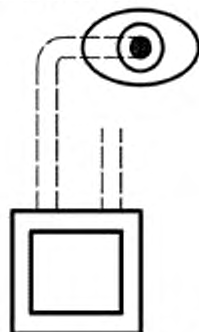
* Требованиям данного пункта будут отвечать макеты головы, которые соответствуют утвержденным национальным стандартам (например, CAN/CSA Z262-02 Макеты головы с лицом).



Коллимированный источник света (как диаскоп)
 - ширина 100 мм, удаление 6 м, 18,1 люксов;
 - отцентрирован на срединной точке между зрачками, которые удерживаются во время всех перемещений макета головы;
 - порог света устанавливается как число, полученное с датчика при контакте со светом, поступающим под углом 90° в сторону в горизонтальной плоскости.



Макет головы на угломере
 Вращение:
 - 60° вверх;
 - 35° вниз;
 - 90° вправо;
 - 90° влево.
 Сканирование из стороны в сторону в 5° шагов с верхней части к нижней.



5 мм фотодатчик в каждом зрачке

Зрачки, покрытые линзами 5 мм с радиусом кривизны 8 мм (выпуклые вперед). Датчики подключены к компьютеру, который регистрирует гонио контакт проходящего света с датчиками зрачков



Любая скотома в овальной зоне является причиной отказа

Рисунок D.1 — Объективный метод испытаний периферического поля зрения

Метод измерения периферического поля зрения

Е.1 Оборудование для испытаний

Периферическое поле зрения защиты головы измеряется при помощи оборудования для проведения испытаний, представленного на рисунке Е.1.

Е.2 Порядок

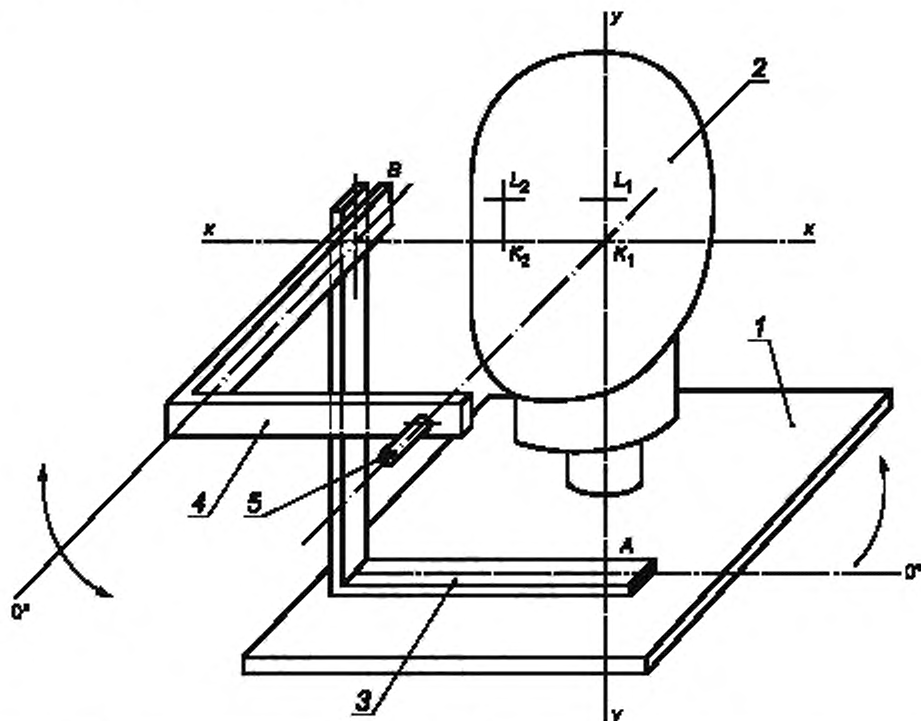
Е.2.1 Отмечают точки L_1 , L_2 , K_1 и K_2 на макете головы в соответствии с рисунком Е.1. Закрепляют макет головы на основании, чтобы вертикаль y — y , проходящая через точку вращения A , совпадала с точкой K_1 , а горизонталь x — x , проходящая через точку вращения B , совпадала с точками K_1 и K_2 .

Е.2.2 Горизонтально вращающаяся рукоятка (3) должна быть параллельна x — x . Пучок света должен падать на точку K_1 , формируя правый угол с y — y .

Измеряют горизонтальное поле зрения, поворачивая горизонтально вращающуюся рукоятку (3) до тех пор, пока пучок света не перекроется защитой головы. Измеряют и фиксируют угол поворота.

Е.2.3 Измеряют вертикальный нижний угол поля зрения, установив горизонтально вращающуюся рукоятку (3) в нулевое положение, а затем поворачивая вертикально вращающуюся рукоятку (4) вниз до тех пор, пока пучок света не перекроется защитой головы. Измеряют и фиксируют угол поворота с начального положения 0° .

Е.2.4 Вышеуказанное описание применяют к взгляду вниз для левого глаза и горизонтального зрения с точки K_1 . Поле зрения вверх и горизонтально с других точек измеряется аналогичным способом.



1 — опорная плита; 2 — макет головы в соответствии с ЕН 960; 3 — горизонтально вращающаяся рукоятка (вращается вокруг точки A); 4 — вертикально вращающаяся рукоятка (вращается вокруг точки B); 5 — источник света с фокусированным пучком света (диаметр 3 мм)

Рисунок Е.1 — Оборудование для испытаний, используемое для измерения периферического поля зрения

Приложение ДА
(справочное)

**Сведения о соответствии ссылочных международных стандартов национальным стандартам
Российской Федерации и действующим в этом качестве межгосударственным стандартам**

Таблица ДА.1

Обозначение ссылочного международного стандарта	Степень соответствия	Обозначение и наименование национального, межгосударственного стандарта
ISO 6487:2002	—	*
EN 960:1994	—	*
CAN/CSA Z262.4-00	—	*
ASTM F1446	—	*
* Соответствующий национальный, межгосударственный стандарт отсутствует.		

Ключевые слова: инвентарь для защиты головы и лица, защита при игре в хоккей на льду, требования безопасности, методы испытаний

Редактор *Т.В. Толстунова*
Технический редактор *В.И. Прусакова*
Корректор *Л.С. Лысенко*
Компьютерная верстка *А.Н. Золотаревой*

Сдано в набор 27.03.2017. Подписано в печать 24.04.2017. Формат 60 × 84 $\frac{1}{8}$. Гарнитура Ариал.
Усл. печ. л. 4,65. Уч.-изд. л. 4,21. Тираж 27 экз. Зак. 613.
Подготовлено на основе электронной версии, предоставленной разработчиком стандарта

Издано и отпечатано во ФГУП «СТАНДАРТИНФОРМ», 123995 Москва, Гранатный пер., 4.
www.gostinfo.ru info@gostinfo.ru