
ФЕДЕРАЛЬНОЕ АГЕНТСТВО
ПО ТЕХНИЧЕСКОМУ РЕГУЛИРОВАНИЮ И МЕТРОЛОГИИ



НАЦИОНАЛЬНЫЙ
СТАНДАРТ
РОССИЙСКОЙ
ФЕДЕРАЦИИ

ГОСТ Р
57351—
2016/
EN 1090-2:2008+A1:2011

КОНСТРУКЦИИ СТАЛЬНЫЕ СТРОИТЕЛЬНЫЕ

Общие технические условия

(EN 1090-2:2008+A1:2011,
Execution of steel structures and aluminium structures — Part 2: Technical
requirements for steel structures,
IDT)

Издание официальное



Москва
Стандартинформ
2017

Предисловие

1 ПОДГОТОВЛЕН Закрытым акционерным обществом «Центральный ордена Трудового Красного знамени научно-исследовательский и проектный институт строительных металлоконструкций им. Н.П. Мельникова» (ЗАО «ЦНИИПСК им. Мельникова») на основе официального перевода на русский язык англоязычной версии европейского стандарта, указанного в пункте 4, который выполнен Федеральным государственным унитарным предприятием «Российский научно-технический центр информации по стандартизации, метрологии и оценке соответствия (ФГУП «Стандартинформ»)

2 ВНЕСЕН Техническим комитетом по стандартизации ТК 465 «Строительство»

3 УТВЕРЖДЕН И ВВЕДЕН В ДЕЙСТВИЕ Приказом Федерального агентства по техническому регулированию и метрологии от 13 декабря 2016 г. № 2021-ст

4 Настоящий стандарт идентичен европейскому стандарту EN 1090-2:2008+A1:2011 «Производство стальных и алюминиевых конструкций. Часть 2. Технические требования для стальных конструкций» (EN 1090-2:2008+A1:2011 «Execution of steel structures and aluminium structures — Part 2: Technical requirements for steel structures», IDT).

Наименование настоящего стандарта изменено относительно наименования указанного европейского стандарта для приведения его в соответствие с ГОСТ Р 1.5—2012 (пункт 3.5).

При применении настоящего стандарта рекомендуется использовать вместо ссылочных международных и европейских стандартов соответствующие им национальные и межгосударственные стандарты, сведения о которых приведены в дополнительном приложении ДА

5 ВВЕДЕН ВПЕРВЫЕ

Правила применения настоящего стандарта установлены в статье 26 Федерального закона от 29 июня 2015 г. № 162-ФЗ «О стандартизации в Российской Федерации». Информация об изменениях к настоящему стандарту публикуется в ежегодном (по состоянию на 1 января текущего года) информационном указателе «Национальные стандарты», а официальный текст изменений и поправок — в ежемесячном информационном указателе «Национальные стандарты». В случае пересмотра (замены) или отмены настоящего стандарта соответствующее уведомление будет опубликовано в ближайшем выпуске ежемесячного информационного указателя «Национальные стандарты». Соответствующая информация, уведомление и тексты размещаются также в информационной системе общего пользования — на официальном сайте Федерального агентства по техническому регулированию и метрологии в сети Интернет (www.gost.ru)

© Стандартинформ, 2017

Настоящий стандарт не может быть полностью или частично воспроизведен, тиражирован и распространен в качестве официального издания без разрешения Федерального агентства по техническому регулированию и метрологии

Содержание

1	Область применения	1
2	Нормативные ссылки	1
2.1	Общие положения	1
2.2	Материалы для изготовления	1
2.3	Подготовка	8
2.4	Сварка	8
2.5	Испытания	10
2.6	Монтаж	10
2.7	Защита от коррозии	11
2.8	Допуски	12
2.9	Прочая информация	12
3	Термины и определения	12
4	Техническое задание и нормативная техническая документация	14
4.1	Техническое задание на выполнение работ	14
4.2	Конструкторская документация	15
5	Конструкционные материалы	16
5.1	Общие положения	16
5.2	Обозначение, свидетельства о прохождении испытаний, контроль	16
5.3	Конструкционные стали	17
5.4	Стальные отливки	19
5.5	Расходные материалы для сварки	19
5.6	Крепежные элементы	20
5.7	Шпильки и болты с круглой головкой	23
5.8	Материалы для заполнения	23
5.9	Компенсационные стыки мостов	23
5.10	Высокопрочные канаты, стержни и анкера	23
5.11	Опоры конструкций	23
6	Подготовка и монтаж	23
6.1	Общие положения	23
6.2	Маркировка	24
6.3	Перемещение и хранение	24
6.4	Резка	26
6.5	Формообразование	27
6.6	Выполнение отверстий для крепежных элементов	29
6.7	Вырезы	31
6.8	Поверхности контактных стыков	32
6.9	Монтаж	32
6.10	Контроль	32
7	Сварка	32
7.1	Общие положения	32
7.2	Планирование сварочных работ	33
7.3	Способы сварки	33
7.4	Контроль технологии сварочных работ и персонала	34
7.5	Подготовка и выполнение сварочных работ	37
7.6	Требования при приемочном контроле	42
7.7	Сварка нержавеющей стали	43
8	Крепежные изделия	44
8.1	Общие положения	44
8.2	Применение болтовых соединений	46
8.3	Установка болтов без предварительного напряжения	46
8.4	Подготовка контактных поверхностей во фрикционных соединениях	47
8.5	Установка болтов с контролируемым натяжением	47
8.6	Призонные болты	50
8.7	Горячая клепка	50

8.8	Соединение тонкостенных конструкций	51
8.9	Применение специальных крепежных элементов	53
8.10	Износ и коррозия нержавеющей стали	53
9	Монтаж	53
9.1	Общие положения	53
9.2	Производство работ на строительной площадке	54
9.3	Технология монтажных работ	54
9.4	Проверка данных	56
9.5	Опоры, анкера и опорные части	56
9.6	Монтаж и работы выполняемые на строительной площадке	58
10	Обработка поверхности	60
10.1	Общие положения	60
10.2	Подготовка стальных поверхностей для нанесения лакокрасочных или подобных покрытий	61
10.3	Коррозионно-стойкая строительная сталь	61
10.4	Контактная коррозия	62
10.5	Цинкование	62
10.6	Герметизация стыков	62
10.7	Поверхности, контактирующие с бетоном	62
10.8	Зоны поверхности, недоступные для обработки	62
10.9	Восстановление покрытий после резки или сварки	63
10.10	Очистка поверхности после монтажа	63
11	Геометрические допуски	63
11.1	Типы допусков	63
11.2	Основные допуски	64
11.3	Функциональные допуски	65
12	Контроль, испытания и корректирующие мероприятия	66
12.1	Общие положения	66
12.2	Материалы и элементы конструкций, входящие в состав документации	66
12.3	Геометрические параметры изготовленных элементов конструкций	67
12.4	Сварка	67
12.5	Крепежные элементы	70
12.6	Обработка поверхности и защита от коррозии	75
12.7	Монтаж	75
Приложение А	(обязательное) Дополнительная информация, перечень параметров и требований для классов исполнения	77
Приложение В	(справочное) Указания по определению классов исполнения	88
Приложение С	(справочное) Перечень данных, включаемых в план обеспечения качества	90
Приложение D	(обязательное) Геометрические допуски	92
Приложение E	(справочное) Сварные соединения замкнутых профилей	138
Приложение F	(обязательное) Защита от коррозии	146
Приложение G	(обязательное) Определение коэффициента трения	150
Приложение H	(обязательное) Калибровочные испытания болтов с контролируемым натяжением в условиях строительной площадки	153
Приложение I	(обязательное) Применение индикаторов измерения усилия предварительного напряжения типа сжимаемой шайбы	157
Приложение J	(справочное) Инъекционные болты с шестигранной головкой	159
Приложение K	(справочное) Инструкция по разработке и применению технических условий на технологические процессы сварки	162
Приложение L	(обязательное) Последовательный метод контроля крепежных элементов	163
Приложение DA	(справочное) Сведения о соответствии ссылочных международных и европейских стандартов национальным стандартам Российской Федерации и действующим в этом качестве межгосударственным стандартам	165
Библиография		174

КОНСТРУКЦИИ СТАЛЬНЫЕ СТРОИТЕЛЬНЫЕ

Общие технические условия

Building steel structures. General specifications

Дата введения — 2017—07—01

1 Область применения

Настоящий стандарт устанавливает требования к изготовлению стальных и алюминиевых строительных конструкций независимо от их вида и назначения (например, каркасы зданий, мосты, элементы конструкций сплошного сечения, каркасные элементы конструкций), включая конструкции, подвергающиеся усталостным сейсмическим воздействиям и изготовленные из следующих материалов:

- горячекатаные изделия из конструкционных сталей марок до С 690 включительно;
- холоднодеформированные изделия и тонкостенные профили из сталей марок до С 700 включительно;
- горячедеформированные и холоднодеформированные изделия из аустенитных, аустенитно-ферритных и ферритных нержавеющей сталей;
- горячедеформированные и холоднодеформированные замкнутые профили, включая прокатные изделия стандартного сортамента и изготовленные под заказ и замкнутые сварные профили.

Настоящий стандарт распространяется на конструкции, элементы конструкций, тонкостенные профили, профилированные листы согласно EN 1993-1-3, а также на стальные части сталежелезобетонных конструкций, несущая конструкция которых спроектирована согласно соответствующему стандарту серии части EN 1994.

Настоящий стандарт может быть применен в отношении конструкций, проектируемых по другим нормативным правилам, при условии выполнения всех требований настоящего стандарта при их изготовлении, и всех необходимых дополнительных требований.

Настоящий стандарт не распространяется на требования к водо- и воздухопроницаемости тонкостенных профилей и профилированных листов.

2 Нормативные ссылки

2.1 Общие положения

Для датированного нормативного документа используется только ссылка на конкретную редакцию. Для недатированного нормативного документа используется самая последняя редакция документа (включая все поправки).

2.2 Материалы для изготовления

2.2.1 Стали

EN 10017, Steel rod for drawing and cold rolling — Dimensions and tolerances (Стальная арматура для протяжки и холодной прокатки. Размеры и допуски)

EN 10021, General technical delivery conditions for steel products (Изделия из стали. Общие технические условия поставки)

EN 10024, Hot-rolled taper flange sections — Tolerances on shape and dimensions (Двутавровые профили, горячекатаные с наклонными гранями полок. Допуски на геометрию и размеры)

EN 10025-1: 2004, The profiles of hot-rolled structural steels — Part 1: General technical delivery conditions (Профили, горячекатаные из конструкционных сталей. Часть 1. Общие технические условия поставки)

EN 10025-2, Hot-rolled products of structural steels — Part 2 : Technical delivery conditions for non-alloy structural steels (Профили, горячекатаные из конструкционных сталей. Часть 2. Технические условия поставки для малоуглеродистых конструкционных сталей)

EN 10025-3, Hot-rolled products of structural steels — Part 3: Technical delivery conditions for normalized (normalized) rolled weldable fine grain structural steels [Профили, горячекатаные из конструкционных сталей. Часть 3. Технические условия поставки для нормализованных свариваемых мелкозернистых конструкционных сталей (нормализованный прокат)]

EN 10025-4, Hot-rolled products of structural steels — Part 4: Technical delivery conditions for thermomechanical rolled weldable fine grain structural steels (Профили, горячекатаные из конструкционных сталей. Часть 4. Технические условия поставки для конструкционных сталей, свариваемых, мелкозернистых полученных термомеханической прокаткой)

EN 10025-5, Hot-rolled products of structural steels — Part 5: Technical delivery conditions for structural steels with improved atmospheric corrosion resistance (Профили, горячекатаные из конструкционных сталей. Часть 5. Технические условия поставки для конструкционных сталей с повышенной коррозионной стойкостью)

EN 10025-6, Hot-rolled products of structural steels — Part 6 : Technical delivery conditions for flat products of high yield strength structural steel in the quenched and tempered condition (Профили, горячекатаные из конструкционных сталей. Часть 6. Технические условия поставки листовой высокопрочной стали в закаленном и отпущенном состоянии)

EN 10029, Hot rolled steel plates 3 mm thick or above — Tolerances on dimensions, shape and mass (Листовая сталь, горячекатаная толщиной 3 мм или более. Допуски на размеры и форму)

EN 10034, Structural steel I and H sections — Tolerances on shape and dimensions (Двутавровые профили I и H из конструкционной стали. Допуски на геометрию и размеры)

EN 10048, Hot rolled narrow steel strip — Tolerances on dimensions and shape (Полосы стальные горячекатаные. Допуски на размеры и геометрию)

EN 10051, Continuously hot-rolled uncoated plate, sheet and strip of non-alloy and alloy steels — Tolerances on dimensions and shape (Листы и полосы без покрытия, полученные при непрерывной горячей прокатке широких полос из легированных и нелегированных сталей. Допуски на размеры и геометрию)

EN 10055, Hot rolled steel equal flange tees with radiused root and toes — Dimensions and tolerances on shape and dimensions (Стальной тавровый профиль, равнобокий с закругленными углами, горячекатаный. Размеры и допуски на геометрию и размеры)

EN 10056-1, Structural steel equal and unequal leg angles— Part 1: Dimensions (Равнобокие и неравнобокие уголки из конструкционной стали. Часть 1. Размеры)

EN 10056-2, Structural steel equal and unequal leg angles — Part 2: Tolerances on shape and dimensions (Равнобокие и неравнобокие уголки из конструкционной стали. Часть 2. Допуски на геометрию и размеры)

EN 10058, Hot rolled flat steel bars for general purpose — Dimensions and tolerances on shape and dimensions (Стальные пластины горячекатаные общего назначения. Размеры и допуски на геометрию и размеры)

EN 10059, Hot rolled square steel bars for general purpose — Dimensions and tolerances on shape and dimensions (Профили стальные горячекатаные прямоугольного сечения, общего назначения. Размеры и допуски на геометрию и размеры)

EN 10060, Hot rolled round steel bars for general purpose — Dimensions and tolerances on shape and dimensions (Прокат стальной горячекатаный круглый. Размеры и допуски на геометрию и размеры)

EN 10061, Hot-rolled hexagon steel bars for general purposes — Dimensions and tolerances on shape and dimensions (Шестигранные профили, горячекатаные. Размеры и допуски на геометрию и размеры)

EN 10080, Steel for the reinforcement of concrete— Weldable reinforcing steel — General (Арматурная сталь. Свариваемая арматурная сталь для железобетона. Общие положения)

EN 10088-1, Stainless steels — Part 1: List of stainless steels (Нержавеющие стали. Часть 1. Перечень нержавеющих сталей)

EN 10088-2:2005, Stainless steels — Part 2: Technical delivery conditions for sheet and strip of corrosion-resistant steel for general purpose (Нержавеющие стали. Часть 2. Технические условия поставки для листа и полосы из коррозионностойких сталей общего назначения)

EN 10088-3:2005, Stainless steels — Part 3: Technical delivery conditions for semi-finished products, bars, rods, wire, sections and bright products of corrosion resisting steels for general purposes (Нержавеющие стали. Часть 3. Технические условия на поставку полуфабрикатов, стержней, прутков, проволоки, профилей и холодногнутых изделий из коррозионноустойчивых сталей общего назначения и применения в строительстве)

EN 10131, Cold-rolled uncoated and zinc or zinc-nickel electrolytically coated low carbon and high yield strength steel flat products for cold forming — Tolerances on dimensions and shape (Прокат листовой холоднокатаный без покрытия или с цинковым или цинко-никелевым электролитическим покрытием из низкоуглеродистой стали с высоким пределом текучести для обработки давлением в холодном состоянии. Допуски на размеры и геометрию)

EN 10139, Cold rolled uncoated mild steel narrow strip for cold forming — Technical delivery conditions (Полосы узкие холоднокатаные из малоуглеродистых сталей без покрытия для обработки давлением в холодном состоянии. Технические условия поставки)

EN 10140, Cold rolled narrow steel strip — Tolerances on dimensions and shape (Узкая стальная полоса холодной прокатки. Допуски на размеры и геометрию)

EN 10143, Continuously hot-dip coated steel sheet and strip — Tolerances on dimensions and shape (Стальные листы и полосы с горячим сплошным металлическим покрытием. Допуски на размеры и геометрию)

EN 10149-1, Hot-rolled flat products made of high yield strength steels for cold forming — Part 1: General delivery conditions (Прокат листовой горячекатаный, из сталей с высоким пределом текучести для обработки давлением в холодном состоянии. Часть 1. Общие условия поставки)

EN 10149-2, Hot-rolled flat products made of high yield strength steels for cold forming — Part 2: Delivery conditions for thermomechanically rolled steels (Прокат листовой горячекатаный, из сталей с высоким пределом текучести для обработки давлением в холодном состоянии. Часть 2. Условия поставки для сталей термомеханической прокатки)

EN 10149-3, Hot-rolled flat products made of high yield strength steels for cold forming — Part 3: Delivery conditions for normalized or normalized rolled steels (Прокат листовой горячекатаный из сталей с высоким пределом текучести для обработки давлением в холодном состоянии. Часть 3. Условия поставки для сталей в нормализованном состоянии или нормализованной прокатки)

EN 10160, Ultrasonic testing of steel flat product of thickness equal or greater than 6 mm (reflection method) [Ультразвуковой контроль стального листа толщиной 6 мм или более (метод отраженных волн)]

EN 10163-2, Delivery requirements for surface condition of hot-rolled steel plates, wide flats and sections — Part 2: Plate and wide flats (Требования к качеству поверхности стального листа и горячекатаных профилей. Часть 2. Тонкий лист и широкая полоса)

EN 10163-3, Delivery requirements for surface condition of hot-rolled steel plates, wide flats and sections — Part 3: Sections (Требования к качеству поверхности стального листа и горячекатаных профилей. Часть 3. Прокатные профили)

EN 10164, Steel products with improved deformation properties perpendicular to the surface of the product — Technical delivery conditions (Конструкционная сталь с улучшенными деформационными свойствами перпендикулярно поверхности проката. Технические условия поставки)

EN 10169, Continuously organic coated (coil coated) steel flat products — Technical delivery conditions (Прокат стальной листовой со сплошным органическим покрытием (катушечное покрытие). Технические условия поставки)

EN 10204, Metallic products — Types of inspection documents (Металлические изделия. Типы контрольных документов)

EN 10210-1, Hot-finished structural hollow sections of non-alloy and fine grain steels — Part 1: Technical delivery conditions (Горячекатаные конструкционные замкнутые профили из малоуглеродистых и мелкозернистых сталей. Часть 1. Технические условия поставки)

EN 10210-2, Hot-finished structural hollow sections of non-alloy and fine grain steels — Part 2: Tolerances, dimension and sectional properties (Горячекатаные конструкционные замкнутые профили из малоуглеродистых и мелкозернистых сталей. Часть 2. Допуски, размеры и характеристики профилей)

EN 10219-1, Cold formed welded structural hollow sections of non-alloy and fine grain steels — Part 1: Technical delivery conditions (Сварные замкнутые строительные профили холодной обработки из малоуглеродистых и мелкозернистых сталей. Часть 1. Технические условия поставки)

EN 10219-2, Cold formed welded structural hollow sections of non-alloy and fine grain steels — Part 2: Tolerances, dimensions and sectional properties (Сварные замкнутые строительные профили холодной

обработки из малоуглеродистых и мелкозернистых сталей. Часть 2. Допуски, размеры и характеристики профилей)

EN 10268, Cold-rolled steel flatproducts with high yield strength for cold forming — Technical delivery conditions (Листовой холоднокатанный прокат с высоким пределом текучести для холодной обработки давлением. Технические условия поставки)

EN 10279, Hot-rolled steel channels — Tolerances on shape, dimensions and mass (Стальные горячекатаные швеллеры. Допуски на форму, размеры и масса)

EN 10296-2:2005, Welded circular steel tubes for mechanical and general engineering purposes — Technical delivery conditions — Part 2: Stainless steel (Сварные стальные трубы круглого сечения для применения в машиностроении и общего применения. Технические условия поставки. Часть 2. Трубы из нержавеющей стали)

EN 10297-2:2005, Seamless circular steel tubes for mechanical and general engineering purposes — Technical delivery conditions — Part 2: Stainless steel (Бесшовные стальные трубы круглого сечения для применения в машиностроении и общего применения. Технические условия поставки. Часть 2. Трубы из нержавеющей стали)

EN 10326, Continuously hot-dip coated strip and sheet structural steels — Technical delivery conditions (Прокат плоский стальной с непрерывным покрытием, нанесенным методом погружения в расплав. Технические условия поставки)

EN 10327, Continuously hot-dip coated strip and sheet of low carbon steels for cold forming — Technical delivery conditions (Полоса и листы из малоуглеродистых сталей со сплошным горячим покрытием для холодной обработки. Технические условия поставки)

EN ISO 1127, Stainless steel tubes — Dimensions, tolerances and conventional masses per unit length (ISO 1127:1992) [Трубы из нержавеющей стали. Размеры, допуски и погонная масса]

EN ISO 9445-1, Continuously cold-rolled stainless steel narrow strip, plate/sheet and cut lengths — Part 1. Narrow strip and cut lengths (ISO 9445:2002) [Сталь нержавеющая сплошной обработкой давлением в холодном состоянии. Часть 1. Узкие полосы и измеряемые длины]

EN ISO 9445-2, Continuously cold-rolled stainless steel narrow strip, plate/sheet and cut lengths — Part 2: Wide strip and plate/sheets (ISO 9445:2002) [Сталь нержавеющая сплошной обработкой давлением в холодном состоянии. Часть 2. Широкие полосы и тонкие (толстые) листы]

ISO 4997, Cold-reduced carbon steel sheet of structural quality (Холоднокатаные листы из углеродистой стали для строительства)

2.2.2 Стальные отливки

EN 1559-1, Founding — Technical conditions of delivery — Part 1: General (Литье. Технические условия поставки. Часть 1. Основные положения)

EN 1559-2, Founding. Technical conditions of delivery — Part 2: Additional requirements for steel castings (Литье. Технические условия поставки. Часть 2. Дополнительные требования к стальным отливкам)

EN 10340:2007, Steel castings for structural uses (Стальные отливки для строительства)

2.2.3 Расходные материалы для сварки

EN 756¹⁾, Welding consumables — Welding wires, flux-cored wire for submerged arc welding of carbon and fine grain steels — Classification (Расходные материалы для сварки. Сварочная проволока, порошковая проволока для дуговой сварки под флюсом малоуглеродистых и мелкозернистых сталей. Классификация)

EN 757²⁾, Welding consumables — Welding with covered electrodes for manual arc welding of high strength steels — Classification (Расходные материалы для сварки. Сварочные электроды с обмазкой для ручной дуговой сварки высокопрочных сталей. Классификация)

EN 760³⁾, Welding consumables — Fluxes for arc submerged arc welding — Classification (Расходные материалы для сварки. Флюсы для дуговой сварки под слоем флюсом. Классификация)

EN 1600⁴⁾, Welding consumables — Welding with covered electrodes for manual metal arc welding of stainless and heat-resisting steels — Classification (Расходные материалы для сварки. Сварочные электроды с обмазкой для ручной дуговой сварки металлическим электродом нержавеющей и термостойких сталей. Классификация)

¹⁾ Отменен. Действует ISO 14171:2016.

²⁾ Отменен. Действует ISO 18275:2011.

³⁾ Отменен. Действует ISO 14174:2012.

⁴⁾ Отменен. Действует ISO 3581:2016.

EN 13479, Welding consumables — General product standart for filler metals and fluxes for fusion welding of metallic materials (Расходные материалы для сварки. Общие требования к присадочным материалам и флюсам для сварки плавлением металлических материалов)

EN 14295¹⁾, Welding consumables — Solid wire electrode and wire with covered, cored wire for submerged arc welding of high strength steels — Classification (Расходные материалы для сварки. Электродная проволока сплошного сечения и проволока с обмазкой, порошковая проволока для дуговой сварки под флюсом высокопрочных сталей. Классификация)

EN ISO 636²⁾, Welding consumables — Rods, wires and deposits for tungsten inert gas welding of non alloy and fine grain steels — Classification (ISO 636:2004) [Расходные материалы для сварки. Прутки и присадочная проволока для сварки вольфрамовым электродом малоуглеродистых и мелкозернистых сталей. Классификация]

EN ISO 2560, Welding consumables — Covered electrodes for manual metal arc welding of non-alloy and fine grain steels — Classification (ISO 2560:2009) [Расходные материалы для сварки. Сварочные электроды с обмазкой для ручной дуговой сварки малоуглеродистых и мелкозернистых сталей. Классификация]

EN ISO 13918, Welding — Studs and ceramic ferrules for arc stud welding (ISO 13918:2008) [Сварка. Шпильки и керамические наконечники для дуговой сварки шпилек]

EN ISO 14175, Welding consumables — Gases and gas mixtures for fusion welding and allied processes (ISO 14175:2008) [Расходные материалы для сварки. Газы и газовые смеси для сварки плавлением и взаимосвязанные процессы]

EN ISO 14341³⁾, Welding consumables — Wire electrodes and deposits for gas shielding metal arc welding of non-alloy and fine grain steels — Classification (ISO 14341:2002) [Расходные материалы для сварки. Проволочные электроды и наплавки для дуговой сварки металлическим электродом в среде защитных газов малоуглеродистых и мелкозернистых сталей. Классификация]

EN ISO 14343, Welding consumables — Wires electrodes, strip electrodes, wires and rods for fusion welding of stainless and heat-resisting steels — Classification (ISO 14343:2009) [Расходные материалы для сварки. Проволочные электроды, присадочная проволока и стержни для дуговой сварки нержавеющей и термостойких сталей. Классификация]

EN ISO 16834⁴⁾, Welding consumables — Wire electrodes, wires, rods and deposits for gas-shielded arc welding of high strength steels — Classification (ISO 16834:2006) [Расходные материалы для сварки. Электродная проволока, проволока, стержни наплавки для дуговой сварки в среде защитных газов высокопрочных сталей. Классификация]

EN ISO 17632⁵⁾, Welding consumables — Tubular cored electrodes for gas shielded and non-gas shielded metal arc welding of non alloy and fine grain steels — Classification (ISO 17632C:2004) [Расходные материалы для сварки. Порошковая проволока для дуговой сварки в среде защитных газов или без газовой защиты малоуглеродистых и мелкозернистых сталей. Классификация]

EN ISO 17633, Welding consumables — Tubular cored electrodes and rods for gas shielded and non-gas shielded metal arc welding of stainless and heat-resisting steels — Classification (ISO 17633:2010) [Расходные материалы для сварки. Порошковая проволока и стержни для дуговой сварки в среде защитных газов или без газовой защиты нержавеющей и термостойких сталей. Классификация]

EN ISO 18276, Welding consumables — Tubular cored electrodes for gas-shielded and non-gas-shielded metal arc welding of high strength steels — Classification (ISO 18276:2005) [Расходные материалы для сварки. Порошковая проволока и стержни для дуговой сварки в среде защитных газов или без газовой защиты высокопрочных сталей. Классификация]

2.2.4 Разъемные крепежные средства

EN 14399-1, High-strength structural bolting assemblies for preloading — Part 1: General requirements (Высокопрочные конструкционные болты для предварительного натяжения. Часть 1. Общие требования)

EN 14399-2, High-strength structural bolting assemblies for preloading — Part 2: Suitability test for preloading (Высокопрочные конструкционные болты для предварительного натяжения. Часть 2. Испытание пригодности для предварительного натяжения)

1) Отменен. Действует ISO 26304:2011.

2) Отменен. Действует EN ISO 636:2015.

3) Отменен. Действует EN ISO 14341:2010.

4) Отменен. Действует EN ISO 1683:2012.

5) Отменен. Действует EN ISO 17632:2016.

EN 14399-3, High-strength structural bolting assemblies for preloading — Part 3: System HR — Hexagon bolt and nut assemblies (Высокопрочные конструкционные болты для предварительного натяжения. Часть 3. Система твердости по Роквеллу. Болты с шестигранными головками)

EN 14399-4, High-strength structural bolting assemblies for preloading — Part 4: System HV — Hexagon bolt and nut assemblies (Высокопрочные конструкционные болты для предварительного натяжения. Часть 4. Система твердости по Виккерсу. Болты с шестигранными головками)

EN 14399-5, High-strength structural bolting assemblies for preloading — Part 5: Plain washers (Высокопрочные конструкционные болты для предварительного натяжения. Часть 5. Плоские шайбы для системы твердости по Виккерсу)

EN 14399-6, High-strength structural bolting assemblies for preloading — Part 6: Plain chamfered washers [Высокопрочные конструкционные болты для предварительного натяжения. Часть 6. Плоские шайбы с разделкой (для систем твердости по Роквеллу и Виккерсу)]

EN 14399-7, High-strength structural bolting assemblies for preloading — Part 7: System HR — Countersunk head bolts and nut assemblies (Высокопрочные конструкционные болты для предварительного натяжения. Часть 7. Система твердости по Роквеллу. Болты с потайными головками)

EN 14399-8, High-strength structural bolting assemblies for preloading — Part 8: System HV — Hexagon fit bolt and nut assemblies (Высокопрочные конструкционные болты для предварительного натяжения. Часть 8. Система твердости по Виккерсу. Глухие болты с шестигранными головками)

prEN 14399-9, High-strength structural bolting assemblies for preloading — Part 9: System HR or HV — Bolt and nut assemblies with direct tension indicators (Высокопрочные конструкционные болты для предварительного натяжения. Часть 9. Система твердости по Роквеллу или по Виккерсу. Болты с шайбами — индикаторами предварительного натяжения)

prEN 14399-10, High-strength structural bolting assemblies for preloading — Part 10: System HRC — Bolt and nut assemblies with calibrated preload (Высокопрочные конструкционные болты для предварительного натяжения. Часть 10. Система твердости по шкале С Роквелла. Болты с калиброванным предварительным натяжением)

EN 15048-1, Non preloaded structural bolting assemblies— Part 1. General requirements (Конструкционные болты без предварительного натяжения. Часть 1. Общие требования)

EN 20898-2, Mechanical properties of fasteners — Part 2: Nuts with specified proof load values — Coarse thread (ISO 898-2:1992) [Механические свойства крепежных элементов. Часть 2: Гайки для заданных значений нагрузок. Крупная резьба]

EN ISO 898-1¹⁾, Mechanical properties of fasteners made of carbon and alloy steel — Part 1: Bolts, screws and studs with property classes — Coarse thread and the pitch thread [Механические свойства крепежных элементов, изготовленных из углеродистых и легированных сталей. Часть 1: Болты, винты и шпильки с заданным классом прочности. Крупная и мелкая резьба]

EN ISO 1479²⁾, Hexagon head tapping screws (ISO 1479:1983) [Самонарезающие винты с шестигранными головками]

EN ISO 1481³⁾, Slotted pan head tapping screws (ISO 481:1983) [Самонарезающие винты с тарельчатыми головками]

EN ISO 3506-1, Mechanical properties of corrosion-resistant stainless-steel fasteners — Part 1: Bolts, screws and studs (ISO 3506-1:2009) [Механические свойства коррозионно-стойких крепежных элементов из нержавеющей стали. Часть 1. Болты, винты и шпильки]

EN ISO 3506-2, Mechanical properties of corrosion-resistant stainless-steel fasteners— Part 2: Nuts (ISO 3506-2:2009) [Механические свойства коррозионно-стойких крепежных элементов из нержавеющей стали. Часть 2. Гайки]

EN ISO 4042, Fasteners — Electroplated coatings (ISO 4042:1999) [Изделия крепежные. Электролитические покрытия]

EN ISO 6789, Assembly tools for screws and nuts — Hand torque tools — Requirements and test methods for design conformance testing, quality conformance testing and recalibration procedure (ISO 6789:2003) [Рабочие инструменты для винтов и гаек. Инструменты с ручным ограничением крутящего момента. Требования и методы для испытаний соответствия проекту, для испытаний соответствия качеству и для процедуры повторной калибровки]

1) Отменен. Действует EN ISO 898-1:2013.

2) Отменен. Действует EN ISO 1479:2011.

3) Отменен. Действует EN ISO 1481:2011.

EN ISO 7049¹⁾, Cross recessed pan head tapping screws (ISO 7049:1983) [Самонарезающие винты с крестовыми тарельчатыми головками]

EN ISO 7089, Plain washers — Normal series — Product grade A (ISO 7089:2000) [Шайбы плоские. Нормальная серия. Класс изделия А]

EN ISO 7090, Plain washers, chamfered — Normal series — Product grade A (ISO 7090:2000) [Шайбы плоские с фасонкой. Нормальная серия. Класс изделия А]

EN ISO 7092, Plain washers — Small series — Product grade A (ISO 7092:2000) [Шайбы плоские. Мелкая серия. Класс изделия А]

EN ISO 7093-1, Plain washers — Large series — Part 1: Product grade A (ISO 7093- 1:2000) [Шайбы плоские. Крупная серия. Часть 1. Класс изделия А]

EN ISO 7093-2, Plain washers — Large series — Part 2: Product grade C (ISO 7093- 2:2000) [Шайбы плоские. Крупная серия. Часть 2. Класс изделия С]

EN ISO 7094, Plain washers — Extra large — Product grade C (ISO 7094:2000) [Шайбы плоские. Сверхкрупная серия. Класс изделия С]

EN ISO 10684, Fasteners — Hot dip galvanized coatings (ISO 10684:2004) [Крепежные элементы. Горячие оцинкованные покрытия]

EN ISO 15480, Hexagon washers head drilling screws with tapping screw thread (ISO 15480:1999) [Самосверлящие винты с шайбой под шестигранной головкой с самонарезающей резьбой]

EN ISO 15976, Closed and blind rivets with break pull mandrel and protruding head — St/St (ISO 15976:2002) [Заклепки глухие с закрытым концом с разъединительной отрывной оправкой и усиленной головкой. St/St]

EN ISO 15979, Open and blind rivets with break pull mandrel and protruding head — St/St (ISO 15979:2002) [Глухие заклепки сквозного типа с разъединительной отрывной оправкой и усиленной головкой. St/St]

EN ISO 15980, Open and blind rivets with break pull mandrel and countersunk head — St/St (ISO 15980:2002) [Глухие заклепки сквозного типа с разъединительной отрывной оправкой и потайной головкой — St/St]

EN ISO 15983, Open and blind rivets with break pull mandrel and protruding head — A2/A2 (ISO 15983:2002) [Глухие заклепки сквозного типа с разъединительной отрывной оправкой и усиленной головкой — A2/A2]

EN ISO 15984, Open and blind rivets with break pull mandrel and countersunk head — A2/A2 (ISO 15984:2002) [Глухие заклепки сквозного типа с разъединительной отрывной оправкой и потайной головкой — A2/A2]

ISO 10509 Hexagon flange head tapping screws (Самонарезающие винты с шестигранной головкой)

2.2.5 Высокопрочные тросы

prEN 10138-3, Prestressed reinforcement — Part 3: Twisted strands (Предварительно напрягаемая арматура. Часть 3. Шнур)

EN 10264-3, Steel wire and wire products — Steel wire for ropes — Part 3: Round and shaped non alloyed steel wire for high duty applications (Стальная проволока и изделия из нее. Стальная проволока для канатов. Часть 3. Стальная проволока упрочненная волочением без нагрева для больших усилий)

EN 10264-4, Steel wire and wire products — Steel wire for ropes — Part 4: Stainless steel wire (Стальная проволока и изделия из нее. Стальная проволока для канатов. Часть 4. Проволока из нержавеющей стали)

EN 12385-1, Steel wire ropes — Safety — Part 1: General requirements (Канаты стальные — Безопасность — Часть 1. Общие требования)

EN 12385-10, Steel wire ropes — Safety — Part 10: Spiral ropes for general structural applications (Канаты стальные. Безопасность. Часть 10: Витые тросы для общего применения в строительстве)

EN 13411-4, Terminations for steel wire ropes — Safety — Part 4: Metal and resin socketing (Наконечники для стальных канатов. Безопасность. Часть 4. Металлические или пластмассовые соединительные муфты)

2.2.6 Конструкционные опоры

EN 1337-2, Structural bearings — Part 2: Sliding elements (Конструкционные опоры. Часть 2. Элементы скольжения)

¹⁾ Отменен. Действует EN ISO 7049:2011.

EN 1337-3, Structural bearings — Part 3: Elastomeric bearings (Конструкционные опоры. Часть 3. Опоры из эластомера)

EN 1337-4, Structural bearings — Part 4: Roller bearings (Конструкционные опоры. Часть 4. Роликовые опоры)

EN 1337-5, Structural bearings — Part 5: Pot bearings (Конструкционные опоры. Часть 5. Стаканные опоры)

EN 1337-6, Structural bearings — Part 6: Rocker bearings (Конструкционные опоры. Часть 6. Шарнирные опоры)

EN 1337-7, Structural bearings — Part 7: Spherical and cylindrical PTFE bearings (Конструкционные опоры. Часть 7. Сферические и цилиндрические опоры с политетрафтоэтиленом)

EN 1337-8, Structural bearings — Part 8: Guide bearings and restraint bearings (Конструкционные опоры. Часть 8. Направляющие и ограничительные опоры)

2.3 Подготовка

EN ISO 9013, Thermal cutting — Classification of thermal cuts — Geometrical product specification and quality tolerances (ISO 9013:2002) [Термическая резка. Классификация термических резок. Геометрические требования к материалам и допуски на качество]

EN ISO 286-2, Geometrical product specifications — ISO code system for tolerances on linear sizes — Part 2: Tables of standard tolerance classes and limit deviations for holes and shafts (ISO 286-2:2010) [Геометрические характеристики изделий. Система кодов ИСО для допусков на линейные размеры. Часть 2. Таблицы классов стандартных допусков и предельных отклонений на размеры отверстий и валов]

CEN/TR 10347, Guidance for forming of structural steels in processing (Руководство по формованию конструкционных сталей в процессе строительства)

2.4 Сварка

EN 287-1, Qualification test of welders — Fusion welding — Part 1: Steels (Квалификационная оценка сварщиков. Сварка плавлением. Часть 1. Стали)

BS EN 1011-1:2009, Welding — Recommendations for welding of metallic materials — Part 1: General guidance for arc welding (Сварка. Рекомендации по сварке металлических материалов. Часть 1. Общее руководство по дуговой сварке)

BS EN 1011-2: 2001, Welding — Recommendations for welding of metallic materials — Part 2: Arc welding of ferritic steels (Сварка. Рекомендации по сварке металлических материалов. Часть 2. Дуговая сварка ферритных сталей)

BS EN 1011-3:2000, Welding — Recommendations for welding of metallic materials — Part 3: Arc welding of stainless steels (Сварка. Рекомендации по сварке металлических материалов. Часть 3. Дуговая сварка нержавеющей сталей)

EN 1418, Welding personnel — Approval testing of welding operators for fusion welding and resistance weld setters for fully mechanized and automatic welding of metallic materials (Сварщики. Квалификационная проверка сварщиков по сварке плавлением и операторов контактных сварочных машин для полностью механизированной и автоматической сварки металлических материалов)

EN ISO 3834, (all parts) Quality requirements for fusion welding when metallic materials (ISO 3834:2005) [(все части) Требования к качеству выполнения сварки плавлением металлических материалов]

EN ISO 4063, Welding and allied processes — Nomenclature of processes and reference numbers (ISO 4063:2009, Revised Edition 2010-03-01) [Сварка и связанные с ней процессы. Перечень и условные обозначения процессов]

EN ISO 5817¹⁾, Welding — fusion welded joints in steel, nickel, titanium and their alloys (beam welding excluded) — Quality levels for imperfections (ISO 5817:2003, corrected version: 2005, including a list of technical types 1:2006) (Сварка. Сварные швы при сварке плавлением стали никеля, титана и их сплавов (за исключением лучевой сварки). Уровни качества в отношении дефектов)

EN ISO 9692-1²⁾, Welding and allied processes — Types of joint preparation — Part 1: Manual metal-arc welding, gas-shielded metal-arc welding, gas welding, TIG welding (tungsten arc welding in an inert gas) and beam welding of steels (ISO 9692-1:2003) [Сварка и связанные с ней процессы — Рекомендации по подготовке соединений под сварку, Часть 1. Ручная дуговая сварка электродом с обмазкой, дуговая

¹⁾ Отменен. Действует EN ISO 5817:2014.

²⁾ Отменен. Действует EN ISO 9692-1:2013.

сварка плавящимся электродом в среде защитных газов, газовая сварка, сварка ВИА (дуговая сварка вольфрамовым электродом в среде инертного газа) и лучевая сварка сталей]

EN ISO 9692-2, Welding and allied processes — Joint preparation — Part 2: Submerged arc welding of steels (ISO 9692-2:1998) [Сварка и связанные с ней процессы. Подготовка соединений под сварку. Часть 2. Дуговая сварка сталей под порошковым флюсом]

EN ISO 13916, Welding — Guidance on the measurement of preheating temperature, interpass temperature and preheat maintenance temperature (ISO 13916:1996) [Сварка. Руководство по измерению температуры предварительного нагрева, температуры и поддерживающей температуры подогрева]

EN ISO 14373, Resistance welding — Procedure for spot welding of uncoated and coated low carbon steels (ISO 14373:2006) [Контактная сварка сопротивлением. Процедура точечной сварки малоуглеродистых сталей с покрытием и без него]

EN ISO 14554, (all parts) Quality requirements for welding — Resistance welding of metallic materials (ISO 14544-1:2000) [(все части) Требования по качеству сварки. Контактная сварка сопротивлением металлических материалов]

EN ISO 14555¹⁾, Welding — Arc stud welding (ISO 14555:2006) [Сварка. Дуговая сварка шпилек]

EN ISO 14731, Welding coordination — Tasks and responsibilities (ISO 14731:2006) [Контроль выполнения сварочных работ. Задачи и обязанности]

EN ISO 15609-1, Specification and qualification of welding procedures for metallic materials — Welding procedure specification — Part 1: Arc welding (ISO 15609-1:2004) [Технические требования и оценка процедур сварки металлических материалов. Технические требования к процедуре сварки. Часть 1. Дуговая сварка]

EN ISO 15609-4, Specification and qualification of welding procedures for metallic materials — Welding procedure specification — Part 4: Laser beam welding (ISO 15609-4:2009) [Технические требования и оценка процедур сварки металлических материалов. Технические требования к процедуре сварки. Часть 4. Лазерно-лучевая сварка]

EN ISO 15609-5²⁾, Specification and qualification of welding procedures for metallic materials — Welding procedure specification — Part 5: Resistance welding (ISO 15609:2004) [Технические требования и оценка процедур сварки металлических материалов. Технические требования к процедуре сварки. Часть 5. Сварка сопротивлением]

EN ISO 15611, Specification and qualification of welding procedures for metallic materials — Qualification based on previous welding experience (ISO 15611:2003) [Технические требования и оценка процедур сварки металлических материалов. Квалификация на основе предыдущего опыта сварки]

EN ISO 15612, Specification and qualification of welding procedures for metallic materials — Qualification by adoption of a standard welding procedure (ISO 15612:2004) [Технические требования и оценка процедур сварки металлических материалов. Оценка путем принятия стандартной процедуры сварки]

EN ISO 15613, Specification and qualification of welding procedures for metallic materials — Qualification based on pre-production welding test (ISO 15613:2004) [Технические требования и оценка процедур сварки металлических материалов. Оценка на основе предпроизводственных сварочных испытаний]

EN ISO 15614-1³⁾, Specification and qualification of welding procedures for metallic materials — Welding procedure test — Part 1: Arc and gas welding of steels and arc welding of nickel and nickel alloys (ISO 15614-1:2004) [Технические требования и оценка процедур сварки металлических материалов. Испытание технологии сварки. Часть 1. Дуговая и газовая сварка сталей, дуговая сварка никеля и никелевых сплавов]

EN ISO 15614-11, Specification and qualification of welding procedures for metallic materials — Welding procedure test — Part 11: Electron and laser beam welding (ISO 15614-11:2002) [Технические требования и оценка процедур сварки металлических материалов. Испытание технологии сварки. Часть 11. Электронная и лазерная сварка]

EN ISO 15614-13⁴⁾, Specification and qualification of welding procedures for metallic materials — Welding procedure test — Part 13: Upset resistance butt and flash welding (ISO 15614-13:2005) [Технические требования и оценка процедур сварки металлических материалов. Испытания технологии сварки. Часть 13. Сварка сопротивлением встык и встык с оплавлением]

¹⁾ Отменен. Действует EN ISO 14555:2014.

²⁾ Отменен. Действует EN ISO 15609-5:2011.

³⁾ Отменен. Действует EN ISO 15614-1:2012.

⁴⁾ Отменен. Действует EN ISO 15614-13:2012.

EN ISO 15620, Welding — Friction welding of metallic materials (ISO 15620:2000) [Сварка. Сварка трением металлических материалов]

EN ISO 16432, Resistance welding — Procedure for projection welding of uncoated and coated low carbon steels using embossed projection(s) (ISO 16432:2006) [Контактная варка сопротивлением. Процедура рельефной сварки малоуглеродистых сталей с покрытием и без покрытия]

EN ISO 16433, Resistance welding — Procedure for seam welding of uncoated and coated low carbon steels (ISO 16433:2006) [Контактная варка сопротивлением. Процедура роликовой сварки малоуглеродистых сталей с покрытием и без покрытия]

2.5 Испытания

BS EN 473:2008¹⁾, Non-destructive testing — Qualification and certification of NDI personnel — General principles (BS EN 473:2008 Неразрушающий контроль. Аттестация и выдача свидетельств персоналу, занимающемуся НК. Основные принципы)

BS EN ISO 3452-1:2013, Non-destructive testing — Penetrant testing — General principles (Неразрушающий контроль проникающими веществами. Часть 1)

BS EN ISO 17637:2011, Non-destructive testing of welds — Visual testing of fusion-welded joints (Неразрушающие испытания сварных швов. Визуальная проверка соединений, полученных при сварке)

BS EN ISO 17638:2009, Non-destructive testing of welds — Magnetic particle testing (Контроль неразрушающий сварных швов. Контроль методом магнитных частиц)

BS EN ISO 17636-1:2013, Non-destructive testing of welds — Radiographic testing — X- and gamma-ray techniques with film (Неразрушающий контроль швов. Радиографический контроль. Часть 1. Рентген и гаммография).

BS EN ISO 17636-2:2013, Non-destructive testing of welds — Radiographic testing — X- and gamma-ray techniques with digital detectors (Неразрушающий контроль швов. Радиографический контроль. Часть 2. Рентген и гаммография с цифровыми дефекторами).

BS EN ISO 23279:2010, Non-destructive testing of welds — Ultrasonic testing — Characterization of indication in welds (Неразрушающий контроль сварных швов. Ультразвуковая дефектоскопия. Снятие характеристик индикации в швах).

BS EN ISO 17640:2010, Non-destructive testing of welds — Ultrasonic testing — Techniques, testing levels, and assessment (Контроль неразрушающий сварных швов. Ультразвуковой контроль. Методы, уровни контроля и оценка)

EN 10160, Ultrasonic testing of steel flat product of thickness equal or greater than 6 mm (reflection method) [Ультразвуковой контроль стальных листов толщиной 6 мм и более (метод отраженных волн)]

BS EN ISO 17635:2010, Non-destructive testing of welds — General rules for metallic materials (Неразрушающий контроль сварных соединений. Основные правила для металлических материалов)

EN ISO 6507 (all parts), Metallic materials — Vickers hardness test (ISO 6507:2005) [(все части) Материалы металлические. Определение твердости по Виккерсу]

EN ISO 9018²⁾, Destructive test on welds in metallic materials — Tensile test on cruciform and lapped joints (ISO 9018: 2003) [Металлические материалы. Разрушающий контроль сварных швов. Испытание на растяжение крестообразных соединений и соединений внахлестку]

EN ISO 10447³⁾, Resistance welding — Peel and chisel testing of resistant spot and projection welds (ISO 10447: 2006) [Сварка контактная сопротивлением. Испытания сварных швов. Испытания на отрыв и с помощью зубила швов, полученных при точечной, рельефной и роликовой сварке]

2.6 Монтаж

EN 1337-11, Structural bearings — Part 11: Transport, storage and installation (Конструкционные опоры. Часть 11. Транспортировка, хранение и установка)

ISO 4463-1 Measurement methods for building — Setting-out and measurements — Part 1: Planning and organization, measuring procedures, acceptance criteria (Методы измерений в строительстве. Расположение и измерения. Часть 1. Планирование и организация, процедуры измерений, критерии приемки)

¹⁾ Отменен. Действует EN ISO 473:2012.

²⁾ Отменен. Действует EN ISO 9018:2015.

³⁾ Отменен. Действует EN ISO 10447:2015.

ISO 7976-1, Tolerances for building — Methods of measurement of buildings and building products — Part 1: Methods and instruments (Допуски в строительстве. Методы измерений для зданий и элементов зданий. Часть 1. Методы и инструментарий)

ISO 7976-2, Tolerances for building — Methods of measurement of buildings and building products — Part 2: Position of measuring points (Допуски в строительстве. Методы измерений для зданий и элементов зданий. Часть 2. Расположение точек замера)

ISO 17123 (all parts), Optics and optical instruments — Field test methods of surveying instruments and appliances for shooting [(все части) Оптика и оптические приборы. Методики полевых испытаний геодезических приборов и приборов для съемки]

2.7 Защита от коррозии

EN 14616¹⁾, Thermal spraying — Recommendations for thermal spraying (Термическое напыление. Рекомендации по термическому напылению)

EN 15311²⁾ Thermal spraying — Components thermally sprayed coatings — Technical supply conditions (Термическое напыление. Компоненты для термически распыляемых покрытий. Технические условия поставки)

EN ISO 1461:1999³⁾, Hot dip galvanized coatings on fabricated iron and steel articles — Specifications and test methods (ISO 1461: 1999) [Покрытия, нанесенные методом горячего цинкования на изделия из чугуна и стали. Технические требования и методы испытания]

EN ISO 2063, Thermal spraying — Metallic and other inorganic coatings — Zinc, aluminum and their alloys (ISO 2063:2005) [Термическое напыление. Металлические и другие неорганические покрытия. Цинк, алюминий и их сплавы]

EN ISO 2808, Paints and varnishes — Determination of film thickness (ISO 2808: 2007) [Краски и лаки. Определение толщины слоя]

EN ISO 8501 (all parts), Preparation of steel substrates before application of paints and related products — Visual assessment of surface cleanliness [(все части) Подготовка поверхности стального изделия перед нанесением красок и соотносящихся материалов. Визуальная оценка чистоты поверхности]

EN ISO 8503-1⁴⁾, Preparation of steel substrates before application of paints and related products — Surface roughness characteristics of blast-cleaned steel substrates — Part 1: Specifications and definitions for ISO surface profile comparators for the assessment of abrasive blast-cleaned surfaces (ISO 8503-1:1998) [Подготовка поверхности стального изделия перед нанесением красок и соотносящихся материалов. Характеристики шероховатости стальных поверхностей, обработанных с помощью пескоструйной очистки. Часть 1. Требования и определения для схем сравнения профилей поверхности Международной организации по стандартизации (ИСО) для оценки поверхностей, обработанных с помощью пескоструйной очистки]

EN ISO 8503-2, Preparation of steel substrates before application of paints and related products — Surface roughness characteristics of blast-cleaned steel substrates — Part 2: Method for the grading of surface profile of abrasive blast-cleaned steel — Comparator procedure (ISO 8503 2: 1998) [Подготовка поверхности стального изделия перед нанесением красок или родственных материалов. Характеристики шероховатости стальных поверхностей, обработанных с помощью пескоструйной очистки. Часть 2. Методы сортировки профилей поверхности сталей, обработанных абразивной пескоструйной очисткой. Процедуры сравнения]

EN ISO 12944, Corrosion protection of steel structures by protective paint systems (ISO 12944:1998) [Краски и лаки. Антикоррозионная защита стальных конструкций с помощью защитных лакокрасочных систем]

EN ISO 14713-1, Zinc coatings — Guidelines and recommendations for the protection against corrosion of iron and steel in structures — Part 1: General principles of design and corrosion resistance (ISO 14713-1: 2009) [Покрытия цинковые. Руководство и рекомендации по защите от коррозии конструкций из чугуна и стали. Часть 1. Общие основы проектирования и устойчивости против коррозии]

¹⁾ Отменен. Действует EN ISO 126709:2015.

²⁾ Отменен. Действует EN ISO 12679:2015.

³⁾ Отменен. Действует EN ISO 1461:2009.

⁴⁾ Отменен. Действует EN ISO 8503-1:2013.

EN ISO 14713-2, Zinc coatings — Guidelines and recommendations for the protection against corrosion of iron and steel in structures — Part 2: Hot dip galvanizing (ISO 14713-2: 2009) [Покрyтия цинковые. Руководство и рекомендации по защите от коррозии конструкций из чугуна и стали. Часть 2. Горячее цинкование погружением]

ISO 19840, Paints and varnishes — Corrosion protection of steel structures by protective paint systems — Measurement of and acceptance criteria for, the thickness of dry films on rough surfaces (Краски и лаки. Защита от коррозии стальных конструкций с помощью защитных систем окрашивания. Измерение и критерии приемки для толщины сухого защитного слоя на шероховатых поверхностях)

2.8 Допуски

EN ISO 13920, Welding — General tolerances for welded constructions — Dimensions for lengths and angles — Shape and position (ISO 13920: 1996) [Сварка. Основные допуски для сварных конструкций. Размеры по длине и угловые размеры. Геометрия и расположение]

2.9 Прочая информация

EN 508-1, Roofing products from metal sheet— Specification for self-supporting products of steel, aluminium or stainless steel — Part 1: Steel (Металлические кровельные покрытия. Спецификация для кровельных покрытий из тонкого листа из стали, алюминия или нержавеющей стали. Часть 1. Сталь)

EN 508-3, Roofing products from metal sheet— Specification for self-supporting products of steel, aluminium or stainless steel sheet — Part 3: Stainless steel (Металлические кровельные покрытия. Спецификация для кровельных покрытий из тонкого листа из стали, алюминия или нержавеющей стали. Часть 3. Нержавеющая сталь)

EN 1993-1-6, Eurocode 3: Design of steel structures — Part 1-6: Strength and stability of structures of shell Structures (Еврокод 3: Проектирование стальных конструкций — Часть 1-6. Прочность и устойчивость конструкций оболочек)

EN 1993-1-8, Eurocode 3: Design of steel structures — Part 1-8: Design of joints (Еврокод 3: Проектирование стальных конструкций. Часть 1-8. Расчеты соединений)

EN 13670, Execution of concrete constructions (Возведение бетонных конструкций)

ISO 2859-5, Sampling procedures for inspection by attributes — Part 5: System of sequential sampling plans indexed by acceptance quality limit (AQL) for lot-by-lot inspection (Процедуры отбора образцов для контроля характеристик. Часть 5. Система планов последовательного выборочного контроля образцов, индексированных по допустимому для приемки пределу качества)

3 Термины и определения

В настоящем стандарте применены следующие термины с соответствующими определениями:

3.1 **строительные сооружения** (building construction): Всё, что построено или является результатом строительных работ. Термин включает в себя здания и инженерные сооружения и относится ко всей конструкции, включая конструктивные и не конструктивные элементы.

3.2 **стальной элемент конструкции** (steel structure element): Часть строительных сооружений, относящаяся к стальной несущей конструкции.

3.3 **стальные конструкции** (steel structures): Конструкции или стальные элементы конструкций заводского изготовления, изделия, используемые в строительных сооружениях.

3.4 **производитель** (manufacturer): Лицо или организация, занимающаяся организацией выполнения работ (в ЕН ИСО 9000 — применен термин-синоним «поставщик»).

3.5

конструкция (design): Предусмотренное (разработанное, запроектированное) сочетание соединенных друг с другом элементов, запроектированных так, чтобы воспринимать расчетные нагрузки и обеспечить необходимую жесткость
[ЕН 1990, 1.5.1.6]

3.6 **изготовление** (manufacturer): Все действия, необходимые для производства и поставки изделия.

Примечание — При необходимости сюда могут входить закупка, подготовка и монтаж, сварка, разъемные соединения, транспортирование, обработка поверхности, а также контроль и документация о проверках.

3.7 исполнение (execution): Все виды деятельности, осуществляемые для материального воплощения конструкций, включающие в себя обеспечение ресурсами, изготовление, сварку, механическое соединение, транспортирование, монтаж, обработку поверхностей, а также контроль и испытания с оформлением соответствующей документации.

3.7.1 спецификация на изделие (product specifications): Комплект документов, содержащих технические данные и требования для определенной стальной конструкции, включая документы, дополняющие и уточняющие требования настоящего стандарта.

Примечание 1 — Спецификация на изделие включает в себя требования, которые в настоящем стандарте определяются как обязательные.

Примечание 2 — Спецификация на изделие представляет собой весь комплект требований к изготовлению и установке стальных конструкций с требованиями к изготовлению, определенными в комплекте спецификаций на изделия согласно EN 1090-1.

3.7.2 класс исполнения (performance class): Классификационная характеристика, устанавливаемая на основании совокупности требований к изготовлению стальной конструкции в целом, отдельных изделий или их деталей.

3.8 категория эксплуатации (operating category): Категория, характеризующая элемент конструкции исходя из нагрузок при его использовании.

3.9 категория производства (manufacturing category): Категория, характеризующая изделие в отношении методов, используемых для его создания.

3.10 конструкционные материалы (construction materials): Материалы или изделия, используемые при изготовлении конструкции, являющиеся его частью, например, конструкционные стали, нержавеющие стали, крепежные средства, расходные материалы для сварных соединений.

3.11 элемент конструкции (member): Часть стальной несущей конструкции, которая сама может состоять из нескольких более мелких элементов конструкций.

3.11.1 элемент холодной обработки (cold processing element): См. EN 10079 и EN 10131.

3.12 обработка (processing): Все виды деятельности, выполняемые со стальными материалами для изготовления деталей, готовых к сборке и включения в состав элемента. В зависимости от актуальных условий к обработке относятся маркировка, перемещение, хранение, резка, формообразование и изготовление отверстий.

Примечание — Также к обработке может относиться маркирование, обращение, хранение, резка, формообразование и образование отверстий.

3.13 основная проектная технология монтажа (the basic design of installation technology): План метода монтажа, на котором базируется расчет конструкции (называемый также расчетная последовательность монтажных работ).

3.13.1 руководство монтажных работ (manual installation work): Документация, описывающая операции, используемые для монтажа конструкции.

3.14

Несоответствие (disparity): Невыполнение требования
[EN ISO 9000:2000, 3.6.2]

3.15 дополнительный неразрушающий контроль (additional non-destructive testing): Метод неразрушающего контроля, применяемый в дополнение к визуальной оценке, например магнитопорошковое, проникающее, вихретоковое, ультразвуковое или рентгенографическое испытание.

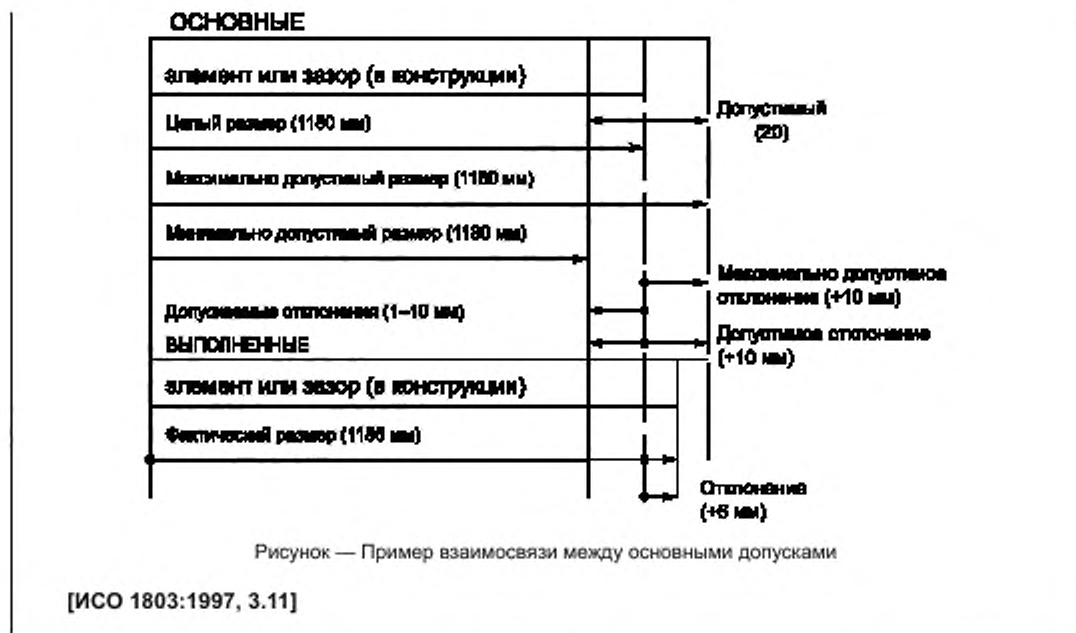
3.16

допуск (tolerance): Разница между нижним и верхним предельным размером

Примечание 1 — Допуск — абсолютная величина без знака

Примечание 2 — В строительстве допуск обычно выражается «± допусаемые отклонения», так как показано на рисунке

Примечание 3 — Пример взаимосвязи между основными допусками приведен на рисунке



3.16.1 **основной допуск:** Основные предельные значения геометрического допуска, которые должны удовлетворять расчетным допущениям для конструкций в отношении механического сопротивления и устойчивости.

3.16.2 **дополнительный допуск:** Геометрический допуск, обеспечивающий выполнение требований, не касающихся статической несущей способности и устойчивости, например требований к внешнему виду или точности расположения элементов.

3.16.3 **специальный допуск:** Геометрический допуск, не входящий в состав табличных типов или значений допусков, приведенных в настоящем стандарте, значение которого устанавливают в конкретном случае.

3.16.4 **допуск на изготовление:** Допустимое предельное отклонение геометрических параметров элемента конструкции, возникающее в результате процесса его изготовления.

4 Техническое задание и нормативная техническая документация

4.1 Техническое задание на выполнение работ

4.1.1 Общие положения

Необходимая информация и технические условия на выполнение каждого элемента стальной конструкции должны быть согласованы и урегулированы до начала работ. Они должны содержать описание действий для внесения изменений в ранее согласованные технические условия. В зависимости от конкретных условий в техническом задании должны быть учтены следующие пункты:

- 1) дополнительная информация (см. А.1 приложение А);
- 2) параметры (см. А.2 приложение А);
- 3) классы исполнения (см. 4.1.2);
- 4) степени подготовки (см. 4.1.3);
- 5) классы геометрических допусков (см. 4.1.4);
- 6) технические требования, касающиеся безопасности работ (см. 4.2.3 и 9.2).

4.1.2 Классы исполнения

Существует четыре класса исполнения, обозначаемые EXC1—EXC4, уровень требования которых повышается от EXC1 к EXC4.

Классы исполнения могут применяться для несущей конструкции в целом, частей конструкции или отдельных деталей. Конструкция может заключать в себе несколько классов исполнения. Детали или

группе деталей, как правило, присваивают один класс исполнения. Однако выбор класса исполнения необязательно должен быть одинаковым для всех требований.

Если класс исполнения не установлен, применяют класс исполнения EXC 2.

Перечень требований, зависящих от класса исполнения, приведен в А.3 приложения А.

Указания по выбору классов исполнения приведены в приложении В.

Примечание — Выбор класса исполнения относится к категории производства и категории обслуживания, в сочетании с классом по последствиям, как в приложении В EN 1990:2002.

4.1.3 Степени подготовки поверхности

Согласно ИСО 8501-3 существует три степени подготовки, обозначаемые P1—P3, для которых строгость требований увеличивается от степени P1 к степени P3.

Примечание — Степень подготовки поверхности зависит от предполагаемой долговечности защиты от коррозионного воздействия, как установлено в разделе 10.

Степени подготовки поверхности применяют для несущей конструкции в целом, части конструкции или отдельных деталей. Конструкции может быть присвоено несколько степеней подготовки поверхности. Детали или группы деталей, как правило, присваивают одну степень подготовки поверхности.

4.1.4 Геометрические допуски

В 11.1 определены два типа геометрических допусков:

- основные допуски;

- дополнительные допуски с двумя классами, для которых строгость требований увеличивается от класса 1 к классу 2.

4.2 Конструкторская документация

4.2.1 Документация по обеспечению качества

Для классов исполнения EXC2, EXC3 и EXC4 документация должна содержать следующие данные:

- организационная схема и руководящий состав, ответственный за каждый аспект исполнения;
- применяемые процедуры, методы и рабочие инструкции;
- конкретный план контроля для данного сооружения;
- процедура внесения изменений и модификаций;
- процедуры по работе при появлении несоответствия, по разрешению использования продукции после устранения выявленных отклонений и спорные вопросы по качеству;
- установленные прерывания производства по результатам испытаний или требования к контролю и испытаниям, а также связанные с этим требования относительно условий доступа.

4.2.2 План обеспечения качества

Должен быть составлен план обеспечения качества для возведения стальной конструкции.

Примечание — В EN ИСО 9000 приведено определение плана обеспечения качества.

План обеспечения качества должен содержать:

- основной руководящий документ, включающий в себя:
 - оценку заданных требований с точки зрения возможностей производства;
 - распределение задач и полномочий на различных этапах реализации проекта;
 - принципы и организационные мероприятия по контролю, включая распределение ответственности по каждой задаче контроля;
- предварительную документацию по качеству. Документы должны быть подготовлены до начала выполнения соответствующего этапа работ;
- текущие записи о выполняемом контроле и проверках или записи, подтверждающие квалификацию персонала, а также сертификаты и свидетельства о прохождении испытаний применяемых средств производства. Подтверждающая исполнительная документация, связанная с установленными прерываниями производства по результатам испытаний, должна быть сделана до его разрешения.

В приложении С приведен рекомендованный перечень разделов для включения в план обеспечения качества при возведении стальных строительных конструкций в соответствии с основными положениями, приведенными в ИСО 10005.

4.2.3 Техника безопасности при производстве монтажных работ

Методические указания, предоставляющие рабочие инструкции, должны содержать подробные указания по производству работ в соответствии с требованиями безопасности производства монтажных работ согласно 9.2 и 9.3.

4.2.4 Документация на выполнение работ

Документацию на выполнение работ составляют в достаточном объеме в процессе возведения конструкций и рассматривают как отчет, подтверждающий соответствие выполненных работ техническим условиям.

5 Конструкционные материалы

5.1 Общие положения

Как правило, конструкционные материалы, используемые для возведения стальных конструкций, следует принимать на основе соответствующих стандартов, указанных в последующих разделах. При использовании конструкционных материалов, не представленных в указанных стандартах, их характеристики следует регламентировать.

Определения и требования EN 10021 применяют совместно с определениями и требованиями соответствующего стандарта на изделие.

5.2 Обозначение, свидетельства о прохождении испытаний, контроль

Характеристики конструкционных материалов должны быть представлены в документации таким образом, чтобы была возможность сопоставления их с заданными значениями характеристик. Соответствие стандарту на изделие проверяют согласно 12.2.

Согласно EN 10204 свидетельства о прохождении испытаний на металлические изделия должны соответствовать указаниям, приведенным в таблице 1.

Т а б л и ц а 1 — Свидетельства о прохождении испытаний для металлических изделий

Материалы	Документы для контроля
Конструкционная сталь (таблицы 2 и 3)	Согласно таблице В.1 EN 10025-1:2004 ^{a), b)}
Нержавеющая сталь (таблица 4)	3.1
Стальные отливки	Согласно таблице В.1 EN 10340:2007
Материалы для сварных соединений (таблица 5)	2.2
Конструктивные болтовые крепления	2.1 ^{c)}
Заклепки для горячей клепки	2.1 ^{c)}
Самонарезающие и самосверлящие винты и глухие заклепки	2.1
Шпильки, привариваемые дуговой сваркой	2.1 ^{c)}
Деформационные швы мостов	3.1
Высокопрочные канаты	3.1
Опорные части конструкций	3.1
^{a)} Для элементов конструкций классов исполнения EXC2, EXC3 и EXC4 из конструкционной стали S355 JR или JO требуются свидетельства о прохождении испытаний 3.1. ^{b)} Согласно EN 10025-1 химические элементы, входящие в формулу CEV (углеродного эквивалента), должны быть указаны в свидетельстве о прохождении испытаний. При указании других дополнительных химических элементов, требуемых согласно EN 10025-2, в формулу следует включить Al (алюминий), Nb (ниобий) и Ti (титан). ^{c)} Если необходимо свидетельство о прохождении приемочных испытаний 3.1, это может быть заменено маркировкой изготавливаемой партии.	

Для классов исполнения EXC3 и EXC4 входящие в состав конструкционные материалы должны контролироваться на всех этапах от получения на руки до момента установки их в конструкцию.

Такой контроль может основываться на записях для групп конструкционных материалов, предназначенных для общего производства, если не требуется отслеживание для каждого материала.

Если составляющие части одного элемента конструкции класса исполнения EXC2, EXC3 или EXC4 имеют разные марки и (или) качество, каждая из них должна быть замаркирована.

Способы маркировки должны соответствовать условиям маркировки компонентов, приведенным в 6.2.

Если маркировка предусмотрена, но не выполнена, то непромаркированные конструкционные материалы и комплектующие элементы считают изделиями, не соответствующими установленным требованиям.

5.3 Конструкционные стали

5.3.1 Общие положения

Изделия из конструкционных сталей должны удовлетворять требованиям соответствующих стандартов по материалам в соответствии с таблицами 2, 3 и 4, если не указано иное. Сорт, качество и, при необходимости, масса и антикоррозионное покрытие должны быть указаны вместе со всеми необходимыми свойствами, допустимыми согласно стандарту на изделие, включая свойства, касающиеся пригодности для горячего цинкования.

Стальные изделия, используемые при изготовлении холоднодеформированных элементов конструкций, должны обладать свойствами, соответствующими требованиям к холодной обработке давлением. Углеродистые стали, пригодные для холодного формования, перечислены в таблице 3.

Таблица 2 — Стандарты на изделия из конструкционных сталей

Профили	Технические условия поставки, требования к поставке	Размеры	Допуски
Нормальные и широкополочные двутавры	ЕН 10025-1 ЕН 10025-2 ЕН 10025-3 ЕН 10025-4 ЕН 10025-5 ЕН 10025-6 соответственно	Не указывают	ЕН 10034
Профили двутавровые с косыми полками		Не указывают	ЕН 10024
Швеллеры		Не указывают	ЕН 10279
Уголки равнополочные и неравнополочные		ЕН 10056-1	ЕН 10056-2
Профили тавровые		ЕН 10055	ЕН 10055
Тонколистовой, толстолистовой и полосовой прокат		Не применяется	ЕН 10029; ЕН 10051
Стержни и катанная проволока		ЕН 10017, ЕН 10058, ЕН 10059, ЕН 10060, ЕН 10061	ЕН 10017, ЕН 10058, ЕН 10059, ЕН 10060, ЕН 10061
Горячекатаные замкнутые профили	ЕН 10210-1	ЕН 10210-2	ЕН 10210-2
Холодноформованные замкнутые профили	ЕН 10219-1	ЕН 10219-2	ЕН 10219-2
Примечание — ЕН 10020 устанавливает определения и классификацию марок сталей. Обозначения сталей по краткому наименованию и система нумерации приведены в ЕН 10027-1 и ЕН 10027-2.			

Таблица 3 — Стандарты на профилированные листы и изделия из полосовой стали, пригодной для холодной обработки давлением

Конструкционная сталь	Технические условия поставки	Допуски
Углеродистая конструкционная сталь	ЕН 10025-2	ЕН 10051
Свариваемая мелкозернистая сталь	ЕН 10025-3, ЕН 10025-4	ЕН 10051
Сталь с высоким пределом текучести для холодного формования	ЕН 10149, ЕН 10268	ЕН 10029, ЕН 10048, ЕН 10051, ЕН 10131, ЕН 10140

Окончание таблицы 3

Конструкционная сталь	Технические условия поставки	Допуски
Мягкие стали для холодной обработки давлением	ИСО 4997	ЕН 10131
Листы и полосы с горячим покрытием	ЕН 10292, ЕН 10326, ЕН 10327	ЕН 10143
Листы и полосы со сплошным органическим покрытием	ЕН 10169-2, ЕН 10169-3	ЕН 10169-1
Полосовая сталь	ЕН 10139	ЕН 10048 ЕН 10140

Таблица 4 — Стандарты на изделия из нержавеющей стали

Профили	Технические условия поставки	Допуски
Профилированные листы, листовая полосовая сталь	ЕН 10088-2	ЕН 10029, ЕН 10048, ЕН 10051, ЕН ИСО 9445
Трубы (сварные)	ЕН 10296-2	ЕН ИСО 1127
Трубы (бесшовные)	ЕН 10297-2	
Бруски, стержни и профили	ЕН 10088-3	ЕН 10017, ЕН 10058, ЕН 10059, ЕН 10060, ЕН 10061
Примечание — Обозначения сталей по условному наименованию и система нумерации приведены в ЕН 10088-1.		

5.3.2 Предельные отклонения по толщине

Предельные отклонения по толщине для листов из конструкционных сталей указаны в ЕН 10029, если не указано иное.

Для класса исполнения EXC4 — класс В.

Для других материалов из конструкционных и нержавеющей сталей применяется толщина класса А, если не указано иное.

5.3.3 Качество поверхности

Для углеродистых сталей устанавливают следующие требования к качеству поверхности:

- класс А2 для толстолистового и широкополосного проката согласно требованиям ЕН 10163-2;

- класс С1 для профилей согласно требованиями ЕН 10163-3. В технических условиях на исполнение требования к качеству поверхности следует установить необходимость исправления дефектов, например трещин.

Если требуется более высокое качество поверхности толстолистового проката в элементах конструкций классов исполнения EXC3 и EXC4, это следует указать.

Для нержавеющей сталей применяются следующие требования к качеству поверхности:

а) для профилированных листов, листового и полосового проката — в соответствии с требованиями ЕН 10088-2;

б) для стержней, катаной проволоки и профилей — в соответствии с требованиями ЕН 10088-3.

Также следует установить дополнительные требования по специальным ограничениям относительно дефектов поверхности и исправления дефектов поверхности путем шлифования согласно ЕН 10163 для углеродистых сталей или ЕН 10088 для нержавеющей сталей.

Для других материалов требования к обработке поверхности должны быть указаны согласно соответствующим стандартам.

Если в соответствующих технических условиях не определены требования поверхности, для которой предусмотрено нанесение декоративного или специального покрытия, то следует установить состояние обработки поверхности.

Поверхность конструкционных материалов и комплектующих частей должна соответствовать требованиям к степени подготовки поверхности, установленным в 10.2.

5.3.4 Особые свойства

В элементах конструкций классов исполнения EXC3 и EXC4 со сварными крестообразными соединениями, передающими преимущественно растягивающие напряжения в направлении толщины ли-

стового проката, следует применять полосу листа шириной, равной четырехкратной толщине с каждой стороны от предполагаемого соединения, имеющую класс качества по сплошности стали S1 согласно EN 10160.

Для зон, примыкающих к несущим диафрагмам или ребрам жесткости, должна быть установлена необходимость проверки наличия внутренних неоднородностей металла. При этом если диафрагмы или ребра присоединяют сваркой, то участки полки или стенки шириной, равной 25-кратной толщине листа с каждой стороны от несущей диафрагмы или ребра жесткости, должны быть класса качества S1 согласно EN 10160.

Кроме того, при необходимости, устанавливают требования:

- а) к испытаниям конструкционных материалов, кроме нержавеющих сталей, для определения внутреннего расслоя или трещин в зонах сварки;
- б) улучшению свойств стали в направлении, перпендикулярном поверхности, кроме нержавеющих сталей, в соответствии с EN 10164;
- с) специальным условиям поставки нержавеющих сталей, например эквивалент сопротивления точечной коррозии (азот) [PRE(N)] или испытание ускоренной коррозией. Эквивалент PRE(N) должен быть представлен с помощью $(Cr + 3,3 Mo + 16 N)$, где содержание химических элементов приведено в процентах по массе, если не указано иное;
- д) условиям обработки, если входящие в состав материалы следует обрабатывать перед поставкой.

Примечание — Примерами такой обработки являются термическая обработка, выгиб и гибка.

5.4 Стальные отливки

Стальные отливки должны соответствовать требованиям EN 10340. Марки, качество и, при необходимости, отделка поверхностей должны быть указаны вместе со всеми необходимыми свойствами, предусмотренными стандартом на изделие, а также EN 1559-1 и EN 1559-2.

5.5 Расходные материалы для сварки

Все расходные материалы для сварки должны удовлетворять требованиям EN 13479 и соответствующего стандарта на изделия согласно таблице 5.

Таблица 5 — Стандарты на материалы для сварных соединений

Расходные материалы для сварки	Стандарты на изделия
Защитные газы для дуговой сварки и резки	EN ISO 14175
Стальная сварочная проволока и присадки для дуговой сварки в среде защитного газа углеродистых и мелкозернистых конструкционных сталей	EN ISO 14341
Сочетание цельной проволоки — флюса и порошковой проволоки — флюса для дуговой сварки под флюсом малоуглеродистых и мелкозернистых конструкционных сталей	EN 756
Сварочные электроды с обмазкой для ручной дуговой сварки высокопрочных сталей	EN 757
Порошковая электродная проволока для дуговой сварки металлическим электродом в среде защитных газов и без газовой защиты малоуглеродистых и мелкозернистых конструкционных сталей	EN ISO 17632
Порошковые флюсы для дуговой сварки под флюсом	EN 760
Сварочные электроды с обмазкой для ручной дуговой сварки нержавеющих и термостойких сталей	EN 1600
Стержни, проволока и присадки для сварки вольфрамовым электродом в среде инертных газов малоуглеродистых и мелкозернистых сталей	EN ISO 636
Сварочные электроды с обмазкой для ручной дуговой сварки малоуглеродистых и мелкозернистых сталей	EN ISO 2560
Проволочные электроды, проволока и стержни для дуговой сварки нержавеющих и термостойких сталей	EN ISO 14343

Окончание таблицы 5

Расходные материалы для сварки	Стандарты на изделия
Проволочные электроды, проволока, стержни и присадки для дуговой сварки в среде защитных газов высокопрочных сталей	ЕН ИСО 16834
Сочетания проволочных и порошковых сварочных электродов и электрода — флюса для дуговой сварки под флюсом высокопрочных сталей	ЕН 14295
Порошковые сварочные электроды для дуговой сварки металлическим электродом в среде защитных газов и без газовой защиты нержавеющей и термостойких сталей	ЕН ИСО 17633
Порошковые сварочные электроды для дуговой сварки в среде защитных газов высокопрочных сталей	ЕН ИСО 18276

Тип расходных материалов для сварки должен соответствовать способу сварки, свариваемому материалу и технологии сварки.

Для марок сталей класса выше С355 рекомендуется применение расходных материалов и флюсов для способов сварки: 111, 114, 121, 122, 136, 137. (Определение способов сварки см. в 7.3 со средневисоким индексом валентности.)

Для сварки сталей по ЕН 10025-5 следует использовать расходные материалы, обеспечивающие устойчивость сварных швов к атмосферному воздействию, по меньшей мере, эквивалентную устойчивости основного металла. Если не указано иное, следует использовать один из вариантов, перечисленных в таблице 6.

Таблица 6 — Расходные материалы для сварки сталей согласно ЕН 10025-5

Способ	Вариант 1	Вариант 2	Вариант 3
111	Совпадение	2,5 % Ni (никель)	1 % Cr, 0,5 % Mo
135	Совпадение	2,5 % Ni (никель)	1 % Cr, 0,5 % Mo
121, 122	Совпадение	2 % Ni (никель)	1 % Cr, 0,5 % Mo
Совпадение: 0,5 % Cu (медь) и других легирующих элементов			
Примечание — См. 7.5.10.			

При сварке нержавеющей сталей следует использовать расходные материалы для сварки, которые обеспечивают коррозионную стойкость сварных швов, как минимум эквивалентную коррозионной стойкости основного металла.

5.6 Крепежные элементы

5.6.1 Общие положения

Коррозионная стойкость анкеров, крепежных элементов и уплотнительных шайб должна быть сравнима с коррозионной стойкостью соединяемых элементов.

Покрытие крепежных деталей, нанесенное методом горячего цинкования, должно соответствовать требованиям ЕН ИСО 10685.

Гальванические покрытия крепежных элементов должны соответствовать требованиям ЕН ИСО 4042.

Защитные покрытия крепежных элементов должны удовлетворять требованиям соответствующего стандарта на изделие, а при его отсутствии — рекомендациям производителя.

Примечание — Следует обратить внимание на возможность повышения хрупкости металла вследствие насыщения его водородом при нанесении гальванического покрытия или при горячем цинковании болтов класса прочности 10.9.

5.6.2 Обозначения и термины

В данном тексте используются следующие обозначения и термины:

- «шайба» означает: «плоская шайба или шайба плоская с разделкой»;
- «болтовое соединение» означает: «болт с гайкой и, при необходимости, с шайбой (шайбами)».

5.6.3 Болтовые соединения без контролируемого предварительного натяжения

Болтовые соединения без контролируемого предварительного натяжения для углеродистых, легированных и аустенитных нержавеющей сталей должны соответствовать требованиям ЕН 15048-1.

Болтовые соединения согласно ЕН 14399-1 допускается использовать для выполнения соединений без контролируемого предварительного натяжения.

Классы прочности болтов и гаек и, при необходимости, окончательную обработку поверхности устанавливают, учитывая все требуемые свойства, допускаемые стандартом на изделие.

Механические характеристики должны быть установлены:

а) для болтовых соединений из углеродистых и легированных сталей с диаметром больше, чем определено в ЕН ИСО 898-1 и ЕН 20898-2;

б) болтовых соединений из аустенитных нержавеющей сталей с диаметром больше, чем определено в ЕН ИСО 3506-1 и ЕН ИСО 3506-2;

с) аустенитно-ферритных болтовых соединений.

Крепежные элементы в соответствии с ЕН ИСО 898-1 и ЕН 20898-2 не допускается использовать для соединения элементов конструкций нержавеющей сталей согласно ЕН 10088, если не указано иное. Если необходимо использовать комплекты изоляции, следует указывать все детали их применения.

5.6.4 Болтовые соединения с контролируемым предварительным натяжением

В высокопрочных болтовых соединениях с контролируемым предварительным натяжением используют болты системы твердости по Роквеллу (HR), системы твердости по Виккерсу (HV) и шайбы с твердостью по шкале С Роквелла (HRC). Они должны соответствовать требованиям ЕН 14399-1 и соответствующего стандарта согласно таблице 7. Вместе со всеми необходимыми свойствами, допускаемыми стандартом по материалу, следует указывать классы характеристик болтов и гаек и при необходимости, классы обработки поверхностей.

Т а б л и ц а 7 — Стандарты на высокопрочные болтовые соединения с предварительным натяжением

Болты и гайки	Шайбы
ЕН 14399-3	
ЕН 14399-4	
ЕН 14399-7	ЕН 14399-5
ЕН 14399-8	ЕН 14399-6
ЕН 14399-10	

Болты из нержавеющей сталей не допускается использовать в соединениях с контролируемым предварительным натяжением, если не указано иное. Если такие болты используют, то их рассматривают как специальные крепежные элементы.

5.6.5 Индикаторы непосредственного натяжения

Индикаторы непосредственного натяжения и относящиеся к ним шайбы с упрочненной поверхностью, размещаемые под гайками и головками болтов, должны соответствовать требованиям ЕН 14399-9.

Индикаторы непосредственного натяжения нельзя использовать с устойчивыми к атмосферной коррозии конструкционными сталями или нержавеющей сталями.

5.6.6 Болты из коррозионно-стойких материалов

Устойчивые к атмосферной коррозии болты должны быть изготовлены из материала с повышенной устойчивостью к атмосферной коррозии, состав которого следует указывать.

Примечание — Также допускается использовать болты типа 3 марки А [51].

Механические, эксплуатационные характеристики и условия поставки крепежных элементов, стойких к атмосферной коррозии, в зависимости от актуальных условий должны соответствовать требованиям ЕН 14399-1 или ЕН 15048-1.

5.6.7 Фундаментные болты

Механические свойства фундаментных болтов должны соответствовать требованиям ЕН ИСО 898-1 или быть изготовлены из горячекатаных сталей в соответствии с ЕН 10025-2—ЕН 10025-4. Допускается использовать арматурные стали, если это установлено. В этом случае фундаментные болты должны соответствовать ЕН 10080, марка стали должна быть установлена.

5.6.8 Фиксирующие крепежные элементы

Необходимость применения механизмов, такие как, например, гайки с ограничением крутящего момента или другие типы болтов, которые эффективно предотвращают ослабление соединения, когда они подвергаются удару или значительной вибрации, должны быть установлены.

В качестве фиксирующих механизмов допускается применять изделия по ЕН ИСО 2320, ЕН ИСО 7040, ЕН ИСО 7042, ЕН ИСО 7719, ЕН ИСО 10511, ЕН ИСО 10512 и ЕН ИСО 10513, если не установлено иное.

5.6.9 Шайбы

Конические шайбы должны отвечать требованиям соответствующего стандарта.

5.6.9.1 Плоские шайбы

Шайбы согласно ЕН ИСО 7089, ЕН ИСО 7090, ЕН ИСО 7091, ЕН ИСО 7092, ЕН ИСО 7093 и ЕН ИСО 7094 допускается использовать для соединения деталей из углеродистых сталей. Шайбы согласно ЕН ИСО 7089, ЕН ИСО 7090, ЕН ИСО 7092 и ЕН ИСО 7093-1 допускается использовать для элементов из нержавеющей сталей. Твердость шайб должна соответствовать требованиям ЕН 15048-1.

5.6.9.2 Косые шайбы

Косые шайбы должны удовлетворять требованиям соответствующего стандарта на изделие.

5.6.10 Заклепки

Заклепки должны отвечать требованиям стандарта.

5.6.11 Крепежные элементы для тонкостенных элементов конструкций

Самосверляющие винты должны соответствовать требованиям ЕН ИСО 15480, самонарезающие винты — требованиям ЕН ИСО 1481, ЕН ИСО 7049, ЕН ИСО 1479 или ИСО 10509.

Глухие заклепки должны соответствовать требованиям ЕН ИСО 15976, ЕН ИСО 15979, ЕН ИСО 15980, ЕН ИСО 15983 или ЕН ИСО 15984.

Стальные дюбели, устанавливаемые взрывным и пневматическим способами следует классифицировать как специальные крепежные элементы.

Крепежные элементы, используемые для крепления несущих обшивок, должны соответствовать типу, предназначенному для такого использования.

5.6.12 Специальные крепежные элементы

Специальные крепежные элементы представляют собой крепежные элементы, не описанные стандартами. Их следует определять как элементы, подлежащие необходимым испытаниям.

Примечание — Указания по применению специальных крепежных элементов приведены в 8.9.

Инъекционные болты с шестигранной головкой следует классифицировать как специальные крепежные элементы.

5.6.13 Транспортирование и маркирование

Крепежные элементы, описанные в 5.6.3—5.6.5, следует транспортировать и маркировать согласно требованиям стандарта.

Крепежные элементы, описанные в 5.6.7—5.6.12, следует транспортировать и маркировать согласно следующим пунктам:

а) доставка должна осуществляться в соответствующей прочной упаковке с четкой маркировкой, позволяющей легко идентифицировать ее содержимое;

б) маркировка или сопроводительная документация должна соответствовать требованиям стандарта на изделие и содержать в четкой и сохранной форме следующую информацию:

- 1) маркировку производителя и, при необходимости, номера партий,
- 2) тип крепежного элемента и материал, а также, в установленных случаях, соединение деталей в сборе,
- 3) защитное покрытие,
- 4) номинальный диаметр и длину в миллиметрах, в установленных случаях — диаметр шайбы, толщину и пределы эффективного сжатия эластомерной части,
- 5) размер отверстия при необходимости,
- 6) для самонарезающих винтов — данные о предельных значениях момента натяжения,
- 7) для дюбелей, устанавливаемых взрывным и пневматическим способами, данные о взрывном и пневматическом усилиях при необходимости;

с) маркировка крепежных элементов должна соответствовать требованиям стандарта на изделие.

5.7 Шпильки и болты с круглой головкой

Шпильки, привариваемые с помощью дуговой сварки, включая болты с круглой головкой для сталежелезобетонных конструкций, должны отвечать требованиям ЕН ИСО 13918.

Другие виды болтов с круглой головкой классифицируют как специальные крепежные элементы и применяют в соответствии с 5.6.12.

5.8 Материалы для заполнения

Должны быть установлены материалы для заполнения — растворы на основе цемента, специальный нагнетаемый строительный раствор или мелкозернистый бетон.

Цементный раствор для заполнения между стальными базами колонн или опорными плитами и бетонными фундаментами должен удовлетворять следующим условиям:

- а) при номинальной толщине заполнения не более 25 мм — чистый портландцемент;
- б) при номинальной толщине заполнения от 25 до 50 мм — жидкий портландцементный раствор с соотношением цемента и мелкого заполнителя 1:1;
- в) при номинальной толщине заполнения 50 мм и более — жесткий портландцементный раствор с соотношением цемент: мелкий заполнитель не менее 1:2.

К специальным нагнетаемым растворам относятся растворы на основе цемента с добавками, расширяющиеся нагнетаемые растворы и нагнетаемые растворы на основе смол. Рекомендуется применение нагнетаемых растворов с низкой усадкой.

К специальным нагнетаемым растворам должны быть приложены подробные инструкции по применению, утвержденные производителем раствора.

Мелкозернистый бетон применяют только для заливки между стальными базами колонн или опорными плитами и бетонными фундаментами, номинальная толщина заливки — 50 мм и более.

5.9 Компенсационные стыки мостов

Должны быть указаны требования к типу и характеристикам компенсационных стыков.

5.10 Высокопрочные канаты, стержни и анкеры

Высокопрочные канаты должны быть изготовлены из стальной холоднотянутой или холоднокатаной проволоки, соответствующей требованиям ЕН 10264-3 или ЕН 10264-4. Следует установить минимальное значение прочности на разрыв и, при необходимости, класс покрытия в соответствии с ЕН 10244-2.

Жгуты для высокопрочных канатов должны соответствовать требованиям ЕН 10138-3. Следует указывать обозначение и класс жгутов.

Стальные проволочные канаты должны соответствовать требованиям ЕН 12385-1 и ЕН 12385-10. Следует указывать минимальное разрывное усилие и диаметр стального проволочного каната, а также требования к защите от коррозии.

Наполнитель для заливки анкеров должен соответствовать требованиям ЕН 13411-4. Его следует выбирать, принимая в расчет эксплуатационную температуру и реальные воздействия, для того чтобы предотвратить постепенное проскальзывание нагруженного жгута в анкере.

5.11 Опоры конструкций

Опоры конструкций должны соответствовать требованиям ЕН 1337-2, ЕН 1337-3, ЕН 1337-4, ЕН 1337-5, ЕН 1337-6, ЕН 1337-7 или ЕН 1337-8 в зависимости от имеющихся условий.

6 Подготовка и монтаж

6.1 Общие положения

В настоящем разделе определены требования к резке, гибке, изготовлению отверстий и сборке стальных элементов для включения их в состав конструкций.

Примечание — Сварка и крепежные соединения описаны в разделах 7 и 8.

Стальные строительные конструкции изготовляют с учетом требований раздела 10 и допусков, установленных в разделе 11.

Состояние оборудования, используемого в производственном процессе, необходимо поддерживать на таком уровне, чтобы его эксплуатация, износ и неисправности не привели к появлению значительного несоответствия в процессе изготовления.

6.2 Маркировка

На всех этапах изготовления каждая деталь или упаковка одинаковых деталей стальных компонентов должны быть замаркированы согласно существующей системе. Для готовых элементов конструкций классов исполнения EXC3 и EXC4 должно обеспечиваться соответствие свидетельств о прохождении испытаний и готовых изделий.

Маркировку допускается осуществлять по партиям или поэлементно (по форме и размерам элементов) посредством стойкой и различимой маркировки, наносимой способом, исключающим повреждение элемента конструкции. Метки, выполненные зубилом, не допускаются.

Для жестких штампованных клеем, перфорированных или высверленных маркировок, используемых для маркировки отдельных компонентов или упаковок одинаковых деталей, если не указано иное, должны выполняться следующие требования:

- нанесение маркировки допускается только для сталей марок не выше С355;
- нанесение маркировки не допускается для нержавеющей сталей;
- нанесение маркировки не допускается на материалах с покрытием для холоднодеформированных элементов конструкций;
- маркировки следует наносить только в указанных зонах, где они не могут повлиять на усталостную долговечность изделия.

В случаях, когда не допускается использование жестких клеем, перфорированных или высверленных маркировок, следует указывать, какие клейма допускается применять,— неглубокие или слабо выдавленные клейма.

Неглубокие или слабо выдавленные клейма можно использовать для нержавеющей сталей, если не указано иное.

Следует установить зоны, в которых не допускается нанесение маркировки или она не будет видна после сборки элемента конструкции.

6.3 Перемещение и хранение

Условия перемещения и хранения конструкционных материалов должны соответствовать рекомендациям изготовителя материала.

Входящие в состав конструкционные материалы не допускается использовать после истечения срока годности, установленного изготовителем. Если при перемещении или хранении могли произойти значительные повреждения изделий, то перед применением их следует проверить на соответствие стандартам на изделие.

Несущие элементы стальных конструкций упаковывают, перемещают и транспортируют таким образом, чтобы не допустить остаточных деформаций и минимизировать повреждения поверхностей. При перемещении и хранении следует принять соответствующие защитные меры, приведенные в таблице 8.

Т а б л и ц а 8 — Перечень защитных мероприятий при транспортировании и складском хранении

Перемещения	
1	Защита элементов конструкций от повреждения в точках крепления при подъеме
2	Исключение подъема длинномерных элементов конструкций креплением в одной точке, при необходимости с использованием траверс
3	Связка легких элементов конструкций вместе, в частности подверженных повреждению кромок, скручиванию и искривлению при перемещении поэлементно. Применять с осторожностью для предотвращения местных повреждений в местах соприкосновения элементов конструкций, обеспечения сохранности от повреждений нежестких кромок в точках крепления и других зонах, в которых значительная часть массы связки элементов конструкций приложена к неподкрепленной кромке

Окончание таблицы 8

Хранение	
4	Складирование изготовленных элементов конструкций перед транспортированием или монтажом на некотором расстоянии от земли для поддержания их в чистоте
5	Применение дополнительных подпорок для предотвращения остаточных деформаций
6	Хранение тонкостенных профилированных листов и других материалов, поставляемых с предварительной декоративной обработкой поверхности, согласно требованиям соответствующих стандартов
Защита от коррозии	
7	Предотвращать скопления воды
8	Принимать меры предосторожности, помогающие избежать попадание влаги в упаковки профилей с металлическими грунтовыми. <i>Примечание</i> — В случае длительного открытого хранения на стройке профили должны быть открыты и разделены во избежание появления «черной» или «белой» ржавчины
9	Выполнять соответствующую защитную обработку против коррозии стальных элементов холодного формообразования толщиной менее 4 мм, достаточную, по крайней мере, для сопротивления воздействиям, возникающим во время транспортирования, хранения и монтажа
Нержавеющая сталь	
10	Транспортирование и хранение изделий из нержавеющей сталей способом, исключающим загрязнения от зажимных приспособлений или манипуляторов и т. д. Бережное хранение изделий из нержавеющей сталей с защитой поверхностей от повреждений или загрязнения
11	Применение защитной пленки или другого покрытия, защищающего поверхности в течение необходимого срока
12	Исключение хранения во влажных атмосферах с отложением солей
13	Защита складских стеллажей обшивкой из древесины, резины или пластмасс во избежание контакта с элементами конструкций из углеродистых сталей, материалами, содержащими медь, свинец и т. д.
14	Запрещено использование маркеров, содержащих хлориды или сульфиды. <i>Примечание</i> — В качестве альтернативы можно использовать защитную пленку и перенести всю маркировку на эту пленку
15	Защита изделий из нержавеющей сталей от непосредственного контакта с захватами грузоподъемного оборудования и такелажной оснасткой из углеродистой стали, такой как цепи, крюки, стропы, ролики или вилы автопогрузчиков, с помощью изолирующих материалов, легкой клееной фанеры или присосок. Использование соответствующих монтажных приспособлений, обеспечивающих защиту от загрязнения поверхности
16	Предотвращение контакта с химикатами, включая красители, клей, изоляционную ленту, большое количество масла и смазки. <i>Примечание</i> — Если есть необходимость использования, их применимость следует согласовать с изготовителем
17	Применение отдельного изготовления для углеродистых и нержавеющей сталей, чтобы предотвратить загрязнение углеродистыми сталями при трении. Использование отдельного инструмента, предназначенного для работы только с нержавеющей сталями, особенно шлифовальных кругов и проволочных щеток. Предпочтительно использование проволочных щеток и проволочных мочалок из нержавеющей сталей аустенитного сорта
Транспортирование	
18	Применение специальных мер, необходимых для защиты изготовленных элементов во время транспортирования

6.4 Резка

6.4.1 Общие положения

Резку следует выполнять таким образом, чтобы были соблюдены все требования по геометрическим допускам, максимальной твердости и гладкости свободных кромок, определенные в настоящем стандарте.

Примечание — Известными и общепринятыми способами резки являются распиловка, резка ножницами, дисковая резка, струйные технологии резки и термическая резка. Ручную термическую резку допускается применять только в том случае, если использование машинной термической резки не представляется возможным. Некоторые способы резки могут быть не пригодны для элементов конструкций, подвергающихся усталостным воздействиям.

Если процесс резки не соответствует приведенным требованиям, нельзя применять ее без предварительной корректировки и проверки. Такой процесс резки допускается применять для ограниченно-го ряда входящих в состав материалов, работа с которыми дает удовлетворительные результаты.

При необходимости резки материалов с покрытием выбирают такой способ резки, при котором повреждение покрытия минимально.

Заусенцы, которые могут привести к травмам или помешать должным образом выверить или осуществить примыкание профилей или листового проката, следует удалить.

6.4.2 Резка ножницами и рубка

Поверхности свободных кромок следует контролировать и, при необходимости сглаживать, чтобы устранить серьезные дефекты. Если после резки или рубки ножницами применяется шлифовка или обработка на станке, минимальная глубина шлифовки или обработки на станке должна быть не менее 0,5 мм.

6.4.3 Термическая резка

Результативность процесса термической резки следует периодически контролировать согласно нижеприведенной методике.

Из входящих в состав конструкционных материалов, разрезаемых термической резкой, отбирают четыре образца:

- 1) прямой рез наиболее толстой части конструкционного элемента;
- 2) прямой рез наиболее тонкой части конструкционного элемента;
- 3) рез под острым углом на участке репрезентативной толщины (т. е. представляющей типоразмерный ряд значений толщины);
- 4) рез по дуге на участке репрезентативной толщины (т. е. представляющей типоразмерный ряд значений толщины).

Измерения следует выполнять на прямых образцах длиной не менее 200 мм и сравнивать с требуемым классом качества. Образцы с острым углом и круговой дугой необходимо проверить, чтобы установить, что качество их кромок эквивалентно кромкам на прямых образцах.

Качество поверхностей реза, определяемое в соответствии с ЕН ИСО 9013, должно быть следующим:

а) для элементов конструкций класса исполнения EXC1 кромки резов, не имеющие существенных неровностей, приемлемые после очистки от шлаковых загрязнений. Допуск перпендикулярности или допуск угла допускается принимать по классу качества 5;

б) для элементов конструкций других классов исполнения требования установлены в таблице 9.

Таблица 9 — Качество поверхностей среза

Класс исполнения	Допуск на перпендикулярность или допуск угла, μ	Средняя высота неровностей профиля, R_z 5
EXC2	Класс 4	Класс 4
EXC3	Класс 4	Класс 4
EXC4	Класс 3	Класс 3

6.4.4 Твердость поверхностей свободных кромок

Для изделий из конструкционных сталей твердость поверхностей свободных кромок должна соответствовать условиям, приведенным в таблице 10. В этом случае для процессов, которые могут создавать локальное отверждение (термическая резка, резка ножницами, перфорирование), необходимо

проверять их качество. Для достижения требуемой твердости поверхности свободных кромок, при необходимости, применяют предварительный нагрев материала.

Т а б л и ц а 10 — Допустимые максимальные значения твердости (твердость по Виккерсу 10)

Стандарты на изделия	Марка сталей	Значения твердости
ЕН 10025-2 — ЕН 10025-5	C235—C460	380
ЕН 10210-1, ЕН 10219-1		
ЕН 10149-2, ЕН 10149-3	C260—S700	450
ЕН 10025-6	C460—C690	
Примечание — Данные значения соответствуют требованиям ЕН ИСО 15614-1, применяемого для сортов сталей, перечисленных в ISO/TR 20172.		

Если не указано иное, проверку пригодности использования технологических процессов проводят следующим образом:

а) отбирают четыре образца для испытаний элемента, являющегося репрезентативным (т. е. представляющего типоразмерный ряд) для ряда изготовленных комплектующих частей, наиболее чувствительных к повышенной твердости локальных зон;

б) проводят четыре испытания на твердость локальных зон каждого образца в наиболее характерных зонах. Испытания проводят в соответствии с требованиями ЕН ИСО 6507.

Примечание — Контроль требований по проверке твердости после сварки включают в процедуру испытаний метода (см. 7.4.1).

6.5 Формообразование

6.5.1 Общие положения

Сталь может быть подвергнута гибке, прессованию и ковке для придания требуемой формы посредством холодной или горячей обработки давлением для достижения характеристики, установленной для обработанного материала.

Примечание — Требования и рекомендации, касающиеся придания формы в горячем или холодном состоянии, а также температурные усадки металла даны в соответствующих нормах и CEN/TR 10347.

Придание формы регулируемым нагревом можно применять при условиях, указанных в 6.5.2 и 6.5.3.

Элементы конструкций, в которых при процессе формообразования возникают трещины, расслоения по толщине или повреждения поверхности покрытия, считают не соответствующими установленным требованиям.

6.5.2 Горячая обработка давлением

Придание формы в горячем состоянии должно соответствовать указаниям по горячей обработке соответствующего стандарта на материалы и рекомендациям производителя стали.

Для сталей, приведенных в ЕН 10025-4, а также в состоянии поставки +М согласно ЕН 10025-2, горячая обработка давлением не допускается.

Для закаленных и подвергнутых отпуску сталей горячая обработка допускается только при выполнении требований ЕН 10025-6.

Придание формы горячей обработкой (температура выше 580 °С) тонколистовых элементов из листового материала, полученного путем холодной обработки, не разрешается, если номинальный предел текучести достигается холодной обработкой.

Для сталей марок до С355 процесс горячей обработки давлением следует осуществлять в раскленном докрасна состоянии (при температуре от 600 °С до 650 °С), при этом температура, длительность и скорость охлаждения должны соответствовать определенной марке стали. Гибка и обработка давлением в пределах синего каления (при температуре от 250 °С до 380 °С) не допускаются.

Для сталей С450+N (или +AR) согласно ЕН 10025-2 С420, а также С460 согласно ЕН 10025-3 горячая обработка должна происходить при температуре от 960 °С до 750 °С с последующим остыванием на воздухе. Скорость остывания должна быть такой, чтобы предотвращать образование закалочных

структур, но не допускать чрезмерного роста кристаллов. Если этого невозможно добиться, необходимо провести последующую нормализацию.

Горячая обработка не допускается для стали марки С450 согласно ЕН 10025-2, если не указаны специальные условия поставки.

Примечание — Если не указаны специальные условия поставки, стальные элементы из стали С450 могут быть поставлены при условии термомеханического проката.

6.5.3 Устранение деформаций газовым пламенем

При необходимости устранения деформаций газовым пламенем это осуществляют местным тепловым воздействием, обеспечивая контроль максимальной температуры нагрева стали и процесса охлаждения.

Для элементов конструкций классов исполнения ЕХС3 и ЕХС4 следует разработать соответствующую процедуру, включающую, как минимум, следующие данные:

- а) максимальную температуру сталей и разрешенную процедуру остывания;
- б) метод нагревания;
- в) метод, используемый для измерений температуры;
- г) результаты механических испытаний, выполненных для пригодности технологии;
- д) фамилии персонала, привлекаемого для выполнения работ.

6.5.4 Холодная обработка давлением

Придание формы холодной обработкой давлением, прессованием или вальцовкой должно удовлетворять требованиям, установленным соответствующим стандартом на холодную обработку давлением. Ковка не допускается.

Примечание 1 — Деформирование в холодном состоянии приводит к снижению пластичности. Кроме того, следует обратить внимание на риск водородной хрупкости, связанный с последующими обработками, такими как обработка кислотой при нанесении защитного покрытия или горячее цинкование;

а) если для снятия напряжений после холодной обработки давлением осуществляют термообработку, то для сталей марок выше С355 должны быть выполнены два условия:

- 1) температурный диапазон — от 530 °С до 580 °С,
- 2) время обработки — 2 мин/мм толщины материала, но с минимальным временем 30 мин.

Обработка для снятия остаточных напряжений при температуре выше 580 °С или в течение более 1 ч может привести к изменению механических характеристик. Если обработка предназначена для снятия остаточных напряжений в сталях С420—С700 при более высоких температурах или в течение более длительного времени, следует заблаговременно согласовать необходимые минимальные значения механических характеристик с производителем материала;

б) для нержавеющей сталей, если не указано иное, минимальный внутренний радиус кривизны должен составлять:

- 1) $2t$ для аустенитных сталей 1.4301, 1.4401, 1.4404, 1.4541 и 1.4571,
- 2) $2,5t$ для аустенитно-ферритной стали 1.4462,

где t — толщина материала;

в) для других марок нержавеющей сталей следует указывать минимальный внутренний радиус изгиба.

Меньшие внутренние радиусы кривизны допускаются, если должное внимание уделяется таким моментам, как спецификация стали, условия, толщина и направление изгиба относительно направления прокатки.

Для компенсации упругой отдачи изделия из нержавеющей стали следует перегибать с несколько большим углом, чем изделия из углеродистой стали.

Примечание 2 — Требования к мощности длягиба нержавеющей сталей должны быть выше, чем для изгиба геометрически подобных элементов из углеродистых сталей, по причине деформационного упрочнения (примерно на 50 % в случае аустенитных сталей или более — в случае аустенитно-ферритных сталей 1.4462);

д) для холоднодеформированных профилей и тонкостенных профилированных листов применяют обработку гибкой под углом, вальцовкой или гофрированием, в зависимости от используемых материалов.

Для холоднодеформированных элементов конструкций и профилированных листов, используемых в качестве несущих элементов, холодная обработка давлением должна удовлетворять двум следующим условиям:

- 1) отсутствие повреждений защитного покрытия и нарушения формы профиля;
- 2) наличие указаний по нанесению защитных пленок на конструкционные материалы и комплектующие части перед их обработкой давлением, если предусмотрена необходимость защитных покрытий.

Примечание 3 — Некоторые защитные покрытия и отделочные материалы особенно подвержены абразивному повреждению как во время обработки давлением, так и после нее, в процессе монтажа. Дополнительную информацию см. в EN 508-1 и EN 508-3.

Гибку при холодной обработке давлением допускается применять для элементов конструкций из замкнутого профиля, если контролируются прочность и геометрическая форма изгибаемой комплектующей части.

Примечание 4 — Гибка при холодной обработке давлением может привести к изменению параметров сечений (например, появление волнотости, увеличение овальности и утонение стенок) и повышению твердости;

е) при гибке круглых труб при холодной обработке давлением необходимо соблюдать следующие условия, если не установлено иное:

- 1) отношение наружного диаметра трубы к толщине стенки не должно превышать 15;
- 2) радиус кривизны (по центральной оси трубы) должен составлять не менее $1,5d$ или $d + 100$ мм, в зависимости от того, какое из этих значений больше, где d — наружный диаметр трубы;
- 3) продольный сварной шов поперечного сечения должен быть расположен вблизи нейтральной оси, чтобы уменьшить напряжение в сварном шве при изгибе.

6.6 Выполнение отверстий для крепежных элементов

6.6.1 Размеры отверстий

В настоящем разделе установлены требования к изготовлению отверстий для соединения элементов конструкций с помощью крепежных элементов и штифтов.

В соответствии с определением номинального диаметра отверстия их различают, в зависимости от разности номинальных диаметров отверстия и болта, как нормальные отверстия и отверстия с большим зазором. Термины «короткие» и «длинные» овальные отверстия относят к двум типам отверстий, используемых в расчете болтов с контролируемым натяжением. Данные термины также допускается использовать для обозначения зазоров в отверстиях для болтов без контролируемого натяжения. Для подвижных соединений устанавливают специальные размеры.

Номинальные зазоры для болтов и штифтов, не предназначенных для работы в условиях подгонки отверстий для них, должны соответствовать приведенным в таблице 11. Номинальный зазор определяют следующим образом:

- для круглых отверстий — разница между номинальным диаметром отверстия и номинальным диаметром болта;
- для продолговатых отверстий — разница между длиной или шириной отверстия соответственно и номинальным диаметром болта.

Таблица 11 — Номинальные зазоры для болтов и штифтов в миллиметрах

Номинальный диаметр болта или штифта d	12	14	16	18	20	22	24	27 и более
Нормальные круглые отверстия ^{a)}	1 ^{b), c)}		2				3	
Круглые отверстия с большим зазором	3		4			6		8
Короткие овальные отверстия (по длине) ^{d)}	4		6			8		10
Длинные овальные отверстия (по длине) ^{d)}	1,5 ^{d)}							
^{a)} Для таких сооружений, как башни и мачты, номинальный зазор для нормальных круглых отверстий следует уменьшить на 0,5 мм, если не указано иное. ^{b)} Для крепежных элементов с покрытием номинальный зазор, равный 1 мм, допускается увеличить на толщину покрытия крепежа. ^{c)} Болты номинальным диаметром 12 и 14 мм или болты с потайной головкой допускается использовать также в отверстиях с зазором 2 мм при условиях, указанных в EN 1993-1-8. ^{d)} Для болтов, установленных в овальные отверстия, номинальные зазоры по ширине должны быть равны зазорам по диаметру, установленным для нормальных круглых отверстий.								

Для призонных болтов номинальный диаметр отверстия должен быть равен диаметру стержня болта.

Примечание 1 — Для призонных болтов согласно ЕН 14399-8 номинальный диаметр стержня принимают на 1 мм больше, чем номинального диаметра болта по резьбе.

Номинальный диаметр отверстий для заклепок устанавливают отдельно в каждом конкретном случае.

Для болтов и заклепок с потайными головками номинальные размеры раззенковки и допуски на них должны быть такими, чтобы после установки болт или заклепка были расположены заподлицо с внешней поверхностью наружного слоя. Для этого следует установить размеры раззенковки. Если раззенковка проходит более чем через один лист пакета, то листы должны быть плотно стянуты между собой во время фрезеровки.

Если предполагается работа болтов с потайной головкой на растяжение или такие болты подвергаются предварительному натяжению, то номинальная глубина раззенкования должна быть минимум на 2 мм меньше номинальной толщины наружного листа пакета.

Примечание 2 — Указанные 2 мм позволяют компенсировать неблагоприятные допуски.

Для глухих заклепок, используемых для крепления профилированных листов, диаметр проходного отверстия с зазором d_h должен удовлетворять условию согласно стандартам для заклепок, приведенным в 5.6.11:

$$d_{\text{номинал}} + 0,1 \text{ мм} \leq d_h \leq d_{\text{номинал}} + 0,2 \text{ мм}, \quad (1)$$

где $d_{\text{номинал}}$ — номинальный диаметр заклепки.

6.6.2 Допуски диаметров отверстий для болтов и штифтов

Если не указано иное, диаметры отверстий для болтов и штифтов должны соответствовать следующим условиям:

- а) отверстия для призонных болтов и плотно подогнанных осей — класс Н11 согласно ИСО 286-2;
- б) другие отверстия — $\pm 0,5$ мм, диаметр отверстия принимают как среднее значение диаметров входа и выхода (см. рисунок 1).

6.6.3 Выполнение отверстий

Отверстия для крепежных элементов могут выполняться любым способом (сверление, пробивкой, лазерной, плазменной или другой термической резкой) при соблюдении следующих условий:

- а) при образовании отверстий должны быть выполнены требования к резке, относящиеся к локальным зонам повышенной твердости и качеству поверхности реза согласно 6.4;
- б) все отверстия для крепежных элементов или штифтов в многослойном соединении подогнаны таким образом, что крепежные элементы могут свободно проходить через соединяемые элементы конструкций под прямым углом к контактным поверхностям.

Пробивка отверстий разрешается в случае, если номинальная толщина элемента не превышает номинальный диаметр отверстия или его минимальный размер (для некруглого отверстия)

В элементах конструкций классов исполнения ЕХС1 и ЕХС2 отверстия могут быть выполнены пробивкой без последующего рассверливания, если не указано иное.

В элементах конструкций классов исполнения ЕХС3 и ЕХС4, если толщина листа превышает 3 мм, пробивка отверстий без последующего рассверливания не допускается. При толщине листа более 3 мм диаметр пробитых отверстий должен быть минимум на 2 мм меньше номинального диаметра. При толщине листа не более 3 мм отверстия могут быть образованы пробивкой без последующего рассверливания.

Процессы изготовления отверстий следует периодически контролировать на их пригодность следующим образом:

- из конструкционных материалов или комплектующих частей изготавливают восемь образцов со значениями обработанных диаметров отверстий, толщин и марок стали, входящих в ряд параметров, используемых в технологических испытаниях;

- диаметры отверстий следует проверять на входе и на выходе каждого отверстия с помощью предельных калибров. Отверстия должны соответствовать классу допуска, установленному согласно 6.6.2.

Если процесс не соответствует требованиям, его не следует применять без корректировки и повторного контроля. Такой процесс допускается применять для ограниченного ряда конструкционных материалов и размеров отверстий, для которых достигаются безупречные результаты.

Отверстия также должны удовлетворять следующим условиям:

- 1) угол конусности должен быть не более указанного на рисунке 1;
- 2) высота заусенца не должна превышать показанных на рисунке 1;
- 3) в соединениях внахлест отверстия в сопряженных пластинах должны пробиваться в одном направлении во всех элементах.

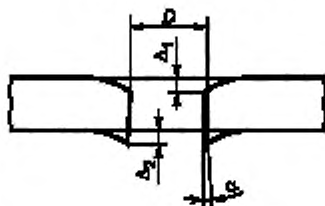


Рисунок 1 — Допустимые деформации при пробивке и плазменной резке

$$D = \frac{(d_{\text{максимум}} + d_{\text{минимум}})}{2}, \quad (2)$$

где максимум (Δ_1 или Δ_2) \leq максимум ($D/10$; 1 мм)

$$\alpha \leq 4^\circ \text{ (т. е. } 7 \text{ \%)}.$$

Отверстия для призонных болтов и штифтов могут быть либо просверлены под окончательный размер, либо рассверлены на месте. Если отверстия рассверливают по месту, то их следует вначале высверлить или пробить диаметром минимум на 3 мм меньше номинального. Если крепежная деталь должна проходить через несколько листов пакета, то при сверлении или рассверливании отверстий листы пакета следует плотно стянуть между собой. Рассверливание следует выполнять с использованием неподвижно установленного шпинделя. Не допускается использовать смазочный материал, содержащий кислоту.

Раззенковку нормальных круглых отверстий для болтов и заклепок с потайными головками следует проводить после изготовления отверстий.

Длинные овальные отверстия следует пробивать за один раз, сверлить или пробивать два отверстия, объединяемые в овальное отверстие последующей ручной термической резкой, если не установлено иное.

Для холоднодеформированных элементов конструкций и профилированных листов овальные отверстия могут быть выполнены пробивкой за один раз, последовательной пробивкой или резкой механическим лобзиком промежутка между двумя пробитыми или высверленными отверстиями.

Перед монтажом следует устранить из отверстий заусенцы. Если отверстия сверлят одновременно для нескольких стянутых деталей, которые не разделяются после сверления, устраняют заусенцы только наружных кромок отверстий.

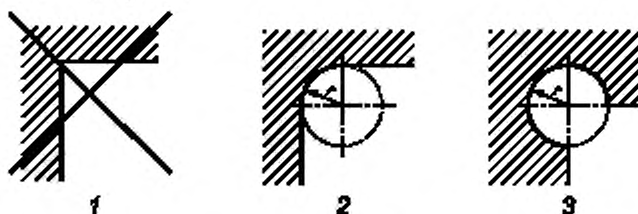
6.7 Вырезы

Вырезы во внутренних углах не допускаются. Внутренние углы — это углы, в которых угол между образующими кромками меньше 180° .

Внутренние углы и пазы должны закругляться с минимальным радиусом:

- 5 мм — для классов исполнения EXC2 и EXC3;
- 10 мм — для класса исполнения EXC4.

Примеры показаны на рисунке 2.



1 — недопустимо; 2 — форма А (рекомендуется для полностью механической или автоматической резки);
3 — форма Б (допустимая)

Рисунок 2 — Примеры вырезов

При вырезании путем продавливания в пластинах толщиной более 16 мм деформированные материалы следует устранять с помощью шлифования. Вырезки продавливанием не разрешаются для класса исполнения EXC4.

Для тонкостенных элементов конструкций и листов следует указать зоны, в которых не допускается образование острых входящих углов, и установить допустимый минимальный радиус закругления.

6.8 Поверхности контактных стыков

Если заданы несущие поверхности полного контакта, то длина отрезаемого элемента, прямоугольность кромок и плоскостность поверхности должны соответствовать допускам, приведенным в разделе 11.

6.9 Монтаж

Монтаж элементов конструкций осуществляют таким образом, чтобы были соблюдены установленные допуски.

Необходимо принимать меры для предотвращения электрохимической коррозии, возникающей при контакте между различными металлами.

Следует избегать загрязнения нержавеющей стали, возникающего от контакта с конструкционными сталями.

Увеличение отверстий при их выравнивании должно выполняться таким образом, чтобы овальность отверстий не превышала значений, приведенных в таблице D.2.8, № 6 для элементов конструкций классов исполнения:

- EXC1 и EXC2 — Класс 1;
- EXC3 и EXC4 — Класс 2.

При превышении указанных значений диаметры отверстий корректируют рассверливанием.

Отверстия, в которых увеличение не допускается, должны быть обозначены. Не допускается выравнивание отверстий подобным образом (например, для призонных болтов).

Примечание — В таких случаях допускается предусматривать специальные отверстия для выравнивания листов.

Временные соединения элементов конструкций, необходимые в процессе заводского изготовления, должны удовлетворять требованиям настоящего стандарта и всем специальным требованиям, включая требования к усталостной прочности, которые следует устанавливать отдельно.

После сборки элементы конструкций проверяют на соответствие установленным требованиям к строительному подъему и заданному положению.

6.10 Контроль

Зазор между изготовленными элементами конструкций в месте их присоединения в пространственном узле следует контролировать калиброванными щупами, точными трехмерными измерениями или контрольной сборкой. В требованиях к контрольной сборке должно быть установлено, в каком случае и в каком объеме она должна быть выполнена.

Пробный монтаж означает монтаж достаточного числа элементов всей конструкции для проверки их положения. Пригодность элементов конструкции к сборке должна быть проверена, если контроль выполнить невозможно с помощью шаблонов и измерений.

7 Сварка

7.1 Общие положения

Сварку выполняют в соответствии с требованиями соответствующих стандартов серии EN ISO 3834 и EN ISO 14554.

Примечание — Указания по применению EN ISO 3834 в части требований к качеству сварки плавлением металлов приведены в CEN ISO/TR 3834-6 [31].

В зависимости от класса исполнения конструкций применяют следующие стандарты серии EN ISO 3834:

- EXC1 — Часть 4. Первичные требования к качеству;

- EXC2 — Часть 3. Стандартные требования к качеству;
- EXC3 и EXC4 — Часть 2. Комплексные требования к качеству.

Дугую сварку ферритных и нержавеющей сталей выполняют в соответствии с требованиями и рекомендациями BS EN 1011-1, BS EN 1011-2, BS EN 1011-3 и поправкам к данным стандартам, введенными в 7.7.

7.2 Планирование сварочных работ

7.2.1 Требования к планированию сварочных работ

План сварочных работ должен быть представлен как составная часть производственного планирования согласно требованиям соответствующего стандарта серии EN ISO 3834.

7.2.2 Инструкция на технологический процесс сварки

Инструкция на технологический процесс сварки в зависимости от имеющихся условий должна включать в себя следующее:

- 1) технические условия на сварочные работы, включая требования к материалам для сварных соединений, к предварительному подогреву, температуре промежуточных швов и к термической обработке после сварки;
- 2) меры, предпринимаемые для предотвращения деформации во время и после сварки;
- 3) последовательность действий при сварке со всеми указаниями начальных и конечных позиций, включая промежуточные начальные и конечные позиции, если геометрия соединений такова, что сварку невозможно выполнять непрерывно.

Примечание — Инструкции по соединениям замкнутых профилей приведены в приложении Е:

- a) требования к промежуточному контролю;
- b) требования к повороту элементов конструкций в процессе сварки в сочетании с последовательностью сварки;
- c) подробную информацию о применяемых ограничениях;
- d) меры, предпринимаемые для предотвращения образования продольных трещин;
- e) специальное оборудование для расходных сварочных материалов (снижение водорода, кондиционирование и т. д.);
- f) профиль и концы сварного шва для нержавеющей сталей;
- g) требования к критериям приемки сварных швов в соответствии с 7.6;
- h) соотношения с 12.4, касающиеся плана проверок и испытаний;
- i) требования к обозначению сварных швов;
- j) требования к обработке поверхности согласно разделу 10.

Если при сварке или сборке предыдущие сварные швы перекрываются или становятся недоступными, то необходимо уделить особое внимание очередности выполнения швов и возможной необходимости контроля (испытания) предыдущего сварного шва перед последующей сваркой или перед сборкой перекрывающих элементов конструкций.

7.3 Способы сварки

Сварку выполняют способами, представленными в EN ISO 4063:

- 111 — ручная дугая сварка металлическим электродом (дугая сварка электродом с обмазкой);
- 114 — дугая сварка порошковой проволокой, с автоматической защитой;
- 121 — дугая сварка под флюсом проволочным электродом;
- 122 — дугая сварка под флюсом ленточным электродом;
- 123 — дугая сварка под флюсом несколькими проволочными электродами;
- 124 — дугая сварка под флюсом с добавлением металлического порошка;
- 125 — дугая сварка под флюсом порошковой проволокой;
- 131 — сварка металлическим плавящимся электродом в среде инертного газа, сварка МИА;
- 135 — сварка металлическим плавящимся электродом в среде активного газа, сварка МАА;
- 136 — дугая сварка порошковой проволокой в среде активных защитных газов;
- 137 — дугая сварка порошковой проволокой в среде инертных защитных газов;
- 141 — дугая сварка вольфрамовым электродом в среде инертного газа, сварка ВИА;
- 21 — точечная сварка сопротивлением;
- 22 — роликовая сварка;
- 23 — рельефная сварка;

- 24 — стыковая сварка оплавлением;
 42 — сварка трением;
 52 — сварка лазерным лучом;
 783 — дуговая сварка шпилек с керамическим наконечником или в среде защитного газа;
 784 — ускоренная дуговая сварка шпилек.

Способы контактной сварки 21—23 допускается применять только для сварки тонкостенных стальных элементов конструкций. Дополнительная информация приведена в следующих стандартах:

- ЕН ИСО 14373 для способа 21 (точечная сварка);
- ЕН ИСО 16433 для способа 22 (роликовая сварка);
- ЕН ИСО 16432 для способа 23 (рельефная сварка).

Диаметр швов точечной и рельефной сварки контролируют в течение ее выполнения испытаниями на отрыв с помощью зубила и приложения силы разделения в соответствии с ЕН ИСО 10447.

Применение других способов сварки допускается только в случае, если это однозначно установлено.

7.4 Контроль технологии сварочных работ и персонала

7.4.1 Контроль технологии сварки

7.4.1.1 Общие положения

Сварку следует выполнять на основе качественных технологий с использованием описаний для технологии сварки согласно соответствующему стандарту серии ЕН ИСО 15609, ЕН ИСО 14555 или ЕН ИСО 15620 при необходимости. Если установлено, в технологии сварки должны быть включены специальные условия для выполнения прихваток. Для узлов каркасных конструкций из замкнутого профиля в технологии сварки устанавливают начальные и конечные зоны сварных швов и метод, используемый для определения точек по периметру шва, где угловые швы переходят в стыковые.

7.4.1.2 Контроль технологии сварки способов 111, 114, 12, 13 и 14:

а) качество технологических процессов сварки зависит от класса исполнения конструкции, основного металла и степени механизации в соответствии с таблицей 12;

б) при использовании методов качества используются методы проверки согласно ЕН ИСО 15613 или ЕН ИСО 15614-1, должны выполняться следующие условия:

1) если предусмотрены испытания на ударную вязкость образца с надрезом, их следует проводить при наименьшей температуре, требуемой при испытании на ударную вязкость соединяемых материалов;

2) для сталей согласно ЕН 10025-6 необходим один образец для микроскопического исследования. Следует сфотографировать микрошлифы металла сварных швов, зоны границы сплавления и зоны термического влияния. Микротрещины не допускаются;

3) если сварные швы выполняют при наличии на деталях заводского покрытия, необходимо проводить испытания при максимально допустимой (номинальная толщина плюс допуск) толщине слоя;

с) если метод проверки применяется для лобовых угловых швов на сталях выше С275, испытания дополняют испытаниями на растяжение крестообразных образцов, проводимыми в соответствии с ЕН ИСО 9018. Оценке подлежат только образцы с $a \leq 0,5t$. Испытания проводят для трех крестообразных образцов. Если трещина образуется в основном металле, то необходимо обеспечить достижение минимальной номинальной прочности на растяжение основного металла. Если трещина образуется в металле шва, следует определить прочность поперечного сечения при разрушении фактического шва. При сварке с глубоким проплавлением следует учитывать фактическое проплавление корня шва. Полученное среднее значение прочности шва должно быть $\geq 0,8R_m$ (R_m — номинальная прочность на растяжение основного металла).

Т а б л и ц а 12 — Методы проверки технологических процессов сварки для способов 111, 114, 12, 13 и 14

Метод проверки	Стандарт	ЕХС2	ЕХС3	ЕХС4
Проверка технологии сварки	ЕН ИСО 15614-1	X	X	X
Проверка на основе эталонных сварных образцов	ЕН ИСО 15613	X	X	X
Проверка на основе стандартной технологии сварки	ЕН ИСО 15612	X ^{a)}	—	—
Проверка на основе имеющегося эталона сварки	ЕН ИСО 15611	X ^{b)}	—	—

Окончание таблицы 12

Метод проверки	Стандарт	EXC2	EXC3	EXC4
Проверка расходных материалов для сварки	ЕН ИСО 15610	X ^{b)}	—	—
«X» — разрешается «—» — не разрешается.				
^{a)} Только для марок С355 и ниже и только для ручной или частично механизированной сварки. ^{b)} Только для марок С275 и ниже и только для ручной или частично механизированной сварки.				

7.4.1.3 Проверка технологических процессов сварки другими способами

Проверка технологических процессов сварки, способами, не рассмотренными в 7.4.1.2, проводят согласно таблице 13.

Т а б л и ц а 13 — Проверка технологий сварки для способов 21, 22, 23, 24, 42, 52, 783 и 784

Способы сварки (согласно ЕН ИСО 4063)		Описание технологии сварки	Проверка технологии сварки
Справочный номер	Названия		
21 22 23	Точечная контактная сварка Шовная контактная сварка Рельефная сварка	ЕН ИСО 15609-5	ЕН ИСО 15612
24	Стыковая сварка оплавлением	ЕН ИСО 15609-5	ЕН ИСО 15614-13
42	Сварка трением	ЕН ИСО 15620	ЕН ИСО 15620
52	Сварка лазерным лучом	ЕН ИСО 15609-4	ЕН ИСО 15614-11
783 784	Дуговая сварка шпилек с керамическим наконечником или в среде защитного газа Быстрая дуговая сварка шпилек	ЕН ИСО 14555	ЕН ИСО 14555 ^{a)}
^{a)} Для элементов конструкций класса исполнения EXC2 разрешается проверка на основе имеющегося эталона сварки. Для классов исполнения EXC3 и EXC4 следует проводить проверку технологии сварки с помощью проверки технологии сварки или предварительного производственного контроля.			

7.4.1.4 Применимость проверки технологии сварки

Применимость технологического процесса сварки зависит от требований стандарта, используемого для проверки. Если указаны специальные требования, производственные испытания по сварке следует проводить согласно соответствующему стандарту по проверке, например ЕН ИСО 14555. Последующие дополнительные проверки необходимы для технологии сварки, проверяемой согласно ЕН ИСО 15614-1, который применяется для не используемого способа сварки:

а) для сталей марок выше С355 следует проводить соответствующий технологический контроль сварки в течение периода от одного до трех лет. Обследование и контроль должны включать в себя визуальную проверку, рентгенографическую или ультразвуковую (для угловых сварных швов не требуется), обнаружение поверхностных трещин с помощью магнитопорошкового или проникающего исследования, макроисследование и проверки на твердость;

б) в течение периода продолжительностью более трех лет:

1) для сталей до С355 включительно необходимо выполнить макроисследование образца, взятого для проверки, предназначенного для установления приемлемости производства,

2) для марки сталей выше С355 следует проводить новые квалификационные проверки соответствующей технологии сварки.

Для контактной сварки сопротивлением параметры сварки можно определять с помощью проверки согласно ЕН ИСО 10447.

7.4.2 Сварщики и управляющие сварочными работами

Квалификацию сварщиков устанавливают согласно ЕН ИСО 9606-1, квалификацию оператора сварочных установок — согласно ЕН 1418.

Сварщики соединений элементов замкнутого профиля, расположенных под углом менее 60°, согласно ЕН 1993-1-8 должны быть аттестованы по результатам специальных испытаний.

Протоколы всех оценочных испытаний сварщиков и управляющих сваркой следует хранить в доступном месте.

7.4.3 Контроль сварочных работ

Для элементов конструкций классов исполнения EXC2, EXC3 и EXC4 контроль сварочных работ должен осуществляться во время проведения сварки согласовывающим сварку персоналом, должным образом аттестованным и опытным в сварочных работах, которые они контролируют.

Уровень технических знаний персонала, контролирующего качество выполнения сварочных работ, должен соответствовать требованиям, приведенным в таблицах 14 и 15.

Примечание 1 — Классификация сталей группы определена в ISO/TR 15608. Соответствие видов сталей и справочных стандартов представлено в ISO/TR 20172.

Примечание 2 — Буквы В, А и С обозначают базовые, выборочные и полные знания соответственно согласно ЕН ИСО 14731.

Таблица 14 — Уровни технических знаний персонала, контролирующего качество выполнения сварочных работ

EXC	Сталь (группа сталей)	Справочные стандарты	Толщина материала, мм		
			$t \leq 25^a)$	$25 < t \leq 50^b)$	$t \geq 50$
EXC2	C235—C355 (1.1, 1.2, 1.4)	ЕН 10025-2, ЕН 10025-3, ЕН 10025-4 ЕН 10025-5, ЕН 10149-2, ЕН 10149-3 ЕН 10210-1, ЕН 10219-1	С	А	В ^{c)}
	C420—C700 (1.3, 2, 3)	ЕН 10025-3, ЕН 10025-4, ЕН 10025-6 ЕН 10149-2, ЕН 10149-3 ЕН 10210-1, ЕН 10219-1	А	А ^{d)}	В
EXC3	C235—C355 (1.1, 1.2, 1.4)	ЕН 10025-2, ЕН 10025-3, ЕН 10025-4 ЕН 10025-5, ЕН 10149-2, ЕН 10149-3 ЕН 10210-1, ЕН 10219-1	А	В	В
	C420—C700 (1.3, 2, 3)	ЕН 10025-3, ЕН 10025-4, ЕН 10025-6 ЕН 10149-2, ЕН 10149-3 ЕН 10210-1, ЕН 10219-1	В	В	В
EXC4	Все	Все	В	В	В

^{a)} Опорные плиты колонн и торцевые плиты ≤ 50 мм.
^{b)} Опорные плиты колонн и торцевые плиты ≤ 75 мм.
^{c)} Для сталей до C275 включительно достаточно уровня А.
^{d)} Для сталей N, NL, М и ML достаточно уровня А.

Таблица 15 — Уровни технических знаний персонала, контролирующего качество выполнения сварочных работ, нержавеющая сталь

EXC	Сталь (группа сталей)	Справочные стандарты	Толщина материала, мм		
			$t \leq 25$	$25 < t \leq 50$	$t \geq 50$
EXC2	Аустенитная сталь (8)	ЕН 10088-2:2005, таблица 3 ЕН 10088-3:2005, таблица 4 ЕН 10296-2:2005, таблица 1 ЕН 10297-2:2005, таблица 2	С	А	В
	Аустенитно-ферритная сталь (10)	ЕН 10088-2:2005, таблица 4 ЕН 10088-3:2005, таблица 5 ЕН 10296-2:2005, таблица 1 ЕН 10297-2:2005, таблица 3	А	В	В
EXC3	Аустенитная сталь (8)	ЕН 10088-2:2005, таблица 3 ЕН 10088-3:2005, таблица 4 ЕН 10296-2:2005, таблица 1 ЕН 10297-2:2005, таблица 2	А	В	В

Окончание таблицы 15

ЕХС	Сталь (группа сталей)	Справочные стандарты	Толщина материала, мм		
			$t \leq 25$	$25 < t \leq 50$	$t \geq 50$
	Аустенитно-ферритная сталь (10)	ЕН 10088-2:2005, таблица 4 ЕН 10088-3:2005, таблица 5 ЕН 10296-2:2005, таблица 1 ЕН 10297-2:2005, таблица 3	В	В	В
ЕХС4	Все	Все	В	В	В

7.5 Подготовка и выполнение сварочных работ

7.5.1 Подготовка конструкций для сварки

7.5.1.1 Общие положения

Подготовка соединений под сварку должна соответствовать технологическому процессу сварки. Если проверку технологического процесса сварки проводят согласно ЕН ИСО 15614-1, ЕН ИСО 15612 или ЕН ИСО 15613, разделка кромок сварного шва должна соответствовать типу разделки кромок сварного шва, применяемому при испытаниях технологического процесса сварки. Допуски на разделку кромок сварного шва и точность расположения элементов конструкций должны быть указаны в технических условиях на технологические процессы сварки.

Примечание 1 — ЕН ИСО 9692-1 и ЕН ИСО 9692-2 содержат некоторые рекомендуемые данные по разделке кромок сварного шва. Данные по разделке кромок сварного шва для мостовых настилов приведены в ЕН 1993-2:2006 (приложение С).

Кромки элементов конструкций, подготовленных к сварке, не должны иметь видимых трещин. Для сталей марок выше С460 кромки элементов конструкций после резки следует зачистить с помощью шлифования и проверить на отсутствие трещин визуальным, капиллярным или магнитопорошковым методом контроля. Видимые трещины устраняют шлифованием и, при необходимости, корректируют геометрию соединяемых элементов конструкций.

При устранении больших зазубрин или других дефектов в геометрии соединяемых элементов конструкций с помощью сварки следует применять квалифицированный процесс сварки с последующей шлифовкой данной поверхности к смежной для обеспечения плавного перехода.

Все свариваемые поверхности следует высушить и очистить от материала, который может неблагоприятно повлиять на качество сварных швов или затруднить процесс сварки (ржавчина, органические материалы или оцинковка).

Оставлять заводскую грунтовку допускается на расплавляемых кромках шва только в том случае, если они не оказывают отрицательного влияния на процесс сварки. Для элементов конструкций классов исполнения ЕХВ3 и ЕХВ4 заводские покрытия не допускается оставлять на расплавляемых поверхностях, если только испытания технологического процесса сварки согласно ЕН ИСО 15614-1 или ЕН ИСО 15613 проводились именно с использованием таких покрытий.

Примечание 2 — В ЕН ИСО 17652-2 описаны испытания для оценки воздействия заводских грунтовок на свариваемость.

7.5.1.2 Замкнутые профили

Замкнутые профили круглого сечения, используемые в качестве узловых элементов, привариваемые с помощью угловых сварных швов, можно разрезать на прямые отрезки чтобы подготовить их для седлообразного сечения, если подгонка геометрии соединений удовлетворяет требованиям спецификации технологии сварки.

Для соединений замкнутых профилей, свариваемых односторонними швами, необходимо выполнить подготовку соединений в соответствии с ЕН ИСО 9692-1 и ЕН ИСО 9692-2. В приложении Е приведены указания для элементов замкнутого профиля, привариваемых в виде узлового соединения не под прямым углом согласно ЕН ИСО 9692-1 и ЕН ИСО 9692-2.

Для элементов замкнутого профиля каркасных конструкций все корректировки, связанные с устранением недостаточной подгонки свариваемых поверхностей путем наплавки металла должны быть отражены в соответствующем технологическом процессе сварки.

7.5.2 Хранение и транспортирование материалов для сварки

Расходные материалы для сварки следует хранить, перемещать и применять в соответствии с рекомендациями производителя.

Если электроды и флюсы необходимо просушить и поместить на хранение, температурный режим и время выдержки следует принимать в соответствии с рекомендациями производителя или, при их отсутствии, в соответствии с указаниями таблицы 16.

Т а б л и ц а 16 — Температура и время сушки и хранения расходных материалов для сварки

Процесс	Температурный режим T	Время t
Сушка ^{a)}	$300^{\circ}\text{C} < T \leq 400^{\circ}\text{C}$	$2 \text{ ч} < t \leq 4 \text{ ч}$
Хранение ^{a)}	$\geq 150^{\circ}\text{C}$	До сварки
Хранение ^{b)}	$\geq 100^{\circ}\text{C}$	Во время сварки
^{a)} Стационарный сушильный шкаф. ^{b)} Переносной колчан.		

Расходные материалы для сварных соединений, оставшиеся неиспользованными по завершению рабочей смены, следует снова просушить согласно вышеуказанным требованиям. Сушку электродов допускается выполнять не более двух раз. Оставшиеся материалы для сварки следует утилизировать.

Расходные материалы для сварных соединений, имеющие признаки повреждения или деформации, должны быть забракованы.

Примечание — Примерами повреждения или деформации являются растрескивание или расслоение покрытия на электродах с обмазкой, заржавевшая или загрязненная электродная проволока, а также электродная проволока с отслоившимся или поврежденным медным покрытием.

7.5.3 Защита от атмосферных воздействий

Сварщики и их рабочая зона должны быть соответствующим образом защищены от ветра, дождя и снега.

Примечание — Сварочные процессы в среде защитных газов особенно восприимчивы к воздействию ветра.

Свариваемые поверхности следует поддерживать в сухом состоянии и защищенным от выпадения конденсации.

Если температура свариваемого материала ниже 5°C , может потребоваться соответствующий подогрев.

Для сталей марок выше С355 соответствующий подогрев следует обеспечить, если температура материала ниже 5°C .

7.5.4 Подготовительный монтаж для сварки

Свариваемые элементы конструкций следует выровнять и закрепить в неподвижном положении с помощью прихваток или специальных приспособлений и поддерживать в начале сварки. Монтаж выполняют таким образом, чтобы взаимное расположение соединений и конечные размеры элементов конструкций не выходили за пределы установленных допусков. Следует предусмотреть соответствующие припуски на деформацию и усадку.

Монтаж свариваемых элементов конструкций и их закрепление в неподвижном состоянии выполняют таким образом, чтобы места сварки были доступны и хорошо видны сварщику.

Монтаж конструкций из элементов замкнутого профиля для сварки выполняют в соответствии с указаниями, приведенными в приложении Е, если не установлено иное.

Не допускается вводить дополнительные сварные швы и изменять местоположение сварных швов без обеспечения соответствия установленному технологическому процессу. Методы локального утолщения сварных швов в каркасной конструкции из элементов замкнутого профиля не должны затруднять контроль функциональности сварного соединения простыми способами. Альтернативные варианты увеличения поперечного сечения также должны быть рассмотрены.

Примечание — Стандартные детали включают в себя промежуточные опоры, мембраны, распределительные пластины, прокладки, боковые и сквозные пластины.

7.5.5 Предварительный нагрев

Предварительный нагрев выполняют в соответствии с EN ISO 13916 и BS EN 1011-2.

Предварительный нагрев до установленной температуры применяют на протяжении всего процесса сварки согласно соответствующим техническим условиям на технологический процесс сварки, включая прихватки и сварные временные крепления.

7.5.6 Установка, выверка и закрепление

Если при сборке или монтаже требуется использование деталей, временно закрепляемых сварными швами, их следует располагать таким образом, чтобы их можно было легко удалить без повреждения основной стальной конструкции. Все сварные швы временных креплений следует выполнять в соответствии с техническими условиями на технологические процессы сварки. Следует установить зоны, в которых не допускается приварка временных креплений.

Использование привариваемых временных креплений для элементов конструкций классов исполнения EXB3 и EXB4 должно быть установлено.

Если временные привариваемые крепления необходимо удалить с помощью резки или рубки, поверхность основного металла следует после этого тщательно зашлифовать. Для элементов конструкций классов исполнения EXB3 и EXB4 резка и обработка резанием не допускаются, если не установлено другое.

Следует обеспечить соответствующий контроль того, чтобы на поверхности составляющих частей не возникали трещины в зоне расположения временного сварного шва.

7.5.7 Прихваточные сварные швы

Для элементов конструкций классов исполнения EXB2, EXB3 и EXB4 прихваточные швы выполняют с применением квалифицированного технологического процесса сварки. Длина прихваточного шва должна быть не менее четырехкратной толщины наиболее толстой из соединяемых частей, но не более 50 мм, если только меньшая длина была обоснована посредством испытаний.

Все прихваточные швы, не являющиеся частью постоянных швов, следует удалить. Прихваточные швы, которые являются частью постоянных швов, должны иметь соответствующую форму и выполняться квалифицированными сварщиками. При этом прихватки следует располагать в требуемых местах, очистить от брызг металла и тщательно зачистить перед окончательной сваркой. Прихватки с трещинами следует устранить.

7.5.8 Угловые сварные швы

7.5.8.1 Общие положения

Толщина и/или катет угловых сварных швов должны быть не менее установленных размеров, с учетом следующего:

а) требуемая толщина шва достигается при соблюдении технических условий на технологические процессы сварки при сварке с полным и неполным проваром;

б) если просвет h превышает предел дефекта, это можно компенсировать увеличением толщины шва $a = a_{\text{номин}} + 0,7h$, где $a_{\text{номин}}$ — номинальная толщина шва. Для дефекта 617 (неправильная пригонка) применяются уровни качества, при условии, что толщина шва находится в соответствии с 5213;

с) для мостовых настилов применяют отдельные требования к изготовлению, например по толщине угловых сварных швов, 7.5.18 и D.2.16.

7.5.8.2 Угловые сварные швы тонкостенных элементов конструкций

Угловые сварные швы, расположенные на концах или боковых сторонах тонкостенных элементов конструкций, следует непрерывно завести за кромки элемента конструкции на расстояние не менее двух катетов сварного шва, если обеспечен доступ и позволяет конфигурация. Обварку кромок угловыми сварными швами следует выполнять полностью, если не установлено другое.

Минимальная длина углового сварного шва, исключая обратную обварку конца, должна быть равна по меньшей мере четырем значениям катета сварного шва.

Прерывистый угловой сварной шов не допускается выполнять в тех местах, где капиллярное воздействие может привести к образованию ржавчины. Концевые проходы угловых сварных швов следует заводить за кромки соединяемой детали.

Для соединений внахлест минимальное значение нахлеста должно составлять не менее четырехкратной толщины наиболее тонкой соединяемой детали. Односторонние угловые сварные швы не следует использовать, если детали не закреплены, для предотвращения раскрытия соединения от усадки шва.

Если края элементов конструкции соединяют только продольными угловыми сварными швами, длина каждого шва должна быть не менее расстояния между ними.

7.5.9 Стыковые сварные швы**7.5.9.1 Общие положения**

В технических условиях на выполнение должно быть указано расположение стыковых сварных швов, используемых в качестве вспомогательных при изготовлении комплектующих частей требуемой длины.

Начало и конец стыковых сварных швов выполняют таким образом, чтобы обеспечить их качество и полноразмерность.

Для элементов конструкций классов исполнения EXB3 и EXB4, а также для EXB2, если установлено отдельно, следует использовать входные и выходные планки для обеспечения полноразмерности шва по концам. Свариваемость стали входных и выходных планок должна быть не ниже свариваемости основного металла.

После завершения сварки стыковых швов все входящие и выходящие планки или дополнительный наплавленный материал следует удалить в соответствии с требованиями 7.5.6.

Если требуется обеспечить ровную поверхность шва, излишний металл выступа сварного шва следует удалить для обеспечения требований к качеству.

7.5.9.2 Односторонние сварные швы

Односторонние сварные швы с полным проваром допускается выполнять с применением металлических и неметаллических прокладок для защиты сварочной ванны.

Если не указано иное, допускается использовать долговременные стальные прокладки, остающиеся накладками из стали. Требования по их применению должны быть установлены в технических условиях на технологические процессы сварки.

При использовании стальных прокладок их углеродный эквивалент не должен превышать 0,43 % или материал должен быть идентичен наиболее свариваемому основному металлу соединения.

Прокладки должны быть плотно прижаты к основному металлу и, как правило, должны быть непрерывны по всей длине стыка. Для элементов конструкций классов исполнения EXB3 и EXB4 остающиеся прокладки должны быть непрерывны, чтобы обеспечить полное проплавление стыковых сварных швов. Прихватки следует включать в состав стыковых сварных швов.

Зачистка заподлицо односторонних стыковых сварных швов стыков замкнутых профилей, выполненных без прокладок, не допускается, если не установлено другое. Если такие сварные швы выполняют на остающихся прокладках, их допускается зачищать заподлицо с поверхностью основного металла.

7.5.9.3 Разделка швов

Разделку швов выполняют на глубину, обеспечивающую полное проплавление в ранее наплавленном металле сварного шва.

Следует использовать U-образную разделку кромок с расплавляемыми поверхностями, доступными для сварки.

7.5.10 Сварка сталей с повышенной коррозионной стойкостью

Сварку сталей с повышенной коррозионной стойкостью выполняют с использованием соответствующих материалов для сварных соединений (см. таблицу 6). В качестве альтернативы для средних слоев многопроходных угловых или стыковых сварных швов допускается использовать материалы для сварных соединений на основе В-Mn, если приварочные слои швов выполняют с использованием соответствующих материалов для сварных соединений.

7.5.11 Узловые соединения

Соединения в каркасных конструкциях из трубных элементов замкнутого профиля, расположенных в узле под углом, в которых имеют место комбинированные сварные соединения (угловой сварной шов и односторонний стыковой сварной шов), допускается выполнять без прокладок.

Если угол примыкания замкнутого профиля меньше 60°, примыкающий кончик стенки профиля должен быть скошен для возможности выполнения стыкового сварного шва.

Примечание — Рекомендации по выполнению трубных соединений даны в приложении Е.

7.5.12 Шпильки

Шпильки должны выполняться в соответствии с ЕН ИСО 14555.

7.5.13 Прорезные и закрытые сварные швы

Необходимо проконтролировать, что размеры отверстий для выполнения прорезных и пробочных сварных швов обеспечивают достаточный доступ для выполнения сварки. Следует установить необходимые размеры.

Примечание — Допустимые размеры отверстий:

а) ширина — минимум на 8 мм больше, чем толщина примыкающей;

б) длина овальных отверстий — 70 мм или пятикратная толщина листа (минимальное из двух значений).

Закрытые сварные швы должны выполняться только в виде прорезных сварных швов после проверки достаточности несущей способности углового шва в прорези. Выполнение закрытых сварных швов без выполнения швов в отверстиях не допускается, если не указано иное.

7.5.14 Точечные сварные швы

7.5.14.1 Дуговая точечная сварка

Шайбы для сварки должны быть толщиной от 1,2 до 2,0 мм с предварительно продавленным отверстием минимального диаметра 10 мм.

Шайбы для сварки нержавеющей сталей применяют только в том случае, если установлена возможность их применения в соответствии с условиями эксплуатации.

Примечание 1 — Шайбы для сварки могут вызывать появление трещин или зазоров в соединении; допустимость таких трещин или зазоров зависит от условий эксплуатации.

Необходимо указывать минимальную видимую ширину d_w кругового точечного шва, выполняемого дуговой точечной сваркой или вытянутого шва, выполняемого дуговой точечной сваркой.

Примечание 2 — По соотношению между шириной отверстия и видимой шириной кругового точечного шва или вытянутого сварного шва, выполняемого дуговой точечной сваркой, приведены в EN 1993-1-3.

7.5.14.2 Контактная точечная сварка

Необходимо, чтобы диаметр сварного ядра при точечной сварке как можно более точно соответствовал рекомендуемому диаметру наконечника электрода d_r , мм, определяемому по формуле

$$d_r = 5t^{1/2}, \quad (3)$$

где t — толщина профилированного листа в месте контакта с наконечником электрода, мм.

7.5.15 Другие типы сварных швов

Требования к другим типам сварных швов, например уплотнительным сварным швом, следует устанавливать отдельно с учетом требований к сварке, указанных в настоящем стандарте.

7.5.16 Термическая обработка швов

При необходимости термической обработки сварных элементов конструкций следует проверить пригодность применяемых процедур.

Примечание — Требованиям к качеству для термической обработки приведены в ISO/TR 17663.

7.5.17 Сварочные работы

Следует предусмотреть меры по предотвращению случайного касания электродом металла, приводящего к возникновению электрической дуги. В случае их возникновения стальную поверхность следует слегка отшлифовать и проконтролировать. Визуальный метод контроля следует дополнить капиллярным или магнитопорошковым методом контроля.

Необходимо соблюдать меры по предотвращению разбрызгивания наплавляемого металла. Для классов исполнения EXB 3 и EXB 4 его следует устранить.

Видимые дефекты, такие как трещины, пустоты и другие недопустимые дефекты необходимо устранять после каждого прохода перед выполнением последующих проходов.

После каждого прохода необходимо удалять весь шлак с поверхности металла перед тем как будет выполняться следующий проход, а также с поверхности законченного сварного шва. Особое внимание следует уделять границе перехода от наплавленного металла шва к основному металлу.

Следует указывать все требования к шлифовке и отделке поверхности законченных сварных швов.

7.5.18 Сварка мостовых настилов

Производственные испытания следует проводить в соответствии с 12.4.4. Производственные испытания не требуются для соединения ребер жесткости с настилом за пределами проезжей части (обоины), которая не испытывает нагрузки от транспортных средств.

Для соединений ребер жесткости с настилом и для локальных сварных швов, например в местах соединений ребер жесткости с другими ребрами жесткости, со стыковыми прокладками, места начала и окончания сварных швов необходимо зачистить.

В местах соединения ребер жесткости с поперечными балками, когда ребра жесткости проходят через поперечную балку с вырезами или без вырезов, сначала ребра жесткости следует приваривать к настилу, а затем собирать и сваривать поперечные балки.

7.6 Требования при приемочном контроле

Сварные элементы конструкций должны удовлетворять требованиям, приведенным в разделах 10 и 11.

Критерии приемки для дефектов сварных швов с учетом требований ЕН ИСО 5817, должны быть следующими. Дефекты 505 (некачественная поверхность шва) и 401 (недостаточное сплавление на микроскопическом уровне) учитывать не следует. Следует учитывать все дополнительные требования, установленные для геометрии шва и его поперечного сечения:

- EXC1 — уровень качества D;
- EXC2 — как правило, уровень качества C, но при наличии дефектов 5011, 5012 (подрез), 506 (наплыв), 601 (случайная дуга) и 2025 (концевая раковина кратера шва) — уровень качества D;
- EXC3 — уровень качества B;
- EXC4 — уровень качества B+, который представляет собой уровень качества B с учетом дополнительных требований, приведенных в таблице 17.

Таблица 17 — Дополнительные требования для уровня качества B+

Наименование и обозначение дефекта		Предельно допустимые размеры дефекта ^{a)}
Подрезы (5011, 5012)		Не допускаются
Внутренние поры (2011—2014)	Стыковые сварные швы	$d \leq 0,1s$, но максимум 2 мм
	Угловые сварные швы	$d \leq 0,1a$, но максимум 2 мм
Включения твердых частиц (300)	Стыковые сварные швы	$h \leq 0,1s$, но максимум 1 мм $l \leq s$, но максимум 10 мм
	Угловые сварные швы	$h \leq 0,1a$, но максимум 1 мм $l \leq a$, но максимум 10 мм
Дефект линейности (507)		$h < 0,05l$, но максимум 2 мм
Раковина в корне шва (515)		Не допускается
Дополнительные требования для мостовых настилов ^{a), b)}		
Пористость и раковины (2011, 2012 и 2014)		Приемлемы только малые единичные раковины
Сгруппированные раковины (локализованные) (2013)		Максимальное количество пор: 2 %
Удлиненная раковина, червоточина (2015 и 2016)		Отсутствие удлиненных раковин
Некачественное соединение с угловыми сварными швами (617)		Поперечные сварные швы, которые контролируют по всей длине, допустимо небольшое смещения окончания шва. $h \leq 0,3 \text{ мм} + 0,1a$, но максимум 1 мм
Непрерывный подрез (5011)		а) стыковые сварные швы: приемлемо только локально, $h \leq 0,5 \text{ мм}$; б) угловые сварные швы: неприемлемо там, где они перпендикулярны направлению усилия. Подрезку необходимо устранять путем шлифовки
Многочисленные дефекты в поперечном сечении (4.1)		Не допускаются
Включения твердых частиц (300)		Не допускаются
^{a)} Обозначения установлены в ЕН ИСО 5817.		
^{b)} Данные требования являются дополнительными для уровня качества B+.		

В случае несоответствия вышеперечисленным критериям каждый случай следует оценивать индивидуально. Такую оценку следует проводить с учетом функционального назначения элемента конструкции и характеристик дефектов (тип, размер, местоположение) для принятия решения о приемлемости сварного шва или о необходимости его исправления.

Примечание — Для оценки приемлемости дефектов следует использовать EN 1993-1-1, EN 1993-1-9 и EN 1993-2.

7.7 Сварка нержавеющей сталей

7.7.1 Поправки к требованиям BS EN 1011-1

- 13, раздел 1 — дополнение:

Для измерения температуры следует использовать контактные термометры, если не указаны другие способы. Карандашные термометры не допускается применять;

- 19 — дополнение:

Записи о квалификации технологического процесса сварки и соответствующие технические условия на сварочные работы, которые не учитывают коэффициент термической эффективности при расчетах энергии сварки, допускается использовать при условии, что энергия сварки определяется в соответствии с обоснованным термическим коэффициентом полезного действия.

7.7.2 Поправки к требованиям BS EN 1011-3

- раздел 7.1, абзац 4 — изменение:

Необходимо установить требования к обработке поверхности в области сварных швов. Также следует установить необходимость удаления цветных оксидных слоев, образующихся во время сварки. Особое внимание уделяют коррозионной стойкости, условиям среды, внешнему виду, обработке и очистке зоны расположения сварного шва. Весь шлак, образующийся при сварке, удаляют, если не установлено иное.

Примечание — На изменение цвета в зоне сварного шва после сварки влияет количество кислорода в «защитном газе» во время сварки. Для назначения приемлемого изменения цветов используют цветовые фотографические контрольные шкалы [52];

- раздел 7.1, абзац 5 — изменение:

После подготовки кромок сварного соединения может потребоваться механическая обработка на достаточную глубину в целях устранения всех следов окисления, закалки и общего загрязнения от термической резки. Во время резки ножницами могут образовываться трещины, которые необходимо устранить до выполнения сварки;

- раздел 7.3, абзац 3 — дополнение в начале абзаца:

Использование медной прокладки не допускается, если не установлено иное;

- раздел 10 — дополнение:

Должное внимание следует уделить утилизации всех материалов, оставшихся после очистки сварных швов;

- приложение А, А.1.2, абзац 1 — изменение последнего предложения:

Приблизительную микроструктуру, которая образуется в металле сварного шва, можно определить на основе баланса равновесия феррита и аустенита по диаграммам Шеффлера, Делонга, W.R.V. или Эспай. Применяемая диаграмма должна быть установлена;

- приложение А, А.2.2, абзац 4 — изменение:

Диаграммы Шеффлера, Делонга, W.R.V. или Эспай используют в качестве индикаторных диаграмм, чтобы установить, что материалы для сварных соединений будут обеспечивать установленное содержание феррита с учетом эффектов насыщения в расплаве. Применяемая диаграмма должна быть установлена;

- приложение А.4.1 — дополнение:

Сварные соединения не допускается подвергать термической обработке после сварки, если это запрещено техническими условиями;

- приложение В.4 — дополнение:

Сварные соединения не допускается подвергать термической обработке после сварки, если это запрещено техническими условиями.

7.7.3 Сварка неоднородных сталей

Необходимо указывать требования к сварке различных типов нержавеющей сталей между собой или с другими сталями, например углеродистыми.

Координатор сварочных работ должен принимать в расчет соответствующую технику сварки, способы сварки и материалы для сварных соединений. Вопросы, связанные с химическим загрязнением нержавеющей сталей и электрохимической коррозией, необходимо тщательно учитывать.

8 Крепежные изделия

8.1 Общие положения

В настоящем разделе рассматриваются требования к заводским и монтажным соединениям, включая крепления тонкостенных профилированных листов.

Толщины отдельных элементов, образующих соединяемый пакет, не должны различаться по толщине более чем на D , где D , как правило, составляет 2 мм, а в случае применения болтов с контролируемым предварительным натяжением — 1 мм (рисунок 3). Если для обеспечения вышеуказанных условий используют стальные прокладки, их толщина должна быть не менее 2 мм.

В условиях интенсивных атмосферных воздействий для предотвращения щелевой коррозии может потребоваться более плотный контакт.

Значение толщины листов следует выбирать так, чтобы число уплотнительных прокладок было не более трех.

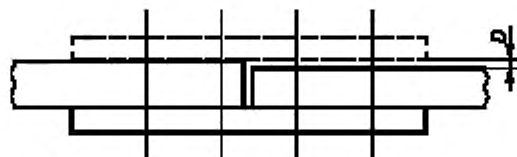


Рисунок 3 — Разница толщин между элементами одного соединения

Коррозионная стойкость и механическая прочность прокладок должны соответствовать свойствам соединяемых элементов конструкций, находящихся с ними в контакте. Особое внимание следует обратить на риск возникновения электрохимической коррозии при контакте разнородных металлов.

8.2 Применение болтовых соединений

8.2.1 Общие положения

Требования настоящего подраздела распространяются на болтовые соединения (комплекты), указанные в 5.6 и состоящие из болтов, гаек и шайб (при необходимости).

Следует указать необходимость применения дополнительных элементов или способов надежного предотвращения самоскручивания гаек, кроме натяжения болтов.

В болтовых соединениях тонкостенных элементов конструкций с малой длиной зажима болтов при воздействии значительных вибраций, например в складских стеллажах, следует применять средства или способы для предотвращения самоскручивания гаек.

Для болтов с малой длиной резьбового участка при тонких соединяемых элементах, подвергающихся сильным вибрациям, например стеллажи для хранения, должно применяться устройство блокировки гаек.

В соединениях на болтах с контролируемым натяжением дополнительное стопорение гаек не требуется.

Приварка болтов и гаек не допускается, если не установлено иное.

Примечание — Данное требование не относится к специальным привариваемым гайкам (например, соответствующим EN ISO 21870) или к сварке при установке шпилек.

8.2.2 Болты

Номинальный диаметр болтов в несущих болтовых соединениях элементов конструкций должен быть не менее 12 мм, если не установлено иное и не установлены соответствующие требования. Для тонкостенных элементов конструкций и профилированных листов следует устанавливать минимальный диаметр для каждого типа крепежных элементов.

Длину болта следует выбирать таким образом, чтобы после затягивания были выполнены изложенные ниже требования к размеру выступа конца резьбы над поверхностью гайки и по длине резьбы.

В соединениях с контролируемым натяжением и без контролируемого натяжения длина выступа стержня болта над внешней поверхностью гайки должна составлять минимум один шаг резьбы.

Если в проекте предполагается использование несущей способности на сдвиг гладкой части болтов, размеры таких болтов назначают с учетом допусков на длину гладкой части.

Примечание — Длина гладкой части стержня болта, с полным поперечным сечением должна быть меньше номинальной ненарезанной длины (например, на 12 мм для болта М20).

Для болтов без предварительного натяжения со стороны гайки до гладкой части болта должно оставаться не менее одного шага резьбы с полным профилем (не считая сбega резьбы).

Для болтов с предварительным натяжением согласно EN 14399-3, EN 14399-7 и EN 14399-10 со стороны гайки до гладкой части болта должно оставаться не менее четырех шагов резьбы с полным профилем (не считая сбega резьбы).

Для болтов с предварительным натяжением согласно EN 14399-4 и EN 14399-8 длины, соответствующие толщинам стягиваемых пакетов, должны соответствовать длинам, указанным в таблице А.1 EN 14399-4:2005.

8.2.3 Гайки

Гайки должны свободно вращаться на резьбе болта, что можно проверить во время ручной сборки. Все болты с гайками, где гайки не вращаются свободно, необходимо отбраковать. Если сборка проводится с учетом машинного инструмента, допускается применять одно из следующих испытаний:

а) для каждой новой партии совместимость гаек и болтов проверяют с помощью ручной сборки перед установкой;

б) для установленных болтов, но только перед установкой, можно проверить вручную свободное вращение гаек после начального ослабления.

Гайки следует устанавливать таким образом, чтобы их маркировки были видны при проверке после сборки.

8.2.4 Шайбы

Для болтов без контролируемого натяжения в нормальных круглых отверстиях установка шайб, как правило, не требуется. При необходимости следует указать установку шайбы под гайку или головку болта, в зависимости от того, какая деталь вращается, или одновременно под гайку и под головку болта. При одноосрезном соединении элементов конструкций одним рядом болтов следует предусматривать установку шайб как под головку болта, так и под гайку.

Примечание 1 — Применение шайб может снижать локальное повреждение металлических покрытий, особенно толстослойных покрытий.

Шайбы, устанавливаемые под головки болтов с предварительным натяжением, должны быть скошены в соответствии с EN 14399-6 и расположены скосом по направлению к головке болта. Шайбы по EN 14399-5 допускается устанавливать только под гайками.

Плоские шайбы без скоса (или, при необходимости, закаленные конусные шайбы) должны использоваться для болтов с предварительным натяжением следующим образом:

а) для болтов класса прочности 8.8 — одну шайбу или под головку болта, или под гайку, в зависимости от того, какая деталь вращается;

б) для болтов класса прочности 10.9 — две шайбы — и под головку болта, и под гайку.

В соединениях с овальными прорезными отверстиями и отверстиями с большим зазором следует предусматривать прокладки из листового металла. Для уточнения длины стягивания болтов в соединениях можно использовать от одной до трех дополнительных прокладок из листового металла суммарной толщиной не более 12 мм. Для болтовых соединений с регулированием натяжения по моменту затяжки (включая комплекты системы HRB) допускается предусматривать только одну дополнительную прокладку из листового металла со стороны затяжки. Альтернативно допускается использовать одну прокладку из листового металла или дополнительные шайбы со стороны, противоположной стороне закручивания. В остальных случаях в болтовых соединениях с контролируемым натяжением и без него допускается использовать одну дополнительную прокладку из листового металла или несколько дополнительных плоских шайб или со стороны затяжки, или со стороны, противоположной стороне затяжки.

Примечание 2 — Установка дополнительных шайб или дополнительных прокладок может вызвать смещение плоскости среза, поэтому применение дополнительных шайб должно быть проверено на соответствие проекту. Необходимо указывать размеры и сорта сталей для шайб из плоских листов. Они должны быть не тоньше 4 мм.

Следует установить размеры прокладок из листового металла и марки стали. Толщина прокладок должна составлять не менее 4 мм.

Косые шайбы применяют для комплектующих частей с уклоном поверхности, перпендикулярной оси болта, если уклон составляет:

- а) 1/20 (3°) — для болтов с $d \leq 20$ мм;
- б) 1/30 (2°) — для болтов с $d \leq 20$ мм.

Необходимо указывать размеры и сорта сталей для конусных шайб.

8.3 Установка болтов без предварительного напряжения

Соединяемые элементы должны быть прижаты друг к другу так, чтобы добиться плотного контакта. Для регулировки положения допускается использовать прокладки. Для пластин и листового материала с $t \geq 4$ мм и для профилей с $t \geq 8$ мм, если не указана точка полного контакта, на края можно оставлять зазоры до 4 мм при условии, что обеспечен полный контакт в центральной части соединения.

Каждое болтовое соединение должно быть плотно затянуто минимум вручную, при этом не допуская перетяжки, особенно для коротких болтов и болтов М12. Затяжку следует выполнять последовательно от одного болта группы к другому, начиная с наиболее жесткой зоны соединения и заканчивая наименее жесткой зоной. Для достижения равномерно плотной стяжки может потребоваться более одного цикла натяжения.

Примечание 1 — Наиболее жесткая часть соединения с помощью прокладок двутаврового профиля, как правило, находится в центре группы болтов соединения. Наиболее жесткие части фланцевого соединения двутаврового профиля, как правило, находятся возле полок.

Примечание 2 — Термин «плотная стяжка», обычно применяют в случае, когда натяжение проводят затяжкой вручную с использованием гаечного ключа стандартного размера без удлинения рукоятки. Для ударного гайковерта этот момент достигается, когда устройство начинает бить по болту.

8.4 Подготовка контактных поверхностей во фрикционных соединениях

Требования настоящего подраздела не распространяются на нержавеющие стали, для которых требования ко всем контактным поверхностям следует устанавливать отдельно.

Настоящий подраздел не касается защиты от коррозии, требования к которой установлены в разделе 10 и приложении F.

Следует указать зону контактных поверхностей в соединениях на болтах с контролируемым натяжением.

Контактные поверхности обрабатывают для достижения требуемого коэффициента трения, который, как правило, определяют в ходе испытаний согласно приложению G.

Перед сборкой и установкой болтов следует:

- а) очистить контактные поверхности от загрязнений, например масла, грязи, краски; устранить неровности, которые могут помешать плотному контакту поверхностей соединяемых деталей;
- б) очистить поверхности без покрытия от слоев ржавчины и другого рыхлого материала, не допуская при этом повреждения или уменьшения шероховатости поверхностей. Необработанные зоны поверхностей по периметру соединения и готовые заводские соединения обрабатывают только после проведения контроля соединения.

Способы обработки поверхности, которые могут быть приняты без испытаний для обеспечения минимального коэффициента трения согласно установленному классу поверхности трения, приведены в таблице 18.

Таблица 18 — Классификация поверхностей трения

Обработка поверхности	Класс	Коэффициент трения μ
Поверхности, подвергаемые дробеструйной или пескоструйной обработке, с удалением слоистой и пиксельной ржавчины	A	0,50
Поверхности, подвергаемые дробеструйной или пескоструйной обработке: а) с напылением металлизированных материалов на основе алюминия или цинка; б) с неорганической цинковой силикатной покраской толщиной от 50 до 80 мкм	B	0,40
Поверхности, очищаемые проволочной щеткой или с помощью газопламенной очистки, с удалением слоистой ржавчины	C	0,30
Поверхности в состоянии после прокатки	D	0,20

Данные требования распространяются также на прокладки, компенсирующие разницу толщин (см. 8.1).

8.5 Установка болтов с контролируемым натяжением

8.5.1 Общие положения

Если не указано иное, номинальное минимальное усилие предварительного натяжения $F_{p,C}$ определяется по формуле

$$F_{p,C} = 0,7f_{ub}A_s, \quad (4)$$

где f_{ub} — номинальный предел прочности материала болта,

A_s — площадь поперечного сечения болта, согласно EN 1993-1-8 и данным таблицы 19.

Данный уровень усилия предварительного натяжения следует использовать для всех сдвигоустойчивых и других соединений на болтах с контролируемым натяжением, если не установлен более низкий уровень предварительного натяжения. В последнем случае необходимо также установить вид болтового соединения, способ затяжки и регулирования натяжения болтов, значения усилий натяжения и требования к контролю.

Примечание 1 — Предварительное натяжение допускается использовать в сдвигоустойчивых, сейсмостойких соединениях, в соединениях, рассчитываемых на выносливость, при исполнении или как фактор повышения качества (например, долговечность).

Таблица 19 — Значения $F_{p,B}$ в килоньютонах

Класс болтов по прочности	Диаметр болта, мм							
	12	16	20	22	24	27	30	36
8.8	47	88	137	170	198	257	314	458
10.9	59	110	172	212	247	321	393	572

Допускается использовать любой из способов установки болтов, приведенные в таблице 20, если не показано ограничение их применения. Класс К (калибровочные условия поставки) болтов должен соответствовать указаниям таблицы 20 для выбранного способа установки.

Таблица 20 — Классы К для способов установки

Способы установки	Классы К
Способ крутящего момента	K2
Комбинированный способ	K2 или K1
Способ установки по шкале твердости В Роквелла	K0 только с гайкой HRD или K2
Способ непосредственного индикатора преднапряжения	K2, K1 или K0

В качестве альтернативы можно использовать калибровку согласно приложению Н, за исключением способа крутящего момента, если это не оговорено в техническом задании на выполнение.

Калибровка в состоянии поставки разрешается для установки способом крутящего момента путем закручивания гайки. Если же установка выполняется путем закручивания головки болта, калибровку следует выполнять в соответствии с приложением Н или с использованием дополнительного испытания изготовителем болтов согласно EN 14399-2.

Неровности, рыхлый материал на поверхности контакта и чрезмерную толщину покрытия, которые могут снизить плотность контакта соединяемых деталей, следует удалить перед сборкой.

Перед началом предварительного натяжения соединяемые элементы следует совместить между собой, и болты одной и той же группы болтов должны быть затянуты согласно 8.3, но зазор неплотностей должен быть ограничен до 2 мм путем необходимой коррекции стальных элементов.

Установку следует выполнять путем закручивания гайки, за исключением случаев, когда доступ к гайке затруднен. В этом случае могут потребоваться специальные меры для принятого способа натяжения, когда болты затягиваются путем закручивания головки болта.

Как на первом, так и на заключительном этапе натяжение следует выполнять последовательно от наиболее жесткой части соединения к наименее жесткой. Для обеспечения равномерного предварительного натяжения может потребоваться более одного цикла натяжения.

Динамометрические ключи, применяемые на всех этапах регулирования натяжения болтов по моменту затяжки, должны иметь точность $\pm 4\%$ согласно ЕН ИСО 6789. Техническое состояние каждого ключа следует поддерживать согласно ЕН ИСО 6789, а пневматические ключи следует проверять каждый раз при изменении длины шланга. Для динамометрических ключей, применяемых на первом этапе регулирования натяжения болтов комбинированным способом, данные требования снижены: точность показаний — до $\pm 10\%$, периодичность поверки — один раз в год.

Поверку следует проводить после любого непредвиденного случая, возникшего во время использования (сильный удар, падение, перегрузка и т. д.), который может повлиять на функционирование гаечного ключа.

Калибровку при других способах установки (например, осевое натяжение с помощью гидравлических устройств или натяжение с ультразвуковым контролем значения усилия) следует выполнять в соответствии с рекомендациями изготовителя оборудования.

Высокопрочные болты для предварительного натяжения следует применять без замены заводской смазки, если не используют способ регулирования натяжения болтов с непосредственным контролем индикатором или процедуру калибровки согласно приложению Н.

Если болт соединения был затянут до минимального значения усилия предварительного натяжения, а затем ослаблен, его следует демонтировать и удалить все соединения.

Болты соединений, используемые для выполнения первичной сборки, как правило, не требуют натяжения до минимального значения предварительного натяжения или ослабления натяжения и пригодны для последующей окончательной сборки с заданным уровнем натяжения.

Примечание 2 — Если процесс натяжения задерживается в условиях неуправляемых климатических воздействий, характеристики смазки можно изменить и после этого выполнить проверку.

В способах регулирования натяжения болтов, приведенных далее, учитываются возможные потери усилия предварительного натяжения по сравнению с его первоначальным значением в результате влияния некоторых факторов, например релаксации, изменения свойств покрытий поверхности (см. приложение Е.4 и таблицу 18). При наличии толстых покрытий поверхности следует указать необходимость выполнения мероприятий по компенсации последующих возможных потерь усилия предварительного натяжения.

Примечание 3 — Если применяется способ крутящего момента, это можно сделать с помощью повторной процедуры натяжения по истечении нескольких дней.

8.5.2 Крутящий момент

Контрольные значения крутящего момента $M_{r,1}$, используемые для создания номинального минимального усилия предварительного натяжения $F_{p,C}$, определяют для каждого типа комплекта болта и гайки одним из следующих методов:

а) значения, основанные на k -классе, декларируемом производителем согласно соответствующему стандарту серии ЕН 14399:

$$M_{r,2} = k_m d F_{p,C}, \quad (5)$$

где k_m — для класса К2;

$$M_{r,1} = k_m d F_{p,C}, \quad (6)$$

где k_m — для класса К1;

б) значения, определяемые согласно приложению Н:

$$M_{r,испытание} = M_m, \quad (7)$$

где M_m — определяется согласно процедуре, соответствующей выбранному способу натяжения.

8.5.3 Способ регулирования усилий

Болты затягивают с помощью динамометрического ключа с соответствующим рабочим диапазоном регулировки крутящего момента. Допускается использовать ручные и автоматические гаечные ключи. Ударный инструмент для затяжки болтов допускается использовать только на первом этапе затяжки для каждого болта.

Крутящий момент установки необходимо постоянно поддерживать на установленном уровне.

Способ регулирования натяжения болтов по моменту закручивания включает минимум два этапа:

а) первый этап установки — гаечный ключ следует установить на значение крутящего момента, равное приблизительно $0,75M_{r,1}$, где $M_{r,1} = M_{r,2}$ или $M_{r,испытание}$. Первый этап необходимо выполнять для всех болтов соединения перед началом второго этапа;

б) второй этап установки — гаечный ключ следует установить на значение крутящего момента, равное приблизительно $1,10M_{r,1}$, где $M_{r,1} = M_{r,2}$ или $M_{r,испытание}$.

Примечание — Применение коэффициента 1,1 к $M_{r,2}$ эквивалентно $1+1,65V_k$, где $V_k = 0,06$ для k-класса K2.

8.5.4 Комбинированный способ

Установка комбинированным способом включает в себя два этапа:

а) первый этап установки — с помощью гаечного ключа с регулируемым крутящим моментом в соответствующем рабочем диапазоне. Гаечный ключ следует установить на значение крутящего момента, равное приблизительно $0,75M_{r,1}$, где $M_{r,1} = M_{r,2}$ или $M_{r,1}$ или $M_{r,испытание}$. Первый этап необходимо выполнять для всех болтов соединения перед началом второго этапа.

При использовании $M_{r,1}$ для упрощения можно применить $M_{r,1} = 0,13d F_{p,c}$, если не указано иное;

б) второй этап установки, в котором расчетный поворот прикладывается к вращаемой части крепления. Положение гайки относительно резьбы болта после первого этапа необходимо отметить с помощью маркировочного карандаша или краски, чтобы можно было без труда определить завершающее вращение гайки относительно резьбы во втором этапе.

Второй этап должен выполняться в соответствии со значениями, приведенными в таблице 21, если не указано иное.

Таблица 21 — Комбинированный способ: дополнительное вращение (болты 8.8 и 10.9)

Общая номинальная толщина «t» соединяемых деталей (включая все уплотнения и шайбы) $d =$ диаметр болта	Дополнительное вращение, применяемое на втором этапе затягивания	
	Градусы	Поворот в долях
$t < 2d$	60	1/6
$2d \leq t < 6d$	90	1/4
$6d \leq t \leq 10d$	120	1/3

Примечание — Там, где поверхность под головкой болта (с учетом косых шайб, если они используются) не перпендикулярна оси болта, следует определить необходимый угол поворота.

8.5.5 Способ сборки по шкале В твердости Роквелла

Болты по шкале В твердости Роквелла следует затягивать с использованием специального гаечного ключа, оснащенного двумя коаксиальными гнездами, которые взаимодействуют по крутящему моменту одно относительно другого. Внешнее гнездо, входящее в зацепление с гайкой, поворачивается по ходу часовой стрелки. Внутреннее гнездо, входящее в зацепление с шлицами на конце болта, вращается против хода часовой стрелки.

Примечание 1 — Принцип работы специального гаечного ключа:

- в процессе затяжки болта вращается та втулка ключа, которая сталкивается с наименьшим сопротивлением;
- от начала и до последнего этапа затягивания болта внешнее гнездо с гайкой вращается по ходу часовой стрелки, тогда как внутреннее гнездо удерживает от вращения шлицевый конец болта, в результате болтовое соединение затягивается с увеличением вращающего момента, приложенного к гайке;

- на последнем этапе затягивания, т. е. при достижении предельного значения сопротивления при кручении, внутреннее гнездо вращается против хода часовой стрелки, тогда как внешнее гнездо с гайкой создает противодействие без вращения;

- установка болтового крепления завершается, когда шлицевый конец срезается в месте образования шейки при разрушении.

Требуемый уровень предварительного натяжения определяется болтом, его геометрическими и механическими характеристиками при кручении с учетом смазки. Оборудование не требует калибровки.

Чтобы убедиться, что предварительное натяжение в установленных болтах соответствует проектным значениям, процесс установки болтов, как правило, проходит в два этапа, оба этапа — с применением динамометрического гаечного ключа.

Первый этап натяжения заканчивается не позднее момента прекращения вращения внешней втулки специального гаечного ключа. Если установлено, то первый этап повторяют требуемое число раз. Первый этап натяжения необходимо завершить для всех болтов соединения до начала второго этапа.

Примечание 2 — Указания производителя оборудования могут содержать дополнительную информацию о том, как определить, выполнена ли предварительная установка, например изменением звукового сигнала, производимого сдвиговым ключом во время установки, или применением других способов предварительного натяжения.

Второй этап натяжения завершается, когда срезается конец шпонки в конце болта.

Если при сборке использование специального гаечного ключа в соединении на болтах системы HRB невозможно, например при ограниченности пространства, натяжение болтов выполняют, применяя порядок действия, соответствующий способу регулирования натяжения по моменту натяжения (см. 8.5.3), и используя при этом информацию по классу K2 или применяя способ регулирования индикатором непосредственного контроля натяжения (8.5.6).

8.5.6 Способ регулирования усилий болтов с непосредственным контрольным индикатором

Требования настоящего пункта распространяются на прижимные шайбы, такие как индикаторы непосредственного контроля натяжения по EN 14399-9, которые показывают достижение требуемого минимального значения усилия предварительного натяжения болта. Требования настоящего пункта не распространяются на индикаторы, принцип действия которых основан на кручении, а также на прямые измерения усилия предварительного натяжения болтов при использовании гидравлических устройств.

Индикаторы прямого измерения натяжения и относящиеся к ним шайбы следует монтировать согласно указаниям, представленным в приложении I.

Первый этап натяжения — создание равномерно плотной стяжки соединяемых деталей, достижение которой соответствует появлению начальной деформации выступающей части индикатора непосредственного контроля натяжения. Первый этап затяжки необходимо завершить для всех болтов соединения до начала второго этапа.

Второй этап затяжки должен соответствовать требованиям EN 14399-9 и приложения I. Зазоры, которые оценивают по показателям индикаторной шайбы, допускается усреднить для оценки соединения.

8.6 Призонные болты

Призонные болты могут быть с предварительным натяжением и без предварительного натяжения, и на них распространяются требования 8.1—8.5 с учетом дополнительных требований, приведенных ниже.

Длина резьбовой части стержня болта (включая начало резьбы), входящая в рабочую длину болта, не должна превышать $1/3$ толщины пластины, если не указано иное (рисунок 4).

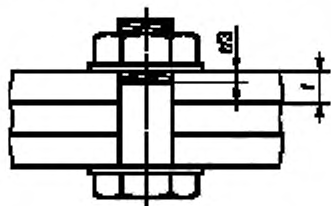


Рисунок 4 — Резьбовая часть стержня болта в пределах рабочей длины для плотно прилегающих болтов

Призонные болты следует устанавливать в отверстия без приложения чрезмерного усилия и так, чтобы их резьба не была повреждена.

8.7 Горячая клепка

8.7.1 Заклепки

Каждая заклепка должна иметь длину, достаточную для образования головок одинакового размера, полного заполнения отверстия и предотвращения образования вмятин на внешних поверхностях соединяемых элементов при машинной клепке.

8.7.2 Установка заклепок

Соединяемые элементы конструкции следует сжать до достижения плотного контакта и взаимного удержания во время клепки.

Максимальное смещение отверстий под заклепки деталей пакета соединения не должно превышать 1 мм. Для выполнения данного требования допускается рассверливание отверстий. После рассверливания может потребоваться установка заклепок большего диаметра.

При значительном числе заклепок соединяемые детали следует стянуть временными болтами минимум в каждом четвертом отверстии перед клепкой, которую начинают от центра группы заклепок. При установке отдельных заклепок детали должны удерживаться специальным оборудованием, (например, фиксация зажимами).

Если возможно, клепку следует выполнять с использованием клепальной машины постоянного давления. После того как осадка заклепки завершена, необходимо поддерживать давление на заклепках в течение короткого периода времени, достаточного для того, чтобы к моменту удаления клепальной машины головка заклепки приобрела черный цвет.

Каждую заклепку нагревают равномерно по всей длине, без прокаливания и чрезмерного образования окалины. Заклепка должна находиться в состоянии устойчивого светло-красного нагрева от начала прокаливания до момента постановки в отверстие и должна быть осажена по всей длине в горячем состоянии таким образом, чтобы полностью заполнить отверстие под заклепку. Особое внимание следует уделить нагреву и осаживанию длинных заклепок.

Каждую заклепку необходимо очистить от окалины, постукивая горячую заклепку о твердую поверхность перед закладкой в отверстие.

Использование перегретых заклепок не допускается. Повторное нагревание неиспользованной нагретой заклепки не допускается.

Если показано применение заклепок с потайной головкой заподлицо с поверхностью, металл выступающих заклепок необходимо срубить или удалить шлифованием.

8.7.3 Критерии приемки

Головки заклепок должны быть центрированы. Эксцентриситет головки относительно оси стержня заклепки не должен превышать $0,15d_0$, где d_0 — диаметр отверстия.

Головки заклепок должны быть надлежащим образом сформированы и не должны иметь трещин или вмятин.

Заклепки должны плотно прилегать как к внешней поверхности соединяемых деталей, так и в отверстиях. Не допускается смещение или дребезжание заклепки при легком постукивании головок молотком.

Допускается небольшой правильно сформированный и центрированный фланец в замыкающей головке заклепки для незначительного числа заклепок, входящих в группу.

Допускается небольшой правильно сформированный и центрированный фланец в замыкающей головке заклепки для незначительного числа заклепок, входящих в группу.

Если требуются заклепки с потайной головкой, головки после клепки должны полностью заполнятьзенкованную часть отверстия соединяемой детали. Если она не заполнена полностью, заклепку следует заменить.

Все заклепки, не соответствующие критериям приемки, следует удалить и заменить новыми.

8.8 Соединение тонкостенных конструкций

8.8.1 Общие положения

Требования настоящего пункта распространяются на элементы тонкостенных конструкций толщиной до 4 мм.

Характеристики крепежных элементов зависят от технологии выполнения соединений в условиях строительной площадки, которую устанавливают технологическими испытаниями. Технологические испытания проводят для подтверждения возможности выполнения требуемых соединений в условиях строительной площадки. Необходимо предусмотреть возможность:

- выполнения с необходимой точностью отверстий для самонарезающих винтов и заклепок;
- настройки с необходимой точностью механического гайковерта на требуемый момент установки/глубину отверстия;
- установки самосверлящих винтов строго перпендикулярно поверхности соединения и установки уплотнительных шайб, работающих на сжатие, строго в соответствии с рекомендациями изготовителя шайб;

- d) выбора и использования пристреливаемых дюбелей пороховыми патронами;
- e) выполнения надлежащих конструктивных соединений и обнаруживания несоответствующих.

Крепежные элементы следует использовать в соответствии с рекомендациями производителя элементов.

Применение специальных крепежных элементов и способов соединений приведено в 8.9.

8.8.2 Применение самонарезающих и самосверлящих винтов

Длину и форму резьбы винтов следует подбирать в соответствии с их функциональным назначением и толщиной скрепляемых элементов. Эффективная длина резьбы должна обеспечивать взаимодействие резьбовой части с несущим элементом конструкции.

В некоторых случаях используют винты с прерывистой резьбой. При использовании уплотнительной шайбы длину резьбы выбирают с учетом толщины шайбы.

Крепежные элементы должны быть расположены в нижней полуоволне профилированного листа, если нет иных указаний.

Крепежные элементы располагают в нижней части гофра листов, если не установлено иное.

Электроинструмент для установки винтов должен иметь регулируемую систему контроля ударного усилия и (или) значения момента затяжки в соответствии с рекомендациями производителя инструмента. Скорость сверления (число оборотов в минуту) и установки винтов автоматическим инструментом должна соответствовать рекомендациям изготовителя крепежных элементов.

При использовании уплотнительных шайб винты следует устанавливать таким образом, чтобы добиться требуемого обжатия, как показано на рисунке 5.

Система контроля автоматического гайковерта должна быть отрегулирована таким образом, чтобы обеспечивать сжатие шайб из эластомерного материала в пределах ограничений, установленных изготовителем.

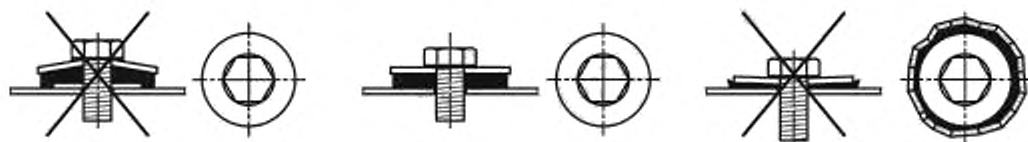


Рисунок 5 — Рекомендации по установке уплотнительных шайб

Винты без уплотнительных шайб следует устанавливать с помощью соответствующего устройства контроля крутящего момента или глубины, чтобы избежать перетягивания.

Ограничитель крутящего момента должен быть отрегулирован так, чтобы крутящий момент при постановке винта не превышал крутящего момента среза головки либо крутящего момента срыва резьбы.

8.8.3 Применение глухих заклепок

Длину глухой заклепки назначают в зависимости от общей толщины пакета соединяемых элементов конструкций.

Примечание 1 — В длину заклепки, рекомендуемой изготовителем, как правило, должна входить длина уплотнения соединяемого пакета пластин.

Примечание 2 — Большинство производителей предлагает различные образцы ручного и электромеханического клепального инструмента (заклепочники), позволяющего наладить оптимальное производство. Часто такой инструмент без особого труда перенастраивается путем замены только головок и (или) установки зажимов для ряда различных типов и размеров глухих заклепок. Обычно имеются сменные головки для случая с ограничением доступа, например внутри швеллеров или цилиндрических профилей.

Примечание 3 — Предварительно установленные характеристики, рассчитанные с учетом соотношения между размерами головки заклепки и ее стержнем, обеспечивают требуемое качество соединения. Установку заклепок выполняют согласно рекомендациям производителя.

После завершения работ остатки использованных стержней следует собрать и удалить с наружных рабочих поверхностей для предотвращения коррозии.

8.8.4 Соединения внахлест

Соединения стальных листов между собой (соединения внахлест) и такие элементы соединений, как прокладки и вспомогательные детали, должны создавать плотные соединения листов между собой.

Соединения внахлест профилированных листов участков наружной поверхности кровли, подвергающихся атмосферным воздействиям, выполняют в соответствии с рекомендациями производителя. Минимальный диаметр крепежных элементов в таких соединениях должен составлять 4,8 мм для само-нарезающих и самосверлящих винтов и 4,0 мм — для глухих заклепок.

Если обшивка из листового материала участвует в работе основной несущей конструкции, необходимо давать указания по поводу требований, предъявляемых к фланговым соединениям, как конструктивным элементам соединений.

8.9 Применение специальных крепежных элементов

Специальные крепежные элементы и способы соединения следует применять согласно рекомендациям изготовителя и соответствующим требованиям 8.1—8.8. Данное требование распространяется на болты для соединения стальных конструкций с элементами из других материалов, включая фундаментные болты с химической связью.

Примечание 1 — Примерами специальных способов соединений являются отверстия с внутренней резьбой, нарезные шпильки, клеевое соединение или крепление посредством загиба листов, осуществляемого местным деформированием.

Специальные способы соединения применяют только в случае, если это специально установлено. Следует указать все технологические испытания, необходимые для применения специальных крепежных элементов и способов соединения без применения и с применением болтов с контролируемым натяжением. Могут также потребоваться другие испытания для болтов. Технологические испытания допускаются не проводить, если имеется достаточная информация, полученная при предыдущих испытаниях.

Отверстия со специальной внутренней резьбой или нарезные шпильки допускается применять в качестве альтернативы болтовому соединению (см. 5.6.3), если материалы, форма резьбы и допуски на резьбу отвечают требованиям соответствующего стандарта на изделие.

Требования по применению инъекционных болтов с шестигранной головкой следует устанавливать отдельно.

Примечание 2 — В приложении I представлена информация по поставке и применению инъекционных болтов с шестигранной головкой, которая может быть полезной.

8.10 Износ и коррозия нержавеющей стали

Износ в результате локальной коррозии и разрушения реакционного поверхностного слоя может возникнуть, если во время выполнения соединения поверхности находились под действием высокой нагрузки, а также из-за относительного перемещения контактных поверхностей в процессе установки крепежных элементов. В некоторых случаях результатами могут стать холодная сварка и износ поверхностей.

Для предотвращения проблем, связанных с износом поверхностей, допускается:

а) использовать разнородные стандартные сорта нержавеющей стали, которые могут различаться по химическому составу, степени механического упрочнения и твердости (например, комбинация «болт — гайка» сортов А2-В4, А4-В4 или А2-А4 по ЕН ИСО 3506-1 и ЕН ИСО 3506-2);

б) в особых случаях предпочтительно использовать специальные сплавы нержавеющей стали с высоким механическим упрочнением для одного элемента или твердые покрытия, например азотирование или твердое хромовое покрытие;

с) применение средств против истирания, таких как сухое напыление фторопластовой пленки.

При использовании разнородных металлов или покрытий необходимо обеспечить требуемую коррозионную стойкость.

Примечание — Смазка болтов желательна, но может привести к загрязнению и создать проблемы при хранении.

9 Монтаж

9.1 Общие положения

В настоящем разделе приведены требования к монтажу и другим работам, выполняемым на строительной площадке, включая устройство фундаментов, а также требования, касающиеся

пригодности строительной площадки к безопасному монтажу и точному положению (выравниванию) опорных частей.

Работы, выполняемые на строительной площадке, включающие в себя подготовительные работы, сварку, разъемные соединения и обработку поверхностей, должны удовлетворять условиям разделов 6—8 и 10 соответственно.

Контроль и приемку конструкций следует проводить в соответствии с требованиями раздела 12.

9.2 Производство работ на строительной площадке

Монтаж допускается начинать только тогда, когда подтверждено, что строительная площадка удовлетворяет техническим требованиям по безопасности работ. При этом необходимо учитывать следующие аспекты (если применимо):

- a) обеспечение и поддержание устойчивых опор для кранов и рабочих подмостей;
- b) подъездные пути к строительной площадке и в ее пределах;
- c) характеристики грунтов, влияющие на безопасное выполнение строительных работ;
- d) возможная осадка опор конструкций во время монтажа;
- e) расположение подземных коммуникаций, надземных кабелей и прочих локальных препятствий;
- f) ограничения размеров или массы элементов, которые могут быть завезены на рабочую площадку;
- g) особые атмосферные и климатические условия на площадке и вокруг площадки;
- h) подробная информация о смежных конструкциях, оказывающих влияние на выполнение работ.

На плане строительной площадки следует показать подъездные и внутриплощадочные пути с указанием ширины и высоты в свету подъездных путей, отметок внутриплощадочных дорог и площадки объекта строительства, а также места, предназначенные для хранения.

Если монтаж стальной конструкции взаимосвязан с другими видами работ, следует проверить совместимость технических требований по безопасности монтажных работ и технических требований к другим видам работ. При проверке следует рассматривать:

- a) предварительно согласованные процедуры взаимодействия с другими подрядчиками;
- b) наличие служб на строительной площадке;
- c) максимальные нагрузки при строительстве и складировании, разрешенные для данного стального сооружения;
- d) контроль за укладкой бетона при осуществлении смешанного строительства.

Примечание — В ЕН 1991-1-6 провидены правила определения нагрузок при строительстве и складировании, включая правила для бетона.

9.3 Технология монтажных работ

9.3.1 Проектная технология монтажа

Если устойчивость частично смонтированной конструкции недостаточна, необходимо обеспечить безопасность монтажа посредством разработки концепции монтажа, которая была бы положена в основу проектирования. Данная концепция монтажа должна учитывать следующие аспекты:

- a) расположение и тип монтажных соединений;
- b) максимальный размер, массу и место установки элементов конструкций;
- c) последовательность монтажа;
- d) обеспечение устойчивости конструкции в процессе монтажа, включая все требования к временной связевой системе;
- e) установку подпорок и другие меры для поэтапного бетонирования сталежелезобетонных конструкций;
- f) условия демонтажа временной системы связей или требования к нагружению и разгрузке конструкции;
- g) условия демонтажа временных креплений и подпорок или требования к напряжению или снятию нагрузки с конструкции;
- h) планирование и способы регулирования опорных устройств на фундаментах;
- i) строительный подъем и заданное положение конструкции, которые должны быть обеспечены на стадии изготовления;
- j) использование профилированных листов для обеспечения устойчивости;

- к) использование профилированных листов для исключения отклонений в боковом направлении;
- л) транспортирование различных приспособлений, включая приспособления для подъема, поворота или перемещения;
- м) места расположения и условия опирания и установки домкратов;
- н) принципы обеспечения устойчивости опорных устройств;
- о) деформации конструкций в процессе монтажа;
- р) предполагаемые осадки опорных частей;
- q) конкретные места расположения и нагрузки от кранов, складываемых элементов конструкций, противовесов и т. д. на разных этапах строительства;
- г) инструкции по поставке, хранению, подъему, установке и предварительному натяжению поддерживающих канатов;
- с) подробные данные обо всех временных сооружениях и оснастке для исполнения постоянных сооружений с инструкциями, а также данные о демонтаже временных сооружений.

9.3.2 Технология монтажа, принятая производителем

Руководство по монтажу, описывающее технологии монтажных работ, используемые производителем, должно быть разработано, утверждено и проверено на соответствие расчетным предпосылкам при проектировании, особенно в отношении несущей способности частично смонтированной конструкции под действием монтажных и других нагрузок.

Принятое руководство по монтажу может отличаться от концепции монтажа при условии обеспечения идентичного уровня безопасности.

Поправки к руководству по монтажу, включая поправки, в связи с условиями на строительной площадке, необходимо проверить и оценить в соответствии с вышеперечисленными требованиями.

Руководство по монтажу должно описывать процедуры монтажа стальных конструкций, обеспечивающие их безупречное исполнение, и учитывать технические требования, касающиеся безопасности работ.

Руководство по монтажу должно учитывать указания специальных рабочих инструкций.

Руководство по монтажу должно отражать все необходимые положения, приведенные в 9.3.1, а также учитывать следующее:

- а) результаты пробного монтажа, выполненного в соответствии с 9.6.4;
- б) временные крепления, необходимые для обеспечения устойчивости конструкции перед сваркой и недопущения локального смещения элементов соединения;
- с) необходимые подъемные механизмы;
- д) необходимость указания массы и (или) центров тяжести крупногабаритных или несимметричных элементов конструкций;
- е) зависимость между массой поднимаемых грузов и рабочим радиусом действия (вылетом стрелы) при использовании гусеничных или автомобильных кранов;
- ф) определение усилий опрокидывания, в частности в результате предполагаемых ветровых воздействий на монтажной площадке, и надежные способы обеспечения сопротивления опрокидыванию;
- г) способы предотвращения возможных рисков;
- h) мероприятия для обеспечения безопасности рабочих мест и безопасного доступа к ним.

Кроме того, для сталежелезобетонных конструкций важными являются следующие моменты:

1) закрепление профлиста, предназначенного для изготовления сталежелезобетонных плит, должно быть запроектировано так, чтобы профлист имел надежную опору на балочную систему перед его закреплением и был надежно закреплен перед тем, как профнастил будет использоваться для доступа к рабочим местам;

2) стальные профлисты не должны использоваться для прохода к приварке шпилек, кроме случаев, когда профлисты уже были надежно закреплены с помощью крепежных элементов в соответствии с условиями, указанными в перечислении 1);

3) последовательность устройства и способа крепления несъемной опалубки для гарантии того, что она безопасна для обеспечения доступа к последующим строительным работам, армирования и бетонирования плит перекрытия.

При необходимости следует учитывать особенности, связанные с выполнением работ по бетонированию, такие как последовательность укладки бетона, предварительное напряжение, разница температур между сталью и свежесутоложенным бетоном, натяжение арматуры и опорные крепления.

9.4 Проверка данных

9.4.1 Эталонная система

Все измерения, выполняемые на строительной площадке, должны соответствовать эталонной системе согласно ИСО 4463-1.

Проверку вспомогательной сетки осей следует использовать в качестве эталонной системы для размещения стальных несущих конструкций и определения шагов фундаментов под колонны. Координаты точек вспомогательной сетки, установленные при выполнении данной серии измерений, считают верными при условии, что они удовлетворяют критериям приемки согласно ИСО 4463-1.

Следует назначить контрольную температуру для установки в надлежащее положение и выполнения измерений стальных конструкций.

9.4.2 Монтажные отметки

Требования к монтажным отметкам, определяющим проектное положение отдельных элементов конструкций при монтаже, должны соответствовать ИСО 4463-1.

9.5 Опоры, анкера и опорные части

9.5.1 Контроль опорных частей

Перед началом монтажа следует проверить состояние и расположение опор с использованием визуальных и соответствующих инструментальных средств.

Если опорные части не соответствуют требованиям к монтажу, несоответствия следует исправить до начала монтажа. Несоответствия следует оформить документально.

9.5.2 Монтаж опорных частей

Фундаменты, фундаментные болты и другие опорные крепления должны быть надлежащим образом подготовлены для установки на них стальных конструкций. Установка опорных устройств должна соответствовать требованиям ЕН 1337-11.

Фундаменты, фундаментные болты и другие опорные части стальных конструкций должны быть подготовлены для установки стальной конструкции. Опоры конструкций следует устанавливать в соответствии с требованиями ЕН 1337-11.

Монтаж допускается начинать только тогда, когда расположение и отметки опорных частей, анкеров или опор удовлетворяет критериям приемки, приведенным в 11.2, или если внесены соответствующие поправки в установленные требования.

Результаты измерений, выполняемых для проверки расположения опорных частей, необходимо оформить документально.

Если требуется предварительное напряжение фундаментных болтов, их следует размещать таким образом, чтобы верхняя часть болтов, не имеющая сцепления с бетоном, составляла не менее 100 мм.

Для фундаментных болтов, предназначенных для перемещения в гильзах, должны быть предусмотрены гильзы диаметром, равным трехкратному диаметру болтов, но не менее 75 мм.

9.5.3 Обслуживание опор

В течение монтажа опорные части стальной конструкции необходимо поддерживать в состоянии, равнозначном их состоянию до начала монтажа.

Примечание 1 — Зоны опорных частей, для которых требуется защита от коррозии, следует обозначить и обеспечить их требуемую защиту.

Если не указано иное, допускается компенсация осадки опор. Она может быть осуществлена с помощью заливки цементным раствором или герметизирующим составом зазора между стальной конструкцией и бетонным фундаментом.

Примечание 2 — Компенсирующее устройство, как правило, размещается под опорным устройством.

9.5.4 Предварительная сборка

Прокладки и другие вспомогательные приспособления, используемые в качестве временных опор и располагаемые под опорными плитами, плоской поверхностью должны быть обращены к стальным элементам конструкций и иметь размеры, прочность и жесткость, необходимые для предотвращения локального разрушения бетона фундамента или кирпичной кладки.

Если прокладки впоследствии заливают строительным раствором, их следует располагать так, чтобы цемент полностью закрывал их и перекрывал минимум на 25 мм, если не указано иное.

Для мостов вспомогательные приспособления оставлять не допускается, если не указано иное.

Если прокладки оставляют в качестве постоянных элементов после заливки, их следует изготавливать из материалов с долговечностью, равной долговечности конструкции.

Если регулировку положения базы колонны осуществляют нивелировочными гайками, расположенными под опорной плитой на фундаментных болтах, их оставляют, если не установлено иное. Гайки выбирают таким образом, чтобы была обеспечена устойчивость конструкции при поэлементном монтаже, но без ущерба для функциональных характеристик и пригодности несущих фундаментных болтов.

Примечание — В качестве нивелирующих гаек часто используют половинчатые гайки или специальные пластмассовые гайки.

9.5.5 Заливка и уплотнение

Если зазоры под опорными плитами должны быть залиты раствором, необходимо использовать свежеприготовленный строительный раствор согласно 5.8.

Раствор для заливки должен отвечать следующим требованиям:

а) изготовление, укладка и консистенция раствора должны соответствовать рекомендациям производителя; не допускается готовить или укладывать раствор при температуре ниже 0 °С, если это запрещено рекомендациями производителя;

б) раствор следует заливать под надлежащим напором, обеспечивающим полное заполнение пространства под опорной плитой;

в) для уплотнения раствора под опорными плитами следует использовать набивку и трамбование, если это указано и/или рекомендовано производителем раствора;

д) при необходимости следует устраивать вентиляционные отверстия для выхода воздуха.

Непосредственно перед заливкой пространство под стальной опорной плитой следует очистить от влаги, льда, мусора и грязи.

Стаканы фундаментов со вставленными в них колоннами заполняют плотной бетонной смесью с характеристической прочностью на сжатие не менее прочности на сжатие бетона фундамента.

Основания колонн в стаканах фундамента вначале бетонируют на глубину заделки, достаточную для обеспечения временной устойчивости, а затем выдерживают в течение времени, достаточного для достижения бетоном по крайней мере половины характеристической прочности на сжатие перед демонтажом всех временных подпорок и клиньев.

Необходимость обработки поверхностей стальной конструкции, опорной части и бетона перед выполнением заливки следует указать отдельно.

Необходимо следить за тем, чтобы внешняя форма залитой поверхности обеспечивала отвод воды от элементов стальной конструкции.

Если при эксплуатации существует риск попадания воды или агрессивной жидкости, верхняя плоскость заливки должна совпадать с нижней плоскостью опорной плиты базы, а боковые плоскости — располагаться под углом к опорной плите базы (рисунок 6).

Если цементирование не требуется, а периметры опорной плиты базы должны быть герметичны, то необходимо установить способ уплотнения.

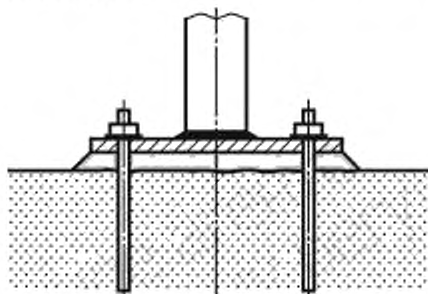


Рисунок 6 — Цементирование под опорной плитой

Бетонирование и цементирование следует выполнять согласно 5.8 и рrЕН 13670.

9.5.6 Анкеровка

Анкерные устройства в бетонных элементах конструкций или в смежных конструкциях следует устанавливать в соответствии с проектом.

Следует принимать соответствующие меры для предотвращения повреждения бетона в целях достижения необходимой анкеровки.

Примечание — Данное требование важно для анкеров большой длины, при размещении которых необходимо обеспечить минимальное расстояние до наружной поверхности бетонной конструкции во избежание ее откола.

9.6 Монтаж и работы, выполняемые на строительной площадке

9.6.1 План на выполнение монтажных работ

Должны быть разработаны и представлены монтажные схемы или равнозначные инструкции, являющиеся частью руководства по монтажу.

Планы выполнения монтажных работ в виде чертежей должны быть составлены таким образом, чтобы были приведены проекции и высотные отметки узлов в масштабе, достаточном для указания монтажных отметок для всех элементов конструкций.

На чертежах планов должны быть приведены схемы размещения осей, места расположения опор и сборки элементов конструкций с требованиями к допускам.

На планах фундаментов должны быть отображены их базовое расположение и ориентация стальных конструкций и всех других элементов конструкций, находящихся в непосредственном контакте с фундаментами, расположение и отметки их баз, заданные отметки опор и нулевая отметка. В состав фундаментов следует включать опорные части баз колонн и другие опорные части конструкций.

На вертикальных разрезах следует указать требуемые высотные отметки перекрытий и (или) конструкций.

На чертежах планов должны быть изображены необходимые детали креплений стальных элементов конструкций или болтов к фундаментам, способы регулировки положения с помощью прокладок или подклинивания, приведены требования к заливке, а также показаны крепления стальных конструкций и других несущих элементов конструкций к опорным частям. Должны быть изображены детали и расположение всех стальных конструкций и других временных сооружений, необходимых при монтаже, в целях обеспечения устойчивости конструкции или безопасности персонала.

На чертежах планов должна быть указана масса каждого элемента конструкции или монтажного блока конструкций, если она превышает 5 т, а также центры тяжести всех крупногабаритных или несимметричных элементов конструкций.

Для тонкостенных профилированных листов следует разработать планы выполнения монтажных работ, в которых с учетом конкретных обстоятельств необходимо указать:

- а) тип, толщину, материал, длину и обозначение листов;
- б) тип крепежных элементов и порядок (последовательность) креплений, включая специальные замечания по установке крепежных элементов (например, диаметр просверливаемых отверстий и минимальный крутящий момент);
- с) конструктивную систему для тонколистового материала;
- д) продольные и поперечные соединения с указанием типа крепежных элементов и шайб, а также последовательность действий;
- е) требования к изготовлению на строительной площадке;
- ф) расположение всех соединений, выполняемых на строительной площадке без использования заранее просверленных отверстий;
- г) тип и детали, относящиеся к пакетам листов, такие как материал, расстояния между осями, опорные устройства, уклон и детали водосливов и свесов;
- h) деформационные швы;
- и) проемы и их обвязки (например, светопрозрачные купола, установки отопления, вентиляции, дымоудаления и обслуживания крыш);
- ж) опоры и крепления (например, для трубопроводов, кабельных линий и подвесных потолков);
- к) ограничения по передвижению рабочего персонала во время установки и требования к устройствам распределения нагрузок.

9.6.2 Маркировка

На элементы конструкций, подлежащие промежуточной укрупнительной сборке и монтажу на строительной площадке, должна быть нанесена монтажная маркировка.

На элементе должен быть нанесен знак, обозначающий его ориентацию на монтаже, если это неясно по его геометрической форме.

Примечание — По возможности маркировку наносят в местах, где она будет видна при хранении и после монтажа.

Способы маркировки должны соответствовать требованиям 6.2.

9.6.3 Транспортирование и хранение элементов конструкций на строительной площадке

Транспортирование и хранение элементов конструкций на строительной площадке должно соответствовать требованиям 6.3, а также указанным ниже требованиям.

Элементы конструкций следует перемещать и складировать таким образом, чтобы свести к минимуму вероятность повреждения. Следует применять способы строповки, исключающие повреждения стальной конструкции и защитного покрытия при подъеме.

Стальную конструкцию, поврежденную при разгрузке, перемещении, хранении или монтаже, необходимо восстановить до требуемого состояния.

Процедуру восстановления следует определить перед проведением ремонта конструкции. Для элементов конструкций классов исполнения EXB 2, EXB 3 и EXB 4 процедуру восстановления следует оформлять документально.

Крепежные элементы перед применением следует хранить на строительной площадке в сухих условиях, упакованными и промаркированными соответствующим образом. Крепежные элементы следует перемещать и использовать в соответствии с рекомендациями производителя.

Все мелкоразмерные части и другие вспомогательные элементы должны быть упакованы и промаркированы соответствующим образом.

9.6.4 Предварительная сборка

Любая предварительная сборка на строительной площадке должна выполняться в соответствии с требованиями 6.10.

При предварительной сборке следует:

- a) удостовериться в соответствии взаимного расположения элементов конструкций;
- b) подтвердить методику, если последовательность монтажа с точки зрения обеспечения устойчивости в процессе монтажа требует предварительной оценки;
- c) установить продолжительность выполнения операций, если работы на строительной площадке ограничены временным фактором.

9.6.5 Технология монтажных работ

9.6.5.1 Общие положения

Монтаж стальных конструкций следует выполнять в соответствии с принятым руководством по монтажу таким образом, чтобы была обеспечена их устойчивость в течение всего времени монтажа.

Фундаментные болты не следует использовать для закрепления от опрокидывания отдельно стоящих колонн, если они не были проверены на такое применение для конкретной конструкции.

На все время монтажа стальной конструкции следует обеспечить ее безопасность при действии временных монтажных нагрузок, включая нагрузки от веса монтажного оборудования или его работы и от воздействия ветровых нагрузок на конструкцию с незавершенным монтажом.

Для конструкций зданий в каждом соединении должно быть установлено не менее 1/3 постоянных болтов до момента, когда соединение можно рассматривать как обеспечивающее устойчивость частично смонтированного элемента конструкции.

9.6.5.2 Временные работы

Все временные связи и подпорки должны оставаться на своих местах, месте до завершения стадии монтажа, обеспечивающей их безопасный демонтаж.

Если требуется ослабление элементов связей в высотных зданиях по мере выполнения монтажа, для уменьшения усилий, возникающих в них от действия вертикальных нагрузок, ослабление следует осуществлять постепенно, по одному участку связей за один раз. Во время такого ослабления соответствующие дополнительные элементы жесткости должны оставаться на месте для обеспечения устойчивости. При необходимости для этой цели следует предусмотреть дополнительные временные связи.

Все соединения временных элементов конструкций, предназначенных для монтажа, следует изготавливать в соответствии с требованиями настоящего стандарта и таким образом, чтобы исключить ослабление постоянной конструкции и сохранить ее эксплуатационную пригодность.

Если для закрепления конструкции используют привариваемые в процессе монтажа прокладки и трубины, необходимо обеспечить их достаточную жесткость и соответствие сварных швов монтажным нагрузкам.

Если способ монтажа предусматривает вращение или другие виды перемещений конструкции или ее части при установке в конечное положение после сборки, следует обеспечить регулируемое торможение перемещаемой массы. В некоторых случаях необходимо рассмотреть возможность изменения направления движения на противоположное.

Все временные анкерные приспособления должны быть защищены от случайного ослабления.

Следует использовать домкраты только с блокировкой в любом положении под нагрузкой, если не предусмотрены другие меры безопасности.

Следует предусмотреть, чтобы ни одна часть конструкции не подвергалась постоянной деформации или перенапряжению при складировании элементов стальной конструкции или при действии монтажных нагрузок в процессе монтажа.

Каждую часть конструкции следует установить в надлежащее положение сразу после завершения ее монтажа и затем провести окончательную сборку.

Установка конструкции в требуемое положение и требуемые зазоры в соединениях обеспечиваются за счет прокладок. Прокладки следует закреплять в местах возможного смещения. Для элементов конструкций классов исполнения EXB3 и EXB4 фиксацию прокладок следует осуществлять приваркой в соответствии с требованиями раздела 7.

Подкладки следует изготавливать из полосовой стали, если не установлено иное. Долговечность прокладок должна быть аналогична долговечности конструкции. В конструкциях из нержавеющей стали прокладки также должны быть изготовлены из нержавеющей стали и иметь толщину не менее 2 мм при установке снаружи.

При использовании прокладок для выравнивания конструкций из материалов с покрытием их следует защищать от коррозии таким же образом для обеспечения требуемой долговечности.

Значения остаточного зазора в соединении на болтах с контролируемым натяжением и без него до натяжения должны соответствовать требованиям 8.3 и 8.5.1.

Если требуемые зазоры между монтируемыми элементами конструкции не могут быть достигнуты с помощью прокладок, элементы конструкции следует заменить в отдельных местах способами, приведенными в настоящем стандарте. Такая замена не должна влиять на характеристики конструкции в состоянии временного или постоянного закрепления. Данная операция может быть выполнена на строительной площадке. Следует предусмотреть меры по исключению чрезмерных усилий в стержнях каркасных и пространственных конструкций при регулировании зазоров приложением силы, вызывающей усилия, противоположные по знаку усилию от эксплуатационных воздействий.

Допускается выравнивание соединений с использованием расшивки. При этом овальность отверстий под болты, используемые для передачи усилий, не должна быть больше значений, приведенных в 6.9.

В случае несоосности отверстий для болтов способ ее исправления следует проверить на соответствие требованиям раздела 12.

Расверленные при исправлении отверстия могут быть проверены на соответствие требованиям, предъявляемым к отверстиям с большим зазором или к овальным отверстиям, указанным в 6.6, при условии проверки с учетом направления действия нагрузки.

Корректировка несоосности отверстий посредством рассверливания или фрезерования является предпочтительной. Но если применение других способов обработки резанием неизбежно, то внутреннюю обработку всех отверстий, образованных с помощью этих методов, тщательно проверяют на соответствие требованиям раздела 6.

Завершенные на стройплощадке соединения следует проверять на соответствие 12.5.

10 Обработка поверхности

10.1 Общие положения

В настоящем разделе установлены требования к обработке стальных поверхностей, имеющих дефекты, включая поверхности сварных и прокатных элементов, для обеспечения их пригодности для нанесения лакокрасочных и схожих покрытий. Необходимо установить требования к применяемой системе покрытий в конкретном случае.

В настоящем разделе не приведены подробные требования к системам защиты от коррозии. Эти требования установлены в следующих ссылочных документах, которые следует применять при необходимости:

- а) окрашиваемые поверхности — стандарты серии EN ISO 12944, приложение F;
- б) поверхности с металлическим покрытием, выполненным термическим напылением, — EN 14616, EN 15311, приложение F;
- в) поверхности с металлическим покрытием, выполненным цинкованием, — EN ISO 14713-1, EN ISO 14713-2, приложение F.

В целях обеспечения механической прочности и устойчивости защита от коррозии не требуется, если конструкция должна использоваться в течение короткого срока службы или когда окружающая среда обладает незначительной коррозионной активностью (например, категория В1 или окрашивание только в эстетических целях), или же когда конструкция была рассчитана с учетом коррозионного износа.

Примечание 1 — Небольшой срок эксплуатации — один год.

Если окрашивание предусмотрено в эстетических целях, степень подготовки поверхности принимают по таблице 22 в соответствии с приложением F.

Если указаны система противопожарной защиты и система защиты от коррозии, следует подтвердить их совместимость.

Примечание 2 — Противопожарная защита, как правило, не рассматривается как часть системы защиты от коррозии.

10.2 Подготовка стальных поверхностей для нанесения лакокрасочных или подобных покрытий

Требования настоящего подраздела не распространяются на нержавеющие стали. При необходимости очистки поверхностей нержавеющей сталей следует установить требования к их очистке.

Перед нанесением лакокрасочных и схожих покрытий поверхность следует подготовить до соответствия их требованиям стандартам серии EN ISO 8501. Следует указать степень подготовки поверхности по EN ISO 8501-3.

Если установлены предполагаемый срок защиты от коррозии и категория коррозионного воздействия, степень подготовки поверхности должна соответствовать указанной в таблице 22.

Для элементов классов выполнения EXB2, EXB3 и EXB4 применяют степень подготовки поверхности P1, если не установлено иное.

Таблица 22 — Степень подготовки поверхности

Предполагаемый срок защиты от коррозии ^{a)}	Категория коррозионного воздействия ^{b)}	Степень подготовки поверхности ^{c)}
Более 15 лет	B1/B2	P1
	Выше B2	P2
От 5 лет до 15 лет	B1—B3	P1
	Выше B3	P2
До 5 лет	B1—B4	P1
	B5—Im	P2

a), b) Предполагаемый срок защиты от коррозии и категория коррозионного воздействия приняты по EN ISO 12944 и EN ISO 14713.
c) Степень подготовки P3 может быть задана для специальных случаев.

Поверхности после термической резки, кромки и сварные швы должны быть достаточно гладкими и иметь характеристики, позволяющие получить установленную шероховатость после соответствующей подготовки поверхности (приложение F).

Примечание — В некоторых случаях поверхности после термической резки бывают иногда слишком твердыми для абразивного материала, не позволяющими достичь требуемой шероховатости поверхности. Для достижения необходимой шероховатости используют струйную обработку специальными материалами. Для определения твердости поверхности и установления необходимости шлифования поверхности допускается проводить технологические испытания согласно 6.4.4.

10.3 Коррозионно-стойкая строительная сталь

При необходимости следует установить способы визуального контроля обеспечения коррозионной стойкости сталей без защитного покрытия от атмосферного воздействия, а также процедуры по предотвращению загрязнения (например, маслами, смазкой, краской, бетоном или асфальтом).

Примечание — Например, для незащищенных поверхностей может потребоваться струйная очистка для обеспечения равномерного атмосферного воздействия.

Следует установить необходимую обработку поверхности сталей, не стойких к атмосферной коррозии, при их контакте с атмосферостойкими сталями без покрытия.

10.4 Контактная коррозия

Следует избегать случайного контакта между разнородными металлами, например нержавеющей стали с алюминием или строительной сталью. Если нержавеющая сталь сваривается со строительной сталью, защита от коррозии для стальной конструкции должна продолжаться от сварного шва на нержавеющей стали на 20 мм минимум. См. 6.3, 6.9 и 7.7.3.

10.5 Цинкование

Если перед цинкованием применяют травление, все зазоры сварных швов перед травлением герметизируют от попадания кислот, если это не противоречит требованиям 10.6.

Если элемент конструкции заводского изготовления содержит закрытые пространства, необходимо предусмотреть вентиляционные и дренажные отверстия. Закрытые пространства, как правило, оцинковывают изнутри, а если это не установлено, то выполняют герметизацию таких закрытых пространств после цинкования и указывают способ герметизации.

10.6 Герметизация стыков

Если герметизацию стыков осуществляют сварным швом или защитной обработкой внутренней поверхности, необходимо указать систему внутренней обработки для антикоррозионной защиты.

Если пространства полностью закрываются сварными швами, следует указать, требуется ли герметизация дефектов сварных швов, допустимых в рамках технических условий на технологический процесс сварки, от попадания влаги через дефекты сварных швов путем наплавки подходящего припоя. Если сварные швы предназначены только для обеспечения герметичности, эти швы необходимо проконтролировать визуально. При необходимости следует установить процедуры дополнительного контроля.

Примечание — Следует обратить внимание на то, что трещины в сварных швах, которые не выявляются с помощью визуального контроля, могут стать причиной попадания воды в загерметизированное пространство.

Если замкнутые профили необходимого сечения подлежат цинкованию, то герметизация до цинкования не допускается. В соединениях внахлест с непрерывными сварными швами следует обеспечить адекватное удаление воздуха из зазора между перекрывающимися поверхностями, если площадь поверхности нахлеста не настолько мала, чтобы риск выброса задерживаемых газов из указанного зазора при цинковании можно было считать незначительным.

Если крепежные элементы проходят сквозь загерметизированные закрытые пространства, следует установить способ герметизации поверхности контакта.

10.7 Поверхности, контактирующие с бетоном

Стальные поверхности в местах предполагаемого контакта с бетоном, включая нижние части опорных плит, должны иметь защитное покрытие (без учета отделочного слоя) в зоне высотой не менее 50 мм по глубине заделки, если не установлено иное, а остальные поверхности оставляют без покрытия при отсутствии других указаний. Если поверхности не имеют покрытия, они должны быть очищены пескоструйным способом или стальной щеткой от рыхлой окалины, пыли, масла и смазки. Непосредственно перед бетонированием следует удалить рыхлую ржавчину, пыль и другие частицы посредством соответствующих мероприятий по очистке.

10.8 Зоны поверхности, недоступные для обработки

Зоны и поверхности, труднодоступные после завершения сборки, следует обрабатывать перед сборкой.

В сдвигустойчивых соединениях контактные поверхности должны соответствовать требованиям к созданию необходимого трения для заданного способа обработки поверхности (см. 8.4). Другие виды соединений следует выполнять без чрезмерного нанесения лакокрасочного покрытия контактных по-

верхностей. Контактные поверхности и поверхности под шайбами грунтуют, если не установлено иное в Ф.4 приложения Ф.

Если не указано иное, болтовые соединения, включая прилегающую зону вокруг соединения, обрабатывают с применением такой системы защиты от коррозии, которая установлена для остальной части стальной конструкции.

10.9 Восстановление покрытий после резки или сварки

Должно быть установлено, требуются ли восстановление или дополнительная защитная обработка обрезаемых кромок и прилегающих к ним поверхностей после резки.

Если конструкционные материалы с защитным покрытием подлежат сварке, следует указать способы и степень восстановления покрытия.

Если цинковое покрытие было удалено или повреждено при сварке, поверхности должны быть очищены, подготовлены и обработаны грунтовочными системами с большим содержанием цинка и лакокрасочными системами покрытий, обеспечивающими такой же уровень защиты от коррозии, как при цинковании, при заданной категории коррозионного воздействия (дополнительные указания см. в ЕН ИСО 1461).

10.10 Очистка поверхности после монтажа

10.10.1 Очистка тонкостенных элементов конструкций

Поверхности тонкостенных элементов конструкций следует ежедневно очищать от стержней вытяжных заклепок, стружки, образовавшейся при сверлении, и т. п. для предотвращения коррозии.

10.10.2 Очистка элементов из нержавеющей стали

Процедуры очистки должны соответствовать марке стали элемента конструкции, качеству и обработке поверхности, назначению элемента конструкции и риску возникновения коррозии. Следует установить способ и степень очистки элементов конструкций из нержавеющей стали.

Не допускается контакт стальных элементов конструкций, включая элементы из нержавеющей стали, с концентрированными кислотными растворами, которые иногда используют для очистки каменной кладки и черепичной кровли зданий. В случае попадания кислотных растворов на стальные элементы конструкций необходимо немедленно смыть их большим количеством чистой воды.

11 Геометрические допуски

11.1 Типы допусков

В настоящем разделе установлены типы геометрических отклонений и представлены числовые значения двух типов допустимых отклонений:

- а) отклонения, установленные по ряду характеристик, которые оказывают влияние на механическую прочность и устойчивость возведенной конструкции, называют основными допусками;
- б) отклонения, установленные по ряду других характеристик, таким как подгонка в соединениях, внешний вид, называют дополнительными допусками.

Основные и дополнительные допуски являются нормативными.

Примечание — Для стальных конструкций основные допуски рассматриваются в ЕН 1090-1.

Приведенные допустимые отклонения не включают в себя упругие деформации, возникающие под действием собственного веса элементов конструкций.

Дополнительно могут быть установлены специальные допуски для отклонений геометрических параметров с уже известными числовыми значениями или для других видов отклонений геометрических параметров. Если требуются специальные допуски, должна быть предоставлена следующая информация:

- измененные значения функциональных допусков, установленных ранее;
- установленные параметры и допустимые значения для контролируемых геометрических отклонений;
- необходимость применения специальных допусков для всех элементов или только для определенных, выбранных элементов.

В каждом случае требования соответствуют этапу приемочного контроля. Допуски на заводские элементы конструкций, монтируемые на строительной площадке, должны быть учтены в допусках на конструкцию в целом после укрупнительной сборки.

11.2 Основные допуски

11.2.1 Общие положения

Основные допуски должны соответствовать условиям D.1 приложения D. Установленные значения являются допустимыми отклонениями. Если фактическое отклонение превышает допустимое значение, оно должно рассматриваться как несоответствие согласно разделу 12.

В некоторых случаях возможно, что несоответствующее отклонение основного допуска может быть принято, если оно явно включено в перерасчет. В остальных случаях несоответствие следует устранить.

11.2.2 Допуски на изготовление

11.2.2.1 Прокатные профили

Горячекатаные, горячедеформированные и холоднодеформированные профили должны соответствовать требованиям к допустимым отклонениям, установленным стандартом на эти изделия. Эти допустимые отклонения распространяются и на элементы конструкций, изготовленные из таких изделий, если для них не установлены более строгие характеристики, указанные в таблице D.1 приложения D.

11.2.2.2 Сварные профили

Сварные элементы, изготовленные из листового проката, должны соответствовать допустимым отклонениям, приведенным в таблице D.1.1 и в таблицах D.1.3—D.1.6 приложения D.

11.2.2.3 Холодногнутые профили

Допустимые отклонения параметров холоднодеформированных элементов конструкций с обработкой кромок должны соответствовать приведенным в таблице D.1.2 приложения D. Требования к элементам конструкций, изготовленным из прокатных холоднодеформированных профилей, установлены в 11.2.2.1.

Примечание — Например, допуски на поперечное сечение для сварных профилей, изготавливаемых из прокатных профилей, должны удовлетворять требованиям соответствующего стандарта, за исключением высоты сечения в свету и геометрии стенки, которые должны соответствовать указаниям таблицы D.1.1; допуски на поперечное сечение по EN 10162 применяются для профилей холодной прокатки, тогда как указания таблицы D.1.2 — для гнутых профилей.

11.2.2.4 Плиты, усиленные ребрами жесткости

Допустимые отклонения параметров ребер жесткости для усиленных плит должны соответствовать приведенным в таблице D.1.6 приложения D.

11.2.2.5 Профилированные листы

Допустимые отклонения параметров профилированных листов, применяемых в качестве конструктивных элементов, должны соответствовать приведенным в EN 508-1 и EN 508-3, а также в таблице D.1.7 приложения D.

11.2.2.6 Оболочки

Допустимые отклонения параметров оболочковых конструкций должны соответствовать приведенным в таблице D.1.9 приложения D. При этом выбор соответствующего класса допусков осуществляют согласно EN 1993-1-6.

11.2.3 Монтажные допуски

11.2.3.1 Эталонная система

Отклонения смонтированных элементов конструкций определяют относительно их точек привязки (см. ИСО 4463). Если расположение монтажных рисков не установлено, отклонения измеряют относительно вспомогательной системы координат.

11.2.3.2 Фундаментные болты и другие опорные крепления

Отклонение от заданного расположения центральных точек группы фундаментных болтов или других элементов крепления не должно превышать ± 6 мм относительно вспомогательной системы координат.

Для оценки группы регулируемых фундаментных болтов необходимо исходить из принятого оптимального заданного положения.

11.2.3.3 Опоры колонн

Размеры отверстий в опорных и других плитах, используемых для закрепления опорных частей, назначают с учетом зазоров, обеспечивающих совместимость допустимых отклонений опорных частей с допустимыми отклонениями стальной конструкции. Для этого может потребоваться применение шайб большого диаметра между гайкой анкерных болтов, прикрепляющих опорную плиту базы к фундаменту, и верхней поверхностью плиты.

11.2.3.4 Колонны

Отклонения вмонтированных колонн должны соответствовать допустимым отклонениям, приведенным в таблицах D.1.11—D.1.12 приложения D.

Для групп колонн (кроме колонн поперечных рам зданий с мостовыми кранами или без них), нагруженных приблизительно одинаковыми вертикальными нагрузками, допустимые отклонения определяются следующим образом:

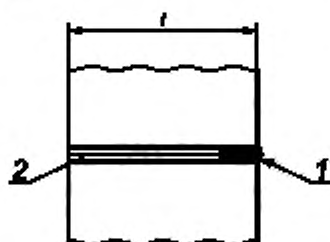
а) среднее арифметическое отклонение от вертикали шести связанных, расположенных рядом колонн должно соответствовать допустимым отклонениям, приведенным в таблицах D.1.11—D.1.12 приложения D;

б) допустимые отклонения от вертикали отдельно взятой колонны в пределах этой группы, между уровнями соседних этажей, могут быть увеличены до $\Delta = \pm h/100$.

11.2.3.5 Контактные стыки

Если установлены контактные стыки, то зазор между поверхностями смонтированных элементов конструкций должен соответствовать требованиям таблицы D.1.13 приложения D.

Если после начального натяжения болтов в соединениях внахлест зазор между стягиваемыми элементами превышает установленное предельное отклонение, то для его уменьшения допускается использовать прокладки, если в технических условиях на исполнение не установлено иное. Прокладки допускается изготавливать из мягкой малоуглеродистой полосовой стали толщиной не более 3 мм. В одном соединении используют не более трех прокладок. При необходимости прокладки фиксируют на месте угловыми или стыковыми сварными швами с неполным проваром, расположенными по торцам прокладок, как показано на рисунке 7.



1 — стыковой сварной шов с частичным проплавлением или угловой сварной шов; 2 — прокладки

Рисунок 7 — Вариант для крепления прокладок, используемых в опоре полного контакта

11.3 Функциональные допуски

11.3.1 Общие положения

Функциональные допуски с точки зрения принятых геометрических отклонений должны соответствовать одному из следующих вариантов:

- табличные значения согласно 11.3.2;
- альтернативные критерии, определенные в 11.3.3.

Если вариант не указан, применяют табличные значения.

11.3.2 Табличные значения

Табличные значения дополнительных допусков приведены в D.2 приложения D. Как правило, значения приводят для двух классов допусков. Класс допуска устанавливают для отдельных элементов или частей монтируемой конструкции.

Примечание — Требования D.2 приложения D допускается применять для части конструкции, которая примыкает к остекленному фасаду, принимая класс допуска 2 в целях уменьшения зазора и обеспечения требуемой пригонки поверхности контакта.

При применении допусков, указанных в D.2 приложения D, принимают класс допуска 1, если порядок выбора класса допуска не установлен.

При применении таблицы D.2.20 приложения D отклонение длины выступающей части фундаментного болта (в его заданном положении, если оно регулируется) от вертикали должно быть максимум 1 мм на 20 мм длины. Аналогичное требование допускается применять к ряду болтов, установленных горизонтально или под другими углами.

11.3.3 Альтернативные критерии

Если имеется специальное указание, допускается использовать следующие альтернативные критерии:

а) для сварных конструкций применяют следующие классы согласно EN ISO 13920:

1) класс С для длины и угловых размеров;

2) класс G для прямолинейности, плоскостности и параллельности.

б) для несварных изделий — те же критерии, что и в перечислении а);

с) в других случаях для размера d разрешается допустимое отклонение $\pm \Delta$, равное большему из двух значений $d/500$ или 5 мм.

12 Контроль, испытания и корректирующие мероприятия

12.1 Общие положения

В настоящем разделе установлены требования к контролю и испытаниям, касающимся требований к качеству, включенных в документацию по обеспечению качества (см. 4.2.1) или в план обеспечения качества (см. 4.2.2), в зависимости от конкретных условий.

Контроль, испытания и корректирующие мероприятия для стальных конструкций следует выполнять в соответствии с техническими условиями и в рамках требований к качеству, установленных настоящим стандартом.

Контроль и испытания следует выполнять по заранее установленному плану с документальным оформлением. Специальные контрольные испытания и связанные с ними корректирующие мероприятия должны сопровождаться оформлением соответствующей документации.

12.2 Материалы и элементы конструкций, входящие в состав документации

12.2.1 Конструкционные материалы и комплектующие

Документы, прилагаемые к конструкционным материалам и комплектующим согласно требованиям раздела 5, проверяют на соответствие информации о поставленных изделиях требованиям к заказанным изделиям.

Примечание 1 — В данные документы входят акты проверки, отчеты об испытаниях, декларация ответственности для листов, профилей, замкнутых профилей, расходных материалов для сварки, крепежных средств, шпилек и т. д.

Примечание 2 — Такая проверка документации, как правило, предназначена для устранения необходимости испытания материалов.

В план контроля и изделия на наличие дефектов, обнаруженных при подготовке поверхности.

Если дефекты на поверхности стальных изделий, обнаруженные при подготовке поверхности, можно исправить с применением методов, соответствующих настоящему стандарту, исправленные изделия могут быть использованы при условии, что они соответствуют номинальным характеристикам, установленным для оригинального изделия.

Требования к специальным испытаниям изделий не устанавливают, если не установлено иное.

12.2.2 Элементы конструкций

Сопроводительные документы для элементов следует проверять, чтобы убедиться, что информация о поставленных элементах соответствует информации о заказанных изделиях.

Примечание — Данное требование относится ко всем элементам, поставленным и частично изготовленным, принятым на заводе в целях дальнейшей обработки (например, двутавровые профили для их использования в составных сплошностенчатых балках), а также ко всем изделиям, принятым строительной организацией для монтажа на строительной площадке, если они не изготовлены строительной организацией самостоятельно.

12.2.3 Изделия, несоответствующие установленным требованиям

Если сопроводительная документация не содержит свидетельство о прохождении испытания, которое подтверждает соответствие изделий техническим условиям, их считают изделиями, не соответствующими установленным требованиям, до тех пор пока не будет подтверждено их соответствие требованиям плана контроля и испытаний.

Если изделия сначала идентифицируют как не соответствующие, а затем испытаниями или повторными испытаниями подтверждают их соответствие, результаты испытаний оформляют документально.

12.3 Геометрические параметры изготовленных элементов конструкций

План контроля должен включать в себя требования и необходимые проверки стальных конструкционных материалов, а также изготавливаемых элементов.

На всех этапах следует проводить обмеры элементов конструкций. Способы измерения и измерительные приборы выбирают из перечней, указанных в ИСО 7976-1 и ИСО 7976-2. Точность оценивают согласно требованиям соответствующего стандарта серии ИСО 17123.

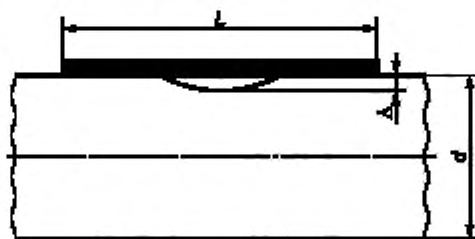
Места и число измерений устанавливают в плане контроля.

Критерии приемки должны соответствовать 11.2. Отклонения следует измерять с учетом всех установленных значений строительного подъема и заданного положения.

Если в результате приемки установлено несоответствие требованиям, предусматривается следующий порядок действий:

- несоответствие необходимо исправить по возможности с помощью методов, соответствующих требованиям настоящего стандарта, и затем снова выполнить проверку;
- если исправление невозможно, в стальную конструкцию можно внести изменения, устраняющие несоответствие, при условии, что эти изменения не противоречат процедуре, обнаруживающей несоответствия.

Следует оценить повреждение в виде локальных вмятин на поверхности замкнутых профилей. Можно использовать метод, показанный на рисунке 8.



d — характерный размер поперечного сечения профиля
Поверочная линейка длиной $L \geq 2d$. Зазор $\Delta \leq \max$ из двух значений — $d/100$ или 2 мм

Рисунок 8 — Метод оценки поверхности профиля и допустимое значение вмятин на изделии

Если зазор превышает допустимое значение отклонения, то повреждение возможно исправить привариванием сплошным швом локальных прокладок толщиной, равной толщине исходного элемента конструкции, если не установлено иное.

Примечание — Указанные исправления применяют достаточно часто, поскольку многие полые профили имеют относительно тонкие стенки.

Такое решение предпочтительнее любой процедуры горячего выпрямления, согласно 6.5.

При выполнении пробной сборки согласно 6.10 в план контроля следует включить соответствующие требования по контролю.

12.4 Сварка

12.4.1 Контроль перед сваркой и в процессе сварки

Контроль и испытания перед сваркой и во время сварки должны быть включены в план проверок согласно требованиям, приведенным в соответствующем стандарте серии EN ISO 3834.

Методы неразрушающего контроля устанавливают в соответствии с BS EN ISO 17635. Как правило, ультразвуковой и радиографический методы применяют для контроля стыковых сварных швов, а капиллярный и магнитопорошковый методы — для контроля угловых сварных швов.

Неразрушающие методы контроля, за исключением визуального, выполняет персонал 2-го уровня компетенции в соответствии с классификацией по BS EN 473.

Если согласно плану контроля требуется проверка пригонки замкнутых профилей перед приваркой под острым углом, особое внимание следует уделить следующим зонам:

- для круглых профилей — средняя точка на переднем участке сварного шва, средняя точка на заднем участке шва и две точки посередине боковых участков;

- для квадратных или прямоугольных профилей — четыре угловые точки.

12.4.2 Контроль после сварки

12.4.2.1 Продолжительность выдерживания сварного соединения до окончательного контроля.

Как правило, дополнительный неразрушающий контроль сварных швов, не заканчивается до истечения минимального срока выдержки после сварки, приведенного в таблице 23.

Т а б л и ц а 23 — Минимальные сроки выдержки

Размер сварного шва, мм ^{a)}	Подводимая энергия Q, кДж/мм ^{b)}	Срок выдержки, ч ^{c)}	
		C235—C420	C460 и выше
a или s ≤ 6	Вся	Только период охлаждения	24
6 < a или s ≤ 12	≤ 3	8	24
	> 3	16	40
a или s > 12	≤ 3	16	40
	> 3	40	48

^{a)} Размер относится к номинальной толщине шва a углового сварного шва или к номинальной толщине материала s при сварке с полным проплавлением. Для отдельных стыковых сварных швов с частичным проплавлением руководящим критерием является номинальная толщина сварного шва a, но для пар стыковых сварных швов с частичным проплавлением, свариваемых одновременно, — это сумма толщин сварных швов a.

^{b)} Подводимая энергия Q, рассчитываемая согласно разделу 19 BS EN 1011-1.

^{c)} Время между окончанием сварки и началом неразрушающего контроля должно быть записано в отчете о неразрушающем контроле. Только время остывания, оно будет длиться, пока сварной шов не остынет достаточно для начала неразрушающего контроля.

Для сварных швов, требующих подогрева, продолжительность выдерживания допускается уменьшать, если свариваемую деталь подогревают после завершения сварки в течение времени, соответствующего приложению В BS EN 1011-2.

Если сварной шов недоступен для контроля после завершения работ, его подвергают контролю перед выполнением этих работ.

Каждый сварной шов, расположенный в зоне с исправленными недопустимыми деформациями, подлежит повторному контролю.

12.4.2.2 Контрольные мероприятия

Все сварные швы должны проходить визуальную проверку на всей их длине. Если выявляются поверхностные дефекты сварного шва, необходимо выполнить капиллярную или магнитопорошковую дефектоскопию данного шва.

Дополнительный контроль неразрушающими методами сварных швов для элементов конструкций класса исполнения EXB 1 не требуется, если не установлено иное. Для сварных швов элементов конструкций классов исполнения EXB2, EXB3 и EXB4 объем контроля неразрушающими методами приведен ниже.

Контроль неразрушающими методами включает в себя контроль поверхности и контроль внутренних дефектов сварных швов.

Для первых пяти соединений, выполненных по новым одним и тем же техническим условиям на технологические процессы сварки, необходимо соблюдать следующие требования:

a) для подтверждения соответствия описания технологии сварки условиям производства необходим уровень качества В;

b) процент контроля должен быть в 2 раза больше значений, указанных в таблице 24 (минимум — 5 %, максимум — 100 %);

c) минимальная контролируемая длина составляет 900 мм.

Если в результате контроля выявлено несоответствие установленным требованиям, следует провести анализ для обнаружения причины, а также испытания новой группы из пяти соединений. Следует соблюдать указания приложения С BS EN ISO 17635.

Примечание 1 — Целью описанного выше контроля является подтверждение того, что с применением описанной технологии сварки можно достичь соответствующего качества на производстве. Информацию о разработке и применении описания технологии сварки см. на графике последовательности операций в приложении L.

Если подтверждено, что сварка, выполняемая в производственном процессе в соответствии с техническими условиями на технологические процессы сварки, удовлетворяет требованиям к качеству, необходимый объем дополнительного контроля неразрушающими методами должен соответствовать указанному в таблице 24, а последующие соединения, свариваемые согласно этим же техническим условиям, рассматривают как одну партию, подвергнутую текущему контролю. Процент дополнительного контроля неразрушающими методами принимают равным суммарному значению контрольных испытаний в пределах каждой контролируемой партии.

Соединения, подлежащие контролю в соответствии с таблицей 24, следует отбирать на основе BS EN ISO 17635 (приложение C), с минимальной общей длиной соединений, равной числу образцов в контролируемой партии, умноженному на 900 мм, чтобы гарантировать, что отобранные образцы в полной мере отражают следующие переменные данные: тип соединения, марку стали конструкционного материала, сварочное оборудование и метод работы сварщиков. В технических условиях на выполнение могут быть указаны определенные соединения, подлежащие контролю, а также объем и метод их испытаний.

Если в результате контроля в пределах контролируемой длины выявляют дефекты сварного шва, выходящие за рамки требований, указанных в критериях приемки, следует выполнить контроль участков с обеих сторон от места расположения дефекта. Длина каждого участка равна контролируемой длине. Если в результате контроля с одной или с другой стороны установлено несоответствие, необходимо провести анализ в целях установления причины.

Примечание 2 — Целью контроля, описанного в таблице 24, является подтверждение соответствия сварных швов, выполняемых в процессе текущего производства, установленным критериям приемки.

Таблица 24 — Объемы дополнительного неразрушающего контроля

Тип сварного шва	Сварные швы, выполняемые на заводе и на строительной площадке, %		
	EXB2	EXB3	EXB4
Поперечные стыковые сварные швы и швы с неполным проваром в стыковых соединениях, работающих на растяжение: $U \geq 0,5$ $U < 0,5$	10 0	20 10	100 50
Поперечные угловые сварные швы с нагрузкой на растяжение или сдвиг: $a > 12$ мм или $t > 20$ мм $a \leq 12$ мм и $t \leq 20$ мм	5 0	10 5	20 10
Продольные сварные швы с полным проваром между стенкой и верхней полкой подкрановой балки	10	20	100
Другие продольные сварные швы и швы, прикрепляющие ребра жесткости	0	5	10
<p>Примечание 1 — Продольные сварные швы представляют собой сварные швы, расположенные параллельно оси элемента. Все остальные сварные швы считаются поперечными сварными швами.</p> <p>Примечание 2 — U — степень использования сварных швов при квазистатическом воздействии.</p> <p>$U = E_d/R_d$, где E_d — наибольшее воздействие на сварной шов; R_d — прочность сварного шва в первом предельном состоянии.</p> <p>Примечание 3 — a и t — толщина шва и наибольшая толщина соединяемых элементов, соответственно.</p>			

12.4.2.3 Визуальный контроль сварных швов

Визуальный контроль осуществляют после завершения сварки в одной зоне и перед применением других методов неразрушающего контроля.

Визуальный контроль включает в себя:

- проверку наличия и местоположения всех сварных швов;
- контроль сварных швов в соответствии с BS EN 17637;
- обнаружение случайных поджогов и следов разбрызгивания сварного шва.

При проверке геометрии и поверхности сварных швов в свариваемых узлах соединений конструкций с использованием замкнутых профилей особое внимание необходимо уделять следующим точкам:

- а) для круглых профилей — средняя точка на переднем участке сварного шва, средняя точка на заднем участке шва и две точки посередине боковых участков;
- б) для квадратных или прямоугольных профилей — четыре угловые точки.

12.4.2.4 Дополнительный контроль неразрушающими методами

Следующие методы неразрушающего контроля применяют в соответствии с основными принципами, приведенными в BS EN ISO 17635, и с требованиями стандартов, соответствующих каждому методу:

- а) капиллярный контроль — в соответствии с BS EN ISO 3452-1;
- б) магнитопорошковая дефектоскопия — в соответствии с BS EN ISO 17638;
- с) ультразвуковое исследование — в соответствии с BS EN ISO 17640, BS EN ISO 23279;
- д) рентгенографическое исследование — в соответствии с BS EN ISO 17636-1:2013, BS EN ISO 17636-2:2013

Области применения методов неразрушающего контроля установлены в соответствующих стандартах.

12.4.2.5 Исправление дефектов сварных швов

Для элементов конструкций классов исполнения EXB2, EXB3 и EXB4 исправление дефектов сварных швов осуществляют в соответствии с квалифицированным технологическим процессом сварки.

Исправленные сварные швы следует проверить, они должны удовлетворять требованиям, первоначально установленным к сварным швам.

12.4.3 Контроль и испытания сварки шпилек, применяемых в сталежелезобетонных конструкциях

Контроль и испытания шпилек для сталежелезобетонных конструкций выполняют в соответствии с EN ISO 14555.

Такой контроль включает в себя проверку длины шпилек после приварки.

Шпильки, не соответствующие установленным требованиям, следует заменить. При этом шпильки рекомендуется размещать на новом месте, рядом с удаляемыми.

Функциональное состояние сварочного оборудования, используемого на строительной площадке, проверяют после каждого его перемещения и в начале каждой смены или другого рабочего периода испытанием шпилек, привариваемых данным оборудованием, в соответствии с EN ISO 14555.

12.4.4 Рабочие проверки в процессе сварки

При необходимости проведения рабочих проверок для элементов конструкций классов исполнения EXB 3 и EXB 4 их выполняют следующим образом:

а) аттестация каждой технологии сварки, используемой для сварки сталей классов выше, чем S460, должна быть подтверждена выполнением пробного сварного шва. В испытание входят визуальный контроль, капиллярный контроль или магнитопорошковая дефектоскопия, ультразвуковое или рентгенографическое исследование (для стыковых сварных швов), испытание на твердость и металлографическое исследование. Испытания и результаты должны удовлетворять требованиям соответствующего стандарта для контроля технологии сварки;

б) если угловые сварные швы выполняются с глубоким проплавлением, проплавление сварных швов необходимо проверять. Результаты фактического проплавления следует документировать;

с) для ортотропных стальных листов настила моста:

1) соединения ребра жесткости с настилом, свариваемые полностью механизированным способом сварки, следует проверять с помощью производственного испытания для каждых 120 м длины моста, с выполнением минимум одного производственного испытания для каждого моста, а также контролировать с помощью макроскопического исследования; макроскопические исследования должны быть проведены в начальной или конечной точке и в середине сварного шва;

2) соединения ребер жесткости с помощью стыковых подкладок следует проверять с помощью производственного испытания.

12.5 Крепежные элементы

12.5.1 Контроль болтовых соединений без предварительного натяжения

Все соединения с использованием механических крепежных элементов без контролируемого натяжения следует проконтролировать визуально после затяжки болтов в конструкциях, положение которых выровнено в соответствии с документацией.

В соединениях, в которых во время тщательного осмотра обнаружено недостающее число болтов, после установки недостающих болтов следует проверить пригонку соединяемых элементов конструкций.

Критерии приемки и действия по устранению несоответствий должны удовлетворять требованиям 8.3 и 9.6.5.3.

Если причиной несоответствия является разница толщин деталей пакета, превышающая критерии, установленные в 8.1, соединение выполняют заново. Другие несоответствия устраняют по возможности локальной пригонкой контактных поверхностей элемента конструкции.

Исправленные соединения следует проверить повторно после сборки.

Если поверхности контакта элементов конструкций из нержавеющей стали с другими металлами требуется изолировать, следует указать требования к контролю установки изоляционной прокладки.

12.5.2 Контроль болтовых соединений с предварительным напряжением

12.5.2.1 Контроль поверхностей трения

Поверхности трения контролируют визуально непосредственно перед сборкой. Критерии приемки должны соответствовать 8.4. Несоответствия установленным требованиям следует исправить в соответствии с 8.4.

Если для соединения элементов конструкций из нержавеющей стали используют болты с контролируемым натяжением, следует установить требования к их контролю и испытаниям.

12.5.2.2 Контроль перед натяжением болтов

Все соединения на механических крепежных элементах с контролируемым натяжением подвергают визуальному контролю после первоначального натяжения, осуществляя при этом локальное выравнивание контактных поверхностей конструкции до предварительного натяжения. Критерии приемки должны соответствовать 8.5.1.

Если причиной несоответствия является разница толщин деталей пакета, превышающая критерии, установленные в 8.1, соединение выполняют заново. Другие несоответствия устраняют по возможности локальной пригонкой контактных поверхностей элемента конструкции.

Установку шайб с фаской при сборке контролируют визуально на соответствие сборки требованиям 8.2.4 и приложения I.

Исправленные соединения следует проверять повторно после сборки.

Для элементов конструкций классов исполнения EXB2, EXB3 и EXB4 проверяют процедуру натяжения болтов. Если регулирование натяжения выполняют по крутящему моменту или комбинированным способом, необходимо проверить сертификаты калибровки гаечного ключа на соответствие требованиям точности согласно 8.5.1.

12.5.2.3 Контроль во время и после натяжения болтов

В дополнение к следующим общим требованиям к контролю, которые предъявляются ко всем способам натяжения, за исключением способа натяжения по шкале В твердости Роквелла, в 12.5.2.4—12.5.2.7 приведены специальные требования.

Для элементов конструкций классов исполнения EXB2, EXB3 и EXB4 контроль во время и после натяжения необходимо выполнять следующим образом:

а) контроль установленных крепежных элементов и/или способов установки следует предпринимать в зависимости от используемого способа установки. Выбор мест проверки должен быть произвольным, для обеспечения охвата отбором образцов следующих переменных (по обстоятельствам): тип соединения; болтовая группа, партия, тип и размер крепежных элементов; используемое оборудование и исполнители;

б) при контроле болтовая группа определяется, как болты одного происхождения в одинаковых соединениях, болты одного размера и класса; большая болтовая группа может подразделяться на несколько подгрупп;

с) число проверяемых болтов в пределах одной конструкции должно быть следующим:

1) класс исполнения EXB2:

- 5 % для второго этапа способа крутящего момента или комбинированного способа и для способа непосредственного измерения усилия;

2) классы исполнения EXB3 и EXB4:

- 5 % для первого этапа и 10 % для второго этапа комбинированного способа;

- 10 % для второго этапа способа крутящего момента и для способа непосредственного измерения усилия.

d) если не указано иное, контроль должен выполняться по принципу последовательной выборки согласно приложению L для достаточного числа болтов, пока условия приемки либо отбраковки (или пока не будут протестированы все болты) для соответствующего последовательного типа не будут удовлетворять указанным критериям.

Последовательные типы должны быть следующими:

1) классы исполнения EXB2 и EXB3:

- последовательный тип А;

2) класс исполнения EXB4:

- последовательный тип В.

e) на первом этапе натяжения осуществляют визуальный контроль болтовых соединений, чтобы убедиться в плотности стяжки;

f) при окончательном контроле используют те же болтовые соединения как для проверки недостаточного натяжения, так и при необходимости чрезмерного натяжения;

g) при контроле первого этапа натяжения проверяют только соответствие критерию недостаточности натяжения;

h) критерии, определяющие несоответствия установленным требованиям и требованиям к мерам по их устранению, приведены ниже для каждого способа регулирования натяжения;

i) если по результатам контроля требуется выбраковка, контролю подлежат все болтовые соединения в подгруппе болтов с принятием мер по устранению несоответствий. Если результаты контроля при использовании последовательного контроля типа А отрицательные, контроль расширяют до последовательного контроля типа В;

j) после окончания работ по устранению несоответствий установленным требованиям должен быть выполнен окончательный контроль.

Если установку крепежных элементов проводят не в соответствии с указанными выше способами, проводят контролируемый демонтаж и повторную установку для всей группы болтов.

12.5.2.4 Способ регулирования усилий

Контроль болтового соединения следует выполнять в соответствии с таблицей 25 и приложением крутящего момента к гайке (или к головке болта, если имеется специальное указание) с помощью калиброванного динамометрического гаечного ключа. Целью контроля является проверка того, что значение минимального значения момента затяжки, необходимого для поворота гайки, составляет не менее 1,05 величины эталонного момента затяжки $M_{r,1}$ (т. е. $M_{r,2}$ или $M_{r, test}$). Необходимо следить, чтобы поворот гайки оставался минимальным, и соблюдать следующие условия:

- динамометрический гаечный ключ, используемый для контроля, должен быть соответствующим образом калиброван и иметь точность $\pm 4\%$;

- контроль следует осуществлять в интервале от 12 до 72 ч после завершения установки в рассматриваемой болтовой подгруппе.

Примечание 1 — Если проверяемые болты взяты из разных партий поставки, с различающимися контрольными значениями крутящего момента, необходимо уточнять места установки для каждой партии.

Примечание 2 — Если контактные поверхности имеют защитное покрытие, в особенности покрытие краской, потери предварительного натяжения могут быть такими, что невозможным будет соответствие заданным критериям. В таких условиях могут потребоваться специальные методы проверок, такие как непрерывный контроль за натяжением;

- если по результатам контроля требуется отбраковка, необходимо проверить точность показаний используемого динамометрического гаечного ключа.

Таблица 25 — Контроль натяжения болтов методом крутящего момента

Класс исполнения	Во время затягивания	После затягивания
EXB 2	- Определение месторасположения различных партий болтовых соединений	Контроль второго этапа затягивания
EXB 3 и EXB 4	- Определение месторасположения различных партий болтовых соединений; - проверка метода натяжения для каждой группы болтов	Контроль второго этапа затягивания
Примечание — Определение партии болтов см. в ЕН 14399-1.		

Болтовое соединение, в котором гайка проворачивается на угол более 15° в результате действия контрольного момента затяжки, считается недотянутым ($< 100\%$), и следует выполнить повторную установку до 100% требуемого крутящего момента.

12.5.2.5 Комбинированный способ регулирования натяжения болтов

Для элементов конструкций классов исполнения EXB3 и EXB4 перед нанесением маркировки осуществляют первый этап контроля, используя те же требования к моменту затяжки, которые были использованы для достижения усилия натяжения до 75% контрольного значения. Болт, который проворачивается более чем на 15° в результате действия контрольного момента затяжки, считают дефектным и подвергают повторному натяжению.

Если затяжка болтового соединения проведена не полностью, т. е. не соответствует требованиям 8.3 и 8.5.1, калибровку динамометрических гаечных ключей в комбинации с прилагаемыми усилиями подвергают контролю дополнительными испытаниями до достижения точного значения усилия, соответствующего начальному значению усилия предварительного натяжения. При необходимости следует повторить первый этап натяжения с откорректированным значением момента затяжки.

Если соединение по-прежнему не стянуто соответствующим образом, необходимо проконтролировать и отрегулировать толщину и плоскостность соединяемых деталей.

Перед началом второго этапа натяжения необходим внешний осмотр маркировки всех гаек, касающейся резьбы болтов. Следует нанести недостающую маркировку.

По окончании второго этапа натяжения маркировку проверяют на соответствие следующим требованиям:

- а) если угол поворота не достигает установленного значения более чем на 15° , значение угла следует откорректировать;
- б) если угол поворота превышает установленное значение более чем на 30° или если болт или гайка повреждены, болтовое соединение следует заменить.

12.5.2.6 Способ регулирования натяжения болтов системы В твердости Роквелла

Для элементов конструкций классов исполнения EXB2, EXB3 и EXB4 на первом этапе натяжения осуществляют визуальный контроль болтовых соединений, чтобы убедиться в плотности стяжки.

100% болтовых соединений подлежит визуальному контролю. Полностью затянутыми болтовыми соединениями считают соединения со срезанным концом шпонки. Болтовое соединение, в котором конец шпонки остается на месте, считают недостаточно затянутым.

Если натяжение болтов системы HRB завершают регулированием натяжения по моменту затяжки в соответствии с 8.5.3 или регулированием с непосредственным контролем индикатором в соответствии с 8.5.6, такие соединения контролируют в соответствии с 12.5.2.4 и 12.5.2.7.

12.5.2.7 Способ регулирования натяжения болтов с непосредственным контрольным индикатором

После окончания первого этапа натяжения соединения подлежат контролю для подтверждения достаточной степени стягивания в соответствии с 8.3. Локальное выравнивание контактных поверхностей соединения, не соответствующее установленным требованиям, необходимо откорректировать перед началом окончательного натяжения.

После окончательного натяжения в соединениях, отобранных для контроля согласно 12.5.2.3, следует проверить соответствие окончательной установки индикатора требованиям приложения I. Визуальный контроль включает в себя проверку идентичности всех индикаторов, в которых достигнуто полное сжатие. Полное обжатие допускается не более чем для 10% всех индикаторов группы болтов соединения.

Если установка крепежных элементов не соответствует требованиям приложения I, или по окончании натяжения смятие выступов индикатора превышает установленные пределы, необходимо предусмотреть демонтаж и замену соединений, не соответствующих установленным требованиям, и после этого осуществить контроль всей группы болтов. Если индикатор непосредственного контроля натяжения не затянут до указанного предела, соединение затягивают до достижения этого предела.

12.5.3 Контроль, испытания и восстановление заклепок

12.5.3.1 Контроль

Число проверяемых заклепок во всей конструкции должно составлять не менее 5% общего числа, но не менее 5 шт.

Головки установленных в отверстия заклепок контролируют визуально; они должны соответствовать критериям приемки согласно 8.7.

Контроль достаточного контакта установленных заклепок осуществляют легким отстукиванием обеих головок заклепок контрольным молотком массой $0,5$ кг.

Контроль осуществляют с использованием плана последовательного контроля достаточного числа заклепок согласно приложению L до тех пор, пока условия приемки или условия выбраковки для принятого типа последовательного контроля не будут выполнены. Устанавливают следующие типы последовательного контроля для элементов конструкций классов исполнения:

- 1) классы исполнения EXB 2 и EXB 3:
 - последовательный контроль, тип А;
- 2) класс исполнения EXB 4:
 - последовательный контроль, тип В.

Если по результатам проверки выявляется отбраковка, необходимо проверить все заклепки и принять меры по устранению брака.

12.5.3.2 Восстановление

При необходимости замены непригодной заклепки это следует сделать до нагружения конструкции посредством зубила или резки.

После демонтажа заклепки проводят тщательный осмотр поверхности отверстия. При наличии трещин, вмятин на поверхности отверстия или искажения отверстия его следует рассверлить на больший диаметр. При необходимости диаметр вновь устанавливаемой заклепки может быть больше диаметра демонтированной заклепки.

12.5.4 Контроль соединения элементов холодной обработки и тонкостенных профилированных листов

12.5.4.1 Самонарезающие и самосверлящие винты

При использовании самонарезающих винтов контрольные отверстия следует периодически измерять при их выборочном контроле на строительной площадке для подтверждения их соответствия рекомендациям изготовителя крепежных элементов.

При использовании на строительной площадке самосверлящих и самонарезающих винтов периодически проводят выборочный контроль образцов винтов для подтверждения отсутствия повреждений резьбы после установки. Такой контроль рекомендуется использовать для каждого случая применения винтов. Крепежные детали, в которых обнаружена деформация резьбы, превышающая допустимые пределы, установленные изготовителем крепежных элементов, следует считать не соответствующими установленным требованиям и заменить новыми элементами.

Примечание — При замене крепежных элементов необходимо придерживаться указаний их производителя. Для обеспечения надежного соединения при повторном использовании ранее подготовленного отверстия может потребоваться больший диаметр заменяющих крепежных элементов.

12.5.4.2 Глухие заклепки

Контрольные отверстия следует периодически измерять при их выборочном контроле на строительной площадке для подтверждения их соответствия рекомендациям производителя.

Отверстия с заусенцами по краям, которые могут помешать плотному соединению деталей, должны считаться несоответствующими до тех пор, пока не будут удалены.

Соединения с глухими заклепками следует проверять, чтобы убедиться, что невидимая головка заклепки не образовалась в промежутке между перекрывающимися листами. Такие соединения необходимо считать несоответствующими. Бракованную заклепку следует демонтировать и заменить.

Если бракованную заклепку демонтируют с помощью сверла большего диаметра, чем сверло, используемое при первоначальном образовании отверстия, вновь устанавливаемая заклепка должна соответствовать вновь образованному отверстию.

12.5.5 Специальные крепежные элементы и способы соединения

12.5.5.1 Общие положения

Требования к контролю соединений с применением специальных крепежных элементов или соединений, выполненных специальными способами согласно 8.9, следует устанавливать отдельно.

При использовании отливок с отверстиями с резьбой зоны вокруг таких отверстий проверяют неразрушающими методами контроля на однородность материала.

12.5.5.2 Дюбели, устанавливаемые взрывным и пневматическим способами

Следует контролировать, чтобы соединения на дюбелях, устанавливаемых взрывным и пневматическим способами, были выполнены без чрезмерного или недостаточного обжатия контактных поверхностей.

Примечание — При приложении слишком большого силового воздействия на дюбель могут возникнуть чрезмерное вдавливание или чрезмерная деформация шайб (верхний предел). Неполное проникновение крепежного элемента является результатом недостаточного силового воздействия (нижний предел воздействия).

Маркировка производителя на дюбелях должна быть распознаваемой после забивки крепежных элементов.

12.5.5.3 Другие разъемные крепежные элементы

Контроль соединений с применением других механических крепежных элементов, например распорных болтов, специальных крепежных элементов, осуществляют в соответствии с национальными стандартами (рекомендациями) на изделия согласно указаниям производителя или отдельно установленным методом.

12.6 Обработка поверхности и защита от коррозии

Если конструкция должна быть защищена от коррозии, необходимо выполнять проверки конструкции перед защитой от коррозии согласно требованиям раздела 10.

При необходимости защиту конструкции от коррозии выполняют после контроля конструкции на соответствие требованиям раздела 10.

Все поверхности, сварные швы и кромки контролируют визуально. Критерии приемки должны соответствовать требованиям ЕН ИСО 8501.

Элементы конструкций, не соответствующие установленным требованиям, должны быть повторно обработаны, проверены и подвергнуты повторному контролю.

Качество защиты от коррозии контролируют согласно приложению F.

12.7 Монтаж

12.7.1 Предварительная сборка

Требования к выполнению предварительной сборки необходимо указывать согласно 9.6.4.

12.7.2 Контроль смонтированной конструкции

Состояние смонтированной конструкции контролируют на наличие любых признаков того, что элементы конструкции были деформированы или перенапряжены, а также для подтверждения того, что все временные крепления были демонтированы удовлетворительно или соответствуют установленным требованиям.

12.7.3 Обследование геометрического положения узлов соединений

12.7.3.1 Методы и точность обследования

Необходимо выполнить ряд обследований возведенного сооружения. Эти обследования должны быть привязаны к вспомогательной системе координат. Для классов исполнения EXB 3 и EXB 4 результаты измерений следует оформить документально; необходимость документирования результатов измерений при приемке конструкции следует установить отдельно.

Используемые методы обследований и оборудование выбирают из перечней, указанных в ИСО 7976-1 и ИСО 7976-2. При выборе следует учитывать возможность проведения измерений конструкции с точки зрения обеспечения необходимой точности измерений, соответствующей критериям приемки. По возможности вносят поправки в результаты измерений на температурные воздействия, а точность измерений согласно 9.4.1 оценивают согласно требованиям соответствующего стандарта серии ИСО 17123.

12.7.3.2 Система измерений

Система оценки допустимых отклонений базируется на отсчетах уровня положения монтажных рисков, расположенных в основании сооружения, по верху колонн и на ряде промежуточных перекрытий и покрытий на конец строительных работ.

Примечание — Монтажные риски обозначают местоположение отдельных элементов конструкций, например колонн (см. ИСО 4463-1).

Каждое отдельное значение должно соответствовать значениям, приведенным на чертежах и в таблицах. Алгебраическая сумма отдельных значений не должна превышать допустимое отклонение конструкции в целом.

Система измерений должна устанавливать требования к расположению соединений. Для допустимых отклонений расположения соединений определяющую роль играют допуски на изготовление.

Система измерений не устанавливает конкретных требований к вспомогательным элементам конструкций, таким как вспомогательные связи и прогоны.

Особое внимание следует уделить определению положения осей и вертикальных отметок в местах примыкания к существующим конструкциям.

12.7.3.3 Контрольные точки и уровни

Допуски на монтаж, как правило, устанавливают по следующим контрольным точкам для каждого элемента конструкции:

- a) для элементов, расположенных под углом не более 10° к вертикали, — центр элемента конструкции на каждом конце;
- b) для элементов, расположенных под углом не более 45° к горизонтали (включая конек решетчатых ферм), — центр верхней поверхности на каждом конце;
- c) для внутренних элементов конструкций в каркасных составных балках и фермах — центр элемента конструкции на каждом конце;
- d) для других элементов конструкций в планах выполнения монтажных работ должны быть указаны контрольные точки, расположенные, как правило, на верхних или нижних поверхностях элементов, подверженных преимущественно изгибу, и на продольных осях элементов конструкций, подверженных преимущественно осевому сжатию или растяжению.

В целях упрощения допускается использовать альтернативные контрольные точки при условии, что они дают результат, аналогичный вышеуказанным правилам.

12.7.3.4 Места и частота измерений

Измерения выполняют только для идентификации положения элементов конструкций, примыкающих к монтажным узлам, если не установлено другое. Места и число измерений устанавливают в плане контроля.

Примечание — Следует определить критически важные проверки размеров смонтированной конструкции в отношении специальных допусков, и эти проверки необходимо включить в план контроля.

Соответствие смонтированной стальной конструкции требуемому положению устанавливают измерениями, выполняемыми при действии на конструкцию нагрузок только от собственного веса, если не установлено иное. Поэтому необходимо указать условия, при которых следует выполнять измерения, а также отклонения и перемещения от приложенных нагрузок, кроме нагрузок от собственного веса стальной конструкции, если это может повлиять на результаты контроля геометрических параметров.

12.7.3.5 Монтажные допуски

Критерии приемки определены в 12.2 и 12.3.

12.7.3.6 Несоответствие

В оценке того, имеется ли несоответствие, необходимо учитывать неизбежные различия в способах измерения, рассчитываемых согласно 12.7.3.1.

Примечание 1 — В ИСО 3443-1—ИСО 3443-3 даны руководящие указания по допускам для зданий и влияния разнообразия (включая ошибки изготовления, размещения и монтажа) в сопряжениях между элементами.

Точность строительства должна интерпретироваться с учетом ожидаемых прогибов, строительных подъемов, подгонки, упругих перемещений и температурного расширения элементов.

Примечание 2 — В ИСО 1993-1-4 приведены значения для коэффициента теплового расширения для обычных нержавеющих сталей.

Если ожидаемо значительное перемещение конструкции, которое может повлиять на проверку размеров (например, для висячих конструкций), необходимо указать огибающую допустимых положений конструкции.

12.7.3.7 Действия, предпринимаемые при обнаружении несоответствия

Действия, предпринимаемые при обнаружении несоответствия, должны отвечать требованиям 12.3. Исправления должны выполняться с применением методов, которые соответствуют настоящему стандарту.

Если стальную конструкцию передают другому исполнителю работ с неустранимыми несоответствиями, следует составить список мероприятий по их устранению.

12.7.4 Другие приемочные критерии

Если элементы конструкции монтируют в соответствии с требованиями, которые относятся не к их положению, а к определенным нагрузкам, это должно быть установлено отдельно, включая требования к допустимому диапазону нагрузок.

**Приложение А
(обязательное)**

Дополнительная информация, перечень параметров и требований для классов исполнения

А.1 Перечень необходимой дополнительной информации

В настоящем разделе в таблице А.1 приведена необходимая дополнительная информация для полного установления требований к выполнению работ (в тексте настоящего стандарта необходимость дополнения обозначена формулировками «следует установить», «должно быть установлено» и т. п.).

Таблица А.1 — Дополнительная информация

Пункт	Необходимая дополнительная информация
5 — Входящие в состав материалы	
5.1	Свойства изделий, не предусмотренные в указанных стандартах
5.3.1	Марки, группы, качество и, при необходимости, масса покрытий и обработка поверхностей для стальных материалов
5.3.3	Дополнительные требования, касающиеся специальных ограничений либо для дефектов поверхности, либо для исправления дефектов поверхности с помощью шлифования согласно EN 10163 или EN 10088 для нержавеющей сталей
5.3.3	Требования к обработке поверхности для других материалов
5.3.4	Дополнительное требование для специальных свойств, при необходимости
5.4	Марки, индексы марок и отделочные покрытия для стальных отливок
5.6.3	Классы прочности болтов и гаек, отделка поверхностей для строительных болтов без предварительного натяжения. Механические характеристики некоторых болтов. Подробная информация для использования изолирующих элементов
5.6.4	Классы прочности болтов и гаек, обработка поверхностей соединений на болтах с контролируемым натяжением
5.6.6	Химический состав крепежных элементов, стойких к атмосферной коррозии
5.6.11	Крепежные элементы, используемые для крепления несущих обшивок, дающих нагрузку на срез
5.6.12	Специальные крепежные элементы, не рассмотренные в BS EN или ISO, а также все необходимые испытания
5.8	Используемые материалы для заполнения
5.9	Требования к типу и характеристикам деформационных швов
5.10	Минимальная прочность на разрыв и класс покрытия. Обозначение и класс канатов. Минимальное разрывное усилие и диаметр стального проволочного каната, а также требования к защите от коррозии
6 — Подготовка и монтаж	
6.2 d)	Зоны, где способ маркировки не влияет на усталостные характеристики
6.2	Зоны, в которых не допускается нанесение маркировки или она не будет видна после сборки элемента конструкции
6.5.4 b)	Минимальный радиус кривизны нержавеющей сталей марок, отличных от перечисленных
6.5.4 c)	Защитные покрытия для тонкостенных элементов холодной обработки
6.6.1	Специальные размеры для подвижных соединений

Продолжение таблицы А.1

Пункт	Необходимая дополнительная информация
6.6.1	Номинальный диаметр отверстия для заклепок горячей клепки
6.6.1	Размеры раззенковки
6.7	Зоны, в которых не допускается образование острых внутренних углов, а также допустимый минимальный радиус закругления для тонкостенных элементов конструкций и листов
6.9	Специальные требования к временным соединениям элементов конструкций, включая требования к усталостной прочности
7 — Сварка	
7.5.6	Зоны, в которых не допускается приварка временных креплений
7.5.6	Использование временных креплений для элементов конструкций классов исполнения EXB3 и EXB4
7.5.13	Размеры отверстий для прорезных и закрытых сварных швов
7.5.14.1	Минимальный видимый размер сварных швов, выполненных дуговой точечной сваркой
7.5.15	Требования к другим типам сварных швов
7.5.17	Требования к шлифовке и обработке поверхности закрытых сварных швов
7.6	Все дополнительные требования к размерам и профилю сварных швов
7.7.2	Обработка поверхностей нержавеющей стали, расположенных в зоне сварных швов
7.7.3	Требования к сварке различных типов нержавеющей стали между собой или с другими сталями
8 — Крепежные элементы	
8.2.2	Минимальный диаметр крепежных элементов для тонкостенных элементов и профилированных листов. Размеры болтов в соединении, несущая способность которых при сдвиге обусловлена характеристиками гладкой части болтов
8.2.4	Размеры прокладок из листового металла и марки стали, используемых в соединениях с длинными овальными отверстиями и отверстиями с большим зазором. Размеры косых шайб и марки стали
8.4	Требования к контактным поверхностям в сдвигоустойчивых соединениях элементов из нержавеющей стали
8.4	Зоны контактных поверхностей в соединениях на болтах с контролируемым натяжением
8.8.4	Требования к крепежным элементам, используемым в соединениях внахлест в качестве несущих крепежных элементов
8.9	Требования и все испытания, необходимые для применения специальных крепежных элементов и способов соединения
8.9	Требования по применению инъекционных болтов с шестигранной головкой
9 — Монтаж	
9.4.1	Контрольная температура для выполнения и проверки стальных конструкций
9.5.5	Способ уплотнения краев опорной плиты при отсутствии необходимости заливки
10 — Обработка поверхности	
10.1	Требования, учитывающие применяемую систему покрытий

Окончание таблицы А.1

Пункт	Необходимая дополнительная информация
10.2	Степень подготовки поверхностей или ожидаемая долговечность защиты от коррозии вместе с категорией коррозионной активности
10.3	При необходимости процедуры визуального контроля атмосферостойких сталей без покрытия для оценки соответствия поверхностей после их эрозии
10.3	Требования к обработке поверхностей сталей, не стойких к атмосферной коррозии, при их контакте с атмосферостойкими сталями
10.6	Система обработки с внутренней стороны при необходимости герметизации закрытых пространств посредством сварки или защитной обработки внутренней поверхности
10.6	Способ герметизации мест, в которых крепежные элементы проходят сквозь загерметизированные закрытые пространства
10.9	Способы и степень восстановления покрытия после резки или сварки
10.10.2	Способ, уровень и степень очищения нержавеющей сталей
11 — Геометрические допуски	
11.1	Дополнительная информация по специальным допускам, если требуется
11.3.1	Используемая система дополнительных допусков
12 — Контроль, испытания и корректирующие мероприятия	
12.3	Места и частота измерений геометрических параметров элементов
12.5.1	Требования к контролю установки изолирующих элементов
12.5.2.1	Требования к контролю и испытаниям болтов с контролируемым натяжением, используемых для соединений элементов конструкций из нержавеющей стали
12.5.5.1	Требования к контролю соединений с применением специальных крепежных элементов или соединений, выполненных специальными способами
12.7.1	Требования к контролю пробного монтажа
12.7.3.4	Места и частота проверки при обследовании геометрического расположения узлов соединения
12.7.4	Ряд допусков на нагрузку, если конструктивные элементы должны монтироваться в зависимости от нагруженности
Приложение F — Защита от коррозии	
F.1.2	Технические условия на эксплуатационные характеристики антикоррозионных покрытий
F.1.3	Требования к защите от коррозии
F.4	Требования к поверхностям трения и класс их обработки или необходимые испытания
F.4	Площадь поверхности, подвергаемая обжатию болтами с предварительным натяжением в сдвиговых соединениях
F.6.3	Требования к процедуре квалификации процесса нанесения покрытия погружением в расплав, если установлена горячая гальванизация холоднотемпературных элементов конструкций способом горячего цинкования после их изготовления
F.6.3	Требования к осмотру, контролю или оценке подготовки, выполняемой перед нанесением покрытия, для оцинкованных элементов
F.7.3	Контрольные зоны в системах защитных покрытий для категорий коррозионного воздействия B3 — B5 и Im1 — Im3

А.2 Перечень параметров

В настоящем разделе перечислены пункты, которые можно указывать в производственном техническом задании, для определения требований к выполнению работ.

Таблица А.2 — Перечень параметров

Пункт	Условия выбора параметра (параметров)
4 — Технические условия на исполнение и строительная документация	
4.2.2 Требуется ли план обеспечения качества при использовании стальной конструкции	
5 — Входящие в состав материалы	
5.2	Используют ли отслеживание для каждого изделия
5.3.1	Должны ли использоваться стальные конструктивные изделия, кроме указанных в таблицах 2, 3 и 4
5.3.2	Указываются ли другие допуски на толщину для листовой конструкционной стали
5.3.2	Должен ли использоваться другой класс толщины, кроме класса А, для других изделий из конструкционных и нержавеющей сталей
5.3.3	Требуются ли более строгие условия по качеству поверхности для классов исполнения EXB3 и EXB4
5.3.3 b)	Ремонтируются ли такие дефекты, как трещины, закатки и плены
5.3.3	Указывается ли декоративная или специальная отделка поверхностей
5.3.4	Следует ли проверять наличие внутренних дефектов в областях, примыкающих к опорным диафрагмам или ребрам жесткости
5.4	Нужно ли указывать параметры для стальных отливок
5.5	Следует ли использовать другие варианты, кроме приведенных в таблице 6
5.6.3	Можно ли использовать крепежные элементы согласно EN ISO 898-1 и EN 20898-2 для соединения нержавеющей сталей в соответствии с EN 10088
5.6.4	Можно ли использовать болты из нержавеющей стали с применением предварительного натяжения
5.6.7	Можно ли использовать арматурную сталь установленной марки для фундаментных болтов
5.6.8	Требуются ли стопорные устройства
5.6.8	Должны ли использоваться другие изделия, не относящиеся к стандартам, перечисленным в 5.6.8
6 — Подготовка и монтаж	
6.2	Применяются ли другие требования для маркировки клеймлением, штамповкой или сверлением
6.2	Можно ли использовать неглубокие или слабо выдавленные клейма
6.2	Не запрещено ли использовать неглубокие или слабо выдавленные клейма для нержавеющей сталей
6.4.4	Указана ли твердость на поверхностях свободных кромок для конструкций из углеродистых сталей
6.4.4	Указаны ли другие требования к проверке результативности резки
6.5.4 b)	Применяют при другом минимальном радиусе кривизны для нержавеющей сталей указанных марок
6.5.4 d)	Применяют ли при других условиях гибки круглых труб при холодной обработке давлением
6.6.1, таблица 11 а)	Другой номинальный зазор для нормальных круглых отверстий для таких конструкций, как башни и мачты
6.6.2	Применяют ли при других допусках диаметра отверстия

Продолжение таблицы А.2

Пункт	Условия выбора параметра (параметров)
6.6.3	Применяют, если отверстия выполняют пробивкой с последующим рассверливанием в конструкциях классов исполнения EXB1 и EXB2
6.6.3	Применяют ли при использовании других технических условий для длинных овальных отверстий
6.8	Применяют, если установлены поверхности контактных стыков
6.10	Применяют, если используют пробную сборку с указанием объема ее выполнения
7 — Сварка	
7.3	Применяют ли при других допусках диаметра отверстия
7.4.1.1	Применяют, если отверстия выполняют пробивкой с последующим рассверливанием в конструкциях классов исполнения EXB1 и EXB2
7.4.1.2 b) 1)	Применяют при использовании других технических условий для длинных овальных отверстий
7.4.1.4	Применяют, если установлена поверхность контактных стыков
7.5.4	Применяют, если используют пробную сборку с указанием объема ее выполнения
7.5.6	Применяют при других допусках диаметра отверстия
7.5.8.2	Применяют, если отверстия выполняют пробивкой с последующим рассверливанием в конструкциях классов исполнения EXB1 и EXB2
7.5.9.1	Применяют при использовании других технических условий для длинных овальных отверстий
7.5.9.1	Применяют, если установлены поверхности контактных стыков
7.5.9.2	Применяют, если используют пробную сборку с указанием объема ее выполнения
7.5.9.2	Применяют, если допускается шлифование заподлицо односторонних стыковых сварных швов стыков замкнутых профилей, выполненных без прокладок
7.5.13	Применяют, если выполнение пробочных сварных швов допускается без предварительного выполнения швов в овальных отверстиях
7.5.14.1	Применяют, если для нержавеющей сталей допускается использование шайбы для сварки
7.7.1	Применяют при других способах измерения температуры, кроме контактных термометров
7.7.2	Применяют, если необходимо устранить цветные оксидные пленки, образующиеся при сварке нержавеющей сталей
7.7.2	Применяют, если шлак, образующийся при сварке, удалять не требуется
7.7.2	Применяют, если для нержавеющей сталей допускается использование медной остающейся прокладки
8 — Крепежные элементы	
8.2.1	Применяют, если для закрепления гаек, кроме натяжения болтов, требуются дополнительные средства и способы
8.2.1	Применяют, если допускается приваривать гайки к болтам
8.2.1	Применяют, если в соединениях на болтах с контролируемым напряжением требуются дополнительные стопорные устройства
8.2.2	Применяют, если допускается номинальный диаметр болтов в несущих соединениях менее M12
8.2.4	Применяют, если требуется установка шайб в соединениях без предварительного натяжения болтов
8.3	Применяют, если установлены проектные контактные стыки (см. 6.8)

Продолжение таблицы А.2

Пункт	Условия выбора параметра (параметров)
8.5.1	Применяют при другом номинальном минимальном усилии предварительного натяжения для соответствующего болтового соединения, при другом способе регулирования натяжения, при других параметрах усилия натяжения и требованиях к контролю
8.5.1	Применяют при наличии ограничений применения способов регулирования натяжения болтов, указанных в таблице 20
8.5.1	Разрешена ли калибровка согласно приложению Н для способа крутящего момента
8.5.1	Применяют, если необходимы меры по компенсации последующих возможных потерь усилия предварительного натяжения
8.5.4	Применяют, если используют другое значение момента затяжки, отличное от $M_{t,1} = 0,13dF_{p,C}$
8.5.4	Применяют, если установлены другие значения дополнительного угла поворота, не приведенные в таблице 21
8.5.5	Применяют, если следует повторить первый этап натяжения болтов системы HRB
8.6	Применяют, если длина резьбовой части стержня призонного болта (включая сдвиг резьбы), входящая в рабочую длину болта, может превышать 1/3 толщины крайней пластины
8.7.2	Применяют, если необходимо применение заклепок с потайной головкой заподлицо с поверхностью
8.7.3	Применяют, если вмятины от клепального оборудования на внешних поверхностях пакета недопустимы
8.8.2	Применяют, если крепежные элементы при соединении тонкостенных элементов располагают не в нижней части гофра листов
9 — Монтаж	
9.5.3	Является ли неприемлемой компенсация осадки опор
9.5.4	Следует ли демонтировать нивелировочные гайки фундаментных болтов под опорной плитой
9.5.4	Могут ли уплотнения, заливаемые впоследствии, быть расположены так, чтобы цементный раствор не полностью заливал их
9.5.4	Можно ли не удалять уплотнения в опорных узлах мостов
9.5.5	Требуется ли перед заливкой цементным раствором обработка стальной конструкции, опор и бетонных поверхностей
9.5.5	Для уплотнения раствора под опорными плитами используют набивку и трамбование при надлежащей фиксации опор
9.6.5.2	Требуется ли, чтобы в высоких сооружениях связи удалялись по мере продвижения монтажа
9.6.5.3	Может ли материал клиньев быть иным, чем листовая сталь
10 — Защита поверхности	
10.1	Требуется ли защита от коррозии
10.2	Имеются ли требования к чистоте поверхностей нержавеющей сталей
10.2	Применяют степень подготовки поверхности, отличную от Р1, для элементов классов исполнения EXB2, EXB3 и EXB4
10.2 Таблица 22	Для категории коррозионного воздействия выше С3 применяют степень подготовки поверхности Р2 или Р3, и предполагаемый срок защиты от коррозии составляет более 15 лет
10.5	Применяют, если техническими условиями на сварочные работы допускается герметизация от попадания влаги через дефекты сварных швов путем наплавки подходящего припоя

Окончание таблицы А.2

Пункт	Условия выбора параметра (параметров)
10.6	Применяют, если после визуального контроля сварных швов, выполненных исключительно для герметизации, требуется последующий контроль
10.6	Применяют, если установлены специальные требования к покрытию поверхностей, контактирующих с бетоном
10.7	Применяют, если плотно соединенные поверхности стыков и поверхности под шайбами допускается не обрабатывать
10.8	Применяют, если болтовые соединения, включая прилегающую зону по периметру соединения, не требуется обрабатывать с применением системы полноценной защиты от коррозии, установленной для остальной части стальной конструкции
10.8	Применяют, если требуются восстановление или дополнительная защита обработанных обрезных кромок и прилегающих к ним поверхностей после резки
10.9	Применяют, если техническими условиями на сварочные работы допускается герметизация от попадания влаги через дефекты сварных швов путем наплавки подходящего припоя
11 — Геометрические допуски	
11.2.3.5	Не запрещено ли использовать клинья для уменьшения зазора болтовых соединений внахлестку в опоре полного контакта
11.3.3	Допускается ли применять указанные альтернативные критерии
12 — Контроль, испытания и корректирующие мероприятия	
12.2.1	Имеются ли требования по специальным испытаниям входящих в состав материалов
12.3	Другие способы исправления повреждения в результате локальных вмятин на поверхности замкнутых профилей
12.4.2.2	Требуются ли дополнительные неразрушающие испытания для класса исполнения EXB1
12.4.2.2	Отмечены ли специальные соединения для контроля, а также объем и методы испытания
12.4.4	Требуются ли производственные испытания для классов исполнения EXB 3 и EXB 4
12.5.2.3	Другие методы проверок, кроме плана последовательной выборки, см. приложение L
12.5.3	Требуется ли проверка чрезмерного натяжения
12.7.3.1	Имеются ли требования к документированию проверок размеров при приемке конструкции для классов исполнения EXB3 и EXB4
12.7.3.4	Другие измерения для обмеров геометрического расположения узлов соединения
12.7.3.4	Условия измерений, кроме состояния стального сооружения под собственным весом
Приложение F — Защита от коррозии	
F.2.2	Другие требования, кроме EN ISO 8501 и EN ISO 1461, для подготовки поверхностей углеродистых сталей
F.5	Можно ли оставлять нижнюю закладную часть фундаментных болтов без обработки
F.7.3	Указаны ли контрольные зоны для систем защиты от коррозии в категориях коррозионной активности В3 — В5 и Im1 — Im3
F.7.4	Проходят ли оцинкованные элементы проверку после цинкования (ожидаемый срок службы)

А.3 Требования для классов исполнения

В настоящем разделе установлены специальные требования для каждого из классов исполнения, упоминаемых в настоящем стандарте. Указание «Нет» в таблице А.3 означает: «специальные требования в тексте не установлены».

Пункты, выделенные в таблице А.3 жирным шрифтом, относятся к основной системе контроля изготовления и монтажа и часто применяются для упрощенного выбора класса исполнения для всей конструкции (или для участка конструкции). Другие пункты, как правило, требуют выбора соответствующего класса исполнения на основе двух взаимодействующих элементов конструкции или двух деталей в соединении.

Таблица А.3 — Требования для каждого класса исполнения

Пункты	ЕХВ 1	ЕХВ 2	ЕХВ 3	ЕХВ 4
4 — Техническое задание и нормативно-техническая документация				
4.2 Конструкторская документация				
4.2.1 Документация по обеспечению качества	№ (требований нет)	Да	Да	Да
5 — Конструкционные материалы				
5.2 Обозначение, свидетельства о прохождении испытаний, контроль				
Свидетельства о прохождении испытаний	См. таблицу 1	См. таблицу 1	См. таблицу 1	См. таблицу 1
Контроль	№	Да (частично)	Да (полностью)	Да (полностью)
Маркировка	№	Да	Да	Да
5.3 Конструкционные стали				
5.3.2 Предельные отклонения по толщине	Класс А	Класс А	Класс А	Класс В
5.3.3 Качество поверхности	Плоские — класс А2 Длинные — класс В1	Плоские — класс А2 Длинные — класс В1	Если указаны более строгие условия	Если указаны более строгие условия
5.3.4 Особые свойства	№	№	Класс качества S1, внутренние трещины для свариваемых крестообразных соединений	Класс качества S1, внутренние трещины для свариваемых крестообразных соединений
6 — Подготовка и монтаж				
6.2 Маркировка	№	№	Завершенные изделия/ Акты приемки	Завершенные изделия/ Акты приемки
6.4 Резка				
6.4.3 Термическая резка	Без серьезных неровностей. Твердость — согласно таблице 10, если указано	ЕН ИСО 9013, u = интервал 4, R_{25} = интервал 4. Твердость — согласно таблице 10, если указано	ЕН ИСО 9013, u = интервал 4, R_{25} = интервал 4. Твердость — согласно таблице 10, если указано	ЕН ИСО 9013, u = интервал 3, R_{25} = интервал 3. Твердость — согласно таблице 10, если указано

Продолжение таблицы А.3

Пункты	ЕХВ 1	ЕХВ 2	ЕХВ 3	ЕХВ 4
6.5 Формообразование				
6.5.3 Правка газовым пламенем	№	№	Должна быть разработана подходящая процедура	Должна быть разработана подходящая процедура
6.6 Образование отверстий				
6.6.3 Изготовление отверстий	Перфорация	Перфорация	Перфорация + рассверливание	Перфорация + рассверливание
6.7 Вырезы	№	Минимальный радиус 5 мм	Минимальный радиус 5 мм	Минимальный радиус 10 мм. Перфорация не разрешена
6.9 Монтаж	Увеличение: Удлинение. Функциональный допуск класса 1	Увеличение: удлинение. Функциональный допуск класса 1	Увеличение: удлинение. Функциональный допуск класса 2	Увеличение: удлинение. Функциональный допуск класса 2
7 — Сварка				
7.1 Общие положения	ЕН ИСО 3834-4	ЕН ИСО 3834-3	ЕН ИСО 3834-2	ЕН ИСО 3834-2
7.4 Контроль технологии сварочных работ и персонала				
7.4.1 Контроль технологии сварочных работ	№	См. таблицы 12 и 13	См. таблицы 12 и 13	См. таблицы 12 и 13
7.4.3 Контролирование сварочных работ	№	Технические знания — в соответствии с таблицей 14 или 15	Технические знания — в соответствии с таблицей 14 или 15	Технические знания — в соответствии с таблицей 14 или 15
7.5.1 Подготовка соединений под сварку	№	№	Заводская грунтовка не разрешена	Заводская грунтовка не разрешена
7.5.6 Временные крепления	№	№	Резка и рубка не разрешены	Резка и рубка не разрешены
7.5.7 Прихваточные сварные швы	№	Аттестованная технология сварки	Аттестованная технология сварки	Аттестованная технология сварки
7.5.9 Стыковые сварные швы. 7.5.9.1 Общие положения. 7.5.9.2 Односторонние сварные швы	№	Если указано, дополнения	Дополнения. Неснимаемая подложка без разрывов	Дополнения. Неснимаемая подложка без разрывов
7.5.17 Сварка			Устранение разбрызгивания	Устранение разбрызгивания

Продолжение таблицы А.3

Пункты	ЕХВ 1	ЕХВ 2	ЕХВ 3	ЕХВ 4
7.6 Критерии приемки	ЕН ИСО 5817 Если указано, уровень качества D	ЕН ИСО 5817 Если указано, уровень качества C	ЕН ИСО 5817 Если указано, уровень качества B	ЕН ИСО 5817 Если указано, уровень качества B+
9 — Монтаж				
9.6 Монтаж и работы, выполняемые на строительной площадке				
9.6.3 Транспортирование и хранение элемен- тов конструкций на строительной площадке	№г	Оформленная документально процедура восстановления	Оформленная документально процедура восстановления	Оформленная документально процедура восстановления
9.6.5.3 Монтаж и выравнивание	№г	№г	Крепление клиньев сваркой согласно требованиям раздела 7	Крепление клиньев сваркой согласно требованиям раздела 7
12 — Контроль, испытания и корректирующие мероприятия				
12.4.2 Контрольные мероприятия				
12.4.2.2 Область проверки	Осмотр	Неразрушающее испытание: см. таблицу 24	Неразрушающее испытание: см. таблицу 24	Неразрушающее испытание: см. таблицу 24
12.4.2.5 Исправление дефектов сварных швов	Оценочный способ сварки не требуется	Согласно оценочному способу сварки	Согласно оценочному способу сварки	Согласно оценочному способу сварки
12.4.4 Рабочие проверки в процессе сварки	№г	№г	Если указано	Если указано
12.5.2 Контроль болтовых соединений с предварительным натяжением	№г	Описано далее	Описано далее	Описано далее
12.5.2.2 Контроль перед натяжением болтов		Проверка способа натяжения	Проверка способа натяжения	Проверка способа натяжения
12.5.2.3 Контроль во время и после натяжения болтов		2-й этап установки. Последовательный тип А	1-й этап установки. 2-й этап установки. Последовательный тип А	1-й этап установки. 2-й этап установки. Последовательный тип В
12.5.2.4 Способ регулирования усилий		Местоположение партии креплений. 2-й этап установки	Местоположение партии креплений. Проверка способа установки (каждая партия болтов). 2-й этап установки	Местоположение партии креплений. Проверка способа установки (каждая партия болтов). 2-й этап установки

Окончание таблицы А.3

Пункты	ЕХВ 1	ЕХВ 2	ЕХВ 3	ЕХВ 4
12.5.2.5 Комбинированный способ натяжения болтов		Осмотр маркировки. 2-й этап установки	1-й этап установки. Осмотр маркировки. 2-й этап установки	1-й этап установки. Осмотр маркировки. 2-й этап установки
12.5.3.1 Контроль	Nr	Испытание цементного раствора на относительную текучесть. Последовательный тип А	Испытание цементного раствора на относительную текучесть. Последовательный тип А	Испытание цементного раствора на относительную текучесть. Последовательный тип Б
12.7.3.1 Обследование геометрического расположения узлов соединения	Nr	Nr	Документальное оформление обследования	Документальное оформление обследования

Приложение В
(справочное)

Указания по определению классов исполнения

В.1 Введение

В настоящем приложении приведено руководство по выбору классов исполнения с учетом тех факторов исполнения, которые влияют на общую надежность завершённых сооружений и также являются необходимым условием для применения разных разделов настоящего стандарта.

Примечание — Рекомендованный способ определения и применения класса исполнения согласно EN 1090-2 учитывает тот факт, что проект будет выполняться по EN 1993 для стальных конструкций или EN 1994 для сталежелезобетонных конструкций, чтобы достичь соответствия между допущениями, сделанными в проекте, и требованиями к выполнению работ. Определение класса исполнения осуществляется на этапе проектирования, когда оцениваются концептуальные решения и выполнения конструкции, а информация о требованиях к исполнению представляется в техническом задании. Руководящие указания в настоящем приложении могут быть полностью или частично заменены указаниями, которые будут в EN 1993 при пересмотре.

В.2 Основные факторы выбора класса исполнения

В.2.1 Классы последствий

В EN 1990:2002, приложение В, приведено руководство по выбору класса последствий в целях дифференциации надежности. Классы последствий для конструктивных элементов подразделяются на три уровня, обозначаемые ВВ_i (i = 1, 2 или 3).

Примечание — Приложение В EN 1990:2002 является справочным. Поэтому условия для применения этого приложения могут быть оговорены в национальном приложении к EN 1990.

В EN 1991-1-7 приведены примеры категорий зданий и численности находящихся в них людей согласно классам последствий. Данные примеры способствуют реализации требований EN 1990:2002 (приложение В).

Конструкция или ее часть может содержать в себе элементы с разными классами последствий.

В.2.2 Опасности, связанные с возведением и эксплуатацией конструкции

В.2.2.1 Общие положения

Такие опасности могут возникать из-за сложности выполнения работ и изменчивости окружающей среды, воздействий на конструкцию, которые могут привести к повреждению конструкции в процессе эксплуатации. Возможные риски связаны со следующим:

а) эксплуатационные факторы, возникающие от воздействий, которым могут подвергаться конструкция и ее части во время монтажа и эксплуатации, а также уровней усилий в элементах по сравнению с их несущей способностью;

б) производственные факторы, возникающие по причине сложности выполнения конструкции и ее элементов, например применение специальных способов, процедур или средств контроля.

Для объяснения такой дифференциации в опасностях введены эксплуатационные категории и производственные категории.

В.2.2.2 Опасности, связанные с эксплуатацией конструкции

Эксплуатационную категорию можно определить с помощью таблицы В.1.

Таблица В.1 — Предлагаемые критерии для эксплуатационных категорий

Категория	Признаки
SB1	- Конструкции и элементы, запроектированные на восприятие преимущественно квазистатических воздействий (например, здания). - Конструкции и элементы с их соединениями, разработанные для сейсмических воздействий в регионах с низкой сейсмической активностью и с DBL*. - Конструкции и элементы, подверженные усталостным воздействиям от кранов (класс S0)**
SB2	- Конструкции и элементы, подверженные усталостным воздействиям согласно EN 1993 (например, шоссейные и железнодорожные мосты, краны (классы S1 — S9)**), конструкции, чувствительные к вибрациям, вызываемым ветром, автомобильным движением или вращающимися механизмами). - Конструкции и элементы с их соединениями, подверженные сейсмическим воздействиям в регионах со средней и высокой сейсмической активностью и с DBM* и DBH*
* DBL, DBM, DBH — классы по пластичности согласно EN 1998-1. ** Классификацию усталостных воздействий от кранов см. в EN 1991-3 и EN 13001-1.	

Конструкция или ее часть может содержать изделия или конструктивные элементы, которые относятся к разным эксплуатационным категориям.

В.2.2.3 Опасности, связанные с изготовлением конструкции

Производственную категорию можно определить с помощью таблицы В.2.

Т а б л и ц а В.2 — Предлагаемые критерии для производственных категорий

Категория	Признаки
PB1	- Несварные элементы, изготовленные из сталей любых марок. - Сварные элементы, изготовленные из сталей марок ниже С355
PB2	- Сварные элементы, изготовленные из сталей марок С355 и выше. - Элементы, имеющие значение для конструктивной целостности, которые соединяются с помощью сварки на строительной площадке. - Элементы, изготавливаемые горячим способом или с использованием термической обработки во время изготовления. - Элементы с решеткой из труб ВHS, которым требуется фигурная резка концов профилей

Конструкция или часть конструкции может содержать изделия или конструктивные детали, которые относятся к разным производственным категориям.

В.3 Определение классов изготовления

Рекомендуемый способ определения класса исполнения включает в себя три этапа:

а) выбор класса последствий, выраженного в показателях прогнозируемых результатов, либо человеческого фактора, либо экономических факторов, либо факторов окружающей среды, либо повреждения или разрушения элемента (ЕН 1990);

б) выбор эксплуатационной категории и производственной категории (таблицы В.1 и В.2);

с) определение класса исполнения на основе результатов этапов а) и б) в соответствии с таблицей В.3.

Примечание — Определение класса исполнения должен выполнять проектировщик в сотрудничестве с начальником строительства, с учетом норм, действующих на национальном уровне. В процессе принятия этого решения необходимо консультироваться с руководителем проекта и начальником строительства, соблюдая национальные нормы на месте возведения конструкции.

В таблице В.3 приведена рекомендуемая схема для выбора класса исполнения на основе определенного класса последствий и выбранной эксплуатационной и производственной категории.

Т а б л и ц а В.3 — Рекомендуемая схема определения классов исполнения

Классы последствий		ВВ1		ВВ2		ВВ3	
Эксплуатационные категории		SB1	SB2	SB1	SB2	SB1	SB2
Производственные категории	PB1	EXB1	EXB2	EXB2	EXB3	EXB3*	EXB3*
	PB2	EXB2	EXB2	EXB2	EXB3	EXB3*	EXB4
*Класс исполнения должен применяться к специальным конструкциям или к конструкциям с экстремальными последствиями повреждения согласно требованиям норм, действующих на национальном уровне.							

Класс изготовления определяет требования к различным способам изготовления, приведенным в настоящем стандарте. Требования перечислены в А.3 приложения А.

Приложение С
(справочное)

Перечень данных, включаемых в план обеспечения качества

С.1 Введение

В соответствии с 4.2.2 в настоящем приложении приведен перечень рекомендуемых пунктов, включаемых в план обеспечения качества проекта по изготовлению стальной конструкции.

С.2 Содержание**С.2.1 Регулирование**

Описание конкретной стальной конструкции и ее положение в проекте.

План организации регулирования проекта, представляющий Ф.И.О. ведущих специалистов, их функции и обязанности в течение проектирования, последовательность приказов и способы связи.

Мероприятия по планированию и координации взаимодействия сторон на протяжении всего проектирования и по наблюдению реализации и хода работ.

Определение задач, передаваемых субподрядчикам и другим внешним участникам строительства.

Определение и подтверждение компетенции квалифицированных специалистов, участвующих в проекте, включая персонал, управляющий сваркой, персонал по техническому контролю, сварщиков и управляющие сварочными работами.

Мероприятия по контролю над отступлениями, изменениями и понижениями требований, возникающими в процессе реализации проекта.

С.2.2 Оценка технических условий

Необходимые условия оценки указанных требований к проекту для определения содержащихся в нем заключений, включая выбор классов исполнения, которые могут потребовать введения дополнительных или нестандартных мероприятий, кроме тех, которые обеспечивает система управления качеством компании.

Дополнительные процедуры управления качеством, которые требуются на основании анализа указанных требований в проектной документации.

С.2.3 Ведение документации**С.2.3.1 Общие положения**

Процедуры регулирования всей входящей и исходящей документации, включая определение текущего статуса редакции документов и предупреждение использования недействительных или устаревших документов внутри предприятия или подрядчиками.

С.2.3.2 Документация перед выпуском

Процедуры предоставления документации перед выпуском, включающие в себя:

- a) сертификаты на входящие в состав материалы, включая расходные материалы;
- b) спецификации и документы об оценке способов сварки;
- c) технологические карты, включая инструкции по монтажу и контролируемому натяжению крепежных элементов;
- d) расчеты для временных сооружений, необходимых при монтаже; систематизация области и времени действий для утверждения или одобрения документации второй или третьей стороной перед выполнением;
- e) мероприятия, выполняемые до начала исполнения и относящиеся к определению объема и сроков согласования или одобрения документации второй или третьей стороной.

С.2.3.3 Протоколы и отчеты о выполненных работах

Процедуры предоставления документов о выполнении работ, включающие в себя:

- a) входящие в состав материалы, отслеживаемые до завершения изготовления элементов;
- b) документы о проверках и испытаниях и действия, предпринимаемые для обработки несоответствий, относящиеся к следующим пунктам:
 - 1) подготовка поверхностей соединений перед сваркой.
 - 2) сварка и готовые сварные изделия,
 - 3) геометрические допуски элементов конструкции, изготовленных в заводских условиях,
 - 4) подготовка и обработка поверхности,
 - 5) калибровка оборудования, включая инструмент, используемый для контроля предварительного натяжения крепежных элементов;
- c) результаты обследования перед монтажом, подтверждающие пригодность строительной площадки для монтажа;
- d) графики поставок элементов конструкций на строительную площадку с указанием их расположения в построенном сооружении;

- e) обследования размеров конструкции и действия, предпринимаемые в случае несоответствий;
- f) подтверждающие акты о завершении монтажа и передаче заказчику.

C.2.3.4 Хранение и предоставление документации

Процедуры по предоставлению документации для контроля и по ее хранению в течение минимум пяти лет или более, если это требуется проектом.

C.2.4 Процедуры контроля и проведения испытаний

Определение обязательных испытаний и процедур контроля, требующихся по настоящему стандарту, а также испытаний и процедур контроля, предусмотренных системой обеспечения качества, необходимых для реализации проекта. Сюда относятся:

- a) область проверки;
- b) критерии приемки;
- c) действия, предпринимаемые в случае несоответствия установленным требованиям, корректирующие мероприятия и понижения требований;
- d) процедуры приемки/браковки.

Специальные требования к проекту по контролю и испытаниям, включая требования, которые должны подтвердить специальные испытания или проверки в присутствии контролеров, или пункты, по которым контроль должен выполняться назначенной третьей стороной.

Определение важных пунктов, связанных с освидетельствованием третьей стороной, утверждением или одобрением результатов испытания или проверки.

Приложение D
(обязательное)

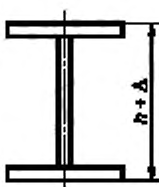
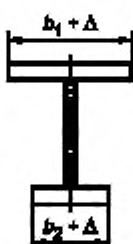
Геометрические допуски

D.1 Основные допуски

Допустимые отклонения для основных допусков приведены в следующих таблицах:

- D.1.1 — Основные допуски на изготовление — Сварные профили;
- D.1.2 — Основные допуски на изготовление — Холодногнутые профили;
- D.1.3 — Основные допуски на изготовление — Полки сварных профилей;
- D.1.4 — Основные допуски на изготовление — Сварные профили коробчатого сечения;
- D.1.5 — Основные допуски на изготовление — Ребра жесткости стенок профилей, в том числе профилей коробчатого сечения;
- D.1.6 — Основные допуски на изготовление — Панели, усиленные ребрами жесткости;
- D.1.7 — Основные допуски на изготовление — Холодноформованные профилированные листы;
- D.1.8 — Основные допуски на изготовление — Отверстия для крепежных элементов, вырезы и обрезные кромки;
- D.1.9 — Основные допуски на изготовление — Цилиндрические и конические оболочки;
- D.1.10 — Основные допуски на изготовление — Решетчатые элементы;
- D.1.11 — Основные допуски на монтаж — Колонны одноэтажных зданий;
- D.1.12 — Основные допуски на монтаж — Колонны многоэтажных зданий;
- D.1.13 — Основные допуски на монтаж — Контактные стыки;
- D.1.14 — Основные допуски на монтаж — Башни и мачты;
- D.1.15 — Основные допуски на монтаж — Изгибаемые и сжатые элементы конструкций.

Т а б л и ц а D.1.1 — Основные допуски на изготовление — Сварные профили

№	Характеристика	Параметр	Допустимое отклонение Δ
1	<p align="center">Высота</p> 	Общая высота h	$\Delta = -h/50$ (положительное значение не указывается)
2	<p align="center">Ширина полки</p> 	Ширина $b = b_1$ или b_2	$\Delta = -b/100$ (положительное значение не указывается)

Окончание таблицы D.1.1

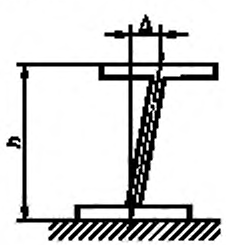
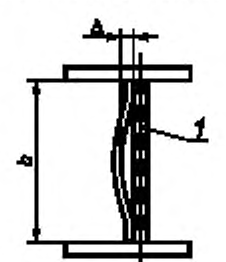

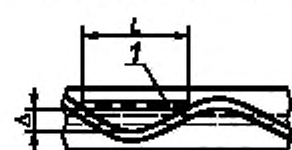
№	Характеристика	Параметр	Допустимое отклонение Δ
3	Перпендикулярность сечения на опорах 	Вертикальность стенки на опорах, для элементов без опорных ребер жесткости	$\Delta = \pm h/200$ но $\Delta \geq t_w$ (t_w — толщина вертикальной стенки)
4	Искривление от вертикали 	Отклонение Δ на высоте вертикальной стенки b	$\Delta = \pm b/100$, но $\Delta \geq t$ (t — толщина листа)
5	Искривление стенки 	Отклонение Δ в пределах длины участка измерения L , равного высоте вертикальной стенки b [см. (4)]	$\Delta = \pm b/100$, но $ \Delta \geq t$ (t — толщина листа)
6	Волнообразность стенки 	Отклонение Δ в пределах длины участка измерения L , равного высоте вертикальной стенки b [см. (4)]	$\Delta = \pm b/100$, но $ \Delta \geq t$ (t — толщина листа)
1 — длина замера. Примечание — Запись типа $ \Delta = d/100$, но $ \Delta \geq t$ означает, что допустимо большее из двух значений.			

Таблица D.1.2 — Основные допуски на изготовление — Холодногнутые профили

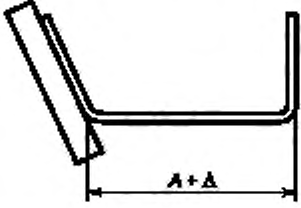
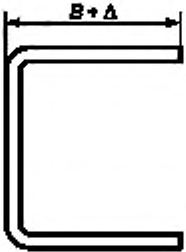
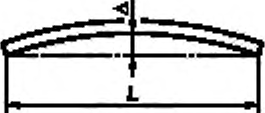

№	Характеристика	Параметр	Допустимое отклонение Δ
1	<p>Ширина листа с усиленными кромками</p> 	Ширина A между двумя усиленными кромками	$-\Delta = A/50$ (положительное значение не указывается)
2	<p>Ширина неусиленной части элемента</p> 	Ширина B между методом сгиба и свободной кромкой	$\Delta = B/80$ (положительное значение не указывается)
3	<p>Прямолинейность для элементов, работающих на сжатие (не закрепленные по бокам)</p> 	Отклонение Δ от прямолинейности	$\Delta = \pm L/750$

Таблица D.1.3 — Основные допуски на изготовление — Полки сварных профилей

№	Характеристика	Параметр	Допустимое отклонение Δ
1	<p>Волнистость полки двутавра профиля</p> 	Искривление Δ в пределах длины участка измерения L , где L — ширина полки b	$\Delta = \pm b/150$, если $b/t \leq 20$; $\Delta = \pm b^2/(3000t)$, если $b/t > 20$; t — толщина полки

Окончание таблицы D.1.3

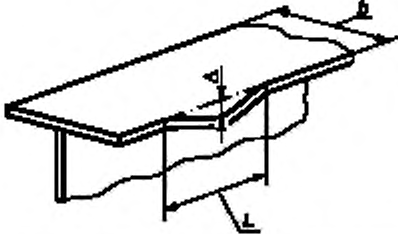
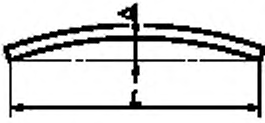
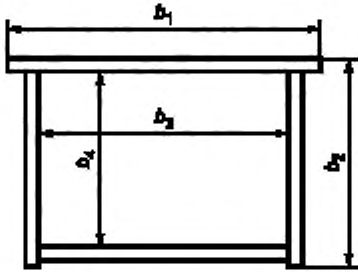
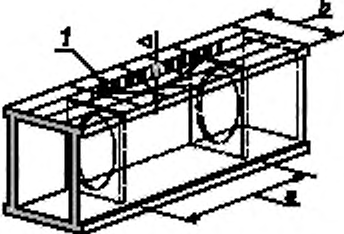
№	Характеристика	Параметр	Допустимое отклонение Δ
2	<p>Искривление полки двутавра</p> 	<p>Искривление Δ в пределах длины участка L, где L — ширина полки b</p>	<p>$\Delta = \pm b/150$, если $b/t \leq 20$; $\Delta = \pm b^2/(3000 t)$, если $b/t > 20$. t — толщина полки</p>
3	<p>Прямолинейность для элементов, работающих на сжатие (без подкреплений)</p> 	<p>Отклонение Δ от прямолинейности</p>	<p>$\Delta = \pm L/750$</p>
<p>L — длина участка измерения.</p>			

Таблица D.1.4 — Основные допуски на изготовление — Сварные профили коробчатого сечения

№	Характеристика	Параметр	Допустимое отклонение Δ
1	<p>Размеры сечения профиля</p> 	<p>Внутренние или наружные размеры, где $b = b_1, b_2, b_3$ или b_4</p>	<p>$-\Delta = b/100$ (положительное значение не указывается)</p>
2	<p>Искривление листов в плоскости на участке между стенками или ребрами жесткости — общий случай</p> 	<p>Искривление Δ перпендикулярно плоскости листа: если $a \leq 2b$ если $a > 2b$</p>	<p>$\Delta = \pm a/250$; $\Delta = \pm b/125$</p>

Окончание таблицы D.1.4

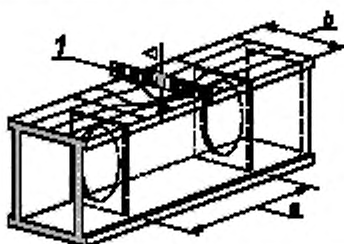


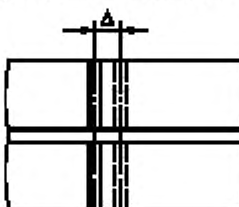
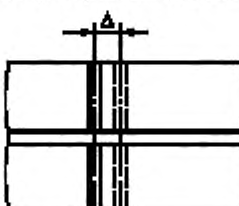
№	Характеристика	Параметр	Допустимое отклонение Δ
3	<p>Искривление листов в плоскости на участке между стенками или ребрами жесткости (особый случай — нагрузка на сжатие в поперечном направлении, если такой особый случай не установлен, то применяют общий случай)</p> 	<p>Искривление Δ перпендикулярно плоскости листа: если $a \leq 2b$ если $a > 2b$</p>	<p>$\Delta = \pm b/250$; $\Delta = \pm a/125$</p>

Таблица D.1.5 — Основные допуски на изготовление — Ребра жесткости стенок профилей, в том числе профилей коробчатого сечения

№	Характеристика	Параметр	Допустимое отклонение Δ
1	<p>Прямолинейность в плоскости</p> 	<p>Отклонение Δ от прямолинейности в плоскости вертикальной стенки</p>	<p>$\Delta = \pm b/250$, но $\Delta \geq 4$ мм</p>
2	<p>Прямолинейность из плоскости</p> 	<p>Отклонение Δ от прямолинейности перпендикулярно плоскости вертикальной стенки</p>	<p>$\Delta = \pm b/500$, но $\Delta \geq 4$ мм</p>
3	<p>Положение ребер жесткости вертикальной стенки</p> 	<p>Отклонение от заданного положения</p>	<p>$\Delta = \pm 5$ мм</p>
4	<p>Расположение ребер жесткости в опорных зонах</p> 	<p>Отклонение от заданного расположения</p>	<p>$\Delta = \pm 3$ мм</p>

Окончание таблицы D.1.5

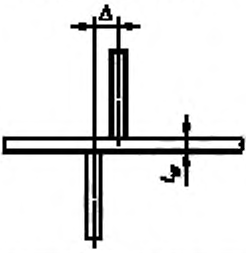
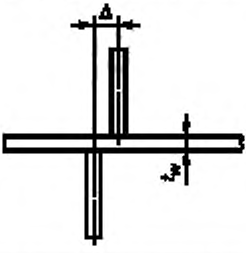
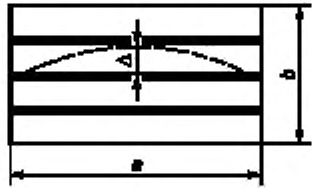
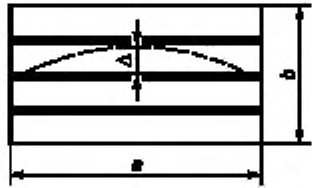
№	Характеристика	Параметр	Допустимое отклонение Δ
5	<p>Смещение осей парных ребер жесткости</p> 	Эксцентриситет между двумя ребрами жесткости	$\Delta = \pm t_w/2$
6	<p>Смещение осей ребер жесткости в опорных зонах</p> 	Эксцентриситет между двумя ребрами жесткости	$\Delta = \pm t_w/3$
<p>Примечание — Обозначение типа $\Delta = \pm d/100$, но $\Delta \geq 5$ означает, что Δ равно большему из двух значений $d/100$ и 5 мм</p>			

Таблица D.1.6 — Основные допуски на изготовление — Панели, усиленные ребрами жесткости

№	Характеристика	Параметр	Допустимое отклонение Δ
1	<p>Прямолинейность продольных ребер жесткости панелей, усиленных в продольном направлении</p> 	Отклонение Δ перпендикулярно плоскости панели	$\Delta = \pm a/400$
2		Отклонение Δ параллельно плоскости панели, измеренное относительно длины участка измерения, соответствующей ширине панели b	$\Delta = \pm b/400$

Окончание таблицы D.1.6

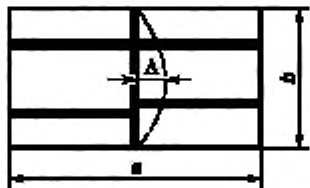
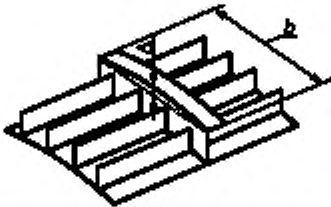
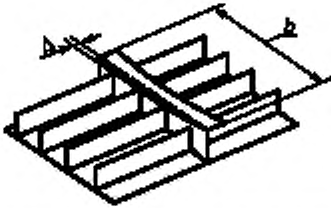
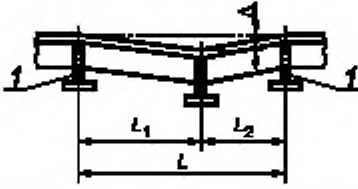
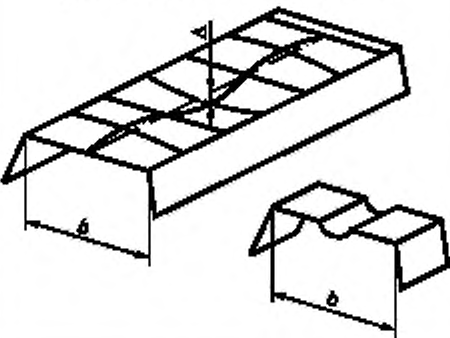
№	Характеристика	Параметр	Допустимое отклонение Δ
3	Прямолинейность поперечных ребер жесткости панелей, усиленных в поперечном и продольном направлении 	Отклонение Δ перпендикулярно плоскости панели 	Менее, чем: $\Delta = \pm a/400$ или $\Delta = \pm b/400$
4		Отклонение Δ параллельно плоскости панели 	
5	Вертикальное положение поперечных ребер жесткости усиленных панелей: 1 — поперечные ребра жесткости	Положение относительно соседних поперечных ребер жесткости 	$\Delta = \pm L/400$

Таблица D.1.7 — Основные допуски на изготовление — Холодноформованные профилированные листы

№	Характеристика	Параметр	Допустимое отклонение Δ
1	Плоскостность полки или стенки профилированного листа без элементов усиления и с элементами усиления 	Отклонение Δ от плоскостности номинально плоского элемента	$\Delta \leq \pm b/50$

Окончание таблицы D.1.7

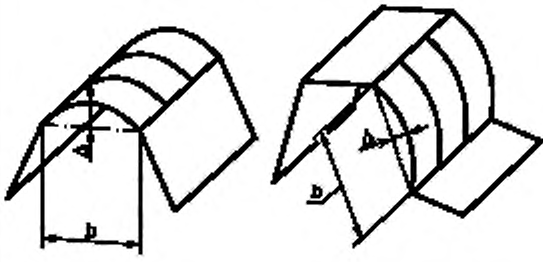
№	Характеристика	Параметр	Допустимое отклонение Δ
2	<p>Кривизна стенки или полки</p> 	Отклонение Δ от заданной геометрии стенки или полки на ширине искривления b	$\Delta \leq \pm b/50$

Таблица D.1.8 — Основные допуски на изготовление — Отверстия для крепежных элементов, вырезы и обрезные кромки

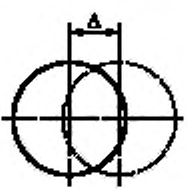
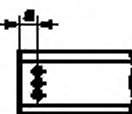

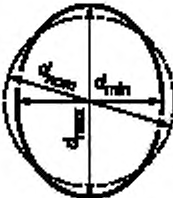

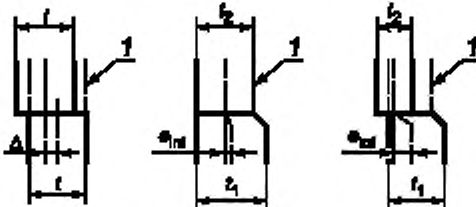
№	Характеристика	Параметр	Допустимое отклонение Δ
1	<p>Расположение отверстий для крепежных элементов</p> 	Отклонение Δ оси отдельного отверстия относительно его предусмотренного положения в группе отверстий	$\Delta = \pm 2$ мм
2	<p>Расположение отверстий для крепежных элементов</p> 	Отклонение Δ для расстояния a между отдельным отверстием и обрезной кромкой	$\Delta = 0$ (положительное значение не указывается)
3	<p>Расположение группы отверстий</p> 	Отклонение Δ группы отверстий от ее заданного расположения	$\Delta = \pm 2$ мм

Таблица D.1.9 — Основные допуски на изготовление — Цилиндрические и конические оболочки

№	Характеристики и детали				
1	Отклонение от округлости  а) симметричное	Разница между максимальными и минимальными значениями измеренного внутреннего диаметра относительно номинального внутреннего диаметра: $\Delta = \frac{(d_{\max} - d_{\min})}{d_{\text{ном}}}$			
		Допуски			
	 б) несимметричное	Диаметр	Допустимое отклонение Δ		
			$d \leq 0,5$ мм	$0,5 < d < 0,25$ м	$d \geq 1,25$ мм
	Класс А	$\Delta = \pm 0,014$	$\Delta = \pm [0,007 + 0,009 \cdot 3(1,25 - d)]$	$\Delta = \pm 0,007$	
	Класс В	$\Delta = \pm 0,020$	$\Delta = \pm [0,010 + 0,013 \cdot 3(1,25 - d)]$	$\Delta = \pm 0,015$	
Класс С	$\Delta = \pm 0,030$	$\Delta = \pm [0,015 + 0,020 \cdot 0(1,25 - d)]$	$\Delta = \pm 0,015$		
Примечание — d — номинальный внутренний диаметр $d_{\text{ном}}$, м.					
2	Смещение: Случайное смещение осей листов в горизонтальном стыке. Резкое изменение толщины и запланированное несоответствие осей не учитывают.		Допуски		
	 1 — проектная геометрия стыка.		Класс	Допустимое отклонение Δ	
	Класс А		$\Delta = \pm 0,14t$, но $ \Delta \leq 2$ мм		
	Класс В		$\Delta = \pm 0,20t$, но $ \Delta \leq 3$ мм		
	Класс С		$\Delta = \pm 0,30t$, но $ \Delta \leq 4$ мм	При изменении толщины пластины: $t = (t_1 + t_2)/2$, $\Delta = e_{\text{общ}} - e_{\text{накл}}$ где t_1 — наибольшая толщина; t_2 — наименьшая толщина	

Окончание таблицы D.1.9

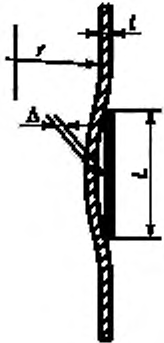
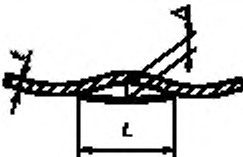
№	Характеристики и детали										
3	<p>Вмятины (углубления):</p> <p>а) меридионально: $L=4(rt)^{0,5}$;</p> <p>б) по окружности (радиус замера = r): $L=4(rt)^{0,5}$; $L=4(h^2rt)^{0,25}$,</p> <p>но $L \leq r$, где h — длина сегмента оболочки по оси. Дополнительно в месте сварных швов: $L=25t$, но $L \leq 500$ мм.</p> <p>Примечание — При изменении толщины: t — t_2, t — внутри.</p>		 <p data-bbox="909 465 984 489">Допуски</p> <table border="1" data-bbox="738 502 1155 709"> <thead> <tr> <th data-bbox="738 502 856 559">Класс</th> <th data-bbox="856 502 1155 559">Допустимое отклонение Δ</th> </tr> </thead> <tbody> <tr> <td data-bbox="738 559 856 615">Класс А</td> <td data-bbox="856 559 1155 615">$\Delta = \pm 0,006L$</td> </tr> <tr> <td data-bbox="738 615 856 671">Класс В</td> <td data-bbox="856 615 1155 671">$\Delta = \pm 0,010L$</td> </tr> <tr> <td data-bbox="738 671 856 709">Класс С</td> <td data-bbox="856 671 1155 709">$\Delta = \pm 0,016L$</td> </tr> </tbody> </table>	Класс	Допустимое отклонение Δ	Класс А	$\Delta = \pm 0,006L$	Класс В	$\Delta = \pm 0,010L$	Класс С	$\Delta = \pm 0,016L$
			Класс	Допустимое отклонение Δ							
			Класс А	$\Delta = \pm 0,006L$							
			Класс В	$\Delta = \pm 0,010L$							
Класс С	$\Delta = \pm 0,016L$										
<p>Примечание — По отношению к допускам на изготовление классы качества указаны в ЕН 1993-4-1: Класс А — Превосходный, Класс В — Высокий и Класс С — Нормальный.</p>											

Таблица D.1.10 — Основные допуски на изготовление — Решетчатые элементы

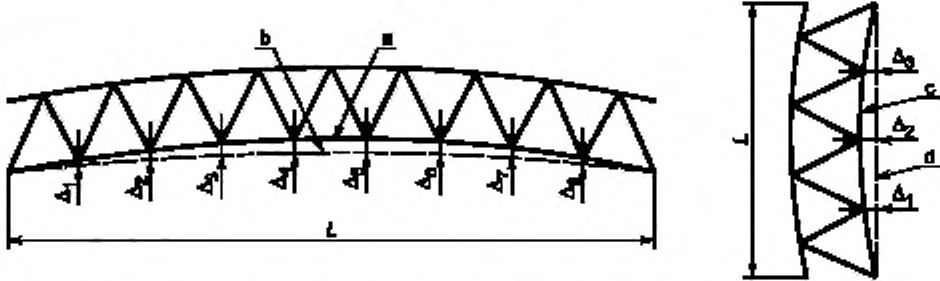
№	Характеристика	Параметр	Допустимое отклонение Δ
1	<p data-bbox="457 934 856 958">Прямолинейность и строительный подъем</p>  <p data-bbox="221 1271 1040 1296">Примечание — Отклонения, измеренные после сварки изделия, лежащего на боку.</p>		
	<p>a — фактический строительный подъем; b — проектный строительный подъем; B — фактическая осевая линия; d — проектная осевая линия.</p>	<p>Отклонение в каждом узле нижнего пояса по отношению к прямой линии или к заданному строительному подъему, или криволинейному поясу</p>	<p>$\Delta = \pm L/500$, но $\Delta \geq 12$ мм</p>
2	Прямолинейность элементов решетки	Отклонение от прямолинейности стержней связи длиной L_1	<p>$\Delta = \pm L_1/750$, но $\Delta \geq 6$ мм</p>
<p>Примечание — Обозначение типа $\Delta = \pm L/500$, но $\Delta \geq 12$ мм означает, что Δ равно большему из двух значений $L/500$ и 12 мм.</p>			

Таблица D.1.11 — Основные допуски на монтаж — Колонны одноэтажных зданий

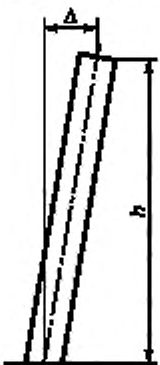
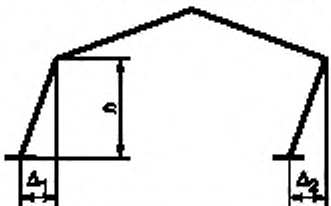
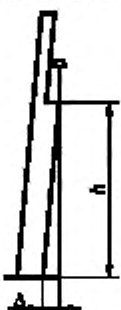

№	Характеристика	Параметр	Допустимое отклонение Δ
1	<p>Наклон колонн одноэтажных зданий</p> 	<p>Общий наклон от вертикали по высоте этажа h</p>	$\Delta = \pm h/300$
2	<p>Наклон одноэтажных колонн в рамной каркасной конструкции</p> 	<p>Средний уклон всех стоек рамной каркасной конструкции: для двух стоек:</p> $\Delta = \frac{(\Delta_1 + \Delta_2)}{2}$	$\Delta = \pm h/500$
3	<p>Наклон подкрановой части колонн</p> 	<p>Наклон на расстоянии от верхнего уровня пола до опорной части подкрановой балки</p>	$\Delta = \pm h/1000$
4	<p>Прямолинейность одноэтажной колонны</p> 	<p>Расположение колонны в вертикальной проекции, относительно прямой линии между контрольными точками в верхней и нижней части:</p> <ul style="list-style-type: none"> - в общем случае, - конструкции из замкнутых профилей 	$\Delta = \pm h/750$ $\Delta = \pm h/750$

Таблица D.1.12 — Основные допуски на монтаж — Колонны многоэтажных зданий

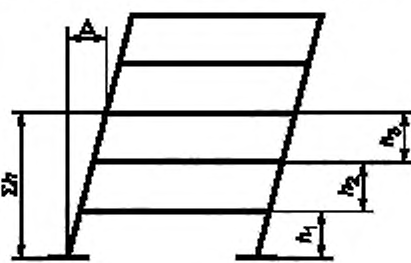
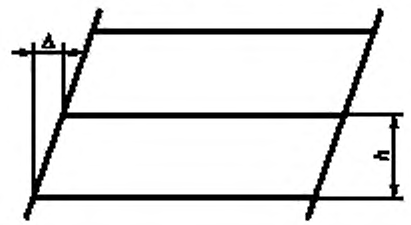
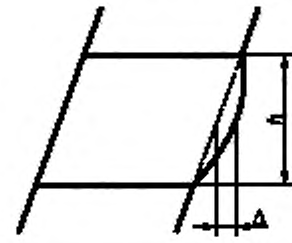
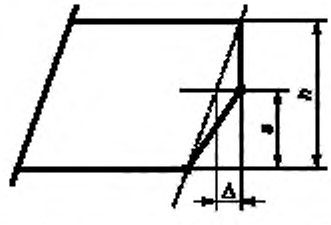
№	Характеристика	Параметр	Допустимое отклонение Δ
1	<p>Положение колонны на каждом этаже по отношению к отметке ее базового уровня</p> 	<p>Расположение колонны на вертикальной проекции относительно вертикальной линии, проходящей через центр колонны на высоте ее базы</p>	$\Delta = \pm \sum h / (300\sqrt{n})$
2	<p>Наклон колонны между уровнями соседних этажей</p> 	<p>Расположение колонны в вертикальной проекции относительно вертикальной линии, проходящей через центр колонны на высоте ближайшего нижнего этажа</p>	$\Delta = \pm h / 500$
3	<p>Прямолинейность колонны в пределах высоты этажа</p> 	<p>Расположение колонны в вертикальной проекции относительно прямой линии между точками, расположенными на уровнях смежных этажей</p>	$\Delta = \pm h / 750$
4	<p>Прямолинейность стыковой стойки между уровнями соседних ярусов</p> 	<p>Расположение колонны в вертикальной проекции в плоскости стыка относительно прямой линии между точками, расположенными на уровнях смежных этажей</p>	$\Delta = \pm s / 750,$ <p>где $s \leq h / 2$</p>
<p>Примечание — Таблицу D.1.12 применяют для колонн без стыков по длине в пределах двух и более этажей. Таблицу D.1.11 применяют также для колонн многоэтажных зданий при длине колонны, равной высоте этажа.</p>			

Таблица D.1.13 — Основные допуски на монтаж — Контактные стыки

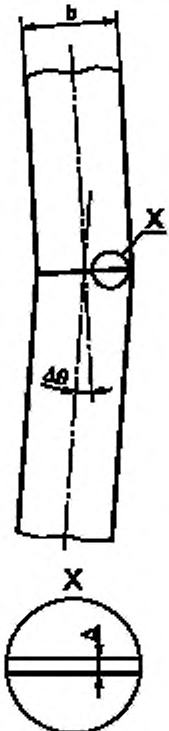
№	Характеристика	Параметр	Допустимое отклонение Δ
1		Локальное угловое смещение осей (излом) от оси $\Delta\theta$, возникающее одновременно с зазором Δ в точке X	$\Delta\theta = \pm 1/1500$: $-\Delta = 0,5$ мм, как минимум, на двух третях площади; $-\Delta = 1,0$ мм максимум локально

Таблица D.1.14 — Основные допуски на монтаж — Башни и мачты

№	Характеристика	Параметр	Допустимое отклонение Δ
1	Прямолинейность ног и поясных элементов	Прямолинейность длины участка L между узлами соединений	$L/1000$
2	Основные размеры поперечного сечения и решеток мачт	Панель < 1000 мм Панель ≥ 1000 мм	$\Delta = \pm 3$ мм $\Delta = \pm 5$ мм
3	Положение оси элементов решетки в узлах соединений	Положение относительно проектного	$\Delta = \pm 3$ мм
4	Центрирование в узле опорных элементов (ног)	Относительное расположение двух частей ноги	$\Delta = \pm 2$ мм
5	Вертикальность мачты	Отклонение от вертикальности линии между двумя точками на заданной вертикальной оси конструкции, в измерениях при отсутствии ветра	$\Delta = \pm 0,05$ %, но $ \Delta \geq 5$ мм
6	Вертикальность башни		$\Delta = \pm 0,10$ %, но $ \Delta \geq 5$ мм
7	Скручивание Δ по всей высоте конструкции (см. примечание 1)	Конструкция < 150 м Конструкция ≥ 150 м	$\Delta = \pm 2,0^\circ$ $\Delta = \pm 1,5^\circ$

Окончание таблицы D.1.14

№	Характеристика	Параметр	Допустимое отклонение Δ
8	Угол закручивания Δ между соседними уровнями конструкции (см. примечание 1)	Конструкция < 150 м Конструкция \geq 150 м	$\Delta = \pm 0,10^\circ$ на 3 м $\Delta = \pm 0,05^\circ$ на 3 м
Примечание 1 — Характеристика скручивания не применяется для башен с постоянной поперечной нагрузкой.			
Примечание 2 — Обозначение типа $\Delta = \pm 0,10 \%$, но $ \Delta \geq 5$ мм означает, что $ \Delta $ равно большему из двух значений 0,10 % и 5 мм.			

Таблица D.1.15 — Основные допуски на монтаж — Изгибаемые и сжатые элементы конструкций

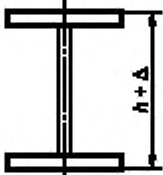
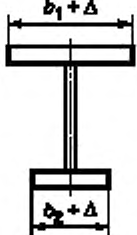
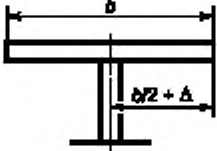
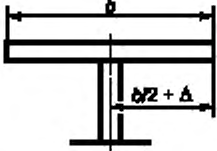
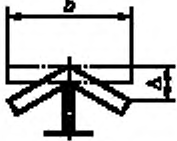
№	Критерий	Параметр	Допустимое отклонение Δ
1	Отклонение от прямолинейности изгибаемых и сжатых элементов конструкций при отсутствии бокового крепления	Отклонение Δ от прямолинейности	$\Delta = L/750$

D.2 Дополнительные допуски

Допустимые отклонения для функциональных допусков приведены в следующих таблицах:

- D.2.1 — Дополнительные допуски на изготовление — Сварные профили;
- D.2.2 — Дополнительные допуски на изготовление — Холодногнутые профили;
- D.2.3 — Дополнительные допуски на изготовление — Полки сварных открытых профилей;
- D.2.4 — Дополнительные допуски на изготовление — Сварные коробчатые профили;
- D.2.5 — Дополнительные допуски на изготовление — Стенки сварных двутавровых или коробчатых профилей;
- D.2.6 — Дополнительные допуски на изготовление — Ребра жесткости на стенках двутавровых балок или сварных коробчатых профилей;
- D.2.7 — Дополнительные допуски на изготовление — Элементы конструкций;
- D.2.8 — Дополнительные допуски на изготовление — Отверстия для крепежных элементов, вырезы и обрезные кромки;
- D.2.9 — Дополнительные допуски на изготовление — Стыки и опорные плиты колонн;
- D.2.10 — Дополнительные допуски на изготовление — Решетчатые элементы;
- D.2.11 — Дополнительные допуски на изготовление — Ребристые настилы;
- D.2.12 — Дополнительные допуски на изготовление — Башни и мачты;
- D.2.13 — Дополнительные допуски на изготовление — Профилированные листы холодного формования;
- D.2.14 — Дополнительные допуски на изготовление — Настилы мостов;
- D.2.15 — Дополнительные допуски на монтаж — Мосты;
- D.2.16 — Дополнительные допуски на монтаж — Настилы мостов;
- D.2.17 — Дополнительные допуски на монтаж — Настилы мостов;
- D.2.18 — Дополнительные допуски на монтаж — Настилы мостов;
- D.2.19 — Дополнительные допуски на монтаж — Подкрановые балки и рельсы;
- D.2.20 — Дополнительные допуски на монтаж — Бетонные фундаменты и опорные крепления;
- D.2.21 — Дополнительные допуски на монтаж — Подкрановые пути;
- D.2.22 — Дополнительные допуски на монтаж — Расположение колонн;
- D.2.23 — Дополнительные допуски на монтаж — Одноярусные колонны;
- D.2.24 — Дополнительные допуски на монтаж — Многоярусные колонны;
- D.2.25 — Дополнительные допуски на монтаж — Здания;
- D.2.26 — Дополнительные допуски на монтаж — Балки в зданиях;
- D.2.27 — Дополнительные допуски на монтаж — Настил крыши, спроектированный как работающая обшивка;
- D.2.28 — Дополнительные допуски на монтаж — Покрытие из профилированного стального листа.

Таблица D.2.1 — Дополнительные допуски на изготовление — Сварные профили

№	Характеристика	Параметр	Допустимое отклонение Δ	
			Класс 1	Класс 2
1	<p>Высота</p> 	<p>Высота в свету h:</p> <p>$h < 900$ мм; $900 < h < 1800$ мм; $h > 1800$ мм</p>	<p>$\Delta = \pm 3$ мм $\Delta = \pm h/300$ $\Delta = \pm 6$ мм</p>	<p>$\Delta = \pm 2$ мм $\Delta = \pm h/450$ $\Delta = \pm 4$ мм</p>
2	<p>Ширина полки</p> 	<p>Ширина b_1 или b_2</p>	<p>$\Delta = b/100$, но $\Delta \geq 3$ мм</p>	<p>$\Delta = b/100$, но $\Delta \geq 2$ мм</p>
3	<p>Эксцентриситет стенки</p> 	<p>Положение стенки:</p> <ul style="list-style-type: none"> - общий случай; - части полки в контакте с конструктивными опорами 	<p>$\Delta = \pm 5$ мм $\Delta = \pm 3$ мм</p>	<p>$\Delta = \pm 4$ мм $\Delta = \pm 2$ мм</p>
4	<p>Перпендикулярность полок</p> 	<p>Отклонение от перпендикулярности:</p> <ul style="list-style-type: none"> - общий случай; - в месте соединения со стеной в несущих конструкциях 	<p>$\Delta = \pm b/100$, но $\Delta \geq 5$ мм $\Delta = \pm b/400$</p>	<p>$\Delta = \pm b/100$, но $\Delta \geq 3$ мм $\Delta = \pm b/400$</p>
5	<p>Плоскость полок</p> 	<p>Отклонение от плоскостности:</p> <ul style="list-style-type: none"> - общий случай; - в месте соединения со стеной в несущих конструкциях 	<p>$\Delta = \pm b/150$, но $\Delta \geq 3$ мм $\Delta = \pm b/400$</p>	<p>$\Delta = \pm b/150$, но $\Delta \geq 2$ мм $\Delta = \pm b/400$</p>

Окончание таблицы D.2.1

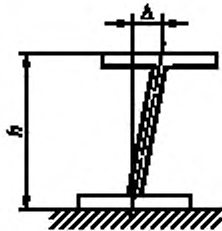
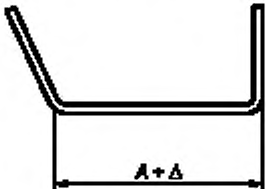
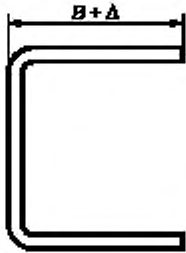
№	Характеристика	Параметр	Допустимое отклонение Δ	
			Класс 1	Класс 2
6	Перпендикулярность сечения на опорах 	Вертикальность стенки на опорах под нагрузкой для элементов без опорных ребер жесткости	$\Delta = h/300$, но $ \Delta \geq 3$ мм	$\Delta = h/500$, но $ \Delta \geq 2$ мм

Таблица D.2.2 — Дополнительные допуски на изготовление — Холодногнутые профили

№	Характеристика	Параметр	Допустимое отклонение Δ	
			Класс 1	Класс 2
1	Ширина усиленной части сечения 	Ширина A между кромками: $t < 3$ мм: Длина < 7 м; Длина ≥ 7 м $t \geq 3$ мм: Длина < 7 м; Длина ≥ 7 м	$\Delta = \pm 3$ мм $\Delta = -3$ мм/ +5 мм $\Delta = \pm 5$ мм $\Delta = -5$ мм/ +9 мм	$\Delta = \pm 2$ мм $\Delta = -2$ мм/ +4 мм $\Delta = \pm 3$ мм $\Delta = -3$ мм/ +6 мм
2	Ширина неусиленной части сечения 	Ширина B между изгибом и незакрепленной кромкой: Необрезная кромка: $t < 3$ мм; $t \geq 3$ мм Обрезная кромка: $t < 3$ мм; $t \geq 3$ мм	$\Delta = \frac{-3}{+6}$ мм $\Delta = \frac{-5}{+7}$ мм $\Delta = \frac{-2}{+5}$ мм $\Delta = \frac{-3}{+6}$ мм	$\Delta = \frac{-2}{+4}$ мм $\Delta = \frac{-3}{+5}$ мм $\Delta = \frac{-1}{+3}$ мм $\Delta = \frac{-2}{+4}$ мм

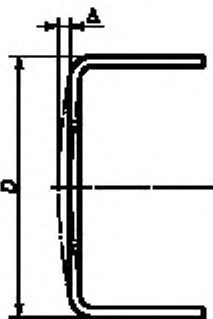


№	Характеристика	Параметр	Допустимое отклонение Δ	
			Класс 1	Класс 2
3	Плоскостность 	Выпуклость или вогнутость	$\Delta = \pm D/50$	$\Delta = \pm D/100$
4	Радиус кривизны 	Внутренний радиус кривизны R	$\Delta = \pm 2$ мм	$\Delta = \pm 1$ мм
5	Величина угла 	Угол Δ между смежными элементами	$\Delta = \pm 3^\circ$	$\Delta = \pm 2^\circ$

Таблица D.2.3 — Дополнительные допуски на изготовление — Полки сварных открытых профилей

№	Характеристика	Параметр	Допустимое отклонение Δ	
			Класс 1	Класс 2
1	Волнистость полки двутавра 	Искривление Δ в пределах длины участка измерения равно ширине полки b	$\Delta = \pm b/100$	$\Delta = \pm b/150$

Окончание таблицы D.2.3

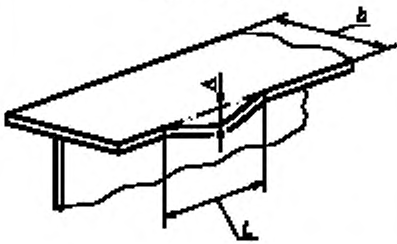
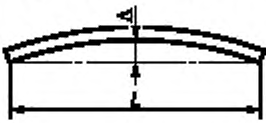
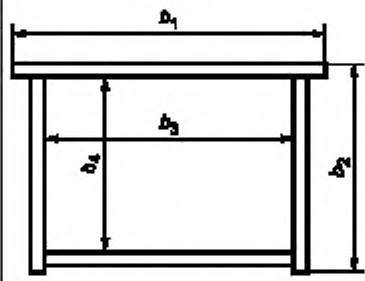
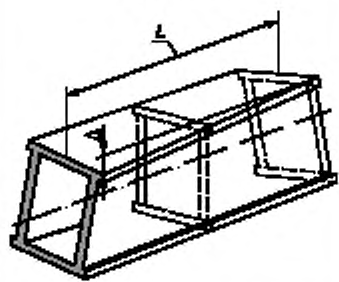
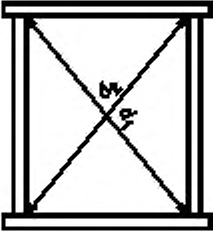
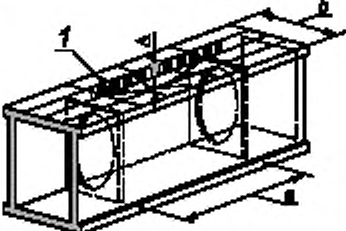
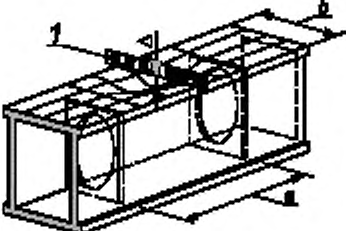
№	Характеристика	Параметр	Допустимое отклонение Δ	
			Класс 1	Класс 2
2	Волнообразование полки двутаврового профиля 	Искривление Δ в пределах длины участка измерения равно ширине полки b	$\Delta = \pm b/100$	$\Delta = \pm b/150$
3	Прямолинейность полки 	Отклонение Δ от прямолинейности	$\Delta = \pm L/750$	$\Delta = \pm L/1000$
L — длина участка измерения.				

Таблица D.2.4 — Дополнительные допуски на изготовление — Сварные коробчатые профили

№	Характеристика	Параметр	Допустимое отклонение Δ	
			Класс 1	Класс 2
1	Ширина пластины 	Отклонение во внутренних и наружных размерах: $b \leq 900$ мм $900 \text{ мм} < b \leq 1800$ мм $b > 1800$ мм, где $b = b_1, b_2, b_3$ или b_4	$\Delta = \pm 3$ мм $\Delta = \pm b/300$ $\Delta = \pm 6$ мм	$\Delta = \pm 2$ мм $\Delta = \pm b/450$ $\Delta = \pm 4$ мм
2	Скручивание 	Общее отклонение Δ на участке длины L	$\Delta = \pm L/700$, но $4 \text{ мм} \leq \Delta \leq 10 \text{ мм}$	$\Delta = \pm L/1000$, но $3 \text{ мм} \leq \Delta \leq 8 \text{ мм}$

№	Характеристика	Параметр	Допустимое отклонение Δ	
			Класс 1	Класс 2
3	<p>Перпендикулярность</p> 	<p>Разница Δ длин диагоналей в месте расположения диафрагмы: $\Delta = d_1 - d_2$</p>	$\Delta = (d_1 + d_2)/400$, но $\Delta \geq 6$ мм	$\Delta = (d_1 + d_2)/600$, но $\Delta \geq 4$ мм
4	<p>Искривление листов в плоскости на участке между стенками или ребрами жесткости — общий случай</p>  <p>1 — Длина участка измерения a</p>	<p>Искривление Δ перпендикулярно плоскости пластины: если $a \leq 2b$ если $a > 2b$</p>	$\Delta = \pm a/250$ $\Delta = \pm b/125$	$\Delta = \pm a/250$ $\Delta = \pm b/125$
5	<p>Искривление листов в плоскости на участке между стенками или ребрами жесткости (особый случай со сжатием в поперечном направлении — применяется общий случай, если не указан особый случай)</p>  <p>1 — Длина участка измерения a</p>	<p>Искривление Δ перпендикулярно плоскости пластины: если $b \leq 2a$ если $b > 2a$</p>	$\Delta = \pm b/250$ $\Delta = \pm a/125$	$\Delta = \pm b/250$ $\Delta = \pm a/125$

Примечание — Обозначение типа $\Delta = \pm a/100$, но $|\Delta| \geq 5$ мм означает, что $|\Delta|$ равно большему из двух значений $a/100$ и 5 мм

Таблица D.2.5 — Дополнительные допуски на изготовление — Стенки сварных двутавровых или коробчатых профилей

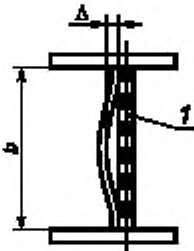

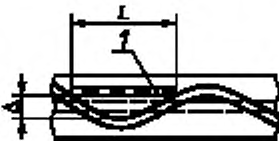
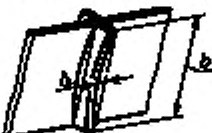

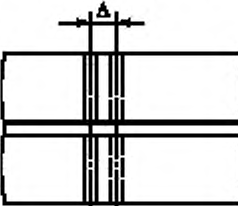
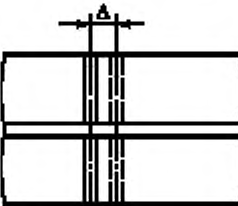
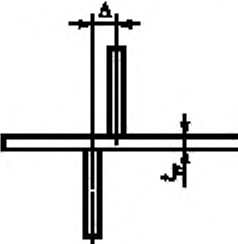
№	Характеристика	Параметр	Допустимое отклонение Δ	
			Класс 1	Класс 2
1	Искривление вертикальной стенки 	Отклонение Δ по высоте вертикальной стенки b	$\Delta = \pm b/100$, но $ \Delta \geq 5$ мм	$\Delta = \pm b/150$, но $ \Delta \geq 3$ мм
2	Выпуклость стенки 	Отклонение Δ в пределах длины участка измерения L — высота стенки b	$\Delta = \pm b/100$, но $ \Delta \geq 5$ мм	$\Delta = \pm b/150$, но $ \Delta \geq 3$ мм
3	Волнистость вертикальной стенки 	Отклонение Δ в пределах длины участка измерения L — высота стенки b	$\Delta = \pm b/100$, но $ \Delta \geq 5$ мм	$\Delta = \pm b/150$, но $ \Delta \geq 3$ мм
4	Перфорированные и коробчатые несущие балки (изготовленные из листового проката или из горячекатаных профилей) с отверстиями, диаметр которых равен номинальному диаметру D окружности, вписанной в отверстие	Отклонение от вертикальной оси стенки: - в направлении толщины - смещение отверстия номинального радиуса r : $r = D/2 < 200$ мм $r = D/2 \geq 200$ мм	$\Delta = \pm 2$ мм $\Delta = \pm 2$ мм $\Delta = \pm r/100 \leq 5$ мм	$\Delta = \pm 2$ мм $\Delta = \pm 2$ мм $\Delta = \pm r/100 \leq 5$ мм
l — длина участка измерения Примечание — Обозначение типа $\Delta = \pm d/100$, но $ \Delta \geq 5$ мм означает, что $ \Delta $ равно большему из двух значений $d/100$ и 5 мм				

Таблица D.2.6 — Дополнительные допуски на изготовление — Ребра жесткости на стенках двутавровых балок или сварных коробчатых профилей

№	Характеристика	Параметр	Допустимое отклонение Δ	
			Класс 1	Класс 2
1	Прямолинейность в плоскости стенки 	Отклонение Δ от прямолинейности в плоскости вертикальной стенки	$\Delta = \pm b/250$, но $ \Delta \geq 4$ мм	$\Delta = \pm b/375$, но $ \Delta \geq 2$ мм
2	Прямолинейность относительно плоскости стенки 	Отклонение Δ от прямолинейности из плоскости вертикальной стенки	$\Delta = \pm b/500$, но $ \Delta \geq 4$ мм	$\Delta = \pm b/750$, но $ \Delta \geq 2$ мм
3	Положение ребер жесткости на вертикальной стенке 	Отклонение от заданного положения	$\Delta = \pm 5$ мм	$\Delta = \pm 3$ мм
4	Положение ребер жесткости в опорных зонах 	Отклонение от заданного положения	$\Delta = \pm 3$ мм	$\Delta = \pm 2$ мм
5	Смещение осей парных ребер жесткости 	Смещение осей в паре ребер жесткости	$\Delta = \pm t_w/2$	$\Delta = \pm t_w/3$

Окончание таблицы D.2.6

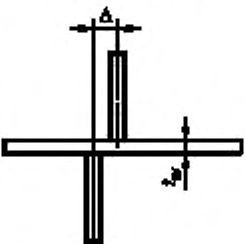
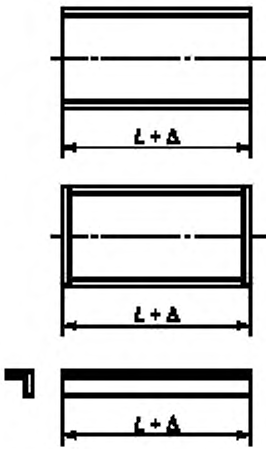
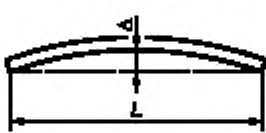
№	Характеристика	Параметр	Допустимое отклонение Δ	
			Класс 1	Класс 2
6	Смещение осей парных ребер жесткости в опорных зонах 	Смещение осей в паре ребер жесткости	$\Delta = \pm t_w/3$	$\Delta = \pm t_w/4$
Примечание — Обозначение типа $\Delta = \pm d/100$, но $ \Delta \geq 5$ мм означает, что $ \Delta $ равно большему из двух значений $d/100$ и 5 мм.				

Таблица D.2.7 — Дополнительные допуски на изготовление — Элементы конструкций

№	Характеристика	Параметр	Допустимое отклонение Δ	
			Класс 1	Класс 2
1	Длина 	Длина элемента конструкций, измеряемая по оси (или на обухе уголка): - общий случай; - концы, подготовленные для опирания с плотным контактом. Примечание — Длина L включает в себя приваренные пластины кромки, если они в наличии.	$\Delta = \pm(L/5000+2)$ мм $\Delta = \pm 1$ мм	$\Delta = \pm(L/10000+2)$ мм $\Delta = \pm 1$ мм
2	Длина, достаточная для возможности коррекции сопряжения со смежным элементом конструкции	Длина отрезка, измеряемая на средней линии	$\Delta = \pm 50$ мм	$\Delta = \pm 50$ мм
3	Прямолинейность 	Отклонение Δ от прямоугольных осей составного или гнутого профиля. Примечание — Для прокатных профилей или горячей обработки см. соответствующий стандарт	$\Delta = \pm L/750$, но $ \Delta > 5$ мм	$\Delta = \pm L/750$, но $ \Delta > 3$ мм

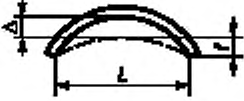
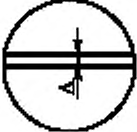
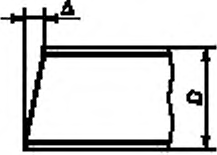
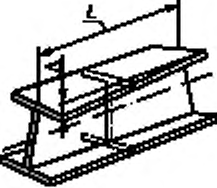
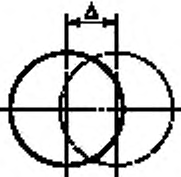
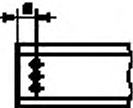
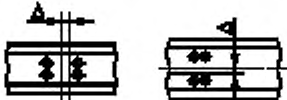


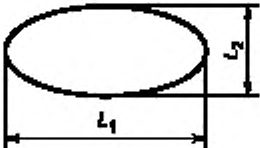
№	Характеристика	Параметр	Допустимое отклонение Δ	
			Класс 1	Класс 2
4	<p>Строительный подъем или заданный изгиб</p> 	<p>Отклонение f от заданного подъема f в центре элемента конструкции.</p> <p>Примечание — Строительный подъем должен измеряться на элементе, лежащем на боку</p>	$\Delta = \pm L/500$, но $ \Delta > 6$ мм	$\Delta = \pm L/1000$, но $ \Delta > 4$ мм
5	<p>Обработка поверхности для контактных стыков</p> 	<p>Ширина зазора Δ между кромкой и поверхностью.</p> <p>Примечание — Критерий шероховатости поверхности не указывается</p>	$\Delta = 0,5$ мм выступающие неровности не должны возвышаться над поверхностью более чем на 0,5 мм	$\Delta = 0,25$ мм выступающие неровности не должны возвышаться над поверхностью более чем на 0,5 мм
6	<p>Перпендикулярность кромок</p> 	<p>Перпендикулярность относительно продольной оси:</p> <ul style="list-style-type: none"> - кромки, предназначенные для опоры с плотным контактом - кромки, не предназначенные для опоры с плотным контактом 	$\Delta = \pm \Delta/1000$	$\Delta = \pm \Delta/1000$
7	<p>Скручивание</p> 	<p>Общее отклонение Δ на участке длиной L:</p> <p>Примечание 1 — Для коробчатых профилей см. таблицу L.2.4.</p> <p>Примечание 2 — Для замкнутых профилей см. соответствующий стандарт по материалу</p>	$\Delta = \pm L/700$, но $4 \text{ мм} \leq \Delta \leq 20 \text{ мм}$	$\Delta = \pm L/1000$, но $3 \text{ мм} \leq \Delta \leq 15 \text{ мм}$
<p>Примечание — Обозначение типа $\Delta = \pm d/100$, но $\Delta \geq 5$ мм означает, что Δ равно большему из двух значений $d/100$ и 5 мм</p>				

Таблица D.2.8 — Дополнительные допуски на изготовление — Отверстия для крепежных элементов, вырезы и обрезные кромки

№	Характеристика	Параметр	Допустимое отклонение Δ	
			Класс 1	Класс 2
1	Расположение отверстий для крепежных элементов 	Отклонение Δ оси отдельного отверстия от ее проектного положения в пределах группы отверстий	$\Delta = \pm 2$ мм	$\Delta = \pm 1$ мм
2	Расположение отверстий для крепежных элементов 	Отклонение Δ расстояния a между отдельным отверстием и обрезной кромкой	- $\Delta = 0$ + $\Delta \leq 3$ мм	- $\Delta = 0$ + $\Delta \leq 2$ мм
3	Расположение группы отверстий 	Отклонение Δ группы отверстий от ее проектного положения	$\Delta = \pm 2$ мм	$\Delta = \pm 1$ мм
4	Расстояние между группами отверстий 	Отклонение Δ расстояния c между центрами групп отверстий: - общий случай - там, где отдельная деталь соединяется двумя группами креплений	$\Delta = \pm 5$ мм $\Delta = \pm 2$ мм	$\Delta = \pm 2$ мм $\Delta = \pm 1$ мм
5	Перекося группы отверстий 	Перекося Δ : - если $h \leq 1000$ мм - если $h > 1000$ мм	$\Delta = \pm 2$ мм $\Delta = \pm 4$ мм	$\Delta = \pm 1$ мм $\Delta = \pm 2$ мм
6	Овальность отверстий 	$\Delta = L_1 - L_2$	$\Delta = \pm 1$ мм	$\Delta = \pm 0,5$ мм

Окончание таблицы D.2.8

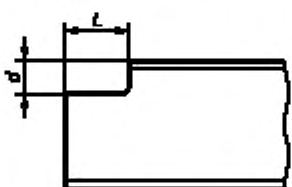
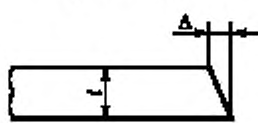
№	Характеристика	Параметр	Допустимое отклонение Δ	
			Класс 1	Класс 2
7	Размеры выреза 	Отклонение Δ глубины и длины выреза: - глубина d - длина L	$-\Delta = 0$ мм, $+\Delta \leq 3$ мм $-\Delta = 0$ мм, $+\Delta \leq 3$ мм	$-\Delta = 0$ мм, $+\Delta \leq 2$ мм $-\Delta = 0$ мм, $+\Delta \leq 2$ мм
8	Перпендикулярность обрезных кромок 	Отклонение Δ обрезной кромки от 90°	$\Delta = \pm 0,1t$	$\Delta = \pm 0,05t$

Таблица D.2.9 — Дополнительные допуски на изготовление — Стыки и опорные плиты колонн


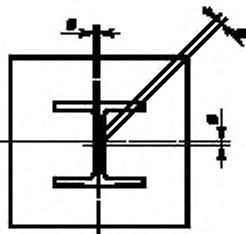
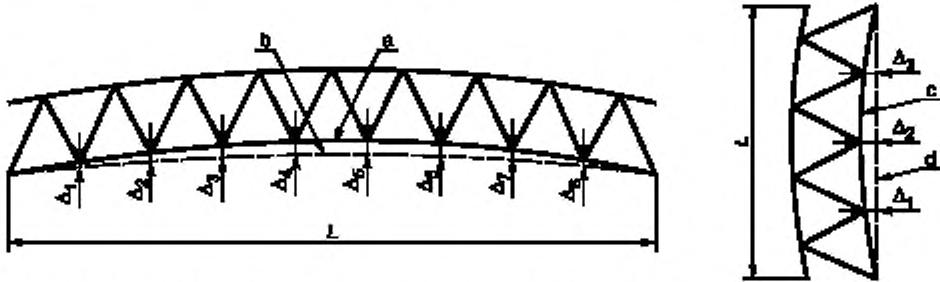
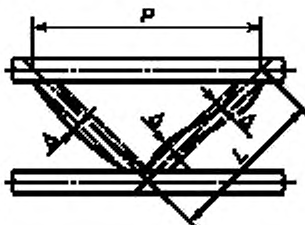
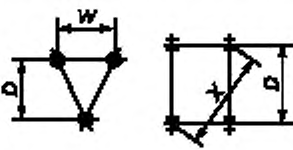
№	Характеристика	Параметр	Допустимое отклонение e	
			Класс 1	Класс 2
1	Стык колонны 	Случайный эксцентриситет e (относительно любой оси)	5 мм	3 мм
2	Опорная плита колонны 	Случайный эксцентриситет e (в любом направлении)	5 мм	3 мм

Таблица D.2.10 — Дополнительные допуски на изготовление — Решетчатые элементы

№	Характеристика	Параметр	Допустимое отклонение Δ	
			Класс 1	Класс 2
1	<p>Прямолинейность и строительный подъем:</p> 		<p>Примечание — Отклонения, измеренные после сварки изделия, лежащего на боку.</p>	
	<p><i>a</i> — фактический строительный подъем; <i>b</i> — проектный строительный подъем; <i>c</i> — фактическая ось; <i>d</i> — проектная ось</p>	<p>Отклонение в каждом узле нижнего пояса, по отношению к прямой линии — или к заданному строительному подъему, или к криволинейному поясу</p>	<p>$\Delta = \pm L/500$, но $\Delta \geq 12$ мм</p>	<p>$\Delta = \pm L/500$, но $\Delta \geq 6$ мм</p>
2	<p>Размеры каркасных конструкций</p> 	<p>Отклонение отдельных размеров <i>p</i> между пересечениями осевых линий в узлах панели</p>	<p>$\Delta = \pm 5$ мм</p>	<p>$\Delta = \pm 3$ мм</p>
		<p>Суммарное отклонение Σp центров узлов панелей</p>	<p>$\Delta = \pm 10$ мм</p>	<p>$\Delta = \pm 6$ мм</p>
3	<p>Прямолинейность элементов связей длиной <i>L</i></p>	<p>Отклонение элементов решетки от прямолинейности</p>	<p>$\Delta = \pm L_i/500$ но $\Delta \geq 6$ мм</p>	<p>$\Delta = \pm L_i/1000$ но $\Delta \geq 3$ мм</p>
4	<p>Размеры поперечного сечения</p> 	<p>Отклонение размеров <i>D</i>, <i>W</i> и <i>X</i>, если: $s \leq 300$ мм $300 \text{ мм} < s < 1000$ мм: $s \geq 1000$ мм</p> <p>Примечание — $s = D$, <i>W</i> или <i>X</i>, по обстоятельствам.</p>	<p>$\Delta = \pm 3$ мм $\Delta = \pm 5$ мм $\Delta = \pm 10$ мм</p>	<p>$\Delta = \pm 2$ мм $\Delta = \pm 4$ мм $\Delta = \pm 6$ мм</p>

Окончание таблицы D.2.10

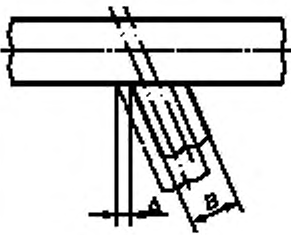
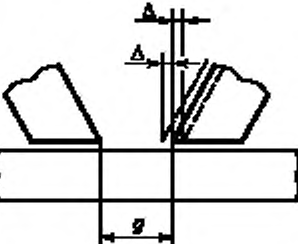
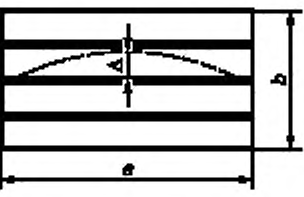
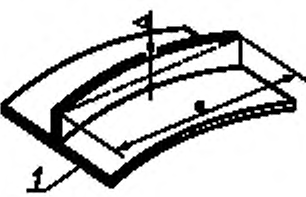
№	Характеристика	Параметр	Допустимое отклонение Δ	
			Класс 1	Класс 2
5	Положение стержня в узле 	Эксцентриситет (относительно проектного положения)	$\Delta = \pm(B/20+5)$ мм	$\Delta = \pm(B/40+3)$ мм
6	Положение стержней в узле с зазором 	Расстояние g между элементами решетки: $g \geq (t_1 - t_2)$, где t_1 и t_2 — толщина стенки элементов решетки	$ \Delta \leq 5$ мм	$ \Delta \leq 3$ мм
Примечание — Обозначение типа $\Delta = \pm L/500$, но $ \Delta \geq 6$ мм означает, что $ \Delta $ равно большему из двух значений $L/500$ и 6 мм.				

Таблица D.2.11 — Дополнительные допуски на изготовление — Ребристые настилы

№	Характеристика	Параметр	Допустимое отклонение Δ	
			Класс 1	Класс 2
1	Прямолинейность ребер жесткости в панелях, усиленных в продольном направлении  t — панель	Отклонение Δ перпендикулярно плоскости панели 	$\Delta = \pm a/400$	$\Delta = \pm a/750$, но $ \Delta \geq 2$ мм

Окончание таблицы D.2.11

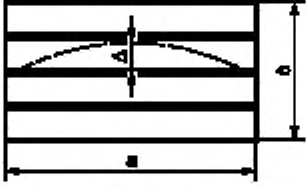

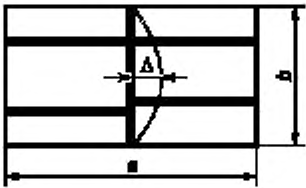
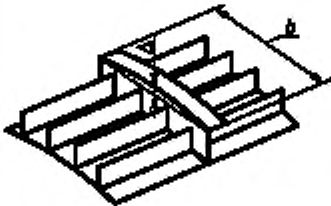
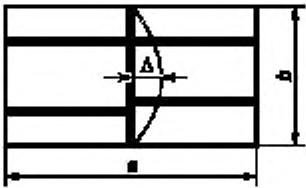
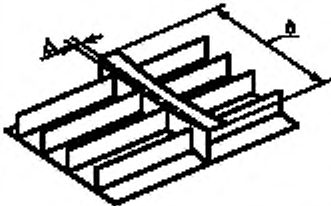
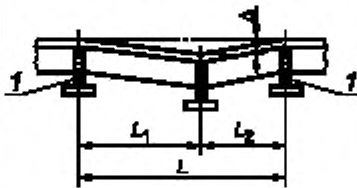
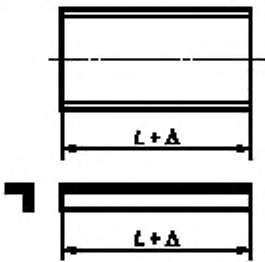
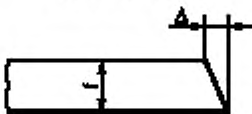
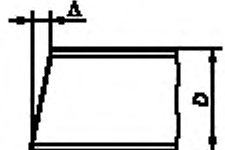
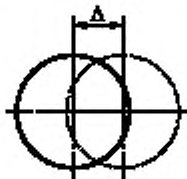
№	Характеристика	Параметр	Допустимое отклонение Δ	
			Класс 1	Класс 2
2	<p>Прямолинейность ребер жесткости в панелях, усиленных в продольном направлении</p>  <p>1 - панель</p>	<p>Отклонение Δ параллельно плоскости панели, измеренное относительно длины участка измерения, соответствующей ширине панели b</p> 	$\Delta = \pm b/400$	$\Delta = \pm b/500$
3	<p>Прямолинейность ребер жесткости. Поперечные ребра жесткости панелей, усиленных, в поперечном и продольном направлениях</p> 	<p>Отклонение Δ перпендикулярно плоскости панели</p> 	<p>Наименьшая из $\Delta = \pm a/400$ или $\Delta = \pm b/400$</p>	<p>Наименьшая из $\Delta = \pm a/500$ или $\Delta = \pm b/750$, но $\Delta \geq 2$ мм</p>
4		<p>Отклонение Δ параллельно плоскости панели</p> 	$\Delta = \pm b/400$	$\Delta = \pm b/500$
5	<p>Вертикальное положение поперечных ребер жесткости усиленных панелей</p> <p>1 — поперечная балка</p>	<p>Положение относительно соседних поперечных ребер жесткости</p> 	$\Delta = \pm L/400$	$\Delta = \pm L/500$, но $ \Delta \geq 3$ мм

Таблица D.2.12 — Дополнительные допуски на изготовление — Башни и мачты

№	Характеристика	Параметр	Допустимое отклонение Δ		
			Класс 1	Класс 2	
1	<p>Длина элементов конструкции</p> 	Длина отрезка, измеряемая по центральной оси (или по обушку уголка)	$\Delta = \pm 1 \text{ мм}$	$\Delta = \pm 1 \text{ мм}$	
2	Длина или расстояние	Если указаны минимальные размеры	$-\Delta = 0 \text{ мм}$ $+\Delta \leq 1 \text{ мм}$	$-\Delta = 0 \text{ мм}$ $+\Delta \leq 1 \text{ мм}$	
3	Риски отверстий в уголках	Расстояние от обушки уголка до центра отверстия	$\Delta = \pm 0,5 \text{ мм}$	$\Delta = \pm 0,5 \text{ мм}$	
4	Перпендикулярность обрезных кромок		Отклонение Δ обрезной кромки от 90°	$\Delta = \pm 0,05 \text{ мм}$	$\Delta = \pm 0,05 \text{ мм}$
5	Перпендикулярность на кромках элемента		Перпендикулярность относительно продольной оси: - кромки, предназначенные для плотного опирания - кромки, не предназначенные для плотного опирания	$\Delta = \pm D/1000$ $ \Delta = \pm D/300$	$\Delta = \pm D/1000$ $ \Delta = \pm D/300$
6	Обработка поверхности для контактных стыков	Плоскость	1 на 1500	1 на 1500	
7	Положение отверстий для крепежных элементов		Отклонение Δ оси отдельного отверстия от ее проектного положения в пределах группы отверстий:	$\Delta = \pm 2 \text{ мм}$	$\Delta = \pm 1 \text{ мм}$

Окончание таблицы D.2.12


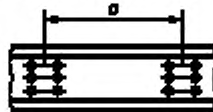
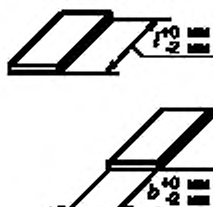
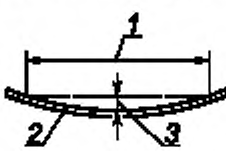
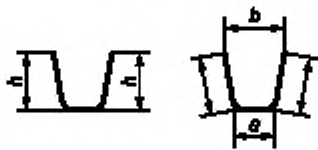
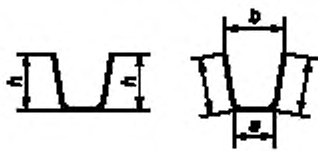
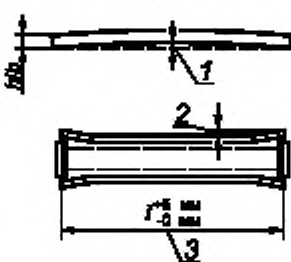
№	Характеристика	Параметр	Допустимое отклонение Δ	
			Класс 1	Класс 2
8	Расположение групп отверстий для крепежных элементов 	Отклонение Δ группы отверстий от ее проектного положения	$\Delta = \pm 2$ мм	$\Delta = \pm 1$ мм
9	Расстояние между группами отверстий 	Отклонение Δ в интервале с между центрами групп отверстий	$\Delta = \pm 1$ мм	$\Delta = \pm 0,5$ мм
Примечание — Запись типа $\Delta = \pm 0,10$ %, но $ \Delta \geq 5$ мм означает, что $ \Delta $ равно большему из двух значений 0,10 % и 5 мм.				

Таблица D.2.13 — Дополнительные допуски на изготовление — Профилированные листы холодного формования

№	Характеристика	Параметр	Допустимое отклонение Δ
1	Вертикальное искривление профилированного листа 	Отклонение Δ от заданной формы профилированного листа шириной b	$\Delta \leq b/100$
2	Величина угла	Отклонение Δ угла между соседними элементами поперечного сечения от заданного значения	$\Delta \leq \pm 3$

Таблица D.2.14 — Дополнительные допуски на изготовление — Настилы мостов

№	Характеристика	Параметр	Допустимое отклонение Δ	
			Класс 1	Класс 2
1	Длина/высота/ширина пластины для настила 	Общие размеры l , b после резки и правки путем прокатки, включая усадку и после выполнения подготовки к завершающей сварке	Требований нет	$0 \geq \Delta \geq -2$ мм (положительное значение не дается)

№	Характеристика	Параметр	Допустимое отклонение Δ	
			Класс 1	Класс 2
2	Плоскостность листов для настила 	После выполнения завершающей подготовки к сварке: 1 — длина замера 2000 мм; 2 — пластина; 3 — зазор подгонки Δ	Класс S согласно ЕН 10029	$\Delta = \pm 2$ мм
3	Гнутый фасонный профиль для пропуска поперечных балок: с вырезом 	<u>Для a и b:</u> Если допуски превышаются, вырезы в поперечных балках должны быть такими, чтобы выполнить требование по максимальной ширине зазора, измеряемого на расстоянии минимум 500 мм от края	$\Delta h = \pm 3$ мм $\Delta a = \pm 2$ мм $\Delta b = \pm 3$ мм	$+2$ мм $\geq \Delta$ $(h$ или a или $b) \geq -1$ мм
	без выреза 	<u>Примечание к b:</u> Если допуски превышаются, вырезы в поперечных балках должны быть такими, чтобы выполнить требование по максимальной ширине зазора, измеряемого на расстоянии минимум 500 мм от края	$\Delta h = \pm 2$ мм $\Delta a = \pm 1$ мм $\Delta b = \pm 2,5$ мм	$\Delta = \pm 0,5$ мм
4	Прямолинейность гнутого профиля 	1 — максимальный зазор Δ_1 ; 2 — максимальное расширение Δ_2 ; 0 3 — для стыков ребер жесткости со стыковыми прокладками Δ_3 Радиус $r = r \pm \Delta_r$ Угол поворота Δ_φ , измеряемый на плоской поверхности более 4 м длиной. Параллельность Δ_p	$\Delta_1 = \pm L/500$ мм $\Delta_2 = \pm 1$ мм $\Delta a = \pm 1$ мм 5 мм $\geq \Delta_3 \geq 0$ $\Delta_r = \pm 0,2r$ $\Delta_\varphi = \pm 1^\circ$ $\Delta_p = \pm 2$ мм	$\Delta_1 = \pm L/1000$ мм $\Delta_2 = \pm 1$ мм $\Delta a = \pm 1$ мм 5 мм $\geq \Delta_3 \geq 0$ $\Delta_r = \pm 2$ мм $\Delta_\varphi = \pm 1^\circ$ $\Delta_p = \pm 2$ мм

Окончание таблицы D.2.14

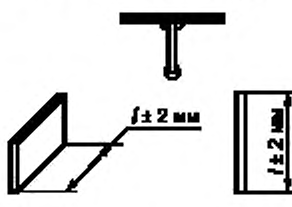
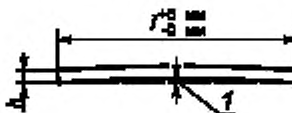
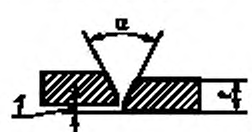
№	Характеристика	Параметр	Допустимое отклонение Δ	
			Класс 1	Класс 2
5	<p>Длина (ширина) плоского профиля для сварки с обеих сторон</p> 	Общие размеры l, h	$\Delta = \pm 2$ мм	$\Delta = \pm 2$ мм
6	<p>Прямолинейность плоского профиля для сварки с обеих сторон</p> 	1 — максимальный зазор Δ_1 Длина Δ_1	$\Delta_1 = \pm L/1000$ $5 \text{ мм} \geq \Delta_3 \geq 0$	$\Delta_1 = \pm L/1000$ $\text{мм} \geq \Delta_3 \geq 0$

Таблица D.2.15 — Дополнительные допуски на монтаж — Мосты

№	Характеристика	Параметр	Допустимое отклонение Δ
1	Длина пролета	Отклонение Δ расстояния L между двумя соседними опорами, измеряемое на верхней полке	$\Delta = \pm (30 + L/10000)$
2	Профиль моста в вертикальной или горизонтальной проекции	Отклонение Δ моста от номинального пролета с учетом уровней опор на момент сооружения: $L \leq 20$ м $L > 20$ м	$\Delta = \pm (L/1000)$ $\Delta = \pm (L/2000 + 10, \text{ мм}) \leq 35$ мм

Таблица D.2.16 — Дополнительные допуски на монтаж — Настилы мостов (страница 1 из 3)

№	Характеристика	Параметр	Допустимое отклонение Δ
1	<p>Стыки листов настила без прокладки или стык нижней полки или стенки поперечной балки</p> 	1 — отклонение уровней Δ перед сваркой	$\Delta = \pm 2$ мм

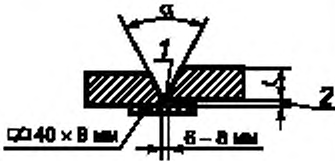

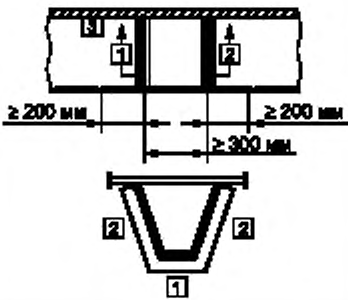
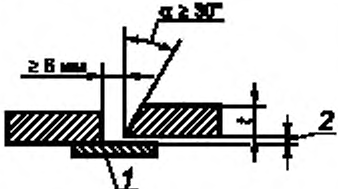

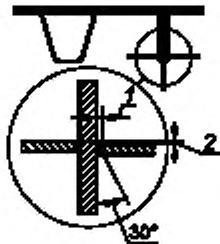
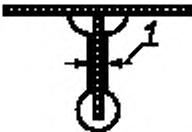
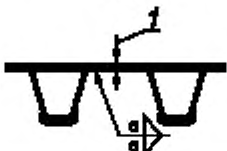
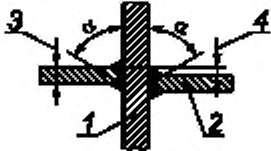
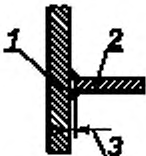
№	Характеристика	Параметр	Допустимое отклонение Δ
2	Стыки листов настила с прокладкой для сварки 	1 — постоянный сварной шов; 2 — отклонения уровней Δ перед сваркой. Подгонка зазоров Δ_g между пластиной и прокладкой после сварки	$\Delta = 2 \text{ мм}$ $\Delta_g = \pm 1 \text{ мм}$
3	Приварка ребра жесткости к листу настила 	Провар основного шва. Подгонка зазора	$\Delta = 2 \text{ мм}$
4	Соединение ребер жесткости с листовыми деталями 	Смещение кромок Δ между продольным ребром жесткости и плоской деталью перед сваркой	$\Delta = \pm 2 \text{ мм}$
5	Стык продольных ребер жесткости 	1 — непрерывный основной сварной шов 2 — дефект (зазор) Δ перед сваркой	$\Delta = 2 \text{ мм}$
6	Соединение сквозного трапецевидного профиля с поперечными балками, с вырезом или без выреза 	1 — максимальный зазор Δ_1 . Минимальная толщина шва a : при зазоре $s \leq 2 \text{ мм}$: $a = a_{\text{номин}}$ согласно анализу при зазоре $s > 2 \text{ мм}$: $a = a_{\text{номин}} + (s - 2)$, но $a \geq 4 \text{ мм}$	$\Delta_1 = 3 \text{ мм}$

Таблица D.2.17 — Дополнительные допуски на монтаж — Настилы мостов (страница 2 из 3)

№	Характеристика	Параметр	Допустимое отклонение Δ
1	Соединение трапециевидного профиля с поперечными балками без выреза для поперечной балки 	1 — максимальный зазор Δ_1 , 2 — отклонение от оси Δ_2 перед сваркой	$\Delta_1 = \pm 2 \text{ мм}$ $\Delta_2 = \pm 2 \text{ мм}$
2	Соединение поперечной балки с полосой 	1 — максимальный зазор Δ	$\Delta = \pm 1 \text{ мм}$
3	Соединение стенок поперечных балок со стенкой главной балки. а) Для сквозных поперечных балок 	1 — максимальный зазор Δ	$\Delta = \pm 1 \text{ мм}$
4	Соединение стенок поперечных балок со стенкой главной балки: а) для неразрезных поперечных балок:  б) для разрезных поперечных балок: 	1 — стенка главной балки 2 — стенка поперечной балки 3 — на рис. а) — t_w поперечная балка 3 — на рис. б) — зазор Δ_b 4 — отклонение от оси Δ_a перед сваркой	а) $\Delta_a = \pm 0,5t_w$, поперечная балка б) $\Delta_b = 2 \text{ мм}$

Окончание таблицы D.2.17

№	Характеристика	Параметр	Допустимое отклонение Δ
5	<p>Соединение полок поперечных балок со стенкой главной балки</p> 	<p>1 — стенка главной балки 2 — стенка поперечной балки 3 — t_w поперечная балка 4 — отклонение от оси Δ перед сваркой</p>	$\Delta_a = \pm 0,5t_w$, поперечная балка

Таблица D.2.18 — Дополнительные допуски на монтаж — Настилы мостов (страница 3 из 3)

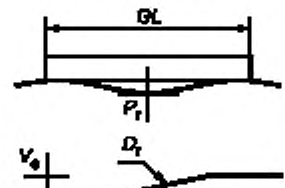

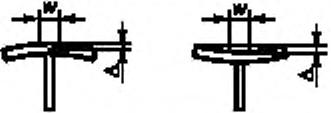
№	Характеристика	Параметр	Допустимое отклонение Δ
1	<p>Подгонка ортотропных настилов с толщиной листа t после монтажа</p>  <p>GL — база измерения P_r — отклонение V_e — ступень D_r — уклон</p>	<p>Разница высоты в соединении в месте изменения толщины листов $t \leq 10$ мм $10, \text{ мм} < t \leq 70$ мм $t > 70$ мм Уклон в соединении: $t \leq 10, \text{ мм}$ $10 \text{ мм} < t \leq 70 \text{ мм}$ $t > 70 \text{ мм}$: Плоскостность во всех направлениях: $t \leq 10$ мм $t > 70$ мм общий случай продольно Примечание — Значения для P_r можно интерполировать для $10 \text{ мм} < t \leq 70 \text{ мм}$</p>	<p>$V_e = 2 \text{ мм}$ $V_e = 5 \text{ мм}$ $V_e = 8 \text{ мм}$</p> <p>$D_r = 8 \%$ $D_r = 9 \%$ $D_r = 10 \%$</p> <p>$P_r = 3 \text{ мм}$ на длине замера 1 м $P_r = 4 \text{ мм}$ на длине замера 3 м $P_r = 5 \text{ мм}$ на длине замера 5 м $P_r = 5 \text{ мм}$ на длине замера 3 м $P_r = 18 \text{ мм}$ на длине замера 3 м</p>
2	<p>Сварка ортотропного настила</p> 	<p>Наплыв A_r сварного шва над поверхностью листа:</p>	$A_r = \begin{matrix} -1 \text{ мм} \\ -0 \text{ мм} \end{matrix}$

Таблица D.2.19 — Дополнительные допуски на монтаж — Подкрановые балки и рельсы

№	Характеристика	Параметр	Допустимое отклонение Δ	
			Класс 1	Класс 2
1	<p>Плоскостность верхней полки подкрановой балки</p> 	<p>Нарушение плоскостности в центральной части пояса шириной w, равной ширине рельса плюс 10 мм с каждой стороны рельса в проектом положении</p>	$\Delta = \pm 1 \text{ мм}$	$\Delta = \pm 1 \text{ мм}$

Окончание таблицы D.2.19


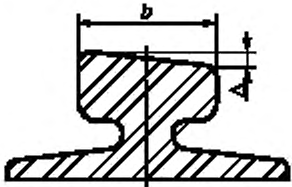


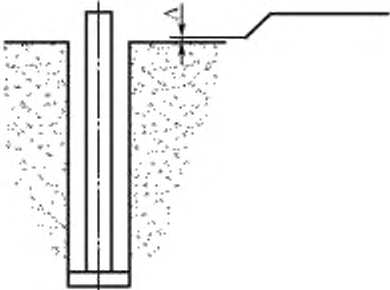
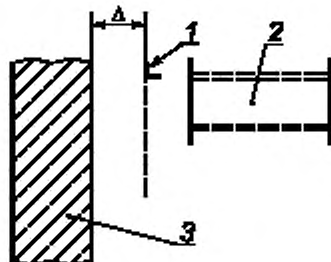
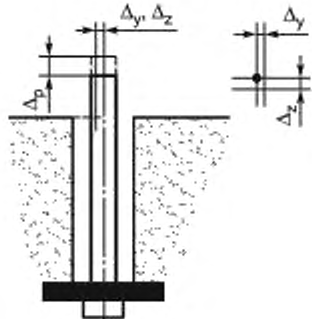
№	Характеристика	Параметр	Допустимое отклонение Δ	
			Класс 1	Класс 2
	Смещение оси рельса относительно оси стенки 	При $t_w \leq 10$ мм При $t_w > 10$ мм	± 5 мм $\pm 0,5t_w$	± 5 мм $\pm 0,5t_w$
2	Наклон рельса 	Наклон верхней поверхности поперечного сечения рельса	$\Delta = \pm b/100$	$\Delta = \pm b/100$
3	Высота рельса 	Перепад высоты на верхней части рельса в соединении	$\Delta = \pm 1$ мм	$\Delta = \pm 0,5$ мм
4	Смещение кромки рельса 	Отклонение оси рельса в соединении	$\Delta = \pm 1$ мм	$\Delta = \pm 0,5$ мм

Таблица D.2.20 — Дополнительные допуски на монтаж — Бетонные фундаменты и опорные крепления

№	Характеристика	Параметр	Допустимое отклонение Δ
1	<p>Уровень фундамента:</p> 	Отклонение Δ от заданного уровня	$-15 \leq \Delta \leq +5$
2	<p>Положение вертикальной стены</p>  <p>1 — заданное положение; 2 — стальной элемент; 3 — несущая стена</p>	Отклонение Δ от заданного положения в точке опирания стального элемента конструкции	$\Delta = \pm 25$
3	<p>Предварительно установленный фундаментный болт, если предусмотрена его регулировка</p> 	<p>Отклонение Δ от заданного положения в плане и по высоте:</p> <ul style="list-style-type: none"> - положение на вершине - вертикальный выступ Δ_p <p>Примечание — Допустимое отклонение центра болтовой группы составляет 6 мм</p>	$\Delta_y, \Delta_z = \pm 10$ $-5 \leq \Delta_p \leq +25$

Окончание таблицы D.2.20

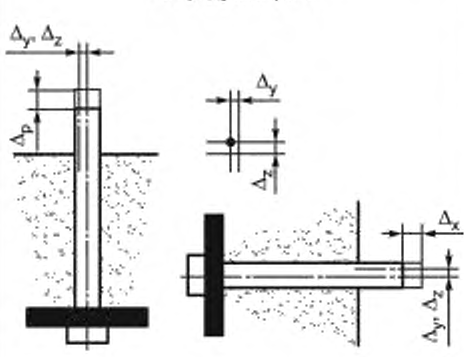
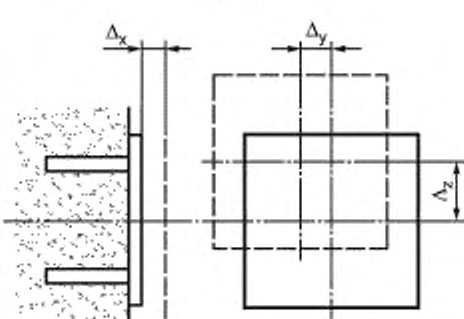
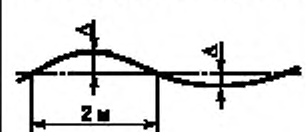
№	Характеристика	Параметр	Допустимое отклонение Δ
4	<p>Предварительно установленный фундаментный болт, если регулировка не предусмотрена</p> 	<p>Отклонение Δ от заданного положения в плане и по высоте:</p> <ul style="list-style-type: none"> - положение или уровень на вершине - вертикальный выступ Δ_p - горизонтальный выступ Δ_x <p>Примечание — Допустимые отклонения применимы также для центра болтовой группы</p>	$\Delta_y, \Delta_z = \pm 3$ $-5 \leq \Delta_p \leq +45$ $-5 \leq \Delta_x \leq +45$
5	<p>Стальная анкерная плита, заделанная в бетон</p> 	<p>Отклонение $\Delta_x, \Delta_y, \Delta_z$ от заданного расположения и уровня</p>	$\Delta_x, \Delta_y, \Delta_z = \pm 10 \text{ мм}$

Таблица D.2.21 — Дополнительные допуски на монтаж — Подкрановые пути

№	Характеристика	Параметр	Допустимое отклонение Δ	
			Класс 1	Класс 2
1	Положение рельса в плане	Относительно проектного положения	$\Delta = \pm 10 \text{ мм}$	$\Delta = \pm 5 \text{ мм}$
2	<p>Локальное отклонение рельса</p> 	Отклонение при длине участка измерения 2 м	$\Delta = \pm 1,5 \text{ мм}$	$\Delta = \pm 1 \text{ мм}$
3	Высота рельса	Относительно проектного уровня	$\Delta = \pm 15 \text{ мм}$	$\Delta = \pm 10 \text{ мм}$

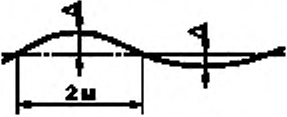
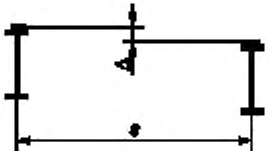
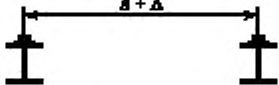
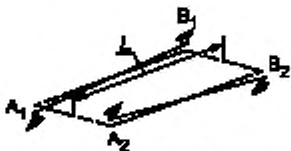
№	Характеристика	Параметр	Допустимое отклонение Δ	
			Класс 1	Класс 2
4	Высота рельса	Изменение высоты по пролету L подкрановой балки	$\Delta = \pm L/500$, но $ \Delta \geq 10$ мм	$\Delta = \pm L/1000$, но $ \Delta \geq 10$ мм
5	Высота рельса 	Отклонение при длине участка измерения 2 м	$\Delta = \pm 3$ мм	$\Delta = \pm 2$ мм
6	Относительная разность высот двух рельсов подкранового пути 	Отклонение высот: для $s \leq 10$ м для $s > 10$ м	$\Delta = \pm 20$ мм, $\Delta = \pm s/500$	$\Delta = \pm 10$ мм, $\Delta = \pm s/1000$
7	Расстояние s между осями подкрановых путей 	Отклонение уровня: для $s \leq 16$ м для $s > 16$ м	$\Delta = \pm 10$ мм, $\Delta = \pm 10 + \frac{[s-16]}{3}$ мм, s — в метрах результат в миллиметрах	$\Delta = \pm 5$ мм, $\Delta = \pm 5 + \frac{[s-16]}{4}$ мм,
8	Положение концевых упор	Положение концевых упор на одном конце относительно друг друга, измеряемое в направлении движения крана	$\Delta = \pm s/1000$, но $ \Delta \leq 10$ мм	$\Delta = \pm s/1000$, но $ \Delta \leq 10$ мм
9	Угол наклона противоположащих рельсов  $ \Delta = N_1 - N_2 $ $ \Delta = N_1 - N_2 $ N_1 — угол наклона A_1B_1 ; N_2 — угол наклона A_2B_2 ; L — расстояние между опорами крана	Отклонение	$\Delta = L/500$	$\Delta = L/1000$

Таблица D.2.22 — Дополнительные допуски на монтаж — Расположение колонн

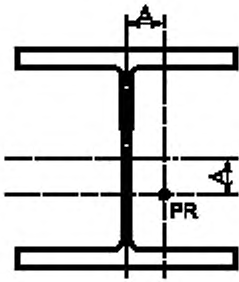
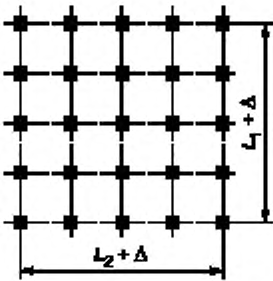



№	Характеристики	Параметр	Допустимое отклонение Δ	
			Класс 1	Класс 2
1	<p>Расположение</p> 	Отклонение оси колонны в плане на уровне ее основания относительно точки привязки	$\Delta = \pm 10 \text{ мм}$	$\Delta = \pm 5 \text{ мм}$
2	<p>Общая длина здания</p> 	<p>Расстояние между крайними колоннами в каждом направлении на уровне основания:</p> $L \leq 30 \text{ м}$ $30 \text{ м} < L < 250 \text{ м}$ $L \geq 250 \text{ м}$	$\Delta = \pm 20 \text{ мм}$ $\Delta = \pm 0,25(L+50) \text{ мм}$ $\Delta = \pm 0,1(L+500) \text{ мм}$, где L — в метрах	$\Delta = \pm 16 \text{ мм}$ $\Delta = \pm 0,2(L+50) \text{ мм}$ $\Delta = \pm 0,1(L+350) \text{ мм}$, где L — в метрах
3	<p>Шаг колонн</p> 	<p>Расстояние между осями соседних колонн на уровне основания:</p> $L \leq 5 \text{ м}$ $L > 5 \text{ м}$	$\Delta = \pm 10 \text{ мм}$ $\Delta = \pm 0,2(L+45) \text{ мм}$, где L — в метрах	$\Delta = \pm 7 \text{ мм}$ $\Delta = \pm 0,2(L+30) \text{ мм}$, где L — в метрах
4	<p>Положение колонны в плане:</p> 	Положение центра сечения колонны на уровне основания относительно осевой линии	$\Delta = \pm 10 \text{ мм}$	$\Delta = \pm 7 \text{ мм}$
5	<p>Выравнивание колонн, расположенных по периметру</p> 	Расположение внешних граней колонн, находящихся по периметру, на уровне основания относительно линии, соединяющей грани соседних колонн	$\Delta = \pm 10 \text{ мм}$	$\Delta = \pm 7 \text{ мм}$

Таблица D.2.23 — Дополнительные допуски на монтаж — Одноярусные колонны

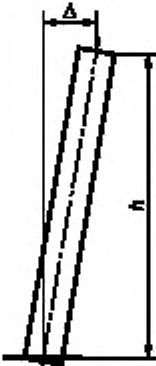
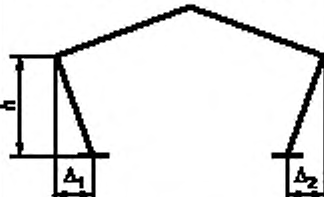
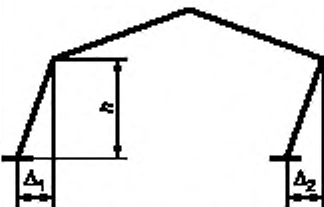
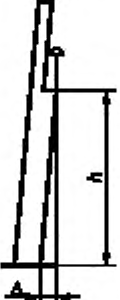
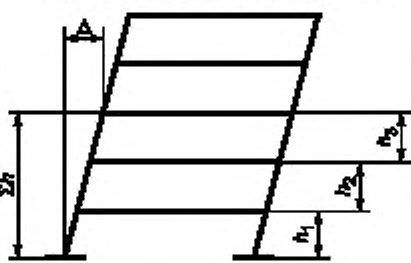
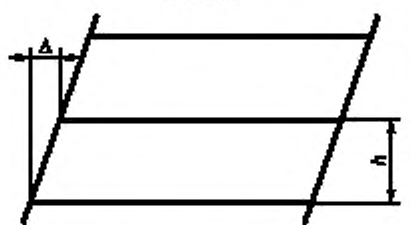
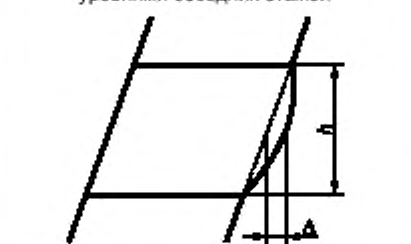
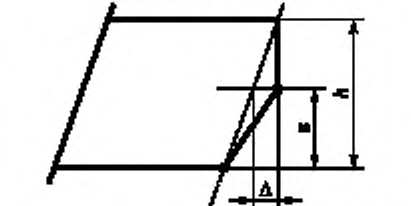
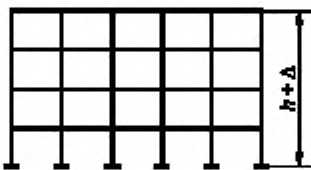
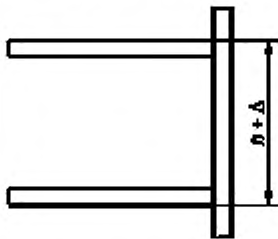
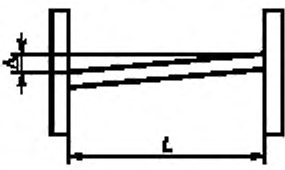

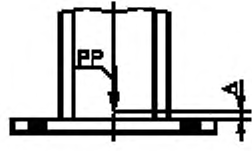
№	Характеристика	Параметр	Допустимое отклонение Δ	
			Класс 1	Класс 2
1	<p>Колонны одноэтажных зданий, общий случай</p> 	Общий наклон	$\Delta = \pm h/300$	$\Delta = \pm h/500$
2	<p>Наклон одноэтажных колонн в рамной каркасной конструкции</p> 	Наклон Δ каждой колонны: $\Delta = \Delta_1$ или Δ_2	$\Delta = \pm h/150$	$\Delta = \pm h/300$
3	<p>Наклон одноэтажной рамной каркасной конструкции</p> 	Средний наклон Δ всех колонн в одной раме (Для двух колонн: $\Delta = (\Delta_1 + \Delta_2)/2$)	$\Delta = \pm h/500$	$\Delta = \pm h/500$
4	<p>Наклон подкрановой части колонны</p> 	Наклон на расстояние от уровня базы колонны до опоры подкрановой балки	$\Delta = \pm 25$ мм	$\Delta = \pm 15$ мм

Таблица D.2.24 — Дополнительные допуски на монтаж — Многоэтажные колонны

№	Характеристика	Параметр	Допустимое отклонение Δ	
			Класс 1	Класс 2
1	<p>Положение колонн на уровне каждого этажа относительно базового уровня</p> 	<p>Положение колонны в плане относительно вертикали, проходящей через ее центр на уровне базы</p>	$\Delta = \pm(\Sigma h)/(300\sqrt{n})$	$\Delta = \pm(\Sigma h)/(500\sqrt{n})$
2	<p>Наклон колонны между уровнями соседних этажей</p> 	<p>Положение колонны в плане относительно вертикали, проходящей через ее центр на следующем нижнем уровне</p>	$\Delta = \pm h/500$	$\Delta = \pm h/1000$
3	<p>Прямолинейность колонны между уровнями соседних этажей</p> 	<p>Положение колонны в горизонтальной проекции относительно прямой линии между точками, расположенными на уровнях смежных этажей</p>	$\Delta = \pm h/750$	$\Delta = \pm h/1000$
4	<p>Прямолинейность между уровнями соседних этажей колонны при наличии стыков по его длине:</p> 	<p>Положение стыка колонны относительно прямой линии между реперными точками на уровнях соседних ярусов</p>	$\Delta = \pm s/750$, где $s \leq h/2$	$\Delta = \pm s/1000$, где $s \leq h/2$

Примечание — Таблицу D.2.24 используют для колонн многоэтажных зданий, непрерывно продолжающимся на более чем один этаж, а таблицу D.2.23 используют для высоких колонн одноэтажных зданий, расположенных на одном этаже в многоэтажных зданиях.

Таблица D.2.25 — Дополнительные допуски на монтаж — Здания

№	Характеристика	Параметр	Допустимое отклонение Δ	
			Класс 1	Класс 2
1	<p>Высота</p> 	<p>Общая высота относительно уровня основания: $h \leq 20$ м $20 \text{ м} < h < 100$ м $h \geq 100$ м</p>	<p>$\Delta = \pm 20$ мм $\Delta = \pm 0,5 (h+20)$ мм $\Delta = \pm 0,2 (h+200)$ мм, где h — в метрах</p>	<p>$\Delta = \pm 10$ мм $\Delta = \pm 0,25 (h+20)$ мм $\Delta = \pm 0,1 (h+200)$ мм, где h — в метрах</p>
2	<p>Высота этажа</p> 	<p>Разность высоты между соседними уровнями</p>	<p>$\Delta = \pm 10$ мм</p>	<p>$\Delta = \pm 5$ мм</p>
3	<p>Наклон</p> 	<p>Разность высот между концами балки</p>	<p>$\Delta = \pm L/500$, но $\Delta \leq 10$ мм</p>	<p>$\Delta = \pm L/1000$, но $\Delta \leq 5$ мм</p>
4	<p>Стык колонны</p> 	<p>Случайный эксцентриситет e (относительно одной из двух осей)</p>	<p>5 мм</p>	<p>3 мм</p>
5	<p>Основания колонны</p> 	<p>Относительное положение кромок нижней части колонны относительно заданного уровня (точки PP)</p>	<p>$\Delta = \pm 5$ мм</p>	<p>$\Delta = \pm 5$ мм</p>

Окончание таблицы D.2.25


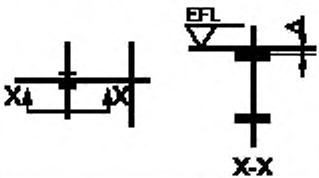
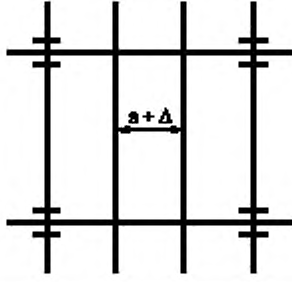
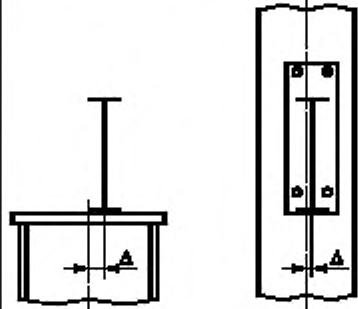
№	Характеристика	Параметр	Допустимое отклонение Δ	
			Класс 1	Класс 2
6	Относительная разность высот 	Уровни соседних балок, измеряемые на соответствующих концах	$\Delta = \pm 10$ мм	$\Delta = \pm 5$ мм
7	Разность высоты узлов примыкания 	Разность высот балки в соединении с колонной, измеряемый относительно уровня пола	$\Delta = \pm 10$ мм	$\Delta = \pm 5$ мм
<p>Примечание 1 — Уровни балок должны измеряться относительно установленного уровня пола (наилучшая подгонка на заданных уровнях пола, отрегулированная по допускам на длину колонн).</p> <p>Примечание 2 — Обозначение типа $\Delta = \pm L/500$, но $\Delta \leq 5$ мм означает, что Δ равно большему из двух значений $L/500$ и 5 мм.</p>				

Таблица D.2.26 — Дополнительные допуски на монтаж — Балки в зданиях

№	Характеристика	Параметр	Допустимое отклонение Δ	
			Класс 1	Класс 2
1	Шаг 	Отклонение Δ от заданного шага между соседними смонтированными балками, измеряемое на каждом конце	$\Delta = \pm 10$ мм	$\Delta = \pm 5$ мм
2	Положение стыка колонн 	Отклонение Δ от заданного положения узла балки с колонной, измеряемое относительно оси колонны	$\Delta = \pm 5$ мм	$\Delta = \pm 3$ мм

Окончание таблицы D.2.26

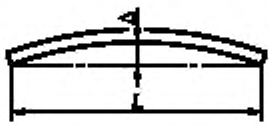
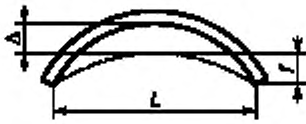

№	Характеристика	Параметр	Допустимое отклонение Δ	
			Класс 1	Класс 2
3	Прямолинейность в плане 	Отклонение Δ от прямолинейности смонтированной балки или консоли длиной L	$\Delta = \pm L/500$	$\Delta = \pm L/1000$
4	Строительный подъем 	Отклонение Δ в середине пролета от заданного строительного подъема f смонтированной балки или решетчатого элемента пролетом L	$\Delta = \pm L/300$	$\Delta = \pm L/500$
5	Предварительная установка консольной балки 	Отклонение Δ от проектного положения на конце смонтированной консоли длиной L	$\Delta = \pm L/200$	$\Delta = \pm L/300$

Таблица D.2.27 — Дополнительные допуски на монтаж — Настил крыши, спроектированный как работающая обшивка



№	Характеристика	Параметр	Допустимое отклонение Δ
1	Отклонение креплений (относительно заданной линии крепления 1) 	Ширина полки прогона b	$\Delta = \pm b/10$, но $ \Delta \geq 5$ мм
2	Прямолинейность прогона (в плоскости перекрытия крыши) 	Пролет прогона L	$\Delta = \pm L/300$

Таблица D.2.28 — Дополнительные допуски на монтаж — Покрытие из профилированного стального листа

№	Характеристика	Параметр	Допустимое отклонение Δ
1	Общая ширина тонкостенного профилированного листа	Общая ширина b профилированного листа, измеряемая на расстоянии 10, м	$\Delta \leq \pm 200$ мм

Приложение Е
(справочное)

Сварные соединения замкнутых профилей

Е.1 Общие положения

В настоящем приложении приведены инструкции по выполнению сварных соединений элементов замкнутого профиля.

Е.2 Указания по выбору начальных и конечных точек

Для плоских соединений могут применяться следующие правила:

- а) начальные и конечные точки однослойных сварных швов следует выбирать так, чтобы эти точки не совпадали с расположением следующего сварного шва между элементом решетки и поясом;
- б) начальные и конечные точки для сварных швов между двумя расположенными на одной линии квадратными или прямоугольными замкнутыми профилями не следует располагать в угловых точках и вблизи их.

Для других соединений могут применяться следующие правила:

- 1) начальные и конечные точки сварных швов не должны находиться в местах (или рядом) с резким изменением кривизны или вблизи контура соединений двух замкнутых профилей круглого сечения согласно рисунку Е.1;
- 2) начальные и конечные точки не следует располагать непосредственно или вблизи угловых зон при соединении раскоса из замкнутых профилей квадратного или прямоугольного сечения и пояса фермы из элементов замкнутого профиля;
- 3) рекомендуемая последовательность сварки для соединения раскоса к поясу фермы показана на рисунке Е.1;
- 4) сварку элементов замкнутого профиля выполняют по всему периметру сечения элемента, в том числе в случае, если полная длина сварного шва превышает требуемую для обеспечения прочности шва.

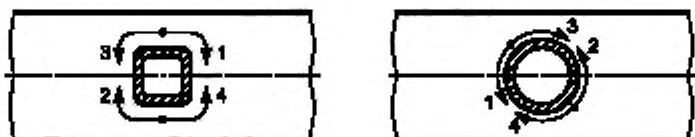


Рисунок Е.1 — Начальные и конечные точки сварных швов и последовательность сварки

Е.3 Подготовка контура сварного шва

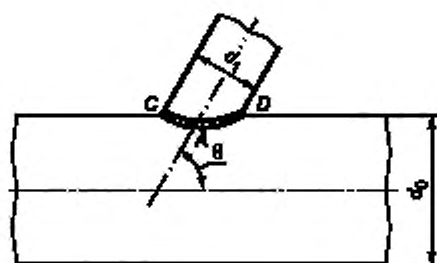
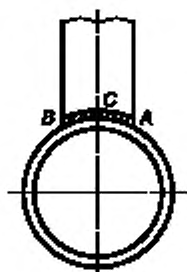
На рисунках Е.2—Е.5 приведены примеры согласно ЕН ИСО 9692-1 для соединений раскосов с поясами ферм из замкнутых профилей с учетом требований 7.5.1.2.

Рекомендации по подготовке и подгонке контуров соединений с разделкой кромок для обеспечения полного провара сварных швов локально идентичны рекомендациям для стыковых сварных швов между двумя элементами, расположенными в одну линию, которые требуют увеличения угла разделки кромок внутри соединения под углами уменьшения снаружи, как показано на рисунке Е.6.

Е.4 Подготовительная сборка

В соответствии с 7.5.4 монтаж свариваемых элементов замкнутого профиля должен отвечать следующим требованиям:

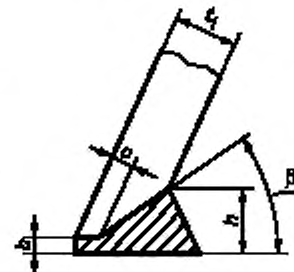
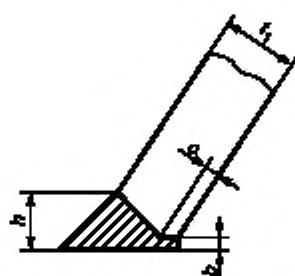
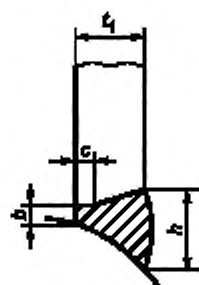
- а) предпочтительна сборка с использованием сварки отдельных элементов, соединяемых без нахлеста (рисунки Е.7, вариант А);
- б) следует избегать сборки элементов, соединяемых с нахлестом; при необходимости допускается применять (рисунки Е.7, вариант В);
- с) при соединении элементов внахлест (рисунки Е.7, вариант В) следует определить элементы, которые обрезают для подгонки к другим элементам;
- д) закрытую область кромки поверхности (как в случае В) не следует сваривать, если не указано иное.



Участки А, В:

Участок С:

Участок D:



где $\alpha_1 < \alpha_2$, $\theta = \text{от } 60^\circ \text{ до } 90^\circ$;

$b = \text{от } 2 \text{ до } 4 \text{ мм}$;

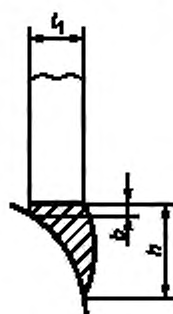
$B = \text{от } 1 \text{ до } 2 \text{ мм}$

$b = \text{от } 2 \text{ до } 4 \text{ мм}$

$B = \text{от } 1 \text{ до } 2 \text{ мм}$

$b = \text{от } 2 \text{ до } 4 \text{ мм}$

$B = \text{от } 1 \text{ до } 2 \text{ мм}$



где $\alpha_1 = \alpha_2$

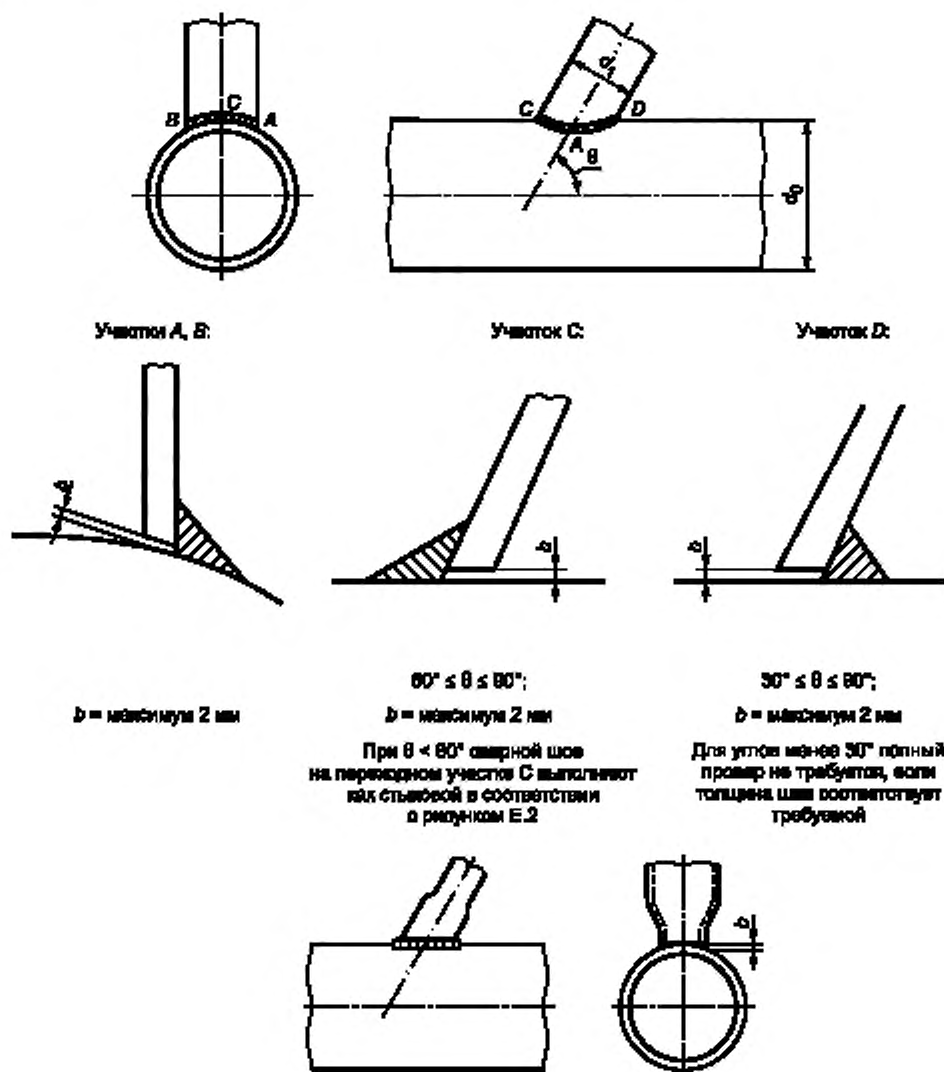
b — максимум 2 мм

При $\theta < 60^\circ$ сварной шов
с внутренней стороны раскоса
выполняют как угловой в передней
части в соответствии с рисунком Е.3
(участок D)

Примечание — Для замкнутых профилей круглого сечения применяют метод 1.4 согласно EN ISO 9692-1.

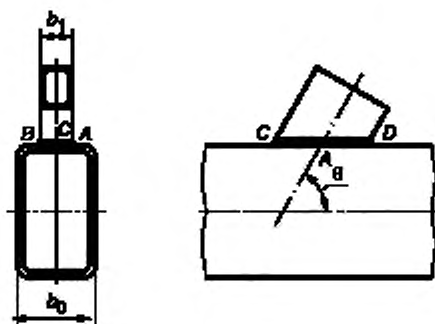
Рисунок Е.2 — Подготовка и подгонка контуров сварных швов

Стыковые сварные швы при соединении раскосов и поясов ферм из замкнутых профилей круглого сечения

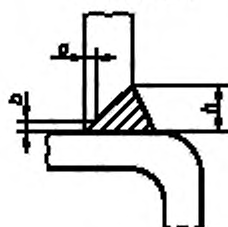


Примечание — Для замкнутых профилей круглого сечения применяют случай 3.1.1 согласно ЕН ИСО 9692-1.

Рисунок Е.3 — Подготовка и подгонка контуров сварных швов. Угловые сварные швы при соединении раскосов и поясов ферм из замкнутых профилей круглого сечения

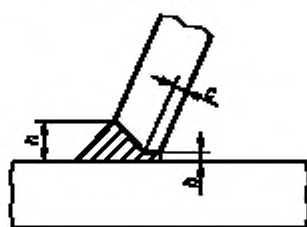


Участки А, В:

где $b_1 < b_0$

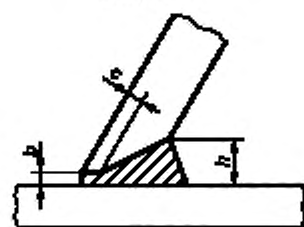
$b = \text{от } 2 \text{ до } 4 \text{ мм};$
 $a = \text{от } 1 \text{ до } 2 \text{ мм}$

Участок С:



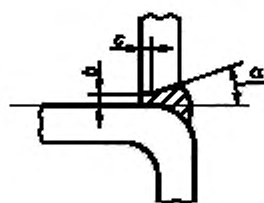
$b = \text{от } 2 \text{ до } 4 \text{ мм};$
 $a = \text{от } 1 \text{ до } 2 \text{ мм}$

Участок D:

 $60^\circ \leq \theta < 90^\circ$

$b = \text{от } 2 \text{ до } 4 \text{ мм};$
 $a = \text{от } 1 \text{ до } 2 \text{ мм}$

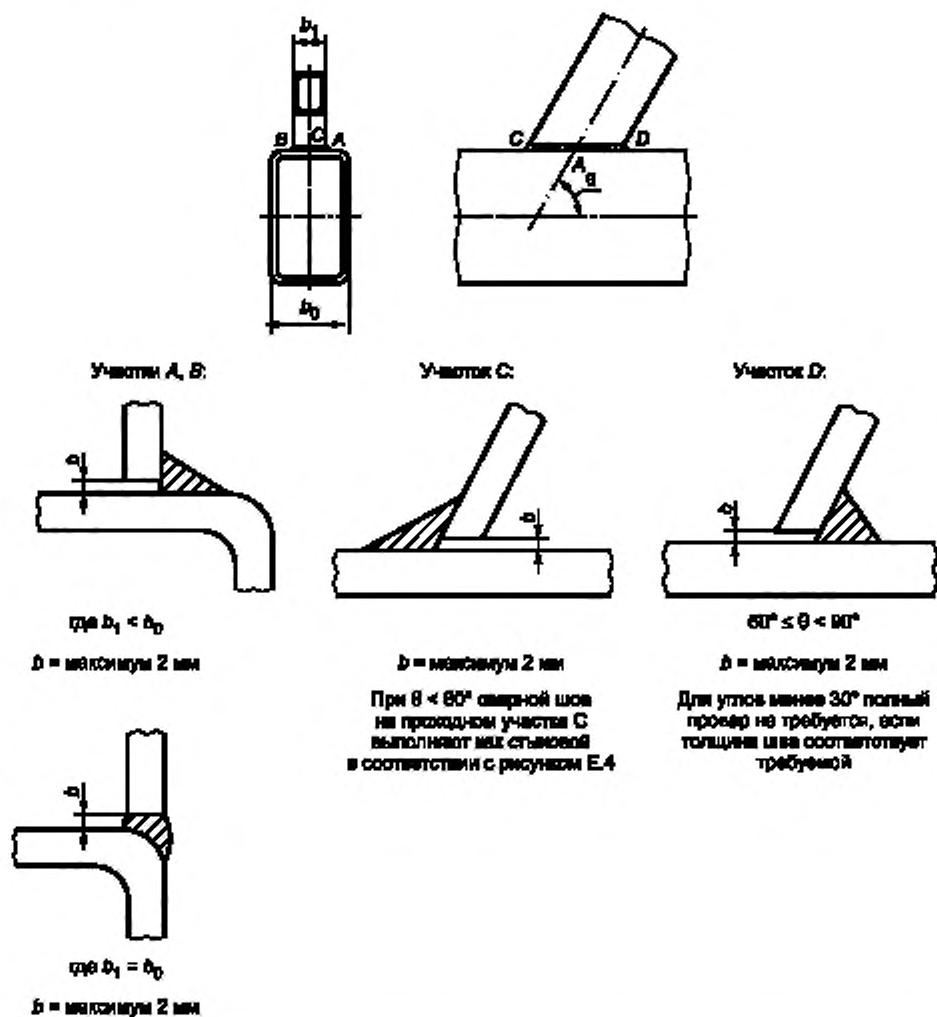
При $\theta < 60^\circ$ сварной шов на участке D
предпочтительно выполнять как
угловой в соответствии с рисунком Е.5

где $b_1 = b_0$

$b = \text{минимум } 2 \text{ мм};$
 $c = \text{от } 1 \text{ до } 2 \text{ мм};$
 $\alpha = \text{от } 20^\circ \text{ до } 25^\circ$

Примечание — Для замкнутых профилей квадратного или прямоугольного сечения применяют метод 1.4 согласно ЕН ИСО 9692-1.

Рисунок Е.4 — Подготовка и подгонка контуров сварных швов. Стыковые сварные швы при соединении раскосов и поясов ферм из полых профилей квадратного или прямоугольного сечения



Примечание — Для замкнутых профилей квадратного или прямоугольного сечения применяют случай 3.101 согласно EN ISO 9692-1.

Рисунок Е.5 — Подготовка и подгонка контуров сварных швов. Угловые сварные швы при соединении раскосов и поясов ферм из полых профилей квадратного или прямоугольного сечения

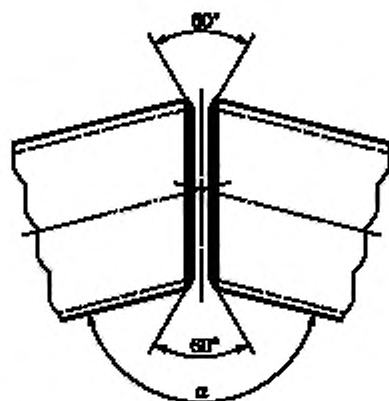


Рисунок Е.6 — Подготовка и подгонка контуров сварных швов для соединений с разделкой кромок замкнутых профилей

	<p>Отдельные элементы. Сварные швы без перекрытия. РЕКОМЕНДОВАННОЕ ИСПОЛНЕНИЕ <u>Вариант А</u></p>
	<p>а — сварка не требуется в закрытой области кромки элемента, если не указано иное. Перекрывающиеся элементы конструкций. ПРИЕМЛЕМОЕ КОНСТРУКТИВНОЕ РЕШЕНИЕ <u>Вариант В</u></p>
	<p>Отдельные элементы, но перекрывающиеся сварные швы. НЕЖЕЛАТЕЛЬНОЕ КОНСТРУКТИВНОЕ РЕШЕНИЕ <u>Вариант С</u></p>

Рисунок Е.7 — Соединение двух раскосов с поясом фермы

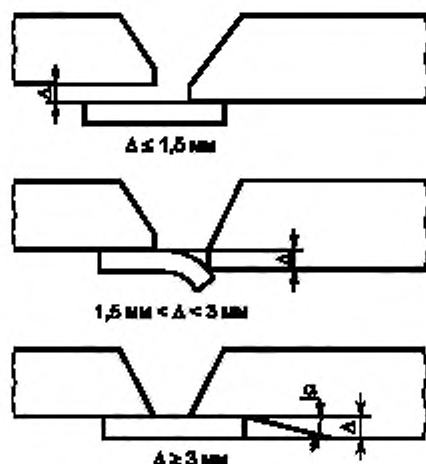
В соединениях, не подвергающихся значительным усталостным нагрузкам, допускаются следующие отклонения при выравнивании верха кромок или поверхностей в месте расположения основания стыкового шва в соединении элементов замкнутого профиля, расположенных на одной линии:

- 25 % толщины наиболее тонкого из соединяемых элементов с толщиной ≤ 12 мм;
- 3 мм при толщине материала более 12 мм.

Такое выравнивание может быть достигнуто обработкой кромок на станке для устранения различий толщин стенок, овальности или отклонения от перпендикулярности сечений элементов замкнутого профиля при условии, что толщина материала после обработки соответствует минимальному установленному значению.

В стыковом соединении замкнутых профилей с различной толщиной стенок, расположенных вдоль одной линии, разность толщин стенок компенсируют в соответствии со следующими указаниями (рисунок Е.8):

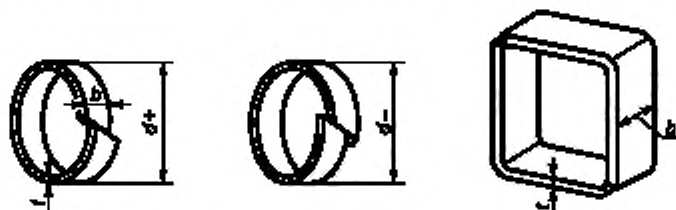
- если разность толщин не превышает 1,5 мм, особых мер не требуется;
- если разность толщин не превышает 3 мм, можно изменять форму прокладки для компенсации разницы (для изменения формы прокладки допускается локальный подогрев);
- если разность толщин превышает 3 мм, стенку наиболее толстого элемента следует утончить с уклоном не более 1/4.



Δ — разность толщин элементов; β и α — наклон, который не должен быть больше 1/4

Рисунок Е.8 — Детали прокладки для соединений элементов разной толщины

Если использование самой стальной конструкции в качестве прокладки нецелесообразно, то применяют прокладки в виде колец или вставок из полосовой стали соответствующей формы (рисунок Е.9).



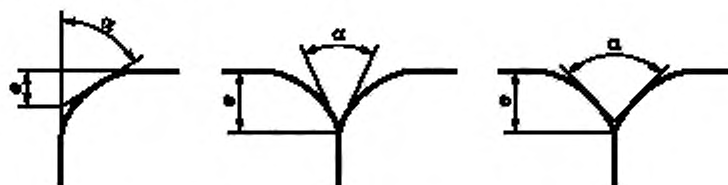
T — от 3 до 6 мм; b — от 20 до 25 мм

Рисунок Е.9 — Формы прокладки в виде колец или вставок из полосовой стали

Е.5 Угловые сварные швы

В узлах соединений раскосов с поясами ферм необходимо подобрать такие технологии сварки и локальный профиль зазора между свариваемыми поверхностями, чтобы обеспечить плавный переход между участками, предназначенными для стыковых швов (в соответствии с рисунками Е.2 и Е.4), и участками, предназначенными для угловых швов (в соответствии с рисунками Е.3 и Е.5).

В сварных швах с воронкообразным зазором внутренний угол между свариваемыми кромками должен быть более 60° для обеспечения толщины сварного шва, как показано на рисунке Е.10.
Символом α обозначен внутренний угол, равный 60° .



Определение максимально эффективной глубины сварного шва a без усиления
Входящий угол $\alpha = 60^\circ$.

Рисунок Е.10 — Сварной шов в виде воронки, соединяющий элементы квадратного (прямоугольного) замкнутого профиля

Приложение F
(обязательное)

Защита от коррозии

F.1 Общие положения

F.1.1 Область применения

В настоящем приложении установлены требования и приведены инструкции, касающиеся защиты от коррозии элементов стальных конструкций, кроме элементов из нержавеющей стали, выполняемой за пределами и (или) в пределах строительной площадки. Область применения настоящего приложения — защита от коррозии с помощью подготовки поверхности и использования систем окрашивания или металлизации посредством термического напыления или цинкования. Катодная защита в настоящем приложении не рассматривается.

Требования к защите от коррозии должны быть указаны в техническом задании в виде спецификации эксплуатационных характеристик или в форме требований к рабочим характеристикам по используемой защитной обработке.

Примечание 1 — В ЕН ИСО 12944-8 приведены инструкции по составлению технического задания для защиты от коррозии путем окраски.

Примечание 2 — Инструкции по нанесению порошкового покрытия на стальную поверхность приведены в ЕН 13438 и ЕН 15773.

Настоящее приложение не распространяется на защиту от коррозии канатов и анкерных устройств.

Примечание 3 — См. приложение А ЕН 1993-1-11:2006.

F.1.2 Спецификация эксплуатационных характеристик

В технических условиях на эксплуатационные характеристики антикоррозионных покрытий устанавливают:

- a) предполагаемый срок службы защитного покрытия (ЕН ИСО 12944-1);
- b) категорию коррозионного воздействия (ЕН ИСО 12944-2).

В технических условиях на эксплуатационные характеристики антикоррозионных покрытий допускается устанавливать предпочтительные варианты и способы нанесения защитных покрытий (окраска, термическое напыление или цинкование).

F.1.3 Регламентированные требования

Требования разрабатывают с учетом предполагаемого срока службы защитного покрытия и категории коррозионного воздействия, если они установлены. В технических условиях на исполнение устанавливают предписываемые требования, содержащие подробную информацию, относящуюся к следующим пунктам:

- a) подготовка поверхности изготовленных стальных элементов под окрашивание (F.2.1);
- b) подготовка поверхности изготовленных стальных элементов для термического напыления (ЕН 14616 и F.2.1);
- c) подготовка поверхности изготовленных стальных элементов для цинкования (F.2.2);
- d) способы подготовки поверхности крепежных элементов (F.5);
- e) требования к системе окрашивания в соответствии с ЕН ИСО 12944-5 и (или) краски, которые прошли оценку своих функциональных характеристик согласно ЕН ИСО 12944-6. Сюда могут быть включены требования к последующим декоративным покрытиям и ограничениям в выборе покрытий;
- f) технологии по выполнению работ при первоначальном нанесении лакокрасочных покрытий и их восстановлению (ЕН ИСО 12944-8 и F.6.1).

Примечание — При восстановлении на строительной площадке покрытий, выполненных в заводских условиях, может возникнуть необходимость указания специальных требований;

- g) термическое напыление (F.6.2);
- h) цинкование (F.6.3);
- i) особые требования по контролю и проверкам (F.7);
- j) специальные требования к биметаллическим контактным поверхностям;
- k) специальные требования к тонкостенным профлистам.

F.1.4 Технология выполнения работ

Защиту от коррозии выполняют в соответствии с технологической инструкцией на выполнение работ, основанной на плане обеспечения качества и соответствующей требованиям F.2—F.6 в зависимости от условий строительства. План обеспечения качества разрабатывают согласно требованиям F.1.3.

Технологическая инструкция на выполнение работ определяет очередность их выполнения до или после изготовления конструкций.

Для защиты от коррозии используют материалы в соответствии с рекомендациями изготовителя. Процедуры хранения и перемещения материалов должны обеспечивать их использование в соответствии с установленным сроком хранения и пригодность после вскрытия упаковки или смешивания.

Все окрашенные изделия, изделия с термическим напылением или покрытием горячим цинкованием следует перемещать, хранить и транспортировать способами, исключающими повреждения поверхностей изделий. Упаковочные, оберточные и другие материалы, используемые при перемещении и хранении, как правило, должны быть неметаллическими.

Для обеспечения необходимой степени твердения лакокрасочных покрытий и предотвращения коррозии металлических покрытий работы по нанесению защитных покрытий следует выполнять в хорошо проветриваемом помещении, защищенном от атмосферных воздействий и влажности, а также исключающем воздействия других процессов по нанесению покрытий.

Не допускаются перемещение, хранение и транспортирование изделий до достижения лакокрасочным покрытием необходимой степени твердения.

Время твердения должно быть не менее рекомендованного изготовителем лакокрасочных материалов.

Процедуры по восстановлению защитных покрытий должны соответствовать уровню повреждения, возникшего в результате перемещения, хранения и монтажа.

F.2 Подготовка поверхности конструкционных сталей

F.2.1 Подготовка поверхности углеродистых сталей перед окрашиванием и напылением металла

Подготовка поверхностей должна выполняться в соответствии с EN ISO 12944-4, и EN ISO 8501.

Технологические проверки следует выполнять для способов пескоструйной очистки, чтобы установить, приемлема ли чистота поверхности для последующего покрытия.

Измерения и подтверждение шероховатости поверхности проводят в соответствии с EN ISO 8503-1 и EN ISO 8503-2.

Если материалы покрытия в дальнейшем подвергают обработке, подготовка поверхности должна соответствовать требованиям последующей обработки.

Примечание 1 — Ручная или механизированная очистка от ржавчины элементов конструкции с металлическими или органическими защитными покрытиями не допускается. Однако при восстановлении покрытия может возникнуть необходимость локального удаления загрязнений или продуктов коррозии до грунтового слоя на стальной поверхности перед восстановлением покрытия.

При нанесении последующего покрытия на оцинкованную сталь очистка поверхности требует особого внимания. Поверхности следует очистить (устранить пыль и смазку) и по возможности обработать грунтовкой для повышения адгезии или провести пескоструйную обработку под низким давлением неметаллическим абразивом в соответствии с EN ISO 12944-4 до достижения шероховатости поверхности высокого качества согласно EN ISO 8503-2. После предварительной обработки следует контролировать поверхности перед последующей окраской.

Примечание 2 — Стальная полоса с предварительной оцинковкой часто поставляется с поверхностной протравкой антикоррозионным составом.

F.2.2 Подготовка поверхности конструкционных сталей перед цинкованием

Подготовку поверхностей следует выполнять в соответствии с EN ISO 8501 и EN ISO 1461, если не установлено иное.

В результате травления перед цинкованием высокопрочная сталь может быть склонна к появлению трещин, вызываемых водородом (EN ISO 14713-2).

F.3 Сварные швы и поверхности под сварку

Если в дальнейшем элемент конструкции подлежит сварке, то в зоне шириной 150 мм с каждой стороны сварного шва не допускается нанесение на его поверхность покрытий из материалов, которые могут понизить качество сварного шва (см. 7.5.1.1).

Сварные швы и прилегающий основной металл не подлежат окраске до удаления шлака, очистки, контроля и приемки сварного шва (10.2, таблица 22).

F.4 Поверхности соединений на болтах с предварительным натяжением

Для фрикционных соединений в технических условиях на выполнение должны быть указаны требования к поверхностям трения и класс их обработки или необходимые испытания (см. 8.4 и 12.5.2.1).

Для соединений на болтах с контролируемым натяжением, к которым не предъявляют требования к сдвигоустойчивости, следует указать площадь поверхности, которая подвергается обжатию болтами с контролируемым натяжением. Если контактные поверхности подлежат окраске перед сборкой, толщина сухого покрытия должна составлять от 100 до 75 мкм. После сборки и затяжки соединение подлежит очистке и соответствующей окончательной окраске.

F.5 Подготовка крепежных элементов

Технические условия на подготовку крепежных элементов должны быть согласованы со следующими пунктами:

- a) классификация защиты от коррозии, указанная для сооружения или для части сооружения;
- b) материал и тип крепежных элементов;
- c) материалы, контактирующие с установленными в отверстиях с крепежными деталями, и покрытия на этих материалах;
- d) способ установки крепежного элемента;
- e) предполагаемая необходимость восстановления защитного покрытия крепежного элемента после установки.

Если после установки крепежных элементов необходима их подготовка, ее не следует проводить до завершения требуемого контроля крепежных элементов.

Закладные части фундаментных болтов должны быть защищены на глубину не менее чем 50 мм под лицевой поверхностью бетона. Остальные стальные поверхности фундаментных болтов допускается не обрабатывать, если не установлено иное (см. ЕН ИСО 12944-3).

F.6 Способы нанесения защитных покрытий

F.6.1 Окрашивание

Качество поверхности элемента конструкции контролируют непосредственно перед окраской для подтверждения ее соответствия требованиям технических условий, ЕН ИСО 12944-4, ЕН ИСО 8501, ЕН ИСО 8503-2, а также рекомендациям производителя применяемого материала покрытия.

Окраску выполняют в соответствии с ЕН ИСО 12944-7.

При нанесении двух или более слоев для каждого слоя следует использовать краски разных оттенков.

Конструкции с предполагаемым сроком службы защитного покрытия более пяти лет и категорией коррозионного воздействия В3 и выше должны иметь кромки с закруглениями или фаской согласно ЕН ИСО 12944-3. Кромки и прилегающие к ним зоны шириной 25 мм по обе стороны должны иметь защитное покрытие номинальной толщиной, соответствующей установленной в системе покрытия.

Работу следует остановить, если:

- температура окружающего воздуха ниже температуры, рекомендованной изготовителем применяемого материала покрытия;
- поверхности под покрытие влажные;
- температура поверхностей под покрытие менее чем на 3°C выше температуры конденсации, если не указано иное в спецификации для материала.

Окрашенные поверхности должны быть защищены от попадания воды в течение времени, указанного в инструкциях на применение.

Упаковку окрашенных элементов нельзя начинать, пока не истечет время затвердевания, установленное изготовителем краски. Для обеспечения достаточного затвердевания краски необходимо предоставить надлежащим образом проветриваемое помещение, защищенное от атмосферных воздействий. Соответствующие меры следует предпринять для предотвращения повреждения покрытия во время упаковки и перемещения.

Примечание — Холоднодеформированные элементы конструкций часто изготавливают в виде вкладываемых друг в друга профилей с последующим их пакетированием. Плотная упаковка таких элементов до достаточного отверждения защитного покрытия может привести к его повреждению.

F.6.2 Напыление защитного металлического покрытия

Термическое напыление защитного металла выполняют в соответствии с ЕН ИСО 2063 с применением цинка, алюминия или сплава цинка с алюминием в пропорции 85:15.

Поверхности, подвергнутые термическому напылению, следует обработать соответствующим герметизирующим составом перед нанесением верхнего слоя лакокрасочного покрытия в соответствии с F.6.1. Герметизирующий состав должен быть совместим с материалом последующего покрытия; его следует наносить сразу после остывания нанесенного защитного металла таким образом, чтобы предотвратить окисление или попадание влаги.

F.6.3 Цинкование

Цинкование следует выполнять в соответствии с ЕН ИСО 1461.

Цинкование поверхности холоднодеформированных элементов конструкций проводят на стальных листах с предварительным покрытием или горячим цинкованием после изготовления элемента конструкции.

Примечание 1 — Масса покрытия, отделка и качество поверхностей определены в ЕН 10326 и ЕН 10327.

Если требуется выполнение покрытия горячим цинкованием после изготовления, его проводят в соответствии с ЕН ИСО 1461, также устанавливая требования к процедуре квалификации процесса погружения в ванну.

Примечание 2 — Тонкостенные холоднодеформированные элементы конструкций часто имеют недостаточную собственную жесткость. Длинномерные тонкостенные элементы конструкций могут быть склонны к скручиванию вследствие снятия напряжения при повышенных температурах в цинковой ванне.

Следует указывать требования к контролю, проверкам или аттестациям подготовки, выполняемой перед последующим верхним покрытием.

F.7 Контроль и проверка

F.7.1 Общие положения

Контроль и проверку следует проводить в соответствии с планом обеспечения качества и F.7.2 — F.7.4. В техническом задании должны быть определены требования к дополнительным проверкам и испытаниям.

Контроль и проверки, включая плановые согласно F.7.2, следует документировать.

F.7.2 Плановые проверки

Плановые проверки защиты от коррозии должны включать в себя:

- a) проверку установленной степени очистки в соответствии с ЕН ИСО 8501 и установленной степени шероховатости в соответствии с ЕН ИСО 8503-2 стальных поверхностей, подготовленных к антикоррозионной обработке;
- b) измерение толщины:
 - 1) каждый слой лакокрасочного покрытия в соответствии с ИСО 19840, при защите от коррозии цинкованием — в соответствии с ЕН ИСО 2808,
 - 2) термическое напыление в соответствии с ЕН ИСО 2063,
 - 3) цинкование в соответствии с ЕН ИСО 1461;
- c) визуальный контроль для проверки того, что обработка краской соответствует положениям ЕН ИСО 12944-7.

F.7.3 Контрольные зоны

В соответствии с ЕН ИСО 12944-7 в техническом задании должны быть указаны контрольные зоны, используемые для определения минимально приемлемого критерия для сооружения. Если не указано иное, контрольные зоны должны быть указаны для систем защиты от коррозии в категориях коррозионной активности С3—С5 и Im1—Im3.

F.7.4 Оцинкованные элементы конструкций

Если не указано иное, оцинкованные элементы конструкций контролируют после цинкования из-за риска растрескивания жидкого металла.

Примечание 1 — Информация о растрескивании жидкого металла приведена в [54] — [56].

В технических условиях на элементы конструкций указывают:

- a) элементы конструкций, для которых не требуется проверка после цинкования;
- b) элементы конструкций или специальные места, которые должны проходить дополнительный неразрушающий контроль, объем и способ которых должны быть специально указаны.

Результаты проверки после цинкования следует оформлять документально.

Если выявляется наличие трещин, элемент и все элементы аналогичной формы из аналогичных материалов и элементы сварных швов должны быть определены и изолированы как изделия, несоответствующие установленным требованиям. Необходимо сделать фотографии трещин и затем выполнить специальные процедуры, чтобы установить масштаб и источник возникновения дефектов.

Приложение G
(обязательное)

Определение коэффициента трения

G.1 Общие положения

Целью данного испытания является определение коэффициента трения при определенном виде обработки поверхностей, часто включающей в себя покрытие поверхности.

Испытания должны учитывать возможность деформации и ползучести соединения.

Достоверность результатов испытания для поверхностей с покрытием ограничена случаями, когда все основные существенные параметры аналогичны параметрам испытываемых образцов.

G.2 Основные параметры

При оценке результатов испытаний основными считаются следующие показатели:

- состав покрытия;
- обработка поверхности и обработка нижних слоев в случае применения многослойных систем (G.3);
- максимальная толщина покрытия (G.3);
- метод твердения;
- минимальный промежуток времени между нанесением покрытия и приложением нагрузки к соединению;
- класс прочности болтов (G.6).

G.3 Образцы для испытания

Образцы для испытания должны соответствовать размерам, указанным на рисунке G.1.

Сталь должна соответствовать требованиям EN 10025-2 — EN 10025-6.

Для обеспечения одинаковой толщины двух внутренних пластин они должны быть вырезаны из одного фрагмента материала и соединены в одинаковом положении относительно расположения конструкции.

Пластины должны иметь аккуратно обрезанные кромки, для обеспечения надежного контакта между поверхностями пластины. Они должны быть достаточно плоскими, чтобы обеспечить хороший контакт подготовленных поверхностей после предварительного натяжения болтов в соответствии с требованиями 8.1 и 8.5.

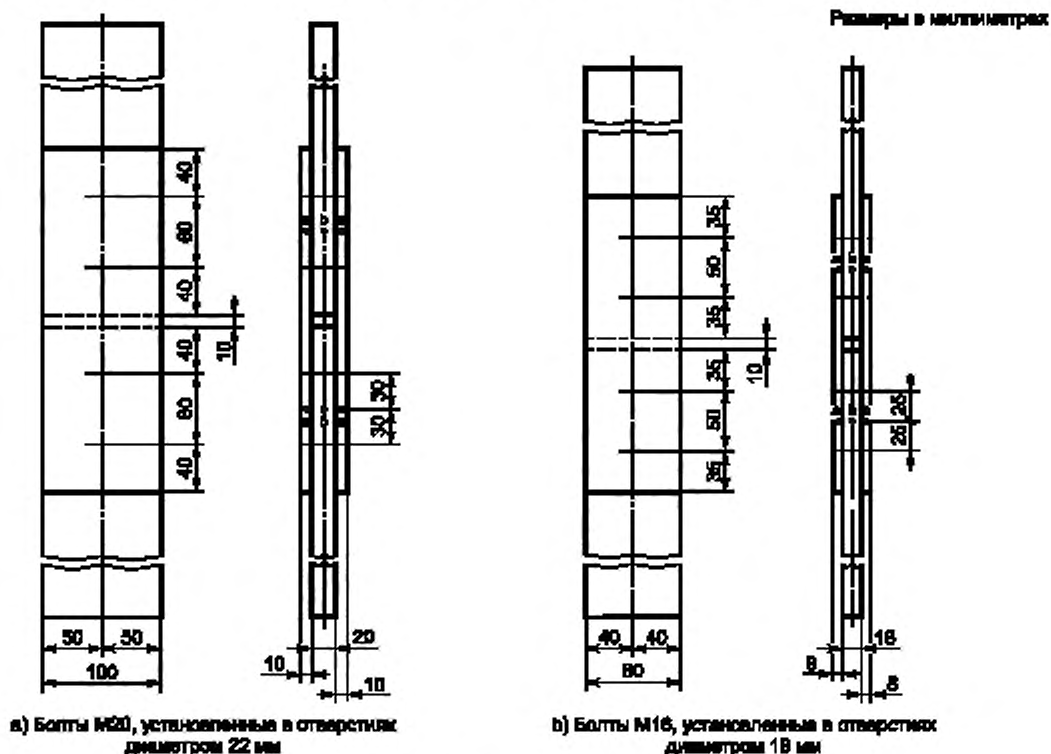


Рисунок G.1 — Стандартные образцы для испытаний в целях определения коэффициента трения

Обработка поверхности и покрытие защитным слоем образца должны выполняться способом, аналогичным принятому конструктивному решению.

Средняя толщина покрытия на контактной поверхности испытываемых образцов должна быть, как минимум, на 25 % больше, чем номинальная толщина по принятому конструктивному решению.

Процедура затвердевания (сушки) должна документироваться со ссылкой на опубликованные рекомендации либо путем описания фактической процедуры.

Образцы должны быть собраны так, чтобы болты были нагружены силами преднапряжения в направлении, перпендикулярном прикладываемому к образцу растяжению.

Необходимо записать период времени в часах между нанесением покрытия и испытанием.

Болты должны быть затянуты с точностью $\pm 5\%$ указанного предварительного натяжения $F_{p,B}$, зависящего от диаметра и класса прочности используемого болта.

Предварительное натяжение в болтах должно быть измерено инструментом с точностью $\pm 4\%$.

Примечание — Если требуется оценить потери предварительного натяжения болта, испытываемые образцы допускается выдерживать в течение установленного промежутка времени, по окончании которого повторяют измерение значения усилия предварительного натяжения.

Предварительное натяжение болтов в каждом испытываемом образце следует измерять непосредственно перед испытанием, при необходимости болты должны быть подтянуты до требуемого значения с точностью $\pm 5\%$.

Г.4 Проведение испытаний и анализ результатов

Изначально испытания проводят на пяти образцах. Четыре образца нагружают с нормальной скоростью (продолжительность испытаний — приблизительно от 10 до 15 мин). Пятый образец испытывают на ползучесть.

Образцы испытывают на разрывной машине. Соотношение «нагрузка — сдвиг» должно быть зарегистрировано.

Сдвигом считают относительное смещение смежных точек на внутренней и внешней пластинах в направлении приложения нагрузки. Сдвиг измеряют отдельно для каждого края образца. Для каждого края смещение в результате сдвига принимают по среднему значению смещения пластин на обеих сторонах образца.

Нагрузка на сдвиг F_{Si} — нагрузка, при которой смещение в результате сдвига составляет 0,15 мм.

К пятому образцу следует приложить специальную нагрузку, равную 90 % средней нагрузки сдвига F_{Sm} первых четырех образцов, то есть среднее значение из восьми.

Если для пятого образца имеет место замедление сдвига, т. е. разность значений смещения в результате сдвига, зафиксированных через 5 мин и через 3 ч после приложения полной нагрузки, не превышает 0,002 мм, нагрузку на сдвиг для пятого испытываемого образца определяют так же, как и для первых четырех образцов. Если такой замедленный сдвиг превышает 0,002 мм, проводят дополнительные испытания на ползучесть в соответствии с Г.5.

Если стандартное отклонение S_{Fs} десяти значений (полученных от испытаний пяти образцов) превышает 8 % среднего значения, требуется проведение испытаний дополнительных образцов. Общее число испытываемых образцов, включая пять первых образцов, должно определяться следующим образом:

$$n > (s / 3,5)^2, \quad (8)$$

где n — число образцов;

s — стандартное отклонение S_{Fs} для нагрузки на сдвиг пяти первых образцов (десять значений), выраженное в процентах от среднего значения нагрузки на сдвиг.

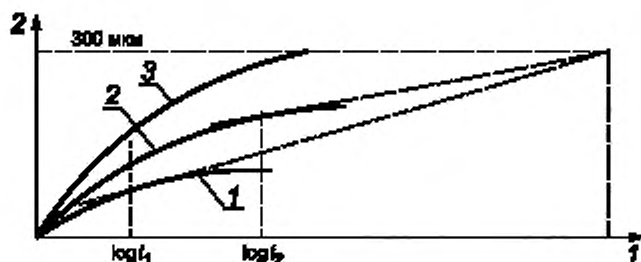
Г.5 Испытания на ползучесть и оценка результатов

При необходимости проведения дополнительных испытаний на ползучесть (см. Г.4) испытывают минимум три образца (шесть соединений).

Образцы испытывают на действие нагрузки, значение которой определяют с учетом как результатов испытаний на ползучесть согласно Г.4, так и результатов всех предшествующих испытаний на ползучесть.

Примечание — Нагрузку, соответствующую коэффициенту трения, можно принимать для применения в конструкциях. Если обработка поверхности относится к определенному классу, нагрузку, соответствующую коэффициенту трения для этого класса, можно принимать по таблице 18.

Необходимо начертить кривую «сдвиг — логарифм времени» (рисунок Г.2), чтобы наглядно подтвердить, что нагрузка, определенная с использованием предлагаемого коэффициента трения, не приведет к перемещениям более 0,3 мм в течение расчетной долговечности конструкции, оцениваемой в 50 лет, если нет других указаний. Кривая «смещение — логарифм времени» может быть линейно экстраполирована, если касательная к кривой может быть определена с достаточной точностью.



t_{Ld} — расчетный срок службы конструкции; t_1 — минимальная продолжительность испытания А; t_2 — минимальная продолжительность испытания В. (3) — для испытания С установлена слишком большая нагрузка (коэффициент трения); 1 — логарифм времени, 2 — сдвиговое смещение

Рисунок G.2 — Кривая «смещение — логарифм времени» для оценки результатов длительных испытаний на ползучесть

G.6 Результаты испытаний

Отдельные значения коэффициента трения определяются следующим образом:

$$\mu_i = \frac{F_{Si}}{4F_{p,C}}, \quad (10)$$

Среднее значение нагрузки на сдвиг F_{Sm} и ее стандартное отклонение s_{F_s} определяют по формуле

$$F_{Sm} = \frac{\sum F_{Si}}{n}, \quad s_{F_s} = \sqrt{\frac{(F_{Si} + F_{Sm})^2}{n-1}}. \quad (11)$$

Нормативное значение коэффициента трения μ следует принимать как 5 %-ный квантиль с вероятностью 75 %.

Для десяти значений ($n = 10$), полученных на пяти образцах, характеристическое значение можно получить, как среднее значение, умноженное на 2,05.

Если продолжительные испытания на ползучесть не требуются, принимают номинальный коэффициент трения, равный его характеристическому значению.

Если требуются дополнительные испытания на ползучесть, номинальное значение коэффициента трения сцепления допускается принимать равным значению, которое по результатам испытаний согласно G.5 было определено, как удовлетворяющее установленному пределу ползучести.

Коэффициенты трения сцепления, определенные для соединений на болтах класса прочности 10.9, также допускается применять для соединений на болтах класса прочности 8.8.

В качестве альтернативы допускается проводить отдельные испытания образцов с применением болтов класса прочности 8.8. Коэффициенты трения, определенные для соединений на болтах класса прочности 8.8, не допускается применять для соединений на болтах класса прочности 10.9.

При необходимости обработку поверхности назначают в соответствии с классом поверхности трения по характеристическому значению коэффициента трения сцепления μ , определенному в соответствии с G.4 или G.5:

- $\mu \geq 0,50$ — класс А;
- $0,40 \leq \mu < 0,50$ — класс В;
- $0,30 \leq \mu < 0,40$ — класс С;
- $0,20 \leq \mu < 0,30$ — класс D.

Приложение Н
(обязательное)

Калибровочные испытания болтов с контролируемым натяжением в условиях строительной площадки

Н.1 Область применения

Настоящее приложение устанавливает процедуру испытаний натяжения болтов, воспроизводящую условия строительной площадки, для калибровки высокопрочных соединений на болтах с контролируемым натяжением.

Целью испытания является определение необходимых параметров, обеспечивающих достижение минимального требуемого усилия контролируемого натяжения способами, установленными в настоящем стандарте.

Данные испытания не предназначены для классификации болтовых соединений, декларируемых согласно ЕН 14399-1, в более высокий класс.

Н.2 Обозначения и единицы измерения

A_s — номинальная площадь рабочего сечения болта ($мм^2$) (ЕН ИСО 898-1);

e_M — допустимое соотношение ($e_M = M_{max} - M_{min} / M_m$);

F_b — предварительное напряжение болта во время испытания, кН;

F_m — среднее значение $F_{b,i}$, кН;

F_{pB} — требуемое предварительное натяжение $0,7 f_{ub} A_s$, кН;

f_{ub} — номинальная прочность материала болта R_m , мПа;

M_i — отдельное значение крутящего момента, соответствующее F_{pB} , Н·м;

M_M — среднее значение M_i , Н·м;

M_{max} — максимальное значение M_i , Н·м;

M_{min} — минимальное значение M_i , Н·м;

S_M — стандартное отклонение значений M_i ;

V_M — коэффициент вариации значений M_i ;

V_F — коэффициент вариации значений F_i ;

θ_{pi} — отдельное значение угла θ , при котором усилие в болте достигает значения F_{pB} , град;

θ_{t1} — отдельное значение угла θ , при котором усилие в болте достигает своего максимального значения F_b , град, не более;

θ_{t2} — отдельное значение угла θ , при котором испытание заканчивается, град;

$\Delta\theta_{t1}$ — разность значений углов поворота ($\theta_{t1} - \theta_{pi}$), град;

$\Delta\theta_{t2}$ — разность значений углов поворота ($\theta_{t2} - \theta_{pi}$), град;

$\Delta\theta_{2min}$ — минимальная требуемая разность значений углов $\Delta\theta_{t2}$ согласно указаниям соответствующего стандарта на изделие, град.

Н.3 Методика испытаний

Испытания позволяют определить следующие параметры:

- усилие в болте;
- крутящий момент при необходимости;
- относительный угол поворота между гайкой и болтов, если это установлено.

Н.4 Инструмент для проведения испытаний

Для измерения усилия в болте согласно ЕН 14399-2 применяют механическое или гидравлическое устройство, такое как динамометрический ключ, если точность измерений усилия в болте удовлетворяет требованиям, приведенным в таблице Н.1 или Н.2. Устройство измерения подлежит калибровке минимум один раз в год (или чаще, если это рекомендовано производителем оборудования) с привлечением уполномоченной испытательной лаборатории.

Динамометрические ключи с регулируемым крутящим моментом, используемые для испытания, должны быть разрешены для использования на строительной площадке. Они должны иметь соответствующий рабочий диапазон. Допускается использовать ручные или механические динамометрические ключи, за исключением ключа ударного действия. Требования к точности динамометрических ключей приведены в таблице Н.1 или Н.2. Динамометрические ключи подлежат калибровке минимум один раз в год (или чаще, если это рекомендовано производителем оборудования) с привлечением уполномоченной испытательной лаборатории.

Н.5 Образцы для испытания

Следует проводить отдельные испытания для каждой партии рассматриваемых крепежных элементов. Болты для испытаний необходимо отбирать таким образом, чтобы все основные аспекты их применения были учтены.

П р и м е ч а н и е — Состояние крепежных элементов в условиях строительной площадки, в частности характеристики смазки, могут изменяться, если крепежные элементы подвергаются воздействиям окружающей среды или хранятся в течение продолжительного периода времени.

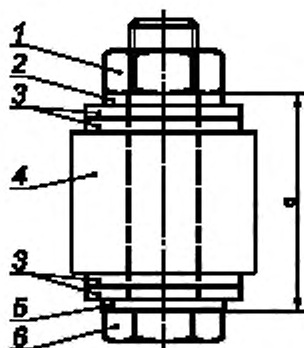
Образцы должны состоять из нескольких болтов, гаек и шайб из каждой проверяемой партии. Крепежные элементы, используемые для испытаний, не должны повторно применяться ни в ходе дополнительных испытаний, ни в конструкциях.

Н.6 Инструмент для проведения испытаний

Схема испытаний (рисунок Н.1) может включать в себя прокладки, необходимые для установки измерительных приборов.

Испытуемые соединения и прокладки располагают с учетом следующих требований:

- состав элементов крепления должен быть идентичным составу, применяемому на практике;
- шайба или прокладки со скошенными кромками должна быть установлена под головкой болта;
- шайба должна устанавливаться под гайкой, когда во время затягивания закручивается гайка;
- длина соединения, включая прокладку и шайбу (шайбы), должна быть равна минимальному значению, допускаемому соответствующим стандартом на изделие.



1 — гайка; 2 — шайба или гайка, если при затягивании закручивается гайка,
3 — прокладка (прокладки); 4 — устройство измерения усилия в болте; 5 — шайба или
прокладка со скошенными кромками, 6 — головка болта

Рисунок Н.1 — Типовая схема испытаний с устройством для измерения усилия натяжения

Н.7 Испытания

При проведении испытаний способ натяжения должен соответствовать способу, применяемому в условиях строительной площадки. При проведении испытаний основой калибровки является запись значений момента натяжения M_t или усилия в болте $F_{b,i}$, необходимых для достижения заданного значения усилия предварительного натяжения болта.

Испытания проводят в лаборатории или в другом месте при соответствующих условиях. Способ натяжения должен быть идентичен способу, применяемому в условиях строительной площадки.

П р и м е ч а н и е — В некоторых случаях целесообразно проведение производителем проверки сохранности заявленных средств крепежных элементов при поставке.

Следует выполнить достаточное число измерений крутящего момента, соответствующего усилия болта и, если потребуется, соответствующего угла поворота закручиваемой детали, чтобы получить возможность оценить результаты испытания согласно Н.8.

В процессе испытаний закрепленная деталь (гайка или головка болта) и шайба под закручиваемой деталью не должны проворачиваться.

Основой калибровки является запись значений крутящего момента M_t , необходимые для достижения усилия в болте $F_b = F_{p,B} = 0,7 f_{ub} A_s$.

Испытание должно быть завершено, когда будет выполнено одно из следующих условий:

- а) усилие болта превышает $1,1 F_{p,B}$;
- б) угол поворота гайки превышает $(\theta_{pi} + \Delta\theta)$ и/или $(\theta_{pi} + \Delta\theta_{2min})$, при необходимости;
- в) произошло повреждение болта в результате разрыва.

Н.8 Оценка результатов испытания

Критерии приемы значений крутящего момента для комбинированного способа и для способа крутящего момента приведены в таблицах Н.1 и Н.2 соответственно.

Таблица Н.1 — Максимальные значения e_M при комбинированном способе контроля натяжения

Количество испытаний	3	4	5	6
$e_M = (M_{\max} - M_{\min})/M_m$	0,25	0,30	0,35	0,40
Необходимые требования к испытательному оборудованию: - калиброванное устройство натяжения болта — погрешность $\pm 6\%$; - ошибка повторяемости $\pm 3\%$; - калиброванный гаечный ключ с регулируемым крутящим моментом — точность $\pm 4\%$; - ошибка повторяемости 2% .				

Таблица Н.2 — Максимальные значения коэффициента вариации V_M при способе контроля натяжения по моменту натяжения

Количество испытаний	5	6	7
V_M	0,04	0,05	0,06
Необходимые требования к испытательному оборудованию: - калиброванное устройство натяжения болта — погрешность $\pm 2\%$; - ошибка повторяемости $\pm 1\%$; - калиброванный гаечный ключ с регулируемым крутящим моментом — точность $\pm 4\%$; - ошибка повторяемости 1% .			

В таблицах Н.1 и Н.2:

$$M_m = \frac{\sum_{i=1}^n M_i}{n}; \quad (12)$$

$$S_M = \sqrt{\frac{\sum (M_i - M_m)^2}{n-1}}; \quad (13)$$

$$V_M = \frac{S_M}{M_m}. \quad (14)$$

При необходимости проверки критериями приемки для углов поворота $\Delta\theta_1$ и $\Delta\theta_2$ должны быть критерии, указанные в соответствующем стандарте ЕН 14399 для болтов партии крепежных элементов.

Примечание — Углы поворота $\Delta\theta_1$ и $\Delta\theta_2$ показаны в ЕН 14399-2:2005 (рисунок 2).

Критерии приемки для способа регулирования натяжения болтов системы HRB по моменту натяжения должны быть основаны на результатах измерений усилий предварительного натяжения восьми болтов, соответствующих срезу шпонки в шлице болта.

Установлены следующие требования:

- отдельное значение $F_b \geq F_{p,B}$;
- среднее значение $F_m \geq 1,1 F_{p,B}$;
- коэффициент вариации $V_F \leq 0,10$ для усилий в болте $F_{b,i}$.

Критерии приемки для способа регулирования натяжения болтов с непосредственным контролем индикатором должны быть основаны на результатах измерений предварительного натяжения восьми болтов в момент достижения деформаций выступов индикаторов значений, приведенных в таблице I.1, приложения I.

Для всех восьми испытываемых образцов установлено следующее требование к усилию в болте $F_{b,i}$:

$$F_{p,B} \leq F_{b,i} \leq 1,2 F_{p,B}. \quad (15)$$

Примечание — Значения $F_{p,B}$ приведены в таблице 19.

Н.9 Отчет о проведенных испытаниях

В отчете испытаний должна содержаться, как минимум, следующая информация:

- дата проведения испытания;
- номер партии элементов соединений или расширенной партии креплений;
- число испытываемых элементов;
- обозначение крепежных элементов;

ГОСТ Р 57351—2016

- маркировка болтов, гаек и шайб;
 - покрытие или отделка поверхности и условие смазки: при необходимости описание изменений на поверхности в результате воздействий на строительной площадке;
 - длина соединения;
 - детали сборки для испытания и устройства, используемые для измерения усилий и крутящего момента;
 - примечания, касающиеся выполнения испытаний (включая особые условия испытания и процедуры, такие как вращение головки болта);
 - результаты испытания в соответствии с настоящим приложением:
 - технические условия предварительного натяжения крепежных элементов, касающиеся испытываемой партии;
 - сертификаты калибровки динамометрических ключей и устройств для измерения калибровочного усилия.
- Протокол испытания необходимо подписать и проставить дату.

**Приложение I
(обязательное)**

Применение индикаторов измерения усилия предварительного напряжения типа сжимаемой шайбы

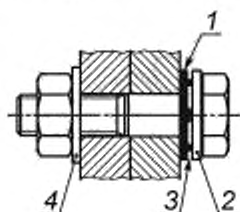
I.1 Общие положения

В настоящем приложении определяются требования к установке и проверке индикаторов измерения усилия предварительного напряжения типа сжимаемых шайб.

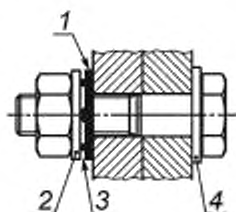
I.2 Установка

Индикаторы, устанавливаются под головкой болта, болт обычно затягивается вращением гайки, как показано на рисунке I.1.a).

При ограниченном доступе к головке болта для контроля зазора в индикаторе может потребоваться установка индикатора под гайкой. Если индикатор установлен под гайкой, то между выступами индикатора и гайкой помещают соответствующую плоскую шайбу (рисунок I.1 b).



a) Установка индикатора под головкой болта перед натяжением болта



b) Установка индикатора под гайкой перед натяжением болта

1 — индикатор контроля натяжения; 2 — плоская шайба под головкой болта (не требуется для класса прочности 8.8); 3 — зазор; 4 — шайба по EN 14399-5 или EN 14399-6

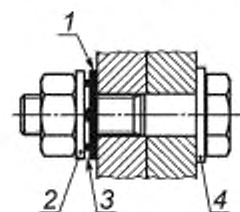
1 — индикатор контроля натяжения; 2 — плоская шайба под головкой болта; 3 — зазор; 4 — шайба по EN 14399-6 (не требуется для класса прочности 8.8)

Примечание — При использовании болтов класса прочности 10.9 требуется установка плоской шайбы под гайкой.

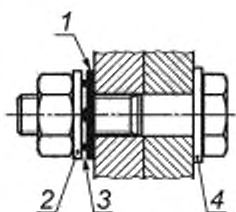
Рисунок I.1 — Установка болта с помощью закручивания гайки (обычный способ сборки)

При ограниченном доступе к соединению может потребоваться затягивание болта вращением головки болта. В этом случае между выступами индикатора и опорной поверхностью гайки устанавливают шайбу, как показано на рисунке I.2, a).

При ограниченном пространстве для установки болта в сочетании с ограниченным доступом для контроля зазора в индикаторе могут потребоваться установка индикатора под головкой болта и затягивание соединения вращением головки болта. В этом случае между выступами индикатора и опорной поверхностью головки болта устанавливают плоскую шайбу [см. рисунок K.2, b)].



a) Установка индикатора под гайкой перед натяжением болта



b) Установка индикатора под головкой болта перед натяжением болта

1 — индикатор непосредственного контроля натяжения; 2 — плоская шайба под гайкой; 3 — зазор; 4 — шайба согласно EN 14399-6

1 — индикатор непосредственного контроля натяжения; 2 — плоская шайба под гайкой; 3 — зазор; 4 — шайба по EN 14399-5 или EN 14399-6

Примечание — При использовании болтов класса прочности 10.9 требуется установка плоской шайбы под гайкой.

Рисунок I.2 — Натяжение болта вращением головки болта (альтернативный способ соединения)

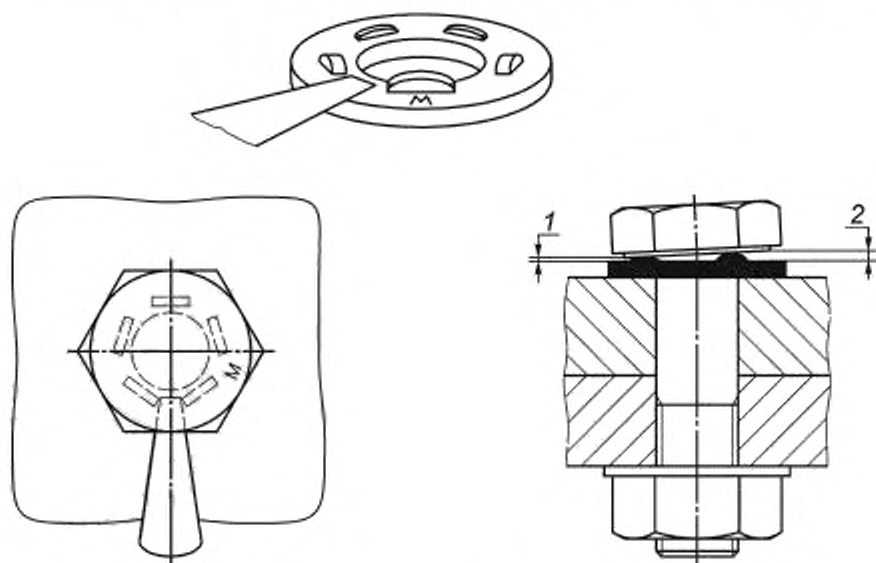
1.3 Контроль

Для подтверждения соответствия сжатия индикатора измерения усилия предварительного напряжения требованиям ЕН 14399-9 должен использоваться калиброванный щуп для измерения зазоров согласно указаниям таблицы 1.1.

Т а б л и ц а 1.1 — Толщина калибра для измерения зазоров

Расположение индикатора	Толщина калибра для измерения зазоров ^{а)} , мм
Под головкой болта, когда закручивается гайка — рисунок 1.1а)	0,40
Под гайкой, когда закручивается головка болта — рисунок 1.2а)	
Под гайкой, когда закручивается гайка — рисунок 1.1б)	0,25
Под головкой болта, когда закручивается болт — рисунок 1.2б)	
^{а)} Настоящая таблица применяется и также для индикаторов Н8 и Н10.	

Зазор индикатора следует проверять с использованием щупа для измерения зазоров типа «не проходит». Щуп для измерения зазоров должен быть направлен к центру болта, как показано на рисунке 1.3.



1 — непроходной зазор, если имеет место отказ; 2 — проходной зазор, если отказ не происходит

Рисунок 1.3 — Проверка зазора индикатора

Когда число отказов щупа для измерения зазоров соответствует требованиям, приведенным в таблице 1.2, индикатор будет иметь достаточное сжатие.

Т а б л и ц а 1.2 — Отказы калибра для измерения зазоров

Число выступов индикатора	Минимальное число отказов калибра для измерения зазоров ^{а)}	Число выступов индикатора	Минимальное число отказов калибра для измерения зазоров ^{а)}
4	3	7	4
5	3	8	5
6	4	9	5
^{а)} Полное сжатие индикатора должны проявлять не менее 90 % всех индикаторов в болтовой группе соединения.			

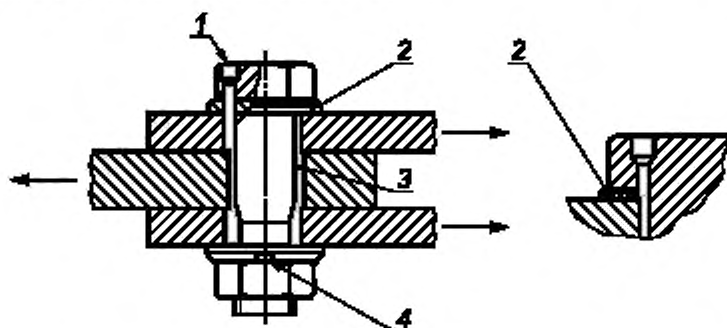
Приложение J
(справочное)

Инъекционные болты с шестигранной головкой

J.1 Общие положения

В настоящем приложении представлена информация о поставке и применении инъекционных болтов с шестигранной головкой.

Инъекционные болты, при необходимости, могут использоваться как с предварительным натяжением, так и без предварительного натяжения. Заполнение зазора между болтом и внутренней поверхностью отверстия выполняется через маленькое отверстие в головке болта, как показано на рисунке J.1. После заполнения и полной полимеризации смолы соединение становится стойким на сдвиг.



1 — инъекционное отверстие, 2 — шайба со скошенными кромками; 3 — смола;
4 — воздуховыпускная канавка в шайбе

Рисунок J.1 — Инъекционный болт в соединении с двусторонними прокладками

Инъекционные болты должны быть изготовлены из материалов, соответствующих указаниям в разделе 5, и должны использоваться согласно разделу 8 и рекомендациям настоящего приложения.

Примечание — Подробная информация приведена в [53].

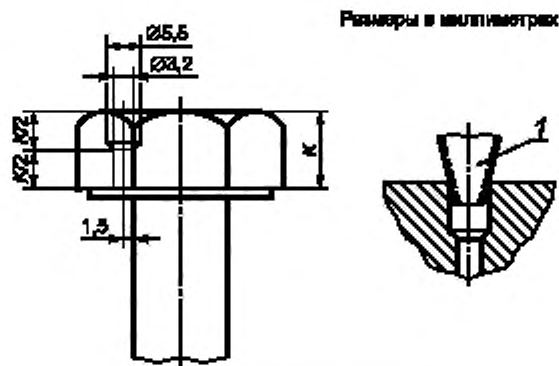
J.2 Размеры отверстий

Номинальный зазор для болтов в отверстии должен составлять 3 мм. Для болтов, меньших, чем M 27, зазор можно уменьшить до 2 мм согласно указаниям 6.6 для нормальных круглых отверстий.

J.3 Болты

В головке болта должно быть выполнено отверстие, расположение и размеры которого должны соответствовать рисунку J.2.

Если используются какие-либо насадки, кроме пластиковых, может потребоваться раззенковка отверстия, чтобы обеспечить достаточную герметичность.

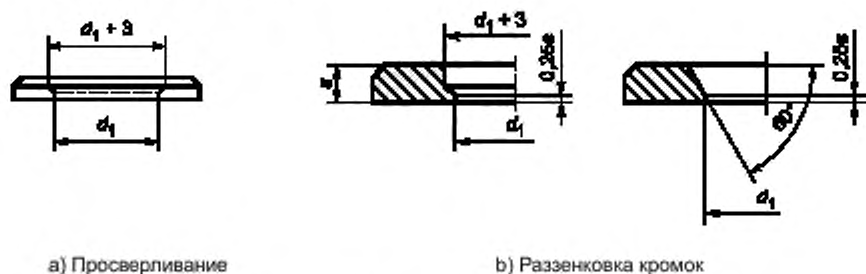


1 -- насадка устройства заполнения

Рисунок J.2 — Отверстие в головке болта

J.4 Шайбы

Под головкой болта должна устанавливаться специальная шайба. Внутренний диаметр этой шайбы должен быть, как минимум, на 0,5 мм больше, чем фактический диаметр болта. Одна сторона должна быть обработана на станке согласно рисунку J.3, а), или J.3, б);

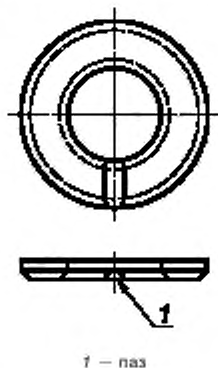


а) Просверливание

б) Раззенковка кромок

Рисунок J.3 — Подготовка шайбы для установки под головкой болта

Шайба под головкой болта должна быть расположена с расширением в сторону головки болта. Под гайкой необходимо устанавливать специальную шайбу с пазом в соответствии с рисунком J.4. Края паза должны быть гладкими и закругленными. Шайба под гайкой должна быть расположена с направлением паза в сторону гайки.



1 — паз

Рисунок J.4 — Подготовка шайбы для установки под гайкой

J.5 Гайки

Предполагается, что гайки фиксируются достаточно надежно с помощью смолы.

J.6 Инъекционный состав на основе смол

Следует применять двухкомпонентный инъекционный состав на основе смол.

После смешивания двух компонентов масса должна иметь такую вязкость при температуре окружающего воздуха во время монтажа, чтобы узкие пространства в болтовых соединениях заполнялись без труда. Однако растекание массы должно прекращаться после исчезновения давления в заполнителе.

Срок существования смолы в жидком состоянии должен составлять минимум 15 мин при температуре окружающей среды.

Если нет нужной информации, необходимо проведение испытания для определения приемлемой температуры и времени затвердевания.

Расчетную прочность отвердевшего инъекционного состава на смятие определяют по процедуре, аналогичной процедуре определения коэффициента трения сцепления (см. приложение G).

J.7 Установка болтов

Установка болтов в соответствии с разделом 8 должна выполняться перед началом процедуры заполнения.

J.8 Заполнение инъекционным составом

Инъекцию выполняют в соответствии с рекомендациями производителя инъекционного состава.

Температура инъекционного состава должна быть от 15 °С до 25 °С. При очень низкой температуре окружающей среды инъекционный состав и, при необходимости, стальные элементы конструкций необходимо подогреть. При очень высокой температуре окружающей среды допускается использовать пластилин для заполнения отверстия в головке болта и в шайбе сразу после инъекции.

Во время заполнения не допускается наличие влаги в соединении.

Примечание 1 — Для удаления влаги из инъекционного отверстия соединение перед инъекцией следует выдержать в течение 24 ч при сухой погоде.

Время затвердевания должно обеспечить твердое состояние инъекционного состава до приложения нагрузки на конструкцию.

При необходимости после заполнения инъекционным составом для сокращения времени твердения допускается подогреть соединения.

Примечание 2 — В некоторых случаях, например при ремонте железнодорожных мостов, это время может быть значительно сокращено. Для сокращения времени полимеризации (приблизительно до 5 ч), соединение можно нагревать максимум до 50 °С после схватывания смолы.

Приложение К
(справочное)

Инструкция по разработке и применению технических условий на технологические процессы сварки

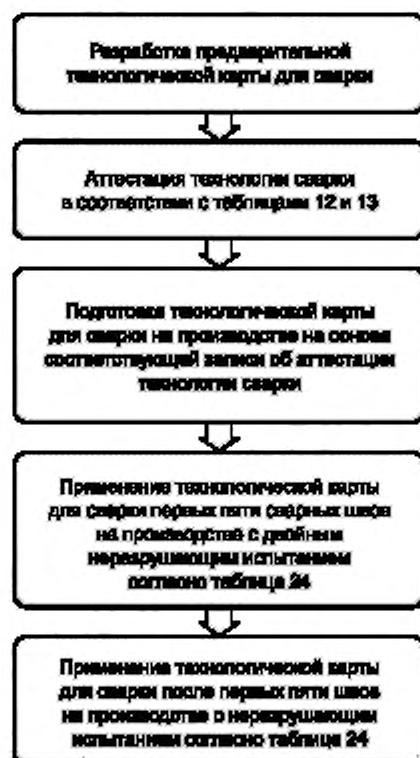


Рисунок К.1 — Блок-схема организации и использования технологических условий на технические процессы сварки

Приложение L
(обязательное)

Последовательный метод контроля крепежных элементов

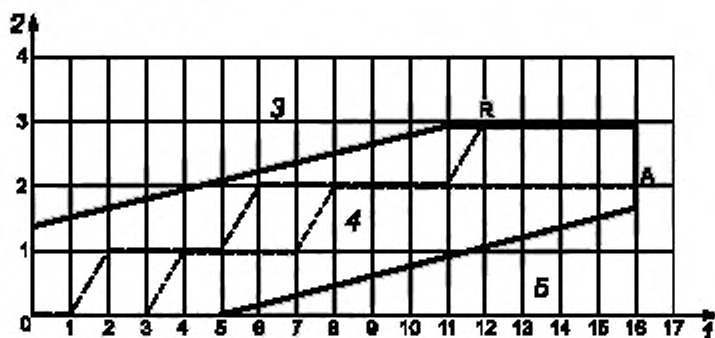
L.1 Общие положения

Контроль крепежных элементов последовательным методом применяют в соответствии с принципами, приведенными в ИСО 2859-5, целью которого является предоставление правил, основанных на пошаговой оценке результатов контроля.

ИСО 2895-5 содержит два метода планирования последовательного контроля — численный и графический. Для контроля крепежных элементов используют графический метод.

Согласно графическому методу (рисунок L.1), на горизонтальной оси X откладывают номера контролируемых крепежных элементов, а на вертикальной оси Y — число дефектных крепежных элементов.

На графике устанавливают три зоны: зону приемки, зону отбраковки и зону неопределенности. Если результаты контроля находятся в зоне неопределенности, контроль продолжают до тех пор, пока результаты контроля не перейдут в зону приемки или зону отбраковки. Приемка означает, что дальнейший выборочный контроль образцов не требуется. Далее приведены два примера.



1 — число проверяемых крепежных элементов; 2 — число отбракованных крепежных элементов;
3 — зона браковки; 4 — зона неопределенности, 5 — зона приемки

Рисунок L.1 — Пример графика контроля последовательным методом

Примеры

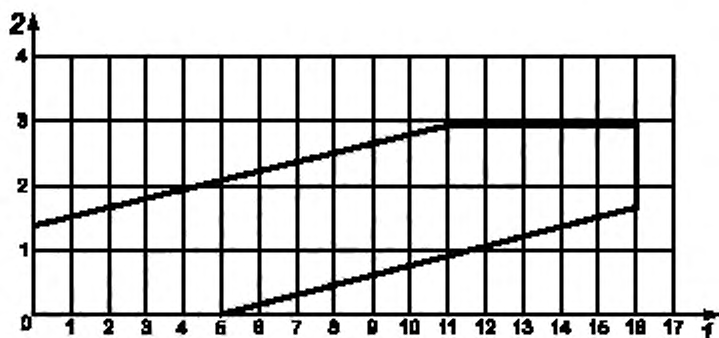
Пунктирная линия — Неисправными признаны 4-й и 8-й крепежные элементы. Проверка продолжалась до пересечения вертикальной линии прекращения проверки.

Штриховая линия: Неисправными признаны 2-й, 6-й и 12-й крепежные элементы. Выход из зоны неопределенности произошел в зону браковки. Результатом является отбраковка.

L.2 Применение

Графики на рисунках L.2 (последовательный тип A) и L.3 (последовательный тип B) применяются в соответствующем случае:

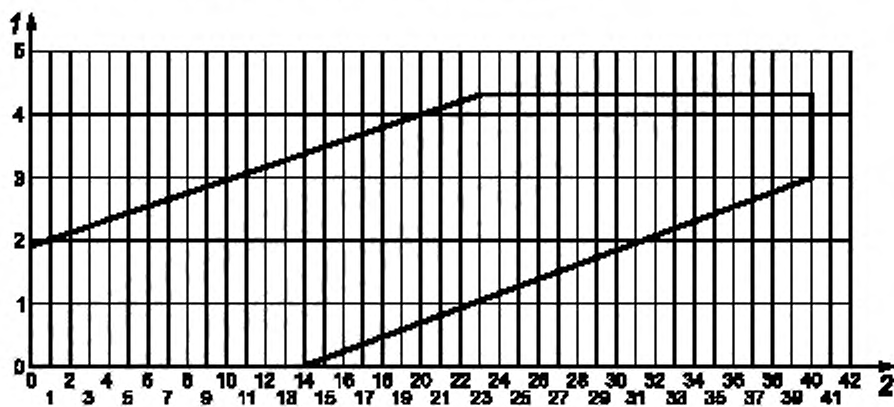
- последовательный контроль типа A:
- минимальное число проверяемых крепежных элементов — 5;
 - максимальное число проверяемых крепежных элементов — 16.



n — число проверяемых крепежных элементов; d — число неисправных крепежных элементов

Рисунок L.2 — Схема последовательного контроля типа А

- а) последовательный контроль типа В:
- 1) минимальное число проверяемых крепежных элементов — 14;
 - 2) максимальное число проверяемых крепежных элементов — 40.



n — число проверяемых крепежных элементов; d — число неисправных крепежных элементов

Рисунок L.3 — Схема последовательного контроля типа В

Приложение ДА
(справочное)

**Сведения о соответствии ссылочных международных
и европейских стандартов национальным стандартам Российской Федерации
и действующим в этом качестве межгосударственным стандартам**

Таблица ДА.1

Обозначение ссылочного международного, европейского стандарта	Степень соответствия	Обозначение и наименование соответствующего национального, межгосударственного стандарта
EN 10017	—	*
EN 10021	—	*
EN 10024	—	*
EN 10025-1:2004	—	*
EN 10025-2	—	*
EN 10025-3	—	*
EN 10025-4	—	*
EN 10025-5	—	*
EN 10025-6	—	*
EN 10029	—	*
EN 10034	—	*
EN 10048	—	*
EN 10051	—	*
EN 10055	—	*
EN 10056-1	—	*
EN 10056-2	—	*
EN 10058:2003	NEQ	ГОСТ 103—2006 «Прокат сортовой стальной горячекатаный полоской. Сортамент»
EN 10059:2003	NEQ	ГОСТ 2591—2006 «Прокат сортовой стальной горячекатаный квадратный. Сортамент»
EN 10060:2003	NEQ	ГОСТ 2590—2006 «Прокат сортовой стальной горячекатаный круглый. Сортамент»
EN 10061:2003	NEQ	ГОСТ 2579—2006 «Прокат сортовой стальной горячекатаный шестигранный. Сортамент»
EN 10080	IDT	ГОСТ Р 57357—2016 «Сталь для армирования железобетонных конструкций. Технические условия»
EN 10088-1	—	*
EN 10088-2:2005	—	*
EN 10088-3:2005	—	*
EN 10131	—	*
EN 10139	—	*

Продолжение таблицы ДА.1

Обозначение ссылочного международного, европейского стандарта	Степень соответствия	Обозначение и наименование соответствующего национального, межгосударственного стандарта
EN 10140	—	*
EN 10143	—	*
EN 10149-1	—	*
EN 10149-2	—	*
EN 10149-3	—	*
EN 10160	—	*
EN 10163-2	—	*
EN 10163-3	—	*
EN 10164	—	*
EN 10169	—	*
EN 10204	—	*
EN 10210-1	—	*
EN 10210-2	—	*
EN 10219-1	—	*
EN 10219-2	—	*
EN 10268	—	*
EN 10279	—	*
EN 10296-2:2005	—	*
EN 10297-2:2005	—	*
EN 10326	—	*
EN 10327	—	*
EN ISO 1127	—	*
EN ISO 9445-1	—	*
EN ISO 9445-2	—	*
ISO 4997	—	*
EN 1559-1	—	*
EN 1559-2	—	*
EN 10340:2007	—	*
EN 756	—	*
EN 757	—	*
EN 760	—	*
EN 1600	—	*
EN 13479:2004	IDT	ГОСТ Р EN 13479—2010 «Материалы сварочные. Общие требования к присадочным материалам и флюсам для сварки плавлением»

Продолжение таблицы ДА.1

Обозначение ссылочного международного, европейского стандарта	Степень соответствия	Обозначение и наименование соответствующего национального, межгосударственного стандарта
EN 14295	—	*
EN ISO 636	—	*
EN ISO 2560:2009	IDT	ГОСТ Р ИСО 2560—2009 «Материалы сварочные. Электроды покрытие для ручной дуговой сварки нелегированных и мелкозернистых сталей. Классификация»
EN ISO 13918:2008	MOD	ГОСТ Р 55738—2013 (ИСО 13918:2008) «Шпильки и керамические кольца для сварки»
EN ISO 14175:2008	IDT	ГОСТ Р ИСО 14175—2010 «Материалы сварочные. Газы и газовые смеси для сварки плавлением и родственных процессов»
EN ISO 14341	—	*
EN ISO 14343	—	*
EN ISO 16834	—	*
EN ISO 17632	—	*
EN ISO 17633	—	*
EN ISO 18276	—	*
EN 14399-1:2005	MOD	ГОСТ 32484.1—2013 (EN 14399-1:2005) «Болтокомплекты высокопрочные для предварительного натяжения конструкционные. Общие требования»
EN 14399-2:2005	MOD	ГОСТ 32484.2—2013 (EN 14399-2:2005) «Болтокомплекты высокопрочные для предварительного натяжения конструкционные. Испытание на предварительное натяжение»
EN 14399-3:2005	MOD	ГОСТ 32484.3—2013 (EN 14399-3:2005) «Болтокомплекты высокопрочные для предварительного натяжения конструкционные. Система HR — комплекты шестигранных болтов и гаек»
EN 14399-4:2005	MOD	ГОСТ 32484.4—2013 (EN 14399-4:2005) «Болтокомплекты высокопрочные для предварительного натяжения конструкционные. Система HV — комплекты шестигранных болтов и гаек»
EN 14399-5:2005	MOD	ГОСТ 32484.5—2013 (EN 14399-5:2005) «Болтокомплекты высокопрочные для предварительного натяжения конструкционные. Плоские шайбы»
EN 14399-6:2005	MOD	ГОСТ 32484.6-2014 (EN 14399-6:2005) «Болтокомплекты высокопрочные для предварительного натяжения конструкционные. Плоские шайбы с фаской»
EN 14399-7	—	*
EN 14399-8	—	*
EN 14399-9	—	*
EN 14399-10	—	*
EN 15048-1	—	*
EN 20898-2	IDT	ГОСТ Р ИСО 898-2—2013 «Механические свойства крепежных изделий из углеродистых и легированных сталей. Часть 2. Гайки установленных классов прочности с крупным и мелким шагом резьбы»

Продолжение таблицы ДА.1

Обозначение ссылочного международного, европейского стандарта	Степень соответствия	Обозначение и наименование соответствующего национального, межгосударственного стандарта
EN ISO 898-1	IDT	ГОСТ ИСО 898-1—2014 «Механические свойства крепежных изделий из углеродистых и легированных сталей. Часть 1. Болты, винты и шпильки установленных классов прочности с крупным и мелким шагом резьбы»
EN ISO 1479	IDT	ГОСТ ИСО 1479—2013 «Винты самонарезающие с шестигранной головкой»
EN ISO 1481	IDT	ГОСТ Р ИСО 1481—2013 «Винты самонарезающие с плоской головкой со шлицем»
EN ISO 3506-1	IDT	ГОСТ ИСО 3506-1—2014 «Механические свойства крепежных изделий из коррозионно-стойкой нержавеющей стали. Часть 1. Болты, винты и шпильки»
EN ISO 4042	IDT	ГОСТ Р ИСО 4042—2009 «Изделия крепежные. Электролитические покрытия»
EN ISO 6789	MOD	ГОСТ 33530—2015 (ISO 6789:2003) «Инструмент монтажный для нормированной затяжки резьбовых соединений. Ключи моментные. Общие технические условия»
EN ISO 7049	IDT	ГОСТ Р ИСО 7049—2012 «Винты самонарезающие со скругленной головкой и крестообразным шлицем»
EN ISO 7089	NEQ	ГОСТ 11371—78 «Шайбы. Технические условия»
EN ISO 7090		
EN ISO 7092	—	*
EN ISO 7093-1	—	*
EN ISO 7093-2	—	*
EN ISO 7094	IDT	ГОСТ 28848—90 (ИСО 7094—83) «Шайбы плоские. Особо овальные. Класс С»
EN ISO 10684	IDT	ГОСТ ИСО 10684—2015 «Изделия крепежные. Покрытия, нанесенные методом горячего цинкования»
EN ISO 15480	—	*
EN ISO 15976	—	*
EN ISO 15979	—	*
EN ISO 15980	—	*
EN ISO 15983	—	*
EN ISO 15984	—	*
ISO 10509:2012	IDT	ГОСТ Р ИСО 10509—2013 «Винты самонарезающие с шестигранной головкой с фланцем»
prEN 10138-3	—	*
EN 10244-2	—	*
EN 10264-3	—	*
EN 10264-4	—	*
EN 12385-1	—	*

Продолжение таблицы ДА.1

Обозначение ссылочного международного, европейского стандарта	Степень соответствия	Обозначение и наименование соответствующего национального, межгосударственного стандарта
EN 12385-10	—	*
EN 13411-4	—	*
EN 1337-2	—	*
EN 1337-3	NEQ	ГОСТ 32020—2012 «Опорные части резиновые для мостостроения. Технические условия»
EN 1337-4	—	*
EN 1337-5	—	*
EN 1337-6	—	*
EN 1337-7	—	*
EN 1337-8	—	*
EN ISO 9013	—	*
EN ISO 286-2:2010	MOD	ГОСТ 25347—2013 (ISO 286-2:2010) «Основные нормы взаимозаменяемости. Характеристики изделий геометрические. Система допусков на линейные размеры. Ряды допусков, предельные отклонения отверстий и валов»
CEN/TR 10347	—	*
EN 287-1	—	*
BS EN 1011-1:2009	—	*
BS EN 1011-2:2001	—	*
BS EN 1011-3:2000	—	*
EN 1418	—	*
EN ISO 3834-1	IDT	ГОСТ Р ИСО 3834-1—2007 «Требования к качеству выполнения сварки плавлением металлических материалов. Часть 1. Критерии выбора соответствующего уровня требований»
EN ISO 3834-2	IDT	ГОСТ Р ИСО 3834-2—2007 «Требования к качеству выполнения сварки плавлением металлических материалов. Часть 2. Всесторонние требования к качеству»
EN ISO 3834-3	IDT	ГОСТ Р ИСО 3834-3—2007 «Требования к качеству выполнения сварки плавлением металлических материалов. Часть 3. Стандартные требования к качеству»
EN ISO 3834-4	IDT	ГОСТ Р ИСО 3834-4—2007 «Требования к качеству выполнения сварки плавлением металлических материалов. Часть 4. Элементарные требования к качеству»
EN ISO 3834-5	IDT	ГОСТ Р ИСО 3834-5—2007 «Требования к качеству выполнения сварки плавлением металлических материалов. Часть 5. Документы, требования которых нужно удовлетворять для того, чтобы подтвердить соответствие требованиям ИСО 3834-2, ИСО 3834-3 или ИСО 3834-4»
EN ISO 4063	IDT	ГОСТ Р ИСО 4063—2010 «Сварка и родственные процессы. Перечень и условные обозначения процессов»

Продолжение таблицы ДА.1

Обозначение ссылочного международного, европейского стандарта	Степень соответствия	Обозначение и наименование соответствующего национального, межгосударственного стандарта
EN ISO 5817	IDT	ГОСТ Р ИСО 5817—2009 «Сварка. Сварные соединения из стали, никеля, титана и их сплавов, полученные сваркой плавлением (исключая лучевые способы сварки). Уровни качества»
EN ISO 9692-1	—	*
EN ISO 9692-2	—	*
EN ISO 13916	—	*
EN ISO 14373	—	*
EN ISO 14554	—	*
EN ISO 14555	—	*
EN ISO 14731	MOD	ГОСТ Р 53525—2009 (ИСО 14731:2006) «Координация в сварке. Задачи и обязанности»
EN ISO 15609-1	IDT	ГОСТ Р ИСО 15609-1—2009 «Технические требования и аттестация процедур сварки металлических материалов. Технические требования к процедуре сварки. Часть 1. Дуговая сварка»
EN ISO 15609-4	—	*
EN ISO 15609-5	—	*
EN ISO 15611	IDT	ГОСТ Р ИСО 15611—2009 «Технические требования и аттестация процедур сварки металлических материалов. Аттестация, основанная на опыте ранее выполненной сварки»
EN ISO 15612	IDT	ГОСТ Р ИСО 15612—2009 «Технические требования и аттестация процедур сварки металлических материалов. Аттестация путем принятия стандартной процедуры сварки»
EN ISO 15613	IDT	ГОСТ Р ИСО 15613—2009 «Технические требования и аттестация процедур сварки металлических материалов. Аттестация основанная на предпроизводственном испытании сварки»
EN ISO 15614-1	IDT	ГОСТ Р ИСО 15614-1—2009 «Технические требования и аттестация процедур сварки металлических материалов. Проверка процедуры сварки. Часть 1. Дуговая и газовая сварка сталей и дуговая сварка никеля и никелевых сплавов»
EN ISO 15614-11	—	*
EN ISO 15614-13	IDT	ГОСТ Р ИСО 15614-13—2009 «Технические требования и аттестация процедур сварки металлических материалов. Проверка процедуры сварки. Часть 13. Контактная стыковая сварка сопротивлением и оплавлением»
EN ISO 15620	—	*
EN ISO 16432	—	*
EN ISO 16433	—	*
BS EN 443:2008	—	*
BS EN ISO 3452-1:2013	—	*
BS EN ISO 17637:2011	—	*
BS EN ISO 17638:2009	—	*

Продолжение таблицы ДА.1

Обозначение ссылочного международного, европейского стандарта	Степень соответствия	Обозначение и наименование соответствующего национального, межгосударственного стандарта
BS EN ISO 17636-1:2013	—	*
BS EN ISO 17636-2:2013	—	*
BS EN ISO 23279:2010	—	*
BS EN ISO 17640:2010	—	*
EN 10160	—	*
BS EN ISO 17635:2010	—	*
EN ISO 6507-1	IDT	ГОСТ Р ИСО 6507-1 «Металлы и сплавы. Измерение твердости по Виккерсу. Часть 1. Метод измерения»
EN ISO 6507-2	MOD	ГОСТ Р 8.695—2009 (ИСО 6507-2:2005) «Государственная система обеспечения единства измерений. Металлы и сплавы. Измерение твердости по Виккерсу. Часть 2. Поверка и калибровка твердомеров»
EN ISO 6507-3	MOD	ГОСТ Р 8.747—2009 (ИСО 6507-3:2005) «Государственная система обеспечения единства измерений. Металлы и сплавы. Измерение твердости по Виккерсу. Часть 2. Поверка и калибровка твердомеров»
EN ISO 6507-4	IDT	ГОСТ Р ИСО 6507-4—2009 «Государственная система обеспечения единства измерений. Металлы и сплавы. Измерение твердости по Виккерсу. Часть 4. Таблицы определения твердости.»
EN ISO 9018	—	*
EN ISO 10447	—	*
EN 1337-11	NEQ	ГОСТ 32020—2012 «Опорные части резиновые для мостостроения. Технические условия»
ISO 4463-1	—	*
ISO 7976-1 ISO 7976-2	NEQ	ГОСТ 26433.1—89 «Система обеспечения точности геометрических параметров в строительстве. Правила выполнения измерений. Элементы заводского изготовления»
ISO 17123-1:2002	IDT	ГОСТ Р ИСО 17123-1—2011 «Государственная система обеспечения единства измерений. Оптика и оптические приборы. Методики полевых испытаний геодезических и топографических приборов. Часть 1. Теория»
ISO 17123-2:2001	IDT	ГОСТ Р ИСО 17123-2—2011 «Государственная система обеспечения единства измерений. Оптика и оптические приборы. Методики полевых испытаний геодезических и топографических приборов. Часть 2. Нивелиры»
ISO 17123-3:2001	IDT	ГОСТ Р ИСО 17123-3—2011 «Государственная система обеспечения единства измерений. Оптика и оптические приборы. Методики полевых испытаний геодезических и топографических приборов. Часть 3. Теодолиты»
ISO 17123-4:2001	IDT	ГОСТ Р ИСО 17123-4—2011 «Государственная система обеспечения единства измерений. Оптика и оптические приборы. Методики полевых испытаний геодезических и топографических приборов. Часть 4. Светодальномеры (приборы EDM)»

Продолжение таблицы ДА.1

Обозначение ссылочного международного, европейского стандарта	Степень соответствия	Обозначение и наименование соответствующего национального, межгосударственного стандарта
ISO 17123-5:2005	IDT	ГОСТ Р ИСО 17123-5—2011 «Государственная система обеспечения единства измерений. Оптика и оптические приборы. Методики полевых испытаний геодезических и топографических приборов. Часть 5. Электронные тахеометры»
ISO 17123-6	IDT	ГОСТ Р ИСО 17123-6—2011 «Государственная система обеспечения единства измерений. Оптика и оптические приборы. Методики полевых испытаний геодезических и топографических приборов. Часть 6. Вращающиеся лазеры»
ISO 17123-7	IDT	ГОСТ Р ИСО 17123-7—2011 «Государственная система обеспечения единства измерений. Оптика и оптические приборы. Методики полевых испытаний геодезических и топографических приборов. Часть 7. Оптические приборы для установки по отвесу»
ISO 17123-8	IDT	ГОСТ Р ИСО 17123-8—2011 «Государственная система обеспечения единства измерений. Оптика и оптические приборы. Методики полевых испытаний геодезических и топографических приборов. Часть 8. Полевые испытания GNSS-аппаратуры в режиме «Кинематика в реальном времени (RTK)»
EN 14616	—	*
EN 15311	—	*
EN ISO 1461:1999	—	*
EN ISO 2063	—	*
EN ISO 2808	MOD	ГОСТ Р 31993—2013 (ISO 2808:2007) «Материалы лакокрасочные. Определение толщины покрытия»
EN ISO 8501-1	IDT	ГОСТ Р ИСО 8501-1—2014 «Подготовка стальной поверхности перед нанесением лакокрасочных материалов и относящихся к ним продуктов. Визуальная оценка чистоты поверхности. Часть 1. Степень окисления и степени подготовки непокрытой стальной поверхности и стальной поверхности после полного удаления прежних покрытий»
EN ISO 8501-2	—	*
EN ISO 8501-3	—	*
EN ISO 8501-4	—	*
EN ISO 8503-1	—	*
EN ISO 8503-2	—	*
EN ISO 12944-1	—	*
EN ISO 12944-2	—	*
EN ISO 12944-3	—	*
EN ISO 12944-4	—	*
EN ISO 12944-5	—	*
EN ISO 12944-6	—	*
EN ISO 12944-7	—	*
EN ISO 12944-8	—	*

Окончание таблицы ДА.1

Обозначение ссылочного международного, европейского стандарта	Степень соответствия	Обозначение и наименование соответствующего национального, межгосударственного стандарта
EN ISO 12944-9	—	*
EN ISO 14713-1	—	*
EN ISO 14713-2	—	*
ISO 19840	—	*
EN ISO 13920	—	*
EN 508-1	—	*
EN 508-3	—	*
EN 1993-1-6	—	*
EN 1993-1-8	—	*
EN 13670	—	*
ISO 2859-5:2005	IDT	ГОСТ Р ИСО 2859-5—2009 «Статистические методы. Процедуры выборочного контроля по альтернативному признаку. Часть 3. Система последовательных планов на основе AQL для контроля последовательных партий»
<p>* Соответствующий национальный (межгосударственный) стандарт отсутствует. До его принятия рекомендуется использовать перевод на русский язык данного международного (европейского) стандарта.</p> <p>Примечание — В настоящей таблице использованы следующие условные обозначения степени соответствия стандартов:</p> <ul style="list-style-type: none"> - IDT — идентичные стандарты; - MOD — модифицированные стандарты; - NEQ — неэквивалентные стандарты. 		

Библиография

- [1] EN 1090-1 Execution of steel structures and aluminium structures — Part 1: Requirements for conformity assessment of structural (Изготовление стальных и алюминиевых конструкций. Требования к оценке соответствия элементов конструкций)
- [2] EN 1990:2002 Eurocode 3 — Basis of Structural Design (Еврокод: Основы проектирования строительных конструкций)
- [3] EN 1993-1-1 Eurocode 3: Design of steel structures — Part 1-1: General rules and rules for buildings (Еврокод 3: Проектирование стальных конструкций. Часть 1-1. Общие правила и правила для зданий)
- [4] EN 1993-1-2 Eurocode 3: Design of steel structures — Part 1-2: General rules — Structural fire design (Еврокод 3: Проектирование стальных конструкций. Часть 1-2. Общие правила. Противопожарное проектирование)
- [5] EN 1993-1-3 Eurocode 3 — Design of steel structures — Part 1-3: Supplementary rules for cold-formed members and sheeting (Еврокод 3: Проектирование стальных конструкций. Часть 1-3. Общие правила. Дополнительные правила для холодноформованных профилей и листового материала)
- [6] EN 1993-1-4 Eurocode 3: Design of steel structures — Part 1-4: General rules — Supplementary rules for stainless steels (Еврокод 3: Проектирование стальных конструкций. Часть 1-4. Общие правила. Дополнительные правила для нержавеющей стали)
- [7] EN 1993-1-5 Eurocode 3 — Design of steel structures — Part 1-5: Plated structural elements (Еврокод 3: Проектирование стальных конструкций. Часть 1-5: Плоские листы)
- [8] EN 1993-1-7 Eurocode 3: Design of steel structures — Part 1-7: Plated structural subject to out plane loading (Еврокод 3: Проектирование стальных конструкций. Часть 1-7. Листовые конструкции загруженные из плоскости)
- [9] EN 1993-1-9 Eurocode 3: Design of steel structures — Part 1-9: Fatigue (Еврокод 3: Проектирование стальных конструкций. Часть 1-9. Усталость)
- [10] EN 1993-1-10 Eurocode 3: Design of steel structures — Part 1-10: Material toughness and through-thickness properties (Еврокод 3: Проектирование стальных конструкций. Часть 1-10. Ударная вязкость стали и свойства по толщине)
- [11] EN 1993-1-11 Eurocode 3 — Design of steel structures — Part 1-11: Design of structures with tension components (Еврокод 3: Проектирование стальных конструкций. Часть 1-11. Висячие конструкции)
- [12] EN 1993-1-12 Eurocode 3 — Design of steel structures — Part 1-12: Additional rules for the extension of EN 1993 up to steel grades S700 (Еврокод 3: Проектирование стальных конструкций. Часть 1-12. Дополнительные правила к EN 1993 до сортов сталей S700)
- [13] EN 1993-2 Eurocode 3: Design of steel structures — Part 2: Steel Bridges (Еврокод 3: Проектирование стальных конструкций. Часть 2. Стальные мосты)
- [14] EN 1993-3-1 Eurocode 3 — Design of steel structures — Part 3-1: Towers, masts and chimneys — Towers and masts (Еврокод 3: Проектирование стальных конструкций. Часть 3-1. Башни, мачты и дымовые трубы. Башни и мачты)
- [15] EN 1993-3-2 Eurocode 3 — Design of steel structures — Part 3-2: Towers, masts and chimneys — Chimneys (Еврокод 3: Проектирование стальных конструкций. Часть 3-2. Башни, мачты и дымовые трубы. Дымовые трубы)
- [16] EN 1993-4-1 Eurocode 3 — Design of steel structures — Part 3-2: Silos (Еврокод 3: Проектирование стальных конструкций. Часть 4-1. Бункеры)
- [17] EN 1993-4-2 Eurocode 3 — Design of steel structures — Part 4-2: Tanks (Еврокод 3: Проектирование стальных конструкций. Часть 4-2. Резервуары)
- [18] EN 1993-4-3 Eurocode 3 — Design of steel structures — Part 4-3: Pipelines (Еврокод 3: Проектирование стальных конструкций. Часть 4-3. Трубопроводы)
- [19] EN 1993-5 Eurocode 3 — Design of steel structures — Part 5: Piling (Еврокод 3: Проектирование стальных конструкций. Часть 5. Сваи и шпунты)
- [20] EN 1993-6 Eurocode 3: Design of steel structures — Part 6: Crane supporting structures (Еврокод 3: Проектирование стальных конструкций. Часть 6. Подкрановые конструкции)
- [21] EN 1994 (все части) Eurocode 4: Design of composite steel and concrete structures
- [22] EN 1998-1 Eurocode 8: Design of structures for earthquake resistance — Part 1: General rules, seismic actions and rules for buildings (Еврокод 8: Проектирование конструкций с учетом сейсмостойкости. Часть 1: Общие правила, сейсмические воздействия и правила для зданий)

- [23] EN 10020 Definition and classification of grades of steel (Определение и классификация сортов стали)
- [24] EN 10027-1 Designation system for steels — Part 1: Steel names (Системы обозначений для сталей. Часть 1. Названия сталей)
- [25] EN 10027-2 Designation system for steels — Part 2: Numerical system (Системы обозначений для сталей. Часть 2. Цифровая система)
- [26] EN 10079 Definition of steel products (Определение стальных изделий)
- [27] EN 10162 Cold-rolled steel sections — Technical delivery conditions — Dimensional and cross-sectional tolerances (Холоднокатаные стальные профили. Технические условия поставки. Допуски на размеры и поперечные сечения)
- [28] EN 13001-1 Cranes — General design — Part 1: General principles and requirements (Подвесные краны. Общее проектирование. Часть 1. Общие принципы и требования)
- [29] EN 13438 Paints and varnishes — Powder organic coatings for hot dip galvanised or sherardised steel products for construction purposes (Краски и лаки. Порошковые органические покрытия для оцинкованных стальных изделий конструкционного назначения)
- [30] EN 15773 Промышленное применение порошковых органических покрытий на гальванизированных и шерардизованных стальных изделиях (двойные системы) [Технические условия, рекомендации и руководящие документы]
- [31] CEN ISO/TR 3834-6 Quality requirements for fusion welding of metallic materials — Part 6: Guidelines on implementing ISO 3834 (ISO/TR 3834-6:2007) [Требования качества сварки плавлением металлических материалов. Часть 6. Руководящие указания по внедрению ISO 3834]
- [32] EN ISO 2320 Prevailing torque type steel nuts — Mechanical and performance properties (ISO 2320:2009) [Гайки шестигранные стальные самостопорящиеся. Механические и эксплуатационные характеристики]
- [33] EN ISO 4628 (все части) Paints and varnishes — Evaluation of degradation of coatings — Designation of quantity and size of defects, and of intensity of uniform changes in appearance (Краски и лаки. Оценка степени разрушения покрытий. Обозначения количества и размера дефектов интенсивности однородных изменений внешнего вида)
- [34] EN ISO 7040 Prevailing torque type hexagon nuts (with non-metallic insert), style 1 — Property classes 5, 8 and 10 (ISO 7040:1997) [Гайки шестигранные высокие самостопорящиеся (с неметаллической вставкой). Тип 1. Классы качества 5, 8 и 10]
- [35] EN ISO 7042 Prevailing torque type (all-metal hexagon nuts), style 2 - Property classes 5, 8, 10 and 12 (ISO 7042:1997) [Гайки шестигранные высокие самостопорящиеся цельнометаллические. Тип 1. Классы качества 5, 8, 10 и 12]
- [36] EN ISO 7719 Prevailing torque type all-metal hexagon regular nuts — Property classes 5, 8 and 10 (ISO 7719:2012) [Цельнометаллические шестигранные гайки самостопорящиеся, тип 1. Классы прочности 5, 8 и 10]
- [37] EN ISO 10511 Prevailing torque type hexagon, thin nuts (with non-metallic insert) (ISO 10511:1997) [Шестигранные короткие гайки самостопорящиеся (с неметаллической вставкой)]
- [38] EN ISO 10512 Prevailing torque type hexagon nuts (with non-metallic insert), style 1, with metric fine pitch thread — Property classes 6, 8 and 10 (ISO 10512:1997) [Шестигранные гайки самостопорящиеся (с неметаллической вставкой), тип 1, с мелкой метрической резьбой. Классы прочности 6, 8 и 10]
- [39] EN ISO 10513 Prevailing torque type all-metal hexagon high nuts with metric fine pitch thread — Property classes 8, 10 and 12 (ISO 10513:1997) [Цельнометаллические шестигранные гайки самостопорящиеся, тип 2, с мелкой метрической резьбой. Классы прочности 8, 10 и 12]
- [40] EN ISO 9000 Quality management systems — Fundamentals and vocabulary (ISO 9000:2005) [Системы управления качеством. Основы и терминология]
- [41] EN ISO 21670 Fasteners — Hexagon weld nuts with flange (ISO 21670:2003) [Шестигранные гайки с приваркой, с буртиком]
- [42] EN ISO 17652-2 Welding — Test for shop primers in relation to welding and allied processes — Part 2: Welding properties of shop primers (ISO 17652-2:2003) [Сварка. Испытание с заводскими грунтовками в отношении сварки и связанных процессов. Часть 2. Свойства в отношении сварки с заводскими грунтовками]
- [43] ISO 1803 Building construction — Tolerances — Expression of dimensional accuracy — Principles and terminology (Конструкция зданий. Допуски. Выражение точности размеров. Принципы и терминология)
- [44] ISO 3443-1 Tolerances for building — Part 1: Basic principles for evaluation and specification (Допуски для здания. Часть 1. Базовые принципы для оценки и технических условий)

- [45] ISO 3443-2 Tolerances for building — Part 2: Statistical basis for predicting fit between components having a normal distribution of sizes (Допуски для здания. Часть 2. Статистическая база для расчетной подгонки элементов)
- [46] ISO 3443-3 Tolerances for building — Part 3: Procedures for selecting target size and predicting fit (Допуски для здания Часть. 3. Выбор целевого размера и расчетной подгонки)
- [47] ISO 10005 Quality management systems — Guidelines for quality plans (Системы управления качеством. Руководящие указания для планов обеспечения качества)
- [48] ISO/TR 15608 Welding — Guidelines for a metallic materials grouping system (Сварка. Руководящие указания для системы классификации металлических материалов)
- [49] ISO/TR 17663 Welding — Guidelines for quality requirements for heat treatment in connection with welding and allied processes (Сварка. Руководящие указания, касающиеся требований по качеству термической обработки в сварных соединениях и связанных технологиях)
- [50] ISO/TR 20172 Welding — Grouping systems for materials — European materials (Сварка. Системы классификации для материалов. Европейские материалы)
- [51] ASTM A325-06 Standard Specification for Structural Bolts, Steel, Heat Treated, 120/105 ksi Minimum Tensile Strength (Стандартные технические условия для строительных болтов из стали, с термической обработкой. Минимальный предел прочности на разрыв 120/105 ksi)
- [52] FORBE Technology Report №.94.34, Reference color charts for purity of purity gas in stainless steel tubes. J. Vagn Hansen. revised May 2006 (Технический отчет №.94.34. Эталонные цветовые диаграммы для определения чистоты продувки газов в трубах из нержавеющей сталей. Дж. Вагн Хансен. Пересмотрено в мае 2006 г.)
- [53] EBBS № 79 European recommendations for bolted connections with injection bolts; AUGUST (Европейские рекомендации для болтовых соединений с инъекционными болтами. август 1994 г.)
- [54] The publication by the Association of Professional galvanizer number. 40/05 BVSA— Zinc steel building structures - Test method for cracking when exposed to liquid metals; 2005 (Издание ассоциации специалистов по цинкованию №. 40/05 BBSA. Цинкование строительных стальных сооружений. Метод контроля за растрескиванием при воздействии жидких металлов 2005 г.)
- [55] DASI-Ri 022 Hot-dip galvanizing of steel structures (Горячее цинкование несущих стальных конструкций)
- [56] JRB Scientific and technical reports. Hot-dip galvanizing of steel structures prefabrication (Научные и технические доклады. Горячее цинкование несущих стальных конструкций заводского изготовления)

УДК [69+624.014.2]:006.354

ОКС 91.080.10

Ключевые слова: стальные строительные конструкции, изготовление стальных и алюминиевых конструкций, требования к стальным конструкциям

Редактор *В.С. Кирик*
Технический редактор *В.Н. Прусакова*
Корректор *М.С. Кабашова*
Компьютерная верстка *Е.Е. Кругова*

Сдано в набор 22.12.2016. Подписано в печать 08.02.2017. Формат 60 × 84^{1/8}. Гарнитура Ариал.
Усл. печ. л. 20,93. Уч.-изд. л. 18,94. Тираж 34 экз. Зак. 279
Подготовлено на основе электронной версии, предоставленной разработчиком стандарта

Издано и отлечтано во ФГУП «СТАНДАРТИНФОРМ», 123995 Москва, Гранатный пер., 4
www.gostinfo.ru info@gostinfo.ru