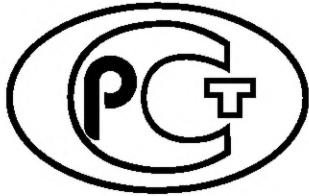

ФЕДЕРАЛЬНОЕ АГЕНТСТВО
ПО ТЕХНИЧЕСКОМУ РЕГУЛИРОВАНИЮ И МЕТРОЛОГИИ



НАЦИОНАЛЬНЫЙ
СТАНДАРТ
РОССИЙСКОЙ
ФЕДЕРАЦИИ

ГОСТ Р
57358—
2016/
EN 12699:2000

СВАИ ВЫТЕСНИТЕЛЬНЫЕ

Правила производства работ

(EN 12699:2000,
Execution of special geotechnical work — Displacement piles, IDT)

Издание официальное



Москва
Стандартинформ
2019

Предисловие

1 ПОДГОТОВЛЕН Акционерным обществом «Научно-исследовательский центр «Строительство» (АО «НИЦ «Строительство»), Научно-исследовательским институтом оснований и подземных сооружений им. Н.М. Герсеванова на основе собственного перевода на русский язык англоязычной версии стандарта, указанного в пункте 4

2 ВНЕСЕН Техническим комитетом по стандартизации ТК 465 «Строительство»

3 УТВЕРЖДЕН И ВВЕДЕН В ДЕЙСТВИЕ Приказом Федерального агентства по техническому регулированию и метрологии от 13 декабря 2016 г. № 2028-ст

4 Настоящий стандарт идентичен европейскому стандарту EN 12699:2000 «Выполнение специальных геотехнических работ. Вытеснительные сваи» (EN 12699:2000 «Execution of special geotechnical work — Displacement piles», IDT).

Наименование настоящего стандарта изменено относительно наименования указанного европейского стандарта для приведения в соответствие с ГОСТ Р 1.5—2012 (пункт 3.5).

При применении настоящего стандарта рекомендуется использовать вместо ссылочных европейских стандартов соответствующие им национальные стандарты, сведения о которых приведены в дополнительном приложении ДА

5 ВВЕДЕН ВПЕРВЫЕ

6 ПЕРЕИЗДАНИЕ. Октябрь 2019 г.

Правила применения настоящего стандарта установлены в статье 26 Федерального закона от 29 июня 2015 г. № 162-ФЗ «О стандартизации в Российской Федерации». Информация об изменениях к настоящему стандарту публикуется в ежегодном (по состоянию на 1 января текущего года) информационном указателе «Национальные стандарты», а официальный текст изменений и поправок — в ежемесячном информационном указателе «Национальные стандарты». В случае пересмотра (замены) или отмены настоящего стандарта соответствующее уведомление будет опубликовано в ближайшем выпуске ежемесячного информационного указателя «Национальные стандарты». Соответствующая информация, уведомление и тексты размещаются также в информационной системе общего пользования — на официальном сайте Федерального агентства по техническому регулированию и метрологии в сети Интернет (www.gost.ru)

© Стандартиформ, оформление, 2017, 2019

Настоящий стандарт не может быть полностью или частично воспроизведен, тиражирован и распространен в качестве официального издания без разрешения Федерального агентства по техническому регулированию и метрологии

СВАИ ВЫТЕСНИТЕЛЬНЫЕ

Правила производства работ

Displacement piles. Rules of execution of special geotechnical works

Дата введения — 2017—07—01

1 Область применения

Настоящий стандарт устанавливает общие требования к проектированию и производству работ при устройстве вытеснительных свай, имеющих диаметр или максимальный размер поперечного сечения, превышающий 150 мм, и погружаемых в грунт с помощью забивки, вибрации, вдавливания, завинчивания или с помощью комбинаций этих методов.

Настоящий стандарт рассматривает следующие методы подготовки вытеснительных свай: предварительное изготовление в заводских условиях, устройство на месте или их комбинацию. Материалами вытеснительных свай могут служить: сталь, чугун, бетон, дерево, цементный раствор, а также комбинации указанных выше материалов. Условия стандарта применяют к одиночным сваям, группам свай или к железобетонным шпунтовым сваям.

Настоящий стандарт не распространяется на буровые, буронабивные сваи и микросваи.

2 Нормативные ссылки

В настоящем стандарте использованы нормативные ссылки на следующие документы:

EN 288-2¹⁾, Specifications and approval of welding procedures for metallic materials — Part 2: Welding procedures specifications for arc welding (Процедуры сварочные для металлических материалов. Технические условия и утверждение. Часть 2. Технические условия на процедуру дуговой сварки)

EN 499²⁾, Welding consumables — Covered electrodes for manual metal arc welding of non alloy and fine grain steels — Classification (Электроды, покрытые для ручной дуговой сварки металлическим электродом не легированных и мелкозернистых сталей. Классификация)

EN 791³⁾, Drill rigs — Safety (Установки буровые. Безопасность)

EN 996³⁾, Piling equipment — Safety requirements (Оборудование для производства свайных работ. Требования безопасности)

EN 1536⁴⁾, Execution of special geotechnical works — Bored piles (Выполнение специальных геотехнических работ. Буровые сваи)

EN 10248, Hot rolled sheet piling of non alloy steels (Сваи шпунтовые горячекатаные из не легированной стали)

EN 25817⁵⁾, Arc welded joints in steel — guidance on quality levels for imperfections (ISO 5817:1992) [Соединения стальные, выполненные дуговой сваркой. Руководство по определению уровней качества в зависимости от дефектов шва (ISO 5817:1992)]

1) Заменен на EN 15609-1:2004.

2) Заменен на EN ISO 2560:2009.

3) Заменен на EN 16228-1:2014, EN 16228-2:2014, EN 16228-3:2014, EN 16228-4:2014, EN 16228-5:2014, EN 16228-6:2014, EN 16228-7:2014.

4) Заменен на EN 1536+A1:2015.

5) Заменен на EN ISO 5817:2014.

EN 29692¹⁾, Metal-arc welding with covered electrode, gas-shielded metal-arc welding and gas welding — Joint preparations for steel (Сварка дуговая металлическим электродом с покрытием, дуговая сварка металлическим электродом в среде защитного газа и газовая сварка. Подготовка стального соединения под сварку)

ENV 206²⁾, Concrete — Performance, production, placing and compliance criteria (Бетон. Технические требования, эксплуатационные характеристики, производство и соответствие требованиям)

ENV 1991-1³⁾, Eurocode 1: Basis of design and actions on structures — Part 1: Basis of design (Еврокод 1. Основы проектирования и работы на конструкциях. Часть 1. Основы проектирования)

ENV 1992-3, Eurocode 2: Design of concrete structures — Part 3: Concrete foundations (Еврокод 2. Проектирование бетонных конструкций. Часть 3. Бетонные фундаменты)

ENV 1993-5, Eurocode 3: Design of steel structures — Part 5: Piling (Еврокод 3. Проектирование стальных конструкций. Часть 5. Забивка свай)

ENV 1994-1-1, Eurocode 4: Design of composite steel and concrete structures — Part 1-1: General rules and rules for buildings (Еврокод 4. Проектирование комбинированных стальных и бетонных конструкций. Часть 1-1. Общие правила и правила для зданий)

ENV 1995-1-1, Eurocode 5: Design of timber structures — Part 1.1: General rules and rules for buildings (Еврокод 5. Проектирование деревянных конструкций. Часть 1.1. Общие правила и правила для зданий)

ENV 1997-1:1994⁴⁾, Eurocode 7: Geotechnical design — Part 1: General rules (Еврокод 7. Геотехническое проектирование. Часть 1. Общие правила)

EN ISO 4063, Welding and allied processes — Nomenclature of processes and reference numbers (ISO 4063:1998) [Сварка и смежные процессы. Перечень процессов и ссылочные номера (ISO 4063:1998)]

prEN 12063, Execution of special geotechnical work — Sheet pile walls (Выполнение специальных геотехнических работ. Стены на шпунтовых сваях)

prEN 12794:1997⁵⁾, Precast concrete foundation piles (Предварительно изготовленные железобетонные сваи)

2 Термины и определения

В настоящем стандарте применены следующие термины с соответствующими определениями:

3.1 вытеснительная свая (displacement pile): Свая, которая погружается в грунт (или выполняется в грунте) без его извлечения (кроме случаев, когда затруднено ее погружение или когда необходимо уменьшить воздействие пучения, вибрации).

3.2 предварительно изготовленная (вытеснительная) свая [prefabricated (displacement) pile]: Свая, погружаемая в грунт без разбуривания или в лидерную скважину без выемки грунта и не заполняемая бетонной смесью.

3.3 вытеснительная набивная свая [cast in place (displacement) pile]: Свая, устраиваемая путем погружения железобетонной оболочки, а также с помощью оставляемой или инвентарной обсадной трубы с закрытым концом с заполнением их полости неармированным или армированным бетоном.

3.4 испытываемая свая (test pile): Свая, подвергаемая испытаниям нагрузкой в полевых условиях в целях проверки ее несущей способности по грунту и определения перемещений в грунте от нагрузок, а также перемещений на ступенях нагрузок во времени.

3.5 опытная свая (trial pile): Свая, выполняемая для отработки технологии и оценки возможности погружения или устройства в конкретных грунтовых условиях.

3.6 опытная нерабочая свая (preliminary pile): Свая, выполняемая до начала основных работ на стадии изысканий в целях определения типа и параметров свай, оборудования для погружения или устройства, оценки несущей способности по грунту и не включаемая в работу сооружения.

3.7 испытание сваи при постоянной скорости ее погружения (constant rate of penetration pile load test): Испытание статической нагрузкой, при которой испытываемая свая погружается в грунт с постоянной скоростью.

¹⁾ Заменен на EN ISO 9692-2:1998.

²⁾ Заменен на EN 206+A1:2016.

³⁾ Заменен на EN 1990:2002.

⁴⁾ Заменен на EN 1997-1:2004.

⁵⁾ Заменен на EN 12794+A1:2007.

3.8 **рабочий уровень** (working level): Уровень, с которого осуществляется погружение свай (см. рисунок А.13 приложения А).

4 Общие положения

4.1 Вытеснительные сваи следует проектировать на основе результатов инженерных изысканий, выполненных в соответствии с требованиями ENV 1997-1:1994 и раздела 5 настоящего стандарта. Проектирование вытеснительных свай без соответствующих достаточных данных инженерно-геологических изысканий не допускается.

4.2 При проектировании фундаментов с использованием вытеснительных свай должны быть предусмотрены решения, обеспечивающие надежность, долговечность и экономичность сооружений на всех стадиях строительства и эксплуатации.

4.3 Разработку проекта с использованием вытеснительных свай следует вести в соответствии с техническим заданием на проектирование и необходимыми исходными данными (результаты инженерных изысканий; сведения о сейсмичности; данные о назначении, конструктивные и значения действующих нагрузок; экологические требования).

4.4 Применяемые для устройства вытеснительных свай материалы, изделия и конструкции должны удовлетворять требованиям разрабатываемых проектов и соответствующих стандартов. Замена предусмотренных проектом материалов, изделий и конструкций, а также изменения их расположения в составе возводимого сооружения допускаются только по согласованию с проектной организацией.

4.5 Вытеснительные сваи должны соответствовать разработанному проекту и выполняться в соответствии с проектом производства работ (ППР).

4.6 Разработка ППР и проекта организации строительства (ПОС) должны выполняться специалистами, имеющими соответствующие квалификацию и опыт.

4.7 Работы по устройству вытеснительных свай должны выполняться квалифицированным и опытным персоналом, имеющим профессиональные сертификаты.

4.8 При производстве конструкций свай и выполнении работ на строительной площадке должны быть обеспечены соответствующий контроль качества конструкций и контроль технологии их устройства.

4.9 Проектирование и устройство фундаментов с использованием вытеснительных свай следует выполнять на основе и с учетом данных о существующих подземных сооружениях, инженерных коммуникациях со сведениями о глубинах их заложения, линиях электропередачи, зданиях и сооружениях, расположенных в зоне влияния выполнения работ. Проекты должны включать в себя мероприятия по защите таких объектов.

4.10 Необходимость проведения мониторинга, его объемы и методику устанавливают в соответствии с положениями раздела 9 настоящего стандарта.

4.11 Приемку работ, входной и операционный контроль с составлением протоколов (актов) следует выполнять в соответствии с требованиями раздела 10 настоящего стандарта.

5 Требования к инженерно-геологическим изысканиям

5.1 Инженерно-геологические изыскания на участке строительства должны соответствовать требованиям ENV 1997-1:1994.

5.2 Результаты инженерных изысканий должны содержать информацию о геологическом и геоморфологическом строении площадки, ее сейсмичности, а также необходимые данные для выбора типа свай, их параметров, величины расчетной нагрузки, допускаемой на сваю по грунту, и проведения расчетов по предельным состояниям с учетом прогнозируемых возможных изменений геологических, гидрогеологических и экологических условий площадки в процессе строительства и эксплуатации.

5.3 В отчетах по инженерно-геологическим изысканиям должна быть представлена следующая информация:

а) информация о ранее выполненных изысканиях и исследованиях с указанием границ участков, характера инженерно-геологических условий, периода производства работ, основных результатов работ и возможности их использования;

б) абсолютные отметки и условия залегания слоев грунта в каждой точке исследования или испытаний; характеристики слоев по генетическим типам, характеристики состава, состояния, физических и физико-механических свойств и их изменчивости;

- с) присутствие валунов или других естественных или искусственных подземных препятствий, которые могут создать затруднения при устройстве свай;
- d) наличие и характеристики горизонтов подземных вод, их распространение, условия залегания и источники питания;
- е) наличие слоев с высокой скоростью подземных вод;
- f) степень агрессивности воздействия подземных вод или грунта на долговечность материала свай;
- g) наличие и условия залегания подземных скальных поверхностей;
- h) наличие и характеристики специфических слоев грунтов;
- i) наличие и характеристики участков развития опасных инженерно-геологических процессов.

6 Требования к материалам

6.1 Все применяемые материалы должны отвечать требованиям стандартов, условиям работ и обеспечивать эксплуатационные характеристики сваи.

6.2 Допуски на размеры должны соответствовать применяемым стандартам.

6.3 Материалы и конструкции предварительно изготовленных забивных железобетонных свай, включая соединения секций составных свай, должны соответствовать ЕН 12794:1997.

6.4 Материалы и параметры изготовленных стальных свай должны соответствовать требованиям ENV 1993-5.

6.5 Повторно используемые стальные сваи не должны иметь повреждений и следов коррозии, которые могут оказать влияние на их прочность и долговечность. Применение бывших в употреблении металлоконструкций допускается по согласованию с генеральным проектировщиком.

6.6 Бетон, заполняющий стальные трубчатые сваи, должен соответствовать требованиям, указанным в ENV 206.

6.7 Материалы, изготовление и обработка деревянных свай должны соответствовать требованиям ENV 1995-1-1, если не установлено иное в соответствующих разделах настоящего стандарта.

6.8 Деревянные сваи должны иметь равномерную конусность. Изменение размера сечения должно быть не больше 0,015 м/м. Продольный изгиб сваи не должен превышать 1 % от длины.

6.9 Деревянные сваи следует изготавливать цельными, если не указано иное.

6.10 Материалы, изготовление и обработка деревянных свай должны соответствовать техническим условиям.

6.11 Чугунные сваи должны соответствовать техническим условиям изготовителя и требованиям проекта свайных фундаментов.

6.12 Все материалы и изделия изготавливаемых на месте железобетонных свай должны соответствовать требованиям ЕН 1536.

6.13 Для железобетонных свай может быть использована малоподвижная бетонная смесь, если предусмотрено ее вибрирование при устройстве свай. Содержание цемента в малоподвижной бетонной смеси должно быть не менее 350 кг/м³. Класс прочности бетона на сжатие должен быть не ниже В25/30, а удобоукладываемость — согласно требованиям проекта.

6.14 Цементный раствор должен соответствовать требованиям ЕН 1536.

6.15 Краски и другие покрытия для уменьшения негативного трения по стволу свай, средства от коррозии, а также составы, обеспечивающие сохранение изделий для свай, следует применять согласно инструкциям изготовителя и в соответствии с техническими условиями проекта.

7 Требования к проектной документации

7.1 Проектная документация должна удовлетворять требованиям настоящего стандарта, а также ENV 1991-1, ENV 1992-3, ENV 1993-5, ENV 1994-1-1, ENV 1995-1-1, ENV 1997-1.

7.2 Настоящий стандарт устанавливает правила проектирования, относящиеся к выполнению работ, которые не были включены в перечисленные выше стандарты и могут оказать влияние на проектирование и подробную разработку конструкций вытеснительных свай.

7.3 В пояснительной записке к проекту фундаментов с использованием вытеснительных свай назначаются тип и размер свай, целесообразность их устройства в конкретных видах грунтов с учетом ограничений, связанных с условиями строительной площадки и параметрами окружающей среды.

7.4 При отсутствии предшествующего опыта на данной площадке с конкретными грунтовыми условиями необходимо провести одно или более погружений опытных свай до начала основных работ по массовому устройству свай.

Примечание — Погружения опытных свай проводят для проверки выбранной технологии погружения и оборудования, достаточности вспомогательных технических средств, способствующих погружению, а также для оценки влияния колебаний погружения свай на окружающие их грунт и среду. Кроме того, опытные погружения могут быть использованы для получения данных относительно достаточности принятых длин свай и оценки их несущей способности.

7.5 При проектировании должны быть учтены допустимые геометрические отклонения свай:

- допустимое смещение вертикальных или наклонных свай от планового положения (при измерении на рабочих уровнях):

- на поверхности грунта: $e \leq 0,1$ м,

- над водой: в соответствии с техническими условиями;

- отклонение вертикальных свай: $i \leq i_{\max} = 0,04$;

- отклонение наклонных свай: $i \leq i_{\max} = 0,04$,

где i — тангенс угла между проектной и соответствующей фактической продольной осью сваи.

7.6 При превышении допустимых отклонений должны быть приняты меры по исправлению ситуации в целях недопущения перегрузки элементов конструкций.

7.7 В случаях, когда неизбежны или допустимы геометрические отклонения, отличающиеся от указанных в 7.5, их значения должны быть согласованы с проектной организацией перед началом работ.

Примечание — Это может потребоваться в связи с требованиями конструкции (сваи небольшого диаметра, стенки), грунтовых условий, используемым оборудованием для забивки свай или низким уровнем срубки голов свай и др.

7.8 Центр монолитных железобетонных свай следует рассматривать как центр тяжести продольной арматуры при регистрации их отклонений, а в случае неармированных свай — как центр наибольшего круга, который может быть вписан в сечение головы сваи.

7.9 В проекте должна быть установлена последовательность погружения или устройства свай в целях недопущения уменьшения несущей способности ранее погруженных свай и исключения отрицательного влияния на бетон свай в период его начального схватывания.

7.10 При разработке проектной документации должно быть предусмотрено применение материалов и средств для защиты свай от агрессивного воздействия среды и блуждающих токов. Принимаемые меры должны быть указаны в проекте.

7.11 Не разрешается обработка поверхности свай, приводящая к снижению прочности ствола, кроме разрешенных и оговоренных в проекте случаев.

Примечание — Отрицательное поверхностное трение может быть уменьшено применением соответствующих покрытий, прошедших опытную проверку.

7.12 Деревянные сваи в фундаментах постоянных сооружений допустимо применять ниже наиболее низкого прогнозируемого уровня грунтовых вод в течение всего срока эксплуатации конструкции, если только не обеспечена их достаточная защита.

7.13 При устройстве набивных свай в слоях грунта с пределом прочности недренированного грунта на сдвиг меньше 15 кПа (модуль деформации менее 5 МПа) необходимо предусмотреть установку неизвлекаемой трубы или оболочки из прочного материала, исключающего выдавливание бетона в грунт. Могут быть приняты другие стабилизирующие меры на основании имеющегося опыта.

7.14 При проектировании должно быть учтено применение вспомогательных методов при забивке (подмыв водой, предварительное бурение и пр.) и их влияние на характеристики свай и безопасность существующих конструкций или на потенциально нестабильные склоны.

7.15 Применяемые вспомогательные меры при забивке должны быть согласованы проектной организацией до начала работ и должны исключать уменьшение несущей способности ранее погруженных свай и снижение безопасности существующих конструкций.

7.16 Метод установки обсадной трубы должен быть согласован в проектной документации.

7.17 При назначении параметров забивки предварительно изготовленных свай должны быть учтены тип и характеристики свайных молотов, амортизирующих устройств, размеры и длина свай.

7.18 Если существует риск возникновения в стволе сваи слишком высоких напряжений, следует провести анализ с использованием уравнений волновой теории удара. Этот анализ может быть дополнен измерениями напряжений в стволах свай на площадке.

7.19 Напряжения в сваях при забивке, определенные расчетом, не должны превышать в какой-либо точке ствола сваи значений, указанных в 7.20.

7.20 Энергия молота должна быть подобрана таким образом, чтобы во время забивки:

а) предварительно изготовленных железобетонных свай:

- максимальное расчетное напряжение (включая предварительное напряжение) не превышало 80 % предельной прочности бетона на сжатие,

- при растяжении расчетное усилие не превышало значения

$$N_p \leq 0,9fA - X,$$

где f — предел текучести арматурной стали;

A — площадь сечения рабочей арматуры;

X — усилие предварительного напряжения;

б) стальных свай:

- максимальные расчетные напряжения не превышали 90 % предела текучести стали;

с) деревянных свай:

- максимальное напряжение сжатия не превышало 80 % от прочности на сжатие, измеренной в продольном направлении.

7.21 В проекты следует включать указание о том, что при контроле напряжений во время забивки их максимальные значения могут быть увеличены на 10 % по сравнению со значениями, указанными в 7.20 для предварительно изготовленных железобетонных и деревянных свай, и на 20 % — для стальных свай.

7.22 На ранних этапах разработки проектов с использованием вытеснительных свай необходимо учитывать тип соединения секций составных свай, метод погружения и допуски при срубке свай, форму и конструкцию башмака для свай, время отдыха сваи перед испытанием динамической нагрузкой предварительно изготовленных свай, параметры забивки при использовании свайного подбавка.

7.23 Арматурный каркас для набивных свай должен быть рассчитан на эксплуатационные и монтажные нагрузки.

7.24 Арматурные выпуски, устанавливаемые в свежий или затвердевший бетон для соединения с внешней конструкцией, должны соответствовать требованиям ENV 1992-3.

7.25 При использовании стальных труб или их секций для армирования свай их конструкция должна соответствовать требованиям ENV 1994-1-1.

7.26 Арматурный каркас изготавливаемых на месте свай должен быть запроектирован на всю длину сваи.

7.27 Изготавливаемые на месте вытеснительные сваи могут быть запроектированы как бетонные в случаях, когда при воздействии на них расчетных нагрузок в сваях возникают только напряжения сжатия и сваи не используются в сейсмической зоне.

7.28 Для учета случайных нагрузок (например, при выполнении работ на площадке, расположении свай с эксцентриситетом и др.) обязательно использовать минимальное армирование согласно 7.31 на верхних 4 м свай.

7.29 Сваи должны быть армированы на всех участках, проходящих через слабые грунты, если проектом не предусмотрено другое решение.

7.30 Работающие на растяжение сваи должны быть армированы по всей длине.

7.31 Минимальное значение продольного армирования свай должно соответствовать:

- 0,5 % минимального поперечного сечения сваи;

- минимум четырем стержням с номинальным диаметром 12 мм.

7.32 Расстояние в свету между продольными стержнями арматурного каркаса должно быть не менее:

- 100 мм;

- 80 мм при использовании арматуры диаметром $d \leq 20$ мм.

В пределах длины стыкуемых сваркой стержней расстояние между продольными стержнями может быть уменьшено.

7.33 Поперечное армирование должно соответствовать следующим параметрам:

- минимальный диаметр стержней — 5 мм;

- минимальное расстояние между стержнями — как для продольных стержней (см. 7.32).

7.34 Защитный слой бетона для рабочей арматуры в набивных сваях должен быть не менее:

- 50 мм в случае свай с временной обсадной трубой;
- 75 мм в случае воздействий сильно агрессивной окружающей среды (класс воздействия 5 в соответствии с ENV 206) или в случае установки арматуры после бетонирования скважины;
- 40 мм до внутренней поверхности оставляемой обсадной трубы или оболочки высокой прочности.

7.35 Башмак вытеснительных свай должен быть изготовлен из долговечного материала, способного без повреждений выдерживать напряжения, создаваемые при погружении сваи, и обладать стойкостью к агрессивному воздействию грунтов.

7.36 Конструкция башмака набивной сваи во время ее устройства не должна допускать проникание воды в забивную трубу.

7.37 Применение свайных башмаков диаметром большим, чем диаметр обсадной трубы, решается только проектной организацией с учетом того, что башмаки могут снижать несущую способность по боковой поверхности свай. Отклонение параметров от принятой в проекте конструкции башмаков в процессе производства работ не допускается.

Примечание — Типичные примеры свайного башмака и башмака для скальных пород показаны на рисунке А.4 приложения А.

7.38 В случае забивки деревянных свай в глинистые грунты защита их башмаком обычно не требуется. Для других типов грунтов нижний конец сваи должен иметь защиту в виде стальных наконечников, если осуществленное ранее опытное погружение без защиты приводило к разрушению свай.

7.39 Стыки секций предварительно изготовленных и комбинированных вытеснительных свай должны соответствовать проекту, обеспечивать соосность и неизменяемость положения элементов свай во время погружения. Они должны также обладать достаточной прочностью для восприятия напряжений при забивке и стойкостью к воздействию грунтов и подземных вод.

Примечание — Типичные примеры соединений элементов свай показаны на рисунках А.7, А.8 и А.9 приложения А.

7.40 В тех случаях, когда предусматривается уширение свай, в проекте должны быть указаны способы формирования уширений, согласованные проектной организацией, расчетная несущая способность, а также параметры ствола свай.

Примечание — Примеры устройства уширений показаны на рисунке А.2 приложения А.

7.41 При повторном погружении свай для формирования уширений или увеличения стволов набивных свай предлагаемый в проекте метод, применение которого предусмотрено для формирования уширения и периметра ствола сваи, должен быть согласован с проектной организацией до начала работ.

7.42 Расстояние между осями свай следует принимать в размере не менее трех их диаметров. При меньшем расстоянии необходимо учитывать взаимное влияние свай. При наличии уширений у свай расстояния между осями свай следует назначить с учетом диаметра уширений.

7.43 Для обеспечения несущей способности, прочности и долговечности конструкций комбинированных свай необходимо предусматривать подтвержденные опытом методы конструирования и соединительные элементы узлов, примеры которых показаны на рисунке А.8 приложения А.

8 Требования к производству работ

8.1 Производство работ по устройству вытеснительных свай должно осуществляться специализированной подрядной организацией в соответствии с проектной рабочей документацией, разработанной в соответствии с требованиями настоящего стандарта.

8.2 Перед началом устройства свай должны быть выполнены все подготовительные работы.

8.3 При работе со сваями должны быть приняты все необходимые меры предосторожности (включающие в себя методы работы со сваями, оборудованием и материалами), позволяющие гарантировать безопасность на прилегающей к месту работ территории и минимизировать возможные повреждения и влияние вибрации и шума на людей и расположенные рядом объекты.

8.4 Технология выполнения работ с использованием вытеснительных свай должна обеспечивать параметры свай, принятые в проекте.

8.5 Опытные погружения или первые проектные (рабочие) сваи должны быть расположены вблизи выработок, где проводились исследования свойств грунтов.

8.6 Оборудование для устройства свай должно соответствовать стандарту EN 996.

8.7 Сваи или забивные трубы должны быть погружены с помощью молота, вибропогружателя или вдавливающей установки на проектную глубину, на которой будет достигнута заданная несущая способность.

8.8 Высота подъема и масса ударной части молота должны быть выбраны, исходя из конструкции сваи и грунтовых условий.

8.9 Вибропогружатель должен быть установлен по центру головы сваи или обсадной трубы.

8.10 При наличии риска повреждения конструкций, расположенных вблизи погружаемых свай или труб, следует использовать вибропогружатель, регулируемый по суммарному моменту и частоте.

8.11 Крутящий момент и осевое усилие для погружения винтовых свай должны быть выбраны таким образом, чтобы сваи могли достигать проектной глубины или обеспечивать достижение несущей способности без их повреждений, не вызывая при этом недопустимых деформаций грунтов.

8.12 Прикладываемая к свае нагрузка и система балластных грузов при вдавливании свай должны обеспечивать погружение на проектную глубину с заданной несущей способностью без повреждения сваи.

8.13 Установка для вдавливания свай должна иметь устройство для измерения нагрузки, передаваемой на сваю.

8.14 Когда положение уровня срубки сваи предусмотрено ниже уровня земли или уровня грунтовых вод, свайный подбабок должен быть расположен соосно с центром сваи в процессе погружения.

8.15 Для минимизации потерь энергии удара молота следует применять свайный подбабок с динамической жесткостью, приблизительно равной жесткости сваи (см. 7.22).

8.16 Погружаемая обсадная труба должна быть без значительных отклонений от ее проектного диаметра, которые могут помешать правильному формированию ствола сваи.

8.17 Транспортирование, подъем на копер, погружение и хранение предварительно изготовленных свай необходимо осуществлять таким образом, чтобы избежать возникновения в них чрезмерных напряжений.

8.18 При необходимости одна или более предварительно изготовленные сваи должны быть подвергнуты добивке через установленный в проекте период времени в целях определения влияния времени на их несущую способность.

8.19 Если требуемые отказы свай при забивке не подтверждаются при повторной добивке, то несущая способность свай должна быть оценена повторно (см. ENV 1997-1:1994, пункт 7.6.3.4).

8.20 Наголовник предварительно изготовленных железобетонных свай, которые забиваются ударным способом, должен быть защищен прокладкой в целях снижения напряжений и равномерного распределения их по голове сваи.

8.21 Голова стальной сваи должна быть защищена стальным колпаком, предотвращающим повреждение верхней части сваи.

8.22 Подготовку верхних граней и отрезание стальных свай следует выполнять в соответствии с требованиями EN 29692.

8.23 Если в проекте для стальных свай используются конструкционные стали, соответствующие указаниям ENV 1993-5 и EN 10248, то параметры соединения, процессы сварки и описание ее технологии должны быть представлены в проекте по форме таблицы 1. Для других марок сталей требования устанавливаются отдельно.

8.24 Если элементы стальных свай соединяют впритык на месте, то они должны быть выровнены и закреплены таким образом, чтобы эксцентриситет или угол между их осями соответствовали условиям проекта и применяемым стандартам.

8.25 Металл, наплавляемый при сварке, должен иметь механические характеристики не менее минимальных прочностных характеристик основного металла.

8.26 Сварка должна выполняться специалистами, имеющими сертификат.

8.27 Испытания и контроль сварных швов необходимо выполнять согласно проекту и требованиям, указанным по форме таблицы 1, если не обусловлено иное.

8.28 Перед забивкой деревянных свай должны быть приняты меры по предотвращению размачивания головы сваи.

Примечание — Это возможно путем обрезки головы сваи под прямым углом к оси и установки на нее стального или чугунного кольца или с помощью других эффективных методов.

8.29 При использовании деревянных свай, образованных из двух или более элементов, поверхность их стыковки должна быть отрезана под прямым углом для обеспечения контакта по всей поверхности поперечного сечения элементов.

8.30 Соединения деревянных свай необходимо выполнять методами, приведенными на рисунках А.8 и А.9 приложения А.

Таблица 1 — Параметры и критерии контроля сварки для свай и их деталей из конструкционных сталей

Сварка					Испытания и контроль сварки		
Тип соединения	Тип сварки	Подготовка соединения	Тип электрода	Описание технологии сварки	Класс приемки для дефектов	Тип испытаний	Объем испытаний

8.31 После забивки головные части деревянных свай следует обрезать под прямым углом до неповрежденного дерева и обрабатывать защитным составом перед установкой наголовника сваи.

8.32 При выполнении забивки комбинированных свай следует принять меры по исключению чрезмерно высоких напряжений в соединениях между элементами свай из различных материалов.

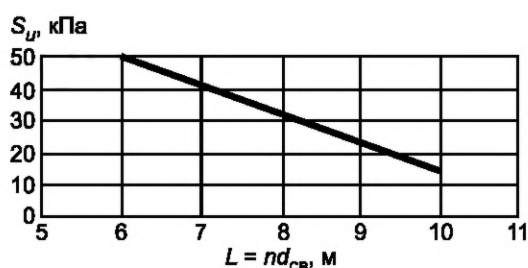
8.33 Все рабочие детали, материалы и операции, применяемые при формировании набивных свай, должны гарантировать соответствие выполненной сваи требованиям проекта.

8.34 Последовательность забивки свай с временной обсадной трубой должна предотвращать повреждение ранее выполненных свай до достижения бетоном в их трубах достаточной прочности.

8.35 Устройство набивных свай без постоянной обсадной трубы не допускается на расстоянии менее шести диаметров между осями соседних свай до набора бетоном этих свай достаточной прочности, если отсутствуют другие указания в проекте.

8.36 Если при залегании в пределах длины свай имеются грунты с предельной прочностью на сдвиг в неосушенном состоянии меньше 50 кПа, то расстояние между осями свай, имеющими временную обсадную трубу со свежей бетонной смесью, должно быть увеличено в соответствии с рисунком 1, если бетон не достиг достаточной прочности.

8.37 При использовании малоподвижной плотной бетонной смеси рекомендуемые расстояния по рисунку 1 могут быть уменьшены вдвое.



L — минимальное расстояние между осями свай; S_u — прочность грунта на сдвиг в неосушенном состоянии; $d_{св}$ — диаметр сваи

Рисунок 1 — Минимальное расстояние между вновь изготовленными сваями без оставляемой обсадной трубы

8.38 Сваи, извлеченные из грунта, не следует подвергать повторной забивке, за исключением свай в виде оставляемых стальных или сборных железобетонных труб, заполненных бетоном, в соответствии с техническими условиями. Если свая без оставляемой трубы не может выдержать усилие забивки, то ее не следует подвергать повторной забивке.

8.39 В случае погружения с проектной отметки забивной извлекаемой обсадной трубы ее пята должна быть закрыта башмаком или другим закрывающим устройством для предотвращения проникновения воды или грунта в трубу.

8.40 Если при смещении или повреждении башмака сваи произошло заполнение обсадной трубы грунтом или водой, то сваю не допускается бетонировать до полного выполнения одной или нескольких следующих операций:

- трубу временно заполнить бентонитовым раствором и при необходимости извлечь и снова погрузить;
- трубу переставить на другое место;
- при возможности удаления препятствий обсадную трубу повторно установить в ее первоначальное положение.

8.41 Арматурный каркас должен быть изготовлен с возможностью его установки в обсадную трубу без повреждения и деформаций (изгиба, прогиба).

8.42 Если арматурные каркасы изготавливают или удлиняют на месте с помощью сварки, параметры и качество сварных швов должны соответствовать проектным требованиям и обеспечивать восприятие усилий, возникающих при эксплуатационных условиях после заполнения полости свай бетоном.

8.43 Арматурные каркасы следует размещать в трубе перед бетонированием.

8.44 Арматурные каркасы должны быть подвешены или установлены в правильное положение во время бетонирования.

8.45 Установку арматурных каркасов после заполнения бетоном скважин допустимо выполнять в случае вертикальных свай на основании предшествующего опыта в сопоставимых условиях или по данным проведения работ на опытных сваях, когда подтверждена приемлемость такого метода монтажа. Установку арматурных каркасов следует осуществлять сразу после завершения бетонирования. При этом необходимо фиксировать положение арматурного каркаса с помощью соответствующих приспособлений (фиксаторов).

8.46 Процесс установки арматурного каркаса может быть облегчен с помощью вибропогрузителя или путем армирования одним стержнем в центральной ее части.

8.47 При необходимости отгибания арматурных стержней, выступающих из бетона сваи, внутренний радиус их изгиба должен быть не меньше, чем указанный в ENV 1992-3.

8.48 Бетонирование набивных свай при отсутствии подземных вод в пределах глубины заложения свай следует выполнять с помощью одного из следующих методов:

- 1) путем ее загрузки в достаточном объеме в обсадную трубу перед и во время извлечения этой трубы при использовании бетонной смеси с высоким показателем удобоукладываемости;
- 2) путем подачи насосом бетона с высокой удобоукладываемостью в забитую извлекаемую трубу;
- 3) путем использования малоподвижной бетонной смеси, добавляемой небольшими порциями в извлекаемую трубу, когда каждую порцию выбивают и уплотняют путем внутренней трамбовки в процессе поэтапного подъема обсадной трубы.

Первый и третий методы могут быть скомбинированы, например в случае изготовления оснований свай (возможно с уширением) из малоподвижной бетонной смеси, а ствола сваи — с использованием бетонной смеси с высоким показателем удобоукладываемости.

8.49 Технологию укладки бетона для сухих скважин нельзя использовать, если в забое имеется вода или грунтовый шлам. Непосредственно перед бетонированием необходимо провести соответствующую проверку на наличие шлама.

Примечание — Если шлам в забое скважины отсутствует, то бетонирование в указанных условиях может быть осуществлено методом вертикально перемещаемой трубы.

8.50 Свежий бетон следует всегда укладывать на бетон, сохраняющий свои свойства по удобоукладываемости.

8.51 При определении времени удобоукладываемости бетона всегда необходимо делать поправки на потенциально возможные перерывы в поставках и на время, требующееся для бетонирования.

8.52 Бетон следует поставлять в достаточном количестве и с достаточной удобоукладываемостью и подвижностью в следующих целях:

- для обеспечения гарантии, что не произойдет захват бетонной смесью значительного количества воздуха;
- для исключения возможности поднятия бетона во время извлечения трубы;
- для предотвращения разрыва сплошности бетона;
- для предотвращения проникновения грунта или воды.

8.53 Во время извлечения трубы допустимо использовать вибратор или легкие постукивания для улучшения уплотнения бетонной смеси.

8.54 Во время извлечения обсадной трубы уровень бетона внутри трубы следует поддерживать на проектном уровне или выше.

8.55 Сваю следует заполнять бетоном до проектного уровня, если только на основании значительного опыта не показано, что это в конкретных условиях не является необходимым для обеспечения целостности и ее размеров.

8.56 При использовании малоподвижной бетонной смеси применяемый метод извлечения обсадной трубы должен исключать поднятие малоподвижной бетонной смеси, а также обеспечивать достаточную степень ее уплотнения и трамбования.

8.57 Во время бетонирования необходимо проверять и регистрировать требуемый объем и уровень бетона внутри трубы. Метод и последовательность проверки уровня бетона должны быть пригодными для формирования проектных параметров сваи и учитывать состояние грунтов. Они должны быть согласованы проектной организацией перед началом работ.

8.58 При температуре окружающего воздуха ниже 3 °С головы вновь выполненных свай должны быть защищены от воздействия низких температур.

8.59 Оставляемая обсадная труба может быть использована в набивных сваях, например для исключения образования сужений на сваях, чрезмерного увеличения диаметра сваи или защиты от воздействия агрессивных грунтов или подземных вод.

8.60 Для создания вдоль сваи пространства, заполненного цементным раствором, во время погружения может быть использован башмак большего диаметра, чем диаметр ствола.

8.61 Заполнение пространства цементным раствором во время забивки может быть осуществлено на уровне башмака через трубку, закрепленную временно или постоянно на погружаемой трубе.

8.62 Объем цементного раствора, подаваемого насосом, должен быть определен с учетом скорости погружения и габаритов пространства вокруг трубы.

8.63 Для железобетонных свай заливку ствола цементным раствором после погружения следует выполнять через оставляемые трубки, закрепленные на свае или расположенные внутри нее.

8.64 Для стальных свай заливку цементным раствором ствола и основания следует выполнять через трубы, закрепленные постоянно или временно на свае.

8.65 Закачку цементным раствором следует выполнять при определенных значениях давления и скорости:

- для обеспечения распространения раствора по поверхности соприкосновения трубы с грунтом;
- для исключения возможности разуплотнения околосвайного грунта.

8.66 Второй этап закачки может быть выполнен после осадки раствора начальной закачки.

8.67 Закачку цементным раствором ствола и/или основания сваи следует выполнять при набивных сваях только после схватывания бетона и/или его выдерживания согласно техническим условиям.

8.68 Формирование головы сваи путем обрезки (срубки) и зачистки следует проводить, исключая повреждение оставляемой части сваи.

8.69 Любые дефектные части бетона головы сваи должны быть удалены до достижения цельного бетона и заменены новым бетоном с обеспечением сцепления со старым бетоном.

8.70 Для облегчения забивки свай могут быть использованы подмыв струей воды во время забивки, предварительное рыхление прямым и обратным вращением шнека, предварительное бурение. Вспомогательные методы при забивке должны обеспечивать сохранение принятых в проекте параметров свай заводского изготовления, стабильность окружающих грунтов (отсутствие сдвигов, разуплотнение, вспучивание, боковые перемещения), эксплуатационную пригодность рядом расположенных конструкций.

8.71 Подмыв водой должен быть немедленно остановлен, если зафиксированы отклонения сваи или обсадной трубы от установленного положения в плане или от вертикали.

8.72 Когда забивные сваи находятся в группе (в кустах) или когда забивка свай вызывает значительное уплотнение грунтов, следует использовать предварительное бурение для погружения свай до проектных отметок.

8.73 Методы устройства уширений вытеснительных свай должны быть согласованы до начала работ. Устройство уширений под нижними концами свай следует выполнять путем втрамбовывания сухой бетонной смеси в грунт ниже обсадных труб, если грунтовые условия позволяют это осуществить.

8.74 Расход бетона при изготовлении уширений должен быть измерен и зарегистрирован.

8.75 В случае свай, подвергающихся усилиям растяжения (например, растягивающим усилиям под действием эксплуатационных нагрузок или в случае возникновения пучения грунтов), должны быть приняты специальные меры по обеспечению достаточного закрепления арматурных каркасов в зоне уширения.

9 Контроль качества, мониторинг и испытания свай

9.1 При устройстве свай следует осуществлять контроль качества изготовления и погружения свай с учетом требований настоящего стандарта.

9.2 Производитель работ несет ответственность за следующее:

- соответствие выполняемых работ настоящему стандарту и любым дополнительным техническим условиям, а также за согласование технологии работ;
- надзор по устройству свай и ведение исполнительной документации;
- информирование заказчика и/или проектировщика обо всех изменениях или отклонениях от прогнозируемых результатов или условий на месте, а также обо всех случаях несоответствия требованиям проекта.

9.3 Этапы устройства свай должны соответствовать принятым методам строительства, ППРбот, разработанным в соответствии с рабочей документацией и требованиями ENV 1997-1.

9.4 Процессы устройства/погружения свай следует фиксировать на всех этапах, включая предварительную установку сваи. Все необходимые данные, указанные в 10.3, и когда это требуется, указанные в 10.4, должны быть зарегистрированы.

9.5 Необходимо контролировать влияние методов устройства свай на рядом расположенные здания или на потенциально нестабильные склоны. Методы контроля должны включать в себя измерения параметров колебаний грунта и конструкций, осадок и крена зданий. Результаты измерений следует сравнивать с расчетными значениями и регламентируемыми нормами значениями.

9.6 Частота выполнения циклов мониторинга должна быть установлена и согласована проектной организацией перед началом работ по устройству свай.

9.7 Результаты мониторинга следует предоставлять проектной организации в течение согласованного периода и выполнять до завершения работ по устройству свай.

9.8 Инструмент, используемый для мониторинга, должен быть пригодным для этих целей и пройти проверку.

9.9 Все отклонения значений контролируемых параметров от ожидаемых значений должны быть зарегистрированы.

9.10 При устройстве свай необходимо выполнять регистрацию следующих параметров:

- в случае ударных молотов — высота подъема и масса молота или энергия удара; число ударов молота на единицу глубины погружения;
- в случае винтовых свай — значение крутящего момента и осевого усилия;
- в случае погружения свай вибропогружателем — параметры мощности, амплитуды, частоты и скорости погружения;
- в случае вдавливаемых домкратом свай — усилие, передаваемое на сваю.

9.11 При достижении сваей проектной глубины необходимо зарегистрировать энергию удара молота и отказ сваи при ударе молота.

9.12 При погружении свай в кустах и в свайных полях должны быть измерены отметки верха сваи и расположение их в плане перед и после забивки соседних свай и/или после возможных работ по извлечению грунта.

9.13 Сваи, которые недопогружены до проектных отметок на значения, превышающие допустимые, должны быть погружены добивкой до указанных в проекте значений.

П р и м е ч а н и е — В случае, когда невозможна повторная забивка свай, должны быть проведены испытания нагрузкой для определения их несущей способности и осадок.

9.14 Несущая способность свай по грунту должна быть подтверждена испытаниями по ENV 1997-1.

9.15 Испытания свай проводят для подтверждения правильности принятых проектных решений, проверки несущей способности свай, подтверждения целостности сваи.

9.16 Испытания свай могут быть:

- статическими вдавливающими нагрузками:
 - выдергивающими и горизонтальными нагрузками,
 - при постоянной скорости нагружения свай;
- динамической нагрузкой;
- испытания целостности:
 - ультразвуковые и акустические методы, испытания зондированием (низкие напряжения),

- динамические испытания целостности (высокие напряжения);
- контрольные испытания:
 - бурение бетона для получения образцов материала в виде керна,
 - инструментальные измерения для проверки вертикальности, наклона, изгиба сваи для сравнения со значениями, предусмотренными проектом.

9.17 Испытания свай статическими и динамическими нагрузками следует выполнять по истечении достаточного времени, обеспечивающего достижение проектной прочности материалов свай, а также «отдыха» грунтов.

9.18 Динамические испытания и проверку целостности следует выполнять с применением оборудования, разработанного и утвержденного для использования в этих целях. Результаты таких испытаний должны быть рассмотрены специалистами, компетентными в технических вопросах устройства свай и имеющими опыт в области оценки состояния и параметров грунтов.

9.19 Данные отчетов всех испытаний должны содержать:

- описание методов и программу испытаний;
- результаты испытаний;
- заключения по результатам испытаний свай.

10 Приемка работ

10.1 Приемка выполненных свайных работ должна производиться с учетом требований ENV 1997-1.

10.2 Регистрация данных о месте устройства свай должна состоять из двух частей.

Часть 1. Ссылки и общая информация:

- тип свай;
- метод выполнения работ;
- технические спецификации по армированию и бетону, марка стали и характеристики дерева.

Часть 2. Информация о технологии выполнения работ.

10.3 Общая часть информации для приемки свайных работ должна содержать следующие сведения:

- расположение свай X;
- идентифицирующие данные договора (контракта) X;
- конструкция X;
- главный подрядчик (X);
- подрядчик по устройству свай (X);
- клиент/заказчик (X);
- инженер/проектировщик (X);
- тип/размер/качество свай X;
- метод выполнения работ X;
- подробные сведения об армировании (X);
- технические характеристики бетона (X);
- подробные сведения о способе бетонирования (X);
- изготовитель предварительно изготовленных свай (X);
- качество материалов (X).

Примечание — X — обязательные сведения; (X) — дополнительная информация.

10.4 Следует предусматривать отдельный раздел, содержащий информацию о типах свай и методе их устройства, а также включающий в себя подробные сведения, указанные в таблице 2.

10.5 Дополнительная информация должна быть оформлена в соответствии с таблицей 3, приведенной ниже.

Информация приемки может быть предоставлена в отдельных актах (протоколах), журналах, составленных для каждой сваи, или общих актах (протоколах) для групп свай одинакового типа, выполненных одним и тем же методом.

10.6 Подробные сведения о регистрации и форме ведения исполнительной документации должны быть согласованы проектной организацией перед началом выполнения свайных работ.

10.7 Все акты (протоколы), журналы должны быть подписаны авторским надзором, а также представителями подрядчика и заказчика, если не указано иное.

Таблица 2

Данные	Предварительно изготовленные вытеснительные сваи	Выполненные на месте вытеснительные сваи
Ссылочный номер сваи (положение)	X	X
Тип сваи	X	X
Номинальные размеры	X	X
Длина предварительно изготовленной сваи	X	(X)
Дата и время забивки, повторной забивки	X	X
Дата бетонирования (изготовления)	(X)	X
Уровень земли в месте расположения сваи	X	X
Уровень пяты сваи	X	X
Уровень оголовка сваи согласно проекту	X	X
Уровень обрезки сваи	X	X
Тип, масса падающей части молота, механическое состояние молота и необходимая информация о другом оборудовании	X	X
Число и тип используемых прокладок, тип и состояние свайного подбабка, используемого при забивке свай	X	X
Длина и подробные сведения об армировании	X	X
Конечная глубина погружения сваи или трубы в миллиметрах на 10 ударов или число ударов для проникания на 1 м или часть метра	X	X
Бетонная смесь (класс или марка)	X	X
Объем бетона	—	X
Вся информация о задержках на препятствиях и других перерывах выполнения работ	X	X
Число и расположение соединений (стыков)	X	(X)
Длина постоянной обсадной трубы или оболочки	—	(X)
X — обязательная информация; (X) — дополнительная информация.		

11 Специальные требования

11.1 Условия обеспечения безопасности должны включать в себя следующие требования:

- безопасность места работ;
- безопасность при выполнении работ по забивке свай и при использовании вспомогательных оборудования и инструмента;
- безопасность рабочих процессов.

Особое внимание необходимо уделять работам, проводимым вблизи расположения тяжелого оборудования и инструмента.

Оборудование должно соответствовать требованиям EN 996 и EN 791.

11.2 Параметры колебаний и уровни шума должны быть оценены, исходя из их допустимости. При необходимости следует контролировать уровни шума и/или параметры колебаний для проверки их соответствия регламентируемым нормами значений.

Таблица 3

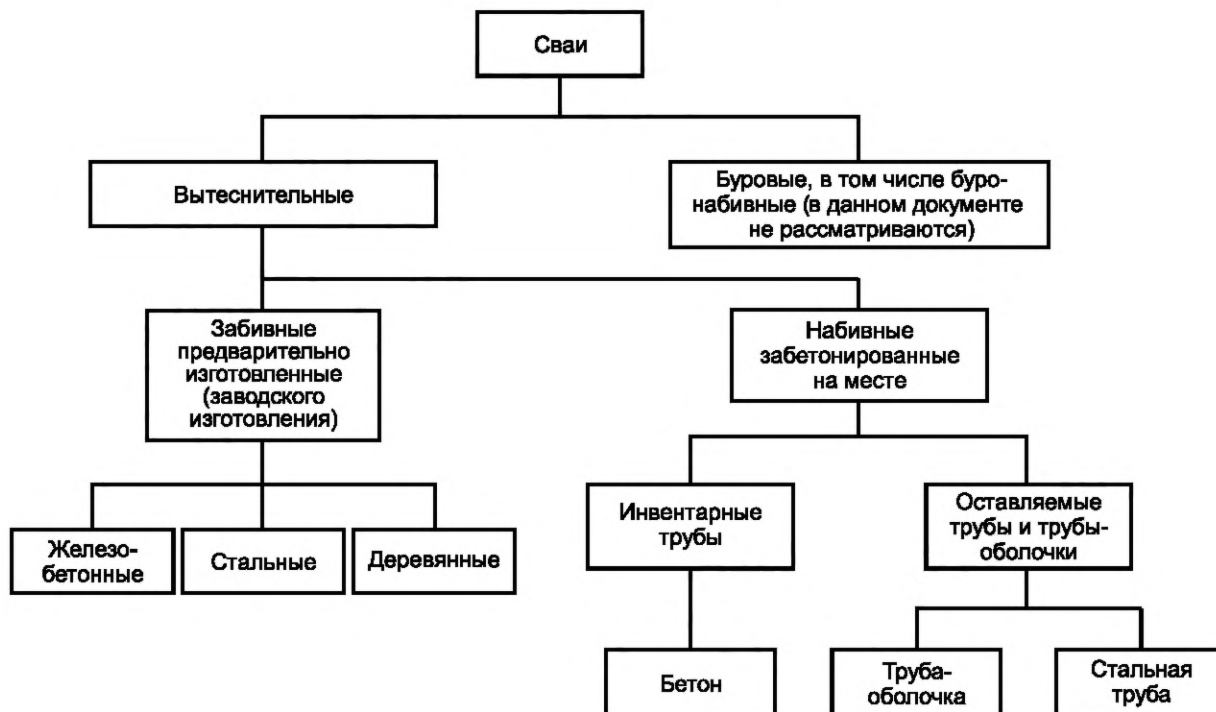
Данные	Предварительно изготовленные вытеснительные сваи	Выполненные на месте вытеснительные сваи
Установившийся уровень подземных вод согласно прямым наблюдениям или по данным исследований на месте при изысканиях	(X)	(X)
Уровень грунта в позиции сваи в начале установки сваи (начальная поверхность)	(X)	(X)
Уровень рабочей платформы	(X)	(X)
Число ударов во время забивки на последних 3 м погружения	(X)	(X)
Время, потраченное на погружение сваи, начиная от времени регистрации увеличения сопротивления забивки до достижения сваей проектной отметки	(X)	(X)
Диаметр и глубина предварительного бурения (лидерной скважины)	(X)	(X)
Глубина и тип вспомогательных мер при забивке	(X)	(X)
Подробные данные о любых покрытиях поверхности сваи	(X)	(X)
Наклон	(X)	(X)
Боковые перемещения	(X)	(X)
X — обязательная информация; (X) — дополнительная информация.		

11.3 Ущерб для окружающей среды, который может быть причинен при устройстве свай, не должен превышать установленных уровней воздействия.

11.4 Когда вблизи от места устройства свай или в области возможного его влияния имеются легко повреждаемые конструкции, установки или нестабильные склоны, необходимо организовать мониторинг за состоянием таких объектов и регистрировать соответствующими измерениями их данные в период работ.

Приложение А
(справочное)

Классификация и примеры



Примечание 1 — Предварительно изготовленные сваи могут быть сплошными или полыми, их удлинение может выполняться с помощью стыкового соединения.

Примечание 2 — Методы забивки свай применяются к нескольким типам свай (соответствующие требования указаны в разделе 8 настоящего стандарта).

Примечание 3 — Как предварительно изготовленные сваи, так и устраиваемые на месте могут быть набивными. Требования к ним и возможные применения таких свай указаны в 8.60—8.67.

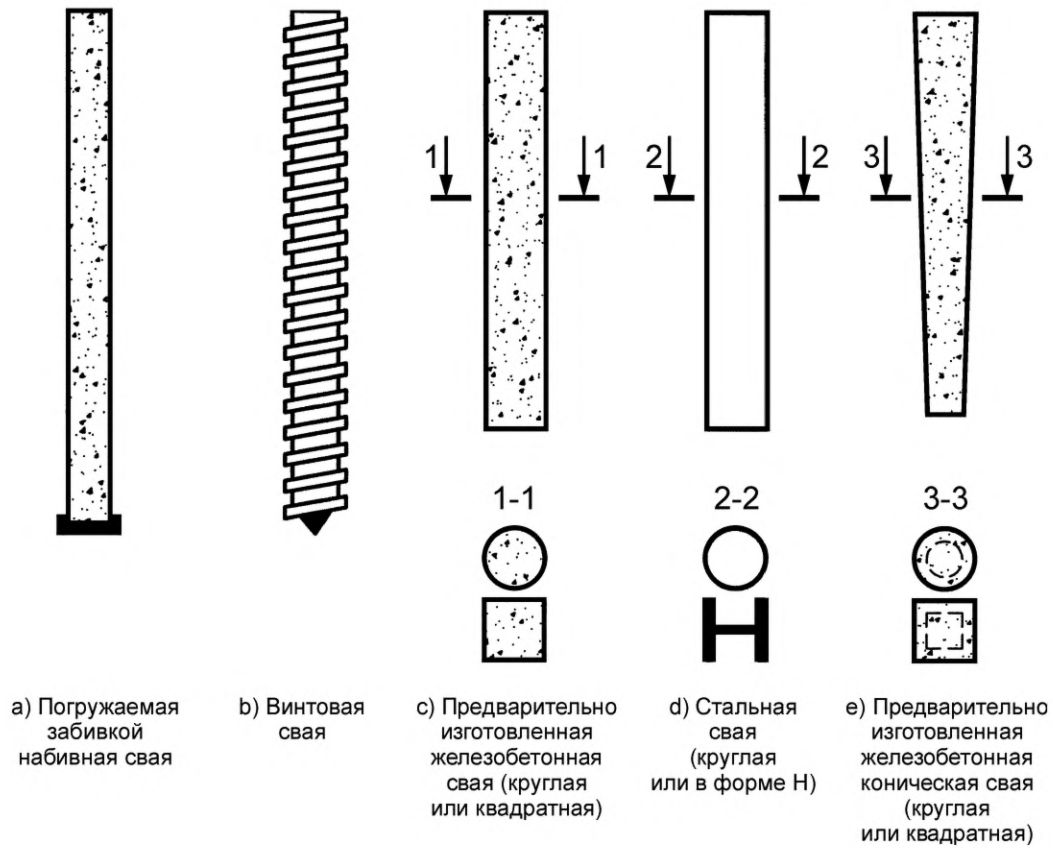


Рисунок А.1 — Схемы различных видов вытеснительных свай

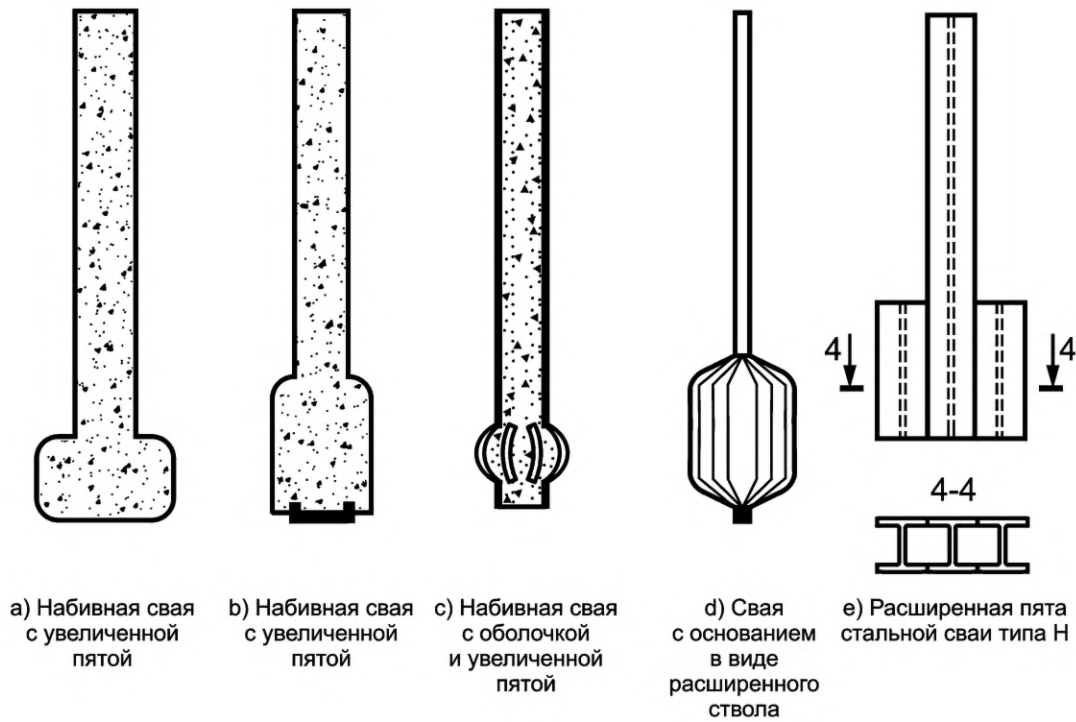
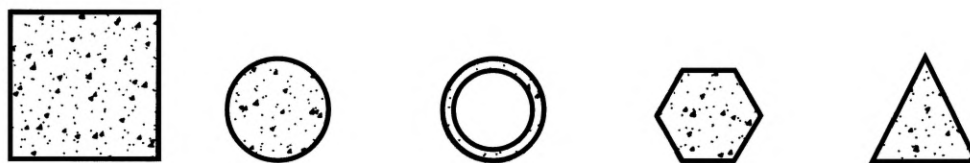
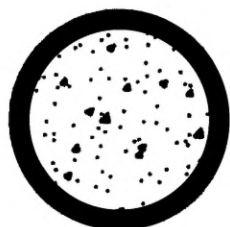


Рисунок А.2 — Схемы стволов и оснований вытеснительных свай



а) Варианты типов поперечного сечения готовых железобетонных свай



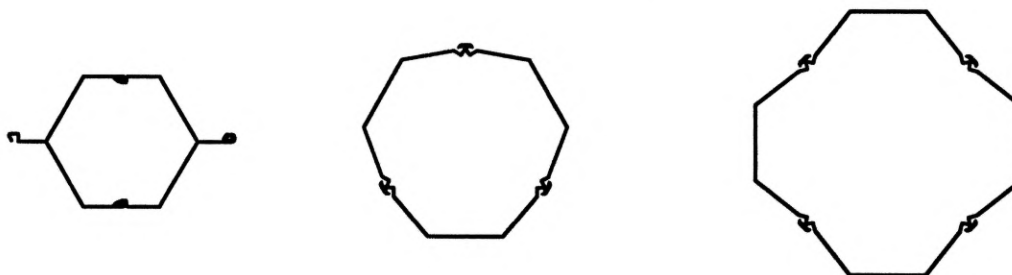
б) Поперечное сечение устроенных на месте свай с постоянной неизвлекаемой обсадной трубой



с) Поперечное сечение набивной свай с извлекаемой обсадной трубой



д) Поперечные сечения стальных свай

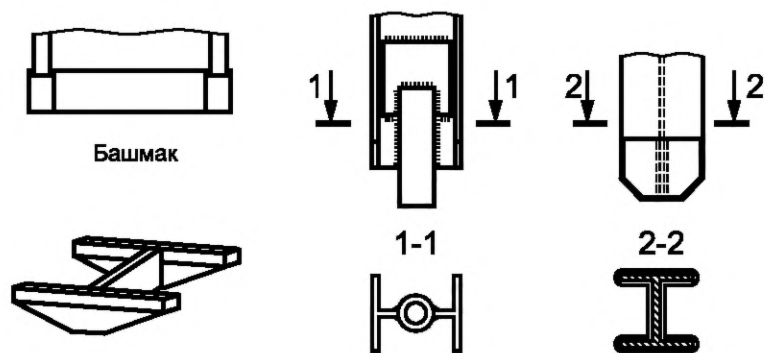


е) Поперечные сечения свай, сформированных из стального шпунта

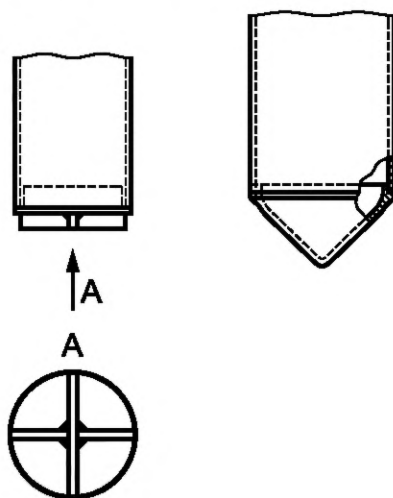


ф) Бетонные шпунтовые сваи, образующие стенку в грунте

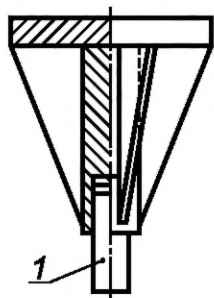
Рисунок А.3 — Варианты поперечных сечений вытеснительных свай



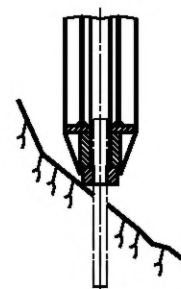
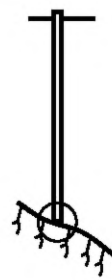
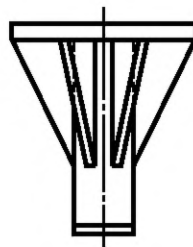
а) Сваи из широкополочного двутавра



б) Сваи из стальных труб



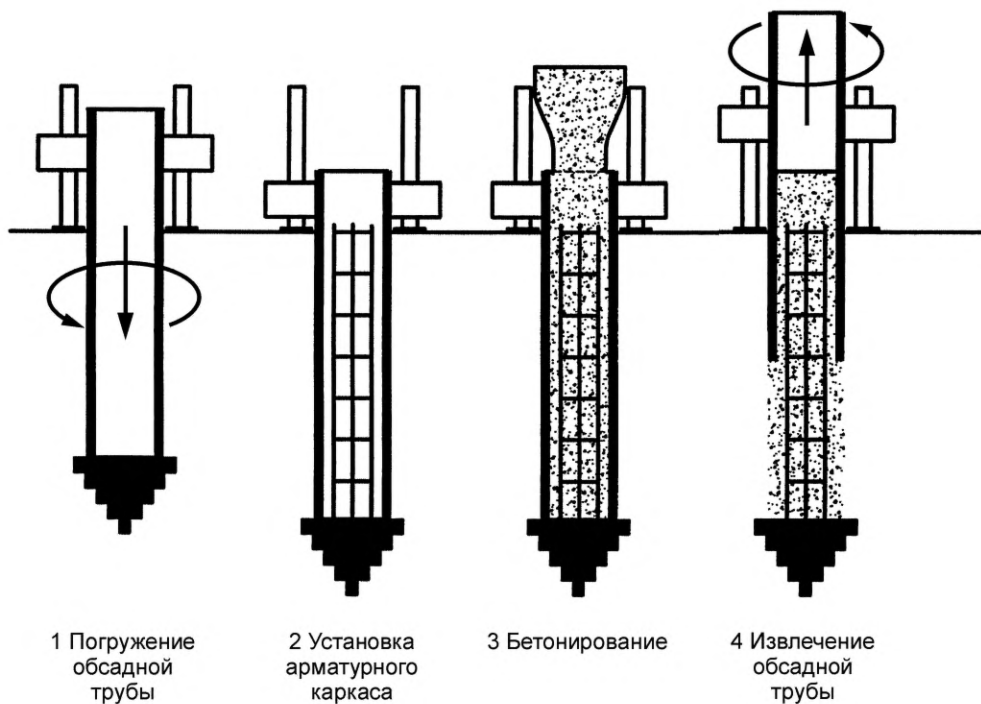
с) Свайный башмак для свай в виде трубы из стали и бетона



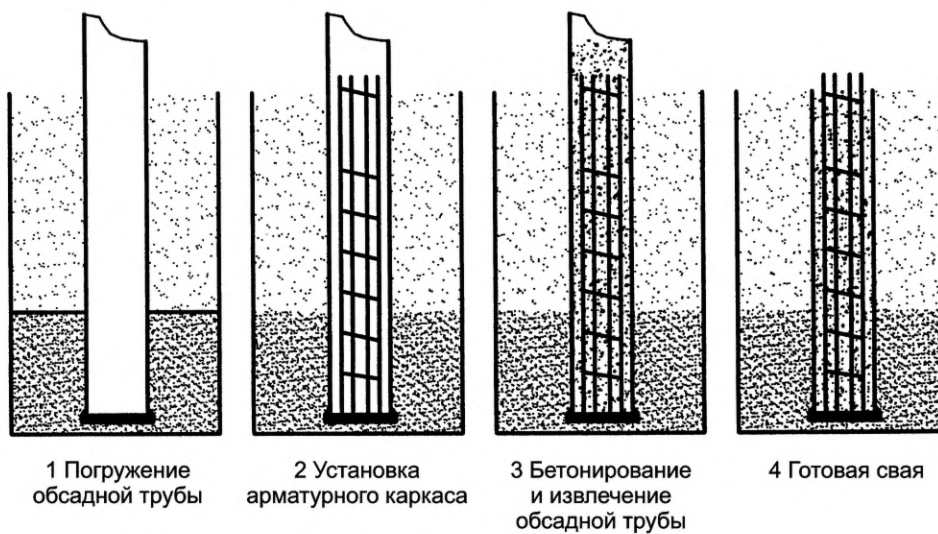
д) Скальный башмак для наклонных скальных поверхностей

1 — Специальный наконечник с повышенной твердостью

Рисунок А.4 — Варианты защиты пяты свай в случае предварительно изготовленных вытеснительных свай

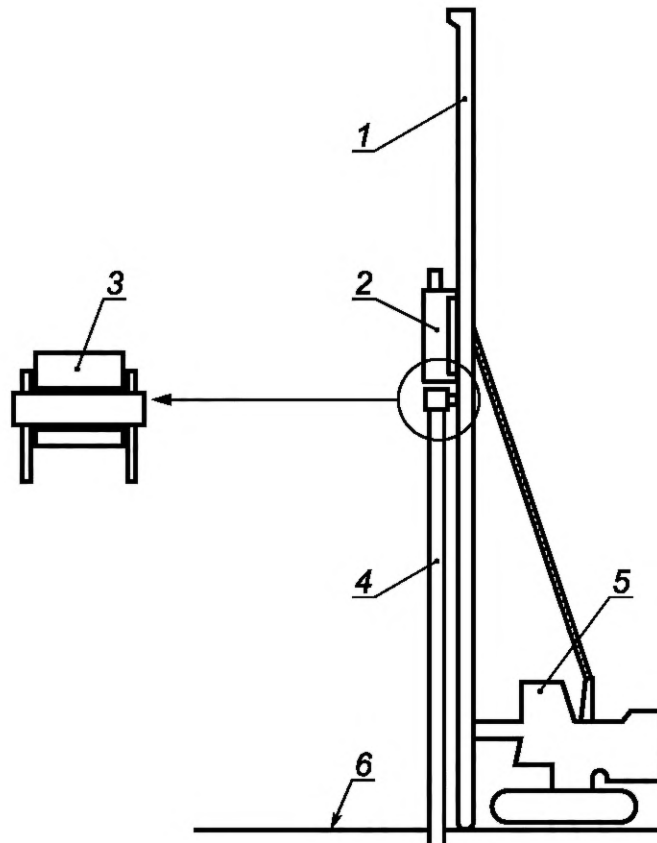


а) Этапы выполнения винтовой набивной вытеснительной сваи с оставляемым наконечником



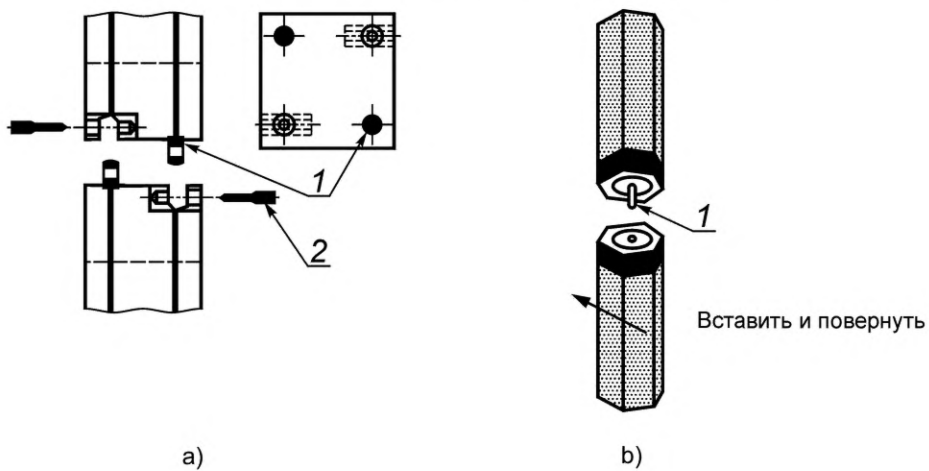
б) Устройство набивной вытеснительной сваи

Рисунок А.5 — Этапы выполнения набивных вытеснительных свай с оставляемым башмком



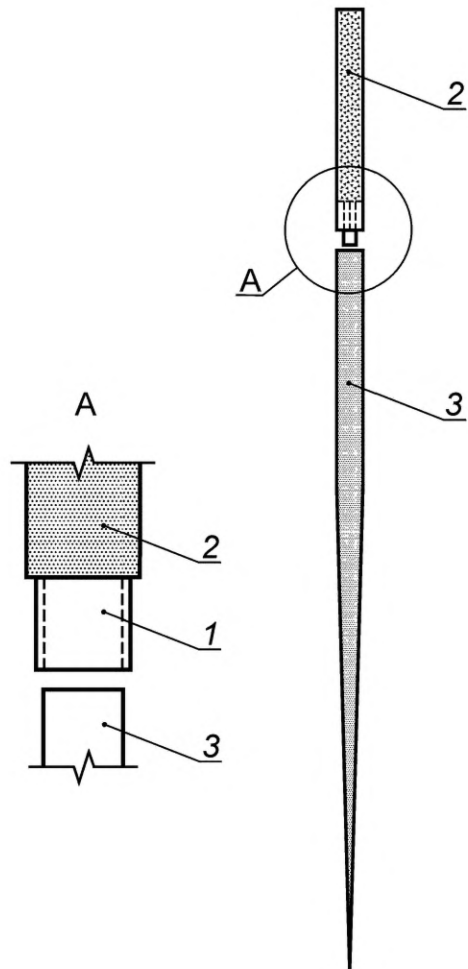
1 — направляющая; 2 — ударный молот; 3 — конструкция наголовника с упругими прокладками; 4 — свая; 5 — основной механизм; 6 — рабочий уровень поверхности грунта

Рисунок А.6 — Копер для забивки свай с ударным молотом



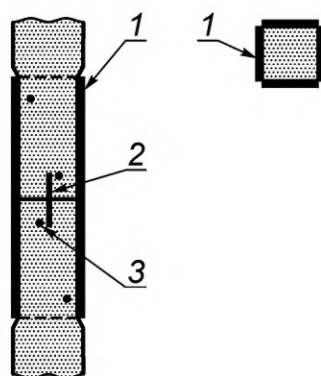
1 — установочный штифт; 2 — запорная вкладка

Рисунок А.7 — Схемы механических а) и сварных б) стыков заранее изготовленных составных железобетонных вытеснительных свай



1 — стальная труба, заанкеренная в бетонную сваю, насаживается на голову забиваемой ударами деревянной сваи;
 2 — железобетонный элемент сваи; 3 — деревянный элемент сваи

Рисунок А.8 — Пример комбинированной сваи



1 — стальная труба на поверхности сваи; 2 — штифт; 3 — положение винта

Рисунок А.9 — Вариант соединения отесанных деревянных свай

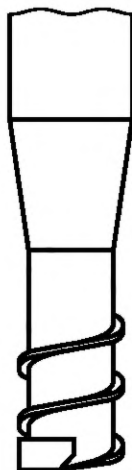
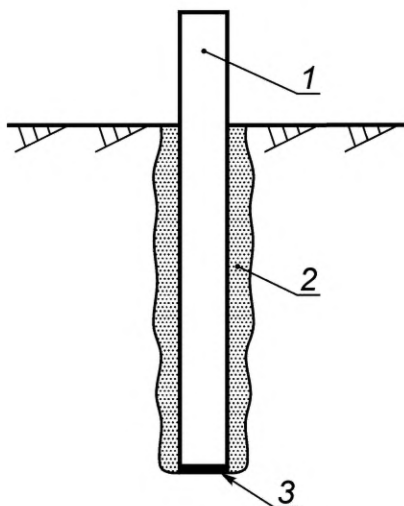


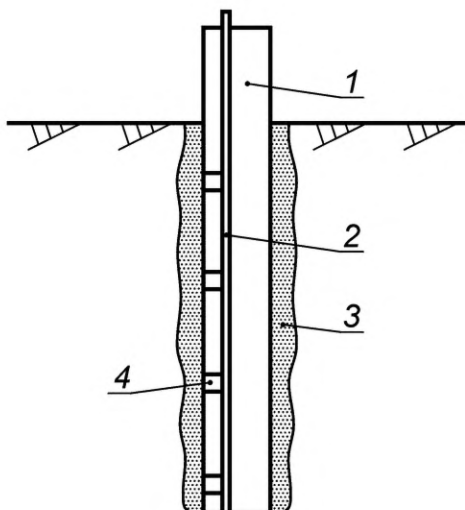
Рисунок А.10 — Элемент винтовой сваи (шнековая часть сваи)



1 — стальная труба (предварительно изготовленная вытеснительная свая); 2 — цементирующий материал;
3 — башмак трубы (сваи)

Цементирующий материал инъецируется через трубу на уровне пяты во время ее погружения.

Рисунок А.11 — Пример сваи из трубы с цементирующим материалом

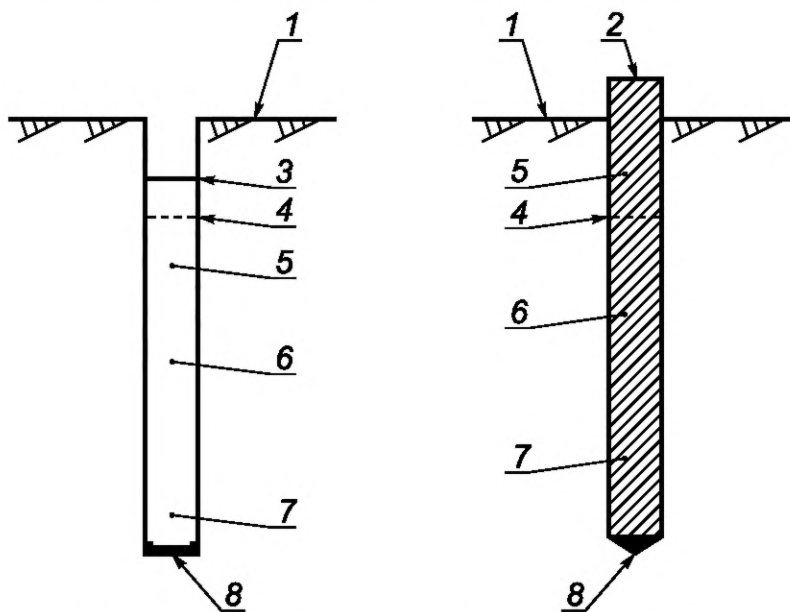


1 — вытеснительная свая; 2 — линия подачи цементирующего раствора;
3 — цементирующий раствор; 4 — невозвратный клапан

Этапы производства работ:

- а) Вытеснительная свая погружена до проектной глубины.
- б) Заливка цементным раствором под высоким давлением выполняется после погружения.

Рисунок А.12 — Свая с заливкой цементирующим раствором после погружения



а) Бетонируемая на месте вытеснительная свая

б) Предварительно изготовленная вытеснительная свая

1 — проектная отметка поверхности грунта; 2 — верх сваи; 3 — уровень заливки; 4 — уровень обрезки (уровень отделки);
5 — головная часть сваи; 6 — ствол сваи; 7 — нижняя часть сваи; 8 — пята (башмак) сваи

Рисунок А.13 — Термины вытеснительных свай

Приложение ДА
(справочное)

Сведения о соответствии ссылочных европейских стандартов национальным стандартам

Таблица ДА.1

Обозначение ссылочного европейского стандарта	Степень соответствия	Обозначение и наименование соответствующего национального стандарта
EN 288-2	—	*
EN 499	—	*
EN 791	—	*
EN 996	—	*
EN 1536	—	*
EN 10248	—	*
EN 25817	—	*
EN 29692	—	*
ENV 206	—	*
ENV 1991-1	—	*
ENV 1992-3	—	*
ENV 1993-5	—	*
ENV 1994-1-1	—	*
ENV 1995-1-1	—	*
ENV 1997-1:1994	—	*
EN ISO 4063	IDT	ГОСТ Р ИСО 4063—2010 «Сварка и родственные процессы. Перечень и условные обозначения процессов»
prEN 12063	—	*
prEN 12794:1997	—	*
<p>* Соответствующий национальный стандарт отсутствует. До его принятия рекомендуется использовать перевод на русский язык данного европейского стандарта (проекта стандарта).</p> <p>Примечание — В настоящей таблице использовано следующее условное обозначение степени соответствия стандартов:</p> <p>- IDT — идентичный стандарт.</p>		

Ключевые слова: вытеснительные сваи, проектирование, производство работ, методы подготовки, изготовление в заводских условиях, устройство на месте

Редактор *Н.Е. Рагузина*
Технические редакторы *В.Н. Прусакова, И.Е. Черепкова*
Корректор *Е.Р. Арьян*
Компьютерная верстка *Н.М. Кузнецовой*

Сдано в набор 17.10.2019. Подписано в печать 27.11.2019. Формат 60 × 84¹/₈. Гарнитура Ариал.
Усл. печ. л. 3,26. Уч.-изд. л. 2,95.

Подготовлено на основе электронной версии, предоставленной разработчиком стандарта

ИД «Юриспруденция», 115419, Москва, ул. Орджоникидзе, 11.
www.jurisizdat.ru y-book@mail.ru

Создано в единичном исполнении во ФГУП «СТАНДАРТИНФОРМ»
для комплектования Федерального информационного фонда стандартов,
117418 Москва, Нахимовский пр-т, д. 31, к. 2.
www.gostinfo.ru info@gostinfo.ru