
ФЕДЕРАЛЬНОЕ АГЕНТСТВО
ПО ТЕХНИЧЕСКОМУ РЕГУЛИРОВАНИЮ И МЕТРОЛОГИИ



НАЦИОНАЛЬНЫЙ
СТАНДАРТ
РОССИЙСКОЙ
ФЕДЕРАЦИИ

ГОСТ Р
57346—
2016/
EN 845-2:2003

ПЕРЕМЫЧКИ ДЛЯ КАМЕННОЙ КЛАДКИ

Технические условия

(EN 845-2:2003,
Definitions for supplementary components for masonry — Part 2: Lintel,
IDT)

Издание официальное



Москва
Стандартинформ
2017

Предисловие

1 РАЗРАБОТАН Структурным подразделением Акционерного общества «Научно-исследовательский центр «Строительство» (АО НИЦ «Строительство») Центральным научно-исследовательским институтом строительных конструкций им. В.А. Кучеренко (ЦНИИСК им. В.А. Кучеренко) на основе официального перевода на русский язык немецкоязычной версии указанного в пункте 4 европейского стандарта, который выполнен Федеральным государственным унитарным предприятием «Российский научно-технический центр информации по стандартизации, метрологии и оценке соответствия» (ФГУП «СТАНДАРТИНФОРМ»)

2 ВНЕСЕН Техническим комитетом по стандартизации ТК 465 «Строительство»

3 УТВЕРЖДЕН И ВВЕДЕН В ДЕЙСТВИЕ Приказом Федерального агентства по техническому регулированию и метрологии от 13 декабря 2016 г. № 2016-ст

4 Настоящий стандарт идентичен европейскому стандарту EN 845-2:2003 «Вспомогательные компоненты каменной кладки. Часть 2. Перемычки» (EN 845-2:2003 «Definitions for supplementary components for masonry — Part 2: Lintel», IDT).

Наименование настоящего стандарта изменено относительно наименования указанного европейского стандарта для приведения в соответствие с ГОСТ Р 1.5—2012 (пункт 3.5).

При применении настоящего стандарта рекомендуется использовать вместо ссылочных европейских стандартов соответствующие им национальные и межгосударственные стандарты, сведения о которых приведены в дополнительном приложении ДА

5 ВВЕДЕН ВПЕРВЫЕ

Правила применения настоящего стандарта установлены в статье 26 Федерального закона от 29 июня 2015 г. № 162-ФЗ «О стандартизации в Российской Федерации». Информация об изменениях к настоящему стандарту публикуется в ежегодном (по состоянию на 1 января текущего года) информационном указателе «Национальные стандарты», а официальный текст изменений и поправок — в ежемесячном информационном указателе «Национальные стандарты». В случае пересмотра (замены) или отмены настоящего стандарта соответствующее уведомление будет опубликовано в ближайшем выпуске ежемесячного информационного указателя «Национальные стандарты». Соответствующая информация, уведомление и тексты размещаются также в информационной системе общего пользования — на официальном сайте Федерального агентства по техническому регулированию и метрологии в сети Интернет (www.gost.ru)

© Стандартинформ, 2017

Настоящий стандарт не может быть полностью или частично воспроизведен, тиражирован и распространен в качестве официального издания без разрешения Федерального агентства по техническому регулированию и метрологии

Содержание

1 Область применения	1
2 Нормативные ссылки	1
3 Термины, определения и обозначения	3
3.1 Термины и определения	3
3.2 Символы и обозначения	4
4 Материалы	6
4.1 Стальные перемычки	6
4.2 Железобетонные перемычки	6
4.3 Сборно-монолитные лотковые перемычки	7
4.4 Сборно-монолитные лотковые перемычки и перемычки частичной сборки, дополняемые на строительной площадке	7
5 Требования	8
5.1 Общие положения	8
5.2 Размеры, масса и допустимые отклонения	8
5.3 Методы определения несущей способности	8
5.4 Долговечность	10
5.5 Проникновение воды и монтаж перемычки	10
5.6 Теплотехнические характеристики	10
5.7 Морозостойкость	10
5.8 Огнестойкость	11
5.9 Водопоглощение	11
5.10 Паропроницаемость	11
5.11 Опасные вещества	11
6 Номенклатура показателей	12
7 Маркировка	14
8 Оценка соответствия	14
8.1 Общие положения	14
8.2 Первичный контроль и испытания	14
8.3 Заводской производственный контроль	15
8.4 Отбор образцов для первичного контроля и независимого контроля поставляемой продукции	17
Приложение А (справочное) Метод определения нагрузок на перемычки	18
Приложение В (рекомендуемое) Рекомендации по установке перемычек	19
Приложение С (обязательное) Системы защиты от коррозии	20
Приложение D (справочное) Рекомендации по частоте проведения мероприятий заводского производственного контроля	25
Приложение ZA (справочное) Разделы данного европейского стандарта, которые затрагивают Директивы ЕС по строительным материалам	27
Приложение DA (справочное) Сведения о соответствии ссылочных международных и европейских стандартов национальным стандартам и действующим в этом качестве межгосударственным стандартам	32
Библиография	34

ПЕРЕМЫЧКИ ДЛЯ КАМЕННОЙ КЛАДКИ

Технические условия

Lintels for masonry. Specifications

Дата введения — 2017—07—01

1 Область применения

Настоящий стандарт устанавливает требования к перемычкам, изготовленным из стали, автоклавного ячеистого бетона, бетонных блоков заводского изготовления, бетона, керамических и силикатных кладочных изделий, природного камня или из комбинации данных строительных материалов, предназначенным для перекрытия проемов шириной до 4,5 м включительно в стенах из кладки.

Требования настоящего стандарта не распространяются на перемычки из бетона или стали, выполняемые согласно EN 1090-1, EN 12602 или EN 13225, если к ним применим настоящий стандарт.

Перемычки заводского изготовления могут представлять собой полностью готовое изделие (перемычку) или часть конструкции, заранее изготавливаемую на заводе и дополняемую на строительной площадке для создания готового изделия.

Настоящий стандарт не распространяется:

- перемычки, полностью изготавливаемые на строительной площадке;
- перемычки с конструктивными элементами в растянутой зоне сечения, изготавливаемыми на строительной площадке;
- деревянные перемычки;
- неармированные перемычки из природного камня.

Стандарт не распространяется на перемычки пролетом в свету более 4,5 м в составе стен из кладки и на линейные строительные изделия, выполняющие функцию самостоятельного несущего элемента, такие как балки.

2 Нормативные ссылки

Следующие документы являются обязательными для применения настоящего стандарта. Для датированных ссылок применяют только указанное издание, для недатированных ссылок — последнее издание ссылочного документа (включая любые поправки).

EN 206-1:2000, Beton — Teil 1: Festlegung, Eigenschaften, Herstellung und Konformität (Бетон. Часть 1. Технические требования, эксплуатационные характеристики, производство и соответствие требованиям)

Concrete — Part 1: Specification, performance, production and conformity

EN 771 (alle Teile), Festlegungen für Mauersteine (Технические условия для кладочных изделий)

Specifications for masonry units (all parts)

EN 772-1, Prüfverfahren für Mauersteine — Teil 1: Bestimmung der Druckfestigkeit (Методы испытаний. Часть 1. Определение прочности при сжатии)

Methods of test for masonry units — part 1: Determination of compressive strength

EN 772-11, Prüfverfahren für Mauersteine — Teil 11: Bestimmung der kapillaren Wasseraufnahme von Mauersteinen aus Beton, Porenbetonsteinen, Betonwerksteinen und Natursteinen sowie der anfänglichen Wasseraufnahme von Mauerziegeln (Кладочные изделия. Методы испытаний. Часть 11. Определение

водопоглощения кладочных изделий из бетона, автоклавного ячеистого бетона, искусственного и природного камня, начального водопоглощения керамического кирпича)

Methods of test for masonry units — part 11: Determination of water absorption of aggregate concrete, autoclaved aerated concrete, manufactured stone and natural stone masonry units due to capillary action and the initial rate of water absorption of clay masonry units

EN 846-9, Prüfverfahren für Ergänzungsbauteile für Mauerwerk — Teil 9: Bestimmung der Biege- und Schubwiderstandsfähigkeit von Stürzen (Вспомогательные компоненты кладки. Методы испытания. Часть 9. Определение прочности перемычек при изгибе и срезе)

Methods of test for ancillary components for masonry — Part 9: Determination of flexural resistance and shear resistance of lintels

EN 846-11, Prüfverfahren für Ergänzungsbauteile für Mauerwerk — Teil 11: Bestimmung der Maße und der Überhöhung von Stürzen (Вспомогательные компоненты каменной кладки. Методы испытания. Часть 11. Определение размеров и обратного прогиба перемычек)

Methods of test for ancillary components for masonry — part 11: Determination of dimensions and bow of lintels

EN 846-13:2001, Prüfverfahren für Ergänzungsbauteile für Mauerwerk — Teil 13: Bestimmung der Schlagfestigkeit, des Abriebwiderstands und der Korrosionsbeständigkeit von organischen Beschichtungen (Вспомогательные компоненты каменной кладки. Методы испытания. Часть 13. Определение стойкости к удару, истиранию и коррозии органических покрытий)

Methods of test for ancillary components for masonry — part 13: Determination of resistance to impact, abrasion and corrosion of organic coatings

EN 846-14, Prüfverfahren für Ergänzungsbauteile für Mauerwerk — Teil 14: Bestimmung der Anfangsscherfestigkeit des Verbunds zwischen dem vorgefertigten Teil eines teilweise vorgefertigten, bauseits ergänzten Sturzes und dem über dem Sturz befindlichen Mauerwerk (Вспомогательные компоненты каменной кладки. Методы испытания. Часть 14. Определение начальной прочности при сдвиге между перемычкой частичной сборки, дополняемой на строительной площадке, и опирающейся на нее кладкой)

Methods of test for ancillary components for masonry — part 14: Determination of the initial shear strength between the prefabricated part of a composite lintel and the masonry above it

EN 990, Prüfverfahren zur Überprüfung des Korrosionsschutzes der Bewehrung in dampfgehärtetem Porenbeton und in haufwerksporigem Leichtbeton (Защита от коррозии арматуры для ячеистого бетона автоклавной обработки и бетона на легких заполнителях с открытой структурой. Методы испытаний при проведении контроля)

Test methods for verification of corrosion protection of reinforcement in autoclaved aerated concrete and lightweight aggregate concrete with open structure

EN 998-2:2010, Festlegungen für Mörtel für Mauerwerk — Teil 2: Mauermörtel (Растворы строительные для каменной кладки. Методы испытаний. Технические условия. Часть 2. Кладочный раствор)

Specification for mortar for masonry — part 2: Masonry mortar;

EN 1745, Mauerwerk und Mauerwerksprodukte — Verfahren zur Bestimmung von wärmeschutztechnischen Eigenschaften (Кладка и продукты для кладки. Методы определения термических свойств)

Masonry and masonry products. Methods for determining thermal properties;

EN 10080, Betonbewehrungsstahl — Schweißgeeigneter gerippter Betonstahl — Allgemeines (Сталь для железобетонной арматуры. Сталь арматурная свариваемая. Основные положения)

Steel for the reinforcement of concrete. Weldable reinforcing steel. General;

EN 10088 (alle Teile), Nichtrostende Stähle [Стали нержавеющей (все части)]

Stainless steels (all parts)

prEN 10138 (alle Teile), Spannstähle [Стали для предварительно напрягаемой арматуры (все части)]

Prestressing steels (all parts)

EN 10346:2009¹⁾, Kontinuierlich schmelztauchveredelte Flacherzeugnisse aus Stahl — Technische Lieferbedingungen (Прокат плоский стальной с непрерывным покрытием, нанесенным методом погружения в расплав. Технические условия поставки)

Continuously hot-dip coated steel flat products. Technical delivery conditions;

prEN 12602:2008²⁾, Vorgefertigte bewehrte Bauteile aus dampfgehärtetem Porenbeton (Железобетонные элементы заводского изготовления из автоклавного ячеистого бетона)

Prefabricated reinforced components of autoclaved aerated concrete

¹⁾ Отменен. Действует EN 10346:2015.

²⁾ Отменен. Действует EN 12602:2013.

EN 13501-2. Klassifizierung von Bauprodukten und Bauarten zu ihrem Brandverhalten — Teil 2: Klassifizierung mit den Ergebnissen aus den Feuerwiderstandsprüfungen, mit Ausnahme von Lüftungsanlagen (Классификация строительных изделий и элементов по пожаробезопасности. Часть 2. Классификация на основе результатов испытаний на огнестойкость строительных изделий и конструкций, за исключением применяемых в системах вентиляции)

Fire classification of construction products and building elements — Part 2. Classification using data from fire resistance tests, excluding ventilation services

EN ISO 1461, Durch Feuerverzinken auf Stahl aufgetragene Zinküberzüge (Stückverzinken) — Anforderungen und Prüfung (Покрyтия, нанесенные методом горячего цинкования на изделиях из чугуна и стали. Технические условия и методы испытаний)

Hot dip galvanized coatings on fabricated iron and steel articles. Specifications and test methods

EN ISO 1463, Metall- und Oxidschichten — Schichtdickenmessung — Mikroskopisches Verfahren (Покрyтия металлические и оксидные. Измерение толщины покрyтия. Микроскопический метод)

Metallic and oxide coatings. Measurement of coating thickness. Microscopical method

3 Термины, определения и обозначения

3.1 Термины и определения

В настоящем стандарте применены следующие термины с соответствующими определениями.

Примечание 1 — Примеры видов перемычек представлены на рисунках 1—3. Рисунки служат только для наглядного представления видов перемычек. Другие элементы конструкций — опоры, теплоизоляционные и гидроизоляционные слои, на рисунках условно не показаны.

Примечание 2 — На рисунках 3 и 4 показаны основные размеры, оговоренные в разделе 3.

3.1.1 **перемычки из автоклавного ячеистого бетона** (autoclaved aerated concrete lintels*; sturz aus dampfgehärtetem Porenbeton**): Армированная перемычка из ячеистого бетона автоклавного твердения.

3.1.2 **опорная длина** (beaving length*; auflagerlänge**): Длина части перемычки на опорной площадке.

3.1.3 **глубина заделки** (bull-inn length*; einbaulänge **): Требуемая минимальная глубина, необходимая для обеспечения анкеровки.

3.1.4 **пролет в свету** (clear opening*; lichte Weite**): Расстояние между внутренними гранями опор перемычки.

3.1.5 **составная перемычка** (combined lintel*; zusammengesetzter Sturz**): Перемычка, состоящая из двух или нескольких несущих элементов, в каждом из которых при работе перемычки образуются сжатая и растянутая зоны.

3.1.6 **перемычка частичной сборки, дополняемая на строительной площадке** (composite lintel*; teilweise vorgefertigter, bauseits ergänzter Sturz**): Перемычка, состоящая из изделия заводского изготовления и выполняемого в построчных условиях конструктивного элемента каменной кладки или бетона, с последующей совместной работой данных элементов.

3.1.7 **высота перемычки частичной сборки** (composite lintel height*; Höhe des vorgefertigten, bauseits ergänzten Sturzes**): Общая высота растянутой и сжатой зон, возникающих при работе перемычки частичной сборки.

3.1.8 **железобетонная перемычка** (concrete lintel*; betonsturz**): Перемычка, изготовленная из железобетона с преднапряжением или без предварительного напряжения.

3.1.9 **декларируемое значение** (declared value*; deklarierter Wert**): Значение какого-либо показателя, гарантированное производителем и установленное в соответствии с настоящим стандартом с учетом точности испытаний и возможных отклонений, возникающих в процессе изготовления конструкции.

3.1.10 **пролет** (effective span*; stutzweite**): Расстояние между центрами опор перемычки или пролет в свету перемычки. Определяющим является меньшее значение.

3.1.11 **прочность при изгибе** (flexural resistance*; biegefestigkeit**): Нормативная величина прочности при действии равномерно распределенной нагрузки, определяемая по результатам испытаний до

* en.

** de.

разрушения образцов, отобранных из нескольких перемычек (или наименьшая нагрузка, при которой, по данным изготовителя, заканчиваются испытания).

3.1.12 **перемычка** (lintel*; sturz**): Изделие, воспринимающее нагрузку над проемом в кладке.

3.1.13 **высота перемычки** (lintel height*; höhe des Sturzes**): Общая высота перемычки с учетом ее части, изготовленной на заводе.

3.1.14 **длина перемычки** (length lintel*; länge des Sturzes**): Общая длина перемычки, изготовленной на заводе.

3.1.15 **несущая способность** (load bearing capacity*; tragfähigkeit**): Среднее значение равномерно распределенной нагрузки, вызывающей при испытании перемычек разрушение образцов или достижение предельно допустимого прогиба образца, наименьшее значение является определяющим.

3.1.16 **сборно-монолитная лотковая перемычка** (masonry lintel*; mauerwerkssturz**): Перемычка, состоящая из одного или нескольких лотковых блоков заводского изготовления, устраиваемая путем укладки в блоки бетонной смеси и арматурных каркасов.

3.1.17 **несущая способность при сдвиге** (shear resistance*; schubtragfähigkeit**): Среднее значение нагрузки, вызывающей сдвиг в плоскости между перемычкой и кладочным раствором, находящимся на опорной площадке при испытании образца перемычек (или меньшая нагрузка, при которой, по данным изготовителя, заканчиваются испытания перемычек)

3.1.18 **лотковый блок** (shell casing unit*; trogförmiger Formstein**): Лотковое кладочное изделие с одним или несколькими каналами, в которые укладывают бетонную смесь и арматурные каркасы.

3.1.19 **перемычка заводского изготовления** (single lintel*; vorgefertigter Sturz**): Перемычка, изготовленная в заводских условиях, и воспринимающая нагрузку без дополнительных конструктивных элементов.

3.1.20 **установленный прогиб** (declared deflection*; festgelegte Durchbiegung**): Значение прогиба при нагрузке, равной одной трети указанной несущей способности перемычки.

3.1.21 **стальная перемычка** (steel lintel*; stahlsturz**): Перемычка, изготовленная из стали.

3.1.22 **несущий лотковый блок** (structural shell casing unit*; tragender trogförmiger Formstein): Кладочное лотковое изделие, изготовленное из материала, прочность на сжатие которого не менее прочности на сжатие бетонной смеси, используемой для его заполнения.

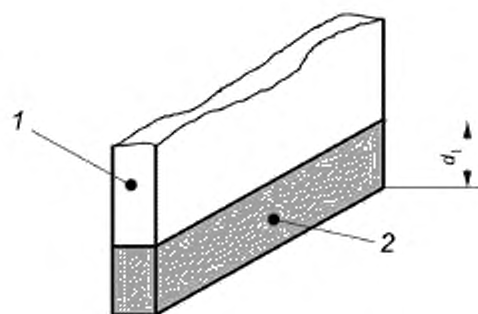
3.2 Символы и обозначения

Примечание — Основные размеры представлены на рисунках 3 и 4.

- b_s — наименьшая ширина испытываемого образца несущего лоткового блока, мм (рисунок 5);
- b — опорная длина, мм;
- $d_{\text{прод}}$ — высота заводской части перемычки частичной заводской сборки, дополняемой на строительной площадке, мм;
- d_c — высота перемычки частичной заводской сборки, дополняемой на строительной площадке, мм;
- d_l — высота перемычки, мм;
- δ_{dv} — декларируемый прогиб в вертикальном направлении, мм;
- δ_{dh} — декларируемый прогиб в горизонтальном направлении, мм;
- h_u — высота кладочного изделия, мм;
- t_{bl} — толщина горизонтального шва кладки, мм;
- h_s — длина части несущего лоткового блока, вырезанной в качестве образца для испытаний, в мм (см. рисунок 5);
- l — длина перемычки, мм;
- l_e — расстояние между центрами опор перемычки, мм;
- l_0 — пролет перемычки свету, мм;
- F_{tkl} — нормативное значение прочности при растяжении, Н/мм²;
- f_{vk0} — начальная прочность на срез между опорной частью перемычки заводской сборки и раствором горизонтального шва, Н/мм².

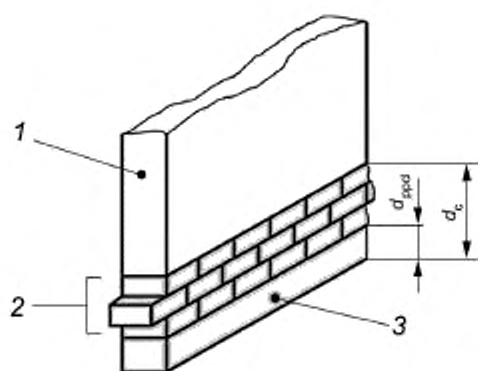
* en.

** de.



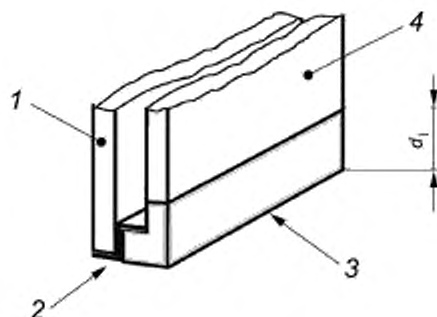
1 — опирающаяся на перемычку кладка; 2 — перемычка заводского изготовления

Рисунок 1 — Перемычка заводского изготовления (см. 3.1.19)



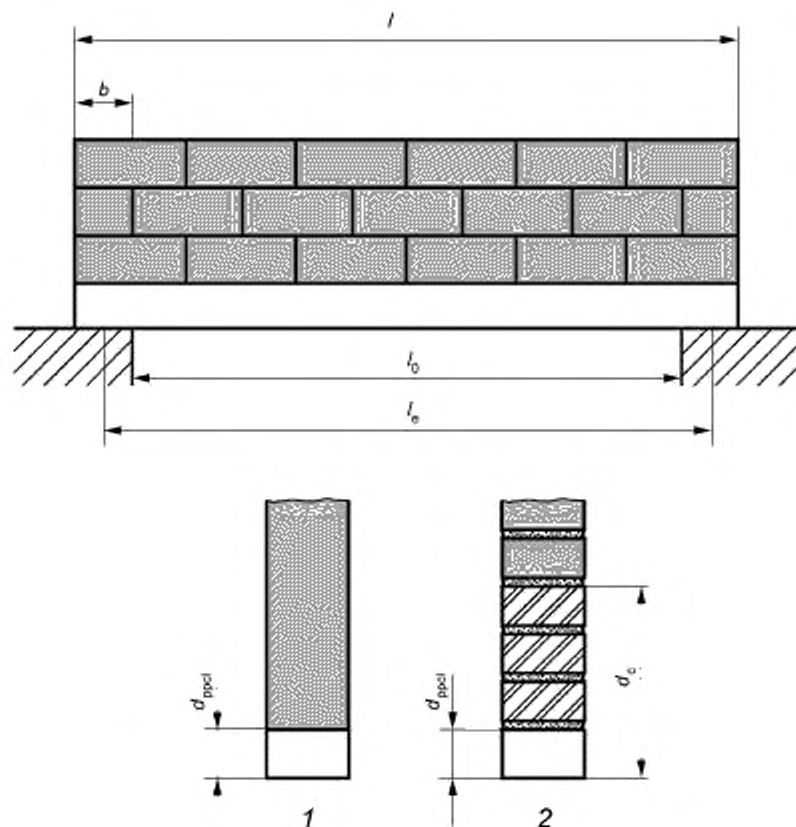
1 — опирающаяся на перемычку кладка; 2 — дополняющий конструктивный элемент (кладка или бетон),
3 — элемент заводского изготовления

Рисунок 2 — Перемычка частичной заводской сборки, дополняемая на строительной площадке (см. 3.1.6)



1 — каменная кладка наружного слоя стены, опирающаяся на перемычку; 2 — наружная часть перемычки; 3 — внутренняя часть перемычки; 4 — каменная кладка внутреннего слоя стены, опирающаяся на перемычку

Рисунок 3 — Составная перемычка (см. 3.1.5)



1 — перемычки всех типов кроме перемычки частичной заводской сборки, дополняемая на строительной площадке;
2 — перемычка частичной сборки, дополняемая на строительной площадке

Рисунок 4 — Основные размеры

4 Материалы

4.1 Стальные перемычки

Материалы для изготовления стальных перемычек согласно настоящему стандарту выбирают по С.1 приложения С.

4.2 Железобетонные перемычки

Перемычки изготовляют из железобетона с предварительным напряжением или без, с применением несущих или не несущих лотковых блоков или без них.

Стальная арматура, применяемая в железобетонных перемычках должна соответствовать требованиям ЕН 10080.

Нержавеющая сталь для армирования железобетонных перемычек должна соответствовать ЕН 10088-5.

Предварительно напрягаемая стальная арматура должна соответствовать требованиям стандартам серии прЕН 10138 (все части).

Арматурная проволока для перемычек в соответствии с настоящим стандартом должна иметь диаметр не менее 3,0 мм.

Бетон должен соответствовать ЕН 206-1 в разделах, относящихся к материалам.

Автоклавный ячеистый бетон должен соответствовать прЕН 12602 (распространяется только на определения и разделы, относящиеся к материалам).

4.3 Сборно-монолитные лотковые перемычки

В состав сборно-монолитных лотковых перемычек входит бетон, арматура, кладочный раствор и несущие или ненесущие лотковые блоки. Перемычки данного типа могут выполняться с применением предварительного напряжения арматуры. Материалы для изготовления сборно-монолитных лотковых перемычек должны удовлетворять следующим стандартам и условиям:

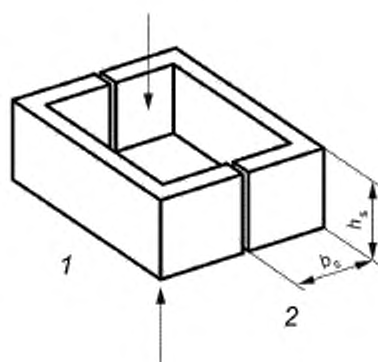
- а) бетон и сталь см. 4.2;
- б) раствор для кладки см. ЕН 998-2;
- в) лотковые блоки:
 - 1) керамические см. ЕН 771-1, в разделах, касающихся материалов;
 - 2) силикатные см. ЕН 771-2, в разделах, касающихся материалов;
 - 3) бетонные см. ЕН 772-3, в разделах, касающихся материалов;
 - 4) из автоклавного ячеистого бетона см. ЕН 771-4, в разделах, касающихся материалов;
 - 5) из бетонных блоков заводского изготовления см. ЕН 771-5, в разделах, касающихся материалов;
 - 6) из природного камня см. ЕН 771-6, в разделах, касающихся материалов.

Примечание — Использование в конструкции перемычки лоткового блока любого типа может увеличивать ее несущую способность. Если увеличение несущей способности перемычки подтверждается расчетами, или при учете данной способности в расчете бетонных защитных покрытий, лотковые блоки следует рассматривать как несущие элементы.

Прочность при сжатии несущих лотковых блоков определяют в соответствии с ЕН 772-1 по образцам, отобранным непосредственно из конструкций лотковых блоков. Расположение образца и соотношение размеров показаны на рисунке 5.

- 1 — для обеспечения симметричности приложения нагрузки одновременно испытывают два образца,
- 2 — длина вырезанной части h_s должна соответствовать ее наименьшей ширине b_s

Рисунок 5 — Образец несущих лотковых блоков для определения прочности при сжатии путем проведения испытания



4.4 Сборно-монолитные лотковые перемычки и перемычки частичной сборки, дополняемые на строительной площадке

Если в технической документации или дополнительной информации для составных перемычек и перемычек частичной заводской сборки, дополняемых на строительной площадке, предполагается использование материалов, которые не поставляются производителем в комплекте с перемычками заводского изготовления, но требуются для устройства перемычки, то необходимые технические характеристики материалов следует определять в соответствии с настоящим стандартом или другими действующими стандартами, которые распространяются на применяемые материалы.

5 Требования

5.1 Общие положения

Требования и характеристики, установленные в настоящем стандарте, подлежат контролю путем испытаний и других методов обеспечения соответствия установленным техническим требованиям, приведенным в настоящем стандарте.

Примечание 1 — Указания по применению и установке перемычек приведены в информативных приложениях А и В.

Примечание 2 — Критерии соответствия, указанные в пунктах 5.2—5.11, распространяются на первичные испытания и контроль (см. 8.2) и, при необходимости, на контроль поставленных партий (см. 8.4).

Для оценки процесса производства производитель устанавливает критерии соответствия продукции в руководстве по заводскому производственному контролю.

5.2 Размеры, масса и допустимые отклонения

5.2.1 Размеры

Следует указывать длину, ширину и высоту перемычки. Для прямоугольных форм или сечений следует прилагать чертеж с указанными размерами.

5.2.2 Масса на единицу площади поперечного сечения

Следует указывать массу перемычки и массу на единицу площади ее поверхности. Массу определяют на испытуемых образцах, отобранных в соответствии с разделом 8, погрешность измерения не должна превышать 0,1 % каждого показания. Для получения массы на единицу площади поперечного сечения среднюю массу испытуемых образцов делят на произведение среднего значения общей длины и среднего значения высоты. Отклонение от декларируемого значения массы не должно превышать 5 %.

5.2.3 Глубина заделки

Следует указывать требуемую минимальную длину опирания, которая должна составлять не менее 100 мм.

5.2.4 Отклонения от декларируемых значений

Отбор образцов проводится в соответствии с разделом 8 и проведение измерений в соответствии с EN 846-11. Отклонение размеров и заданной формы поперечного сечения не должны превышать значений, указанных в таблице 1.

Таблица 1 — Отклонения размеров

Размер	Допустимое отклонение
Длина	± 15 мм
Ширина и высота	± 5 мм
Прямолинейность или выгиб (в горизонтальном или вертикальном направлении)	0,5 % длины, но не более 10 мм от предусмотренного профиля
Искривление заводской части перемычки частичной заводской сборки, дополняемой на строительной площадке	0,7 % от длины предусмотренного профиля

5.3 Методы определения несущей способности

5.3.1 Перемычки заводского изготовления, составные перемычки и сборно-монолитные лотковые перемычки, дополняемые на строительной площадке

5.3.1.1 Общие положения

Несущую способность указывают на основании результатов испытаний, полученных с помощью методик, установленных настоящим стандартом, или на основании обработки результатов испытаний.

Если при обработке и дополнении результатов испытаний используются расчетные модели, они должны основываться на уравнениях, описывающих механические взаимодействия компонентов, и учитывать соответствующие свойства материалов. Для подтверждения правильности выбора расчетной модели могут использоваться результаты ранее проведенных испытаний.

Окончательное подтверждение соответствия требованиям настоящего стандарта должно проводиться посредством испытаний согласно методам EN 846-9 на образцах, отобранных в соответствии с разделом 8.

5.3.1.2 Несущая способность и распределение нагрузки

Требования к несущей способности при изгибе согласно 5.3.1.3 и несущей способности при сдвиге согласно 5.3.1.5 являются обязательными.

Примечание — Декларируемое значение прочности основывается или на значении прочности при изгибе (см. 5.3.1.3), или на двукратном значении несущей способности при сдвиге (см. 5.3.1.5), определяющим является меньшее значение.

В качестве несущей способности перемычки указывают среднее значение в кН/м, при необходимости значение данной характеристики декларируют. Если не указано иное. Приводится значение несущей способности перемычки при максимальном значении пролета в свету, следует учитывать величины декларируемых значений минимальной опорной длины и длины перемычки.

Для перемычек, предназначенных для опирания двух и более слоев многослойных стен из кладки, указываются все существующие ограничения допустимого распределения нагрузок по ширине перемычки.

5.3.1.3 Прочность при изгибе

Отбор образцов производят в соответствии с разделом 8. Испытания проводят в соответствии с методами, приведенными в EN 846-9. Прочность при изгибе должна соответствовать минимальному нормативному значению несущей способности согласно 5.3.1.2, при этом ни одно отдельное значение разрушающей нагрузки при изгибе не должно быть менее 90% нормативного значения несущей способности.

Примечание — Если требуется указание характеристики дополнительно к несущей способности при вертикальной нагрузке согласно EN 846-9 как среднего значения результатов испытаний, показатель указывают равным 0,9 от величины среднего значения результатов испытаний.

5.3.1.4 Кратковременный прогиб

Указывается как вертикальный кратковременный прогиб δ_{dv} , так и горизонтальный прогиб δ_{dh} при нагрузке равной 1/3 несущей способности перемычки. Если отбор образцов для определения прочности на изгиб выполняют согласно разделу 8, а испытания согласно EN 846-9, значения прогибов образцов, измеренные при одной трети их несущей способности, должны быть не более декларируемых значений прогибов δ_{dv} и δ_{dh} .

Указание горизонтального прогиба δ_{dh} требуется только в том случае, если его значение является определяющим.

Величина долговременного прогиба может быть определена путем увеличения значения кратковременного прогиба с учетом влияния использованной схемы нагружения образца, величин ползучести и усадки материала образца, данные о которых могут быть приняты, согласно соответствующим стандартам.

5.3.1.5 Несущая способность при сдвиге

Если отбор образцов выполняется согласно разделу 8, а испытание — согласно методам, указанным в EN 846-9, прочность при сдвиге должна соответствовать 50 % декларируемого значения несущей способности согласно 5.3.1.2, при этом частное значение разрушающей нагрузки при сдвиге для отдельного образца не должно быть менее 45 % декларируемого значения несущей способности.

Примечание 1 — Значение несущей способности перемычек при сдвиге указывают при необходимости как дополнительный показатель.

Примечание 2 — Если требуется указание характеристики дополнительно к несущей способности при вертикальной нагрузке согласно EN 846-9 как среднего значения результатов испытаний, показатель указывают равным 0,9 от величины среднего значения результатов испытаний.

5.3.2 Элемент заводского изготовления перемычки частичной заводской сборки, дополняемой на строительной площадке

Если данные о несущей способности перемычки частичной заводской сборки, дополняемой на строительной площадке, не предоставляются производителем, то для части перемычки, изготовленной на заводе, должны быть указаны данные, перечисленные ниже.

- конфигурация и расположение в перемычке элемента заводского изготовления, положение, диаметр и предел текучести арматуры в составе перемычки;

- значение прочности при растяжении F_{tkl} элемента заводского изготовления перемычки, определенная из условия обеспечения ее несущей способности. Если данная характеристика влияет на долговечность конструкции, также указывают прочность на растяжение, определяемую из условия эксплуатационной пригодности конструкции;

- значение начальной прочности при сдвиге f_{vk0i} по плоскости контакта элемента перемычки заводской сборки и строительного раствора горизонтального шва над перемычкой. Значение данного параметра может быть установлено на основании фиксированных значений или на основании результатов испытаний, выбранный метод должен быть указан. Если используются фиксированные значения, допускается применять соответствующее значение начальной прочности при сдвиге, приведенное в приложении С ЕН 998-2:2010. Если значение начальной прочности при сдвиге определяется по результатам испытаний, их следует проводить по ЕН 846-14. При отборе образцов согласно Разделу 8 и испытаниям согласно методам, указанным в ЕН 846-4, начальная прочность образцов при сдвиге должна быть не менее декларируемого значения.

5.4 Долговечность

5.4.1 Общие положения

Материалы для изготовления перемычек и системы защиты от коррозии выбирают в соответствии с 5.4.2 или 5.4.3, обозначение материала и покрытия указывают в соответствии с приложением С.

Примечание — Устойчивость к коррозии зависит как от условий эксплуатации, так и от примененного материала покрытия. В настоящем стандарте приведены требования к материалам и антикоррозионному покрытию, соответствующим современному уровню развития техники.

5.4.2 Стальные перемычки

Стальные перемычки, за исключением изготовленных из ферритной нержавеющей стали, аустенитной нержавеющей стали или аустенитно-ферритной нержавеющей стали, следует защищать от коррозии в соответствии с требованиями приложения С.1.

Примечание — Способ защиты от коррозии выбирают для конкретной области применения перемычки в зависимости от ее вида, выбранной системы гидроизоляции, значения нагрузки и условий воздействия окружающей среды. В настоящем стандарте указано несколько классов качества по защите от коррозии.

5.4.3 Железобетонные и сборно-монолитные лотковые перемычки

Арматура для перемычек из бетона или сборно-монолитных лотковых перемычек должна быть защищена от коррозии в соответствии с приложением С.2 и С.3 приложения С.

Все имеющиеся швы, в том числе и швы между несущими лотковыми блоками, следует заполнять бетоном или раствором. Если швы не заполнены, то такие лотковые блоки считаются не несущими.

5.5 Проникновение воды и монтаж перемычки

Для предотвращения проникновения воды в конструкцию монтаж перемычки должен осуществляться в строгом соответствии с рекомендациями, при производстве работ должна быть предоставлена исчерпывающая информация по технологии монтажа.

Примечание — Рекомендации по монтажу перемычек приведены в приложении В.

5.6 Теплотехнические характеристики

Данные по теплотехническим характеристикам материалов перемычек следует указывать, руководствуясь значениями теплопроводности, приведенными в ЕН 1745, а в случае их отсутствия на основании значений теплопроводности строительных материалов согласно соответствующим стандартам.

5.7 Морозостойкость

5.7.1 Общие положения

Значение морозостойкости следует указывать для перемычек любого типа, используемых в конструкции наружных стен, а также в других конструкциях в зависимости от их назначения, если к ним предъявляются требования по морозостойкости.

5.7.2 Стальные перемычки

Стальные перемычки классифицируются как морозостойкие.

5.7.3 Железобетонные перемычки

Железобетонные перемычки, бетон которых соответствует требованиям EN 206-1, и отвечающие требованиям, предъявляемым к конструкциям для среды эксплуатации класса XF1 согласно EN 206-1:2000, классифицируются как морозостойкие.

5.7.4 Сборно-монолитные лотковые перемычки

Сборно-монолитные лотковые перемычки классифицируются как морозостойкие при выполнении следующих условий:

- а) бетонная часть перемычки отвечает требованиям 5.7.3, следовательно может классифицироваться как морозостойкая;
- б) кладочные лотковые блоки отвечают требованиям по морозостойкости согласно требованиям в соответствии с EN 771.

5.8 Огнестойкость

Если исходя из предполагаемой области использования перемычки к ней предъявляются требования по огнестойкости, классификация по данному параметру осуществляется в соответствии с EN 13501-2 на основании испытания перемычки как части стены с функцией противопожарной преграды или без данной функции, либо как самостоятельного несущего элемента. Допускается альтернативная классификация перемычек на основании справочных значений для соответствующего вида материала и формы по соответствующим стандартам. Если требуется классификация по огнестойкости, то определенный вид перемычки допускается для применения в определенных конструкциях при условии подтверждения правомерности данного допуска справочными значениями или оценкой по результатам испытаний на огнестойкость.

При наличии соответствующей противопожарной защиты перемычка может быть составляющей частью огнестойкой конструкции. Если перемычку одного типа предполагается использовать в конструкциях нескольких типов, может потребоваться проведение испытаний как в одной, так и в нескольких испытательных системах.

5.9 Водопоглощение

5.9.1 Общие положения

Коэффициент капиллярного водопоглощения или начальное водопоглощение следует указывать для всех железобетонных или сборно-монолитных лотковых перемычек, применяемых в наружных конструкциях без защиты, а также для любых перемычек в любых конструкциях если это требуется исходя из их назначения.

5.9.2 Стальные перемычки

Стальные перемычки классифицируются как строительные элементы с коэффициентом водопоглощения, равным нулю.

5.9.3 Перемычки других типов

Если отбор образцов перемычек, за исключением стальных, выполняется согласно разделу 8, а испытание согласно методам, указанным в EN 772-11, начальное водопоглощение перемычек из керамического кирпича или коэффициент водопоглощения для всех других перемычек при времени погружения в воду согласно соответствующей части EN 771 не должны превышать декларируемого значения.

5.10 Паропроницаемость

Если, исходя из назначения перемычки, к ней предъявляются требования по паропроницаемости, указывается коэффициент паропроницаемости (минимальное и максимальное значения) согласно EN 1745, за исключением стальных перемычек.

Примечание — Это свойство не рассматривается для металлических перемычек.

5.11 Опасные вещества

В отдельных странах согласно национальным нормативным документам, касающимся опасных веществ, при введении на рынок строительных изделий, рассматриваемых в настоящем стандарте, может потребоваться подтверждение или декларирование отсутствия или содержания в их составе таких веществ.

До появления гармонизированного европейского метода испытаний подтверждение и декларирование отсутствия опасных веществ или их содержания должно проводиться в соответствии с национальными предписаниями, действующими в месте применения строительных изделий.

Примечание — Информационная база данных европейских и национальных положений по опасным веществам доступна на интернет-странице Комиссии EUROPA (<http://ec.europa.eu/enterprise/construction/cpd-ds/>).

6 Номенклатура показателей

Перечень требуемых данных приведен в таблицах 2, 3 и 4.

Таблица 2 — Требуемые данные для перемычек заводской сборки и составных перемычек

Порядковый номер	Перемычки заводской сборки и составные перемычки
1	Несущая способность, кН/м
2	Вид разрушения, при необходимости
3	Прогибы δ_{dv} и δ_{dn} при одной трети несущей способности, если данный параметр является важным, мм
4	Водопоглощение лотковых кладочных изделий (лотковых блоков) или частей из бетона/строительного раствора
5	Паропроницаемость, если требуется
6	Масса, в кг, и масса перемычки на единицу площади поперечного сечения, кг/м ²
7	Морозостойкость, если требуется
8	Требования к материалу или покрытию, согласно нормативному приложению С
9	Теплотехнические свойства
10	Огнестойкость, если применимо
11	Вид перемычки
12	Минимальная длина заделки, мм
13	Длина, мм
14	Ширина и высота, мм
15	Схема размещения
16	Указание о необходимости оштукатуривания бетонных и сборно-монолитных лотковых перемычек
17	Указание необходимости устройства гидроизоляционного слоя
18	Требования к элементам составной перемычки, не поставляемым в комплекте с перемычкой (при необходимости)

Таблица 3 — Требуемые данные для перемычек частичной заводской сборки, дополняемых на строительной площадке, при декларированной несущей способности

Порядковый номер	Перемычки заводской сборки, дополняемые на строительной площадке
1	Несущая способность, кН/м
2	Вид разрушения, при необходимости
3	Прогибы δ_{dv} и δ_{dn} при одной трети несущей способности, если данный параметр является важным, мм
4	Водопоглощение лотковых кладочных изделий (лотковых блоков) для перемычек неполной готовности, частей из бетона/строительного раствора

Окончание таблицы 3

Порядковый номер	Перемишки заводской сборки, дополняемые на строительной площадке
5	Паропроницаемость, если требуется
6	Масса на единицу площади поперечного сечения для элемента заводского изготовления, кг/м ²
7	Морозостойкость, если требуется
8	Требования к материалу/покрытию, согласно нормативному приложению С, марка стали и класс прочности бетона, в зависимости от того, какой параметр является определяющим для перемишки
9	Теплотехнические свойства
10	Огнестойкость
11	Вид перемишки
12	Минимальная длина заделки, мм
13	Длина, мм
14	Ширина и высота элемента заводского изготовления, мм
15	Схема размещения
16	Минимальная ширина дополняющего элемента, мм
17	Высота дополняющего элемента, мм
18	Указание о необходимости оштукатуривания бетонных и дополняемых каменных перемишек
19	Указание необходимости устройства гидроизоляционного слоя
20	Указание вида кладочных изделий, которые допустимы к применению
21	Требования к материалам дополняющего перемишку элемента, включая минимальную прочность на сжатие строительных блоков в направлении, параллельном пролету перемишки, Н/мм ²
22	Минимальная прочность раствора, Н/мм ²
23	Минимальный класс прочности бетона
24	Руководство по изготовлению опор для перемишек на время ее монтажа, включая максимально допустимые расстояния между опорами, в мм, и нагрузку, которую можно прикладывать во время монтажа перемишки

Таблица 4 — Требуемые данные, если указаны только свойства части заводского изготовления для перемишек частичной заводской сборки, дополняемых на строительной площадке

Порядковый номер	Заводская часть перемишки частичной заводской сборки, дополняемой на строительной площадке
1	Водопоглощение лотковых кладочных изделий (лотковых блоков), частей из бетона/строительного раствора
2	Паропроницаемость, если требуется
3	Масса на единицу площади поперечного сечения для элемента перемишки заводского изготовления, кг/м ²
4	Морозостойкость, если параметр является важным
5	Требования к материалу или покрытию, согласно приложению С, марка стали и класс прочности бетона, в зависимости от того, какой параметр является определяющим для перемишки
6	Теплотехнические свойства
7	Огнестойкость

Окончание таблицы 4

Порядковый номер	Заводская часть перемычки частичной заводской сборки, дополняемой на строительной площадке
8	Вид перемычки
9	Минимальная длина заделки, мм
10	Длина, мм
11	Ширина и высота элемента перемычки заводского изготовления, мм
12	Конфигурация и расположение элемента перемычки заводского изготовления, положение, диаметр и предел текучести арматуры в его составе
13	Указание о необходимости оштукатуривания железобетонных и сборно-монолитных лотковых перемычек
14	Указание необходимости устройства гидроизоляционного слоя
15	Прочности при растяжении части перемычки заводского изготовления. Прочность на растяжение в предельном состоянии, определяемая из условия эксплуатационной пригодности конструкции, если данный параметр требуется
16	Начальная прочность при сдвиге по плоскости между частью перемычки заводской сборки и раствором горизонтального шва, декларируемое значение или результат испытаний

7 Маркировка

Маркировка должна наноситься разборчиво несмываемой краской на перемычке или ее упаковке, а также в накладной, счете-фактуре или сопроводительных документах, и должна содержать следующие сведения:

- обозначение и дату издания настоящего стандарта;
- наименование или логотип, а также юридический адрес производителя или его уполномоченного представителя;
- однозначный идентификационный номер, обозначение или код, с помощью которого продукт может быть идентифицирован и который подразумевает его описание и указание области применения.

Кроме того, маркировка перемычки должна указывать правильную ориентацию в конструкции, а в случае перемычки для многослойной стены — правильную ориентацию по отношению к наружной и внутренней поверхностям стены.

8 Оценка соответствия

8.1 Общие положения

Соответствие продуктов требованиям настоящего стандарта и декларируемым значениям должно быть подтверждено посредством:

- первичного контроля и испытаний продукта (см. 8.2);
- заводского производственного контроля (см. 8.3).

Вместо апробированных методов испытаний, установленных настоящим стандартом, могут применяться альтернативные методы, за исключением первичных испытаний и спорных случаев, при условии, что альтернативные методы испытаний будут отвечать следующим условиям:

- между результатами апробированных методов испытаний, с одной стороны, и альтернативными методами испытаний, с другой стороны, должно быть подтверждено соответствие;
- данные, на которых основывается соответствие, доступны.

8.2 Первичный контроль и испытания

8.2.1 Общие положения

После завершения разработки нового типа продукта и до начала его производства и реализации проводят соответствующие первичные испытания с целью подтверждения того, что достигнутые свойства продукта отвечают требованиям настоящего стандарта и установленным декларируемым значе-

ниям. Помимо этого производитель должен учитывать отличительные признаки типа продукта, а также то, были ли учтены отклонения определенных измеренных величин в рамках установленных пределов для данного типа продукта при определении решающих эксплуатационных характеристик продукта. В случае изменения исходных материалов или технологии производства, в результате чего, по мнению производителя, может появиться новый тип продукта, соответствующие первичные испытания и контроль повторяют.

Обязательное выполнение предусмотрено для всех установленных настоящим стандартом испытаний и/или расчетов для тех характеристик, которые выбираются с учетом предусмотренной цели применения продукта согласно 8.2.2 и 8.2.3.

Результаты первичного контроля необходимо запротоколировать и предоставлять для проверки по требованию. Отбор образцов для первичного контроля выполняют согласно 8.4. Если в качестве основы для указания несущей способности нового продукта при первичном контроле используется расчетная модель, то минимальную базу расчетной модели должны составлять следующие пункты:

- если опытные данные отсутствуют, то программа испытаний, положенная в основу расчетной модели, должна позволять создание надежной взаимосвязи между статической схемой на основе правил прикладной математики, геометрией продукта, колебаниями свойств материала и краевыми условиями;
- если продукт имеет такую же статическую схему на основе правил прикладной математики, что и другой продукт, для которого имеется расчетная модель, но некоторые свойства нового продукта все же отличаются от свойств продукта, являющегося основой расчетной модели, имеющаяся расчетная модель может быть принята, если посредством программы испытаний с уменьшенным числом испытаний может быть подтверждено, что краевые условия для нового продукта по сравнению с краевыми условиями продукта, для которого действительна имеющаяся расчетная модель, также являются надежными;
- если продукт имеет такое же исполнение и такие же свойства, что и продукт, изготовленный другим производителем, но для которого имеется расчетная модель, эта расчетная модель может использоваться по согласованию между участвующими сторонами;

Копия доклада, использованного для разработки расчетных методов, должна сохраняться и предоставляться участвующим сторонам по запросу.

Если используется расчетная модель, определение свойств, требуемых для расчета, является частью первичного контроля.

8.2.2 Перемычки заводского изготовления, составные перемычки и перемычки частичной сборки, дополняемые на строительной площадке (см. 3.1)

- a) материалы (в лотковых блоках — только прочность на сжатие) (см. раздел 4);
- b) размеры, масса и предельные отклонения — см. 5.2;
- c) толщина листового материала;
- d) несущая способность — см. 5.3.1;
- e) прогиб δ_{dv} и δ_{dn} , если параметр является важным — см. 5.3.1.4;
- f) долговечность — см. 5.4;
- g) огнестойкость — см. 5.8;
- h) водопоглощение — см. 5.9;

8.2.3 Заводская часть перемычки частичной заводской сборки, дополняемой на строительной площадке

- a) для материалов (в лотковых блоках — только прочность на сжатие) (см. раздел 4);
- b) размеры, масса и предельные отклонения — см. 5.2;
- c) геометрия и расположение части перемычки заводского изготовления — см. 5.3.2;
- d) начальная прочность на срез между частью перемычки заводской сборки и раствором находящегося на перемычке горизонтального шва — см. 5.3.2;
- e) несущая способность при растяжении части перемычки заводского изготовления — см. 5.3.2;
- f) долговечность — см. 5.4;
- g) огнестойкость — см. 5.8;
- h) водопоглощение — см. 5.9.

8.3 Заводской производственный контроль

8.3.1 Общие положения

Производитель должен создать и поддерживать систему заводского производственного контроля в соответствие с действующими нормативными документами, чтобы обеспечить соответствие продуктов, выводимых на рынок, требованиям настоящего стандарта и декларируемым значениям.

Система заводского производственного контроля состоит исключительно из методов, ориентированных на процессы (полный контроль процессов и, соответственно, отсутствие испытаний конечного продукта, т. е. 8.3.6 не применяется), исключительно из методов, относящихся к конечному продукту (соответственно контроль процессов отсутствует, т. е. 8.3.5 не применяется) или из любой комбинации обоих методов. Поэтому критерии соответствия зависят от методов производства на отдельном заводе.

При необходимости требуется определить зоны ответственности, компетентность и правила взаимодействия между всеми сотрудниками, связанными с менеджментом, выполнением и контролем работ, которые могут повлиять на качество вспомогательных изделий для кладки.

Система заводского производственного контроля должна описывать методы контроля продукции, регулярные проверки, проводимые производителем, и методы испытаний продукции в зависимости от комбинации методов относительно контроля процессов и/или испытаний конечного продукта. Контроль и испытания могут охватывать свойства исходного сырья и конечных продуктов, методы производства, средства производства или машины и механизмы, испытательное оборудование или испытательные приборы, а также маркировку продукта.

Результаты испытаний необходимо запротоколировать.

Производитель должен оформить документально все меры, принятые в случае несоответствия контролируемого параметра или критерия установленному значению.

8.3.2 Испытания и измерительные приборы

Оборудование, для взвешивания, измерений и испытаний, должно проходить регулярную поверку и калибровку.

8.3.3 Средства производства

Если система заводского производственного контроля включает методы контроля процессов, то все средства производства, которые являются частью данных методов, должны проходить регулярную проверку.

8.3.4 Сырье

Производитель должен описать критерии приемки для исходного сырья, а также применяемые им методы, которые гарантируют, что эти критерии соблюдаются.

8.3.5 Процесс производства

Должны быть установлены определяющие характеристики и признаки производственных процессов с указанием периодичности проверок, выполняемых производителем, а также требуемые критерии. Производитель должен назначить меры, принимаемые в случае невыполнения критериев.

8.3.6 Испытания конечного продукта

Система заводского производственного контроля должна включать в себя план отбора образцов и указание периодичности испытаний конечного продукта. Результаты отбора образцов и испытания необходимо запротоколировать.

Образцы должны соответствовать характеристикам, установленным для производства.

Рекомендации по периодичности испытаний характеристик конечного продукта приведены в приложении D, таблица D.1. Рекомендации применяют только при отсутствии более хороших данных.

В зависимости от корректирующих мероприятий отсутствие соответствия может привести к более высокой частоте испытаний по сравнению с применяемой периодичностью испытаний.

8.3.7 Статистические методы

Если целесообразно и применимо, то для подтверждения свойств продукта и установления факта, что продукция соответствует установленным критериям, а ее характеристики совпадают с декларируемыми значениями. Результаты контроля и испытаний следует оценивать с помощью статистических методов, т. е. проводить контроль по качественному или количественному признаку.

Примечание — Метод выполнения этого критерия соответствия указан в ИСО 12491.

8.3.8 Проверка маркировки и хранение продукции

Результаты проверки маркировки и хранения продукции должны быть задокументированы. Для отдельных продуктов и/или установленного числа продуктов (например, партии продуктов) должна обеспечиваться идентификация и прослеживаемость.

8.3.9 Прослеживаемость

При необходимости в систему заводского производственного контроля включают систему прослеживаемости.

8.3.10 Дефектная продукция

Методы обращения с дефектной продукцией должны быть задокументированы. Продукция, которая не отвечает требованиям, должна отбраковываться и снабжаться соответствующей маркировкой. Производитель может классифицировать эту продукцию заново с указанием для нее других декларируемых значений.

Производитель обязан принять все меры для предотвращения повторного возникновения несоответствия.

8.4 Отбор образцов для первичного контроля и независимого контроля поставляемой продукции

Минимальное число образцов для единичного испытания указано в таблице 5, образцы отбирают случайным образом. Допускается использование для первичных испытаний образцов, отобранных до начала производства, если будет доказано, что их эксплуатационные характеристики являются репрезентативными для продуктов полного производственного процесса.

Таблица 5 — Отбор проб. Число испытываемых образцов

Типовые испытания		Минимальное число для единичного испытания
Раздел	Характеристика	
4.3 и таблица С.3	Прочность лотковых блоков (ЕН 772-1)	6
5.2	Размеры и масса	6
5.3.1.3 и 5.3.1.4	Несущая способность при изгибе и прогиб	3
5.3.1.5	Несущая способность при сдвиге	3
5.3.2	Начальная прочность при сдвиге	3
5.4 и таблица С.2	Долговечность органических покрытий (ЕН 846-13)	См. ЕН 846-13
5.6	Теплотехнические характеристики	См. ЕН 1745
5.7	Морозостойкость	См. ЕН 771 (все части) или ЕН 998-2
5.8	Огнестойкость	1
5.9	Водопоглощение	3 лотковых блока или перемычки ^а

^а Испытуемые образцы из перемычек или лотковых блоков, размеры незащищенных поверхностей которых превышают 500 × 300 мм, вырезают из отдельных перемычек или лотковых блоков таким образом, чтобы незащищенная поверхность составляла квадрат или прямоугольник с длиной стороны не менее 100 мм.

При необходимости проверки соответствия партии или всего объема перемычек, поставленного на строительную площадку или установленного на строительном объекте, пробные образцы отбирают из партии или всего объема поставки способом случайной выборки. Объем случайной выборки для каждых 100 м общей длины отрезков перемычек или части из них не может быть меньше, указанного в таблице 5.

**Приложение А
(справочное)****Метод определения нагрузок на перемычки**

По результатам проведенных исследований выявлено, что при определенных условиях правильным является расчет перемычки на нагрузку, которая меньше суммы приложенных нагрузок и собственного веса кладки непосредственно над перемычкой. Остаточная часть нагрузки перераспределяется через кладку на простенки по обе стороны перемычки.

Из этого следует, что нагрузку на перемычку можно рассматривать в виде равнобедренного треугольника нагрузок, основанием которого является пролет перемычки. Нередко задают треугольник нагрузок с углом основания 45° , тем не менее, встречаются методики расчета с различными углами.

На подобное допущение влияют многочисленные факторы, включая высоту кладки выше опоры, наличие в кладке отверстий ниже опоры, а также отдельные нагрузки и/или проемы над перемычкой. Предельные состояния и применяемые методики расчета должны быть установленными для государства, на территории которого применяются перемычки.

При расчете составной перемычки, состоящей из стального элемента для опоры наружного слоя стены и бетонного элемента для опоры внутреннего слоя стены, стальной элемент необходимо рассматривать как независимую несущую балку, перекрывающую проем, или как консоль, опираемую на бетонную перемычку, или как сочетание обоих вариантов. В любом случае бетонная перемычка должна воспринимать общую массу внутреннего слоя стены и возможную нагрузку от опоры стальной перемычки.

Приложение В
(рекомендуемое)

Рекомендации по установке перемычек

В.1 Опоры

Минимальная длина заделки перемычки должна составлять 100 мм. Несущая способность при сжатии опорных участков кладки должна быть подтверждена расчетом с использованием методов приведенных в ЕН 1996-1-1. Для многослойных стен опорные элементы перемычки в промежутке между слоями должны выступать не менее 50 мм за торцевую грань конструкции стены.

В.2 Монтаж

Перед монтажом перемычку проверяют на наличие дефектов и/или следов повреждений. При необходимости принимают меры, рекомендованные производителем по их устранению.

Во избежание повреждения перемычки при монтаже необходимо соблюдать рекомендации производителя.

Перемычку укладывают на слой раствора и выравнивают горизонтально в продольном и поперечном направлениях.

Гидроизоляция, необходимая в наружных стенах, может представлять собой независимый гидроизоляционный слой с упавливающим устройством в пространстве между наружным и внутренним слоями стены или быть частью перемычки. Систему гидроизоляции устраивают в соответствии с рекомендациями производителя.

В.3 Перемычки частичной сборки, дополняемые на строительной площадке

Перемычки частичной сборки, дополняемые на строительной площадке, должны устраиваться на предварительно подготовленные опоры, выполненные в соответствии с рекомендациями производителя. Опоры удаляют только тогда, когда элемент кладки перемычки достигнет своей расчетной прочности.

Все швы кладки (горизонтальные и вертикальные) должны быть заполнены строительным раствором.

Перевязку и кладку перемычки частичной сборки, дополняемой на строительной площадке, выполняют в соответствии с установленными требованиями для общих показателей такой перемычки.

В перемычке частичной сборки, дополняемой на строительной площадке, не должно быть зазоров или отверстий.

Приложение С
(обязательное)

Системы защиты от коррозии

Стальные перемычки

С.1 Стальные перемычки, при необходимости, защищают от коррозии с помощью одной из систем защиты от коррозии, приведенных в таблице С.1. Органические покрытия, применяемые как часть защиты, должны отвечать требованиям таблицы С.2. Измерение толщины слоя покрытий типа 1 проводят в соответствии с ЕН ИСО 1463.

Таблица С.1 — Материалы и системы защиты от коррозии для стальных перемычек

Материал	Требования для материала ^a	Требования для покрытия ^f			Толщина органического покрытия, мкм	Краткое обозначение материала/покрытия ^c
		Масса ^b для одной стороны, г/м ²	Масса ^c для двух сторон, г/м ²	Толщина, мкм		
Аустенитная нержавеющая сталь (сплав, содержащий молибден, хром и никель)	EN 10088-1, EN 10088-2, EN 10088-3, EN 10088-4, EN 10088-5	—	—	—	—	L1 ^h
Аустенитная нержавеющая сталь (хромоникелевый сплав)	EN 10088-1, EN 10088-2, EN 10088-3, EN 10088-4, EN 10088-5	—	—	—	—	L3 ^h
Аустенитно-ферритная нержавеющая сталь (хромоникелевый сплав)	EN 10088-1, EN 10088-2, EN 10088-3, EN 10088-4, EN 10088-5	—	—	—	—	L4 ^h
Оцинкованный стальной строительный элемент	EN ISO 1461: оцинкованная сталь	710	—	100 ^g	—	L10
Оцинкованный стальной строительный элемент	EN ISO 1461: оцинкованная сталь	460	—	65 ^g	—	L11
Оцинкованная стальная полоса или оцинкованный стальной лист с органическим покрытием на всех поверхностях, показанных на рисунке В.1	EN ISO 1461: предварительное цинкование, органическое покрытие типа 1	460	—	65 ^g	25	L11.1
Оцинкованная стальная полоса или оцинкованный стальной лист с органическим покрытием на всех поверхностях, показанных на рисунке С.1	EN ISO 1461: предварительное цинкование, органическое покрытие типа 2	460	—	65 ^g	e	L11.2
Оцинкованный стальной строительный элемент	EN ISO 1461: оцинкованная сталь	395	—	55 ^g	—	L11A
Оцинкованная стальная конструкция с органическим покрытием на всех наружных поверхностях начисто обработанного вспомогательного строительного элемента	EN ISO 1461: предварительное цинкование, органическое покрытие типа 1	395	—	55 ^g	—	L11.1A
Оцинкованная стальная конструкция с органическим покрытием на всех наружных поверхностях начисто обработанного вспомогательного строительного элемента	EN ISO 1461: предварительное цинкование, органическое покрытие типа 2	395	—	55 ^g	—	L11.2A
Оцинкованная стальная полоса или оцинкованный стальной лист с органическим покрытием на всех наружных поверхностях начисто обработанного строительного элемента	EN 10346:2009; предварительное цинкование, органическое покрытие типа 1	—	600	42 ^c	25	L12.1

Материал	Требования для материала ^a	Требования для покрытия ^f			Толщина органического покрытия, мкм	Краткое обозначение материала/покрытия ^g
		Масса ^b для одной стороны, г/м ²	Масса ^c для двух сторон, г/м ²	Толщина, мкм		
Оцинкованная стальная полоса или оцинкованный стальной лист с органическим покрытием на всех наружных поверхностях начисто обработанного вспомогательного строительного элемента	EN 10346:2009; предварительное цинкование, органическое покрытие типа 2	—	600	42 ^c	e	L12.2
Оцинкованная стальная полоса или оцинкованный стальной лист с органическим покрытием на всех режущих кромках	EN 10346:2009; предварительное цинкование, органическое покрытие типа 1	—	600	42 ^c	25	L14
Оцинкованная стальная полоса или оцинкованный стальной лист с органическим покрытием	EN 10346:2009; предварительное цинкование, органическое покрытие типа 1	—	275	20 ^c	25	L16.1
Оцинкованная стальная полоса или оцинкованный стальной лист с органическим покрытием на всех наружных поверхностях начисто обработанного вспомогательного строительного элемента	EN 10346:2009; предварительное цинкование, органическое покрытие типа 2	—	275	20 ^c	e	L16.2
Аустенитно-ферритная нержавеющая сталь	EN 10088-1, EN 10088-2, EN 10088-3, EN 10088-4, EN 10088-5	—	—	—	—	L2.3 ^h

^a Если не установлено иное, для оцинкованных продуктов может применяться соответствующая марка стали согласно EN 10020.

^b Масса покрытия означает массу цинка, она указывается для двух сторон предварительно оцинкованных плоских продуктов. Среднее значение для одной стороны равно 50 % значения для двух сторон, однако это не означает, что покрытие распределено равномерно.

^c Толщина покрытия означает минимальную толщину защитного металлического покрытия на всех поверхностях продукта или нанесенного поднее цинкового покрытия на поверхности продукта, не являющихся поверхностями режущих кромок.

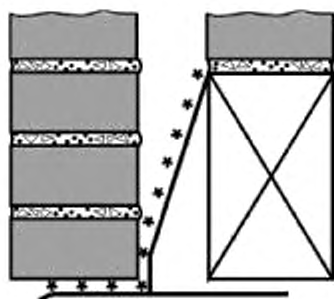
^d Данное число указывает в целях однозначного обозначения материала; оно не позволяет судить о сравнительных эксплуатационных и качественных показателях.

^e К органическим покрытиям типа 2 установлены требования не к толщине, а к их функционированию.

^f Масса и толщина покрытия являются средними минимальными значениями.

^g Локальная минимальная толщина.

^h Обработка нержавеющей марок стали после изготовления необходима для сохранения коррозионной стойкости стали, например в местах сварных швов и т. д.



* Поверхности для органического покрытия

Рисунок С.1 — Поверхности для нанесения органического покрытия на перемычки с кратким обозначением материала и покрытия L11.1 или L11.2

Таблица С.2 — Органические покрытия для защиты стальных перемычек

Тип органического покрытия	Описание
Тип 1	а) битуминозная краска с толщиной сухого слоя не менее 25 мкм;
	или б) однослойная химически стойкая окраска, модифицированная для необходимого сцепления с оцинкованной перемычкой, с толщиной сухого слоя не менее 25 мкм
Тип 2	Система покрытия, отвечающая требованиям к ударной прочности и к сопротивлению истиранию и коррозии, установленным в стандартах EN 846-13:2001, пункт 6.2 а) или б), и 7.2 а) или б)

С.2 Бетонные и сборно-монолитные лотковые перемычки (за исключением перемычек из ячеистого бетона автоклавного твердения)

Стальную арматуру (за исключением аустенитной нержавеющей стали) в бетонных и дополняемых каменных перемычках следует защищать от коррозии в соответствии с одним из требований таблицы С.3.

Для бетонных и сборно-монолитных лотковых перемычек с армированием из аустенитно-ферритной и аустенитной нержавеющей стали в качестве краткого обозначения материала и покрытия применяется символ F.

Таблица С.3 — Защита от коррозии стальной арматуры в бетонных и дополняемых каменных перемычках с несущими лотковыми блоками или без них

Нелегированная сталь без покрытия и защитный слой из нормального бетона ^а				
Краткое обозначение материала/покрытия ^б	Бетонные перемычки ^с		Дополняемые каменные перемычки	
	Минимальный защитный слой бетона, мм, для бетона класса ^а		Минимальный защитный слой бетона ^д , мм, для бетона класса ^а	
	1	2	3	4
	В20–В30	В35 и выше	В20–В30	В35 и выше
A	50	45	50	45
B	40	35	40	35
C	30	25	30	25
D	20	15	20	15
E	15	15	15	15

Окончание таблицы С.3

<p>^a Если для внешних поверхностей перемычки предусмотрено оштукатуривание (с применением цементной или известково-цементной штукатурки), то указанную в таблице толщину бетонного покрытия защитного слоя допускается уменьшить на 10 мм.</p> <p>^b Кодовая буква в крайней левой графе вместе с соответствующим номером графы 1—4 (например, В.4) служит для идентификации.</p> <p>^c Для автоклавного пористого бетона см. С.3.</p> <p>^d Общая толщина защитного слоя бетона за счет несущего лоткового блока увеличивается максимум на 10 мм. Толщина минимального защитного слоя бетона без лоткового блока должна составлять 5 мм.</p> <p>^e Бетон должен соответствовать требованиям ЕН 206-1, а также требованиям по классу экспозиции ХС3 и ХС4.</p>

С.3 Перемычки из автоклавного ячеистого бетона

Защитный слой из автоклавного ячеистого бетона не может обеспечить надежную защиту арматуры от коррозии. Толщина защитного слоя бетона до рабочей арматуры перемычек должна быть не менее 10 мм.

Перемычки, изготовленные из лотковых блоков из автоклавного пористого бетона с незащищенной арматурой из нелегированной стали, следует рассматривать как дополняемые каменные перемычки с несущими лотковыми кладочными изделиями по таблице С.3.

Стальную арматуру (за исключением аустенитной нержавеющей стали) перемычек из пористого бетона необходимо защищать от коррозии специальными покрытиями, которые при испытании согласно ЕН 990 соответствуют требованиям ЕН 12602:2008, пункт 5.3.3, и которым присваивается краткое обозначение для материала/покрытия G.

Для перемычек из автоклавного пористого бетона с армированием из аустенитно-ферритной и аустенитной нержавеющей сталей в качестве краткого обозначения материала и покрытия применяется символ F.

Рекомендации по частоте проведения мероприятий заводского производственного контроля

Таблица D.1 — Проверка и испытания конечного продукта

Предмет контроля	Цель проверки	Эталонный метод	Периодичность испытаний производителем группы продуктов
Свойства материала	Соответствие декларируемым значениям (характеристикам) материала/покрытия	Согласно таблице С.1	- При каждом изменении сырья; или - Согласно документации заводского производственного контроля
Органическое покрытие типа 2	Соответствие требованиям согласно EN 845-2, таблица D.2	EN 846-13	- При каждом изменении сырья; или - Согласно документации заводского производственного контроля
Размеры согласно 5.2	Соответствие декларируемым значениям размеров и их предельным отклонениям согласно EN 845-2	EN ISO 17025 Лабораторные стандарты	- Пять испытываемых образцов за производственную неделю; или - Согласно документации заводского производственного контроля
Несущая способность (5.3.1.1, 5.3.1.2, 5.3.1.3, 5.3.2)	Соответствие декларируемым значениям согласно EN 845-2	EN 846-9	- Не требуется при сохранении свойств материалов и размеров (см. выше); если продукт имеет критические, не измеряемые признаки, то испытывают одно изделие из 5000; или - Согласно документации заводского производственного контроля
Прочность под нагрузкой (5.3.1.1 и 5.3.2)	Соответствие декларируемым значениям кратковременного прогиба согласно EN 845-2	EN 846-9	- Не требуется при сохранении свойств материалов и размеров (см. выше); если продукт имеет критические, не измеряемые признаки, то испытывают 1 изделие из 5000; или - Минимум 1 испытываемый образец за производственный год для линейки продуктов; или - Согласно документации заводского производственного контроля
Водополощение (для перемычек, применяемых в наружных конструкциях, см. 5.9 и 5.10)	Соответствие декларируемым значениям согласно EN 845-2	EN 846 (все части)	- Один испытываемый образец за производственный год для каждой партии кирпичей; или - Согласно документации заводского производственного контроля

Предмет контроля	Цель проверки	Эталонный метод	Периодичность испытаний производителем группы продуктов
Прямая изоляция воздушного шума (в состоянии использования) (масса на единицу площади), (для перемычек, применяемых в конструкциях, к которым предъявляются требования по звукоизоляции) (5.2.2)	Соответствие декларируемым значениям согласно EN 845-2	EN 846 (все части)	- Один испытуемый образец / производственный год; или - Согласно документации заводского производственного контроля
Спротивление теплопроницаемости (для перемычек, применяемых в конструкциях, к которым предъявляются требования по теплозащите) (см. раздел 4 и 5.6)	Соответствие декларируемым значениям согласно EN 845-2	EN 846-8	- Три испытуемых образца / производственный год; или - Согласно документации заводского производственного контроля

Производитель не обязан нормировать значения для каждой характеристики, некоторые значения могут быть взяты, например, на основе спецификаций, на которые ссылается данный стандарт. Если значения устанавливаются с применением спецификаций, на которые ссылается EN 845-2, испытания не требуются.

Приведенные в данной таблице испытания в рамках заводского производственного контроля должны проводиться согласно 8.1.

Испытания на образцах конечных продуктов могут быть заменены проверками и измерениями, если производитель может гарантировать зависимость между проверками/измерениями и декларируемой несущей способностью. Если декларируемое значение несущей способности зависит от процесса изготовления, т. е. качества выполнения сварки или предельных размеров, испытание может быть заменено проверкой, которая включает в себя контроль мест сварки и измерения критических размеров.

**Приложение ZA
(справочное)**

**Разделы данного европейского стандарта, которые затрагивают Директивы ЕС
по строительным материалам**

ZA.1 Область применения и определяющие свойства

Настоящий европейский стандарт был разработан в рамках мандата M/116 «Каменная кладка и применяемые в ней изделия», включая изменения, который был выдан CEN со стороны Европейской комиссии и Европейской зоны бесполошинной торговли.

Указанные в настоящем приложении разделы настоящего стандарта отвечают требованиям данного мандата, выданного на основе Директивы Европейского сообщества по строительным материалам (89/106/ЕЭС).

Соответствие данным разделам дает право принять, что перемычки, описанные в настоящем приложении, пригодны для предусмотренных указанных здесь целей применения со ссылкой на сопроводительные данные к маркировке «СЕ».

В настоящем приложении определяются условия для нанесения знака «СЕ» на перемычки с назначением, указанным в таблице ZA.1. Также приводятся соответствующие применимые разделы.

Область применения данного приложения совпадает с областью применения Раздела 1 настоящего стандарта относительно аспектов, рассматриваемых в мандате; область применения настоящего приложения указана в таблице ZA.1.

Т а б л и ц а ZA.1 — Область применения и определяющие разделы

Продукт:		Перемычки согласно Разделу 1 данного стандарта	
Предусмотренное назначение:		Стены и перегородки из кладки согласно области применения данного стандарта (для восприятия нагрузок над проемами в стенах из кладки)	
Основные характеристики	Разделы данного или иного европейского стандарта, устанавливающие требования (если не указано иное, подразумеваются разделы данного стандарта)	Степень(и) и/или класс(ы)	Примечание
Несущая способность	5.3.1.1 Общие положения 5.3.1.2 Несущая способность и распределение нагрузок	Нет	<p>Перемычки заводской сборки и составные перемычки:</p> <ul style="list-style-type: none"> - нагрузка как среднее значение и, при необходимости, дополнительно как показатель, в кН/м, и распределение нагрузки для перемычек, используемых для опирания более чем одной оболочки кладки; - длина, ширина и высота, в мм, или ссылка на спецификацию для данного конструктивного элемента, составленную производителем; - минимальная длина заделки, в мм; - требования к элементам составной перемычки, не поставляемым в комплекте с перемычкой (при необходимости) - вид отказа, если параметр является важным. <p>Перемычки частичной сборки, дополняемые на строительной площадке, если указана несущая способность:</p> <ul style="list-style-type: none"> - нагрузка как среднее значение и, при необходимости, дополнительно как показатель, в кН/м; - длина, ширина и высота части заводского изготовления, в мм, или ссылка на спецификацию для данного конструктивного элемента, составленную производителем; - минимальная длина заделки, в мм; - минимальная ширина и высота, а также требуемая минимальная прочность строительных блоков (кирпичей) и раствора для перемычки, дополняемой на строительной площадке, в мм и Н/мм²; - вид отказа, если параметр является важным. <p>Заводская часть перемычки частичной заводской сборки, дополняемой на строительной площадке:</p> <ul style="list-style-type: none"> - показатель прочности при растяжении $F_{тк}$, в кН, если параметр является важным, также указывают в предельном состоянии относительно пригодности к использованию;

Продукт	Перемычки согласно Разделу 1 данного стандарта		
Предусмотренное назначение:	Стены и перегородки из кладки согласно области применения настоящего стандарта (для восприятия нагрузок над проемами в стенах из кладки)		
Основные характеристики	Разделы данного или иного европейского стандарта, устанавливающие требования (если не указано иное, подразумеваются разделы данного стандарта)	Степень (и) и/или класс(ы)	Примечания
			<ul style="list-style-type: none"> - длина, ширина и высота части заводского изготовления, в мм, или ссылка на спецификацию для данного конструктивного элемента, составленную производителем; - минимальная длина заделки, в мм; - геометрия и расположение части перемычки, изготовленной на заводе, включая положение, диаметр и предел текучести арматуры или ссылка на спецификацию для данного конструктивного элемента, составленную производителем; - показатель начальной прочности на срез $f_{v,k0}$ между частью перемычки заводского изготовления и раствором находящегося на перемычке горизонтального шва, в Н/мм², и то, является ли декларируемое значение установленной величиной или результатом испытаний
Прогиб под нагрузкой	5.3.1.1 Общие положения и 5.3.1.4 Кратковременный прогиб	Нет	Прогиб, мм ^a
Водопоглощение (для перемычек, применяемых в наружных конструкциях)	5.9 Водопоглощение	Нет	Как указано в соответствующей части ЕН 771, в соответствии с видом материала
Паропроницаемость (для перемычек, применяемых в наружных конструкциях)	5.10 Паропроницаемость	Нет	Коэффициент диффузии водяного пара (безразмерная величина)
Прямая изоляция воздушного шума (в состоянии использования) [масса на единицу площади], (для перемычек, применяемых в конструкциях, к которым предъявляются требования по звукоизоляции)	Раздел 4 Материалы 5.2.2 Масса на единицу площади поверхности	Нет	Масса на единицу площади поверхности, кг/м ²
Сопротивление теплопроницаемости (для перемычек, применяемых в конструкциях, к которым предъявляются требования по теплозащите)	Раздел 4 Материалы 5.6 Характеристики теплозащиты	Нет	Теплопроводность, Вт/(м·К) ^b

Окончание таблицы ZA.1

Продукт:	Перемычки согласно Разделу 1 данного стандарта		
Предусмотренное назначение:	Стены и перегородки из кладки согласно области применения настоящего стандарта (для восприятия нагрузок над проемами в стенах из кладки)		
Основные характеристики	Разделы данного или иного европейского стандарта, устанавливающие требования (если не указано иное, подразумеваются разделы данного стандарта)	Степень (и) и/или класс(ы)	Примечания
Огнестойкость	5.8 Огнестойкость	Класс (классы) согласно EN 13501-2, для указанного назначения (назначений)	Класс (классы) с полным описанием испытанной системы (систем)
Долговечность эксплуатационных характеристик (по отношению к коррозии)	5.4 Долговечность	Нет	Краткое обозначение материала/покрытия и соответствующих марок стали / класса прочности бетона в соответствии с видом перемычки ^c
Долговечность эксплуатационных характеристик (по отношению к морозостойкости) (только для перемычек, применяемых в наружных конструкциях)	Раздел 4 Материалы и 5.7 Морозостойкость	Нет	Стойкость или отсутствие стойкости к переменному замораживанию и оттаиванию
Опасные вещества	5.11	Нет	
^a Не является важным для частей заводского изготовления перемычек частичной заводской сборки, дополняемых на строительной площадке. ^b При необходимости, величины рассчитывают согласно EN 1745 или на основании теплопроводности материалов. ^c Устойчивость к коррозии зависит как от вида нагрузки, воздействующей на кладку, так и от установленного материала и покрытия.			

Требование, касающееся определенного признака, не действует в тех государствах—членах ЕС, в которых не существует законодательных положений по данному признаку для предусмотренного назначения продукта. В этом случае производители, стремящиеся вывести свои продукты на рынок данной государства—члена ЕС, не обязаны определять свойства их продуктов в отношении данного признака или сообщать его необходимые характеристики, и может быть использована опция «Свойство не определено» (NPD, англ.: «No Performance Determined») в дополнительных данных к знаку CE (см. ZA.3). Тем не менее, опция NPD не может быть применена в тех случаях, когда для характеристики указано обязательное предельное значение.

ZA.2 Методы подтверждения соответствия продуктов

Система (системы) подтверждения соответствия для строительных изделий согласно таблице ZA.1 в соответствии с решением Комиссии 97/740/ЕС от 14 октября 1999 г., измененным решением Комиссии 2001/596/ЕС от 8 января 2001 г., опубликованном ОЖЕУ как L209 (страница 33) от 2 августа 2001 г., о чем сказано в Приложении III мандата, приведена (приведены) в таблице ZA.2 для указанного назначения (назначений), а также определяющей степени (ступеней) и класса (классов).

Таблица ZA.2— Системы свидетельства о соответствии

Продукт(ы)	Предусмотренное назначение (назначения)	Степень(и) или класс(ы)	Система(ы) свидетельства о соответствии
Перемычки	В стенах, в том числе из кладки, в разделительных перегородках	—	3 ^a
^a См. Директиву 89/106/ЕЭС (BPR), Приложение III.2(ii), возможность 2.			

Подтверждение соответствия строительных изделий согласно таблице ZA.1 должно основываться на методах оценки соответствия согласно таблице ZA.3, которые выбираются с использованием указанных там разделов настоящего или других европейских стандартов.

Таблица ZA.3 — Распределение задач по оценке соответствия перемычек

Наименование задачи		Содержание задачи	Применяемые разделы для оценки соответствия
Задачи производителя	Заводской производственный контроль	Параметры, относящиеся ко всем основным характеристикам, указанным в таблице Д.1	8.3 и приложение ZA
	Первичный контроль и испытания	Характеристики, указанные в таблице Д.1, проверяемые не аккредитованной испытательной лабораторией	8.2
	Первичный контроль, проводимый аккредитованной лабораторией	Несущая способность (см. 5.3.1.1, 5.3.1.2 и 5.3.2)	8.2
		Прогиб δ_{dv} и δ_{dh} , если параметр является важным (см. 5.3.1.4)	
Огнестойкость (см. 5.8)			
Долговечность (см. 4.3 и 5.4)			

ZA.2.1 Соответствие действующим требованиям

Если достигнуто соответствие условиям настоящего приложения, производитель или его местный уполномоченный представитель в Европейском экономическом пространстве должен оформить и хранить декларацию соответствия (декларацию соответствия ЕС), которая дает право нанесения маркировки «СЕ». В этой декларации должны содержаться следующие данные:

- наименование и адрес производителя или его представителя на европейском экономическом пространстве и место изготовления.

Примечание — Производителем также может являться лицо, которое несет ответственность за введение продукта на Европейском экономическом пространстве, если оно принимает на себя ответственность за нанесение маркировки «СЕ»;

- описание продукта (тип, обозначение, применение и т. д.) и копия сопроводительной информации для маркировки «СЕ».

Примечание — Если некоторые данные, требуемые для декларации, уже содержатся в сопроводительной информации к маркировке «СЕ», они не должны повторяться;

- положения, которым соответствует продукт (например, приложение ZA настоящего европейского стандарта);
- особые условия для применения продукта (см. таблицу 2, показатели 11—18 включительно, а также таблицу 3, показатели 11—24 включительно, если применимо);

- наименование и адрес аккредитованной испытательной лаборатории (лабораторий);
- фамилия и должность лица, уполномоченного на подписание декларации от имени производителя или его полномочного представителя.

Названная выше декларация соответствия оформляется на официальном языке или на официальных языках государства—члена ЕС, в которой должен применяться продукт.

ZA.3 Нанесение знака «СЕ» и этикетирование

Изготовитель или его постоянный уполномоченный представитель в Европейском экономическом пространстве отвечают за нанесение знака «СЕ». Наносимая маркировка «СЕ» должна отвечать требованиям Директивы ЕС 93/68/ЕЭС и быть нанесенным на сам продукт (или, если это невозможно — на этикетку на продукте, на его упаковку или на сопроводительные документы, например, на накладную). В дополнение к маркировке «СЕ» должны быть указаны следующие данные:

- ссылка на настоящий стандарт;
- данные, приведенные в разделе 7 (за исключением даты составления);
- две последние цифры года, в котором была нанесена маркировка;
- описание продукта: обобщающее наименование, материал, размеры, и предусмотренное назначение (см. таблицу 2, показатели 11—18 включительно, а также таблицу 3, показатели 11—24 включительно, если применимо);

е) данные об определяющих основных характеристиках, указанных в таблице Д.1, в форме:

- 1) декларируемых значений и, если таковые имеются, степени или класса, указываемых для каждой основной характеристики, так, как указано в «Примечание» к таблице ZA.1;
- 2) огнестойкость, указанная как класс, с полным описанием испытанной системы (систем) (может указываться только с указанием ссылки на документ, который содержит эти данные и имеется у производителя);
- 3) «Значение не определено» для свойств, к которым это относится.

Опция «Значение не определено» (NPD) не может применяться, если для характеристики существует обязательное предельное значение. И напротив, опция «NPD» может использоваться, если свойство для определенного назначения не является предметом законодательных требований.

На рисунке ZA.1 приведен пример данных, указываемых на продукте, его этикетке, упаковке и/или в соответствующей товарно-сопроводительной документации.


	Знак соответствия «CE», состоящий маркировки «CE» согласно директиве 93/68/EWG
Фирма XYZ, PSF 21, B-1050	Наименование или логотип, а также юридический адрес производителя
13	Последние две цифры года, в течение которого наносилась маркировка,
EN 845-2:2013	Датированная ссылка на европейский стандарт
<p>Вид перемычки: перемычка частичной сборки, дополняемая на строительной площадке для применения в стенах из кладки</p> <p>Несущая способность: 30 кН/м при следующих характеристиках:</p> <ul style="list-style-type: none"> - длина: 3000 мм - размеры части заводского изготовления, см. спецификацию на компонент № 123 фирмы XYZ - минимальная длина заделки: 150 мм - минимальная длина дополняемой перемычки: ширина 130 мм, высота 400 мм <p>- минимальная прочность строительных блоков и раствора для дополняющей части: строительные блоки $f_b \geq 8 \text{ Н/мм}^2$,</p> <p>- стандартный кладочный раствор $\geq M$</p> <p>- вид отказа: сжатие</p> <p>Прогиб при 1/3 несущей способности: 5,5 мм по вертикали</p> <p>Соответствующий вид отказа: нагрузка на сжатие</p> <p>Водопоглощение: NPD (значение не определено)</p> <p>Паропроницаемость: 5/15</p> <p>Масса на единицу площади поверхности: 1,8 кг/м²</p> <p>Сопротивление теплопроводности: теплопроводность $\lambda_{10,сухой}$ (согласно EN 1745) 0,52 Вт/(м·К)</p> <p>Огнестойкость: R30, см. документ производителя XYZ</p> <p>Долговечность (по коррозии): Краткое обозначение материала/покрытия: L3, марка стали 1.4301</p> <p>Долговечность (по морозостойкости): стойкая</p> <p>Опасные вещества: X Постановление YY/nn (ГГ-ММ-ДД)</p>	Описание продукта и данные о характеристиках, подлежащих законодательному регулированию

Рисунок ZA.1 — Пример данных к маркировке перемычки знаком соответствия «CE»

Приложение ДА
(справочное)

Сведения о соответствии ссылочных международных и европейских стандартов национальным стандартам и действующим в этом качестве межгосударственным стандартам

Таблица ДА.1

Обозначение ссылочного европейского, международного стандарта	Степень соответствия	Обозначение и наименование соответствующего национального стандарта
EN 206-1:2000	IDT	ГОСТ 57345—2016/EN 206-1 «Бетоны. Общие технические условия»
EN 771-1:2003	—	ГОСТ 530—2012 «Кирпич и камень керамические. Общие технические условия»
EN 771-2	—	*
EN 771-3	—	*
EN 771-4:2003	—	ГОСТ 31359—2007 «Бетоны ячеистые автоклавного твердения. Технические условия»
		ГОСТ 31360—2007 «Изделий стеновые неармированные из ячеистого бетона автоклавного твердения. Технические условия»
EN 771-5	—	*
EN 771-6	—	*
EN 772-1	NEQ	ГОСТ 530—2012 «Кирпич и камень керамические. Общие технические условия»
EN 772-11	NEQ	ГОСТ 530—2012 «Кирпич и камень керамические. Общие технические условия»
CEN/TS 772-22	—	*
EN 846-2	IDT	ГОСТ Р 57246—2016 «Арматура для горизонтальных швов кладки. Метод определения прочности сцепления»
EN 846-3	—	*
EN 846-4	—	*
EN 846-5	—	*
EN 846-6	—	*
EN 846-7	—	*
EN 846-8	—	*
EN 846-9	—	*
EN 846-10	—	*
EN 846-11	—	*
EN 846-13:2001	—	*
EN 846-14	—	*
EN 990	—	*
EN 998-2:2010	IDT	ГОСТ Р 57337—2016 «Растворы строительные кладочные. Технические условия»

Окончание таблицы ДА.1

Обозначение ссылочного европейского, международного стандарта	Степень соответствия	Обозначение и наименование соответствующего национального стандарта
EN 1090-1	IDT	ГОСТ Р 57292—2016 «Конструкции стальные и алюминиевые строительные. Требования к оценке соответствия конструкций при изготовлении»
EN 1992-1-1:2004	—	*
EN 1996-1-1:2005+A1:2012	—	*
EN 1745	NEQ	ГОСТ Р 55338—2012 «Кладка каменная и изделия для нее. Методы определения расчетных значений показателей теплосащиты»
EN 10080:2000	IDT	ГОСТ 57357—2016 «Сталь для армирования железобетонных конструкций. Технические условия»
EN 10088-1	—	*
EN 10088-2	—	*
EN 10088-3	—	*
EN 10088-4	—	*
EN 10088-5	—	*
EN 10111	—	*
EN 10130	—	*
prEN 10138-1	—	*
prEN 10138-2	—	*
prEN 10138-3	—	*
prEN 10138-4	—	*
EN 10346:2009	—	*
EN 12602:2008	—	*
EN 12620	—	*
EN 13501-2	—	*
EN 13225	—	*
EN ISO/IEC 17025	IDT	ГОСТ ИСО/МЭК 17025—2009 «Общие требования к компетентности испытательных и калибровочных лабораторий»
ISO 12491:1997	IDT	ГОСТ Р ИСО 12491—2011 «Материалы и изделия строительные. Статистические методы контроля качества»
<p>* Соответствующий национальный стандарт отсутствует.</p> <p>Примечание — В настоящей таблице использованы следующие условные обозначения степени соответствия стандартов:</p> <ul style="list-style-type: none"> - IDT — идентичные стандарты; - NEQ — неэквивалентные стандарты. 		

Библиография

- [1] CEN/TS 772-22, Prüfverfahren für Mauersteine — Teil 22: Bestimmung des Frost-Tau-Widerstandes von Mauerziegeln (Элементы каменной кладки. Методы испытаний. Часть 22. Определение морозостойкости)
- [2] EN 846-2, Prüfverfahren für Ergänzungsbauteile für Mauerwerk — Teil 2: Bestimmung der Verbundfestigkeit vorgefertigter Lagerfugenbewehrung (Вспомогательные компоненты каменной кладки. Методы испытания. Часть 2. Определение прочности сцепления готовой арматуры для горизонтальных швов кладки)
- [3] EN 846-3, Prüfverfahren für Ergänzungsbauteile für Mauerwerk — Teil 3: Bestimmung der Schubtragfähigkeit der Schweißstellen in vorgefertigter Lagerfugenbewehrung (Вспомогательные компоненты каменной кладки. Методы испытания. Часть 3. Определение допускаемой нагрузки на срез сварных швов в готовой арматуре для горизонтальных швов кладки)
- [4] EN 846-4, Prüfverfahren für Ergänzungsbauteile für Mauerwerk — Teil 4: Bestimmung der Festigkeit und der Last-Verformungs-Eigenschaften von Bändern (Вспомогательные компоненты каменной кладки. Методы испытания. Часть 4. Определение прочности и характеристик деформации под нагрузкой стяжных лент)
- [5] EN 846-5, Prüfverfahren für Ergänzungsbauteile für Mauerwerk — Teil 5: Bestimmung der Zug- und Drucktragfähigkeit sowie der Steifigkeit von Mauerankern (Steinpaar-Prüfung) [Вспомогательные компоненты каменной кладки. Методы испытания. Часть 5. Определение несущей способности при растяжении и сжатии и характеристик деформации под нагрузкой для анкеров, крепящих каменную кладку (испытание между двумя элементами)]
- [6] EN 846-6, Prüfverfahren für Ergänzungsbauteile für Mauerwerk — Teil 6: Bestimmung der Zug- und Drucktragfähigkeit sowie der Steifigkeit von Mauerankern (Einseitige Prüfung) [Вспомогательные компоненты каменной кладки. Методы испытания. Часть 6. Определение несущей способности при растяжении и сжатии и характеристик деформации нагрузкой для анкеров, крепящих каменную кладку (испытание с одного конца)]
- [7] EN 846-7, Prüfverfahren für Ergänzungsbauteile für Mauerwerk — Teil 7: Bestimmung der Schubtragfähigkeit und der Steifigkeit von Mauerverbindern (Steinpaar-Prüfung in Mörtelfugen) [Вспомогательные компоненты каменной кладки. Методы испытания. Часть 7. Определение несущей способности при сдвиге и характеристик деформации под нагрузкой анкеров, крепящих кладку скольжению (испытание между двумя элементами в растворных швах)]
- [8] EN 846-8, Prüfverfahren für Ergänzungsbauteile für Mauerwerk — Teil 8: Bestimmung der Tragfähigkeit und der Last-Verformungseigenschaften von Balkenauflägern (Вспомогательные компоненты каменной кладки. Методы испытания. Часть 8. Определение несущей способности и характеристик деформации под нагрузкой опор балок)
- [9] EN 846-10, Prüfverfahren für Ergänzungsbauteile für Mauerwerk — Teil 10: Bestimmung der Tragfähigkeit und der Last-Verformungseigenschaften von Konsolen (Вспомогательные компоненты каменной кладки. Методы испытания. Часть 10. Определение несущей способности и характеристик деформации под нагрузкой кронштейнов)
- [10] EN 1090-1, Ausführung von Stahltragwerken und Aluminiumtragwerken — Teil 1: Konformitäts-nachweisverfahren für tragende Bauteile (Производство стальных и алюминиевых конструкций. Часть 1. Требования к оценке совместимости структурных компонентов)
- [11] EN 1992-1-1:2004, Eurocode 2: Bemessung und Konstruktion von Stahlbeton- und Spannbeton-tragwerken — Teil 1-1: Allgemeine Bemessungsregeln und Regeln für den Hochbau (Еврокод 2: Проектирование железобетонных конструкций. Часть 1-1. Общие правила и правила для зданий)
- [12] EN 1996-1-1:2005+A1:2012, Eurocode 6: Bemessung und Konstruktion von Mauerwerksbauten — Teil 1-1: Allgemeine Regeln für bewehrtes und unbewehrtes Mauerwerk (Еврокод 6: Проектирование кирпичных конструкций. Часть 1-1. Общие правила для армированной и неармированной каменной кладки)
- [13] EN 10111, Kontinuierlich warmgewalztes Band und Blech aus weichen Stählen zum Kaltumformen — Technische Lieferbedingungen (Сталь низкоуглеродистая полосовая и тонколистовая с покрытием, нанесенным непрерывным методом горячего цинкования, для формоизменения в холодном состоянии. Технические условия поставки)
- [14] EN 10130, Kaltgewalzte Flacherzeugnisse aus weichen Stählen zum Kaltumformen — Technische Lieferbedingungen (Прокат холодный плоский из низкоуглеродистой стали для холодной штамповки. Технические условия поставки)
- [15] EN 12620, Gesteinskörnungen für Beton (Заполнители для бетона)

- [16] EN 13225, Betonfertigteile — Stabförmige Bauteile (Предварительно напряженные бетонные изделия. Линейные элементы конструкции)
- [17] EN ISO/IEC 17026:17025, Allgemeine Anforderungen an die Kompetenz von Prüf- und Kalibrierlaboratorien [Общие требования к компетентности испытательных и поверочных лабораторий (ISO/IEC 17025:1999)]
- [18] ISO 12491, Statistical methods for quality control of building materials and components (Статистические методы контроля качества строительных материалов и элементов)

Ключевые слова: перемычки, железобетонные перемычки, дополняемые перемычки, каменная кладка, кладка стен, кладочные изделия, лотковые кладочные изделия

Редактор *Т.Т. Мартынова*
Технический редактор *В.Ю. Фотиева*
Корректор *Р.А. Ментова*
Компьютерная верстка *Л.А. Круговой*

Сдано в набор 23.12.2016. Подписано в печать 03.02.2017. Формат 60 × 84^{1/8}. Гарнитура Ариал.
Усл. печ. л. 4,65. Уч.-изд. л. 4,18 Тираж 29 экз. Зак. 280
Подготовлено на основе электронной версии, предоставленной разработчиком стандарта