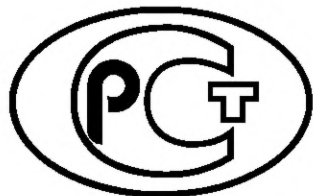


---

ФЕДЕРАЛЬНОЕ АГЕНТСТВО  
ПО ТЕХНИЧЕСКОМУ РЕГУЛИРОВАНИЮ И МЕТРОЛОГИИ

---



НАЦИОНАЛЬНЫЙ  
СТАНДАРТ  
РОССИЙСКОЙ  
ФЕДЕРАЦИИ

ГОСТ Р  
57359—  
2016/  
EN 13670:2009

---

# КОНСТРУКЦИИ БЕТОННЫЕ

## Правила изготовления

(EN 13670:2009,  
Execution of concrete structures,  
IDT)

Издание официальное



Москва  
Стандартинформ  
2017

## Предисловие

1 ПОДГОТОВЛЕН структурным подразделением Акционерного общества «Научно-исследовательский центр «Строительство» (АО «НИЦ «Строительство») Научно-исследовательским, проектно-конструкторским и технологическим институтом бетона и железобетона им. А.А. Гвоздева (НИИЖБ им. А.А. Гвоздева) на основе официального перевода на русский язык немецкоязычной версии указанного в пункте 4 европейского стандарта, который выполнен Федеральным государственным унитарным предприятием «Российский научно-технический центр информации по стандартизации, метрологии и оценке соответствия» (ФГУП «СТАНДАРТИНФОРМ»)

2 ВНЕСЕН Техническим комитетом по стандартизации ТК 465 «Строительство»

3 УТВЕРЖДЕН И ВВЕДЕН В ДЕЙСТВИЕ Приказом Федерального агентства по техническому регулированию и метрологии от 13 декабря 2016 г. № 2029-ст

4 Настоящий стандарт идентичен европейскому стандарту EN 13670:2009 «Возведение бетонных конструкций» (EN 13670:2009 «Ausführung von Tragwerken aus Beton», IDT).

Наименование настоящего стандарта изменено относительно наименования указанного европейского стандарта для приведения в соответствие с ГОСТ Р 1.5—2012 (пункт 3.6).

При применении настоящего стандарта рекомендуется использовать вместо ссылочных международных (европейских) стандартов (документов) соответствующие им национальные стандарты, сведения о которых приведены в дополнительном приложении ДА

5 ВВЕДЕН ВПЕРВЫЕ

*Правила применения настоящего стандарта установлены в статье 26 Федерального закона от 29 июня 2015 г. № 162-ФЗ «О стандартизации в Российской Федерации». Информация об изменениях к настоящему стандарту публикуется в ежегодном (по состоянию на 1 января текущего года) информационном указателе «Национальные стандарты», а официальный текст изменений и поправок — в ежемесячном информационном указателе «Национальные стандарты». В случае пересмотра (замены) или отмены настоящего стандарта соответствующее уведомление будет опубликовано в ближайшем выпуске ежемесячного информационного указателя «Национальные стандарты». Соответствующая информация, уведомление и тексты размещаются также в информационной системе общего пользования — на официальном сайте Федерального агентства по техническому регулированию и метрологии в сети Интернет ([www.gost.ru](http://www.gost.ru))*

© Стандартиформ, 2017

Настоящий стандарт не может быть полностью или частично воспроизведен, тиражирован и распространен в качестве официального издания без разрешения Федерального агентства по техническому регулированию и метрологии

## Содержание

1	Область применения	1
2	Нормативные ссылки	1
3	Термины и определения	2
4	Менеджмент при выполнении строительных работ	4
4.1	Допущения	4
4.2	Документация	5
4.3	Менеджмент качества	6
4.4	Меры в случае несоответствия	7
5	Строительные леса и опалубка	8
5.1	Основные требования	8
5.2	Строительные материалы	8
5.3	Определение параметров и монтаж строительных лесов	8
5.4	Проектирование и монтаж опалубки	8
5.5	Специальная опалубка	9
5.6	Закладные детали опалубки и закладные изделия	9
5.7	Демонтаж строительных лесов и опалубки	9
6	Арматура	10
6.1	Общие положения	10
6.2	Строительные материалы	10
6.3	Отгибание, резка, транспортирование и хранение арматуры	10
6.4	Сварка	11
6.5	Стыки арматуры	11
7	Предварительное напряжение	12
7.1	Общие положения	12
7.2	Строительные материалы	12
7.3	Транспортирование и хранение	13
7.4	Установка предварительно напряженных арматурных элементов	13
7.5	Предварительное напряжение	14
7.6	Защита от коррозии (инъектирование строительного цементного раствора, смазка)	15
8	Бетонирование	16
8.1	Технические требования к бетону	16
8.2	Подготовка к бетонированию	16
8.3	Транспортирование, приемка и перемещение свежей бетонной смеси по строительной площадке	17
8.4	Укладка и уплотнение	17
8.5	Уход за бетоном и его защита	18
8.6	Работы после бетонирования	19
8.7	Бетонирование составных конструкций	19
8.8	Лицевые поверхности	19
9	Выполнение строительных работ с применением сборных бетонных элементов	19
9.1	Общие положения	19
9.2	Сборные элементы заводского изготовления	20
9.3	Сборные элементы, изготавливаемые на строительной площадке	20
9.4	Погрузка-разгрузка и хранение сборных элементов	20
9.5	Установка и выравнивание	20
9.6	Выполнение соединений и завершающие работы	21

10 Допуски на размеры	21
10.1 Общие положения	21
10.2 Система отсчета	22
10.3 Основания (фундаменты)	22
10.4 Колонны и стены	22
10.5 Балки и плиты	24
10.6 Поперечные сечения	24
10.7 Плоскостность поверхности и кромок	26
10.8 Допуски на отверстия и закладные детали	26
Приложение А (обязательное) Указания по ведению документации	27
Приложение В (обязательное) Указания по менеджменту качества	32
Приложение С (справочное) Указания по проектированию строительных лесов и опалубки	33
Приложение D (справочное) Указания по арматуре	34
Приложение E (справочное) Указания по предварительному напряжению	35
Приложение F (справочное) Указания по бетонированию	37
Приложение G (справочное) Указания по геометрическим допускам	42
Приложение H (справочное) Указания по содержанию национального приложения	48
Приложение ДА (справочное) Сведения о соответствии ссылочных международных и европейских стандартов и документов национальным стандартам	49
Библиография	50

## Введение

Настоящий стандарт распространяется на возведение бетонных и железобетонных конструкций с целью достижения требуемого уровня безопасности и эксплуатационной пригодности в течение их срока службы согласно EN 1990, EN 1992 и EN 1994 с использованием определяемых на национальном уровне параметров (NDPs) и в соответствии с областью применения конструкций.

Стандарт устанавливает:

а) комплекс стандартизованных технических требований к возведению бетонных и железобетонных конструкций;

б) требования к проектной и технологической документации для гарантии предоставления проектировщиком всей необходимой проектной документации строительной организации (приложение А).

Для достижения этих целей при проектировании необходимо разработать проектную документацию, представляющую всю информацию, необходимую для возведения бетонных и железобетонных конструкций. Стандарт оставляет ряд позиций открытыми для рассмотрения в проектной и технологической документации.

В проектной документации должны быть приведены ссылки на положения, действующие на национальном уровне, согласно области применения конструкций.

Такие вопросы, как подробные требования к компетенции персонала, а также подробная информация по менеджменту качества указаны как относящиеся к компетенции государств — участников Европейского комитета по стандартизации (CEN).

Если член CEN издает национальное приложение к стандарту, в нем могут быть представлены ссылки на национальные стандарты, утвержденные и изданные данным членом CEN, или на положения, действующие на национальном уровне, которые дополняют настоящий стандарт, или в национальном приложении могут быть непосредственно представлены дополнительные правила.

Подробный обзор системы европейских стандартов, касающихся бетонных и железобетонных конструкций, представлен на рисунке 1.

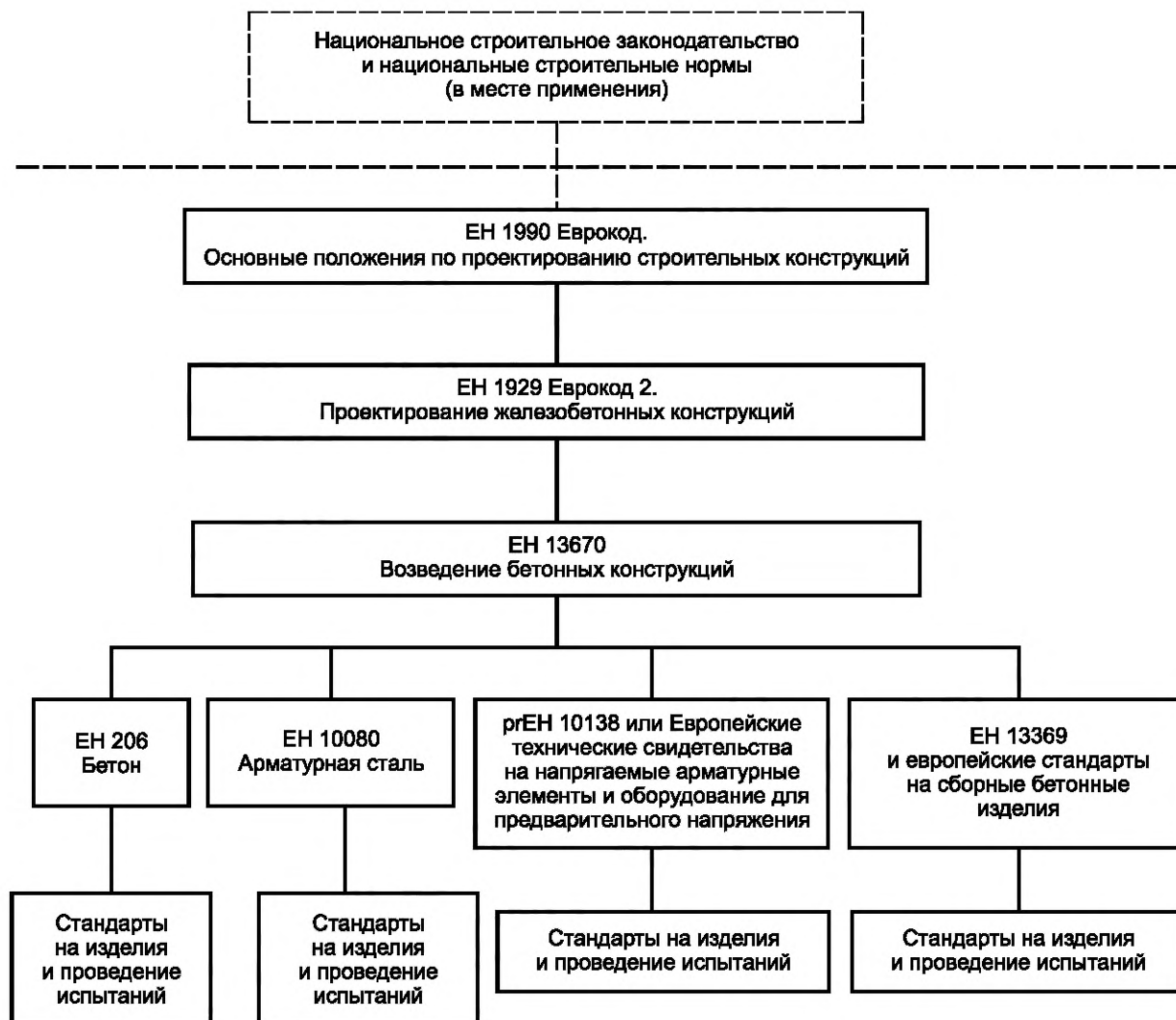


Рисунок 1 — Система европейских стандартов как основа проектирования, исполнения и выбора материалов для бетонных и железобетонных конструкций (только основные модули)

## КОНСТРУКЦИИ БЕТОННЫЕ

## Правила изготовления

Concrete structures. Execution rules

Дата введения — 2017—07—01

## 1 Область применения

Настоящий стандарт устанавливает общие требования к возведению бетонных и железобетонных конструкций. Он распространяется как на возведение монолитных конструкций, так и на использование сборных железобетонных изделий.

Для целей настоящего стандарта предполагается, что проектная документация для выполнения строительных работ содержит все важные требования, относящиеся к конкретной конструкции.

Настоящий стандарт распространяется как на постоянные, так и на временные бетонные и железобетонные конструкции.

Дополнительные или отличающиеся требования должны учитываться, при необходимости, в строительно-технической документации, если используются:

- а) легкий бетон;
- б) специальные строительные материалы (например, волокно) или сырье для приготовления бетона;
- в) специальные технологии/новые методы проектирования.

Настоящий стандарт не распространяется на бетонные элементы, используемые исключительно в качестве вспомогательных строительных элементов при выполнении строительных работ.

Настоящий стандарт не устанавливает технических требований к бетону, его производству и подтверждению соответствия техническим требованиям.

Настоящий стандарт не распространяется на производство сборных бетонных изделий, изготавливаемых в соответствии со стандартами на изделия.

Настоящий стандарт не устанавливает требования безопасности, охраны труда и здоровья при возведении конструкций третьими лицами.

Настоящий стандарт не распространяется на договорные аспекты или ответственность сторон для некоторых видов деятельности.

**Примечание** — Концепция настоящего стандарта предусматривает, что дополняющие требования для отдельных проектов могут устанавливаться в строительно-технической документации. На национальном уровне положения могут быть определены в национальном приложении или в общем случае в стандартах для специального применения, например стандартах для специальных геотехнических работ.

## 2 Нормативные ссылки

Следующие ссылочные стандарты необходимы для применения настоящего стандарта. В случае датированных ссылок действует только указанное издание. В случае недатированных ссылок действует последнее издание указанного документа (включая все изменения).

EN 206-1<sup>1)</sup>, Beton — Teil 1: Festlegung, Eigenschaften, Herstellung und Konformität (Бетон. Часть 1: Технические требования, эксплуатационные характеристики, производство и соответствие требованиям)

<sup>1)</sup> Отменен. Действует EN 206:2013.

- Concrete — Part 1: Specification, performance, production and conformity  
EN 446, Einpressmörtel für Spannglieder — Einpressverfahren (Раствор строительный жидкий для напрягаемых арматурных элементов. Процедуры инъектирования раствора)  
Grout for prestressing tendons — Grouting procedures  
EN 447, Einpressmörtel für Spannglieder — Allgemeine Anforderungen (Раствор строительный жидкий для напрягаемых арматурных элементов)  
Grout for restressing tendons — Basic requirements  
EN 523, Hüllrohre aus Bandstahl für Spannglieder — Begriffe, Anforderungen, Güteüberwachung (Оболочки из стальной ленты для предварительно напрягаемой арматуры. Терминология, требования и соответствия)  
Steel strip sheaths for prestressing tendons — Terminology, requirements, quality control  
EN 10080, Stahl für die Bewehrung von Beton — Schweißgeeigneter Beton Stahl — Allgemeines (Сталь для железобетонной арматуры. Сталь арматурная свариваемая. Основные положения)  
Steel for the reinforcement of concrete — Weldable reinforcing steel — General  
EN ISO 17660-1, Schweißverbindungen von Betonstahl — Teil 1: Tragende Schweißverbindungen (ISO 17660-1:2006) [(Сварка. Сварка арматурной стали. Часть 1. Сварные соединения, несущие нагрузку (ISO 17660-1:2006))]  
Welding — welding of reinforcing steel — Part 1: Load bearing welded joints (ISO 17660-1:2006)  
EN ISO 17660-2, Schweißverbindungen von Betonstahl — Teil 2: Nichttragende Schweißverbindungen (ISO 17660-2:2006) [(Сварка. Сварка арматурной стали. Часть 2: Сварные соединения, не несущие нагрузку (ISO 17660-2:2006))]  
Welding — Welding of reinforcing steel — Part 2: Non load bearing welded joints (ISO 17660-2:2006)  
ETAG 013<sup>1)</sup>, Bausätze zur Vorspannung von Tragwerken (Diese werden in Allgemeinen als Spannverfahren bezeichnet) — Leitlinie für die Europäische Technische Zulassung [Оборудование для предварительного напряжения несущих конструкций (также обозначаемого методы предварительного напряжения). Руководство для Европейского технического свидетельства]  
Kits for the prestressing of structures (These are generally referred to as a clamping method) guideline for the European Technical approval)

### 3 Термины и определения

Для применения настоящего документа применяют следующие термины и определения.

3.1 **вспомогательные опоры** (backpropping\*; Hilfsstützen\*\*): Дополнительные опоры под плитами, которые поддерживают несущий каркас для перераспределения нагрузки на подходящую опору.

3.2 **фиксатор арматуры** (chair for reinforcement\*; Unterstützungskörbe\*\*): Приспособления для фиксации расстояния между отдельными слоями арматуры, например для поддержания верхнего слоя арматуры.

3.3 **строительное сооружение** (construction works\*; Bauliche Anlagen\*\*):

Включает в себя как здания, так и инженерные сооружения. Относится как ко всему законченному сооружению, так и к несущим и ненесущим конструкциям и фундаменту.

3.4 **строительная организация** (constructor\*; Bauausführender\*\*): Предприятие, выполняющее строительные работы.

3.5 **руководство по монтажу** (erection specification\*; Montageanweisung\*\*): Документация, включая все чертежи, технические данные и требования, необходимые для надежного и безопасного монтажа сборных бетонных элементов.

3.6 **выполнение строительных работ** (execution\*; Bauausführung\*\*): Вся деятельность, выполняемая для возведения сооружения, т. е. закупка материалов, возведение лесов и установка опалубки, армирование, бетонирование, уход за бетоном, монтаж сборных элементов и т. д., а также контроль и оформление документации по этим процессам.

---

<sup>1)</sup> Свободный доступ в режиме онлайн на сайте [www.eota.be](http://www.eota.be)  
Свидетельства, ETAG 013, Post tensioning kits for prestressing of structures (These are commonly called Post — Tensioning Systems) — Guideline for European Technical approval].

\* en.

\*\* de.



3.7 **класс контроля** (execution class\*; Überwachungsklasse\*\*): Классификационное требование, устанавливаемое для выполнения строительных работ для всего строения или отдельных конструктивных элементов.

3.8 **строительно-техническая документация для выполнения строительных работ** (execution specification\*; Bautechnische Unterlagen für die Bauausführung\*\*): Комплект взаимосвязанных документов, включающий в себя чертежи, технические данные и требования, служащий основой для выполнения строительных работ.

*Примечание* — Строительно-техническая документация не является одним единственным документом, а представляет собой совокупность всех документов, необходимых для строительства, которые проектировщик предоставляет строительной организации. Она включает описание проекта, разработанное для дополнения и установления требований настоящего стандарта, и содержит ссылки на национальные регулирующие документы, которые действуют в месте применения.

3.9 **строительные леса** (falsework\*; Traggerüst\*\*): Временные опоры для конструктивных элементов строений, применяемые до достижения ими заданной несущей способности, а также способности воспринимать дополнительные внепроектные нагрузки.

3.10 **опалубка** (formwork\*; Schalung\*\*): Совокупность элементов и деталей, устанавливаемых временно или окончательно и предназначенных для придания свежему бетону требуемой формы и создания опоры возводимым бетонным элементам до достижения ими заданной несущей способности.

*Примечание* — Опалубка состоит из палубы — формообразующего элемента, находящегося в непосредственном контакте с поверхностью бетона, и несущей конструкции из поддерживающих и крепежных элементов для палубы.

3.11 **контроль** (inspection\*; Überwachung\*\*): Оценка соответствия требованиям посредством наблюдений и анализа, сопровождаемая, при необходимости, измерениями и испытаниями.

3.12 **методико-технологическое описание** (method statement\*; Verfahrensbeschreibung\*\*): Документация для описания методов и технологий, применяемых при выполнении строительных работ.

3.13 **допустимое отклонение** (permitted deviation\*; Zulässige Abweichung\*\*): Допустимая числовая разность между предельным размером и соответствующим базовым размером.

*Примечание* — приведено по ISO 1803:1997, пункт 3.8, было модифицировано.

3.14 **сборный бетонный элемент** (precast concrete element\*; Betonfertigteil\*\*): Бетонный или железобетонный элемент, бетонирование или последующая обработка которого проводятся вне места его применения (изготовление на заводе или строительной площадке).

*Примечание 1* — Сборный бетонный элемент, изготовленный в соответствии со стандартом на изделие, обозначают как «сборное бетонное изделие».

*Примечание 2* — В настоящем стандарте применяется краткое обозначение «сборный элемент» или «сборное изделие».

3.15 **описание проекта** (project specification\*; Projektbeschreibung\*\*): Специальный документ, в котором описаны требования для конкретного проекта.

3.16

**план по обеспечению качества продукции** (quality plan\*; Qualitätssicherungsplan\*\*): Документ, в котором определяются процедуры, соответствующие ресурсы, исполнители и сроки исполнения, применяемые при разработке конкретного проекта, продукции, процесса или реализации контракта [ЕН ИСО 9000:2005, пункт 3.7.5]

*Примечание* — Указания по содержанию плана по обеспечению качества продукции см. в ЕН ИСО 9000.

3.17 **базовая линия** (referenceline\*; Bezugslinie\*\*): Линия, установленная в строительно-технической документации, относительно которой определяются положения различных элементов.

\* en.

\*\* de.

## 3.18

**вспомогательная линия** (secondary line\*; Hilfslinie\*\*): Произвольная линия, предназначенная для проведения измерений спроектированных конструкций и проверки конструкций на предмет соответствия требованиям.

[ISO 4463-1:1989, пункт 4.4]

3.19 **ограничитель толщины защитного слоя бетона** (spacer\*; Abstandhalter\*\*): Приспособление, используемое для обеспечения необходимого расстояния между палубой и арматурой (защитный слой бетона).

3.20 **характеристики поверхности** (surface finish\*; Oberflächenbeschaffenheit\*\*): Описание поверхности бетона, включая геометрию, текстуру, цвет и т. д.

3.21 **временная конструкция** (temporary structure\*; Vorübergehend errichtetes Tragwerk\*\*): Несущая конструкция, воздвигнутая на короткое время.

## 3.22

**допуск** (tolerance\*; Toleranz\*\*): Разность между наибольшим и наименьшим предельными значениями размера.

[ISO 1803:1997, пункт 3.11]

Примечание 1 — Геометрические допуски на сборные элементы подразделяются на следующие:

- a) допуски на изготовление, например геометрические допуски, установленные в стандартах на изделия;
- b) монтажные допуски, т. е. геометрические допуски расположения, вертикальности, горизонтальности установки или других показателей правильности монтажа;
- c) допуски на сооружение в целом, т. е. геометрические допуски, которые представляют собой комбинацию допусков на изготовление, допусков на монолитное строительство и монтажных допусков.

Примечание 2 — Допуск является абсолютной величиной без знака, как правило, указывается в виде «± допустимое отклонение», таким образом, значение допуска имплицировано.

3.23 **нормальные допуски** (normal tolerances\*; Normale Toleranzen\*\*): Основопологающие предельные значения геометрических отклонений, которые гарантируют, что несущая конструкция:

- a) отвечает допущениям при определении размеров;
- b) отвечает всем прочим функциональным требованиям, предъявляемым к ней.

Примечание — В настоящем стандарте нормальные допуски обозначаются как класс допуска 1.

3.24 **специальные допуски** (special tolerances\*; Besondere Toleranzen\*\*): Все допуски, отличные от нормальных.

3.25 **строительные работы** (works\*; Bauarbeiten\*\*): Частные мероприятия по возведению строительного сооружения, которые включают в себя работы по изготовлению бетонных конструкций и указаны в строительной-технической документации.

## 4 Менеджмент при выполнении строительных работ

### 4.1 Допущения

Для целей настоящего стандарта принимают, что:

- a) вся необходимая проектная документация для конструкции имеется в наличии;
- b) руководство проектом несет ответственность за контроль и обеспечивает возведение конструкции в соответствии с техническими требованиями;
- c) управляющий персонал на строительной площадке несет ответственность за организацию работ и обеспечивает правильное и безопасное использование техники и оборудования, требуемое качество материалов, выполнение конструкции в соответствии с техническими требованиями и ее безопасное использование до сдачи работ.

При использовании сборных элементов дополнительно принимают, что:

- d) соответствующая документация по выбору параметров сборных элементов по соответствующим стандартам на изделие имеется в наличии;

\* en.  
\*\* de.

е) проект сборных элементов и проект бетонных элементов, изготавливаемых на месте, согласованы между собой;

ф) имеется техническое описание конструкции из сборных элементов с требованиями к монтажу;

г) присутствует квалифицированный персонал для руководства монтажной бригадой.

В настоящем стандарте исходят из того, что строительные работы выполняются надлежащим образом с использованием соответствующего оборудования и технических средств для обеспечения выполнения работ в соответствии с требованиями настоящего стандарта и строительной-технической документации.

**Примечание** — В некоторых государствах установлены специальные требования в отношении уровня знаний, подготовки и опыта персонала, выполняющего различные задачи.

Для целей настоящего стандарта принимают, что строительная организация учитывает и соблюдает национальные положения и стандарты, в частности, в отношении:

а) управления качеством;

б) квалификации персонала, выполняющего действия, указанные в настоящем стандарте;

с) требований безопасности, охраны труда и здоровья при возведении конструкций;

д) охраны окружающей среды.

Для целей настоящего стандарта принимают, что готовая возведенная конструкция используется по назначению, указанному в проекте; проводятся плановые проверки и техническое обслуживание конструкции, необходимые для достижения предполагаемого проектного срока службы и установления дефектов или непредвиденных реакций конструкции.

## 4.2 Документация

### 4.2.1 Строительно-техническая документация для выполнения строительных работ

Перед началом выполнения любой части строительных работ должен быть в наличии полный комплект строительно-технической документации, необходимой для данной части конструкции.

Строительно-техническая документация должна включать в себя следующее:

а) ссылку на настоящий стандарт и национальное приложение к нему, если оно опубликовано;

б) ссылку на другие взаимосвязанные стандарты и технические свидетельства;

с) ссылку на все взаимосвязанные национальные стандарты и регулирующие документы;

д) описание проекта с информацией и требованиями к соответствующему проекту, разработанное для дополнения и уточнения требований вышеперечисленных документов;

е) чертежи и прочую техническую документацию, необходимую для возведения конструкций.

**Примечание** — В таблице А.1 приложения А содержится контрольный перечень с требованиями и информацией, которые должны быть указаны в строительно-технической документации. Приложение Н содержит информацию о содержании национального приложения к настоящему стандарту. В национальном приложении могут рассматриваться любые вопросы, которые должны быть определены в строительно-технической документации.

Дополнительно, при необходимости, следует устанавливать процедуры для:

а) внесения изменений в ранее установленные требования;

б) распространения, хранения и регистрации технической документации, требуемой для строительных работ.

### 4.2.2 План по обеспечению качества продукции

Если согласно строительно-технической документации требуется план по обеспечению качества продукции, то он должен быть в наличии на строительной площадке.

Может быть составлен полный план по обеспечению качества, охватывающий все виды деятельности, или комплексный план, дополняемый отдельными планами по разным этапам выполнения работ и различным видам действий.

### 4.2.3 Ведение документации при выполнении строительных работ

При выполнении строительных работ для каждого класса контроля должна оформляться соответствующая документация согласно таблицам 1—3.

### 4.2.4 Специальная документация

При необходимости ведения специальной документации ее вид, тип и объем должны быть указаны в строительно-технической документации.

### 4.3 Менеджмент качества

#### 4.3.1 Классы контроля

Посредством надзора и контроля строительных работ должно быть обеспечено, что работы выполняются в соответствии с настоящим стандартом, предписаниями, действующими на национальном уровне, и строительно-технической документацией.

Контроль для целей настоящего стандарта относится как к контролю соответствия строительных изделий и материалов, так и непосредственно к контролю выполнения строительных работ в рамках проекта.

Требования к обеспечению качества задаются посредством указания одного из трех классов контроля, при этом уровень требований увеличивается от 1-го класса к 3-му.

- а) класс контроля 1;
- б) класс контроля 2;
- с) класс контроля 3.

Класс контроля может действовать для всего сооружения в целом, для отдельных строительных элементов конструкции, а также для определенных строительных материалов или технологий.

Применяемый класс контроля должен быть указан в строительно-технической документации.

Настоящий стандарт не содержит положений относительно уровня независимости персонала, проводящего контроль.

Дополнительная информация по требованиям к менеджменту качества, которые выходят за рамки указаний настоящего стандарта, может быть приведена в строительно-технической документации.

**Примечание** — Указания по менеджменту качества приведены в приложении В.

#### 4.3.2 Контроль строительных материалов и продуктов

Требования к контролю строительных материалов и продуктов указаны в таблице 1.

Таблица 1 — Контроль строительных материалов и продуктов

Объект контроля	Класс контроля 1	Класс контроля 2	Класс контроля 3
Материалы для строительных лесов и опалубки	В соответствии с 5.1 и 5.2		
Арматурная сталь <sup>а</sup>	В соответствии с 6.2		
Компоненты системы предварительного напряжения <sup>а</sup>	Не применимо в этом классе	В соответствии с 7.2	
Свежий бетон <sup>а, с</sup> Товарный бетон или изготавливаемый на строительной площадке	В соответствии с 8.1 и 8.3 При поставке товарного бетона должна быть в наличии накладная		
Прочие детали <sup>а, б</sup>	В соответствии со строительно-технической документацией		
Сборные бетонные элементы <sup>а</sup>	В соответствии с 9.2 и 9.3		
Документация	Не требуется	Требуется	
<sup>а</sup> Контроль строительной продукции с маркировкой CE или строительной продукции, сертифицированной аккредитованной лабораторией по сертификации, проводится посредством накладной. В случае сомнения проводят дополнительные контрольные мероприятия, чтобы удостовериться, что продукция соответствует заявленным требованиям. Для иной строительной продукции проводят контроль и приемочные испытания, предусмотренные в строительно-технической документации. <sup>б</sup> Например, закладные детали из стали. <sup>с</sup> Для бетона в зависимости от состава основные свойства подтверждают посредством испытаний.			

#### 4.3.3 Контроль выполнения работ

Требования к контролю в соответствии со строительно-технической документацией указаны в таблицах 2 и 3.

Таблица 2 — Контроль выполнения работ

Объект контроля	Класс контроля 1	Класс контроля 2	Класс контроля 3
Строительные леса и опалубка	Согласно требованиям раздела 5		
Закладные детали	Согласно требованиям 5.6		
Ненапрягаемая стальная арматура	Согласно требованиям раздела 6		
Напрягаемая стальная арматура	Не применимо в данном классе	Согласно требованиям раздела 7	
Подача бетонной смеси на строительной площадке, ее укладка и уход за бетоном	Согласно требованиям раздела 8		
Монтаж сборных бетонных элементов	Согласно требованиям раздела 9		

Таблица 3 — Виды контроля и необходимая документация

Объект контроля	Класс контроля 1	Класс контроля 2	Класс контроля 3
Вид контроля	Визуальный осмотр и точечные измерения	Визуальный осмотр и систематические регулярные измерения для важнейших работ	Визуальный осмотр. Подробный контроль всех работ, имеющих значение для несущей способности и долговечности строения и/или его частей
Сторона/организация, которая проводит контроль	Самоконтроль	Самоконтроль Самоконтроль согласно рабочим инструкциям строительной организации Возможны дополнительные требования согласно строительно-технической документации	Самоконтроль Самоконтроль согласно рабочим инструкциям строительной организации Дополнительные требования согласно строительно-технической документации
Объем контроля	Все строительные работы	Дополнительно к самоконтролю проводят систематический и регулярный контроль строительных работ	Дополнительно к самоконтролю проводят систематический и регулярный контроль строительных работ
Документация	Не требуется	Требуется	
Выдерживание заданной точности	Не требуется	Согласно строительно-технической документации	

#### 4.4 Меры в случае несоответствия

Если в процессе контроля было установлено отклонение от требований (несоответствие), необходимо принять соответствующие меры для обеспечения функционирования конструкции согласно проекту.

В таких случаях необходимо проверить следующие аспекты в указанном порядке:

- а) последствия несоответствия для дальнейшего возведения и пригодности для заданного проектом функционального назначения конструкции;
- б) меры, необходимые для восстановления пригодности конструкции;
- с) необходимость отбраковки и замены не подлежащих восстановлению частей конструкции.

Если требуется строительно-технической документацией, проводят корректирующие мероприятия при отклонении от установленных требований согласно установленным в документации методам или договоренностям.

## 5 Строительные леса и опалубка

### 5.1 Основные требования

Строительные леса и опалубка, а также их опорные элементы и основания должны быть сконструированы таким образом, чтобы они:

а) имели достаточную прочность, чтобы выдержать все предусмотренные нагрузки, которым они подвергаются в ходе строительных работ;

б) имели достаточную жесткость, позволяющую выдержать установленные для конструкции допуски и не оказывать отрицательного влияния на целостность конструкции.

Форма, функционирование, внешний вид и долговечность законченной конструкции не должны подвергаться отрицательному влиянию или разрушаться под действием строительных лесов, опалубки и опорных элементов или в результате их установки или снятия.

Строительные леса и опалубка должны отвечать требованиям настоящего стандарта и (при наличии) соответствующего стандарта, или их пригодность для предусмотренного назначения должна быть подтверждена.

**Примечание 1** — Указания по строительным лесам и опалубке приведены в приложении С.

**Примечание 2** — Строительные леса и опалубка, изготовленные и сконструированные в соответствии с относящимися к ним стандартами (например, ЕН 12812 и ЕН 12813), могут рассматриваться как соответствующие данному требованию.

### 5.2 Строительные материалы

#### 5.2.1 Общие положения

Могут использоваться все материалы при условии, что при их использовании будут выполняться требования к конструкции согласно 5.1 и разделу 8. Строительные материалы должны соответствовать требованиям распространяющихся на них стандартов на изделия. Если такие стандарты отсутствуют, то при использовании строительных материалов должны учитываться их свойства.

#### 5.2.2 Разделители

При использовании разделителей они должны выбираться и применяться таким образом, чтобы это не повреждало бетон, напрягаемую или ненапрягаемую арматуру или опалубку и не оказывало отрицательного влияния на законченную конструкцию.

Применяемые разделители не должны оказывать непреднамеренное влияние на цвет и характеристики поверхности законченной конструкции или на наносимое покрытие.

### 5.3 Определение параметров и монтаж строительных лесов

Если требуется в строительной-технической документации, должно быть методико-технологическое описание, в котором указываются соответствующие применяемые параметры или классы и методы монтажа и (или) демонтажа для временно возводимых конструкций, включая опорные элементы. В методико-технологическом описании должны быть установлены требования к погрузке-разгрузке, транспортированию, выравниванию, постепенному монтажу, нагружению, раскливанию, распалубливанию и демонтажу.

При проектировании строительных лесов необходимо учитывать деформации во время и после укладки бетона для предотвращения появления трещин в молодом бетоне.

Расположение строительных лесов не должно ограничивать деформацию бетона во время предварительного напряжения.

Если после возведения бетонной или железобетонной конструкции требуется ее временное опирание до возведения других конструкций или до завершения дополнительных работ, включая обратную засыпку, данные требования должны быть указаны в строительной-технической документации.

### 5.4 Проектирование и монтаж опалубки

При необходимости в строительной-технической документации должны быть указаны методы поддержки, монтажа и демонтажа опалубки. В методико-технологическом описании должны быть установлены требования к погрузке-разгрузке, транспортированию, выравниванию, постепенному монтажу, нагружению, раскливанию, распалубливанию и демонтажу.

Опалубка должна сохранять заданную форму бетона до набора достаточной прочности.

Опалубка и стыки между формообразующими элементами опалубки должны быть достаточно герметичными, чтобы ограничить потерю мелкозернистого материала.

Опалубка, абсорбирующая значительное количество воды из бетона или увеличивающая испарение, должна быть обработана для уменьшения водопоглощения из бетона, за исключением случаев, когда она специально предназначена для этой цели.

Внутренняя поверхность опалубки должна быть чистой. Если в строительно-технической документации установлено, что опалубка применяется для формирования лицевой поверхности бетонной конструкции, следует обработать поверхность опалубки таким образом, чтобы можно было достичь заданных характеристик поверхности.

Требования к характеристикам поверхности готовой конструкции должны быть указаны в строительно-технической документации.

Требование к временной опоре и (или) определенное значение прогиба конструкции, если установлены, должны быть указаны в строительно-технической документации.

Влияние опалубки на упругие деформации бетона в ходе напряжения арматуры с преднапряжением на бетон не допускается.

При использовании скользящей опалубки в конструкции опалубки учитывают свойства материала палубы и предусматривают контроль геометрии сооружения.

### 5.5 Специальная опалубка

Требования должны быть указаны в строительно-технической документации.

### 5.6 Закладные детали опалубки и закладные изделия

#### 5.6.1 Общие положения

Временные закладные детали для фиксации положения опалубки, анкеры, каналообразователи и аналогичные изделия, оставляемые внутри сечения конструкции, а также закладные изделия:

- a) должны быть прочно закреплены, чтобы обеспечить сохранение их положения при бетонировании;
- b) должны иметь защиту от коррозии;
- c) должны быть прочными и жесткими для сохранения формы при бетонировании;
- d) должны устанавливаться с заданным защитным слоем бетона, если их поверхность необработана;
- e) не должны оказывать на конструкцию недопустимых нагрузок;
- f) не должны вступать в реакцию с негативными последствиями с бетоном, ненапрягаемой или напрягаемой арматурой;
- g) не должны приводить к появлению проплешин на определенных поверхностях;
- h) не должны ухудшать эксплуатационные характеристики и снижать срок службы конструкции;
- i) не должны препятствовать укладке и уплотнению бетонной смеси.

#### 5.6.2 Заполнение временных выемок и проемов

Временные выемки и проемы, которые преимущественно необходимы для выполнения строительных работ, следует заполнить материалом, свойства которого аналогичны свойствам бетона окружающей конструкции или соответствуют строительно-технической документации.

### 5.7 Демонтаж строительных лесов и опалубки

Вспомогательные опоры, строительные леса и опалубку демонтируют только после достижения бетоном достаточной прочности в целях:

- a) исключения повреждения поверхности бетона, которое может возникнуть при распалубливании;
- b) обеспечения возможности на этой стадии выдержать воздействия, оказываемые на бетонную или железобетонную конструкцию;
- c) исключения возникновения прогибов, превышающих установленные в настоящем стандарте и в строительно-технической документации;
- d) исключения повреждения поверхности вследствие погодных воздействий.

Распалубливание проводят таким образом, чтобы не подвергать готовую конструкцию удару, перегрузке, повреждению.

Демонтаж строительных лесов проводят в последовательности, исключая перегрузку оставшихся элементов строительных лесов и бетонных и железобетонных конструкций. Стабильность формы строительных лесов и опалубки должна сохраняться при приложении нагрузок и демонтаже.

Последовательность снятия при использовании вспомогательных опор и (или) конструкций должна быть приведена в методико-технологическом описании или в строительно-технической документации.

Если выдерживание в опалубке является частью концепции ухода за бетоном, должны учитываться требования 8.5.

## 6 Арматура

### 6.1 Общие положения

Требования следующих пунктов распространяются как на арматуру и арматурные изделия, изготовленные на строительной площадке, так и на арматурные изделия заводского изготовления.

**Примечание** — Указания по арматуре приведены в приложении Д.

### 6.2 Строительные материалы

Арматурная сталь должна соответствовать требованиям, установленным в строительно-технической документации по проекту. Свойства должны быть определены и задокументированы согласно указаниям ЕН 10080. Это требование действительно, в том числе, для арматуры из нержавеющей стали, если в строительно-технической документации не установлено другое.

**Примечание** — Свойства арматуры, пригодной для использования согласно области применения ЕН 1992-1-1:2004, установлены в ЕН 1992-1-1:2004, приложение В. Арматуру можно классифицировать в соответствии с национальными стандартами или положениями, действующими в месте ее применения.

Каждое изделие должно иметь однозначную идентификацию.

Анкеры и муфты используют в соответствии с проектной документацией.

Поверхность арматуры не должна иметь отслаивающейся ржавчины и агрессивных веществ, которые могут оказать отрицательное воздействие на сталь, бетон или сцепление между ними. Допускается наличие незначительного поверхностного слоя ржавчины.

При использовании оцинкованной арматуры либо цинковое покрытие должно быть в достаточной степени пассивировано, чтобы была исключена химическая реакция с цементом, либо для изготовления бетона должен применяться цемент, не ухудшающий сцепления с оцинкованной арматурой.

**Примечание** — Естественной пассивации цинкового покрытия достигают при хранении изделий, покрытых цинком, в течение определенного времени на открытом воздухе. Как правило, достаточно четырех недель. Моментальную пассивацию получают, погрузив изделия с покрытием в раствор для пассивации.

Неметаллические материалы, используемые в качестве арматуры, например стержни из карбона, стекловолокна или арамидного волокна, должны иметь подтверждение пригодности для заданного назначения и соответствовать характеристикам и требованиям, указанным в строительно-технической документации по проекту.

**Примечание** — Установленные характеристики должны отвечать требованиям стандартов и технических свидетельств в государстве применения.

Для обеспечения установленного защитного слоя для арматуры необходимо использовать подходящие фиксаторы опалубки и ограничители толщины защитного слоя бетона. Ограничители толщины защитного слоя из цемента и бетона должны иметь минимум такую же прочность и обеспечивать такую же защиту арматуры от коррозии, как и бетон в конструкции.

**Примечание** — Использование ограничителей толщины защитного слоя бетона из стали, находящихся в непосредственном контакте с бетонной поверхностью, допускается только в сухой окружающей среде, т. е. для классов условий эксплуатации Х0 и ХС1 согласно ЕН 206-1.

### 6.3 Отгибание, резка, транспортирование и хранение арматуры

Резка и отгибание арматурной стали должны проводиться согласно строительно-технической документации. Гнутые стержни не должны иметь трещин и других повреждений. Действуют следующие требования:

а) отгибание должно проводиться за одну операцию. При использовании автоматизированной отгибающей машины процесс может быть непрерывным или пошаговым;



б) допускается проводить отгибание арматурной стали при температурах ниже минус 5 °С, если это предусмотрено в строительной-технической документации и приняты дополнительные меры предосторожности при отгибании;

с) применение нагрева при отгибании арматуры допускается только в том случае, если это однозначно установлено в строительной-технической документации.

**Примечание** — Спецификации стержней для резки и отгибания арматуры должны соответствовать EN ISO 3766.

Для изгибаемых стержней диаметр используемой оправки должен соответствовать установленному в строительной-технической документации.

Для сварной арматуры и арматурной сетки, изгибаемой после сварки, диаметр используемой оправки должен соответствовать установленному в строительной-технической документации.

Стальные арматурные стержни, сварная арматурная сетка и арматурные каркасы заводского изготовления должны быть защищены от повреждений при транспортировании, хранении, погрузке-выгрузке и установке. Они должны храниться при отсутствии контакта с грунтом.

Правка гнутых стержней не допускается, за исключением случаев, когда это установлено в строительной-технической документации, а также в следующих случаях:

а) диаметр оправки, используемой для первоначального отгибания, минимум в два раза больше минимального диаметра оправки, предусмотренной для данной арматурной стали, за исключением случаев, когда испытанием на повторный изгиб в соответствии с EN 10080 документально подтверждено, что допускается меньший диаметр оправки;

б) если испытанием на повторный изгиб в соответствии с EN 10080 определен меньший диаметр оправки, диаметр отгибания должен составлять не менее 1,3 диаметра оправки, использованной при испытании на повторный изгиб;

с) применяется специальное оборудование для ограничения местных напряжений;

д) разработана методика правки;

е) выпрямленные стержни визуально обследованы на наличие трещин или других повреждений.

**Примечание** — Вышеуказанные требования не исключают использование изделий, выдержавших испытания, для которых первоначальным является изгиб, который может быть определен при испытаниях на прочность при растяжении, подтверждающих прочность при растяжении, необходимую для фактической марки стали после процедуры изгиба, старения и правки.

Арматурную сталь в бухтах допускается использовать только в случае наличия соответствующего оборудования и соответствия методики правки инструкциям изготовителя. Размотанные и выпрямленные стержни после правки и испытаний в соответствии с EN 10080 должны отвечать требованиям к арматуре, установленным в соответствующих стандартах.

#### 6.4 Сварка

Если в строительной-технической документации не установлено иное, сварка арматурной стали, квалифицированной согласно EN 10080 как свариваемая, допускается.

Если не установлено иное, сварка арматуры и приваривание арматуры к конструкционной стали на несущих стыках осуществляют согласно строительной-технической документации и в соответствии с EN ISO 17660-1.

Если в строительной-технической документации не установлено иное, точечную сварку ненесущих сварных швов допускается выполнять в соответствии с EN ISO 17660-2.

#### 6.5 Стыки арматуры

Арматуру размещают в соответствии со строительной-технической документацией. Подробная информация по значению защитного слоя бетона, расстоянию между элементами, исполнению стыков, расположению стержней, длине и ширине нахлеста должна быть указана в строительной-технической документации.

**Примечание** — Необходимо уделить особое внимание армированию и защитному слою бетона в местах расположения отверстий небольших размеров, которые не учтены в расчете напряжений конструкции.

В случае если это разрешено в строительной-технической документации, арматуру допускается размещать погонными метрами. При этом нахлесты должны быть распределены равномерно, на одном

участке максимум 25 % соединений внахлест, а расстояние в продольном направлении между двумя соседними нахлестами должно составлять не менее длины нахлеста. Минимальная длина нахлеста должна быть указана в документации.

**Примечание** — Данную систему применяют только в тех случаях, когда фактическое положение нахлесточных стыков не имеет значения, т. е. в случае использования вспомогательной арматуры в стенах и перекрытиях, за исключением случаев применения в балках, колоннах или стыках элементов несущей конструкции.

Арматура должна быть установлена и закреплена таким образом, чтобы ее конечное положение находилось в пределах допусков, приведенных в настоящем стандарте. Соединение арматуры допускается проводить вязальной проволокой или точечной сваркой [см. 6.4 (3)]. Если в строительной-технической документации не указано иное, расположенные внахлест стержни должны соприкасаться. В балках и колоннах, как правило, участки нахлеста должны быть связаны (например, вязальной проволокой).

Предусмотренный защитный слой бетона действителен для номинальной толщины  $c_{\text{ном}}$  для поверхности любой арматуры, включая возможную монтажную арматуру.

## 7 Предварительное напряжение

### 7.1 Общие положения

Следующие требования действительны для конструкций из напряженного бетона, в том числе конструкций:

- а) с предварительным напряжением на упоры;
- б) предварительным напряжением на бетон;
- в) предварительным напряжением без сцепления, внутренними или внешними натягающими арматурными элементами.

**Примечание** — Указания по предварительному напряжению приведены в приложении Е.

Для целей настоящего стандарта принимают, что работы выполняются специализированными организациями, имеющими соответствующий опыт. Дополнительные требования к установке систем предварительного напряжения на бетон, а также к квалификации специализированной организации и ее персонала допускается указывать в строительной-технической документации.

### 7.2 Строительные материалы

#### 7.2.1 Системы для предварительного напряжения на бетон

Системы для предварительного напряжения на бетон должны соответствовать техническому свидетельству, а также требованиям, указанным в строительной-технической документации.

Все части системы для предварительного напряжения на бетон должны быть согласованы между собой, т. е. принадлежать одной и той же системе.

**Примечание** — Указания по требованиям к системам для предварительного напряжения на бетон для несущих конструкций содержатся в ETAG 013.

#### 7.2.2 Трубчатые оболочки

Трубчатые оболочки из полосовой стали должны соответствовать EN 523.

Трубчатые оболочки из других материалов должны соответствовать техническому свидетельству для системы предварительного напряжения.

**Примечание** — В стандартах и документах CEN часто вместо термина «трубчатая оболочка» используют термин-синоним «канал».

#### 7.2.3 Сталь для напрягаемой арматуры и заменители стали для напрягаемой арматуры

Сталь для напрягаемой арматуры (проволока, канаты, прутки) должна соответствовать EN 10138<sup>1)</sup>, а также требованиям строительной-технической документации.

Если для создания предварительного напряжения используются другие материалы кроме стали, то они должны соответствовать требованиям строительной-технической документации.

<sup>1)</sup> Стандарт на сталь для напрягаемой арматуры (EN 10138) в настоящее время находится в разработке. До его публикации и введения в действие применяют национальные стандарты. При отсутствии национальных стандартов допускается применять ИСО 6934.

**Примечание** — На момент публикации настоящего стандарта стандарты или руководство ETAG, устанавливающие технические требования к проектированию, характеристикам и применению материалов, отличных от стали (например, углеродного волокна, стекловолокна или арамидного волокна), отсутствуют.

#### **7.2.4 Анкеры и элементы крепления**

Анкеры и элементы крепления системы предварительного напряжения должны соответствовать европейскому техническому свидетельству.

#### **7.2.5 Опоры для предварительно напряженных арматурных элементов**

Опоры для предварительно напряженных арматурных элементов:

- a) не должны приводить к повреждению стали или бетона;
- b) должны быть достаточно жесткими, чтобы обеспечивать надежное закрепление предварительно напряженных арматурных элементов в заданном положении при бетонировании;
- c) не должны приводить к повреждению оболочек.

Опоры напрягаемых арматурных элементов должны быть расположены таким образом, чтобы положение оболочек соответствовало заданному.

#### **7.2.6 Нагнетаемый строительный раствор**

Нагнетаемый строительный раствор для заполнения трубчатых оболочек и области крепления должен соответствовать EN 447 и EN 446.

#### **7.2.7 Смазки, воск и другие продукты**

Смазки или воск для заполнения каналов и анкеров предварительно напряженных арматурных элементов без сцепления с бетоном должны соответствовать техническому свидетельству.

### **7.3 Транспортирование и хранение**

Материалы, подверженные коррозии, например напрягаемую стальную арматуру, оболочки, анкеры, муфты, предварительно напряженные арматурные элементы заводского изготовления и предварительно напряженные арматурные элементы, изготовленные на строительной площадке, следует защищать от вредных воздействий при транспортировании и хранении, а также в процессе размещения в конструкции до обеспечения постоянной антикоррозионной защиты. Материалы, поврежденные коррозией до степени ухудшения их эксплуатационных характеристик, должны быть заменены материалами, соответствующими техническим требованиям.

**Примечание** — Указания по транспортированию, хранению и установке могут быть получены у владельца технического свидетельства (см. ETAG 013).

Минеральные исходные материалы для нагнетаемого строительного раствора должны быть защищены от воды и влаги во время транспортирования и хранения на строительной площадке и использоваться в течение срока годности.

### **7.4 Установка предварительно напряженных арматурных элементов**

#### **7.4.1 Общие положения**

Предварительно напряженные арматурные элементы монтируют и закрепляют в соответствии с техническим свидетельством и строительно-технической документацией без прогибов или изломов в пределах установленных допусков (см. 10.6).

Тип и класс напрягаемой арматуры, а также происхождение всех арматурных элементов должны быть внесены в протоколы выполнения предварительного напряжения.

Сварка напрягаемой арматуры или анкеров не допускается. Кислородная резка или сварка стали вблизи напрягаемой арматуры допускается только при условиях, установленных в строительно-технической документации. Сварка ненапрягаемой арматуры в локальной зоне анкеров, анкерных плит, а также точечная сварка перфорированных плит допускаются только при условиях, установленных в строительно-технической документации.

Для предотвращения попадания воды все стыки в оболочках, анкерах и муфтах должны быть герметичны.

Необходимо удостовериться в отсутствии перекручивания или скрещивания канатов во время сборки и установки.

#### **7.4.2 Предварительно напряженные арматурные элементы с предварительным напряжением на упоры**

Участки предварительно напряженных арматурных элементов с предварительным напряжением на упоры, которые остаются без сцепления, должны иметь надлежащую защиту от коррозии.

#### **7.4.3 Предварительно напряженные арматурные элементы с предварительным напряжением на бетон**

На концах оболочек и во всех местах, в которых могут накапливаться воздух или вода, должны быть предусмотрены выпускные отверстия. Выпускные отверстия или отверстия для инъектирования раствора обычно требуются в промежуточных точках.

Выпускные отверстия должны быть надлежащим образом маркированы для однозначной идентификации предварительно напряженных арматурных элементов.

Оболочки и выпускные отверстия должны быть защищены от повреждений при укладке и уплотнении бетона.

#### **7.4.4 Внутренние и внешние предварительно напряженные арматурные элементы без сцепления с бетоном**

Предварительно напряженные арматурные элементы без сцепления с бетоном по всей их длине должны быть герметичными для предотвращения проникновения влаги.

### **7.5 Предварительное напряжение**

#### **7.5.1 Общие положения**

Предварительное напряжение должно выполняться по заранее составленной и утвержденной программе. Усилие предварительного напряжения (давление прессования) и удлинение элементов должны быть указаны в протоколе.

**Примечание** — Максимальное усилие предварительного напряжения для системы устанавливается в соответствующем техническом свидетельстве.

На строительной площадке должны быть в наличии печатные инструкции по выполнению предварительного напряжения.

Анкеры системы напряжения, а также анкеры на ненапрягаемом конце напрягаемой арматуры должны соответствовать указаниям в рабочих чертежах.

Оборудование для выполнения предварительного напряжения должно выбираться в соответствии с техническим свидетельством для данной системы натяжения.

На строительной площадке до начала операций по предварительному напряжению должна быть в наличии необходимая документация для калибровки устройств, измеряющих усилие напряжения.

Создание и (или) перенос предварительного напряжения на несущую конструкцию допускается только после набора бетоном прочности, которая равна или выше минимальной прочности на сжатие, указанной в строительно-технической документации.

**Примечание** — Технические свидетельства для некоторых систем предварительного напряжения содержат указания минимальных значений требуемой прочности бетона на сжатие, которая необходима для создания полного предварительного напряжения арматурных элементов  $P_{max}$ .

Результаты, достигнутые по окончании программы предварительного напряжения, а также соответствия или отклонения от требований должны быть занесены в протокол предварительного напряжения.

**Примечание** — Указания по общей практике выполнения предварительного напряжения приведены в Е.7.5.

#### **7.5.2 Предварительно напряженные арматурные элементы с предварительным напряжением на упоры**

Если во время предварительного напряжения элементов с преднапряжением на упоры до установленного усилия предварительного напряжения фактическое удлинение группы всех предварительно напряженных элементов арматуры в определенном поперечном сечении несущей конструкции отклоняется более чем на  $\pm 3\%$  или для одного отдельного предварительно напряженного арматурного элемента более чем на  $\pm 5\%$  рассчитанного удлинения, необходимо провести корректирующие мероприятия в соответствии со строительно-технической документацией.

Если бетонная смесь не может быть уложена в установленное после напряжения арматуры время, необходимо принять временные защитные меры, которые, однако, не должны оказывать отрицательного воздействия на сталь и (или) бетон. Любое уменьшение сцепления между бетоном и арматурной сталью вследствие временных защитных мероприятий должно быть учтено при проектировании.

### **7.5.3 Предварительно напряженные арматурные элементы с предварительным напряжением на бетон**

Если во время предварительного напряжения элементов с преднапряжением на бетон до установленного усилия предварительного напряжения фактическое удлинение группы всех предварительно напряженных элементов арматуры в определенном поперечном сечении несущей конструкции отклоняется более чем на  $\pm 5\%$  или для одного отдельного предварительно напряженного арматурного элемента более чем на  $\pm 15\%$  рассчитанного удлинения, необходимо провести корректирующие мероприятия в соответствии со строительно-технической документацией.

В случае отклонения от установленных характеристик при напряжении отрезать концы напрягаемых арматурных элементов или заполнять канал строительным раствором не допускается. Работы, которые могут ограничить последующее натяжение, выполнять не допускается. Такие работы следует приостановить до выяснения причин возникновения отклонений и утверждения измененного протокола предварительного напряжения арматуры.

### **7.5.4 Внутренние и внешние предварительно напряженные арматурные элементы без сцепления с бетоном**

Применяют требования 7.5.3.

## **7.6 Защита от коррозии (инъецирование строительного цементного раствора, смазка)**

### **7.6.1 Общие положения**

Для подготовки и проведения защитных мероприятий, например против коррозии, мороза или механических повреждений, должны быть в наличии выполненные в печатном виде письменные рабочие инструкции.

Оборудование для инъецирования раствора должно соответствовать ЕН 446 и должно быть выбрано в соответствии с техническим разрешением (см. ЕТАГ 013).

В отчете о проведении контроля (см. 4.3 и приложение Е) должны быть запротоколированы результаты контроля и указано, соответствует ли конструкция требованиям по коррозионной защите.

Заглушки и зоны анкерных креплений должны быть защищены так же, как предварительно напряженные арматурные элементы.

Если мероприятия по длительной коррозионной защите не могут быть проведены в течение указанного времени после установки или предварительного напряжения арматурных элементов, необходимо обеспечить временную защиту от коррозии (см. приложение Е и ЕН 446).

### **7.6.2 Предварительно напряженные арматурные элементы с предварительным напряжением на упоры**

Концы предварительно напряженных арматурных элементов в конечном положении должны иметь защиту от коррозии.

### **7.6.3 Предварительно напряженные арматурные элементы с предварительным напряжением на бетон**

Предварительно напряженные арматурные элементы с предварительным напряжением на бетон должны запрессовываться согласно ЕН 446.

### **7.6.4 Внутренние или внешние предварительно напряженные арматурные элементы без сцепления с бетоном**

Если внешние напрягаемые арматурные элементы защищают нагнетаемым строительным раствором, то раствор и процесс инъецирования должны соответствовать требованиям 7.6.3.

Во всех других случаях оболочки и анкерные зоны предварительно напряженных арматурных элементов заполняют по установленному методу неагрессивной смазкой или воском согласно указаниям технического свидетельства.

### **7.6.5 Инъецирование нагнетаемого раствора**

Процесс перемешивания (дозирование, водоцементное отношение, методика, время и т. д.) должен соответствовать ЕН 446 и ЕН 447.

Инъецирование строительного раствора осуществляют в соответствии с ЕН 446.

Если инъецирование раствора выполняется не в установленное после напряжения арматуры время, необходимо принять временные защитные меры, которые, однако, не должны оказывать отрицательное воздействие на сталь и (или) бетон. Уменьшение сцепления между бетоном и арматурной сталью вследствие временных защитных мероприятий должно быть учтено при проектировании.

### **7.6.6 Инъецирование с использованием смазки**

Нагнетание смазки или воска осуществляют непрерывно с постоянной скоростью.

Нагнетаемое количество должно примерно соответствовать теоретическому свободному объему в канале. При этом необходимо учитывать изменение объема смазки в зависимости от изменения температуры.

После завершения инъектирования проводят герметизацию каналов под давлением в целях предотвращения потери смазки или воска из каналов.

Материалы, соединения и оборудование для инъектирования смазки или воска должны быть пригодны в рабочем диапазоне температур, требуемых для смазки или воска. Следует предусмотреть меры предосторожности для работ при повышенных температурах.

#### **7.6.7 Герметизация**

После инъектирования строительным раствором анкеры герметизируют для обеспечения защиты от коррозии аналогично защите, предусмотренной вдоль предварительно напряженных арматурных элементов (например, достаточно толстый слой плотного бетона с низкой проницаемостью или бетонная стяжка, либо комбинация мер).

Зоны анкерования должны быть защищены от дренажной воды.

Для всех выпускных отверстий, входных и выходных отверстий для нагнетаемого строительного раствора должна быть предусмотрена достаточная герметизация и защита.

## **8 Бетонирование**

*Примечание* — Указания по бетонированию приведены в приложении F.

### **8.1 Технические требования к бетону**

Бетон и технические требования к нему должны соответствовать ЕН 206-1.

Технические требования к бетону должны включать в себя требования, установленные в строительной-технической документации, и требования, учитывающие фактический способ возведения бетонных и железобетонных конструкций.

Максимальный размер зерна заполнителя, применяемого в бетоне, должен быть не менее указанного в строительной-технической документации.

*Примечание* — См. F.8.1.

Информацию о скорости набора прочности бетона получают от производителя бетона, если это необходимо для производства бетонных работ, например при определении минимального срока ухода за бетоном.

### **8.2 Подготовка к бетонированию**

Если требуется в строительной-технической документации, необходимо составить план работ по бетонированию.

Если требуется в строительной-технической документации, перед началом основных работ по бетонированию проводят пробные работы по бетонированию и предварительные испытания, результаты которых заносят в протокол.

До начала бетонирования необходимо завершить, проконтролировать и документально оформить все подготовительные работы в соответствии с требованиями класса контроля.

Технологические стыки должны быть подготовлены в соответствии с требованиями строительной-технической документации. Они должны быть чистыми, матово-влажными, не должны содержать цементный шлам.

Опалубка должна быть очищенной от загрязнений, льда, снега и стоячей воды.

Если бетонную смесь укладывают непосредственно на грунт, ее следует защитить от смешивания с грунтом.

Если существует опасность вымывания цемента или мелкого заполнителя из свежей бетонной смеси дождем или другой проточной водой, при бетонировании следует предусмотреть меры защиты бетона от вредных воздействий такого рода.

Грунт, камень, опалубка или части конструкции, контактирующие с бетонируемым участком, должны иметь температуру, не допускающую замерзания бетона до момента набора бетоном критической прочности, необходимой для выдерживания воздействия мороза.

При низкой температуре окружающей среды или при прогнозировании низкой температуры на время бетонирования или на период ухода за бетоном следует принять меры по защите бетона от замерзания.

В случае если температура окружающей среды во время твердения бетона и ухода за ним ожидается высокой, следует принять меры по защите бетона от вредных воздействий такого рода.

### **8.3 Транспортирование, приемка и перемещение свежей бетонной смеси по строительной площадке**

Приемочный контроль должен включать в себя проверку товарно-транспортной накладной до разгрузки.

При выгрузке бетонную смесь контролируют визуально. Разгрузку приостанавливают, если смесь имеет несоответствующий внешний вид, что определяют на основании имеющегося опыта.

При погрузке, транспортировании и выгрузке, а также при перемещении по строительной площадке расслоение, выступание цементного молока, потеря цементного теста или любые другие изменения бетонной смеси должны быть минимальны.

Если требуется в строительной-технической документации, на месте укладки или, в случае получения товарного бетона, на месте доставки отбирают пробы для испытаний.

**Примечание** — Методы испытаний и критерии определения соответствия бетона приведены в ЕН 206-1.

Контакт бетонной смеси с алюминием или алюминиевыми сплавами не допускается, за исключением случаев, установленных в строительной-технической документации, и если образование газа не влечет за собой каких-либо проблем.

### **8.4 Укладка и уплотнение**

#### **8.4.1 Общие положения**

Для достижения бетоном проектной прочности и долговечности бетонную смесь при укладке тщательно уплотняют и распределяют вокруг арматуры, а также по углам опалубки до образования сплошной массы без пустот, в том числе в защитном слое бетона.

Бетонную смесь особенно тщательно уплотняют на участках изменения размеров поперечных сечений, в сужениях, у ниш в бетоне, на густоармированных участках или у технологических стыков.

Для предотвращения образования холодных швов и чрезмерной осадки или перегрузки опалубки и строительных лесов необходимо выбирать соответствующую скорость укладки и уплотнения бетонной смеси.

**Примечание** — Холодный шов может образоваться при бетонировании, если бетонная смесь схватывается до укладки и уплотнения следующего слоя бетонной смеси. Необходимо уделять особое внимание участкам, на которых ранее уложенный бетон не может быть уплотнен при укладке последующего слоя.

Дополнительные требования к методу и скорости укладки бетонной смеси могут потребоваться при наличии специальных требований к внешнему виду поверхности.

Расслоение бетонной смеси при укладке и уплотнении должно быть минимальным.

При укладке и уплотнении бетонная смесь должна быть защищена от воздействий солнечного излучения, сильного ветра, замерзания, воды, дождя и снега.

#### **8.4.2 Легкий бетон**

Если легкий бетон должен подаваться насосом, то в строительной-технической документации должно быть отражено, что процесс перекачивания не влияет на прочность затвердевшего бетона.

**Примечание** — Потеря прочности может отражаться в ослаблении взаимодействия цементного теста и легкого заполнителя, так как в процессе и после перекачивания могут происходить впитывание воды заполнителем и ее вытеснение из заполнителя. Для компенсации этого бетонную смесь после перекачивания перемешивают повторно.

#### **8.4.3 Самоуплотняющийся бетон**

При использовании самоуплотняющегося бетона его уплотнение достигается вследствие силы тяжести. Для получения необходимого уплотнения на основании опыта строительной организации и (или) предварительных испытаний устанавливают методику бетонирования. Дополнительные требования к свойствам бетонной смеси и критериям ее соответствия, приведенным в ЕН 206-1, согласовывают с производителем.

#### **8.4.4 Торкрет-бетон**

Технология торкретирования должна соответствовать требованиям, установленным в ЕН 14487-1, ЕН 14487-2, а также требованиям строительной-технической документации.

**Примечание** — В ЕН 14487-2 установлены требования, которые необходимо включать в строительную-техническую документацию.

#### 8.4.5 Бетонирование в скользящей опалубке

Бетон, применяемый в скользящей опалубке, должен иметь требуемые консистенцию и сроки схватывания. Бетонирование в скользящей опалубке осуществляют с использованием необходимого оборудования и методов, обеспечивающих необходимый защитный слой бетона, качество и фактуру лицевой поверхности бетона.

В строительно-технической документации армирование и технология бетонирования в скользящей опалубке должны быть совместимы.

#### 8.4.6 Бетонная смесь для подводного бетонирования

Подводное бетонирование выполняют с использованием необходимого оборудования и методов, обеспечивающих выполнение требований строительно-технической документации.

В строительно-технической документации армирование и применяемая технология бетонирования должны быть совместимы.

### 8.5 Уход за бетоном и его защита

Уход за бетоном и его защита должны обеспечить:

- a) минимальную пластическую усадку;
- b) требуемую поверхностную прочность;
- c) требуемую долговечность поверхностной зоны;
- d) защиту от вредных погодных воздействий;
- e) защиту от промерзания;
- f) защиту от опасной вибрации, ударов или повреждений.

Требования о необходимости защиты бетона в начальный период твердения от контакта с агрессивными веществами (например, хлоридами) должны быть указаны в строительно-технической документации.

Методы ухода за бетоном должны обеспечить низкую интенсивность испарения с поверхности бетона или непрерывное поддержание поверхности во влажном состоянии. Указания по уходу за бетоном приведены в приложении F.

Естественного твердения достаточно, если условия на протяжении всего требуемого периода ухода за бетоном обеспечивают низкую интенсивность испарения с поверхности бетона, например при сырой, дождливой или туманной погоде.

После завершения уплотнения и обработки поверхности бетона следует незамедлительно начать уход за поверхностью бетона. При необходимости предотвращения трещинообразования при ранней усадке на открытых поверхностях бетона до их отделки осуществляют временный уход.

При использовании бетона с низким водоотделением, например высокопрочного или самоуплотняющегося бетона, необходимо уделить особое внимание предотвращению трещинообразования при ранней усадке. Это требование также действительно для бетонирования при погодных условиях, вызывающих сильное испарение, таких как жаркая погода, ветер, и для бетонирования на холодном и сухом воздухе.

Продолжительность ухода устанавливают в зависимости от скорости набора прочности бетона в краевой зоне.

Скорость повышения прочности бетона описывается классом ухода, определяемым для периода ухода за бетоном в виде процентной доли характеристической прочности бетона на сжатие в возрасте 28 суток (см. таблицу 4).

Т а б л и ц а 4 — Классы ухода

Показатели	Класс ухода 1	Класс ухода 2	Класс ухода 3	Класс ухода 4
Длительность, ч	12 <sup>a</sup>	Не применяется	Не применяется	Не применяется
Процентная доля характеристической прочности бетона на сжатие в возрасте 28 суток	Не применяется	35 %	50 %	70 %
<sup>a</sup> При условии, что длительность схватывания не превышает 5 ч, а температура поверхности бетона не ниже 5 °С.				



Определяющий класс ухода должен быть указан в строительно-технической документации.

Специальные требования к уходу (при прочности свыше 70 %) могут быть указаны в строительно-технической документации.

Рекомендации по методам и минимальному времени ухода приведены в приложении F.

Использование составов для ухода за бетоном не допускается на технологических стыках, на поверхностях, предназначенных для дальнейшей обработки, или поверхностях, на которых требуется сцепление с другими строительными материалами, за исключением случаев, когда составы полностью удаляют до выполнения последующих работ или если они не оказывают отрицательного воздействия на последующие работы.

На поверхностях, к внешнему виду которых предъявляют специальные требования, не допускается применять составы для ухода за бетоном, кроме случаев, когда они не оказывают отрицательного воздействия.

Температура бетона не должна быть меньше 0 °С до тех пор, пока минимальная прочность на сжатие бетона не достигнет 5 МПа.

Если не установлено иное, максимальная температура бетона в бетонной или железобетонной конструкции, подвергаемой увлажнению или попеременному увлажнению, не должна превышать 70 °С, за исключением случаев, когда имеется документальное подтверждение, что в комбинации с используемыми материалами повышение температуры не оказывает отрицательного воздействия на эксплуатационные характеристики бетона.

**Примечание** — Если молодой бетон в течение определенного времени в начальный период твердения подвергается воздействию высокой температуры, то в зависимости от влажности и состава бетонной смеси (содержания щелочи, химического состава цемента, использования добавок и т. д.) может произойти позднее образование этtringита.

Требования по ускорению твердения бетона в результате применения внешнего и внутреннего нагревания в настоящем стандарте не установлены.

При твердении бетона при высокой температуре следует учитывать возможную потерю прочности бетона.

В строительно-технической документации могут быть установлены требования для снижения возможности термического трещинообразования в бетоне (например, использование бетона с низкой теплотой гидратации, охлаждающих труб, изоляции и т. п.).

## **8.6 Работы после бетонирования**

После распалубливания следует проверить все поверхности бетона согласно классу контроля на соответствие требованиям.

Поверхность конструкции при возведении не должна быть повреждена или испорчена.

## **8.7 Бетонирование составных конструкций**

Бетонирование составных конструкций должно соответствовать настоящему стандарту.

## **8.8 Лицевые поверхности**

Требования к внешнему виду поверхностей бетона, изготовленных с использованием опалубки или без, должны быть приведены в строительно-технической документации.

# **9 Выполнение строительных работ с применением сборных бетонных элементов**

## **9.1 Общие положения**

В настоящем разделе установлены требования к выполнению строительных работ с использованием сборных бетонных элементов с момента их приемки на строительной площадке или, если элементы изготовлены на строительной площадке, с момента их извлечения из форм до завершения их установки и окончательной приемки.

Сборные элементы следует применять в соответствии со строительно-технической документацией. При этом параметры сборных элементов и несущие характеристики всей конструкции должны быть согласованы между собой.

## 9.2 Сборные элементы заводского изготовления

Сборные элементы заводского изготовления до их передачи на строительной площадке попадают под действие требований соответствующих стандартов на изделия (сборные изделия).

Положения настоящего стандарта применяют при изготовлении сборных элементов, не попадающих под действие соответствующих стандартов на изделия.

## 9.3 Сборные элементы, изготавливаемые на строительной площадке

Элементы, изготавливаемые на строительной площадке, могут рассматриваться как сборные элементы, если они отвечают требованиям соответствующих стандартов на изделия.

Изготавливаемые на строительной площадке элементы, не отвечающие требованиям ни одного стандарта на изделия, не могут считаться сборными, их изготовление регламентирует настоящий стандарт.

Требования к этапам работы, выполняемым после производства сборных элементов на строительной площадке, такие же, как и для сборных элементов заводского изготовления.

## 9.4 Погрузка-разгрузка и хранение сборных элементов

### 9.4.1 Общие положения

Погрузку-разгрузку, хранение и защиту сборных элементов проводят в соответствии со строительно-технической документацией.

Для каждого сборного элемента должна быть указана полная масса.

На каждом сборном элементе должны быть нанесены маркировка изделия и указано его положение в конструкции, если это установлено в строительно-технической документации.

*Примечание* — Выполнение маркировки сборных изделий см. в ЕН 13369.

### 9.4.2 Погрузка-разгрузка

Должна быть в наличии схема подъема сборных элементов, в которой должны быть определены: точки подвеса и усилия, расположение подъемной системы и, при необходимости, особые меры предосторожности.

### 9.4.3 Хранение

В инструкциях по хранению сборных элементов должны быть определены: положение при хранении и точки опоры, максимальная высота штабеля, меры предосторожности и, при необходимости, меры для сохранения положения.

## 9.5 Установка и выравнивание

### 9.5.1 Общие положения

Перед поставкой сборных элементов на строительной площадке должно быть в наличии руководство по монтажу, необходимое для погрузки-разгрузки и, возможно, хранения.

Требования к установке и выравниванию сборных элементов должны быть указаны в руководстве по монтажу.

Технологическая карта на монтаж должна содержать последовательность действий при монтаже изделия в месте его применения и быть в наличии на строительной площадке.

Монтаж может быть начат только тогда, когда указанные выше пункты проверены, а результаты проверки удовлетворительны.

### 9.5.2 Установка

В руководстве по монтажу должны быть указаны расположение опор, вспомогательных опор и, при необходимости, временные приспособления для обеспечения устойчивости.

*Примечание* — Обычное содержание руководства по монтажу представлено в ЕН 13369, см. также 10.5 (3) настоящего стандарта.

При необходимости в руководстве по монтажу следует отображать положение зон для доступа и работы, необходимых для транспортирования сборного элемента, а также радиус действия и несущую способность для подъемных устройств.

Необходимо принять меры предосторожности, обеспечивающие устойчивость опор на весь период строительных работ и позволяющие свести к минимуму риск повреждения или неудовлетворительного исполнения таких опор.

**Примечание** — Для обеспечения безопасной установки опор и исключения их случайного повреждения могут понадобиться дополнительные указания и инструкции. Для балок и плит необходимо установить минимальные значения длины опорной поверхности и расстояния до их края таким образом, чтобы максимально упростить процесс установки, так и проведение контроля.

Монтаж сборных элементов должен соответствовать руководству по монтажу, строительно-технической документации и проводиться в последовательности, указанной в технологической карте на монтаж.

Во время монтажа необходимо проверить и, при необходимости, скорректировать правильное положение сборных элементов, точность размеров опор, состояние стыков и общее расположение конструкции.

## 9.6 Выполнение соединений и завершающие работы

### 9.6.1 Общие положения

До выполнения соединений и завершающих работ проводят проверку качества выполнения монтажа.

Завершающие работы проводят с учетом требований руководства по монтажу, а также климатических условий.

### 9.6.2 Работы на месте

Установка дополнительной арматуры для окончательной доделки конструкции должна соответствовать требованиям разделов 6 и 7.

Бетонирование на месте должно соответствовать требованиям раздела 8.

### 9.6.3 Соединения элементов строительных конструкций

Соединения любого типа следует применять в соответствии с инструкциями изготовителя.

Резьбовые и клеевые соединения выполняют в соответствии со специальными технологиями для используемых материалов.

В строительно-технической документации должны содержаться требования, которые обеспечивают:

- а) пригодность размеров соединений для выбранного способа выполнения соединения;
- б) защиту стальных вкладышей любого типа, используемых в узловых соединениях, от коррозии и огневых воздействий посредством выбора соответствующих материалов или покрытий;
- в) выполнение сварных соединений элементов строительных конструкций из совместимых, пригодных для сварки материалов и проведение контроля этих соединений.

## 10 Допуски на размеры

### 10.1 Общие положения

Геометрические параметры готовой конструкции должны находиться в пределах максимально допустимых отклонений для исключения негативных воздействий относительно:

- а) механической прочности и устойчивости в период строительства и эксплуатации;
- б) эксплуатационных характеристик объекта строительства во время использования;
- в) совместимости расположения возводимой конструкции и ее несущих элементов.

При отклонении от установленных пределов допусков следует руководствоваться требованиями 4.4. Отклонениями, которые не оказывают существенного влияния на прочность и долговечность изготовленной конструкции, можно пренебречь.

В настоящем разделе описываются виды геометрических отклонений, имеющие значение для строительных конструкций. При необходимости они также могут использоваться для инженерного строительства или быть изменены в строительно-технической документации. Для конструктивных допусков, т. е. допусков, оказывающих влияние на коэффициент запаса, указываются числовые значения. Для допусков на размеры в настоящем стандарте указываются два класса конструктивных допусков. Если в строительно-технической документации не указано иное, действует класс допуска 1.

**Примечание 1** — Класс допуска 1 включает в себя нормальные допуски (см. 3.23). Значения, указанные в 10.4—10.6 для класса допуска 1, соответствуют условиям измерений согласно ЕН 1992 и требуемому уровню надежности; они относятся к указанным в ЕН 1992-1-1:2004, пункт 2.4.2.4, коэффициентам надежности по нагрузке для строительных материалов. Они имеют важное значение для механической прочности и устойчивости конструкции согласно перечислению а) 10.1. Класс допуска 2 в первую очередь предусмотрен для ис-

пользования с уменьшенными коэффициентами надежности по нагрузке для строительных материалов согласно ЕН 1992-1-1:2004 (приложение А).

**Примечание 2** — Если установлены допуски в соответствии с классом 2 согласно позициям а и в рисунка 4 и для проектирования применяются уменьшенные коэффициенты надежности по нагрузке для строительных материалов, как установлено ЕН 1992-1-1:2004 (приложение А), в строительной технической документации должно содержаться документальное подтверждение для возможности применения принципов проектирования в готовой конструкции.

Значения допустимых геометрических отклонений, относящиеся к эксплуатационным характеристикам во время использования конструкции, и точность посадки допускается приводить в строительной технической документации. Рекомендуемые значения приведены в справочном приложении G. Если не установлено иное, действуют допуски, указанные в приложении G.

Все требования к специальным допускам должны быть указаны в строительной технической документации. При этом должны быть указаны:

- а) все изменения допустимых отклонений, приведенных в настоящем стандарте;
- б) все другие типы отклонений, подлежащих контролю, а также заданные параметры и допустимые значения;
- в) указания по применению специальных допусков ко всем соответствующим элементам или отдельным элементам;
- г) указание о том, следует ли применять принцип Дирихле, и допустимое отклонение [10.1 (5)] в пределах теоретически установленного положения, при этом границы в любом направлении должны соответствовать допустимому отклонению. Рекомендуемое значение допустимого отклонения при применении принципа Дирихле равно  $\pm 20$  мм.

Допуски расположения поверхностей между элементами, через которые силы передаются посредством полного контакта, в настоящем стандарте не установлены. Требования к таким поверхностям должны быть указаны в строительной технической документации.

Допуски на конструкции, бетонируемые под водой, в настоящем стандарте не приводятся.

Если к определенному геометрическому отклонению одновременно предъявляются различные требования, определяющим является самое строгое требование.

Требования настоящего раздела относятся к готовой возведенной конструкции. При объединении нескольких элементов или конструкций в единую конструкцию все промежуточные проверки таких элементов являются второстепенными по отношению к окончательной проверке возведенной конструкции.

Требования к комбинации строительных допусков и деформаций конструкции в настоящем стандарте не приводятся. Допустимые отклонения действительны до возникновения деформаций, вызванных нагрузкой и воздействиями, зависящими от времени, если в строительной технической документации не установлено иное [см. 10.1 (4)].

## 10.2 Система отсчета

Допуски положения в плоскости устанавливаются относительно вспомогательных линий в плоскости.

Допуски положения по высоте устанавливаются относительно вспомогательных линий по высоте, например, при смещенной опорной точке.

Требования к вспомогательным линиям должны быть указаны в строительной технической документации.

**Примечание** — Указания по выполнению вспомогательных линий представлены в ИСО 4463-1.

## 10.3 Основания (фундаменты)

Основания могут представлять собой фундаменты непосредственно на грунте, свайные ростверки и т. п. Рекомендуемые значения положения центров базовых опор приведены на рисунке G.1 (приложение G).

**Примечание** — Фундамент, расположенный непосредственно на грунте, может быть выполнен на строительной площадке или изготовлен из сборных бетонных элементов. Требования к допускам для фундаментов глубокого заложения, таких как сваи, стены в грунте, специальные анкеры и т. п., в настоящем стандарте не приведены.

## 10.4 Колонны и стены

Значения конструктивных отклонений для колонн и стен приведены на рисунке 2.

**Примечание** — Рекомендации для допустимых отклонений положения колонн и стен, измеренных относительно вспомогательных линий, приведены на рисунке G.2 (приложение G).

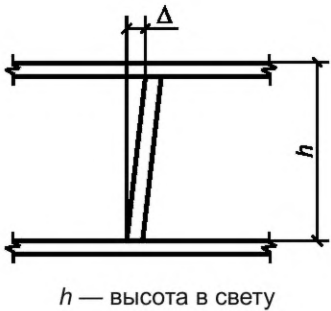
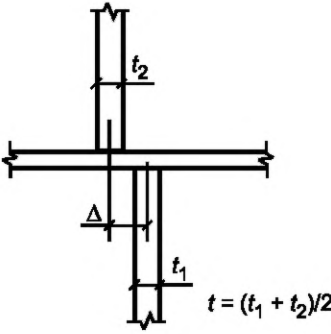
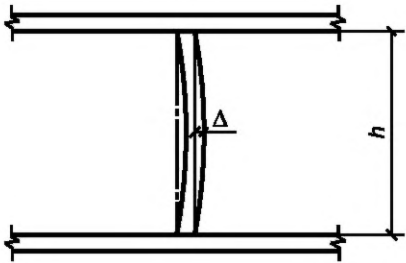
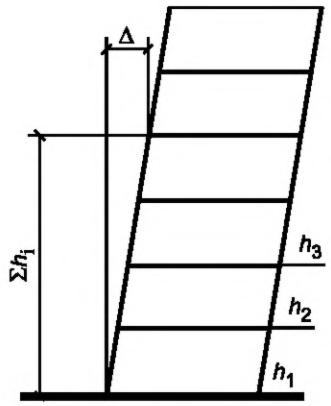
№	Вид отклонения	Описание	Допустимое отклонение $\Delta$ Класс допуска 1
a	 <p><math>h</math> — высота в свету</p>	<p>Наклон колонны или стены на любом уровне одно- или многоэтажного здания:  <math>h \leq 10</math> м  <math>h &gt; 10</math> м</p>	<p>Большее значение из:  15 мм или <math>h/400</math>  25 мм или <math>h/600</math></p>
b	 <p><math>t = (t_1 + t_2)/2</math></p>	<p>Смещение между осями</p>	<p>Большее значение из  <math>t/30</math>  или  15 мм, но не более 30 мм</p>
c		<p>Отклонение колонны или стены между уровнями соседних этажей</p>	<p>Большее значение из  <math>h/300</math>  или  15 мм, но не более 30 мм</p>
d	 <p><math>\Sigma h_i</math> — сумма высот рассматриваемых этажей</p>	<p>Отклонение колонны или стены от вертикальности (наклон), измеренное через их предполагаемый центр на уровне основания, в многоэтажной конструкции  <math>n</math> — число этажей;  <math>n &gt; 1</math></p>	<p>Меньшее значение из  50 мм  или  <math>\Sigma h_i / (200 n^{1/2})</math></p>

Рисунок 2 — Допустимые отклонения от вертикальности для колонн и стен

### 10.5 Балки и плиты

Указанные отклонения от горизонтальности и плоскостности балок и плит также применимы к другим горизонтальным и наклонным элементам конструкции.

Значения допустимых отклонений для плит и балок приведены на рисунке 3.

Допуски на положение и длину опорной части сборных балок и плит в настоящем стандарте не установлены. Они должны быть указаны в технологических картах на монтаж или типовой документации на сборные элементы.

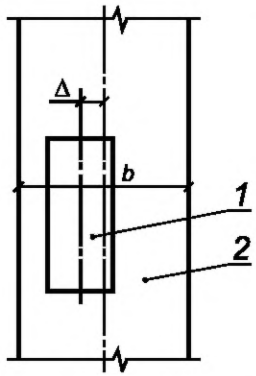
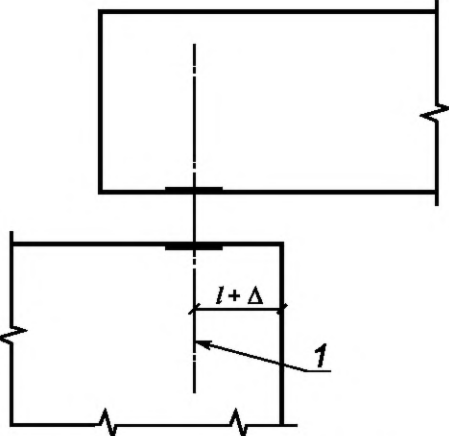
№	Вид отклонения	Описание	Допустимое отклонение $\Delta$ Класс допуска 1
a	 <p>1 — балка, поперечное сечение; 2 — колонна, вертикальная проекция</p>	Расположение соединения балка-колонна, измеренное относительно колонны; $b$ — размер колонны в том же направлении, что и $\Delta$	Большее значение из $\pm b/30$ или $\pm 20$ мм
b	 <p>1 — фактическая ось опорной поверхности</p>	Положение оси опорной поверхности при использовании опор; $l$ — заданное расстояние от края	Большее значение из $\pm l/20$ или $\pm 15$ мм

Рисунок 3 — Допустимые отклонения для балок и плит

### 10.6 Поперечные сечения

Отклонения от номинальных значений размеров поперечного сечения, защитного слоя и положения ненапрягаемой и напрягаемой арматуры не должны превышать отклонений, приведенных на рисунке 4.

**Примечание** — Значения приведенных отклонений не применяют для сборных изделий. Последние должны соответствовать стандарту на изделие.

Соответствие фактической толщины защитного слоя бетона до арматуры проектному значению оценивают для каждого отдельного значения, за исключением случаев, когда стандарты или положения, действующие в месте применения конструкций, допускают использование статистического метода.

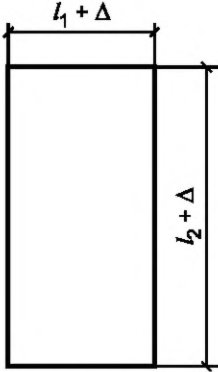
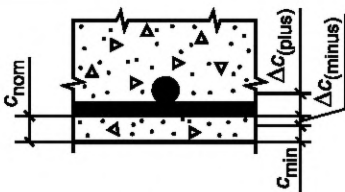
№	Вид отклонения	Описание	Допустимое отклонение $\Delta$	
			Класс допуска 1	Класс допуска 2, см. 10.1 (2), примечание
a	 <p><math>l_i</math> — линейный размер поперечного сечения</p>	<p>Размеры поперечного сечения Применяют для балок, плит и колонн</p> <p>Для <math>l_i &lt; 150</math> мм <math>l_i = 400</math> мм <math>l_i &gt; 2500</math> мм</p> <p>с использованием линейной интерполяции для промежуточных значений</p>	<p>±10 мм ±15 мм ±30 мм</p>	<p>±5 мм ±10 мм ±30 мм</p>
b	 <p><b>Требование:</b> <math>c_{\text{ном}} + \Delta c_{(\text{plus})} &gt; c &gt; c_{\text{ном}} -  \Delta c_{(\text{minus})} </math></p>	<p>Положение ненапрягаемой арматуры</p> <p><math>\Delta c_{(\text{plus})}</math> <math>h \leq 150</math> мм, <math>c_{\text{ном}}</math> <math>h = 400</math> мм, <math>c_{\text{ном}}</math> <math>h \geq 2500</math> мм, <math>c_{\text{ном}}</math></p> <p>с использованием линейной интерполяции для промежуточных значений</p>	<p>+10 мм +15 мм +20 мм<sup>b</sup></p>	<p>+5 мм +10 мм +20 мм</p>
	<p><math>c_{\text{мин}}</math> — требуемый минимальный защитный слой бетона; <math>c_{\text{ном}}</math> — номинальный защитный слой бетона, равный <math>c_{\text{мин}} +  \Delta c_{(\text{minus})} </math> <math>c</math> — фактический защитный слой бетона; <math>\Delta c</math> — допустимое отклонение от <math>c_{\text{ном}}</math>; <math>h</math> — высота поперечного сечения</p>	<p><math> \Delta c_{(\text{minus})} </math></p>	<p><math>\Delta c_{\text{dev}}^a</math></p>	<p><math>\Delta c_{\text{dev}}^a</math></p>
	<p><sup>a</sup> <math>\Delta c_{\text{dev}}</math> приводится в национальном приложении к ЕН 1992-1-1. Если не установлено иное, <math>\Delta c_{\text{dev}} = 10</math> мм. В строительной-технической документации может быть указана возможность применения статистического метода, допускающего определенный процент значений толщины защитного слоя бетона менее <math>c_{\text{мин}}</math>.</p> <p><sup>b</sup> Допустимые положительные отклонения для защитного слоя бетона фундаментов и бетонных элементов в фундаментах могут быть увеличены на 15 мм. Значениями отрицательных отклонений следует считать указанные.</p>			
<p><b>Примечание 1</b> — Для фундаментов в строительной-технической документации разрешается, при необходимости, устанавливать допустимые положительные отклонения. Значением отрицательных отклонений следует считать указанное.</p> <p><b>Примечание 2</b> — Допуски для специальных бетонных элементов, используемых в геотехнике и бетонируемых непосредственно в грунте, в настоящем стандарте не установлены, например стены в грунте, буронабивные сваи и т. п. Настоящим стандартом регламентируются допуски на обычные фундаменты, которые бетонируются непосредственно в грунте (т. е. подготовительная прослойка и т. д.).</p>				

Рисунок 4 — Допустимые отклонения поперечных сечений, лист 1

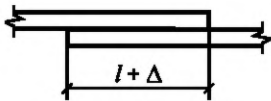
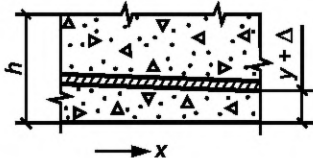
№	Вид отклонения	Описание	Допустимое отклонение $\Delta$
			Класс допуска 1
c		Стыки внахлестку $l$ — длина нахлеста	$-0,06l$
d	 Продольное сечение; $y$ — номинальное положение по высоте (обычно как функция положения по оси $x$ предварительно напряженного арматурного элемента)	Положение напрягаемой арматуры <sup>a</sup> Для $h \leq 200$ мм Для $h > 200$ мм  Защитный слой бетона, измеренный до трубчатой оболочки $\Delta c_{(\text{minus})}$	$\pm 6$ мм Меньшее значение из $\pm 0,03 h$ или $\pm 30$ мм  $c_{\text{dev}}^b$
<p><sup>a</sup> Указанные значения действительны для толщины и поперечного сечения. Для поперечного сечения <math>h</math> — ширина элемента. Для напрягаемой арматуры в плитах, при необходимости, допустимы отклонения более <math>\pm 30</math> мм для предотвращения деформаций небольших каналов, отверстий, пазов и закладных деталей. Профиль напрягаемой арматуры с такими отклонениями должен быть ровным.</p> <p><sup>b</sup> Допустимое отрицательное отклонение <math>\Delta c_{\text{dev}}</math> — как для ненапрягаемой арматуры, см. позицию b.</p>			

Рисунок 4, лист 2

### 10.7 Плоскостность поверхности и кромок

Рекомендуемые значения допустимых отклонений от плоскостности поверхностей и кромок приведены на рисунке G.5 (приложение G).

### 10.8 Допуски на отверстия и закладные детали

Рекомендуемые значения допустимых отклонений для отверстий, проемов, выемок и закладных деталей приведены на рисунке G.6 (приложение G).



**Приложение А  
(обязательное)**

**Указания по ведению документации**

Номера следующих основных пунктов настоящего приложения соответствуют номерам пунктов 4.2 «Документация».

А.4.2.1 Строительно-техническая документация для выполнения строительных работ

Строительно-техническая документация должна включать в себя следующее:

а) описание всех используемых изделий и продуктов и требования по их применению. Информация должна быть приведена на чертежах и (или) в техническом описании строительного проекта;

б) описание строительного проекта в виде документа, в котором указаны: применяемые классы контроля, возможные специальные допуски, требования к характеристикам поверхности бетона и т. п. В таблице А.1 приведен контрольный перечень указываемых требований и информации. Описание строительного проекта также должно содержать требования к выполнению строительных работ, т. е. к последовательности возведения, временным опорам, методам выполнения работ и т. д.;

с) строительные чертежи, содержащие всю необходимую информацию, например:

- геометрия конструкций;

- количество и положение ненапрягаемой и напрягаемой арматуры;

- для сборных бетонных элементов — подъемные устройства, масса элементов, закладные детали и т. п.;

д) при необходимости руководство по монтажу сборных элементов. Руководство по монтажу должно содержать следующие данные:

- планы размещения, включающие в себя горизонтальные разрезы и сечения, демонстрирующие положения и соединения элементов в готовой конструкции;

- требования к свойствам материалов и контролю;

- инструкции по монтажу с необходимой информацией по погрузке-разгрузке, хранению, установке, выравниванию, выполнению соединений и завершающих работ (см. 9.4—9.6).

В таблице А.1 представлена сводная информация, которая должна быть включена, при необходимости, в строительно-техническую документацию для обеспечения соответствия настоящему стандарту.

**Т а б л и ц а А.1** — Контрольный перечень требований и информации, которые должны быть указаны в строительно-технической документации

Раздел	Подраздел, пункт	Требования
1 Область применения	1	Установление дополнительных требований к строительному сооружению
	1	Установление дополнительных требований к легкому бетону, другим исходным материалам или к специальным технологиям
	1	Указание всех требований к бетонным элементам, используемым в качестве вспомогательных для выполнения строительных работ
2 Нормативные ссылки	2	Перечень всех взаимосвязанных стандартов или положений, действующих в месте строительства
3 Термины и определения	3.17	Установление базовой линии для проведения измерений
4 Менеджмент при выполнении строительных работ	4.1	Вся необходимая техническая информация, которая должна быть указана в спецификации по выполнению проекта
	4.3	Специальные положения, относящиеся к квалификации персонала
	4.1 и 4.2.1	Национальные положения, которые необходимо соблюдать
	4.2.1	Методика внесения изменений в строительно-техническую документацию
	4.2.1	Требования, устанавливающие распределение и наличие строительно-технической документации
4.2.2	Указание необходимости плана по обеспечению качества	

Продолжение таблицы А.1

Раздел	Подраздел, пункт	Требования
4 Менеджмент при выполнении строительных работ	4.2.4	Указание необходимости специальной документации
	4.3.1	Установление класса контроля
	4.3.1	Установление положений относительно лиц, выполняющих контроль
	4.3.1	При необходимости указание дополнительных требований к процессу управления качеством
	4.3.2, таблица 1	Установление контроля и приемочных испытаний изделий и материалов, не имеющих маркировки СЕ, или сертификация третьей стороной
	4.3.3, таблицы 2 и 3	Проверка достаточности объема данных контрольных мероприятий и испытаний. При необходимости указание дополнительных требований
	4.4	При необходимости более конкретное установление мероприятий в случае несоответствия
5 Строительные леса и опалубка	5.3 и 5.4	При необходимости создание методико-технологического описания
	5.3	При необходимости специальные требования к вспомогательным строительным конструкциям
	5.4	Установление требований к поверхности бетона
	5.4	Установление требований к специальным поверхностям и образцам поверхности
	5.4	Установление требований к временным опорам готовой возведенной конструкции
	5.5	Установление требований к специальной опалубке
	5.6.2	Требования к заполнению временных проемов и т. д.
	5.7	Требования к выемке приборов и распалубливанию конструкций для предотвращения прогибов
	5.7	При необходимости последовательность действий при удалении опор и/или переопирании
6 Арматура	6.2	Установление видов арматуры
	6.2	Установление допустимых видов анкерных креплений или муфт
	6.2	Требования к арматуре, если она выполнена не из стали
	6.3	Предоставление планов для резки и гибки или указание, что выполнение этих задач является задачей строительной организации
	6.3	Указание о том, является ли гибка при температуре ниже $-5\text{ }^{\circ}\text{C}$ допустимой, и если да, то установление мер предосторожности, которые следует принять
	6.3	Указание о том, является ли гибка при нагревании допустимой
	6.3	Указание диаметра оправки для изгибаемых стержней
	6.3	Указание диаметра оправки для сварной арматуры и арматурной сетки, изгибаемых после сварки
	6.3	Установление требований к правке гнутых стержней
	6.4 и 6.4	Положения по сварке арматуры

Продолжение таблицы А.1

Раздел	Подраздел, пункт	Требования
6 Арматура	6.4	Указание о допустимости точечной сварки
	6.5	Установление расположения арматуры, включая защитный слой бетона, расположение нахлеста, стыков и т. п.
	6.5	Указание о допустимости раскладки арматуры погонными метрами
	6.5	Установление дополнительных требований при необходимости
	6.5	Установление номинальной толщины защитного слоя бетона, т. е. требуемый минимальный защитный слой бетона и числовое значение допустимого отрицательного отклонения [см. раздел 10, рисунок 3b)]
7 Предварительное напряжение	7.1	Требования к установке систем предварительного напряжения на бетон и квалификации персонала, выполняющего установку
	7.2.1	Требования к системам предварительного напряжения на бетон
	7.2.3	Установление требований к стали для напрягаемой арматуры
	7.2.3	Указание о допустимости применения альтернативы стали для напрягаемой арматуры. Если да, указание вида и требований к качеству
	7.2.5	Описание опоры напрягаемых арматурных элементов
	7.4.1	Положения по сборке предварительно напряженных арматурных элементов
	7.4.1	Указание о допустимости сварки локальной ненапрягаемой арматуры в зонах анкеров, анкерных плит и точечной сварки перфорированных плит
	7.5.1	Указание напрягаемых анкеров и анкерных головок
	7.5.1	Требования к минимальной прочности бетона на сжатие при приложении и (или) передаче усилия предварительного напряжения конструкции
	7.5.2	Меры, принимаемые при невозможности в точности достичь требуемого удлинения предварительно напряженных арматурных элементов с предварительным напряжением на упоры
7.5.3	Меры, принимаемые при невозможности в точности достичь требуемого удлинения предварительно напряженных арматурных элементов с предварительным напряжением на бетон	
8 Бетонирование	8.1	Контроль установления всех требуемых свойств бетона в соответствии с ЕН 206-1 или национальными стандартами или положениями, действующими на строительной площадке
	8.1	Указание минимального значения для верхнего сита $D$ для бетона
	8.2	Установление особых методов выполнения работ
	8.2	Указание необходимости пробного бетонирования
	8.2	Указание требований к холодным швам
	8.2	Указание необходимости увеличения защитного слоя бетона до арматуры при бетонировании непосредственно на грунт
	8.3	Указание необходимости отбора проб
	8.3	Указание допустимости контакта с алюминиевыми сплавами

Окончание таблицы А.1

Раздел	Подраздел, пункт	Требования
8 Бетонирование	8.4.4	При применении торкрет бетона положения и требования для исполнения работ должны соответствовать ЕН 14487-2
	8.4.5	При применении скользящей опалубки формирование деталей должно соответствовать оборудованию
	8.4.6	Установление специальных требований к технологии подводного бетонирования, методов и т. п. при необходимости
	8.4.6	При бетонировании под водой формирование деталей должно соответствовать оборудованию
	8.5	Указание необходимости защиты бетона от агрессивных веществ на ранней стадии его твердения
	8.5	Указание применяемого класса ухода
	8.5	Указание при наличии специальных требований к уходу за бетоном
	8.5	Указание необходимости специальных мер для снижения опасности термического трещинообразования в бетоне
	8.8	Установление возможных требований к поверхности бетона
9 Выполнение строительных работ с применением сборных бетонных элементов	9.1	Установление использования сборных бетонных элементов
	9.4.1 и 9.4.1	Установление требований к погрузке-разгрузке, хранению и защите
	9.4.2	Указание требований к идентификации продуктов
	9.5.1	Требования к установке и выравниванию сборных элементов
	9.5.2	Технологическая карта на монтаж с установленной последовательностью выполняемых работ при необходимости
	9.6	Завершающие работы на строительной площадке
	9.6.3	Точные указания относительно конструктивных соединений
	9.6.3	Установление приемлемых специфических технологий
	9.6.3	Установление требований к соединениям, использованию узловых соединений, а также сварных соединений
10 Геометрические допуски	10.1	Установление необходимости применения (и в каких случаях) класса допуска 2
	10.1 и 10.1	Установление специальных допусков и деталей, для которых они действуют
	10.1	Если требования к допускам в приложении G не действуют, соответствующие указания на это
	10.1 и 10.1	Указание, действует ли принцип Дирихле, и если да, то какие допуски действуют, если они не должны превышать $\pm 20$ мм
	10.1	Указание требований к поверхностям, контактирующим по всей площади
	10.1	Указание допусков для участков, бетонируемых под водой
	10.1	Требования к комбинации строительных допусков и деформаций конструкции при необходимости
	10.2	Указание требований к вспомогательным линиям

А.4.2.3 Ведение документации при выполнении строительных работ

В документации для выполнения строительных работ должно быть учтено следующее:

- а) происхождение материалов, протоколы испытаний материалов и (или) декларация соответствия поставщиков;
- б) применение в случае отклонений и соответствующие мероприятия;
- в) исполнительные чертежи или информация для разработки исполнительных чертежей всей конструкции, включая сборные элементы;
- г) описание случаев несоответствия и проводимых корректирующих мероприятий;
- д) записи о принятых изменениях в спецификации проекта;
- е) записи о контроле размеров при передаче;
- ж) документация проводимых контрольных мероприятий;
- з) записи о событиях, имеющих значение для характеристик готовой конструкции;
- и) погодные условия во время бетонирования и ухода за бетоном.

**Приложение В  
(обязательное)****Указания по менеджменту качества**

Номера следующих основных пунктов настоящего приложения соответствуют номерам пунктов раздела 4 «Менеджмент при выполнении строительных работ».

**В.4.3.1 Классы контроля**

Испытания и контроль являются частью менеджмента качества.

Три класса контроля дают возможность устанавливать требуемый уровень менеджмента качества на основании важности элемента/конструкции и влияния качества возведения (изготовления) элемента на его способность к выполнению заданных функций.

Класс контроля 1 используют только для конструкций, последствия нарушения нормальной работы или отказы которых являются незначительными и ими можно пренебречь.

Классы контроля включают в себя требования к контролю и, в зависимости от соответствующего национального приложения, строительно-техническую документацию, требования к составлению плана обеспечения качества, уделяющего особое внимание организационным мероприятиям и распределению ресурсов и персонала.

Три класса контроля согласно 4.3.1 относятся к трем уровням дифференциации надежности, указанным в ЕН 1990:2002, приложение В.

Объем выполняемого контроля должен соответствовать национальным нормативам и быть указан в строительно-технической документации посредством выбора соответствующего класса контроля.

**В.4.3.2 Контроль строительных материалов и продуктов****В.4.3.3 Контроль выполнения работ**

В плане контроля для каждого места проверки должны быть указаны:

- a) требования;
- b) ссылки на настоящий стандарт и строительно-техническую документацию;
- c) вид контроля, надзора или испытания;
- d) установление участка контроля;
- e) периодичность контроля, надзора или испытания;
- f) критерии приемки;
- g) документация;
- h) лицо, ответственное за проведение контроля;
- i) возможное участие третьих лиц при проведении контроля.

План контроля может быть разработан в виде сводной таблицы со ссылками на методики контроля и инструкции по контролю, представляющие информацию по контролю, надзору или испытаниям.

Объем контроля, соответствующего требованиям настоящего пункта, соответствует требованиям настоящего стандарта.

a) Контроль при классе контроля 1 представляет собой проверку, которую может проводить рабочий, выполняющий работу. Это означает, что проводится проверка всей выполненной работы — самоконтроль.

b) Для контроля при классе контроля 2 в дополнение к самоконтролю необходимо проводить внутреннюю систематическую и регулярную проверку в установленном порядке в пределах организации, выполняющей работу, — внутренний систематический контроль.

c) Для контроля при классе контроля 3 в дополнение к самоконтролю и внутреннему систематическому контролю, проводимым непосредственно строительной организацией, может потребоваться расширенный контроль в соответствии с положениями, действующими на национальном уровне, и (или) строительно-технической документацией. Данная расширенная проверка может проводиться уполномоченной сторонней организацией и является независимой проверкой. Данный расширенный контроль может проводиться другим предприятием и является независимым контролем.

Для конструкций с классом контроля 3 внутренний систематический контроль должен включать в себя все работы с бетоном, имеющие значение для несущей способности и долговечности конструкции. Сюда относятся контроль опалубки, арматуры, очистки ее до бетонирования, процессы бетонирования и ухода за бетоном, предварительного напряжения, инъецирования раствора и т. д.

При необходимости расширенного (или независимого) контроля его объем должен быть не менее объема, указанного для внутреннего систематического контроля при классе контроля 2, см. (5) ниже.

Для конструкций при классе контроля 2 внутренний систематический контроль должен включать в себя контроль всех бетонных, железобетонных и арматурных работ для важных элементов конструкции, таких как, например, колонны и балки. Контроль других элементов конструкции, осуществляемый в виде выборочного контроля, проводят в объеме, зависящем от значимости данных элементов конструкции для несущей способности и долговечности.

В конструкциях из сборных элементов следует контролировать все несущие опоры и соединения с несущей системой.

**Приложение С**  
**(справочное)**

**Указания по проектированию строительных лесов и опалубки**

Номера следующих основных пунктов настоящего приложения соответствуют номерам пунктов раздела 5 «Строительные леса и опалубка».

**С.5.1 Основные требования**

Основные факторы, которые необходимо учитывать при проектировании строительных лесов и опалубки, приведены в еврокодах. При этом речь идет в основном о ЕН 1990 и ЕН 1991-1-6, при этом определяющими являются следующие комбинации:

- а) собственного веса опалубки, арматуры и бетона;
- б) давления на опалубку с учетом вида бетона (включая возможный подъем опалубки);
- в) монтажных нагрузок (рабочие, оборудование и т. д.), включая статические и динамические воздействия при укладке, уплотнении бетонной смеси и от строительной техники;
- г) ветровых и снеговых нагрузок;
- е) особых воздействий на месте возведения, таких как сейсмические воздействия.

**Примечание** — Землетрясение, как правило, не учитывают для временных работ, таких как работа с опалубкой и строительными лесами.

Элементы строительных лесов и опалубки должны быть надежно соединены и иметь достаточную жесткость.

**С.5.3 Определение параметров и монтаж строительных лесов**

Клинья для точного выравнивания опор строительных лесов должны быть надлежащим образом закреплены для предотвращения сдвига при бетонировании.

Необходимо учесть неравномерную осадку, например при установке стоек на грунт.

Предотвращение трещинообразования на ранней стадии твердения достигается посредством:

- а) ограничения прогиба и (или) осадки;
- б) контроля последовательности бетонирования и (или) укладки бетона.

**С.5.4 Проектирование и монтаж опалубки**

Наличие закрываемого окна (люка) в нижней части опалубки может быть использовано при очистке опалубки.

Скользкая опалубка:

- а) форма опалубки должна иметь уклон для ограничения трения щита о бетон на ранней стадии твердения;
- б) для обеспечения требуемого защитного слоя бетона в пределах допусков, указанных в разделе 10, между арматурой и опалубкой должна быть предусмотрена непрерывная система направляющих.

**С.5.5 Специальная опалубка**

Общие положения

При использовании систем опалубки необходимо соблюдать требования изготовителя.

Для улучшения качества бетона в зоне защитного слоя бетона и уменьшения числа и размеров воздушных пустот могут применяться опалубки с проницаемой палубой.

**С.5.6 Закладные детали опалубки и закладные изделия**

Общие положения

При использовании закладных деталей из алюминия или оцинкованной стали необходимо принять меры для предотвращения химических реакций между металлом и бетоном.

Металлические материалы с разным электрическим потенциалом не должны быть электрически связаны.

**С.5.7 Демонтаж строительных лесов и опалубки**

Если при проектировании опалубки или строительных лесов или в строительной-технической документации не приведено значение распалубочной прочности бетона для демонтажа опалубки и строительных лесов, рекомендуется:

- а) начинать этот процесс, когда прочность бетона достигнет 5 МПа, для предотвращения возможных повреждений и разрушений во время процесса распалубки;
- б) использование страховочных или других подпорок для восприятия нагрузок, которым бетонный элемент подвергается на данной стадии;
- в) для предотвращения поверхностных повреждений бетона под действием атмосферных воздействий использование соответствующей защиты до тех пор, пока бетон не достигнет проектной прочности.

Приложение D  
(справочное)

## Указания по арматуре

Номера следующих основных пунктов настоящего приложения соответствуют номерам пунктов раздела 6 «Арматура».

**D.6.2 Строительные материалы**

Арматурная сталь может использоваться согласно национальному стандарту, который соответствует EN 10080. Классы арматуры по EN 1992-1-1:2004 (приложение С, таблица С.1) могут не соответствовать EN 10080. Классы арматуры по EN 1992-1-1 определяют по характеристикам, связанным с пластичностью, а не прочностью; в строительной-технической документации на выполнение строительных работ должны быть указаны как требуемый характеристический предел текучести, так и характеристика пластичности со ссылкой на соответствующий стандарт.

При выборе фиксаторов арматуры и ограничителей толщины защитного слоя бетона необходимо учитывать нагрузку при укладке арматуры и бетонировании. Фиксаторы арматуры и ограничители толщины защитного слоя бетона не должны вызывать образование пор, трещин, проникновение воды или вызывать повреждения арматуры в течение проектного срока службы конструкции. Длинные сплошные фиксаторы арматуры, которые могут вызывать трещинообразование, как правило, непригодны для использования в коррозионной среде.

**D.6.3 Отгибание, резка, транспортирование и хранение арматуры**

Необходимо принять меры для предотвращения:

- a) механического повреждения (например, трещин или вмятин);
- b) разрыва сварных швов;
- c) уменьшения сечения в результате коррозии.

Минимальный диаметр оправки для отгибания арматуры является параметром, определяемым на национальном уровне (NDP), и его значения должны быть указаны в национальном приложении к EN 1992-1-1. В EN 10080 приведены минимальные требования для арматуры согласно значениям, рекомендованным EN 1992-1-1. Арматурные стали с документально подтвержденными улучшенными характеристиками при изгибе позволяют использовать меньший диаметр оправки. Принципиально должно быть обеспечено соответствие между значением используемого минимального диаметра оправки и характеристиками при изгибе применяемой арматуры.

Если не указано иное, диаметр оправки должен составлять не менее четырех диаметров стержня при диаметре стержня не более 16 мм и семи диаметров стержня, если диаметр стержня более 16 мм. В случае повторного отгибания или правки диаметр оправки должен быть вдвое больше указанного размера, если характеристики арматуры при повторном отгибании не задокументированы.

Фактический диаметр оправки должен соответствовать указанному в строительной-технической документации с учетом требований EN 1992-1-1 во избежание повреждения бетона в месте изгиба, например:  $\varnothing_{\text{actual}} \geq \varnothing_{\text{m,min}}$ , где  $\varnothing_{\text{m,min}}$  вычисляются по уравнению (8.1) EN 1992-1-1.

Рекомендуется использовать оправки по сериям Ренарда, диаметром (в миллиметрах): 16, 20, 25, 32, 40, 50, 63, 80, 100, 125, 160, 200, 250, 320, 400, 500, 630.

Для сварной арматуры и арматурной сетки заводского отгибания, если не указано иное, при изгибе внутри зоны термического влияния (HAZ) после сварки диаметр оправки должен составлять не менее пятикратного диаметра стержня, в случае если сварной шов расположен с внутренней стороны изгиба, и 20-кратного диаметра стержня, если сварной шов расположен с наружной стороны изгиба.

При отгибании арматуры в холодном состоянии должны быть выполнены следующие требования:

- a) в строительной-технической документации должны быть указаны форма и фактический диаметр оправки;
- b) в строительной-технической документации должна быть указана допустимость повторного изгиба в той же точке;

c) оболочки, применяемые для защиты арматурных стержней, предназначенных для последующего соединения, должны быть запроектированы таким образом, чтобы исключалось их влияние на несущую способность сечения железобетонной конструкции или защиту арматуры от коррозии.



**Приложение Е**  
**(справочное)**

**Указания по предварительному напряжению**

Номера следующих основных пунктов настоящего приложения соответствуют номерам пунктов раздела 7 «Предварительное напряжение».

**Е.7.3 Транспортирование и хранение**

Напрягаемую арматуру, анкеры, муфты и готовые напрягаемые арматурные элементы перевозят на тележках, очищенных от химических веществ, агрессивных по отношению к стали. Следует избегать любого контакта арматуры с вредными веществами с помощью специальной заводской упаковки или закреплять арматуру, чтобы она не касалась поверхностей тележки.

Транспортирование водным транспортом арматуры без соответствующей защиты не допускается.

Транспортирование и хранение арматурной стали в бухтах допустимо при подходящем диаметре стержня.

Попадание влаги, грунта и др., а также деформация арматуры при перевозке и хранении недопустимы. Напрягаемую арматуру, как правило, хранят в закрытых помещениях при относительной влажности воздуха не более 60 %.

Напрягаемые арматурные элементы внутри оболочек должны быть защищены по краям от проникновения влаги, конденсации и должны иметь опоры на расстояниях, при которых не нарушаются устойчивость и герметичность оболочек.

Необходимо избегать коррозии предварительно напряженных арматурных элементов. Как правило, допускается небольшая ржавчина на растянутых элементах, если ее можно удалить с помощью мягкой салфетки. Существенная ржавчина, как правило, допускается на внешних поверхностях анкерных систем.

**Е.7.4 Установка предварительно напряженных арматурных элементов**

К муфтам, анкерным и другим соединениям предъявляют те же требования, что и к оболочкам.

Ленты для герметизации оболочек не должны содержать хлоридов.

Напрягаемую арматуру разрезают с помощью дискового ножа.

Е.7.4.4 Внутренние и внешние предварительно напряженные арматурные элементы без сцепления с бетоном

Устойчивость к продольному изгибу оболочек может быть достигнута использованием жесткой оболочки или с помощью временной вкладки из полиэтиленовой трубы или т. п.

**Е.7.5 Предварительное напряжение**

Е.7.5.1 Общие положения

Напряжение арматуры является комплексной операцией, заключающейся в передаче усилия на домкраты и предварительно напряженные арматурные элементы. Это действие требует соответствующих мер безопасности и контроля со стороны квалифицированного персонала.

Е.7.5.2 Предварительно напряженные арматурные элементы с предварительным напряжением на упоры

В дополнение к требованиям 7.5.1 в программе предварительного напряжения должны быть указаны:

- а) специальная последовательность создания напряжения при необходимости;
- б) давление сжатия и соответствующее усилие сжатия, которые должны быть достигнуты;
- с) минимальное и максимальное допустимые натяжения в предварительно напряженных арматурных элементах и их положение в анкерных креплениях;
- д) минимальная прочность бетона во время приложения усилия предварительного напряжения.

Пригодность к эксплуатации анкерных элементов многоразового использования должна быть подтверждена проверкой.

Е.7.5.3 Предварительно напряженные арматурные элементы с предварительным напряжением на бетон

В дополнение к требованиям 7.5.1 в программе предварительного напряжения должны быть указаны:

- а) применяемая система предварительного напряжения;
- б) марка и сорт стали для напрягаемой арматуры;
- с) число стержней, прутков или канатов в каждом напрягаемом арматурном элементе;
- д) минимальная прочность бетона для создания напряжения;
- е) последовательность создания напряжения для напрягаемых арматурных элементов и требования к поэтапному напряжению;
- ф) требуемое усилие предварительного напряжения, усилие сжатия и удлинение напряженных арматурных элементов;
- г) ожидаемый сдвиг предварительно напряженных арматурных элементов в анкерных креплениях;
- h) при необходимости частичный или полный демонтаж строительных лесов.

В документах должна быть отражена следующая информация:

- a) подтверждение требуемой для предварительного напряжения прочности бетона;
- b) тип используемого домкрата для натяжения арматуры;
- c) усилие домкрата и удлинение напрягаемого арматурного элемента на каждой стадии натяжения;
- d) измеренный сдвиг предварительно напряженных арматурных элементов в анкерных креплениях;
- e) любое значительное отклонение от расчетного усилия напряжения или удлинения;
- f) при необходимости порядок демонтажа строительных лесов.

Е.7.5.4 Внутренние и внешние предварительно напряженные арматурные элементы без сцепления с бетоном

Действительны требования абзацев (1) и (2) Е.7.5.3.

#### **Е.7.6 Защита от коррозии (инъекцирование строительного цементного раствора, смазка)**

##### Е.7.6.1 Общие положения

Если может быть предотвращено проникновение воды или избыточной влажности из воздуха и если в национальных стандартах или положениях, действующих на строительной площадке, не установлено иное, рекомендуются следующие сроки выполнения работ:

- a) максимум 12 недель между изготовлением напрягаемых арматурных элементов и заполнением защитных трубчатых оболочек жидким строительным раствором;
- b) арматура может находиться максимум четыре недели в опалубке до бетонирования;
- c) около двух недель в напряженном состоянии до применения мер защиты при неблагоприятных условиях окружающей среды. При благоприятных условиях в благоприятной окружающей среде этот период можно продлить до четырех недель.

При превышении указанного периода между напряжением арматуры и инъекцированием жидкого строительного раствора следует сохранять временную защиту в соответствии с признанным методом. Защиту можно обеспечить применением эмульсионных масел или продувкой каналов сухим воздухом через определенные временные интервалы.

**Приложение F  
(справочное)**

**Указания по бетонированию**

Номера следующих основных пунктов настоящего приложения соответствуют номерам пунктов раздела 8 «Бетонирование».

**F.8.1 Технические требования к бетону**

В ЕН 206-1 приведено определение бетона как смеси цемента, крупного и мелкого заполнителя и воды.

ЕН 12620 определяет крупные заполнители как заполнители с  $D \geq 4$  мм, где  $D$  — фактический размер отверстий верхнего сита для заполнителя. Это определение включает в себя как максимальный, так и минимальный процент просева заполнителя при размере ячейки сита  $D$ .

В некоторых случаях при использовании бетона с заполнителями, максимальный размер зерен которых менее 4 мм, принципы проектирования согласно ЕН 1992 не могут быть выполнены. Поэтому часто требуется выбрать размер отверстий верхнего сита  $D$  более 4 мм.

В ЕН 206-1  $D_{\max}$  обозначает номинальное значение максимального зерна зернистого наполнителя. Это соответствует указанному в ЕН 1992-1-1 определению  $d_g$  как диаметра зерна зернистого наполнителя.  $d_g (D_{\max})$  выбирают соответствующим образом для обеспечения требуемого качества бетонирования, с учетом защитного слоя бетона и свободного пространства между арматурными стержнями.

Поэтому фактический максимальный размер зерна используемого заполнителя должен находиться между заданными значениями  $D$  и  $D_{\max}$ .

**F.8.2 Подготовка к бетонированию**

Размещать холодные швы в опасном сечении конструкции не допускается.

Все несущие элементы конструкции должны быть отделены от грунта защитным слоем толщиной не менее 50 мм, за исключением случаев, когда защитный слой бетона до арматуры увеличен в соответствии с требованиями ЕН 1992-1-1.

Бетонирование на мерзлом грунте не допускается, если не проводят специальных мероприятий.

Температура поверхности у холодного шва во время бетонирования должна быть выше 0 °С.

В строительно-технической документации могут быть определены значения температуры окружающей среды, при превышении которых необходимо предусматривать меры защиты бетона от вредных воздействий.

**F.8.3 Транспортирование, приемка и перемещение свежей бетонной смеси по строительной площадке**

Приемочный контроль должен быть документально оформлен посредством подписания товарно-транспортной накладной.

Для самоуплотняющегося бетона приемочный контроль должен включать в себя испытания свойств в свежем приотковленном состоянии.

**F.8.4.1 Укладка и уплотнение**

Если не указано иное, уплотнение осуществляют с помощью глубинного или наружного вибрирования.

Бетон необходимо подавать максимально близко к месту его окончательной укладки. Вибрирование применяют для уплотнения бетона, но не для перемещения бетона на большие расстояния.

Вибрирование с помощью глубинного или поверхностного вибратора следует применять после укладки до прекращения удаления примеси воздуха из смеси. Следует избегать излишнего вибрирования, которое может способствовать появлению непрочных поверхностных слоев или расслоению.

Как правило, толщина уложенного слоя бетонной смеси должна быть меньше длины глубинного вибратора. Процесс вибрирования должен быть систематическим и включать в себя повторное уплотнение верхней зоны предыдущего слоя.

Если конструкция возводится в несъемной опалубке, то при выборе способа уплотнения и консистенции бетонной смеси следует учитывать снижение эффективности уплотнения у поверхности опалубки вследствие поглощения энергии.

На глубоко расположенных участках конструкций рекомендуется повторное уплотнение поверхностного слоя бетонной смеси для предотвращения образования пор под горизонтально расположенной верхней арматурой.

При использовании исключительно поверхностных вибраторов толщина слоя бетона, как правило, не должна превышать 100 мм, если по результатам пробного бетонирования не признана допустимой укладка бетонной смеси с большей толщиной слоя. Для получения требуемого уплотнения может потребоваться дополнительное вибрирование около опор.

Следует провести обработку поверхности разравниванием, затиркой или заглаживанием таким методом и за такое время, которое необходимо для получения заданного качества поверхности.

Поверхностная обработка не должна вызывать выделения цементного молока.

Во время окончательной обработки не следует добавлять воду, цемент, ускорители твердения поверхностного слоя или другие материалы, если это не определено или не согласовано.

При укладке и уплотнении бетонной смеси вблизи предварительно напряженных арматурных элементов следует проявлять осторожность для предотвращения повреждения или смещения элементов.

#### F.8.4.3 Самоуплотняющийся бетон

Состав самоуплотняющегося бетона в свежем состоянии должен соответствовать техническим требованиям в зависимости от технологии укладки и следующих факторов:

- a) ограничения, связанные с геометрией бетонной или железобетонной конструкции и числом, типом и расположением арматуры, закладных изделий и проемов;
- b) оборудование для укладки (насос, автобетоносмеситель, бадьи и т. п.);
- c) способы укладки (число мест выгрузки);
- d) методы ухода за бетоном.

Эти требования можно указать для следующих показателей:

- e) подвижность и способность заполнять форму;
- f) вязкость (характеристика скорости истечения);
- g) склонность к закупориванию (течение без закупоривания);
- h) стойкость к расслоению.

(2) Требования к сохранению консистенции смеси в течение заданного времени зависят от времени транспортирования и времени укладки. Это время должно быть определено и указано.

(3) Самоуплотняющийся бетон, как правило, укладывают одним непрерывным процессом, при этом интенсивность подачи должна выбираться в зависимости от скорости укладки. Максимально допустимый период времени между укладкой последовательных слоев бетона должен быть известен и не должен быть превышен.

(4) Высота свободного падения и скорость горизонтального течения самоуплотняющегося бетона должны быть ограничены во избежание снижения качества и однородности бетона.

(5) Как правило, следует избегать вибрирования самоуплотняющегося бетона (SCC) для исключения значительного расслоения крупного заполнителя. Допускается осуществлять кратковременное вибрирование, если опытным путем определено, что оно не ухудшает качества и однородности бетона.

**Примечание 1** — К моменту публикации настоящего стандарта CEN не закончил работу по стандартизации методов испытания характеристик самоуплотняющегося бетона и дополнительным положениям для определения требований, приведенных в EN 206-1. Эта работа охватывает:

прЕН 206-9, Бетон — Часть 9: Дополнительные правила для самоуплотняющегося бетона (SVB);

прЕН 12350-8, Испытания свежего бетона — Часть 8: Самоуплотняющийся бетон — Определение осадки конуса;

прЕН 12350-9, Испытания свежего бетона — Часть 9: Самоуплотняющийся бетон — Испытание смеси на расплыв;

прЕН 12350-10, Испытания свежего бетона — Часть 10: Самоуплотняющийся бетон — Испытание L-коробкой;

прЕН 12350-11, Испытания свежего бетона — Часть 11: Самоуплотняющийся бетон — Испытание расслоения на сите;

прЕН 12350-12, Испытания свежего бетона — Часть 12: Самоуплотняющийся бетон — Испытание J-кольцом.

Строительная организация и производитель бетона могут дополнительно руководствоваться требованиями нормативных документов, действующих на национальном уровне.

**Примечание 2** — Требования к ограничению высоты свободного падения и скорости горизонтального течения установлены в изданных руководящих указаниях (например, Отчет технического комитета по самоуплотняющемуся бетону RILEM).

#### F.8.5 Уход за бетоном и его защита

Для ухода за бетоном используют следующие методы (каждый отдельно или в комбинации):

- a) выдерживание бетона в опалубке;
  - b) покрытие поверхности бетона паронепроницаемой пленкой, закрепленной по краям и стыкам, для предотвращения сквозняка;
  - c) укрытие поверхности влажным материалом и защита этого материала от высыхания;
  - d) постоянное увлажнение поверхности бетона подходящей водой;
  - e) применение средств для ухода за бетоном, пригодность которых подтверждена документально.
- Допускается применять другие методы ухода за бетоном, имеющие такую же эффективность.

**Примечание** — К моменту публикации настоящего стандарта CEN не закончил работу по стандартизации методов испытания характеристик составов для ухода за бетоном. Указания для составов для ухода за бетоном см. в CEN/TS 14754-1.

Развитие прочностных характеристик в поверхностной зоне бетона должно основываться на зависимости его прочности на сжатие от зрелости бетона.

Подробная оценка развития прочностных характеристик бетона может основываться на одном из следующих методов:

- a) расчет зрелости на основании измерений температуры, проведенных на глубине не более 10 мм от поверхности бетона;

- b) расчет зрелости на основании среднесуточной температуры воздуха;  
 c) соблюдение установленного температурного режима твердения;  
 d) испытания прочности бетона с использованием метода упругого отскока (после градуировки на образце применяемого бетона);  
 e) другие методы с подтвержденной пригодностью.

Расчеты зрелости бетона должны основываться на зависимости прочности на сжатие, установленной для используемого типа цемента или для сочетания цемента с применяемой добавкой.

В таблицах F.1—F.3 приведена продолжительность ухода за бетоном, в сутках, соответственно для классов ухода 2—4, которую следует применять при отсутствии более точного метода определения прочности бетона в зоне защитного слоя.

Т а б л и ц а F.1 — Минимальный период ухода за бетоном для класса ухода 2 (соответствующего поверхностной прочности бетона на сжатие, равной 35 % проектной прочности бетона)

Температура поверхности бетона $t$ , °C	Минимальный период ухода за бетоном, сут <sup>a</sup> )		
	Нарастание прочности бетона <sup>c, d</sup> $(f_{cm2}/f_{cm28}) = r$		
	Быстрое $r \geq 0,50$	Среднее $0,50 > r \geq 0,30$	Медленное $0,30 > r \geq 0,15$
$t \geq 25$	1,0	1,5	2,5
$25 > t \geq 15$	1,0	2,5	5,0
$15 > t \geq 10$	1,5	4,0	8,0
$10 > t \geq 5^b$	2,0	5,0	11,0

<sup>a</sup> При жизнеспособности смеси более 5 ч продолжительность ухода соответствующим образом увеличивают.  
<sup>b</sup> Для температуры ниже 5 °C продолжительность ухода следует увеличить на период, равный времени твердения при температуре ниже 5 °C.  
<sup>c</sup> Нарастание прочности бетона является отношением средней прочности на сжатие через 2 сут к средней прочности на сжатие через 28 сут, которое определяется по результатам первичных испытаний или основывается на известных эксплуатационных характеристиках бетона сопоставимого состава (ЕН 206-1).  
<sup>d</sup> Для очень медленного нарастания прочности в строительной-технической документации должны быть указаны специальные требования.

Т а б л и ц а F.2 — Минимальный период ухода за бетоном для класса твердения 3 (соответствующего поверхностной прочности бетона на сжатие, равной 50 % проектной прочности бетона)

Температура поверхности бетона $t$ , °C	Минимальный период ухода за бетоном, сут <sup>a</sup> )		
	Нарастание прочности бетона <sup>c, d</sup> $(f_{cm2}/f_{cm28}) = r$		
	Быстрое $r \geq 0,50$	Среднее $0,50 > r \geq 0,30$	Медленное $0,30 > r \geq 0,15$
$t \geq 25$	1,5	2,5	3,5
$25 > t \geq 15$	2,0	4,0	7,0
$15 > t \geq 10$	2,5	7,0	12,0
$10 > t \geq 5^b$	3,5	9,0	18,0

<sup>a</sup> При жизнеспособности смеси более 5 ч продолжительность ухода соответствующим образом увеличивают.  
<sup>b</sup> Для температуры ниже 5 °C продолжительность ухода следует увеличить на период, равный времени твердения при температуре ниже 5 °C.  
<sup>c</sup> Нарастание прочности бетона является отношением средней прочности на сжатие через 2 сут к средней прочности на сжатие через 28 сут, которое определяется по результатам первичных испытаний или основывается на известных эксплуатационных характеристиках бетона сопоставимого состава (ЕН 206-1).  
<sup>d</sup> Для очень медленного нарастания прочности в строительной-технической документации должны быть указаны специальные требования.

Т а б л и ц а F.3 — Минимальный период ухода за бетоном для класса твердения 4 (соответствующего поверхностной прочности бетона на сжатие, равной 70 % проектной прочности бетона)

Температура поверхности бетона $t$ , °С	Минимальный период ухода за бетоном, сут <sup>а</sup> )		
	Нарастание прочности бетона <sup>с, d</sup> ( $f_{cm2}/f_{cm28}$ ) = $r$		
	Быстрое $r \geq 0,50$	Среднее $0,50 > r \geq 0,30$	Медленное $0,30 > r \geq 0,15$
$t \geq 25$	3	5	6
$25 > t \geq 15$	5	9	12
$15 > t \geq 10$	7	13	21
$10 > t \geq 5^b$	9	18	30

<sup>а</sup> При жизнеспособности смеси более 5 ч продолжительность ухода соответствующим образом увеличивают.

<sup>б</sup> Для температуры ниже 5 °С продолжительность ухода следует увеличить на период, равный времени твердения при температуре ниже 5 °С.

<sup>с</sup> Нарастание прочности бетона является отношением средней прочности на сжатие через 2 сут к средней прочности на сжатие через 28 сут, которое определяется по результатам первичных испытаний или основывается на известных эксплуатационных характеристиках бетона сопоставимого состава (ЕН 206-1).

<sup>д</sup> Для очень медленного нарастания прочности в строительной-технической документации должны быть указаны специальные требования.

Выбор класса ухода зависит от класса условий эксплуатации, состава бетонной смеси и защитного слоя бетона, климатических условий и размеров бетонных и железобетонных конструкций.

Составы для ухода за бетоном могут проникать в поверхностную зону, что осложняет их удаление, поэтому если необходимо их удалить, как правило, применяют пескоструйную обработку или очистку поверхности струей воды под высоким давлением.

Применение состава для ухода за бетоном, содержащего краситель, упрощает контроль нанесения.

Возможное отрицательное воздействие высоких температур бетона в период ухода за ним вызывает:

- позднее образование этtringита;
- значительное снижение прочности;
- значительное увеличение пористости;

д) увеличение разности температур вновь возведенной бетонной или железобетонной конструкции и ранее возведенных напряженных конструкций.

#### F.8.8 Лицевые поверхности

При необходимости к характеристикам поверхности бетона должны быть указаны следующие требования:

а) материал палубы опалубки — должна быть описана текстура применяемого материала. Строительная организация может использовать палубу по своему выбору для увеличения числа повторных применений материалов;

б) цвет — если не используют специальные цветные материалы, требования к насыщенности цвета или оттенку не устанавливаются;

с) поры — если предъявляются требования к внешнему виду, необходимо указать предельные значения размеров, глубины и частоты воздушных пор;

д) резкие и плавные неровности — должны быть указаны размеры и частота. Данные неровности не зависят от допустимого отклонения для конструкции и могут относиться только к неровности палубы;

е) устранение дефектов поверхности — допустимость устранения дефектов для улучшения характеристик поверхности.

Виды исполнения поверхности показаны в таблице F.4, также приведены требования для указания в спецификации по выполнению проекта.

Т а б л и ц а F.4 — Виды исполнения поверхности

Вид исполнения	Обычное применение	Примеры
Поверхности, изготовленные с применением опалубки		
Базовое исполнение	Специальные требования не предъявляются	Фундаменты

Окончание таблицы F.4

Вид исполнения	Обычное применение	Примеры
Обычное исполнение	Требования к внешнему виду не предъявляются или если предусмотрено нанесение штукатурки	Поверхности с отделкой штукатуркой или невидимые поверхности, такие как внутренние поверхности каналов или шахт лифта
Простое исполнение	Внешний вид поверхности имеет значение	Поверхности, периодически видимые в условиях эксплуатации, для которых предусмотрены последующие обработка или окрашивание, к которым предъявляются специальные требования
Специальное исполнение	Предъявляются специальные требования к внешнему виду	Поверхности, для которых имеют значение непрерывность отделки и (или) цвет поверхности
Поверхности, изготовленные без применения опалубки		
Базовое исполнение	Замкнутая однородная поверхность, полученная с помощью выравнивания. Дополнительная отделка не требуется	Поверхности, на которые наносится стяжка или предусмотрена окончательная отделка
Обычное исполнение	Ровная однородная поверхность, полученная с помощью заглаживания или подобного процесса	Поверхности для междуэтажного пола или других напольных покрытий
Простое исполнение	Плотная, ровная однородная поверхность, полученная с помощью чистового заглаживания кельмой или подобного процесса	Обычные склады и заводы, участки машинных отделений и участки, подлежащие отделке только окраской
Специальное исполнение	Поверхность, для которой должны быть указаны специальные требования по дополнительной обработке	Поверхности полов на складах, для которых предусмотрена особая транспортная нагрузка

**Приложение G**  
**(справочное)**

**Указания по геометрическим допускам**

Номера следующих основных пунктов настоящего приложения соответствуют номерам пунктов раздела 10 «Геометрические допуски».

**G.10.1 Общие положения**

В настоящем приложении приведены указания по допустимым отклонениям относительно точности посадки. При этом речь идет о допусках на геометрические размеры, для которых предполагается, что они оказывают лишь незначительное отрицательное влияние на несущую способность конструкции.

**G.10.3 Основания (фундаменты)**

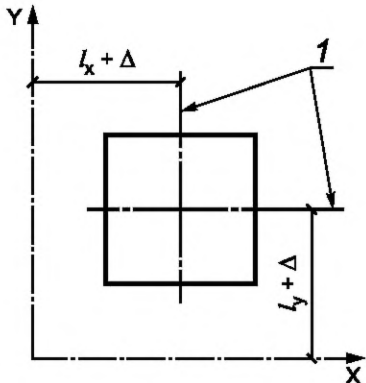
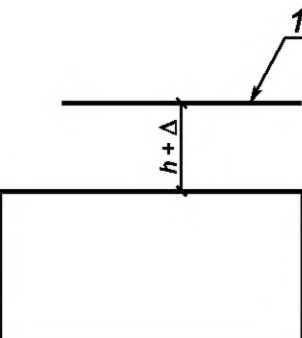
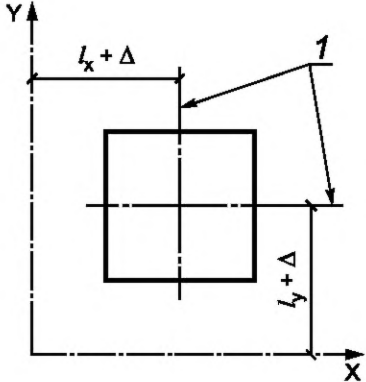
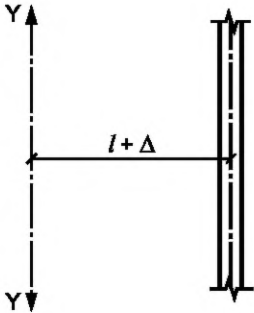
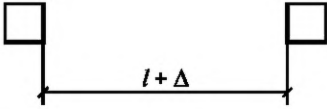
№	Вид отклонения	Описание	Допустимое отклонение $\Delta$ . Класс допуска 1
a	 <p>1 — средняя линия опорной поверхности (горизонтальное сечение); y — вспомогательная линия по оси Y; x — вспомогательная линия по оси X</p>	<p>Положение опорной поверхности в плоскости относительно вспомогательной линии</p>	<p align="center"><math>\pm 25</math> мм</p>
b	 <p>1 — вспомогательная плоскость (вертикальное сечение); h — предусмотренное расстояние между опорной поверхностью и вспомогательной плоскостью</p>	<p>Положение опорной поверхности в вертикальном направлении относительно вспомогательной плоскости</p>	<p align="center"><math>\pm 20</math> мм</p>

Рисунок G.1 — Допустимые отклонения положения опорных поверхностей (фундаментов)



## G.10.4 Колонны и стены

№	Вид отклонения	Описание	Допустимое отклонение $\Delta$ . Класс допуска 1
a	 <p>1 — колонна — средняя линия (горизонтальное сечение); y — вспомогательная линия по оси Y; x — вспомогательная линия по оси X</p>	Положение колонны в плоскости относительно вспомогательных линий	±25 мм
b	 <p>y — вспомогательная линия по оси Y</p>	Положение стены в плоскости относительно вспомогательной линии	±25 мм
c		Свободное пространство между соседними колоннами или стенками	Большее значение из ±20 мм <sup>a</sup> или ±l/600, однако не более 60 мм

<sup>a</sup> Для колонн и стен, поддерживающих сборные элементы, могут потребоваться более жесткие допуски расположения, в зависимости от допуска на длину для поддерживаемого элемента и требуемой длины опоры.

Рисунок G.2 — Допустимые отклонения положения колонн и стен, горизонтальные сечения

## G.10.5 Балки и плиты

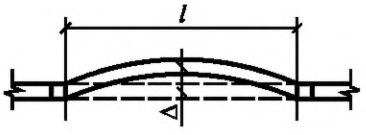
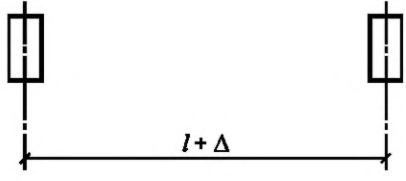
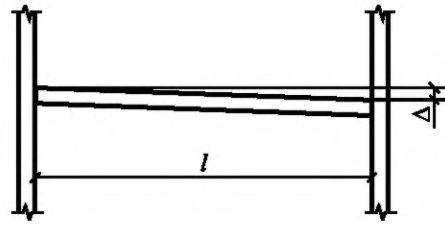
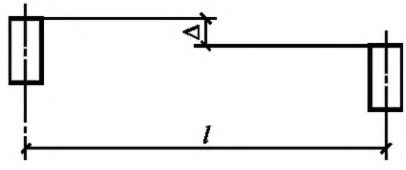
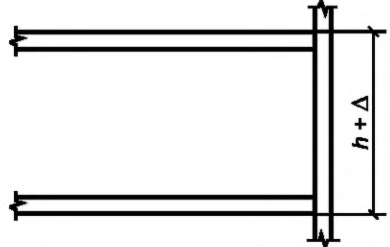
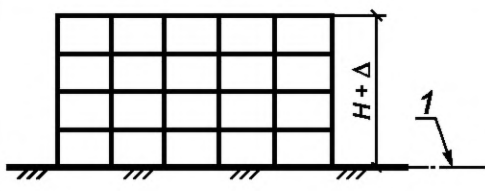
№	Вид отклонения	Описание	Допустимое отклонение $\Delta$ . Класс допуска 1
a		Прямолинейность балок в горизонтальной плоскости	Большее значение из $\pm 20 \text{ мм}^a$ или $\pm //600$
b		Расстояние между соседними балками, измеренное в соответствующих точках	Большее значение <sup>a</sup> из $\pm 20 \text{ мм}$ или $\pm //600$ , однако не более 40 мм
<p><sup>a</sup> Для колонн и стен, поддерживающих сборные элементы, могут потребоваться более жесткие допуски расположения, в зависимости от допуска на длину для поддерживаемого элемента и требуемой длины опоры.</p>			
c		Наклон балки или плиты	$\pm(10 + //500) \text{ мм}$
d		Высоты соседних балок, измеренные в соответствующих точках	$\pm(10 + //500) \text{ мм}$
e		Высоты соседних этажей на опорах	$\pm 20 \text{ мм}$
f	 1 — вспомогательная линия	Высота верхнего этажа, измеренная относительно системы вспомогательных линий и плоскостей $H \leq 20 \text{ м}$ $20 \text{ м} < H$	$\pm 20$ $\pm 0,5 (H + 20)$ , однако не более 50 мм

Рисунок G.3 — Допустимые отклонения для балок и плит

## G.10.6 — Поперечные сечения

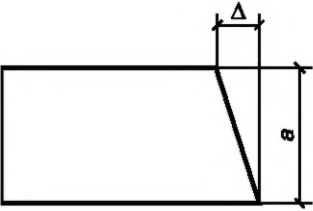
№	Вид отклонения	Описание	Допустимое отклонение $\Delta$ . Класс допуска 1
a	 <p><math>a</math> — линейный размер поперечного сечения</p>	Ортогональность поперечного сечения	Большее значение из $0,04 a$ или $10$ мм, однако не более $\pm 20$ мм

Рисунок G.4 — Допустимые отклонения поперечных сечений

## G.10.7 Плоскостность поверхности и кромок

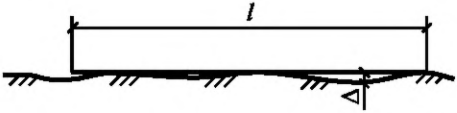
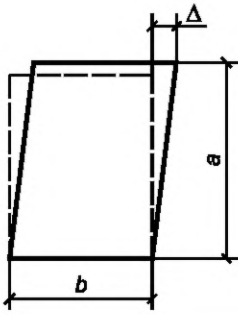
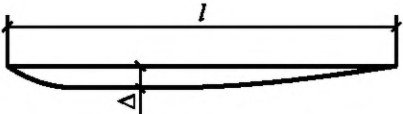
№	Вид отклонения	Описание	Допустимое отклонение $\Delta$ . Класс допуска 1
a	<p>Поверхность, изготовленная с использованием опалубки или заглаживанием:</p> <ul style="list-style-type: none"> <li>- общая</li> <li>- локальная</li> </ul> <p>Поверхности, изготовленные без применения опалубки</p> <ul style="list-style-type: none"> <li>- общая</li> <li>- локальная</li> </ul> 	<p>Плоскостность</p> <p><math>l = 2,0</math> м</p> <p><math>l = 0,2</math> м</p> <p><math>l = 2,0</math> м</p> <p><math>l = 0,2</math> м</p>	<p>9 мм</p> <p>4 мм</p> <p>15 мм</p> <p>6 мм</p>
b		Наклон поперечного сечения	Большее значение из $a/25$ или $b/25$ , однако не более $\pm 30$ мм
c		<p>Плоскостность кромок:</p> <ul style="list-style-type: none"> <li>- для длины <math>l \leq 1</math> м</li> <li>- для длины <math>l &gt; 1</math> м</li> </ul>	<p><math>\pm 8</math> мм</p> <p><math>\pm 8</math> мм/м,</p> <p>однако не более <math>\pm 20</math> мм</p>

Рисунок G.5 — Допустимые отклонения для плоскостей и кромок

## G.10.8 Допуски на отверстия и закладные детали

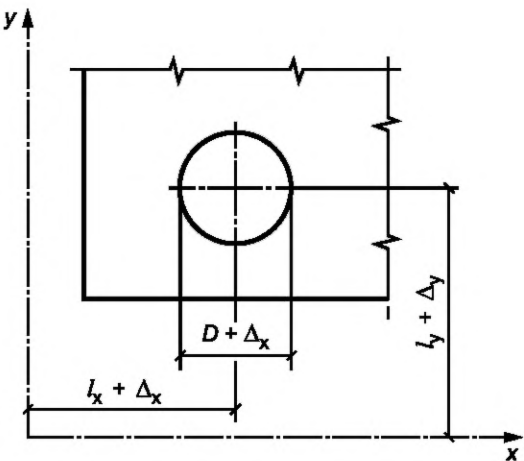
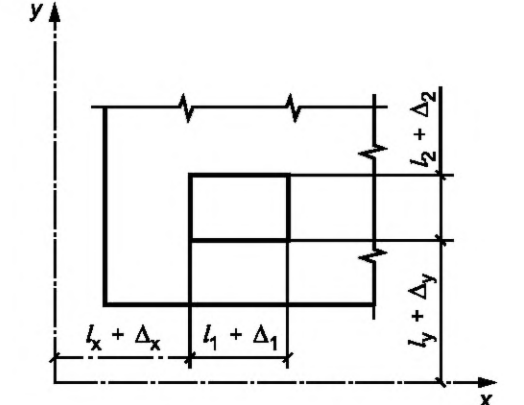
№	Вид отклонения	Описание	Допустимое отклонение $\Delta$ . Класс допуска 1
a	 <p><math>\Delta_x</math> и <math>\Delta_y</math> — отклонения от вспомогательной линии по осям <math>x</math> и <math>y</math>; <math>\Delta_D</math> — отклонение диаметра</p>	Выемки и отверстия $\Delta_x$ и $\Delta_y$ $\Delta_D$	$\pm 25$ мм $\pm 10$ мм, если в строительной технической документации не указано иное
b	 <p><math>\Delta_x</math> и <math>\Delta_y</math> — отклонения от вспомогательной линии по осям <math>x</math> и <math>y</math>;  <math>\Delta_1</math> и <math>\Delta_2</math> — отклонения для прямоугольных отверстий или измеренные до средней линии, как в позиции а)</p>	Круглые и прямоугольные отверстия $\Delta_x$ , $\Delta_y$ , $\Delta_1$ , $\Delta_2$	$\pm 25$ мм, если в строительной технической документации не указано иное

Рисунок G.6 — Допустимые отклонения для отверстий и закладных деталей

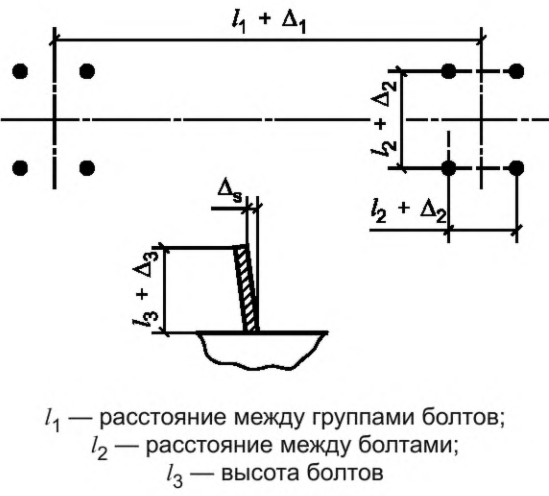
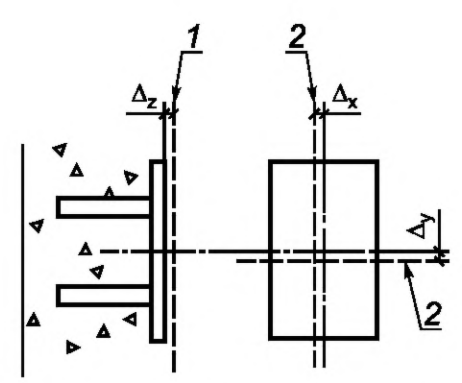
№	Вид отклонения	Описание	Допустимое отклонение $\Delta$ . Класс допуска 1
с	 <p><math>l_1</math> — расстояние между группами болтов;  <math>l_2</math> — расстояние между болтами;  <math>l_3</math> — высота болтов</p>	<p>Анкерные болты и подобные закладные детали          Расположение болтов и средней точки группы болтов          Внутреннее расстояние между болтами в одной группе          Выступ          Наклон</p>	<p><math>\Delta_1 = + 10</math> мм  <math>\Delta_2 = + 3</math> мм  <math>\Delta_3 = + 25</math> мм; <math>-5</math> мм  <math>\Delta_s =</math> большее значение из 5 мм или <math>l_3/200</math>, если в строительно-технической документации не указано иное</p>
d	 <p>1 — номинальное положение по глубине;          2 — номинальное положение в плоскости</p>	<p>Анкерные плиты и подобные закладные детали:          - отклонение в плоскости;          - отклонение по глубине</p>	<p><math>\Delta_x, \Delta_y = \pm 20</math> мм  <math>\Delta_z = \pm 10</math> мм,          если в строительно-технической документации не указано иное</p>

Рисунок G.6, лист 2

Приложение Н  
(справочное)

## Указания по содержанию национального приложения

Ряд пунктов настоящего стандарта касается требований, которые должны быть указаны в строительной технической документации. Эти требования могут относиться к конкретному проекту, а также могут быть представлены с учетом требований национальных положений или стандартов. Национальное приложение к настоящему стандарту может быть использовано для того, чтобы привести ссылки, действующие на национальном уровне, требования или непосредственно указать положения для позиций, которые в проектной и технологической документации могут быть установлены свободно.

В национальном приложении к настоящему стандарту могут содержаться требования или приводиться ссылки на следующие области:

менеджмент при выполнении строительных работ; требования к организации строительных работ и компетенции персонала, выполняющего различные виды работ;

проектная документация — минимальные требования к документации и записям, их составлению и хранению;

менеджмент качества — требования по применению классов контроля и требуемого объема и вида контроля (см. таблицу 3 и приложение В);

арматура — указание класса арматуры в соответствии с национальным приложением к ЕН 1992, а также ссылка на параметры, определяемые на национальном уровне (NDP), относящиеся к изготовлению арматуры;

бетонирование — требования к минимальному значению  $D$  (размер отверстий верхнего сита для зернистого заполнителя, см. F.8.1), по уходу за бетоном и выбору классов ухода за бетоном;

исполнение поверхности — указание базовой системы отчета для описания характеристик поверхности;

геометрические допуски — допуск толщины минимального защитного слоя бетона в соответствии с ЕН 1992 и параметрами, определяемыми на национальном уровне (NDP), указание значений для класса допуска 2, если эти значения не указаны, а также допуски для специальных конструкций (например, мостов, силосов).

**Приложение ДА  
(справочное)**

**Сведения о соответствии ссылочных международных и европейских стандартов  
и документов национальным стандартам**

Таблица ДА.1

Обозначение ссылочного международного (европейского) стандарта (документа)	Степень соответствия	Обозначение и наименование национального стандарта
EN 206-1:2013	IDT	ГОСТ Р 57345—2016/EN 206:2013 «Бетон. Общие технические условия»
EN 446	—	*
EN 447	—	*
EN 523	—	*
EN 10080	IDT	ГОСТ Р 57357—2016/EN 10080:2005 «Сталь для армирования железобетонных конструкций. Технические условия»
EN ISO 17660-1	—	*
EN ISO 17660-2	—	*
ETAG 013	—	*
EN 1990	—	*
EN 1991	—	*
EN 1992	—	*
EN 1994	—	*
EN 12620	—	*
EN 12812	—	*
EN 12813	—	*
CWA 14646	—	*
EN ISO 9000:2015	IDT	ГОСТ Р ИСО 9001—2015 «Системы менеджмента качества. Требования»
ISO 1803	—	*
ISO 4463-1	—	*
ISO 6934	—	*
EN ISO 3766	—	*
EN 10139	—	*
<p>* Соответствующий национальный стандарт отсутствует. До его принятия рекомендуется использовать перевод на русский язык данного международного (европейского) стандарта (документа).</p> <p>Примечание — В настоящем стандарте использовано следующее условное обозначение степени соответствия стандартов: - IDT — идентичные стандарты.</p>		

## Библиография

- [1] EN 1990, Eurocode — Grundlagen der Tragwerksplanung (Еврокод. Основные положения по проектированию строительных конструкций)
- [2] EN 1991 (alle Teile), Eurocode 1: Einwirkungen auf Tragwerke [Еврокод 1: Воздействия на несущие конструкции (все части)]
- [3] EN 1992 (alle Teile), Eurocode 2: Bemessung und Konstruktion von Stahlbeton — und Spannbeton — tragwerken [Еврокод 2: Проектирование железобетонных конструкций (все части)]
- [4] EN 1994 (alle Teile), Eurocode 4: Bemessung und Konstruktion von Verbundtragwerken aus Stahl und Beton [Еврокод 4: Проектирование конструкций из стали и бетона (все части)]
- [5] EN 12620, Gesteinskörnungen für Beton (Заполнители для бетона)
- [6] EN 12812, Traggerüste — Anforderungen, Bemessung und Entwurf (Строительные леса. Требования к рабочим характеристикам и общий расчет)
- [7] EN 12813, Temporäre Konstruktionen für Bauwerke — Stützentürme aus vorgefertigten Bauteilen — Besondere Bemessungsverfahren (Оборудование для временных работ. Опорные башни из сборных компонентов. Специальные методы проектирования конструкций)
- [8] CWA 14646, Anforderungen an die Ausführung von Arbeiten von Spannverfahren mit nachträglichem Verbund in Tragwerken und die Qualifizierung von Spezialfirmen und deren Personal (Требования к выполнению работ для создания предварительного напряжения на бетон и уровню квалификации специализированной компании, в том числе персонала)
- [9] EN ISO 9000\*, Qualitätsmanagementsysteme — Grundlagen und Begriffe (ISO 9000:2005) [Системы менеджмента качества. Основные положения и словарь (ISO 9000:2005)]
- [10] ISO 1803, Building construction — Tolerances — Expression of dimensional accuracy — Principles and terminology (Строительство зданий. Допуски. Выражение размерной точности. Принципы и терминология)
- [11] ISO 4463-1, Measurement methods for building; setting-out and measurement — Part 1: Planning and organization, measuring procedures, acceptance criteria (Методы измерений в строительстве. Монтаж и измерения. Часть 1. Планирование и организация, методики измерений, критерии приемки)
- [12] ISO 6934 (alle Teile), Steel for the prestressing of concrete [Арматура стальная для предварительного напряжения бетона (все части)]
- [13] EN ISO 3766, Zeichnungen für das Bauwesen — Vereinfachte Darstellung von Bewehrungen (ISO 3766:2003) [Конструкционные чертежи. Упрощенное представление арматуры железобетона (ISO 3766:2003)]
- [14] EN 10139, Kaltband ohne Überzug aus weichen Stählen zum Kaltumformen — Technische Lieferbedingungen<sup>1)</sup> (Полосы узкие холоднокатаные из мягкой стали без покрытия для обработки давлением в холодном состоянии. Технические условия поставки<sup>1)</sup>)

---

\* Отменен. Действует EN ISO 9000:2015 «Qualitätsmanagementsysteme — Grundlagen und Begriffe (ISO 9000:2015).

<sup>1)</sup> Европейский стандарт на напрягаемую арматуру (EN 10139) в настоящее время находится в стадии разработки. До его публикации и введения в действие применяют национальные стандарты. При отсутствии национальных стандартов допускается применять ISO 6934.



---

УДК 624.012.3.003.12:006.354

ОКС 91.080.40

Ключевые слова: бетонные конструкции, железобетонные конструкции, монолитные конструкции, сборные изделия, строительные леса, опалубка, арматура, предварительное напряжение, защита от коррозии

---

Редактор *Т.Т. Мартынова*  
Технический редактор *В.Ю. Фотиева*  
Корректор *Л.С. Лысенко*  
Компьютерная верстка *Л.А. Круговой*

Сдано в набор 29.12.2016. Подписано в печать 09.02.2017. Формат 60 × 84<sup>1</sup>/<sub>8</sub>. Гарнитура Ариал.  
Усл. печ. л. 6,51. Уч.-изд. л. 5,85. Тираж 35 экз. Зак. 324.  
Подготовлено на основе электронной версии, предоставленной разработчиком стандарта

---

Издано и отпечатано во ФГУП «СТАНДАРТИНФОРМ», 123995 Москва, Гранатный пер., 4.  
[www.gostinfo.ru](http://www.gostinfo.ru) [info@gostinfo.ru](mailto:info@gostinfo.ru)