
МЕЖГОСУДАРСТВЕННЫЙ СОВЕТ ПО СТАНДАРТИЗАЦИИ, МЕТРОЛОГИИ И СЕРТИФИКАЦИИ
(МГС)
INTERSTATE COUNCIL FOR STANDARDIZATION, METROLOGY AND CERTIFICATION
(ISC)

МЕЖГОСУДАРСТВЕННЫЙ
СТАНДАРТ

ГОСТ
ISO 16000-6—
2016

ВОЗДУХ ЗАМКНУТЫХ ПОМЕЩЕНИЙ

Часть 6

Определение летучих органических соединений
в воздухе замкнутых помещений и испытательной
камеры путем активного отбора проб на сорбент
Терах ТА с последующей термической десорбцией
и газохроматографическим анализом
с использованием МСД/ПВД

(ISO 16000-6:2011, IDT)

Издание официальное



Москва
Стандартинформ
2017

Предисловие

Цели, основные принципы и основной порядок проведения работ по межгосударственной стандартизации установлены в ГОСТ 1.0—2015 «Межгосударственная система стандартизации. Основные положения» и ГОСТ 1.2—2015 «Межгосударственная система стандартизации. Стандарты межгосударственные, правила и рекомендации по межгосударственной стандартизации. Правила разработки, принятия, обновления и отмены».

Сведения о стандарте

1 ПОДГОТОВЛЕН Открытым акционерным обществом «Научно-исследовательский центр контроля и диагностики технических систем» (АО «НИЦ КД») на основе собственного перевода на русский язык англоязычной версии международного стандарта, указанного в пункте 5

2 ВНЕСЕН Федеральным агентством по техническому регулированию и метрологии

3 ПРИНЯТ Межгосударственным советом по стандартизации, метрологии и сертификации (протокол от 22 ноября 2016 г. № 93-П)

За принятие проголосовали:

Краткое наименование страны по МК (ИСО 3166) 004—97	Код страны по МК (ИСО 3166) 004—97	Сокращенное наименование национального органа по стандартизации
Армения	AM	Минэкономики Республики Армения
Беларусь	BY	Госстандарт Республики Беларусь
Грузия	GE	Грузстандарт
Киргизия	KG	Кыргызстандарт
Россия	RU	Росстандарт
Таджикистан	TJ	Таджикстандарт

4 Приказом Федерального агентства по техническому регулированию и метрологии от 9 февраля 2017 г. № 39-ст межгосударственный стандарт ГОСТ ISO 16000-6—2016 введен в действие в качестве национального стандарта Российской Федерации с 1 декабря 2017 г.

5 Настоящий стандарт идентичен международному стандарту ISO 16000-6:2011 «Воздух замкнутых помещений. Часть 6. Определение летучих органических соединений в воздухе замкнутых помещений и испытательной камеры путем активного отбора проб на сорбент Tenax TA с последующей термической десорбцией и газохроматографическим анализом с использованием МСД/ПВД» («Indoor air. Part 6: Determination of volatile organic compounds in indoor and test chamber air by active sampling on Tenax TA sorbent, thermal desorption and gas chromatography using MS/FID», IDT).

Международный стандарт разработан подкомитетом ISO/TC 146/SC 6 «Воздух замкнутых помещений» технического комитета по стандартизации ISO/TC 146 «Качество воздуха» Международной организации по стандартизации (ISO).

Официальные экземпляры международного стандарта, на основе которого подготовлен настоящий межгосударственный стандарт, и международных стандартов, на которые даны ссылки, имеются в Федеральном агентстве по техническому регулированию и метрологии.

Сведения о соответствии ссылочных международных стандартов межгосударственным стандартам приведены в дополнительном приложении ДА

6 ВВЕДЕН ВПЕРВЫЕ

Информация об изменениях к настоящему стандарту публикуется в ежегодном информационном указателе «Национальные стандарты», а текст изменений и поправок — в ежемесячном информационном указателе «Национальные стандарты». В случае пересмотра (замены) или отмены настоящего стандарта соответствующее уведомление будет опубликовано в ежемесячном информационном указателе «Национальные стандарты». Соответствующая информация, уведомления и тексты также размещаются в информационной системе общего пользования — на официальном сайте Федерального агентства по техническому регулированию и метрологии в сети Интернет (www.gost.ru)

В Российской Федерации настоящий стандарт не может быть полностью или частично воспроизведен, тиражирован и распространен в качестве официального издания без разрешения Федерального агентства по техническому регулированию и метрологии

Содержание

1 Область применения	1
2 Нормативные ссылки	1
3 Термины и определения	2
4 Общие положения	2
5 Реактивы и материалы	2
6 Оборудование	4
7 Подготовка и хранение сорбционных трубок	6
8 Отбор проб	6
9 Анализ	7
10 Идентификация отдельных летучих органических соединений	8
11 Содержание анализируемых веществ в отобранном воздухе	9
12 Рабочие характеристики	10
13 Протокол измерений	11
14 Контроль качества результатов измерений	11
Приложение А (справочное) Примеры веществ, обнаруживаемых в воздухе замкнутых помещений и выделяемых строительными материалами в испытательных камерах	12
Приложение В (справочное) Гарантированные объемы проб для паров некоторых органических соединений, отобранных на Терах ТА®	17
Приложение С (справочное) Степень восстановления при хранении растворителей в сорбционных трубках с Терах ТА®	19
Приложение D (справочное) Определение высоколетучих и среднелетучих органических соединений одновременно с ЛОС	21
Приложение ДА (справочное) Сведения о соответствии ссылочных международных стандартов межгосударственным стандартам	25
Библиография	26

Введение

В ISO 16000-1 установлены общие требования к измерению содержания загрязняющих веществ в воздухе замкнутых помещений, а также основные условия, которые необходимо соблюдать при подготовке к отбору, и во время отбора проб отдельных загрязняющих веществ или групп загрязняющих веществ. В других частях серии стандартов ISO 16000 установлены требования к отбору проб и анализу конкретных загрязняющих веществ или групп загрязняющих веществ, которые следует учитывать при разработке методики проведения отбора проб.

В настоящее время разрабатывается ISO 16000-5, устанавливающий методику проведения отбора проб летучих органических соединений (ЛОС) в воздухе замкнутых помещений, который является связующим звеном между ISO 16000-1 и методиками анализа, установленными в настоящем стандарте.

Методы измерения летучих органических соединений (ЛОС) также приведены в ISO 16017-1, ISO 16017-2 [8] и ISO 12219 [3] — [7].

Поправка к ГОСТ ISO 16000-6—2016 Воздух замкнутых помещений. Часть 6. Определение летучих органических соединений в воздухе замкнутых помещений и испытательной камеры путем активного отбора проб на сорбент Tenax TA с последующей термической десорбцией и газохроматографическим анализом с использованием МСД/ПВД

В каком месте	Напечатано	Должно быть		
Предисловие. Таблица согласования	—	Казахстан	KZ	Госстандарт Республики Казахстан

(ИУС № 7 2019 г.)

ВОЗДУХ ЗАМКНУТЫХ ПОМЕЩЕНИЙ

Часть 6

Определение летучих органических соединений в воздухе замкнутых помещений и испытательной камеры путем активного отбора проб на сорбент Tenax TA с последующей термической десорбцией и газохроматографическим анализом с использованием МСД/ПВД

Indoor air. Part 6. Determination of volatile organic compounds in indoor and test chamber air by active sampling on Tenax TA sorbent, thermal desorption and gas chromatography using MS/FID

Дата введения — 2017—12—01

1 Область применения

Настоящий стандарт устанавливает метод определения летучих органических соединений (ЛОС) в воздухе замкнутых помещений, а также в воздухе, отобранном для определения выделения ЛОС строительными материалами или другими изделиями, используемыми во внутренней отделке помещений, с использованием испытательных камер и ячеек. Метод основан на использовании сорбента Tenax TA¹⁾ с последующей термической десорбцией (ТД) и газохроматографическим анализом (ГХ) [13] с использованием капиллярной колонки и пламенно-ионизационного детектора (ПВД) и/или масс-спектрометрического детектора (МСД).

Метод применяют при измерении неполярных и слабополярных ЛОС в диапазоне концентраций от нескольких микрограмм на кубический метр до нескольких миллиграмм на кубический метр. Используя основные положения этого метода, также может быть проведен анализ некоторых высоколетучих соединений и среднелетучих органических соединений (см. приложение D).

2 Нормативные ссылки

В настоящем стандарте использованы ссылки на следующие международные стандарты:

ISO 16000-1, Indoor air — Part 1: General aspects of sampling strategy (Воздух замкнутых помещений. Часть 1. Отбор проб. Общие положения)

ISO 16017-1:2000, Indoor, ambient and workplace air — Sampling and analysis of volatile organic compounds by sorbent tube/thermal desorption/capillary gas chromatography — Part 1: Pumped sampling (Воздух замкнутых помещений, атмосферный и рабочей зоны. Отбор проб и анализ летучих органических соединений с помощью сорбционной трубки с последующей термической десорбцией и капиллярной газовой хроматографией. Часть 1. Отбор проб методом прокачки)

¹⁾ Tenax TA[®] — торговое наименование продукции выпускаемой Supelco, Inc. Данная информация приведена для удобства пользователей настоящего стандарта и не является рекламой ISO данной продукции. Допускается использовать другую продукцию, если с ее помощью можно получить аналогичные результаты.

3 Термины и определения

В настоящем стандарте применены следующие термины с соответствующими определениями.

3.1 среднелетучее органическое соединение; СЛОС (semi-volatile organic compound, SVOC): Органическое соединение, температура кипения которого находится в диапазоне от (240—260) °С до (380—400) °С.

Примечания

1 Классификация летучих органических соединений установлена Всемирной организацией здравоохранения [14].

2 Температуру кипения некоторых СЛОС трудно или невозможно определить из-за того, что они разлагаются до начала кипения при атмосферном давлении. Давление насыщенного пара является еще одним критерием классификации летучести соединений, который может быть использован для классификации органических веществ [15].

3.2 летучее органическое соединение; ЛОС (volatile organic compound; VOC): Органическое соединение, температура кипения которого находится в диапазоне от (50—100) °С до (240—260) °С.

Примечание — Температуру кипения некоторых ЛОС трудно или невозможно определить из-за того, что они разлагаются до начала кипения при атмосферном давлении. Давление насыщенного пара является еще одним критерием летучести органических соединений, который может быть использован для классификации органических веществ [15].

3.3 высоколетучее органическое соединение; ВЛОС (very volatile organic compound; VVOC): Органическое соединение, температура кипения которого находится в диапазоне от менее 0 °С до (50—100) °С.

Примечание — Температуру кипения некоторых ВЛОС трудно или невозможно определить, из-за того что они разлагаются до начала кипения при атмосферном давлении. Давление насыщенного пара является еще одним критерием классификации летучести соединений, который может быть использован для классификации органических веществ [15].

3.4 общие летучие органические соединения; ОЛОС (total volatile organic compound; TVOC): Сумма органических соединений, отобранных на Tenax TA®, которые элюируются на хроматограмме между пиками *n*-гексана и *n*-гексадекана включительно, обнаруживаются с использованием пламенно-ионизационного детектора или масс-спектрометрического детектора и количественно определяются путем пересчета суммы площадей всех хроматографических пиков на толуол (толуоловый эквивалент).

Примечание — Несмотря на то, что настоящий стандарт устанавливает метод определения индивидуальных ЛОС, на практике обычно определяют единичное значение концентрации, характеризующее общее количество ЛОС, присутствующих в воздухе. Это значение называют значением концентрации ОЛОС (см. 11.3 и раздел 13). Следует подчеркнуть, что полученное данным методом значение концентрации ОЛОС зависит от используемых методов отбора и анализа проб, поэтому оно должно быть интерпретировано с учетом характеристик этих методов.

4 Общие положения

Измеряемый объем воздуха отбирают в помещении в испытательную камеру (см. ISO 16000-9) или испытательную ячейку для определения загрязняющих веществ (см. ISO 16000-10) путем прокачивания через одну (или более) трубку, содержащую сорбент Tenax TA®. Летучие органические соединения удерживаются сорбционной трубкой и впоследствии анализируются в лаборатории. Отобранные ЛОС десорбируют при нагревании и переносят в атмосфере инертного газа-носителя через охлаждаемую сорбционную ловушку на вход в газовый хроматограф (далее — ГХ), оснащенный одной или несколькими капиллярными колонками и пламенно-ионизационным и/или масс-спектрометрическим детектором.

5 Реактивы и материалы

5.1 ЛОС, используемые для градуировки, хроматографически чистые.

5.2 Растворитель для приготовления градуировочного раствора для ввода в сорбент, хроматографически чистый, который не должен содержать соединений, которые элюируются вместе с определяемым(и) соединением(ями) (см. 5.1).

Примечание — В большинстве случаев выгоднее использовать более летучий растворитель по сравнению с анализируемыми ЛОС. Чаще всего этим критериям соответствует метанол. Данные по безопасности и влиянию органических соединений на здоровье людей приведены, например, в международных данных по химической безопасности (ICSCs) [24].

5.3 Тепах TA[®] с размером частиц от 0,18 до 0,25 мм (от 60 до 80 меш).

Тепах TA[®] представляет собой пористый полимер на основе 2,6-дифениленоксида. Промышленный Тепах TA[®] содержит некоторое количество примесей, которые должны быть удалены перед его использованием для отбора проб ЛОС. Очистку Тепах TA[®] проводят путем тепловой обработки в потоке чистого газа-носителя. Выбирают условия очистки так, чтобы не происходило деструкции полимера, например, в течение не менее 18 ч при температуре 330 С, и расходе газа-носителя 100 мл/мин для заполненных сорбционных трубок. Заполняют сорбционные трубки предварительно очищенным Тепах TA[®], плотно закрывают и хранят в закрытом герметичном контейнере. Качество очистки проверяют, проводя анализ очищенного сорбента.

Примечание — Предварительно упакованные, кондиционированные (очищенные) и наполненные сорбентом трубки доступны в свободной продаже.

5.4 Градуировочные газовые смеси с известным содержанием и состава(ов), подготовленные по известным методикам. Используют методы, установленные в ISO 6141 [1] и соответствующей части ISO 6145 [2].

Приготавливают стандартные газовые смеси с концентрацией, эквивалентной 100 мкг/м³. Если методику приготовления не применяют в условиях, которые позволяют установить непрерывную прослеживаемость получаемых значений концентрации к первичным эталонам массы и/или объема или если не может быть гарантирована химическая инертность системы, используемой для приготовления, то значения концентрации должны быть подтверждены независимым методом.

5.5 Сорбционные трубки для градуировки, в которые градуировочная газовая смесь (5.4) введена путем прокачивания, подготавливают прокачиванием через них точно известного объема градуировочной газовой смеси, например, с помощью насоса.

При этом объем отобранного воздуха не должен превышать объем «проскока» для системы анализ — сорбент. После отбора градуировочной газовой смеси в сорбционные трубки их отсоединяют и герметично закрывают. Для каждой серии проб готовят новые трубки для градуировки. Для воздуха замкнутых помещений или испытательной камеры, сорбционные трубки подготавливают путем прокачивания, например, 100 мл, 200 мл, 400 мл, 1 л, 2 л, 4 л или 10 л выбранной градуировочной газовой смеси концентрацией 100 мкг/м³.

5.6 Градуировочные растворы для введения в сорбент

5.6.1 Общие принципы

Должны быть установлены срок сохранения стабильности и безопасного хранения градуировочных растворов. В соответствии с этими данными или при обнаружении ухудшения качества, например, в случае взаимодействия спиртов с кетонами, готовят свежие градуировочные растворы. Соответствующие концентрации растворов для калибровки варьируются в зависимости от ожидаемых концентраций аналита по каждой партии образцов. Примеры подготовки растворов приведены в 5.6.2—5.6.6.

5.6.2 Раствор, содержащий приблизительно 10 мг/мл каждого органического компонента

Наливают 50 мл растворителя в мерную колбу вместимостью 100 мл. В эту же колбу помещают приблизительно 1 г анализируемого вещества или веществ, начиная с наименее летучего. В раствор добавляют растворитель до метки 100 мл, затем колбу закрывают и встряхивают для перемешивания.

5.6.3 Раствор, содержащий приблизительно 1000 мкг/мл каждого жидкого компонента

Наливают 50 мл растворителя в мерную колбу вместимостью 100 мл. В эту же колбу добавляют 10 мл раствора по 5.6.2. В раствор добавляют растворитель до метки 100 мл, затем колбу закрывают и встряхивают для перемешивания.

5.6.4 Раствор, содержащий приблизительно 100 мкг/мл каждого жидкого компонента

Наливают 50 мл растворителя в мерную колбу вместимостью 100 мл. В эту же колбу добавляют 10 мл раствора по 5.6.3. В раствор добавляют растворитель до метки 100 мл, затем колбу закрывают и встряхивают для перемешивания.

5.6.5 Раствор, содержащий приблизительно 10 мкг/мл каждого жидкого компонента

Наливают 50 мл растворителя в мерную колбу вместимостью 100 мл. В эту же колбу добавляют 10 мл раствора по 5.6.4. В раствор добавляют растворитель до метки 100 мл, затем колбу закрывают и встряхивают для перемешивания.

5.6.6 Раствор, содержащий приблизительно 1 мкг/мл каждого жидкого компонента

Наливают 50 мл растворителя в мерную колбу вместимостью 100 мл. В эту же колбу добавляют 10 мл раствора по 5.6.5. В раствор добавляют растворитель до метки 100 мл, затем колбу закрывают и встряхивают для перемешивания.

5.7 Сорбционные трубки для градуировки, приготовленные путем введения градуировочного раствора в сорбент с помощью шприца

При отборе проб сорбционную трубку подсоединяют к устройству ввода газового хроматографа (6.10), через который пропускают чистый инертный газ со скоростью 100 мл/мин, а затем через мембрану с помощью шприца для хроматографии вводят от 1 до 5 мкл соответствующего градуировочного раствора. Через 5 мин трубку отсоединяют и герметично закрывают. Для каждой серии проб подготавливают свежие трубки для градуировки.

Методика ввода градуировочных растворов в сорбционные трубки с помощью устройства ввода жидких проб хроматографа считается оптимальной, поскольку компоненты достигают сорбента в паровой фазе. Градуировочные растворы также допускается вводить в сорбент напрямую с помощью микрошприца (см. 6.3).

Градуировочные смеси должны быть подготовлены в условиях с контролируемой окружающей температурой. Перед использованием градуировочные растворы выдерживают до установления равновесия с окружающей температурой.

Примечания

1 При изготовлении стандартных трубок, содержащих аналиты СЛОС, эффективность переноса увеличивают в случае, если конфигурация инжектора позволяет наконечнику шприца устанавливать мягкий контакт с фиксатором сорбента (например, марля или стекломасса) в пределах трубки.

2 Стандартные трубки, содержащие ВЛОС, как правило, чаще готовят или из стандартных атмосфер (см. 5.4 и 5.5), или из сконцентрированных газовых стандартов, доступных в свободной продаже. Сконцентрированные газовые стандарты уместно вводить в пробоотборный наконечник линии или сорбционной трубки в потоке газа-носителя через непрогреваемый инжектор ГХ.

3 Если стандартные трубки готовят введением аликвот из более чем одного стандартного раствора или газа, то сначала уместно ввести стандарт, содержащий более высококипящие компоненты, а более летучие компоненты ввести в последнюю очередь. Это минимизирует риск прорыва трубки аналитом во время процесса загрузки.

5.8 Серийно изготавливаемые заполненные трубки для градуировки, сертифицированные, допускается использовать для регулярной проверки качества анализа и калибровки хроматографа.

5.9 Инертные газы-носители, например, гелий (He), аргон (Ar), азот (N₂). Чистота газа-носителя должна быть такой, чтобы при проведении анализа в пробе можно было обнаружить введение 0,5 нг толуола.

ПРЕДУПРЕЖДЕНИЕ — Качество газа-носителя имеет большое значение, так как загрязняющие вещества, которые могут содержаться в газах, увеличивают количество загрязнителей в охлаждаемой ловушке вместе с анализируемыми веществами.

6 Оборудование

Используют обычное лабораторное оборудование и в особенности следующее.

6.1 Сорбционные трубки из нержавеющей стали или стекла, содержащие не менее 200 мг сорбента Терах ТА[®] (5.3), с металлическими закручивающимися крышками и уплотнительными прокладками из политетрафторэтилена (далее — ПТФЭ).

Трубки с внешним диаметром 6,4 мм (0,25 дюйма), внутренним диаметром 5 мм и длиной 90 мм (3,5 дюйма) соответствуют требованиям настоящего стандарта и используются во многих серийно изготавливаемых устройствах для термической десорбции. Для удержания сорбента в трубке используют дезактивированное стекловолокно или другой подходящий материал, например, фильтр из нержавеющей стали.

Примечание — В документах ИСО запрещено использование единиц измерения дюйм; эквиваленты в дюймах приведены только для информации.

Предварительно очищенные сорбционные трубки с Терах ТА[®] доступны в свободной продаже. В качестве альтернативы, трубки заполняют сорбентом в лабораторных условиях следующим образом.

Взвешивают соответствующее количество сорбента необходимое для обеспечения достаточной сорбционной емкости из расчета не менее 200 мг сорбента на трубку. В один конец трубки вставляют

пробку из дезактивированного стекловолокна или сетки из нержавеющей стали. Заполняют трубку сорбентом, применяя при необходимости метод просасывания. Затем другой конец трубки закрывают.

Примечание — Определение объема «проскока» приведено в приложении В ISO 16017-1. Объемы «проскока» должны быть пропорциональны размерам трубки для отбора проб и количеству сорбента. Приблизительное удвоение сорбента в трубке с постоянным диаметром приводит к удвоению гарантированного объема пробы (ГОП).

6.2 Соединение сорбционных трубок. Для отбора проб допускается последовательно соединить две трубки с помощью металлических навинчивающихся муфт с уплотнительными прокладками из ПТФЭ.

6.3 Микрошприц с ценой деления не более 0,1 мкл.

6.4 Насос для отбора проб, соответствующий требованиям [11] или [10].

6.5 Трубки из полиэтилена (далее — ПЭ) или ПТФЭ соответствующего диаметра используют для герметичного соединения насоса и трубки для отбора проб.

Не допускается устанавливать пластиковые трубки перед сорбентом при отборе проб, так как они могут внести загрязняющие вещества.

6.6 Расходомер. Пузырьковый расходомер или другое устройство для калибровки потока газа.

6.7 Газохроматографическая система (далее — ГХС) с пламенно-ионизационным и/или масс-спектрометрическим детектором(ами), способным(и) обнаружить введение не более 1 нг толуола, при соотношении сигнал — шум не менее 5:1.

6.8 Капиллярная колонка. Для разделения анализируемых веществ пробы выбирают соответствующую газохроматографическую капиллярную колонку. Для анализа ЛОС в воздухе замкнутых помещений, испытательной камеры (ISO 16000-9) и выделительной испытательной камеры (ISO 16000-10), используют колонки с фазой из 100 %-ного связанного диметилполисилоксана длиной от 30 до 60 м, внутренним диаметром от 0,25 до 0,32 мм и толщиной нанесенной пленки от 0,25 до 0,33 мкм.

Примечание — Колонка из диметилполисилоксана, например, колонка HP-1¹⁾, при определенном режиме работы термостата не разделяет *d*-3-карен и 2-этил-1-гексанол, а также *m*- и *p*-ксилолы.

6.9 Устройство для термической десорбции для проведения двухстадийной термической десорбции ЛОС из сорбционных трубок и переноса десорбированных паров с помощью потока инертного газа в ГХС.

Конструкция данного устройства включает держатель для фиксации сорбционных трубок во время их нагрева и одновременной отдувки с помощью инертного газа-носителя. Температура и время десорбции, а также расход газа-носителя регулируются. Устройство может включать в себя дополнительные элементы, такие как устройства автоматической загрузки трубок для отбора проб и проверки утечек, охлаждающей ловушки и других устройств для концентрирования десорбированной пробы. Десорбированную пробу с потоком газа-носителя направляют в капиллярную колонку газового хроматографа через подогреваемую линию передачи.

6.10 Устройство ввода жидких проб газового хроматографа, используемое для подготовки сорбционных трубок для градуировки (необязательно)

При подготовке сорбционных трубок для градуировки допускается использовать обычное устройство ввода газового хроматографа, которое может быть составной частью газового хроматографа или быть смонтировано отдельно. Линия газа-носителя должна оставаться подсоединенной к устройству ввода. Конструкцией устройства ввода должна быть предусмотрена возможность подсоединения к нему, при необходимости, трубки для отбора проб, что может быть выполнено путем уплотнения соединения с помощью кольцевого зажима.

Примечание — При изготовлении стандартных трубок, содержащих аналиты СЛОС, эффективность переноса увеличивают в случае, если конфигурация инжектора позволяет наконечнику шприца устанавливать мягкий контакт с фиксатором сорбента (например, марля или стекломасса) в пределах трубки.

6.11 Калибровка насоса. Насос калибруют вместе с подсоединенной сорбционной трубкой с использованием соответствующего откалиброванного измерительного прибора.

¹⁾ HP-1 является торговым названием продукта, выпускаемого Agilent, Inc. Данная информация приведена для удобства пользователей настоящего стандарта и не является рекламой ИСО названного продукта. Возможно использование других колонок, если может быть доказано, что они позволяют получить аналогичные результаты.

7 Подготовка и хранение сорбционных трубок

7.1 Подготовка

Перед каждым отбором проб предварительно очищенные сорбционные трубки выдерживают при температуре 300 °С в течение 10 мин в потоке инертного газа-носителя при его расходе от 50 до 100 мл/мин для удаления следов ЛОС, которые могли быть уловлены трубкой. Анализируют необходимое число подготовленных трубок для получения холостого показания, используя при этом обычные аналитические характеристики, с целью подтверждения того, что термическая десорбция при холостом опыте незначительна. Уровень холостых показаний для сорбционной трубки считают приемлемым, если искусственные пики идентификации составляют не более 10 % площадей, характерных для анализируемых веществ. Если уровень холостых показаний не приемлем, то повторяют процедуру подготовки трубок. Если после повторной подготовки уровень холостых показаний остается неприемлемым, то трубки перезаполняют сорбентом (см. 6.1).

7.2 Хранение подготовленных трубок с сорбентом до отбора проб

Подготовленные сорбционные трубки герметично закрывают с помощью металлических закручивающихся крышек с прокладками из ПТФЭ и хранят в чистом, свободном от выделений контейнере при комнатной температуре. Подготовленные трубки для отбора проб должны быть использованы в течение 4 недель. При хранении трубок более 4 недель перед отбором проб проводят их повторную подготовку.

8 Отбор проб

8.1 Отбор проб воздуха замкнутых помещений

Собирают линию отбора проб. Если во избежание «проскока» для отбора одной пробы используют несколько трубок, то их последовательно соединяют с помощью муфт (см. 6.2.) К трубке или последовательности сорбционных трубок присоединяют насос с помощью системы трубок из ПЭ или ПТФЭ. Включают насос, отмечают и записывают значение расхода воздуха при отборе проб или регистрируют показание, отмечают время начала отбора проб, температуру и, если необходимо для расчетов, атмосферное давление. Приемлемым считают расход воздуха в диапазоне от 50 до 200 мл/мин. В конце периода отбора проб отмечают и записывают значение расхода или регистрируют показание, выключают насос, отмечают и записывают время, температуру и, при необходимости, атмосферное давление. Трубку для отбора проб отсоединяют от линии отбора проб и герметично закрывают оба ее конца с помощью закручивающихся крышек с прокладками из ПТФЭ.

Если расход воздуха при отборе проб определяют с помощью встроенного расходомера, например, массового расходомера, трубку для отбора проб подсоединяют к линии отбора проб, включают насос, отмечают и записывают время, значение расхода воздуха или регистрируют показание. Отмечают и записывают температуру и, при необходимости, атмосферное давление. Приемлемым считают расход воздуха в диапазоне от 50 до 200 мл/мин. В конце периода отбора проб отмечают и записывают значение расхода воздуха или регистрируют показание, выключают насос, отмечают и записывают время, когда насос был выключен. Трубку для отбора проб отсоединяют от линии отбора проб и герметично закрывают оба ее конца с помощью закручивающихся крышек с прокладками из ПТФЭ.

Отбор проб воздуха замкнутых помещений проводят с учетом требований ISO 16000-1.

По усмотрению оператора допускается отбор проб при расходе менее 50 мл/мин, например, для возможности проведения более продолжительного отбора проб.

8.2 Отбор проб воздуха испытательной камеры

Собирают линию отбора проб. Включают насос. Если расход воздуха при отборе проб определяют с помощью расходомера, то отмечают и записывают значение расхода воздуха. Приемлемым считают расход воздуха в диапазоне от 50 до 200 мл/мин. При отборе проб воздуха из испытательной камеры поток не должен превышать 80 % расхода воздуха в камере. Трубку для отбора проб подсоединяют к выходному отверстию или отверстию для отбора проб испытательной камеры, отмечают и записывают время подсоединения трубки. Отмечают и записывают температуру в испытательной камере и, при необходимости, атмосферное давление. В конце периода отбора проб отсоединяют трубку для отбора проб от выходного отверстия испытательной камеры, отмечают и записывают время отсоединения, повторно определяют скорость потока воздуха при отборе проб и выключают насос. Трубку для отбора проб отсоединяют от линии отбора проб и герметично закрывают оба ее конца с помощью закручивающихся крышек с прокладками из ПТФЭ.

Если расход воздуха при отборе проб определяют с помощью встроенного расходомера, например, массового расходомера, трубку для отбора проб подсоединяют к линии отбора проб, а затем к выходному отверстию испытательной камеры, включают насос, отмечают и записывают время, значение расхода воздуха или регистрируют показание. Отмечают и записывают температуру и, при необходимости, атмосферное давление. Приемлемым считают расход воздуха в диапазоне от 50 до 200 мл/мин. В конце периода отбора проб отмечают и записывают значение расхода воздуха или регистрируют показание, выключают насос, отмечают и записывают время выключения насоса. Трубку для отбора проб отсоединяют от линии отбора проб и герметично закрывают оба ее конца с помощью завинчивающихся крышек с прокладками из ПТФЭ.

8.3 Объемы проб

Значения гарантированного объема пробы, т. е. объема анализируемого воздуха, который может быть отобран без «проскока» ЛОС, приведены в приложении В. Обычно объем пробы при отборе проб ЛОС в воздухе помещений не промышленного назначения составляет от 1 до 5 л для трубок, содержащих 200 мг сорбента Телак ТА®. При анализе загрязняющих веществ, выделяемых материалами, подходящий объем пробы определяется типом и сроком эксплуатации материала, коэффициентом загрузки и скоростью воздухообмена в испытательной камере. Рекомендуемый объем пробы — не более 5 л.

Объем пробы должен быть приведен в соответствие с ожидаемыми концентрациями. Если концентрации неизвестны, рекомендуется отбирать не менее трех параллельных проб различного объема. Если результат анализа не зависит от объема пробы, то «проскок» анализируемых веществ не влияет на результат анализа.

8.4 Хранение отобранных проб

Сорбционные трубки с пробами герметично закрывают и хранят в чистом, свободном от выделений контейнере при комнатной температуре. Влияние срока и условий хранения сорбционных трубок с ЛОС, отобранных в воздухе замкнутых помещений или испытательной камеры, неизвестно, однако опыт показывает (см. приложение С), что пробы могут оставаться стабильными при комнатной температуре в течение нескольких месяцев. Во избежание возможных изменений анализ пробы должен быть проведен как можно быстрее, но не позднее, чем через четыре недели после отбора.

8.5 Холостые пробы

Холостые пробы отбирают с помощью сорбционных трубок с Телак ТА® для отбора проб, идентичных трубкам, используемым для отбора ЛОС. На месте отбора с этими трубками обращаются также, как с трубками для отбора проб, за исключением самого процесса отбора проб. Холостые пробы маркируют, хранят, а затем проводят их анализ последовательно с пробами определяемых ЛОС. При проведении большого числа измерений около 10 % анализируемых проб должны быть холостыми. При проведении небольшого числа измерений отбирают и проводят анализ не менее одной холостой пробы.

9 Анализ

9.1 Общие положения

ЛОС извлекают из трубок для отбора проб методом термической десорбции. Отдельные ЛОС разделяют на капиллярных колонках газового хроматографа и определяют с помощью пламенно-ионизационного детектора (ПИД) и масс-спектрометрического детектора (МСД) или только с помощью МСД. МСД может быть использован как для идентификации, так и для количественного определения соединений, в то время как сигналы ПИД используют только для количественного определения соединения.

Если МСД и ПИД используют совместно, то детекторы могут быть установлены как на одном, так и на разных газовых хроматографах. В последнем случае необходимо обеспечить идентичный ввод пробы и параметры разделения обоих газовых хроматографов для получения сопоставимых хроматограмм.

Если количественное определение проводят с помощью ПИД, то для каждой серии проб должен быть проведен анализ градуировочных газовых смесей различных концентраций или, по крайней мере, одной такой смеси для проверки характеристик системы.

Когда ЛОС количественно определяют с помощью МСД, для проверки калибровки для каждой серии проб проводят анализ градуировочных смесей не менее трех (лучше пяти — семи) различных концентраций.

Для контроля отбора и анализа проб, допускается использовать внутренние стандарты, например, помеченные изотопами соединения.

9.2 Термическая десорбция

Для термической десорбции выбирают такие время экспозиции и расход газа-носителя, чтобы эффективность десорбции для октадекана была не менее 95 %. Методика определения эффективности десорбции приведена в ISO 16017-1.

Типичные условия десорбции для анализа ЛОС с использованием вторичной охлаждаемой ловушки и трубки для отбора проб, содержащей от 200 до 250 мг Tenax TA®:

температура десорбции от 260 °С до 280 °С.

Могут быть необходимы альтернативные температуры десорбции, если в пробоотборной трубке используют другие сорбенты (например, для анализа ВЛОС в соответствии с ISO 16017-1 или приложением D или для количественного восстановления СЛОС). Если используют другую температуру десорбции, то обоснование должно быть включено в протокол испытаний:

время десорбции от 5 до 15 мин;

расход газа при десорбции от 30 до 50 мл/мин;

максимальная температура в охлаждаемой ловушке от 260 °С до 300 °С;

минимальная температура в охлаждаемой ловушке от минус 30 °С до плюс 20 °С;

сорбент в охлаждаемой ловушке Tenax TA®;

температура линии передачи от 150 °С до 225 °С.

Коэффициенты разделения ЛОС между трубкой для отбора проб и вторичной ловушкой и между вторичной ловушкой и аналитической колонкой (если применяют) выбирают в зависимости от их ожидаемого содержания в воздухе (см. инструкцию изготовителя устройств для термической десорбции).

П р и м е ч а н и е — Наиболее летучие из ВЛОС при этих условиях могут «проскочить» через охлаждаемую ловушку и при анализе количественно определяться не будут (см. приложение D для более подробной информации о том, как проводить анализ ВЛОС и СЛОС количественно). Альтернативные сорбенты и аналитические условия для размещения широкого диапазона соединений приведены в D.6.1.

9.3 Температурный режим

Для достижения хорошего разделения ЛОС за минимальное время при анализе смесей веществ со значительно различающимися температурой кипения и полярностями необходимо соответствующее программирование температурного режима термостата.

9.4 Анализ проб

Пробы ЛОС должны быть проанализированы в течение четырех недель с момента отбора. Проводят анализ холостых проб и соответствующих стандартных образцов последовательно с пробами определяемых веществ. Идентифицируют ЛОС с помощью МСД и количественно определяют их на основе хроматограмм, полученных с помощью ПИД или МСД.

10 Идентификация отдельных летучих органических соединений

Для идентификации отдельных ЛОС, не являющихся объектом данного анализа, проводят анализ проб с помощью МСД в режиме сканирования. Идентифицируют отдельные ЛОС, обнаруженные в пробе, используя хроматограмму по полному ионному току, полученную с помощью МСД, и времени удерживания соединения. Сравнивают хроматограмму с масс-спектрами чистых веществ либо с доступными для приобретения базами данных (библиотеками) масс-спектров. Также могут быть использованы библиотеки, созданные пользователем. Соответствие времени удерживания, полученного при анализе и градуировке по известному соединению, используемому для калибровки отдельной колонки, не должно быть единственным критерием идентификации.

Проводят идентификацию максимально возможного числа соединений, особенно тех, которые соответствуют 10 наибольшим пикам и массовая концентрация которых более 2 мкг/м³. Перечень ЛОС, которые в соответствии с имеющимся опытом наиболее часто присутствуют в воздухе замкнутых помещений и выделяются материалами, приведен в приложении А. Идентификацию считают удовлетворительной, если на хроматограмме суммарная площадь пиков идентифицированных ЛОС соответствует 2/3 общей площади всех пиков соединений, которые элюируются в диапазоне от C₆ до C₁₆ включительно.

При работе с МСД также может быть использован режим селективного мониторинга ионов (далее — СМИ). Выбор режима делает оператор, который должен знать о различиях режима СМИ и режима сканирования.

11 Содержание анализируемых веществ в отобранном воздухе

11.1 Общие положения

Количественно определяют идентифицированные компоненты пробы с использованием их индивидуальных коэффициентов отклика, если для них имеется стандартный образец. В других случаях количественное определение проводят на основе коэффициента отклика для толуола. Неидентифицированные компоненты количественно определяют с использованием коэффициента отклика для толуола.

11.2 Летучие органические соединения

Коэффициенты отклика отдельных соединений и линейность ПИД и МСД по отношению к анализируемым соединениям определяют с помощью калибровки аналитической системы по градуировочным растворам (5.5, 5.6.2, 5.6.3, 5.6.4, 5.6.5 или 5.9). Строят градуировочный график по не менее чем трем градуировочным растворам, значения концентрации которых равномерно распределены по диапазону при линейной градуировочной характеристике (рекомендуется использовать 5 или 7 различных градуировочных растворов). Наименьшее значение концентрации градуировочного раствора не должно превышать наименьшее значение концентрации в пробе.

Площади пиков на хроматограмме отдельного ЛОС пропорциональны массе введенного компонента пробы. Для каждого соединения определяют соотношение между массой введенного аналита и соответствующей площадью пика. Угол наклона градуировочного графика в области линейного диапазона является коэффициентом отклика анализируемого ЛОС

$$A_{Si} = b_{Si} m_{Si} + c_{Si} \quad (1)$$

где A_{Si} — площадь пика анализируемого вещества на хроматограмме градуировочного раствора, в соответствующих единицах физических величин;

b_{Si} — угол наклона градуировочного графика;

m_{Si} — масса анализируемого вещества в градуировочном растворе, мг;

c_{Si} — длина отрезка, отсекаемого градуировочным графиком на оси ординат, в соответствующих единицах физических величин. Если градуировочный график проходит через начало координат, то $c_{Si} = 0$.

Массу анализируемого вещества в пробе, m_A , мг, вычисляют по площади пика, полученного с помощью детектора с использованием коэффициента отклика анализируемого вещества, по формуле

$$m_A = \frac{A_A}{b_{Si}} - c_A \quad (2)$$

где A_A — площадь пика анализируемого вещества на хроматограмме пробы, в соответствующих единицах физических величин;

b_{Si} — угол наклона градуировочного графика;

c_A — длина отрезка, отсекаемого градуировочным графиком на оси ординат, мг. Если градуировочный график проходит через начало координат, то c_A принимают равным нулю.

Массовую концентрацию идентифицированных ЛОС, ρ_A , мкг/м³, в пробе воздуха вычисляют по формуле

$$\rho_A = \frac{m_A - m_{AD}}{V} \quad (3)$$

где m_A — масса анализируемого вещества в трубке для отбора проб, мг;

m_{AD} — масса анализируемого вещества в трубке для холостой пробы, мг;

V — объем пробы, л.

При необходимости значение концентрации приводят к 20 °С и 101,3 кПа по формуле

$$\rho_{A; 101,3; 296} = \rho_A \frac{101,3 (t + 273)}{p \cdot 296} \quad (4)$$

где p — реальное давление отбираемого воздуха, кПа;

t — реальная температура отбираемого воздуха, °С.

Неидентифицированные соединения в пробе определяют количественно с использованием полученного при калибровке коэффициента отклика для толуола.

11.3 Общие летучие органические соединения (ОЛОС)

Содержание ОЛОС определяют следующим образом.

Учитывают всю площадь хроматограммы между пиками *n*-гексана и *n*-гексадекана. Используя коэффициент отклика для толуола, пересчитывают площадь в единицы массы по толуолу. По формуле (3) вычисляют массовую концентрацию ОЛОС в отобранном воздухе. Чтобы учесть фоновое значение, определяют содержание ОЛОС в холостой пробе с применением той же самой процедуры и вычитают это значение из содержания ОЛОС в пробе для получения корректного значения содержания ОЛОС.

При использовании МСД для этой цели должны быть установлены параметры «настройки стандартных спектров» или эквивалентные параметры МСД. В противном случае отдают предпочтение использованию ПИД.

Примечания

- 1 Данные рекомендации приведены для улучшения сопоставимости результатов по ОЛОС.
- 2 Определение ОЛОС в пересчете на эквиваленты толуола является полуколичественным, так как индивидуальные соединения в смеси могут иметь коэффициенты отклика, значительно отличающиеся от коэффициента отклика толуола.

11.4 Высоко- и среднетлетучие органические соединения, не входящие в состав общих летучих органических соединений

Для получения информации о дополнительных органических соединениях, присутствующих в воздухе замкнутых помещений или выделяемых материалами в испытательной камере, необходимо не только определить содержание ЛОС, но и получить информацию о ВЛОС и СЛОС, то есть органических соединениях, элюируемых до *n*-гексана и после *n*-гексадекана. Для этого следуют указаниям, приведенным в приложении D.

12 Рабочие характеристики

Перед использованием метода, установленного в настоящем стандарте, следует определить его характеристики по [7]. Это определение должно включать в себя как минимум оценку составляющих неопределенности, источниками которой являются:

- a) отбор проб:
 - 1) поток;
 - 2) время;
 - 3) температура;
 - 4) давление;
 - 5) эффективность отбора проб.
- b) целостность отбора проб:
 - 1) измерение и стабильность;
 - 2) стабильность холостых показаний;
- c) эффективность десорбции
- d) калибровка:
 - 1) эталоны;
 - 2) несоответствие градуировочной функции.
- e) анализ:
 - 1) повторяемость;
 - 2) уровень холостых показаний.
- f) влияния окружающей среды:
 - 1) температура при отборе проб;
 - 2) влажность при отборе проб;
 - 3) мешающие вещества.
- g) повторяемость в условиях применения
- h) технические средства камеры:
 - 1) воздухообмен;
 - 2) подготовка образцов для испытаний.

Точность и повторяемость метода измерений являются важными факторами, которые должны быть определены для оценки результатов измерений и применимости метода для поставленных целей. Точность метода измерений ЛОС может быть определена, при создании среды с известным уровнем концентрации в микрограммах на кубический метр. Поскольку сделать это довольно трудно, боль-

шинство исследователей определяют только повторяемость (сходимость) их метода измерений путем повторного отбора и анализа проб одной и той же газовой смеси.

При исследовании хлорированных бутадиенов в воздухе замкнутых помещений оценка неопределенности результатов измерений была проведена по [9]. Суммарная относительная неопределенность измерения гексахлорбутадиена с объемной долей $0,6 \cdot 10^{-9}$ составила $\pm 12\%$, а расширенная относительная неопределенность (при доверительной вероятности 95 %) составила $\pm 23\%$ [16].

Сходимость отбора проб неполярных углеводородов из баллона с градуировочной газовой смесью, содержащей шесть ЛОС, приведена в [17]. Для проб объемом 2 л сходимость на сорбенте Тепак ТА® составила менее 10 %, а для проб объемом 0,5 л — 12 %.

Примечание — Для оценки согласованности работы испытательных лабораторий по определению ЛОС, выделяемых строительными материалами и предметами мебели, были проведены межлабораторные сличения, результаты которых приведены в [18] и [19].

13 Протокол измерений

Протокол испытаний должен содержать, по крайней мере, следующую информацию:

- цель измерений;
- описание места отбора проб;
- время и дату отбора проб;
- условия отбора проб (температура, относительная влажность);
- ссылку на настоящий стандарт;
- полное описание методики отбора проб;
- полное описание методики анализа;
- предел обнаружения метода анализа;
- результаты измерений концентраций компонентов с указанием номера CAS, включая описание вычислений и использованных методов калибровки;
- неопределенность полученных результатов измерений.

В результатах измерений должна быть указана массовая концентрация ОЛОС, определенная с помощью ПИД или МСД, выраженная в толуоловом эквиваленте.

14 Контроль качества результатов измерений

При проведении контроля качества результатов измерений необходимо поддерживать соответствующий уровень контроля, включающий в себя проверку следующего.

- Холостые пробы приготовлены в соответствии с 9.5;
- Уровень холостых показаний для сорбционной трубки является приемлемым, если пики примесей составляют не более 10 % типичных площадей пиков для определяемых веществ;
- Эффективность десорбции ЛОС может быть проверена с использованием внутренних стандартов по ISO 16017-1. Для контроля коэффициентов отклика с реальными пробами последовательно анализируют градуировочную смесь выбранных представительных веществ;
- Сорбционная емкость может быть проверена с использованием резервных трубок либо путем отбора проб различного объема, но меньшего, чем гарантированный объем пробы;
- Определение повторяемости метода измерений было проведено, например, с помощью отбора и анализа идентичных проб. При этом относительное стандартное отклонение должно составлять не более 15 %.

Степень извлечения углеводородов от *n*-гексана до *n*-гексадекана составляет 95 %.

Приложение А
(справочное)

**Примеры веществ, обнаруживаемых в воздухе замкнутых помещений
и выделяемых строительными материалами в испытательных камерах**

Т а б л и ц а А.1 — Примеры веществ, обнаруживаемых в воздухе замкнутых помещений и выделяемых строительными материалами в испытательных камерах по [20], [21]

Химическое соединение	Номер по CAS	Температура кипения, °С
Ароматические углеводороды		
1,2,3-Триметилбензол	526-73-8	176
1,2,4,5-Тетраметилбензол	95-93-2	197
1,2,4-Триметилбензол	95-63-6	169
1,3,5-Триметилбензол	108-67-8	165
1,3-Диизопропилбензол	99-62-7	203
1,4-Диизопропилбензол	100-18-5	203
1-Метил-2-пропилбензол	1074-17-5	—
1-Метил-3-пропилбензол	1074-43-7	175
1-Пропенилбензол	637-50-3	175
2-Этилтолуол	611-14-3	165
3-Этилтолуол/4-этилтолуол	620-14-4/622-96-8	162
2-Фенилоктан	777-22-0	123
4-Фенилциклогексен	4994-16-5	251*
5-Фенилдекан	4537-11-5	—
5-Фенилундекан	4537-15-9	—
α -Метилстирол	98-83-9	165
Бензол	71-43-2	80
Этилбензол	100-41-4	136
Этилилбензол/этинилбензол	536-74-3	144
Изопропилбензол	98-82-8	152
<i>m</i> - <i>n</i> -Метилстирол	100-80-1/622-97-9	168/169
<i>m</i> - <i>n</i> -Ксилол	108-38-3/106-42-3	139/138
Нафталин	91-20-3	218
<i>n</i> -Бутилбензол	104-51-8	183
<i>n</i> -Пропилбензол	103-65-1	159
<i>o</i> -Метилстирол	611-15-4	171
<i>o</i> -Ксилол	95-47-6	144
Стирол	100-42-5	145
Толуол	108-88-3	111
Алифатические углеводороды от <i>n</i>-C₈ до <i>n</i>-C₁₈		
1-Децен	872-05-9	171
1-Октен	111-66-0	121
2,2,4,6,6-Пентаметилгептан	13475-82-6	178
2,4,6-Триметилгектан	62016-37-9	—

Продолжение таблицы А.1

Химическое соединение	Номер по CAS	Температура кипения, °С
2-Метилгексан	591-76-4	90
2-Метилнонан	871-83-0	167
2-Метилоктан	3221-61-2	143
2-Метилпентан	107-83-5	60 ^b
3,5-Диметилоктан	15869-93-9	159
3-Метилгексан	589-34-4	92
3-Метилоктан	2216-33-3	143
3-Метилпентан	96-14-0	63 ^b
4-Метилдекан	2847-72-5	189
Изодекан	31807-55-3	216
n-Декан	124-18-5	174
n-Додекан	112-40-3	216
n-Гептан	142-82-5	98
n-Гексадекан	544-76-3	287
n-Гексан	110-54-3	69
n-Нонан	111-84-2	151
n-Октан	111-65-9	125
n-Пентадекан	629-62-9	271
n-Тетрадекан	629-59-4	254
n-Тридекан	629-50-5	235
n-Ундекан	1120-21-4	196
Циклоалканы		
1,4-Диметилциклогексан	589-90-2	124
1-Метил-4-метилэтилциклогексан (цис/транс)	6069-98-3/1678-82-6	167
Циклогексан	110-82-7	81
Метилциклогексан	108-87-2	101
Метилциклопентан	96-37-7	72
Терпены		
β-Кариофиллен	87-44-5	129
α-Пинен	80-56-8	156
β-Пинен	18172-67-3	164
3-Карен	13466-78-9	167
α-Цедрен	469-61-4	262
Камфен	79-92-5	158
Лимонен	138-86-3	176
Лонгифолен	475-20-7	254
Терлентин	8006-64-2	От 150 до 180
Спирты		
1-Бутанол	71-36-3	118
1-Гексанол	111-27-3	158
1-Октанол	111-87-5	194

Продолжение таблицы А.1

Химическое соединение	Номер по CAS	Температура кипения, °С
1-Пентанол	71-41-0	137
1-Пропанол	71-23-8	97
2-Этил-1-гексанол	104-76-7	182
2-Метил-1-пропанол (изобутанол)	78-83-1	108
2-Метил-2-пропанол	75-65-0	82
2-Пропанол	67-63-0	82
БГТ ¹⁾ (2,6-ди-трет-бутил-4-метил-фенол)	128-37-0	265
Циклогексанол	108-93-0	161
Фенол	108-95-2	182
2,2,4-Триметил-1,3-пентандиол-изобутират	25265-77-4	244
Гликоли и эфиры гликолей		
1-Метокси-2-пропанол	107-98-2	118
2-Бутоксизтанол	111-76-2	171
2-Бутоксизэтоксизтанол	112-34-5	231
2-Этоксизтанол	110-80-5	136
2-Метоксизтанол	109-86-4	125
2-Феноксизтанол	122-99-6	245
3-Фенил-1-пропанол	6180-61-6	235
2-(2-Бутоксизэтоксиз)этанол	112-34-5	230
Диметоксизтан	110-71-4	85
Диметоксиметан	109-87-5	42 ^b
Пропиленгликоль	57-55-6	189
Альдегиды		
2-Бутеналь	123-73-9	104
2-Деценаль	2497-25-8	—
2-Этилгексаналь	123-05-7	163
2-Фуранкарбоксихальдегид	98-01-1	162
2-Гептеналь (цис/транс)	57266-86-1/18829-55-5	От 90 до 91 при 50 мм рт. ст.
2-Ноненаль	2463-53-8	От 100 до 102 при 16 мм рт. ст.
2-Пентеналь	1576-87-0	От 115 до 125
2-Ундеценал	1337-83-3	—
Ацетальдегид	75-07-0	21 ^b
Бензальдегид	100-52-7	179
Бутаналь	123-72-8	76
Деканаль	112-31-2	208
Гептаналь	111-71-7	153
Гексаналь	66-25-1	129
Нонаналь	124-19-6	190

¹⁾ БГТ (butylated hydroxytoluene) — бутилированный гидрокситолуол.

Продолжение таблицы А.1

Химическое соединение	Номер по CAS	Температура кипения, °С
Октаналь	124-13-0	171
Пентаналь	110-62-3	103
Пропаналь	123-38-6	49 ^b
Кетоны		
2-Бутанон (метилэтилкетон)	78-93-3	80
2-Метилциклогексанон	583-60-8	163
2-Метилциклопентанон	1120-72-5	139
3-Метил-2-бутанон	563-80-4	95
4-Метил-2-пентанон (метилизобутилкетон)	108-10-1	117
3,5,5-Триметилциклогекс-2-енон	78-59-1	214
Ацетон	67-64-1	56 ^b
Ацетофенон	98-86-2	202
Циклогексанон	108-94-1	155
Циклопентанон	120-92-3	130
Галогенированные углеводороды		
1,1,1,2-Тетрахлорэтан	630-20-6	130
1,1,2,2-Тетрахлорэтан	79-34-5	146
1,1,1-Трихлорэтан	71-55-6	74
1,1,2-Трихлорэтан	79-00-5	114
1,2-Дихлорэтан	107-06-2	84
1,4-Дихлорбензол	106-46-7	173
Четыреххлористый углерод (тетрахлорметан)	56-23-5	76
Хлорбензол	108-90-7	131
Дихлорметан	75-09-2	40 ^b
Тетрахлорэтен	127-18-4	121
Трихлорэтен	79-01-6	87
Кислоты		
2,2-Диметилпропановая кислота	75-98-9	164
Уксусная кислота	64-19-7	118
Бутановая кислота	107-92-6	163
Гептановая кислота	111-14-8	223
Гексадекановая кислота	57-10-3	350
Гексановая кислота	142-62-1	202
Изобутановая кислота	79-31-2	153
Октановая кислота	124-07-2	240
Пентановая кислота	109-52-4	186
Пропановая кислота	79-09-4	141
Эфиры		
2-Этоксизтилацетат	111-15-9	156
2-Этилгексилацетат	103-09-3	198
2-Метоксизтилацетат	110-49-6	145

Окончание таблицы А.1

Химическое соединение	Номер по CAS	Температура кипения, °С
Бутоксизтилацетат	112-07-2	192
Бутилацетат	123-86-4	126
Бутилформиат	592-84-7	107
Этилацетат	141-78-6	77
Этилакрилат	140-88-5	100
Изобутилацетат	110-19-0	118
Изопропилацетат	108-21-4	90
Линалоолацетат	115-95-7	220
Метилакрилат	96-33-3	81
Метилметакрилат	80-62-6	100
Пропилацетат	109-60-4	102
2,2,4-Триметилпентандиолдиизо-бутират	6846-50-0	424
Винилацетат	108-05-4	72 ^b
Дибутилфталат	84-74-2	340
Диметилфталат	131-11-3	284
Другие		
1,4-Диоксан	123-91-1	101
1-Метил-2-пирролидинон	872-50-4	202
2-Пентилфуран	3777-69-3	> 120
Анилин	62-53-3	184
Капролактан	105-60-2	267
Инден	95-13-6	182
Нитробензол	98-95-3	211
Пиридин	110-86-1	116
<p>Примечания</p> <p>1 Гарантированные объемы проб для паров органических веществ приведены в приложении В.</p> <p>2 При анализе ЛОС, элюируемых до n-гексана, могут быть использованы дополнительные сорбенты, приведенные в ИСО 16017-1.</p> <p>^a Значение для 1-фенилциклогексена.</p> <p>^b Вещества с температурой кипения ниже температуры кипения гексана количественно не удерживаются Терах ТА[®], если используются размер трубки и объемы проб, установленные в настоящем стандарте.</p>		

Приложение В
(справочное)

**Гарантированные объемы проб для паров некоторых органических соединений,
отобранных на Теплах ТА[®]**

Данные по экстраполированным объемам удерживания и гарантированным объемам проб для органических паров, отобранных при температуре 20 °С в трубку, содержащую 200 мг Теплах ТА[®] по [12], [15], [22], [23] приведены в таблице В.1. Номера соединений по CAS — по таблице А.1.

Т а б л и ц а В.1 — Гарантированные объемы проб для паров некоторых ЛОС, отобранных на Теплах ТА[®]

Органическое соединение	Температура кипения, °С	Давление пара, кПа (25 °С)	Удерживаемый объем, л	Гарантированный объем пробы		Температура десорбции, °С
				л	л/г	
Углеводороды						
Гексан	69	16	6,4	3,2	16	110
Гептан	98	4,7	34	17	85	130
Октан	125	1,4	160	80	390	140
Нонан	151	0,5	1400	700	3500	150
Декан	174	0,13	4200	2100	1,0 · 10 ⁴	160
Ундекан	196	0,14	2,5 · 10 ⁴	1,2 · 10 ⁴	6,0 · 10 ⁴	170
Додекан	216	0,04	1,26 · 10 ⁵	6,3 · 10 ⁴	3,0 · 10 ⁵	180
Бензол	80	10,1	13	6,2	31	120
Толуол	111	2,9	76	38	190	140
Ксилол	От 138 до 144	От 0,67 до 0,87	600	300	1500	140
Этилбензол	136	0,93	360	180	900	145
Пропилбензол	159	0,3	1700	850	4000	160
Изопропилбензол	152	0,4	960	480	2400	160
Этилтолуол	162	—	2000	1000	5000	160
Триметилбензол	От 165 до 176	От 0,15 до 0,2	3600	1800	8900	170
Стирол	145	0,88	600	300	1500	160
Метилстирол	167	0,3	2400	1200	6000	170
Хлорированные углеводороды						
Четыреххлористый углерод (тетрахлорметан)	76	12	12	6,2	31	120
1,2-Дихлорэтан	84	8,4	11	5,4	27	120
1,1,1-Трихлорэтан	74	2,7	Не рекомендуется Теплах ТА [®]			
1,1,2-Трихлорэтан	114	2,5	68	34	170	120
1,1,1,2-Тетрахлорэтан	130	От 0,6 до 0,7	160	78	390	150
1,1,2,2-Тетрахлорэтан	146	0,67	340	170	850	150
Трихлорэтилен	87	2,7	11,2	5,6	28	120
Тетрахлорэтилен	121	1,87	96	48	240	150
Хлорбензол	131	1,2	52	26	130	140

Окончание таблицы В.1

Органическое соединение	Температура кипения, °С	Давление пара, кПа (25 °С)	Удерживаемый объем, л	Гарантированный объем пробы		Температура десорбции, °С
				л	л/г	
Эфиры и эфиры гликолей						
Этилацетат	71	9,7	7,2	3,6	18	120
Пропилацетат	102	3,3	36	18	92	140
Изопропилацетат	90	6,3	12	6	31	120
Бутилацетат	126	1,9	170	85	420	150
Изобутилацетат	115	2,7	265	130	650	130
<i>трет</i> -Бутилацетат	98	—	Не рекомендуется Теплах ТА			
Метилакрилат	81	От 9 до 11	13	6,5	32	120
Этилакрилат	100	3,9	48	24	120	120
Метилметакрилат	100	3,7	55	27	130	120
Метоксизтанол	125	0,8	6	3	15	120
Этоксизтанол	136	0,51	10	5	25	130
Бутоксизтанол	170	0,1	70	35	170	140
Метоксипропанол	118	1,2 (при 20 °С)	27	13	65	115
Метоксизтилацетат	145	0,27	16	8	40	120
Этоксизтилацетат	156	0,16	30	15	75	140
Бутоксизтилацетат	192	0,04	300	150	750	160
Альдегиды и кетоны						
2-Бутанон Метилэтил-кетон	80	10,3	6,4	3,2	16	120
Метилизобутилкетон	118	0,8	52	26	130	140
Циклогексанон	155	0,45	340	170	850	150
3,5,5-Триметил-цикло-гекс-2-енон	214	0,05	11000	5600	28000	90
Фурфураль	162	0,5	600	300	1500	200
Спирты						
<i>n</i> -Бутанол	118	0,67	10	5	25	120
Изобутанол	108	1,6	5,6	2,8	14	120
<i>трет</i> -Бутанол	83	1,17	Не рекомендуется Теплах ТА [®]			
Октанол	180	< 0,1	2800	1400	7000	160
Фенол	182	0,03	480	240	1200	190
Другие						
Пиридин	116	16	8	40	150	—
Анилин	184	0,09	440	220	1100	190
Нитробензол	211	0,02	28000	14000	70000	200

Приложение С
(справочное)

Степень восстановления при хранении растворителей в сорбционных трубках с Телух ТА®

Данные о степени восстановления при хранении растворителей в сорбционных трубках с Телух ТА® (ISO 16017-1) приведены в таблице С.1. Номера соединений по CAS — по таблице А.1.

Таблица С.1 — Эффективность извлечения органических растворителей после хранения на сорбенте Телух ТА® в трубках

Органическое соединение	Количество вещества, введенного в сорбционную трубку, мкг	Время хранения 5 мес		Время хранения 11 мес	
		Средняя эффективность извлечения*, %	Коэффициент вариации %	Средняя эффективность извлечения*, %	Коэффициент вариации %
Углеводороды					
Гексан	7,8	93,6	17,9	100,8	26,1
Гептан	8,4	99,5	2,1	100,0	1,3
Октан	8,6	100,1	1,8	100,0	0,5
Нонан	12,0	Нет данных	Нет данных	101,0	0,4
Декан	9,2	100,4	1,5	100,2	0,5
Ундекан	9,1	100,7	1,5	100,2	0,2
Додекан	9,9	101,8	1,5	101,5	0,4
Бензол	11,0	98,7	2,0	98,6	0,8
Толуол	10,9	(100,0)	1,8	(100,0)	0,6
<i>n</i> -Ксилол	5,3	99,9	1,7	99,8	0,7
<i>o</i> -Ксилол	11,0	100,0	1,7	99,8	0,7
Этилбензол	10,0	99,6	0,4	97,9	1,3
Пропилбензол	10,5	99,7	1,5	98,5	0,7
Изопропилбензол	10,9	98,9	1,8	97,2	1,3
<i>m</i> + <i>p</i> -Этилтолуол	10,5	98,8	1,7	96,9	1,2
<i>o</i> -Этилтолуол	5,4	100,1	1,6	98,9	0,7
1,2,4-Триметилбензол	10,8	100,1	1,3	99,1	0,5
1,3,5-Триметилбензол	10,7	100,0	1,5	99,1	0,5
Триметилбензол	10,2	101,6	0,5	101,3	0,8
Эфиры и эфиры гликолей					
Этилацетат	10,3	97,6	1,0	100,0	2,5
Пропилацетат	10,9	100,5	1,7	99,1	0,8
Изопропилацетат	9,4	97,0	0,4	100,0	1,4
Бутилацетат	10,8	100,3	1,6	99,9	0,6
Изобутилацетат	10,7	100,2	1,4	99,8	0,7
Метоксиэтанол	8,9	87,3	5,7	93,1	1,6
Этоксиэтанол	10,4	97,6	2,5	97,2	3,3
Бутоксиэтанол	10,0	100,6	4,1	100,1	3,0
Метоксипропанол	10,4	95,3	3,6	99,0	1,2

Окончание таблицы С.1

Органическое соединение	Количество вещества, введенного в сорбционную трубку, мкг	Время хранения 5 мес		Время хранения 11 мес	
		Средняя эффективность извлечения ^a , %	Коэффициент вариации %	Средняя эффективность извлечения ^a , %	Коэффициент вариации %
Метоксиэтилацетат	12,5	100,6	1,4	98,9	1,4
Этоксиэтилацетат	11,4	99,8	2,2	98,7	2,6
Бутоксиэтилацетат	11,5	101,3	1,3	99,9	1,1
Альдегиды и кетоны					
Метилэтилкетон	9,2	97,4	0,8	99,1	0,6
Метилизобутилкетон	9,3	100,7	0,6	100,7	0,5
Циклогексанон	10,9	102,4	1,2	100,7	0,6
2-Метилциклогексанон	10,7	101,1	0,5	101,1	1,3
3-Метилциклогексанон	10,5	103,6	1,0	103,0	0,7
4-Метилциклогексанон	10,6	103,6	1,4	102,7	0,6
3,5,5-Триметилциклогекс-2-енон	10,6	101,4	0,9	97,7	1,2
Спирты					
Бутанол	9,0	94,8	3,0	96,9	1,2
Изобутанол	8,9	93,6	3,5	96,4	1,0
^a При нормировании по толуолу средняя эффективность извлечения равна 100.					

Приложение D
(справочное)

**Определение высоколетучих и среднелетучих органических соединений
одновременно с ЛОС**

D.1 Введение

В настоящем приложении приведены методики по отбору проб и измерению выбросов ВЛОС и СЛОС одновременно с выбросами ЛОС от строительных материалов в испытательных камерах и ячейках. К ВЛОС и СЛОС традиционно относят вещества, которые элюируют перед *n*-гексаном и после *n*-гексадекана соответственно на неполярной (полиметилсилоксановой) колонке.

Это приложение основано на использовании руководства, изложенного в ISO 16017-1, в части выбора и использования соответствующих сорбентов и аналитических условий для широкого диапазона парообразных органических соединений.

D.2 Общие принципы

Измеренный объем воздуха из испытательной камеры или испытательной ячейки прокачивают через трубку, содержащую комбинацию сорбентов, упорядоченных по увеличению силы сорбента. Парообразные органические вещества выборочно оседают на сорбентах при прокачивании воздуха. Во время последующего анализа удерживаемые соединения десорбируют из трубки(ок), с использованием нагревания и обратного потока воздушной смеси. Эти выделенные аналиты переходят в ГХ, оборудованный капиллярной колонкой (или колонками) и МС-детектором, с дополнительным ПИД, где происходит их определение и измерение.

Детальное описание методики отбора проб и анализа ВЛОС и СЛОС одновременно с ЛОС установлено в основной части настоящего стандарта, за исключением приведенного ниже.

D.3 Реактивы и материалы

D.3.1 Примеры сорбентов

D.3.1.1 Кварцевое волокно или частицы стекла/кварца, очищенные (т. е. не оказывающие аналитически значимого влияния) и не склонные к формированию новых частиц.

D.3.1.2 Телух TA[®] размер частицы от 0,2 мм до 0,5 мм (от 35 до 80 меш). Телух TA[®] представляет собой пористый полимер, основанный на 2,6-дифениленоксиде.

D.3.1.3 Сорбенты серии «Carbon Black», такие как Carborack X^{®1)} или Carbograph 5 TD^{®2)}, размер частицы от 0,25 мм до 0,5 мм (от 40 до 60 меш). Гидрофобные углеродные сорбенты, подходящие для ВЛОС с давлениями пара ниже типичных для углеводородов C₄.

D.3.1.4 Сорбенты углеродные молекулярные сита (обладающие большой силой удерживания) также могут быть использованы на непроботоотборном конце трубки для улавливания ВЛОС с давлениями насыщенных паров выше давления, типичного для углеводородов C₄. Однако следует обратить внимание на то, что эти сорбенты не гидрофобны. Поэтому, если такие сорбенты входят в состав сорбционной трубки, то она должна быть насухо продута перед анализом в направлении отбора проб.

D.3.2 Подготовка сорбционных трубок

Сорбционные трубки готовят путем введения стандартов в жидкой или газовой фазе в проботоотборный наконечник сорбционных трубок в потоке от 50 мл/мин до 100 мл/мин воздушной смеси, как указано в 5.4.

Стандартные растворы должны быть приготовлены в растворителе, который не улавливается самым сильным сорбентом, находящимся в трубке (например, метанол), или в растворителе, который очищен (хроматографическим образом) от основных соединений. Если значительная доля растворителя улавливается сорбентом в трубке, тогда при внесении стандартного раствора необходимо минимизировать объем впрыска, например, до 1 мкл или меньше.

Если диапазон искоемых соединений требует использования стандартов в газовой и жидкой фазе, то стандартный раствор должен быть введен до очищенного растворителя. Затем следует вводить стандартную газовую смесь. Следят за тем, чтобы объем «проскока» не превышал стандартный объем добавки.

¹⁾ Carborack X — торговое наименование продукции выпускаемой Supelco, Inc. Данная информация приведена для удобства пользователей настоящего стандарта и не является рекламой ИСО данной продукции. Допускается использовать другую продукцию, если с ее помощью можно получить аналогичные результаты.

²⁾ Carbograph 5 TD — торговое наименование продукции выпускаемой Loba, Inc. Данная информация приведена для удобства пользователей настоящего стандарта и не является рекламой ИСО данной продукции. Допускается использовать другую продукцию, если с ее помощью можно получить аналогичные результаты.

D.4 Оборудование

D.4.1 Сорбционные трубки из нержавеющей стали или стали с инертным покрытием или стеклянные трубки, наполненные одним или более сорбентами. Трубки определенных размеров, установленных в 6.1, могут быть заполнены максимум тремя сорбентами, чтобы охватить более широкий диапазон летучести аналита. Несколько сорбентов должно быть уложено в компактные слои (полосы) в порядке увеличения силы сорбента начиная от пробоотборного наконечника трубки (см. рисунок D.1).

Для отбора и анализа ЛОС используется сорбент Tenax TA[®] массой 200 мг, который совместим с количественным измерением паровой фазы некоторых соединений с более высокими температурами кипения, например, *n*-C₂₂.

Примечание — Плотность Tenax TA[®] может изменяться. Тем не менее, 200 мг Tenax TA[®] обычно занимают приблизительно 40 мм в глубину и 5 мм в ширину в металлической трубе, и приблизительно 60 мм в глубину и 4 мм в ширину в стеклянной трубке.

Для восстановления среднетлетучих органических соединений (особенно тех, которые кипят выше *n*-C₂₂), необходимо разместить тонкие слои кварцевого волокна (от 5 мм до 10 мм) перед сорбентом Tenax TA[®] массой 200 мг.

Количественный отбор и анализ ВЛОС может быть осуществлен при добавлении 20-миллиметрового слоя подходящего более сильного сорбента после Tenax TA[®].

Примечания

1 Выбор сорбентов Carborack X[®] или Carbograph 5 TD[®] в качестве более сильных сорбентов способствует удержанию и количественному анализу соединений, подобных 1,3-бутадиену, исключая удержание воды из воздуха помещения или воздуха ячейки.

2 В качестве альтернативы используются еще более сильные сорбенты (например, углеродные молекулярные сита), которые позволяют удерживать легколетучие соединения, такие как углеводороды ряда C₂ и винилхлорид. Однако трубки, заполненные такими сильными сорбентами, подвержены удерживанию воды (см. ISO 16017-1), и им обычно требуется дополнительное сухое очищение до ТД — ГХ/МСД (ПВД) анализа.

3 В трубках из нержавеющей стали или покрытых нержавеющей сталью (металлических) шириной 5 мм, существует возможность разместить Tenax TA[®] массой 200 мг и 20 мм более сильного сорбента.

4 Существует возможность заполнить одну металлическую трубку всеми тремя сорбентами, при этом не затрагивая массу Tenax TA[®]. Примерная комбинация представляет собой: кварцевое волокно (5 мм); Tenax TA[®] (175 мг, приблизительно 35 мм) и 20 мм Carbograph 5 TD[®] или Carborack X[®]. Все сорбенты должны располагаться в пределах центральной части трубки (как правило, 60 мм), т. е. в той части, которая находится в прямом контакте с десорбционной установкой аппарата (см. рисунок D.1).

5 Все сорбционные трубки должны быть десорбированы потоком воздушной смеси в обратном направлении к потоку воздуха во время отбора проб (см. рисунок D.1).

6 Определение объема «проскока» указано в ISO 16017-1:2000, приложение В. Объем «проскока» или объем удержания используют в качестве меры силы сорбента (избирательность) по отношению к паровым органическим соединениям. Они зависят от температуры и пропорциональны размерам трубки для отбора пробы и количеству сорбента. Как правило, селективный клапан установлен в 2/3 объема «проскока». При приблизительном измерении при удваивании длины слоя при постоянном диаметре удваивается и объем «проскока». Точно так же, при повышении температуры в трубке на 10 °С во время отбора проб, объем «проскока» уменьшается примерно в два раза. Обратите внимание на то, что данные о наибольшем объеме «проскока» и сохранении объема проб (например, в ISO 16017-1:2000 приложение В) известны для 20 °С.

7 Оптимальный расход для трубок с несколькими сорбентами описанных размеров находится в диапазоне от 20 мл/мин до 100 мл/мин.

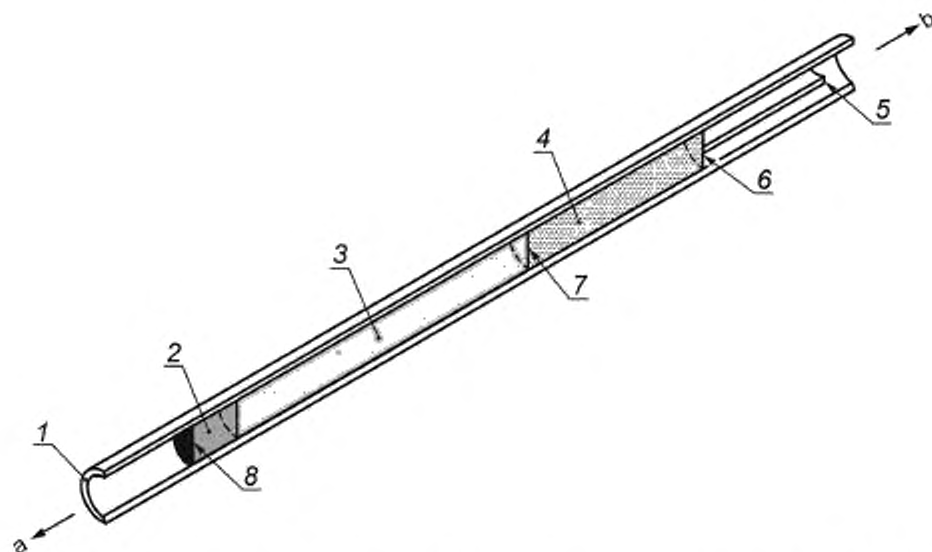
8 Стальные с инертным покрытием или стеклянные трубки предпочтительны для высокоактивных, пахучих соединений.

При альтернативном подходе используют трубки, содержащие сорбенты увеличивающейся силы, соединенные последовательно, при этом самый слабый сорбент находится в начале линии. Однако это является неэффективным подходом относительно использования ресурсов, требуемых для отбора проб и анализа.

Предварительно заполненные, а также предварительно оснащенные трубки с сорбентом доступны в свободной продаже. Или в качестве альтернативы, сорбционные трубки могут быть заполнены сорбентом в лаборатории, как указано в 6.1.

D.4.2 Капиллярная ГХ колонка. Должна соответствовать техническим требованиям, приведенным в 6.8. При исследовании ВЛОС могут потребоваться более толстая пленка и/или более длинные капиллярные колонки.

D.4.3 Прибор для термической десорбции. Одновременный анализ соединений в широком интервале летучести ВЛОС, ЛОС и СЛОС возможен при наличии нескольких сорбентов. Их используют последовательно в порядке увеличения силы сорбента при десорбции с обращением потока, располагая их в пробоотборной трубке и улавливающей ловушке. Под обращением потока подразумевают, что поток газа, используемый для десорбции пробы из сорбционной трубки или улавливающей ловушки, должен проходить через них в обратном направлении по отноше-



1 — трубка из нержавеющей стали или покрытая сталью; 2 — 5-миллиметровый слой кварцевого волокна, 3 — 35 мм Телах TA[®], массой 175 мг; 4 — 20 мм сильного сорбента, например Carbograp[®] или Carborack X[®]; 5 — фиксирующая сетка с пружиной; 6 — сетка, фиксирующая сорбенты; 7 — сетка, фиксирующая сорбенты или 0,5-миллиметровый слой кварцевого волокна; 8 — сетка, фиксирующая сорбенты; а — десорбирующий газовый поток, б — поток отбора проб воздуха

Рисунок D.1 — Пример металлической трубки, заполненной несколькими сорбентами, для расширения диапазона летучести

нию к потоку, используемому во время отбора проб или улавливания. В таком случае, высококипящие соединения улавливаются и выпускаются (десорбируются) от передних (более слабых) сорбентов и не вступают в контакт с задними (более сильными) сорбентами.

D.5 Отбор проб воздуха из испытательной камеры или испытательной ячейки

D.5.1 Общие положения

Следят за тем, чтобы пробоотборная трубка находилась приблизительно при той же температуре, что и воздух камеры, для предотвращения риска конденсации воды внутри пробоотборной трубки при отборе выделений от влажных проб.

D.5.2 Хранение пробоотборных трубок

Трубки должны быть закрыты немедленно после отбора проб, помещены в воздухонепроницаемую емкость без выделений и храниться в чистом помещении. Трубки, заполненные одним сорбентом, могут храниться при комнатной температуре. Пробоотборные трубки с несколькими сорбентами требуют хранения в охлажденном состоянии для минимизирования риска перемещения аналита в пределах трубки. Анализируют трубки как можно скорее в течение четырех недель.

Колпаки на охлажденных пробоотборных трубках при длительном хранении должны быть повторно затянуты, как только проба достигла минимальной температуры хранения.

Охлажденные пробоотборные трубки следует привести к комнатной температуре прежде, чем они будут открыты для анализа.

П р и м е ч а н и е — Информация о восстановлении ЛОС из сорбционных трубок после хранения приведена в настоящем стандарте и в ISO 16017-1.

D.6 Анализ

D.6.1 Аналитические условия

При анализе соединений, охватывающих широкий диапазон летучести, особенно важно гарантировать, что эффективность десорбции превышает минимальное требование (то есть > 95 %) для каждого соединения. В качестве примера приведены условия испытания:

Температура десорбции, от 200 °C до 320 °C;

Время десорбции	от 5 до 15 мин;
Расход газа при десорбции	от 20 до 50 мл/мин;
Максимальная температура в охлаждаемой ловушке	от 250 °С до 330 °С;
Минимальная температура в охлаждаемой ловушке	минус 150 °С (криогенная ловушка в ТД системе) от минус 30 °С до плюс 30 °С (сорбент в ловушке);
Сорбент в охлаждаемой ловушке	кварц/Теллах ТА®/Carbon black (углеродные молекулярные сита);
Температура линии передачи	от 150 °С до 220 °С;
Программа сушильного шкафа ГХ	от 35 °С до 40 °С в течение 5 мин, от 5 °С/мин до 10 °С/мин до 300 °С, 300 °С в течение 5 мин.

Коэффициент разделения между пробоотборной трубкой и вторичной ловушкой и между вторичной ловушкой и аналитической колонкой (при применении) должны быть выбраны в зависимости от ожидаемого содержания пара (см. информацию от изготовителя прибора для термической десорбции).

Примечание — Может быть необходимо установить более низкие температуры десорбции и более низкие температуры по пути течения пробы (например, от 80 °С до 120 °С), чтобы гарантировать количественное восстановление и анализ активных, пахучих соединений, таких как меркаптаны и амины.

Как в случае пробоотборной трубки, использование серии сорбентов увеличивающейся силы в улавливающей ловушке приводит к расширению диапазона летучести веществ, которые могут быть измерены в одну серию. Необходимо использовать десорбцию с обращением потока.

Чтобы минимизировать убытки, температуры кондиционирования и очистки трубки обычно должны быть установлены на 10—20 °С выше аналитической температуры десорбции, но при этом, не превышая максимальную температуру наиболее термически устойчивого сорбента в трубке.

D.6.2 Проверка эффективности десорбции

Эффективность десорбции может быть определена с помощью методики, описанной в ISO 16017-1, или путем проведения последовательности повторений ТД-ГХ/МСД/ПВД анализа одного эталона. При последнем подходе отделенный элюат из десорбера [т. е. отделенный элюат, полученный в течение первичной десорбции (трубка) и/или вторичной (ловушка) десорбции] количественно переносят на подготовленную сорбционную трубку, которая используется для улавливания пара. Когда анализируют вновь собранные пробы, весь возможный элюат снова собирают. Такая методика позволяет провести последовательность повторных исследований по одному эталону. Если какое-либо соединение выходит ниже уровня ожидаемого восстановления в продолжение последовательности (по отношению к коэффициенту разделения и/или к восстановлению других соединений в эталоне), это указывает на недостаточную эффективность десорбции для этих соединений.

D.7 Определение концентрации выделяемых паров в воздухе камеры или воздухе ячейки

ВЛОС и СЛОС могут быть определены количественно в том же самом анализе, что и ЛОС, если во время отбора проб и анализа проведены соответствующие этапы, как приведено в настоящем приложении. Основные положения включают:

- использование соответствующего сорбента или серии сорбентов в пробоотборной трубке (см. D.4.1);
- использование соответствующего сорбента или серии сорбентов в улавливающей ловушке (см. D.6.1);
- выбор колонки ГХ и аналитических условий ГХ, совместимых с расширенным диапазоном летучести аналита (см. D.4.2 и D.6.1).

Отбор проб и проведение анализа для соединений вне диапазона ОЛОС могут быть подтверждены с использованием проверки, приведенной в разделе 14.

Примечания

1 Использование трех сорбентов — кварцевого волокна, Теллах ТА® и сильного Carbon Black (как приведено в D.4.1 и на рисунке D.1), и в пробоотборной трубке, и в улавливающей ловушке, вместе с десорбцией с обратным потоком, позволяет проводить одновременный количественный анализ соединений, обладающих летучестью в диапазоне от $n\text{-C}_4$ до $n\text{-C}_{26}$ и выше. Эти сорбенты являются гидрофобными, что уменьшает риск примеси воды, при испытании выбросов от влажных продуктов или материалов, и обеспечивают обычные меры предосторожности против конденсации, приведенные в D.4.

2 Более подробные рекомендации относительно выбора сорбента для отбора проб в широком диапазоне летучести приведены в ISO 16017-1.

Приложение ДА
(справочное)

**Сведения о соответствии ссылочных международных стандартов
межгосударственным стандартам**

Таблица ДА.1

Обозначение ссылочного международного стандарта	Степень соответствия	Обозначение и наименование соответствующего межгосударственного стандарта
ISO 16000-1:2004	—	* 1)
ISO 16017-1:2001	—	* 2)
* Соответствующий межгосударственный стандарт отсутствует. До его утверждения рекомендуется использовать перевод на русский язык данного международного стандарта.		

¹⁾ В Российской Федерации действует ГОСТ Р ИСО 16000-1—2007 «Воздух замкнутых помещений. Часть 1. Отбор проб. Общие положения».

²⁾ В Российской Федерации действует ГОСТ Р ИСО 16017-1—2007 «Воздух замкнутых помещений, атмосферный и рабочей зоны. Отбор проб и анализ летучих органических соединений с помощью сорбционной трубки с последующей термической десорбцией и капиллярной газовой хроматографией. Часть 1. Отбор проб методом прокачки».

Библиография

- [1] ISO 6141 *Gas analysis — Requirements for certificates for calibration gases and gas mixtures* (ISO 6141 Анализ газов. Требования к сертификатам на газы и газовые смеси для калибрования)
- [2] ISO 6145 (all parts) *Gas analysis — Preparation of calibration gas mixtures using dynamic volumetric methods* (ISO 6145 Анализ газов. Приготовление газовых смесей для калибрования с использованием динамических объемных методов. Все части)
- [3] ISO 12219-1 *Indoor air — Road vehicles — Part 1: Whole vehicle test chamber — Specification and method for the determination of volatile organic compounds in car interiors* (ГОСТ Р ИСО 12219-1 Воздух внутреннего пространства автотранспортных средств. Часть 1. Камера для испытания автотранспортного средства. Технические требования и условия испытания для определения летучих органических соединений в воздухе салона)
- [4] ISO 12219-2 *Indoor air of road vehicles — Part 2: Screening method for the determination of the emissions of volatile organic compounds from vehicle interior parts and materials — Bag method* (ГОСТ Р ИСО 12219-2 Воздух внутреннего пространства автотранспортных средств. Часть 2. Скрининг выделения летучих органических соединений материалами внутренней отделки и деталей салона. Метод с применением эластичных емкостей)
- [5] ISO 12219-3 *Indoor air of road vehicles — Part 3: Screening method for the determination of the emissions of volatile organic compounds from vehicle interior parts and materials — Micro-chamber method* (ГОСТ Р ИСО 12219-3 Воздух внутреннего пространства автотранспортных средств. Часть 3. Скрининг выделения летучих органических соединений материалами внутренней отделки и деталей салона. Метод с применением микрокамеры)
- [6] ISO 12219-4 *Indoor air of road vehicles — Part 4: Determination of the emissions of volatile organic compounds from car trim components — Small chamber method* (ISO 12219-4 Воздух внутреннего пространства автотранспортных средств. Часть 4. Метод определения выделений летучих органических соединений материалами внутренней отделки и деталей салона. Метод с применением небольшой камеры)
- [7] ISO 12219-5¹⁾ *Indoor air of road vehicles — Part 5: Screening method for the determination of emissions of volatile organic compounds (VOC) from car trim components — Static chamber method* (ISO 12219-5 Воздух внутреннего пространства автотранспортных средств. Часть 5. Скрининговый метод для определения выделения летучих органических соединений материалами внутренней отделки и деталей салона. Метод с применением стационарной камеры)
- [8] ISO 16017-2 *Indoor, ambient and workplace air — Sampling and analysis of volatile organic compounds by sorbent tube/thermal desorption/capillary gas chromatography — Part 2. Diffusive sampling* (ГОСТ Р ИСО 16017-2 Воздух атмосферный, рабочей зоны и замкнутых помещений. Отбор проб летучих органических соединений при помощи сорбционной трубки с последующей термодесорбцией и газохроматографическим анализом на капиллярных колонках. Часть 2. Диффузионный метод отбора)
- [9] ISO/IEC Guide 98-3 *Uncertainty of measurement — Part 3: Guide to the expression of uncertainty in measurement (GUM:1995)*
- [10] ASTM D3686 *Standard Practice for Sampling Atmospheres to Collect Organic Compound Vapors (Activated Charcoal Tube Adsorption Method)*
- [11] EN 1232 *Workplace atmospheres — Pumps for personal sampling of chemical agents — Requirements and test methods*
- [12] MDHS 72 *Methods for the determination of hazardous substances — Volatile organic compounds in air — Laboratory method using pumped solid sorbent tubes, thermal desorption and gas chromatography*. London: Health and Safety Executive, 1993. Available (viewed 2011-11-16) at: <http://www.hse.gov.uk/pubns/mdhs/pdfs/mdhs72.pdf>
- [13] Tirkkonen T., Mroueh U.-M., Orko I. *Tenax as a collection medium for volatile organic compounds*. Helsinki: NKB, 1995. 53 p. (NKB Committee and Work Reports 1995:06 E.)
- [14] World Health Organization. *Indoor air quality: Organic pollutants*. Copenhagen: WHO Regional Office for Europe, 1989. 70 p. (EURO Reports and Studies No. 111.) Available (viewed 2011-11-16) at: http://whqlibdoc.who.int/euro/fr&s/EURO_R&S_111.pdf
- [15] Lewis R.G., Gordon S.M. Sampling of organic chemicals in air. In: KEITH, L. H., editor. *Principles of environmental sampling*, 2nd edition, pp. 401-470. Washington DC: American Chemical Society, 1996

¹⁾ В стадии подготовки.

- [16] Hafkenschied T., Wilkinson G. Assessment of the uncertainty of measurement results of hexachlorobutadiene in indoor air. In: Indoor Air 2002 — 9th International Conference on Indoor Air Quality and Climate, 2002-06-30/07-05, Monterey, CA, pp. 926—931. Available (viewed 2011-11-16) at: <http://www.irbnet.de/daten/iconda/CIB6462.pdf>
- [17] De Bortoli M., Knöppel H., Pecchio E., Schauenburg H., Vissers H. Comparison of Tenax and Carbotrap for VOC sampling in indoor air. Indoor Air 1992, 2, pp. 216—224
- [18] ECA Report No 13, Determination of VOCs emitted from indoor materials and products. Interlaboratory comparison of small chamber measurements. Luxembourg: Commission of the European Communities, 1993, 90 p. Available (viewed 2011—11—16) at: http://www.inive.org/medias/ECA/ECA_Report13.pdf
- [19] ECA Report No 16, Determination of VOCs emitted from indoor materials and products: Second interlaboratory comparison of small chamber measurements. Luxembourg: Commission of the European Communities, 1995, 76 p. Available (viewed 2011—11—16) at: http://www.inive.org/medias/ECA/ECA_Report16.pdf
- [20] ECA Report No 18, Evaluation of VOC emissions from building materials: Solid flooring materials. Luxembourg: Commission of the European Communities, 1997, 108 p. Available (viewed 2011-11-16) at: http://www.inive.org/medias/ECA/ECA_Report18.pdf
- [21] ECA Report No 19, Total volatile organic compounds (TVOC) in indoor air quality investigations. Luxembourg: Commission of the European Communities, 1997. 56 p. Available (viewed 2011-11-16) at: http://www.inive.org/medias/ECA/ECA_Report19.pdf
- [22] Verschueren K. Handbook of environmental data on organic chemicals, 5th edition, 4 vols. Hoboken, NJ: Wiley, 2009. 4 358 p.
- [23] Johnson P.C., Kemblowski M.W., Colthart J.D. Practical screening models for soil venting applications. In: Proc. NWWA/API, Conference on petroleum hydrocarbons and organic chemicals in groundwater, Houston, TX, 1988-11-09/11, Vol. 2, pp. 521—546. Westerville, OH: National Ground Water Association, 1989. Available (viewed 2011—11—16) at: <http://info.ngwa.org/GWOL/pdf/890152158.pdf>
- [24] International labour organization. International Chemical Safety Cards. Available (viewed 2011—11-16) at: <http://www.ilo.org/legacy/english/protection/safework/cis/products/icsc/dtasht/index.htm>

УДК 504.3:006.354

МКС 13.040.20

T58

Ключевые слова: воздух, замкнутое помещение, летучие органические соединения, отбор проб, сорбент, сорбционная трубка, термическая десорбция, газохроматический

Редактор *Л.Б. Базякина*
Технический редактор *В.Н. Прусакова*
Корректор *М.В. Бучная*
Компьютерная верстка *И.А. Налейкиной*

Сдано в набор 13.02.2017. Подписано в печать 20.02.2017. Формат 60×84^{1/8}. Гарнитура Ариал.
Усл. печ. л. 4,18. Уч.-изд. л. 3,79. Тираж 28 экз. Зак. 373.

Подготовлено на основе электронной версии, предоставленной разработчиком стандарта

Издано и отпечатано во ФГУП «СТАНДАРТИНФОРМ», 123995 Москва, Гранатный пер., 4.
www.gostinfo.ru info@gostinfo.ru

Поправка к ГОСТ ISO 16000-6—2016 Воздух замкнутых помещений. Часть 6. Определение летучих органических соединений в воздухе замкнутых помещений и испытательной камеры путем активного отбора проб на сорбент Tenax TA с последующей термической десорбцией и газохроматографическим анализом с использованием МСД/ПВД

В каком месте	Напечатано	Должно быть		
Предисловие. Таблица согласования	—	Казахстан	KZ	Госстандарт Республики Казахстан

(ИУС № 7 2019 г.)