

---

ФЕДЕРАЛЬНОЕ АГЕНТСТВО  
ПО ТЕХНИЧЕСКОМУ РЕГУЛИРОВАНИЮ И МЕТРОЛОГИИ

---



НАЦИОНАЛЬНЫЙ  
СТАНДАРТ  
РОССИЙСКОЙ  
ФЕДЕРАЦИИ

ГОСТ Р  
ИСО 2790—  
2017

---

# РЕМНИ ПРИВОДНЫЕ КЛИНОВЫЕ УЗКИХ СЕЧЕНИЙ И ШКИВЫ ДЛЯ АВТОМОБИЛЕЙ

## Размеры

(ISO 2790:2004, Belt drives — V-belts for the automotive industry  
and corresponding pulleys — Dimensions, IDT)

Издание официальное



Москва  
Стандартинформ  
2017

## Предисловие

1 ПОДГОТОВЛЕН Федеральным государственным унитарным предприятием «Всероссийский научно-исследовательский институт стандартизации материалов и технологий» (ФГУП «ВНИИ СМТ») на основе собственного перевода на русский язык англоязычной версии международного стандарта, указанного в пункте 4

2 ВНЕСЕН Техническим комитетом по стандартизации ТК 160 «Продукция нефтехимического комплекса»

3 УТВЕРЖДЕН И ВВЕДЕН В ДЕЙСТВИЕ Приказом Федерального агентства по техническому регулированию и метрологии от 3 марта 2017 г. № 95-ст

4 Настоящий стандарт идентичен международному стандарту ИСО 2790:2004 «Ременные приводы. Клиновые ремни для автомобильной промышленности и соответствующие шкивы. Размеры» (ISO 2790:2004 «Belt drives — V-belts for the automotive industry and corresponding pulleys — Dimensions», IDT).

Наименование настоящего стандарта изменено относительно наименования указанного международного стандарта для приведения в соответствие с ГОСТ Р 1.5—2012 (пункт 3.5).

При применении настоящего стандарта рекомендуется использовать вместо ссылочных международных стандартов соответствующие им национальные и межгосударственные стандарты, сведения о которых приведены в дополнительном приложении ДА

## 5 ВВЕДЕН ВПЕРВЫЕ

*Правила применения настоящего стандарта установлены в статье 26 Федерального закона от 29 июня 2015 г. № 162-ФЗ «О стандартизации в Российской Федерации». Информация об изменениях к настоящему стандарту публикуется в ежегодном (по состоянию на 1 января текущего года) информационном указателе «Национальные стандарты», а официальный текст изменений и поправок — в ежемесячном информационном указателе «Национальные стандарты». В случае пересмотра (замены) или отмены настоящего стандарта соответствующее уведомление будет опубликовано в ближайшем выпуске ежемесячного информационного указателя «Национальные стандарты». Соответствующая информация, уведомление и тексты размещаются также в информационной системе общего пользования — на официальном сайте Федерального агентства по техническому регулированию и метрологии в сети Интернет ([www.gost.ru](http://www.gost.ru))*

© Стандартиформ, 2017

Настоящий стандарт не может быть полностью или частично воспроизведен, тиражирован и распространен в качестве официального издания без разрешения Федерального агентства по техническому регулированию и метрологии

**Содержание**

1 Область применения . . . . .	1
2 Нормативные ссылки . . . . .	1
3 Термины, определения и обозначения . . . . .	1
4 Ремни . . . . .	1
5 Шкивы . . . . .	4
Приложение ДА (справочное) Сведения о соответствии ссылочных международных стандартов национальным и межгосударственным стандартам . . . . .	7

## РЕМНИ ПРИВОДНЫЕ КЛИНОВЫЕ УЗКИХ СЕЧЕНИЙ И ШКИВЫ ДЛЯ АВТОМОБИЛЕЙ

## Размеры

Drive V-belts of narrow cross-sections and pulleys for the automobiles. Dimensions

Дата введения — 2018—01—01

## 1 Область применения

Настоящий стандарт устанавливает размеры клиновых приводных ремней, предназначенных для приведения в действие вспомогательного оборудования двигателей внутреннего сгорания, используемых в автомобилях.

## 2 Нормативные ссылки

В настоящем стандарте использованы нормативные ссылки на следующие международные стандарты:

ISO 1081, Belt drives — V-belts and V-ribbed belts, and corresponding grooved pulleys — Vocabulary (Ременные передачи. Клиновые и поликлиновые ремни и соответствующие желобчатые шкивы. Словарь)

ISO 8370-1:1993, Belt drives — Dynamic test to determine pitch zone location — Part 1: V-belts (Ременные передачи. Динамическое испытание для определения расположения зоны зацепления. Часть 1. Клиновые ремни)

ISO 9608, V-belts — Uniformity of belts — Test method for determination of centre distance variation (Клиновые ремни. Однородность ремней. Метод определения изменения межцентрового расстояния)

## 3 Термины, определения и обозначения

В настоящем стандарте применены термины, определения и обозначения по ИСО 1081.

## 4 Ремни

### 4.1 Общие положения

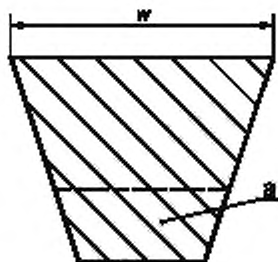
Ремень определяют по поперечному сечению (профилю канавки от AV 10 до AV 17) и эффективной длине в миллиметрах, измеренной при определенных условиях.

### 4.2 Сечение и зона зацепления

Сечение ремня определяют по номинальной ширине верхнего (большого) основания  $w$  (см. рисунок 1 и таблицу 1).

Положение зоны зацепления ремня в канавке шкива определяют по положению эффективной линии (см. рисунок 4 и таблицу 1).

Номинальный угол клина ремня составляет  $40^\circ$ , если иное не оговорено между потребителем и изготовителем ремня.



а — с формованным зубом (при необходимости)

Рисунок 1 — Сечение ремня

Т а б л и ц а 1 — Размеры сечений ремней

Наименование показателя	Обозначение	Значение для ремней сечением					
		AV 10		AV 13		AV 17	
		с оберткой	без обертки	с оберткой	без обертки	с оберткой	без обертки
Номинальная ширина большего основания, мм	$w$	10	10	13	13	17	17
Положение эффективной линии, мм	$b_e$	а)	а)	а)	а)	а)	а)

а) Значения для разных типов ремней не стандартизованы, можно определять по ИСО 8370-1, пункт 7.2.

#### 4.3 Измерение эффективной длины ремня и его выступа над шкивом

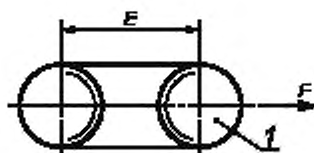
Монтируют ремень на двух идентичных шкивах размерами, указанными в таблице 2, установленных на горизонтальном стенде, и прикладывают к подвижному шкиву испытательное усилие натяжения (см. рисунок 2).

Прокручивают ремень не менее двух раз для его правильной посадки.

Т а б л и ц а 2 — Размеры измерительных шкивов и испытательное усилие

Параметр	Обозначение	Значение для канавок профиля		
		AV 10	AV 13	AV 17
Угол канавки	$\alpha$	$36^\circ 0' \pm 0^\circ 10'$	$36^\circ 0' \pm 0^\circ 10'$	$34^\circ 0' \pm 0^\circ 10'$
Эффективный диаметр, мм	$d_e$	95,49	95,49	95,49
Наружный диаметр, мм	$d_o$	$95,5 \pm 0,2$	$95,5 \pm 0,2$	$95,5 \pm 0,2$
Диаметр шарика или стержня для проверки канавок шкивов, мм	$d$	$7,950^{0}_{-0,025}$	$11,124^{0}_{-0,025}$	$14,288^{0}_{-0,025}$
Расстояние между внешними касательными плоскостями к шарикам или стержням, мм	$K$	$99,31 \pm 0,05$	$103,53 \pm 0,05$	$103,71 \pm 0,05$
Глубина канавки, мм, не менее	$P$	11	13,75	16
Усилие натяжения <sup>а)</sup> , Н	$F$	267	267	356

а) Усилие натяжения на каждую ветвь ремня должно быть равно половине указанного значения.



$f$  — подвижный шкив

Рисунок 2 — Измерительное устройство

Эффективную длину ремня  $L_e$ , мм, определяют по формуле

$$L_e = E_{\max} + E_{\min} + C_e. \quad (1)$$

где  $E_{\max}$  — измеренное максимальное расстояние между центрами шкивов, мм;

$E_{\min}$  — измеренное минимальное расстояние между центрами шкивов, мм;

$C_e$  — эффективная длина окружности одного шкива, мм, определяемая по формуле

$$C_e = \pi d_e. \quad (2)$$

Выступ ремня над шкивом  $f$  (см. рисунок 3) должен попадать в диапазон  $0 < f < 2,4$  мм для каждого типа ремня.

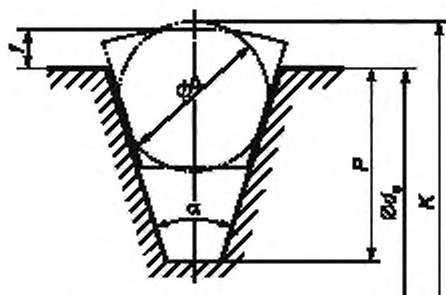


Рисунок 3 — Канавка для измерения клиновых ремней

#### 4.4 Колебания межцентрового расстояния

Колебания межцентрового расстояния  $\Delta E$ , установленные по отношению к ширине верхней поверхности ремня, приведены в таблице 3. Колебания межцентрового расстояния определяют по ИСО 9608.

Т а б л и ц а 3 — Колебания межцентрового расстояния

В миллиметрах

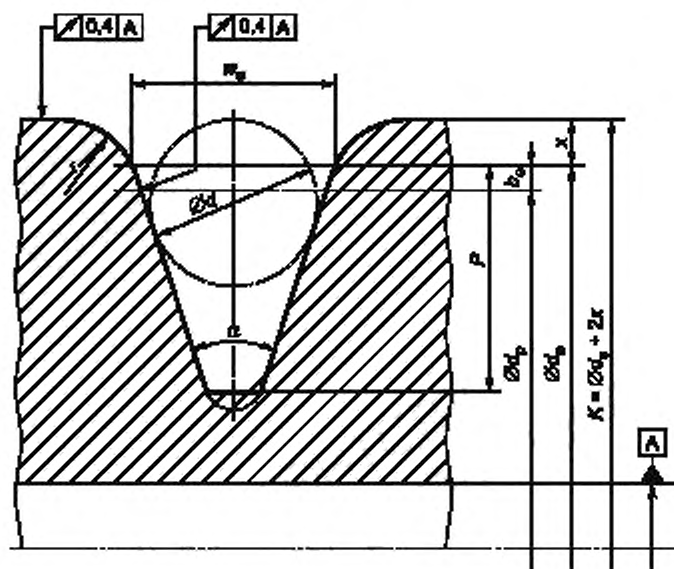
Длина ремня		Ширина верхней поверхности $w \leq 25$ при $\Delta E$
от	до включительно	
—	1000	1,2
1000	2000	1,6
2000	5000	2,0
5000	—	2,5

## 5 ШКИВЫ

## 5.1 Размеры

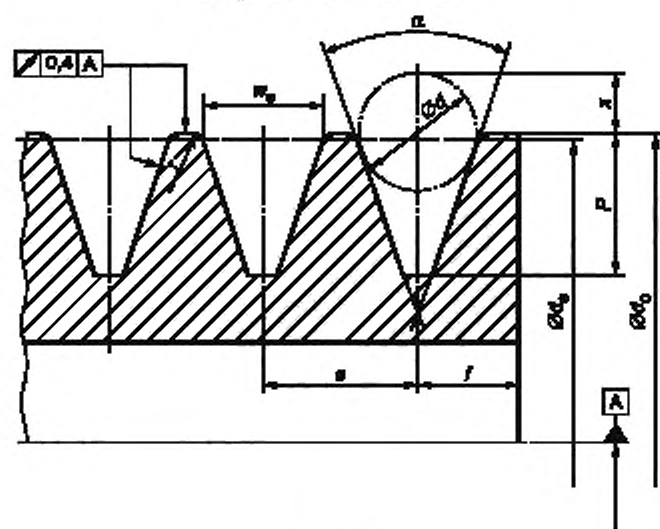
Размеры шкивов показаны на рисунках 4 и 5 и приведены в таблицах 4 и 5.

Для современных приводов вспомогательного оборудования часто используют наборы ремней. Размеры канавок и расстояния между ними показаны для шкивов многоремных приводов или приводов, использующих соединенные ремни.



$d_p$  — расчетный диаметр

Рисунок 4 — Канавка шкива



$d_0 - d_g \leq 1,4 \text{ мм}$

Рисунок 5 — Многоканавочный шкив

Т а б л и ц а 4 — Размеры одноканавочных шкивов

Наименование показателя	Обозначение	Значение для канавок профиля		
		AV 10	AV 13	AV 17
Эффективная ширина канавки, мм	$w_e$	9,7	12,7	16,8
Угол канавки <sup>a)</sup>	$\alpha$	$36^\circ 0' \pm 0^\circ 30'$	$36^\circ 0' \pm 0^\circ 30'$	$36^\circ 0' \pm 0^\circ 30'$
Глубина канавки, мм, не менее	$P$	11	13,75	16
Радиус скругления верхней кромки канавки, мм, не менее	$r$	0,8	0,8	0,8
<p>Боковые стороны канавки должны быть гладкими.</p> <p>Торцевое и радиальное биение следует измерять по отдельности как полное показание индикатора перемещения шарика, установленного под давлением пружины, по канавке при вращении шкива.</p> <p>При использовании дополнительные радиусы скругления углов дна канавок должны быть ниже глубины канавки <math>P</math>.</p> <p>Ось симметрии любого поперечного сечения канавки должна быть под углом <math>90^\circ \pm 2^\circ</math> с полуплоскостью, проходящей через ось шкива.</p>				
<p><sup>a)</sup> Для шкивов диаметром менее 57, 70 и 102 мм для профилей канавок AV 10, AV 13 и AV 17 соответственно рекомендуется уменьшать угол канавки до <math>34^\circ</math>.</p>				

Т а б л и ц а 5 — Размеры многоканавочных шкивов

Наименование показателя	Обозначение	Значение для канавок профиля		
		AV 10	AV 13	AV 17
Эффективная ширина канавки, мм	$w_e$	9,7	12,7	16,8
Угол канавки	$\alpha$	$36^\circ 0' \pm 0^\circ 30'$	$36^\circ 0' \pm 0^\circ 30'$	$36^\circ 0' \pm 0^\circ 30'$
Глубина канавки, мм, не менее	$P$	11	13,75	16
Радиус скругления верхней кромки канавки, мм, не менее	$r$	0,8	0,8	0,8
Диаметр шарика, мм	$d$			
Поправочный член, мм	$2x$	3,8	8,0	8,21
Шаг канавок, мм	$e$	$12,6 \pm 0,3$	$15,9 \pm 0,3$	$21,36 \pm 0,40$
Расстояние от центра канавки до края шкива, мм	$f$	$8,0 \pm 0,6$	$10,0 \pm 0,6$	$15,0 \pm 0,8$
<p>Боковые стороны канавки должны быть гладкими.</p> <p>Торцевое и радиальное биение следует измерять по отдельности в виде полного показания индикатора перемещения шарика, установленного под давлением пружины, по канавке при вращении шкива.</p> <p>При использовании дополнительные радиусы скругления углов дна канавок должны быть ниже глубины канавки <math>P</math>.</p> <p>Ось симметрии любого поперечного сечения канавки должна быть под углом <math>90^\circ \pm 2^\circ</math> с полуплоскостью, проходящей через ось шкива.</p>				
<p>П р и м е ч а н и е — Суммарный допуск на шаг канавок <math>e</math> для более двух канавок составляет <math>\pm 0,6</math> мм.</p>				

## 5.2 Проверка эффективного диаметра

Помещают два шарика или стержня, диаметры которых указаны в таблице 6, в проверяемую канавку через  $180^\circ$  окружности шкива.

Затем измеряют расстояние  $K$ , мм, между внешними касательными плоскостями к шарикам или стержням, параллельным оси шкива, и вычисляют эффективный диаметр  $d_e$ , мм, по формуле

$$d_e = k - 2x. \quad (3)$$



Эффективный диаметр должен быть таким, чтобы сумма  $d_e + 2x$  изменялась не более чем на 0,6 мм.

Для многоканавочного шкива расстояние  $K$  каждой канавки тех же номинальных размеров должно изменяться от канавки к канавке не более чем на 0,01 мм на каждые 5 мм диаметра, верхний предел для диаметров 152 мм и выше составляет 0,3 мм.

Т а б л и ц а 6 — Размеры шариков или стержней

Наименование показателя	Обозначение	Значение для канавок профиля		
		AV 10	AV 13	AV 17
Диаметр шариков или стержней, мм	$d$			
Поправочный член, мм	$2x$	3,8	8,0	8,21

### 5.3 Обозначение шкивов

Обозначение шкивов содержит:

- эффективный диаметр  $d_e$  в миллиметрах;
- число канавок;
- профиль канавок (AV 10, AV 13 или AV 17).

*Пример — 67 × 1 AV 10 (эффективный диаметр × количество канавок × профиль).*

*Для интегрированных шкивов с различными канавками элементы обозначают последовательно:*

**90 × 1 AV 13—67 × 1 AV 10.**

**Приложение ДА**  
**(справочное)**

**Сведения о соответствии ссылочных международных стандартов национальным  
и межгосударственным стандартам**

Таблица ДА.1

Обозначение ссылочного международного стандарта	Степень соответствия	Обозначение и наименование соответствующего национального, межгосударственного стандарта
ISO 1081	NEQ	ГОСТ 1284.2—89 (ИСО 1081—95) «Ремни приводные клиновые нормальных сечений. Технические условия»
ISO 8370-1:1993	—	*
ISO 9608	—	*
<p>* Соответствующий национальный, межгосударственный стандарт отсутствует. До его принятия рекомендуется использовать перевод на русский язык данного международного стандарта. Для получения перевода следует обращаться в ТК 160 «Продукция нефтехимического комплекса».</p> <p><b>Примечание</b> — В настоящей таблице использовано следующее условное обозначение степени соответствия стандартов: - NEQ — неэквивалентные стандарты.</p>		

Ключевые слова: клиновые приводные ремни, узкие сечения, шкивы, автомобили, размеры

---

Редактор *Л.И. Нахимова*  
Технический редактор *В.Н. Прусакова*  
Корректор *М.С. Кабашова*  
Компьютерная верстка *А.Н. Золотаревой*

Сдано в набор 06.03.2017. Подписано в печать 15.03.2017. Формат 60 × 84  $\frac{1}{8}$ . Гарнитура Ариал.

Усл. печ. л. 1,40. Уч.-изд. л. 1,28. Тираж 28 экз. Зак. 464.

Подготовлено на основе электронной версии, предоставленной разработчиком стандарта

---

Издано и отлечатано во ФГУП «СТАНДАРТИНФОРМ», 123995 Москва, Гранатный пер., 4.  
[www.gostinfo.ru](http://www.gostinfo.ru) [info@gostinfo.ru](mailto:info@gostinfo.ru)