
ФЕДЕРАЛЬНОЕ АГЕНТСТВО
ПО ТЕХНИЧЕСКОМУ РЕГУЛИРОВАНИЮ И МЕТРОЛОГИИ



НАЦИОНАЛЬНЫЙ
СТАНДАРТ
РОССИЙСКОЙ
ФЕДЕРАЦИИ

ГОСТ Р
57388—
2017

Имплантаты для хирургии

**СТАНДАРТНАЯ СПЕЦИФИКАЦИЯ И МЕТОДЫ
ИСПЫТАНИЯ РАССАСЫВАЮЩИХСЯ ПЛАСТИН
И ВИНТОВ ДЛЯ ВНУТРЕННЕЙ ФИКСАЦИИ
ИМПЛАНТАТОВ**

Издание официальное



Москва
Стандартинформ
2017

Предисловие

1 ПОДГОТОВЛЕН Обществом с ограниченной ответственностью «ЦИТОпроект» (ООО «ЦИТОпроект») на основе собственного перевода на русский язык англоязычной версии стандарта, указанного в пункте 4

2 ВНЕСЕН Техническим комитетом по стандартизации ТК 453 «Имплантаты в хирургии»

3 УТВЕРЖДЕН И ВВЕДЕН В ДЕЙСТВИЕ Приказом Федерального агентства по техническому регулированию и метрологии от 22 февраля 2017 г. № 55-ст

4 Настоящий стандарт идентичен стандарту ASTM F2502—2011 «Стандартная спецификация и методы испытания рассасывающихся пластин и винтов для внутренней фиксации имплантатов» (ASTM F2502—2011 «Standard specification and test methods for absorbable plates and screws for internal fixation implants», IDT).

Наименование настоящего стандарта изменено относительно наименования указанного международного стандарта для увязки с наименованиями, принятыми в существующем комплексе национальных стандартов Российской Федерации.

При применении настоящего стандарта рекомендуется использовать вместо ссылочных международных стандартов соответствующие им национальные стандарты, сведения о которых приведены в дополнительном приложении ДА

5 ВВЕДЕН ВПЕРВЫЕ

Правила применения настоящего стандарта установлены в статье 26 Федерального закона от 29 июня 2015 г. № 162-ФЗ «О стандартизации в Российской Федерации». Информация об изменениях к настоящему стандарту публикуется в ежегодном (по состоянию на 1 января текущего года) информационном указателе «Национальные стандарты», а официальный текст изменений и поправок — в ежемесячном информационном указателе «Национальные стандарты». В случае пересмотра (замены) или отмены настоящего стандарта соответствующее уведомление будет опубликовано в ближайшем выпуске ежемесячного информационного указателя «Национальные стандарты». Соответствующая информация, уведомление и тексты размещаются также в информационной системе общего пользования — на официальном сайте Федерального агентства по техническому регулированию и метрологии в сети Интернет (www.gost.ru)

© Стандартинформ, 2017

Настоящий стандарт не может быть полностью или частично воспроизведен, тиражирован и распространен в качестве официального издания без разрешения Федерального агентства по техническому регулированию и метрологии

Содержание

1 Область применения	1
2 Нормативные ссылки.....	1
3 Термины и определения.....	2
4 Значение и применение	3
5 Материалы и производство	3
6 Общие требования и вопросы эффективности функционирования	4
7 Общие положения о заборе образцов, подготовке и проведении испытаний	5
8 Ключевые слова.....	6
Приложение А1 (обязательное) Метод испытания для определения торсионных свойств рассасывающихся костных винтов.....	7
Приложение А2 (обязательное) Метод испытания крутящего момента рассасывающихся костных винтов.....	10
Приложение А3 (обязательное) Метод испытания на осевое вырывание рассасывающихся костных винтов.....	12
Приложение А4 (обязательное) Метод испытания на изгиб рассасывающихся костных пластин с одним циклом нагружения	15
Приложение Х1 (информационное) Обоснование.....	20
Приложение ДА (справочное) Сведения о соответствии ссылочных международных стандартов национальным стандартам	22
Библиография	23

Введение

Настоящий стандарт устанавливает стандартную спецификацию и методы испытаний рассасывающихся пластин и винтов для внутренней фиксации имплантатов.

Настоящий стандарт публикуется под постоянным обозначением Ф2502; число, следующее за обозначением, соответствует году первоначального утверждения или, в случае внесения изменений, году последнего пересмотра стандарта. Число в скобках обозначает год последнего повторного утверждения. Надстрочный индекс ипсилон (^ι) указывает на редакционное изменение с даты последней редакции или повторного утверждения.

Имплантаты для хирургии

СТАНДАРТНАЯ СПЕЦИФИКАЦИЯ И МЕТОДЫ ИСПЫТАНИЯ
РАССАСЫВАЮЩИХСЯ ПЛАСТИН И ВИНТОВ
ДЛЯ ВНУТРЕННЕЙ ФИКСАЦИИ ИМПЛАНТАТОВ

Implants for surgery. Standard specification and test methods for absorbable plates and screws for internal fixation implants

Дата введения — 2018—01—01

1 Область применения

Настоящий стандарт устанавливает методы испытаний и механические характеристики пластин и винтов для ортопедического внутреннего крепления¹⁾.

1.1 Настоящий стандарт устанавливает методы испытаний и механические характеристики пластин и винтов для ортопедической внутренней фиксации. Рассматриваемые устройства изготавливают из одной или нескольких гидролитически разлагаемых полимерных (рассасывающихся) смол или полимерных композитов.

1.2 В настоящем стандарте устанавливается общая терминология для описания размеров и других физических характеристик рассасывающихся имплантатов и определяется производительность, относящаяся к функционированию рассасывающихся устройств.

1.3 В настоящем стандарте устанавливаются стандартные методы испытаний для последовательной оценки механических характеристик, относящихся к функционированию рассасывающихся устройств во время испытаний при определенных условиях предварительной обработки, температуры, влажности и скорости испытательной машины.

1.4 Настоящий стандарт устанавливает требования не для всех типов рассасывающихся устройств, особенно для тех, которые имеют ограниченную гидролитическую восприимчивость и разлагаются *in vivo*, в первую очередь за счет ферментативной активности. Пользователю рекомендуется рассмотреть целесообразность применения настоящего стандарта в каждом конкретном случае использования рассасывающегося устройства.

1.5 В настоящем стандарте значения указаны в единицах СИ и должны рассматриваться как стандартные. Другие единицы измерения в настоящем стандарте отсутствуют.

1.6 Настоящий стандарт не охватывает описание всех проблем безопасности, связанных с его использованием. Ответственность пользователя настоящего стандарта — установить соответствующие меры для безопасности и сохранения здоровья пациентов и определить применимость нормативных ограничений перед использованием данных устройств.

2 Нормативные ссылки

В настоящем стандарте использованы нормативные ссылки на следующие стандарты, которые необходимо учитывать при его использовании. В случае ссылок на документы, в которых приведена дата утверждения, необходимо пользоваться только указанной редакцией. В том случае, когда дата утверждения не приведена, следует пользоваться последней редакцией ссылочных документов, включая любые поправки и изменения к ним:

¹⁾Эти методы испытаний находятся под юрисдикцией Комитета ASTM F04 по медицинским и хирургическим материалам и являются прямой ответственностью подкомитета F04.25 по спинальным устройствам. Настоящее издание утверждено 1 мая 2015 г. Опубликовано в июле 2015 г. Впервые утверждено в 1996 г. Последнее предыдущее издание утверждено в 2014 г. как F1717 – 14. DOI: 10.1520/F1717-15.

2.1 Стандарты ASTM¹⁾

D790 Test Methods for Flexural Properties of Unreinforced and Reinforced Plastics and Electrical Insulating Materials (Методы испытаний для определения свойств при изгибе неармированных и армированных пластмасс и электроизоляционных материалов)

E4 Practices for Force Verification of Testing Machines (Методика проверки нагрузки в испытательных машинах)

E6 Terminology Relating to Methods of Mechanical Testing (Терминология по методам механических испытаний)

E122 Practice for Calculating Sample Size to Estimate, With Specified Precision, the Average for a Characteristic of a Lot or Process (Методика расчета объема выборки с заданной точностью для оценки средних показателей партии или процесса)

E1823 Terminology Relating to Fatigue and Fracture Testing (Терминология по испытаниям на усталость и излом)

F116 Specification for Medical Screwdriver Bits (Спецификация на биты медицинских отверток)

F382 Specification and Test Method for Metallic Bone Plates (Спецификация и методы испытаний металлических пластин для остеосинтеза)

F543 Specification and Test Methods for Metallic Medical Bone Screws (Спецификация и методы испытаний металлических медицинских винтов для остеосинтеза)

F565 Practice for Care and Handling of Orthopedic Implants and Instruments (Практическое руководство по уходу и обращению с ортопедическими имплантатами и инструментами)

F1088 Specification for Beta-Tricalcium Phosphate for Surgical Implantation (Спецификация на бета-трикальций фосфат для хирургической имплантации)

F1185 Specification for Composition of Hydroxylapatite for Surgical Implants (Спецификация на композиты на основе гидроксиапатита, используемые для хирургических имплантатов)

F1635 Test Method for *in vitro* Degradation Testing of Hydrolytically Degradable Polymer Resins and Fabricated Forms for Surgical Implants (Методы испытаний на разложение *in vitro* гидролитически разлагающихся полимерных смол и изготовленных из них форм для хирургических имплантатов)

F1839 Specification for Rigid Polyurethane Foam for Use as a Standard Material for Testing Orthopaedic Devices and Instruments (Спецификация на жесткую полиуретановую пену, применяющуюся как стандартный материал для испытаний ортопедических устройств и инструментов)

F1925 Specification for Semi-Crystalline Poly(lactide) Polymer and Copolymer Resins for Surgical Implants (Спецификация на частично кристаллический полимер на основе лактида и его сополимеры для производства хирургических имплантатов)

2.2 Стандарты ИСО

ISO 13781 Poly (L-Lactide) Resins and Fabricated Forms for Surgical Implants — *In vitro* Degradation Testing [Поли (L-лактидные) смолы и изготовленные из них формы для хирургических имплантатов. Испытания на разложение *in vitro*]

ISO 14630 Non-Active Surgical Implants — General Requirements (Пассивные хирургические имплантаты. Общие требования)

ISO 15814 Copolymers and Blends Based on Polylactide — *In vitro* Degradation Testing (Сополимеры и смеси на основе полилактида. Испытания на разложение *in vitro*)

3 Термины и определения

В настоящем стандарте применены следующие термины с соответствующими определениями:

3.1 Определения

3.1.1 Если в настоящем стандарте не определено иное, терминология, относящаяся к механическим испытаниям, которая использована в этих методах испытаний, будет соответствовать определениям терминологии E6 и E1823, а также спецификациям F382 и F543.

¹⁾ Ссылки на стандарты ASTM приведены на веб-сайте ASTM www.astm.org, или свяжитесь со службой поддержки ASTMservice@astm.org. Информация из Ежегодного сборника стандартов ASTM представлена на странице «Резюме документа» на веб-сайте ASTM.

3.2 Общие определения

3.2.1 **рассасывающийся**: Относящийся к изначально инородному материалу или веществу в организме, которые либо непосредственно, либо путем предусмотренной деградации могут выводиться из клеток и/или ткани либо быть усвоены ими.

Примечание 1 — В X1.5 приложения X1 рассмотрено использование термина «рассасывающийся» и других связанных с ним терминов.

3.2.2 **рассасывающийся композит**: Рассасывающаяся полимерная смола или композит, имеющий в своем составе частицы, и/или биологически активные волокна, и/или рассасывающийся материал наполнителя.

3.2.3 **костный анкер**: Устройство или компонент устройства, обеспечивающие крепление к кости.

3.2.4 **костная пластина**: Устройство, предназначенное для обеспечения выравнивания двух или более фрагментов кости, в первую очередь охватывающее перелом или дефект и прикрепляющееся к ее помощи.

3.2.5 **ухудшение**: Снижение или нарушение механических свойств или других функциональных характеристик устройства.

3.2.6 **гидролитически разлагаемый полимер**: Любой полимерный материал, в котором основным механизмом химической деградации в организме является гидролиз (реакция воды с полимером приводит к расщеплению цепи).

3.2.7 **шовный анкер**: Устройство, обеспечивающее прикрепление мягкой ткани к кости с помощью шва.

3.3 Определения специальных терминов для настоящего стандарта

3.3.1 **глубина установки**, мм: Линейное продвижение устройства в испытательный блок, измеренное по отношению к его положению на поверхности испытательного блока перед испытанием.

4 Значение и применение

4.1 Рассасывающиеся устройства предназначены для деградации и рассасывания в течение долгого времени после их имплантации в организм. Это делает операцию удаления ненужной, что особенно выгодно для педиатрических пациентов.

4.2 В то время как полимер разлагается из-за гидролитической реакции с окружающей средой, механические характеристики устройства также ухудшаются. Основной принцип разработки эффективных систем механической фиксации перелома на основе рассасывающихся устройств заключается в обеспечении адекватного уровня прочности и жесткости фиксации в такой промежуток времени, который превышает ожидаемое время заживления переломов. После заживления перелома устройство может полностью усвоиться организмом. Биологическая эффективность устройства, в частности при использовании различных способов остеосинтеза, может быть повышена за счет включения в полимер биологически активных наполнителей.

4.3 Испытания рассасывающихся устройств будут проводить с помощью методов, аналогичных тем, которые используют для оценки обычных металлических устройств. Кроме того, должны быть рассмотрены требования к условиям, предвещающим испытания рассасывающихся устройств, правила обращения с ними и зависящие от времени оценки механических свойств.

5 Материалы и производство

5.1 Рассасывающиеся устройства могут изготавливать из одного из следующих материалов:

5.1.1 *L*-лактида, *D*-лактида, *D, L*-лактида, гликолида или других известных гидролитически разлагаемых полимерных смол или сополимеров (см. ИСО 13781, ИСО 15814, метод испытания Ф1635 и спецификации Ф1925, Ф1088 и Ф1185).

5.2 Производитель должен предоставить гарантии, что материалы, используемые для изготовления рассасывающихся имплантатов, подходят для имплантации в организм. Методы оценки пригодности материала представлены в ИСО 14630.

5.3 Все рассасывающиеся устройства, изготовленные из материалов, для которых имеется стандартное обозначение в АСТМ Ф04 или D20 либо обозначение ИСО, должны соответствовать требованиям, указанным в стандартах АСТМ.

6 Общие требования и вопросы эффективности функционирования

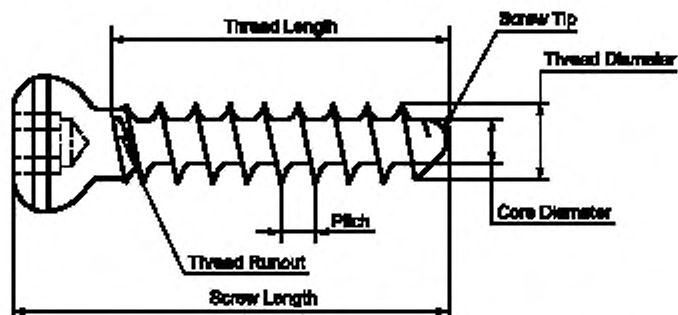
6.1 Рассасывающиеся костные винты

Следующие свойства могут иметь важное значение при определении пригодности винта в случае конкретного применения. Тем не менее методы испытаний, указанные далее, могут не подходить для всех областей применения имплантатов. Пользователю рекомендуется рассмотреть целесообразность применения методов испытания при использовании конкретных испытуемых устройств.

6.1.1 Смещенный предел текучести — это напряжение, при котором кривая «напряжение — деформация» отходит от линейности на заданный процент деформации (смещение).

6.1.2 Прочность при кручении — это важный параметр для предотвращения поломки винта во время установки. Прочность при кручении следует определять при помощи методов испытаний, описанных в приложении А1.

6.1.3 Крутящий момент привода — это важный параметр, чтобы избежать поломки винта во время установки и убедиться в том, что винт может быть легко установлен хирургом. Крутящий момент при установке должен быть значительно меньше, чем предел текучести при кручении винта и соответствующего наконечника отвертки. Крутящий момент при установке может быть определен при помощи методов испытаний, приведенных в приложении А2.



Thread Length	Длина резьбовой части
Screw Tip	Наконечник винта
Core	Стержень
Diameter	Диаметр
Pitch	Шаг резьбы
Thread Runout	Сбег резьбы
Thread Diameter	Диаметр резьбы
Screw Length	Длина винта

Рисунок 1 — Параметры винта

6.1.4 Осевая вырывающая сила — это важный параметр, если винт подвергается осевым нагрузкам на растяжение или если винт фиксируется в поврежденной или остеопоротичной кости. Осевая вырывающая сила может быть определена с помощью методов испытаний, представленных в приложении А3.

6.2 Рассасывающиеся костные пластины

6.2.1 Геометрические особенности

Костные пластины, предназначенные для использования с костными винтами, должны иметь конструктивные особенности (отверстия для винтов или прорези), надлежащим образом совпадающие с соответствующим костным винтом.

6.2.2 Свойства при изгибе

Свойства при изгибе являются важнейшими характеристиками костных пластин для ортопедии, так как костные пластины представляют собой основное средство стабилизации костных фрагментов. Кроме того, жесткость при изгибе костной пластины может повлиять на быстроту и качество заживления.

6.2.2.1 Соответствующие свойства при изгибе (жесткость при изгибе, жесткость конструкции при изгибе и прочность при изгибе) следует определять с помощью стандартного метода испытания, представленного в приложении А4.

7 Общие положения о заборе образцов, подготовке и проведении испытаний

7.1 Аппаратура, оборудование и материалы

7.1.1 Контейнер для образцов — это самостоятельно закрывающийся стеклянный или пластиковый контейнер, способный удерживать тестовый образец и кондиционирующий раствор. Контейнер должен быть закрывающимся для предотвращения потерь раствора вследствие испарения. В одном контейнере можно хранить несколько образцов при условии, что соблюдается разделение образцов, чтобы обеспечить доступ жидкости к поверхности каждого образца и предотвратить контакт образцов друг с другом.

7.1.2 Кондиционирующий/смачивающий раствор — это физиологический раствор с фосфатным буфером PBS или другой водный раствор с адекватно контролируемой кислотностью. Кислотность раствора должны поддерживать на уровне $(7,4 \pm 0,2)$ (см. метод испытания Ф1635, раздел Х1.3). Контроль кислотности должен быть частым, и в случае необходимости раствор следует периодически менять для того, чтобы поддерживать значение pH в допустимых пределах. Эти материалы могут быть опасны, и всем лицам, использующим их, следует перед началом работы изучить паспорт безопасности материала MSDS для принятия всех рекомендуемых мер предосторожности.

7.1.2.1 Могут применяться другие физиологически соответствующие растворы при условии, что они имеют надлежащие буферные свойства. Для подавления роста микроорганизмов в растворе в период испытаний следует использовать антимикробную добавку. Исследователь должен продемонстрировать, что выбранная антимикробная добавка не влияет на интенсивность рассасывания (см. Х1.3).

7.1.3 Термостатическая ванна или термостат — это водяная ванна или печь с системой подогрева воздуха, способные сохранять образцы и контейнеры при физиологической температуре (37 ± 2) °C во время указанных периодов испытаний. Они должны быть снабжены средствами равномерного повышения температуры, а их содержимое должно хорошо перемешиваться во время испытания.

7.1.4 pH-метр — это устройство для измерения pH, чувствительное в физиологическом диапазоне (pH — от 6 до 8), с точностью 0,02 или более.

7.1.5 Баланс. Должно быть использовано калиброванное устройство для взвешивания, способное измерять массу образца с точностью до 0,1 % от его первоначального веса.

7.1.6 Установочные инструменты — это несколько типов медицинских отверток, соответствующая информация о размерах которых представлена в спецификации Ф116.

7.2 Забор образцов и частота оценок

7.2.1 Забор образцов — это репрезентативные образцы, взятые в случайном порядке и отбор которых, при необходимости, следует проводить из каждой партии или обработанного количества в соответствии с практикой E122. Образец для испытаний должен быть полностью собран, а обработанный рассасывающийся костный винт — стерилизован, как это предусмотрено в инструкции производителя.

7.2.2 Интервалы кондиционирования — это минимум семь точек измерения, перекрывающих продолжительность механической долговечности для полного определения характеристик образца в процессе абсорбции, например: 0 ч; 1 день; 1, 4, 8, 12, 16 и 24 нед могут быть подходящими для устройств на основе L-полилактида. Первый (0 ч) образец должен быть испытан без кондиционирования, в то время как данные, полученные в 1-й день после погружения в раствор, дают представление о первоначальном уравнивании образца в кондиционирующем растворе. Интервалы испытания должны быть отражены в отчете об испытании.

7.3 Кондиционирование образца

7.3.1 Образцы должны быть кондиционированы путем погружения в pH-контролируемый водный раствор при физиологической температуре (37 ± 2) °C в течение временных интервалов, определенных для исследуемого устройства.

7.3.1.1 Кондиционирование без нагрузки — это метод, который не включает механическую нагрузку, является наиболее распространенным и подвергает образец только процессу гидролиза. Такое кондиционирование требует последующих испытаний, чтобы оценить влияние гидролиза на механические свойства образца.

7.3.1.2 Кондиционирование под нагрузкой

Если устройство предназначено для использования в нагруженном физиологическом состоянии, важно оценить характер влияния, которое оказывают статические и/или усталостные нагрузки на ухудшение характеристик испытываемого образца. Следует использовать такие типы нагрузок при кондиционировании и такие величины, которые являются репрезентативными в ожидаемых физиологических условиях.

7.3.2 Завершение кондиционирования

После того как соответствующий период термостатирования завершен, погруженный образец извлекают из ванны с повышенной температурой. Термически кондиционированный образец должен оставаться погруженным в кондиционирующую жидкость до начала проведения механических испытаний. Испытания следует начинать в течение 1 ч после извлечения образца из ванны с повышенной температурой.

7.4 Испытания образца

7.4.1 Содержание и обращение

Содержание, обращение и позиционирование образца рассасывающегося устройства должны осуществляться в соответствии с практикой Ф565 в зависимости от установленных требований.

7.4.2 Временные рамки

Испытания следует начинать в течение 1 ч после извлечения контейнера с образцом из ванны с повышенной температурой.

7.4.3 Извлечение

Испытания следует начинать непосредственно после извлечения термически кондиционированного образца из кондиционирующего раствора. После извлечения образца избыток жидкости удаляется, а сам образец затем немедленно позиционируется в соответствии с конкретным методом испытаний.

7.4.4 Испытания при комнатной температуре

Испытания должны проводить при комнатной температуре (23 ± 2) °С. При отсутствии иных рекомендаций образцы должны быть испытаны в невысушенном или влажном состоянии в соответствии с практикой Ф1635. Следует избегать испытания высушенных образцов или их высушивания из-за потенциального влияния на значения и/или изменения механических свойств при измерении.

7.4.5 Испытания в погруженном состоянии (факультативно)

Наилучшей имитацией нагрузки в естественных условиях является испытание образцов полностью погруженными в воду при температуре 37 °С. В зависимости от образца и метода испытаний осуществление такого тестирования часто бывает невозможным, поэтому в настоящем стандарте оно обозначено как необязательное. Тем не менее если испытания в погруженном состоянии проводились, они могут заменить испытания при комнатной температуре.

7.4.6 Требования к отчетности

Выбранное условие испытаний образцов должно быть включено в отчет (см. Х1.4).

8 Ключевые слова

8.1 В настоящем стандарте использованы следующие ключевые слова: рассасывающийся; испытания при изгибе; костные пластины; костный винт; кондиционирование; размеры; установка; вырывание; срезание; кручение.

**Приложение А1
(обязательное)****Метод испытания для определения торсионных свойств
рассасывающихся костных винтов****А1.1 Область применения**

А1.1.1 В настоящем приложении представлены методы испытаний на кручение, определяющие внутренние и структурные свойства рассасывающихся костных винтов. Метод позволяет измерять предел текучести при кручении, максимальный крутящий момент и разрывной угол костного винта в стандартных условиях.

А1.1.2 Данный метод испытания предназначен для определения механических характеристик различных конструкций костных винтов. Целью данного метода испытаний не является определение уровней качества функционирования костных винтов, так как для прогнозирования последствий применения отдельных конструкций костных винтов отсутствует достаточное количество данных.

А1.1.3 Факторы, считающиеся важными, но для которых значения и методы испытаний не были установлены: прочность на сдвиг головки винта, прочность на сдвиг резьбовой части винта и клинически значимое *in vitro* кондиционирование полимерных смол, разлагаемых ферментативным путем.

А1.1.4 Значения, указанные в единицах СИ, следует рассматривать как стандартные. Другие единицы измерения не включены в настоящий стандарт.

А1.2 Аппаратура**А1.2.1 Регистратор данных**

Регистратор данных, калиброванный в ньютонах на метр для крутящего момента и градусах для угла вращения, должен обеспечивать непрерывную запись крутящего момента в сравнении с углом вращения, а также линейного смещения. Значение крутящего момента должно иметь разрешение не менее 5 % от предела текучести при кручении. Шкала углового смещения должна иметь достаточную чувствительность для того, чтобы была возможность точного измерения смещения для углового смещения на 2° (см. А1.4.6).

А1.2.2 Направляющие отверстия в испытательном блоке

Для установки и извлечения испытываемого образца в испытательном блоке должны быть просверлены направляющие отверстия (см. спецификацию Ф543, приложение 2).

А1.2.3 Испытательный блок

Испытательный блок должен быть изготовлен из однородного материала в соответствии со спецификацией Ф1839 (см. спецификацию Ф543, приложение 2).

А1.2.4 Испытательная установка

Аппарат для испытаний на кручение, применяемый для создания в образце требуемого крутящего момента, должен быть калиброван для диапазона крутящих моментов и угловых смещений, используемых при определении. Приемлемая испытательная установка для испытания на предел текучести при кручении, максимального крутящего момента и разрывного угла показана на рисунке А1.1.

А1.2.5 Образец для испытаний

Образец для испытаний должен быть полностью собран, а обработанный рассасывающийся костный винт — стерилизован, как это предусмотрено производителем.

А1.2.6 Преобразователь крутящего момента

Необходимо наличие преобразователя, переводящего приложенный крутящий момент в электрический сигнал, который непрерывно записывается, калиброванного в диапазоне крутящих моментов как по, так и против часовой стрелки, задействованных в этом методе испытаний.

А1.2.7 Преобразователь смещения при кручении

Следует применять преобразователь, переводящий угол кручения в электрический сигнал, который непрерывно записывается, калиброванный в диапазоне углов, востребованных в ходе испытания, и с точностью не более ± 1 % от показаний как по, так и против часовой стрелки.

А1.3 Испытание

А1.3.1 Образцы для испытаний должны быть полностью погружены в раствор.

А1.3.2 Испытательные блоки должны быть предварительно смочены тем же раствором, что и образцы. Блоки могут быть предварительно просверлены, но резьба нарезается после извлечения из раствора.

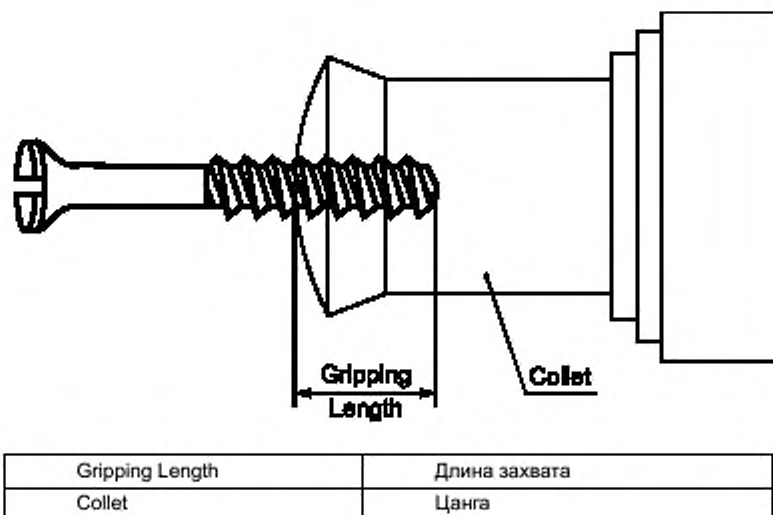


Рисунок А1.1 — Пример испытательной установки

А1.4 Процедура

А1.4.1 Закрепляют образец в держателе таким образом, чтобы пять витков резьбы ниже головки винта находились снаружи держателя (например, разводной цанги). Если испытуемый образец не подходит к этой установке, так как винт слишком мал или резьба нарезана частично, могут быть использованы альтернативные процедуры, но они должны быть описаны в отчете об испытании. Для винтов с полностью нарезанной резьбой, которые слишком малы, рабочая длина образца должна составлять 20 % от резьбовой части испытуемого образца. Для винтов с частичной резьбой достаточно большая часть резьбы винта должна быть надежно закреплена таким образом, чтобы винт не вращался под нагрузкой при кручении. В этом случае нет специальных требований к рабочей длине или длине захвата; тем не менее по крайней мере один полный виток должен оставаться снаружи, при возможности. Так как для этих винтов рабочая длина и длина захвата могут меняться, единственным требованием является отражение их в отчете.

А1.4.2 Рабочая длина или длина захвата не должны меняться при испытании аналогичной конструкции. Если используют разводную цангу и цанговый патрон, применяют следующий метод испытания. Помещают разводную цангу в цанговый патрон. Зажимют разводную цангу и патрон в тисках. Зажимное усилие тисков должно быть достаточным, чтобы предотвратить вращение винта или разводной цанги. Ввинчивают образец в направлении установки с помощью отвертки с битой соответствующего размера и конфигурации путем приложения крутящего усилия. Если для удержания биты отвертки в головке винта необходима осевая нагрузка, ее значение следует отметить.

А1.4.3 Скорость испытания

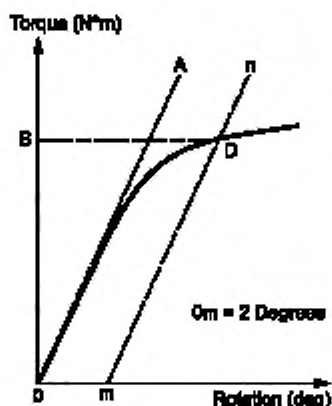
Крутящее усилие должно прилагаться с постоянной скоростью от 1 до 5 об/мин.

А1.4.4 Предел текучести при кручении следует определять по заданной остаточной деформации (см. рисунок А1.2) с помощью кривой «крутящий момент — угол вращения».

А1.4.5 На кривой «крутящий момент — угол вращения» находят точку m , соответствующую повороту на 2° . Проводят прямую линию ml , параллельную OA , и находят b в точке пересечения прямой ml с кривой «крутящий момент — угол вращения». Крутящий момент B определяется как предел текучести при кручении.

А1.4.6 Максимальный крутящий момент определяется наибольшим значением крутящего момента на кривой «крутящий момент — угол вращения».

А1.4.7 Рассасывающиеся костные винты, как правило, не демонстрируют характерную точку отказа из-за пластичного разрыва, который происходит после достижения максимального крутящего момента. Следовательно, разрывной угол должен быть определен как угол вращения в точке, в которой отмечен максимальный крутящий момент.



Torque (N*m)	Крутящий момент, Н*м
$Om = 2 \text{ Degrees}$	$Om = 2^\circ$
Rotation (deg)	Вращение, °
A	A
B	B
D	D
N	N
m	m

Рисунок А1.2 — Типичная кривая «крутящий момент — угол вращения»

А1.5 Отчет

А1.5.1 Приводят следующую информацию для каждого испытуемого образца

А1.5.1.1 Идентификация винта. Используют данные всех применимых спецификаций АСТМ или ИСО, которые могут распространяться на образец.

А1.5.1.2 Состав винта.

А1.5.1.3 Длина рабочей части.

А1.5.1.4 Скорость испытания.

А1.5.1.5 Количество испытуемых образцов.

А1.5.1.6 Информация о кондиционировании.

А1.5.1.7 Раствор.

А1.5.1.8 Нагруженный или ненагруженный (если нагруженный, перечисляют нагрузки).

А1.5.1.9 Предел текучести при кручении.

А1.5.1.10 Максимальный крутящий момент.

А1.5.1.11 Среднее значение и стандартное отклонение предела текучести для серии испытуемых винтов.

А1.5.1.12 Среднее значение и стандартное отклонение максимального крутящего момента для серии испытуемых винтов.

А1.5.1.13 Кривая «крутящий момент — угол вращения».

А1.5.1.14 Длина закрепления, которую не следует приводить для винта с полной резьбой, соответствующего спецификации АСТМ или ИСО, с заданной общей длиной.

А1.5.1.15 Место перелома, которое может быть определено путем указания количества витков ниже головки до точки поломки винта или измерения расстояния ниже головки до приблизительной точки перелома.

А1.5.1.16 Дополнительные повреждения, о которых приводят данные в том случае, если произошло любое повреждение образца во время испытания (например, срыв головки, деформации испытуемого образца и т. д.).

А1.6 Точность и погрешность**А1.6.1 Точность**

Данные, устанавливающие точность этого метода испытаний, до настоящего времени не получены.

А1.6.2 Погрешность

Погрешность не может быть установлена, так как нет приемлемых контрольных значений, и они не могут быть получены, поскольку это испытание является разрушающим.

Метод испытания крутящего момента рассасывающихся костных винтов**A2.1 Область применения**

A2.1.1 Данный метод используют для измерения крутящего момента, необходимого для продвижения костного винта в стандартный материал. Результаты, полученные с помощью этого метода испытаний, не имеют прямой корреляции с крутящим моментом при установке, необходимым для установки данного костного винта в кость человека или животного. Этот метод испытания используют только в целях сохранения единообразия испытуемых изделий.

A2.2 Испытание

A2.2.1 Скорость испытания — это крутящее усилие, которое должно прилагаться с постоянной скоростью от 1 до 5 об/мин.

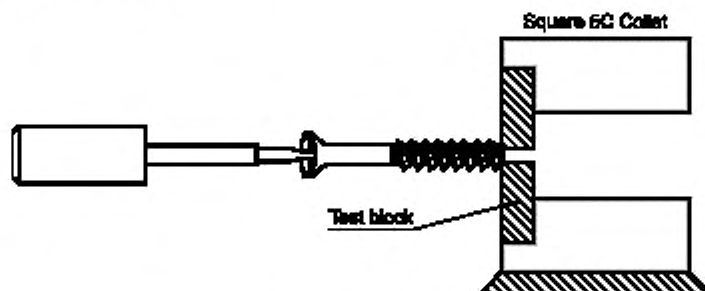
A2.3 Процедура**A2.3.1 Установка**

Устанавливают винт следующим образом:

A2.3.1.1 Помещают образец в испытательную установку, как показано на рисунке А2.1. Ввинчивают образец в испытательный блок, используя битку отвертки соответствующего размера и конфигурации, путем приложения крутящей силы к головке образца с помощью устройства для вращения с моторным приводом со скоростью от 1 до 5 об/мин. Крутящим моментом для установки должно быть максимальное показание, записанное во время первых 4 оборотов образца. Значения должны быть выражены в ньютонах на метр. Для удержания битки отвертки в головке винта во время процедуры установки должна использоваться осевая нагрузка 1,14 кгс/см² или менее. Если применена большая осевая нагрузка, она должна быть записана в форме отчета. Эта нагрузка может быть измерена любым подходящим методом.

A2.3.1.2 Специальные эксплуатационные испытания винтов

Вставляют до упора самый длинный винт данной конструкции в испытательный блок, толщина которого более чем длина испытуемого винта.



Square 5C Collet	Квадратная цанга типа 5С
Test block	Испытательный блок

Рисунок А2.1 — Схема испытания установки винта

A2.3.1.3 Сравнительные эксплуатационные испытания винтов

Вставляют каждый винт в испытательный блок, толщина которого более чем длина испытуемого винта, до достижения наибольшей одинаковой глубины, возможной для всех сравниваемых конструкций.

A2.4 Отчет

A2.4.1 Приводят следующую информацию для каждого испытуемого образца:

A2.4.1.1 Идентификация винта. Используют данные всех применимых спецификаций ASTM или ISO, которые могут распространяться на образец.

A2.4.1.2 Состав винта.

A2.4.1.3 Скорость испытания.

A2.4.1.4 Количество испытуемых образцов.

A2.4.1.5 Информация о кондиционировании.

A2.4.1.6 Кондиционирующий раствор.

A2.4.1.7 Нагруженный или ненагруженный (если нагруженный, перечисляют нагрузки).

A2.4.1.8 Крутящий момент для установки.

A2.4.1.9 Приложенная осевая нагрузка.

A2.4.1.10 Глубина установки (может быть рассчитана или измерена).

A2.4.1.11 Данные о предварительной нарезке резьбы в направляющих отверстиях. Если резьба нарезана, приводят размер, диаметр и длину метчика.

A2.4.1.12 Скорость испытания установки.

A2.4.1.13 Среднее значение и стандартное отклонение крутящего момента для установки серии испытуемых винтов.

A2.4.1.14 Описание материала испытательного блока.

A2.4.1.15 Испытательные блоки. Информация о том, были ли блоки предварительно смочены или нет.

A2.4.1.16 Дополнительные повреждения. Данные о любом повреждении образца во время испытания (например, срыв головки, деформации испытуемого образца и т. д.).

A2.5 Точность и погрешность

A2.5.1 Точность

Данные, устанавливающие точность этого метода испытаний, до настоящего времени не получены.

A2.5.2 Погрешность

Погрешность не может быть установлена, так как нет приемлемых контрольных значений, и они не могут быть получены, поскольку это испытание является разрушающим.

Метод испытания на осевое вырывание рассасывающихся костных винтов**А3.1 Область применения**

А3.1.1 Данный метод используют для измерения осевого усилия натяжения, необходимого для извлечения или перелома рассасывающегося костного винта определенного материала. Результаты, полученные с помощью этого метода испытаний, не предназначены для расчета силы, требуемой для извлечения данного костного винта из кости человека или животного. Этот метод испытания предназначен только для измерения единообразия испытуемых изделий или сравнения их прочности.

А3.1.2 Данный метод испытания может не подходить для всех областей применения имплантатов. Пользователю рекомендуется рассмотреть целесообразность применения метода, учитывая специфику испытуемых материалов и их возможного использования.

А3.2 Аппаратура**А3.2.1 Испытательная установка**

Машины, используемые для испытания осевой прочности винтов на вырывание, должны соответствовать требованиям практики Е4. Для испытаний может использоваться удовлетворяющая требованиям испытательная установка, приведенная на рисунке А3.1. Эта установка должна включать испытательный блок из материала, который соответствует спецификации Ф1839, и зажим для испытательного блока. В дополнение к этим требованиям зажим для испытательного блока должен быть достаточно жестким, чтобы отклонение при требуемых условиях нагружения было незначительным. Зажим для испытательного блока должен иметь минимальный промежуток захвата в пять раз больший, чем диаметр костного винта, при расположении винта по центру между захватами. Промежуток захвата должен оставаться неизменным на протяжении испытаний.

А3.2.2 Испытательный блок

Испытательный блок должен быть изготовлен из однородного материала в соответствии со спецификацией Ф1839. В соответствии с требованиями верхняя и нижняя поверхности должны быть плоскими, гладкими и параллельными (в пределах 60,4 мм), чтобы обеспечить такое закрепление испытательного блока в установке, при котором верхняя поверхность будет расположена под углом 90° по отношению к осевой линии испытуемого образца. Край испытательного блока должны иметь такие контуры или перпендикулярность, чтобы гарантировать, что зажим для испытательного блока будет удерживать блок, не допуская относительного движения и не деформируя блок во время зажима или испытания.

А3.2.3 Регистратор данных

Устройство для регистрации данных должно обеспечивать непрерывную запись нагрузки и соответствующего смещения.

А3.2.4 Силовая рама

Машины, используемые для испытаний, должны отвечать требованиям практики Е4. Нагрузки, используемые в данном методе испытаний, должны находиться в пределах диапазона нагружения испытательной машины, как это определено в практике Е4.

А3.2.5 Нагрузочная установка

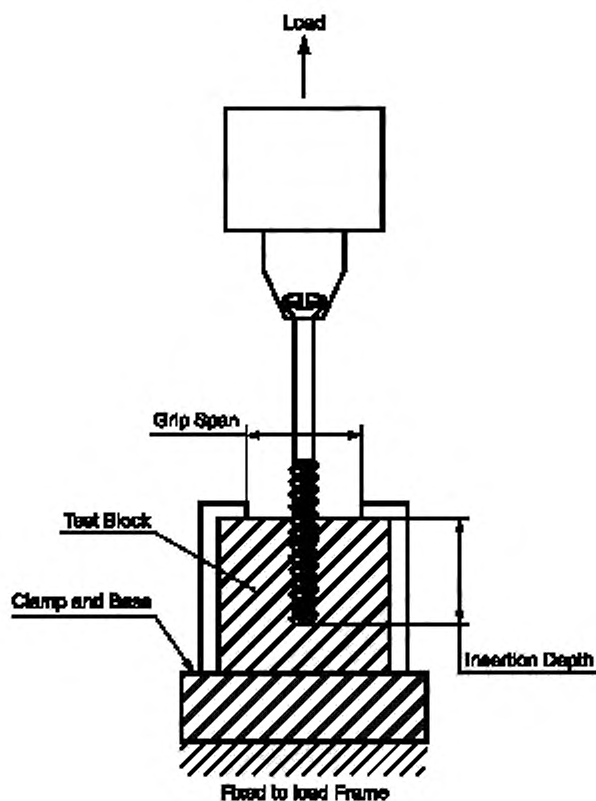
Для приложения растягивающей нагрузки на костный винт должно быть использовано подходящее приспособление. Нагрузка должна передаваться через головку винта и совпадать с продольной осью винта. Установка должна иметь слот для захвата головки винта без контакта со стержнем винта. Для обеспечения соосности слот должен иметь сферическую выемку, в которую может поместиться головка винта непосредственно под приложенной нагрузкой.

А3.3 Процедура**А3.3.1 Установка испытуемого образца**

Костные винты должны быть вставлены в стандартный материал в соответствии с методом испытаний на крутящий момент при установке (см. приложение А2). Винты следует устанавливать со скоростью от 1 до 5 об/мин на глубину 60 % от общей длины винта с полной резьбой, а у винтов с частичной резьбой все витки должны быть вставлены в испытательную среду.

А3.3.2 Осевая прочность испытуемого образца на вырывание

Испытательный блок и зажим испытательного блока (см. приложение А2) должны быть закреплены на основании силовой рамы таким образом, чтобы продольная ось винта совмещалась с направлением приложенной нагрузки. Головка винта должна быть помещена в слот нагрузочной установки и вставлена в сферическое углубление. Затем нагрузочную установку закрепляют на силовой раме. Растягивающую нагрузку следует прикладывать к испытуемому образцу со скоростью 5 об/мин, пока винт не выйдет из строя или не будет изъят из испытательного блока. Нагрузка, N , и соответствующее смещение нагрузочной установки, мм, должны быть зафиксированы с помощью регистратора данных с указанием максимальной приложенной нагрузки и характера поломки (стержень винта, резьба винта или выход из строя материала).



Load	Нагрузка
Grip Span	Промежуток захвата
Test Block	Испытательный блок
Clamp and Base	Зажим и основание
Insetion Depth	Глубина установки
Fixed to load Frame	Закреплено на силовой раме

Рисунок А3.1 — Испытательная установка на вырывание

А3.4 Вычисление или интерпретация результатов

А3.4.1 Осевая прочность на вырывание

Определяют осевую прочность на вырывание, N , испытуемого образца с помощью кривой зависимости смещения от нагрузки при максимальной нагрузке, достигнутой в ходе испытания.

А3.5 Отчет

А3.5.1 Приводят следующую информацию:

А3.5.1.1 Идентификация винта. Используют данные всех применимых спецификаций АСТМ или ИСО, которые могут распространяться на образец.

А3.5.1.2 Состав винта.

А3.5.1.3 Скорость испытания.

А3.5.1.4 Количество испытуемых образцов.

А3.5.1.5 Информация о кондиционировании.

А3.5.1.6 Кондиционирующий раствор.

А3.5.1.7 Нагруженный или ненагруженный (если нагруженный, перечисляют нагрузки).

А3.5.1.8 Осевая прочность на вырывание.

A3.5.1.9 Среднее значение и стандартное отклонение осевой прочности на вырывание для серии испытуемых винтов.

A3.5.1.10 Глубина установки.

A3.5.1.11 Толщина испытательного блока.

A3.5.1.12 Описание материала испытательного блока.

A3.5.1.13 Характер поломки.

A3.5.1.14 Испытательные блоки. Данные о том, были ли блоки предварительно смочены или нет.

A3.5.1.15 Дополнительные повреждения. Информация о любом повреждении образца во время испытания (например, срыв головки, деформации испытуемого образца и т. д.).

A3.6 Точность и погрешность

A3.6.1 Точность

Данные, устанавливающие точность этого метода испытаний, до настоящего времени не получены.

A3.6.2 Погрешность

Погрешность не может быть установлена, так как нет приемлемых контрольных значений, и они не могут быть получены, поскольку это испытание является разрушающим.

Приложение А4
(обязательное)

Метод испытания на изгиб рассасывающихся костных пластин
с одним циклом нагружения

А4.1 Область применения

А4.1.1 Этот метод описывает испытания на изгиб с одним циклом нагружения для определения внутренних структурных свойств рассасывающихся костных пластин. Данный метод испытания измеряет жесткость при изгибе, жесткость конструкции при изгибе и прочность при изгибе костных пластин.

А4.1.2 Этот метод испытаний призван обеспечить способы определения механических характеристик различных конструкций костных пластин. Метод не предназначен для определения уровня функциональности костных пластин, так как данных, чтобы предсказать последствия использования конкретной конструкции костной пластины, недостаточно.

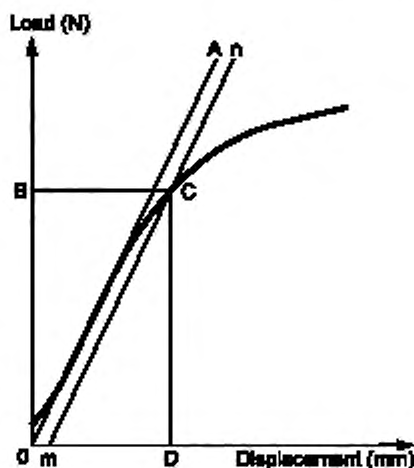
А4.2 Терминология

А4.2.1 **0,2 % компенсация смещения q , мм:** Стойкая деформация, равная 0,2 % длины промежутка от центра нагрузки (точка B на рисунке А4.1).

А4.2.2 **жесткость при изгибе K , Н/мм:** Жесткость костной пластины, максимальный наклон линейного участка упругости кривой зависимости нагрузки от смещения точки нагружения при проведении испытания в соответствии с А4.5 (см. наклон линии OA на рисунке А4.1).

А4.2.3 **прочность при изгибе, Н·м:** Прочность жесткой пластины, изгибающий момент, необходимый для создания 0,2 %-ной компенсации смещения при проведении испытания в соответствии с А4.5 (см. изгибающий момент, соответствующий точке B на рисунке А4.1). Если костная пластина разрушается до достижения подтверждающей точки, прочность при изгибе следует определять как изгибающий момент в месте разрушения.

А4.2.4 **жесткость конструкции при изгибе EI_e , Н·м²:** Жесткость костной пластины, стандартная эффективная жесткость на изгиб костной пластины, учитывающая влияние испытываемой конфигурации. Для этого метода испытания жесткость конструкции при изгибе определяется по изгибу костной пластины и испытываемой конфигурации в одном цикле нагружения.



Load (N)	Нагрузка, Н
Displacement (mm)	Смещение, мм
A	A
B	B
n	n
m	m
D	D

Рисунок А4.1 — График зависимости смещения от нагрузки

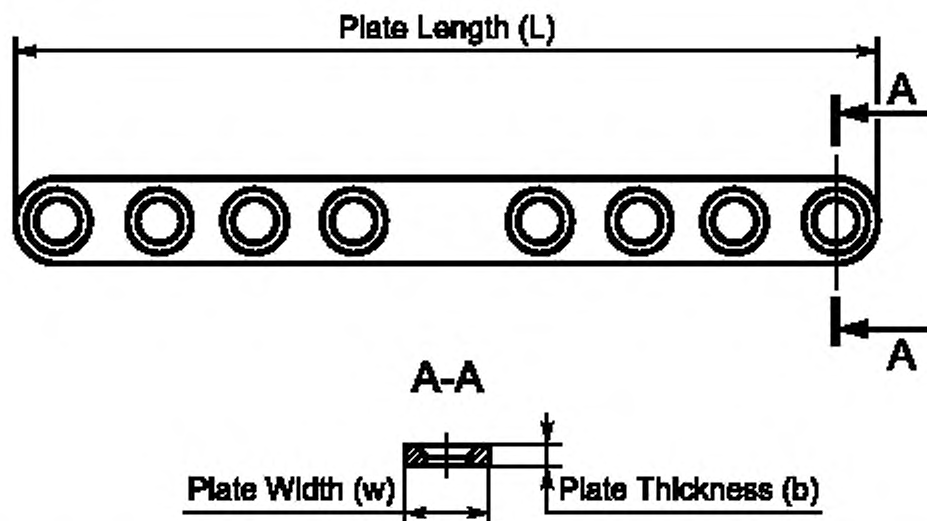


Plate Length (L)	Длина пластины L
Plate Width (w)	Ширина пластины w
Plate Thickness (b)	Толщина пластины b
A-A	A-A

Рисунок А4.2 — Размеры костной пластины

А4.2.5 длина костной пластины L , мм: Линейный размер костной пластины, измеренный вдоль продольной оси, как показано на рисунке А4.2

А4.2.6 толщина костной пластины b , мм: Толщина костной пластины (см. рисунок А4.2).

А4.2.7 ширина костной пластины w , мм: Ширина костной пластины (см. рисунок А4.2).

А4.2.8 центральный промежуток a , мм: Расстояние между двумя нагружающими роликами (см. рисунок А4.3).

А4.2.9 предел прочности при изгибе: Максимальное напряжение при изгибе, выдерживаемое образцом во время испытания на изгиб. Некоторые материалы, которые не разрушаются при деформациях не более 5 %, могут давать кривую зависимости деформации от нагрузки, показывающую точку, в которой нагрузка не возрастает с увеличением деформации, т. е. предел текучести Y (см. методы испытаний Д790, раздел 12.4).

А4.2.10 разрушающая нагрузка F_{\max} , Н: Нагрузка, приложенная в момент разрушения костной пластины.

А4.2.11 нагружаемый промежуток h , мм: Расстояние между нагружающим роликом и ближайшим опорным роликом (см. рисунок А4.3).

А4.2.12 пластическая деформация, мм: Постоянное изменение формы или размера тела без разрушения, созданное путем длительного напряжения, превышающего предел упругости материала.

А4.2.13 максимальная допустимая нагрузка P , Н: Приложенная нагрузка в точке пересечения линии mC с кривой нагрузки в зависимости от смещения точки нагружения (см. рисунок А4.1).

А4.3 Аппаратура

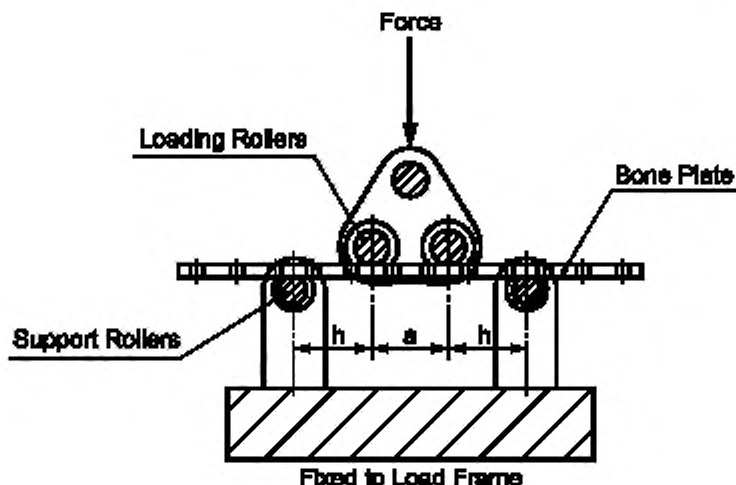
А4.3.1 Типичная испытательная конфигурация представлена на рисунке А4.3.

А4.3.1.1 Все нагрузки следует прикладывать через ролики одинакового диаметра (диаметр ролика зависит от размера пластины). Выбранный диаметр ролика не должен превышать расстояние между двумя соседними отверстиями для винтов в испытуемой костной пластине.

А4.3.1.2 Для испытания плоских костных пластин и костных пластин с искривленным поперечным сечением, в котором отклонение от плоскости в центре пластины не превышает $w/6$, следует использовать ролики цилиндрической формы. Испытание других костных пластин проводят с использованием роликов профилированной формы, соответствующей поперечному сечению испытуемой пластины (см. рисунок А4.3).

А4.3.1.3 Нагружающие и опорные ролики должны быть расположены следующим образом:

(1) Нагружающие ролики должны быть расположены таким образом, чтобы между ними помещались два отверстия для винтов. Фиксируют длину центрального промежутка.



Force	Сила
Loading Rollers	Нагружающие ролики
Support Rollers	Опорные ролики
Bone Plate	Костная пластина
Fixed to Load Frame	Закреплено на силовой раме
h	h
a	a
h	h

Рисунок А4.3 — Установка для испытаний на изгиб

(2) Опорные ролики должны быть расположены на равных расстояниях от соседних нагружающих роликов таким образом, чтобы два отверстия для винтов помещались между соседними нагружающими и опорными роликами. Фиксируют расстояние между нагружающим роликом и ближайшим опорным роликом.

(3) При рекомендуемой конфигурации испытания нагружающие ролики располагают со смещением примерно на треть расстояния между опорными роликами.

(4) Прилагаемая нагрузка должна равномерно распределяться между двумя нагружающими роликами.

А4.3.1.4 Альтернативные конфигурации испытания, используемые при определении свойств костных пластин при изгибе в одном цикле нагружения, должны быть отражены в отчете об испытании.

А4.4 Отбор образцов

А4.4.1 В качестве образцов можно использовать костные пластины разной длины, но с номинально одинаковыми сечениями, из одного и того же материала.

А4.5 Процедура

А4.5.1 Помещают костную пластину в испытательное устройство и располагают ее следующим образом:

А4.5.1.1 Располагают костную пластину таким образом, чтобы нагружающие ролики соприкасались с той поверхностью пластины, которая предназначена для контакта с костью.

А4.5.1.2 Если костная пластина симметрична, располагают ее таким образом, чтобы два внутренних отверстия для винтов помещались симметрично между нагружающими роликами.

А4.5.1.3 Если пластина имеет центральное резьбовое отверстие, размещают ее таким образом, чтобы это отверстие и любое другое резьбовое отверстие были расположены симметрично между нагружающими роликами.

А4.5.1.4 Если пластина асимметрична, размещают ее таким образом, чтобы два резьбовых отверстия находились между нагружающими роликами, а место разлома, для соединения которого она предназначена, также находилось бы между нагружающими роликами.

А4.5.1.5 Необходимо убедиться в том, что нагружающие ролики не соприкасаются с теми частями пластины, в которых есть резьбовые отверстия. По возможности опорные ролики также не должны касаться тех частей пластины, в которых есть резьбовые отверстия.

А4.5.1.6 Выравнивают продольную ось костной пластины таким образом, чтобы она стала перпендикулярной к осям роликов.

А4.5.2 Прикладывают возрастающую нагрузку или, используя контроль перемещения, создают кривую нагружения (нагрузка — перемещение) либо автоматически, либо применяя числовые данные, полученные в ходе испытания.

А4.5.3 Определяют жесткость при изгибе, жесткость конструкции при изгибе и прочность при изгибе для каждой испытуемой костной пластины в соответствии со следующим методом:

А4.5.3.1 Кривая зависимости смещения точки нагружения от нагрузки (см. рисунок А4.1) создается либо автоматически, либо с помощью числовых данных, полученных в ходе испытания.

(1) На созданном графике смещения точки нагружения в зависимости от нагрузки проводят прямую линию наилучшего соответствия O_m через начальную (линейную) часть кривой.

(2) Определяют жесткость костной пластины при изгибе путем вычисления наклона линии O_m .

(3) Определяют жесткость конструкции костной пластины при изгибе с помощью следующего выражения:

$$EI_0 = \frac{(2h + 3a) Kh^2}{12}, \quad (\text{A4.1})$$

где

EI_0 — жесткость конструкции при изгибе, Н·м,

K — жесткость при изгибе, Н/мм,

a — длина центрального промежутка, мм,

h — длина нагружаемого промежутка, мм.

Примечание — Так как метод испытаний требует включения резьбовых отверстий в область центрального промежутка, жесткость конструкции костной пластины действительно представляет собой среднее значение EI_0 в этой области.

(4) Вычисляют 0,2 %-ную компенсацию смещения с помощью следующего выражения:

$$q = 0,002 \cdot a, \quad (\text{A4.2})$$

где q — компенсация смещения,

a — длина центрального промежутка, мм.

(5) На графике зависимости смещения точки нагружения от нагрузки отмеряют отрезок O_m , равный q . Затем проводят линию ml , параллельную OA .

(6) Находят максимально допустимую нагрузку в точке пересечения линии ml с кривой смещения точки нагружения в зависимости от нагрузки.

(7) Вычисляют изгибающий момент с помощью следующего выражения:

$$\text{изгибающий момент, равный } Ph/2. \quad (\text{A4.3})$$

где P — максимально допустимая нагрузка, Н,

h — нагружаемый промежуток, мм.

(8) Если костная пластина выходит из строя до того, как кривая смещения точки нагружения в зависимости от нагрузки пересекает линию BC , вычисляют прочность при изгибе с помощью следующего выражения:

$$\frac{F_{\max} \cdot h}{2}, \quad (\text{A4.4})$$

где F_{\max} — разрушающая нагрузка, Н,

h — нагружаемый промежуток, мм.

А4.6 Отчет

А4.6.1 Приводят следующую информацию:

А4.6.1.1 Идентификация костной пластины

Используют ссылки на все применимые стандартные спецификации ASTM или ИСО, которые могут распространяться на образцы.

А4.6.1.2 Описание или фотография конфигурации испытания либо и то и другое.

А4.6.1.3 Размеры центрального промежутка и нагружаемого промежутка, h и a .

А4.6.1.4 Количество испытуемых образцов.

А4.6.1.5 Информация о кондиционировании.

А4.6.1.6 Кондиционирующий раствор.

A4.6.1.7 Нагруженный или ненагруженный (если нагруженный, перечисляют нагрузки).

A4.6.1.8 0,2 %-ная компенсация смещения q , используемая для определения прочности при изгибе.

A4.6.1.9 Пластическая деформация

Постоянное изменение формы или размера тела без разрушения, созданное путем длительного напряжения, превышающего предел упругости материала.

A4.6.1.10 Среднее значение и стандартное отклонение значений жесткости при изгибе для серии испытуемых костных пластин.

A4.6.1.11 Среднее значение и стандартное отклонение значений жесткости конструкции для серии испытуемых костных пластин.

A4.6.1.12 Среднее значение и стандартное отклонение значений прочности при изгибе для серии испытанных костных пластин.

A4.6.1.13 Количество костных пластин, вышедших из строя во время испытания.

A4.6.1.14 Дополнительные повреждения

Данные о любом повреждении образца во время испытания (например, срыв головки, деформации испытуемого образца и т. д.).

A4.6.1.15 Метод (смещение или нагрузка) и частота, использовавшиеся для контроля испытания.

A4.7 Точность и погрешность

A4.7.1 Точность

Данные, устанавливающие точность этого метода испытаний, до настоящего времени не получены.

A4.7.2 Погрешность

Погрешность не может быть установлена, так как нет приемлемых контрольных значений, и они не могут быть получены, поскольку это испытание является разрушающим.

**Приложение X1
(информационное)****Обоснование****X1.1 Общее обсуждение**

X1.1.1 Использование рассасывающихся полимеров для внутренней фиксации имплантатов имеет ряд потенциальных и теоретических преимуществ по сравнению с металлами. Они устраняют необходимость хирургического извлечения, уменьшают вероятность адаптивной перестройки кости. Поскольку они рассасываются, то передают нагрузку обратно на заживающую кость и не влияют на рентгенологические или МРТ методы визуализации.

Однако рассасывающиеся полимеры имеют ряд ограничений. При разложении они высвобождают кислый мономер, который может привести к аутокаталитической деградации и ацидозу, особенно при разложении более массивных частей. Они не являются «биоактивными» и не связываются с костью, а также имеют ограниченную возможность быть замещенными костью, когда полностью рассасываются. Они невидимы для рентгеновского излучения.

X1.1.2 Для того чтобы преодолеть некоторые недостатки использования одних полимеров, был разработан целый ряд синтетических рассасывающихся композитов. Они состоят из полимерной матрицы в сочетании с биоактивным керамическим наполнителем, таким как фосфат кальция TCP или гидроксиапатит HA. Наполнитель предоставляет ряд преимуществ для полимера. Он обеспечивает источник остеокондуктивных частиц на основе кальция для облегчения врастания в прилегающую костную ткань. Это увеличивает эластичность полимера, и таким образом интеграция с костью становится возможной, что усиливает поглощение рентгеновских лучей, способствуя визуализации, и обеспечивает буферный эффект, что сводит к минимуму вероятность развития аутокаталитической деградации и ацидоза. Кроме того, он может быть замещен костью после рассасывания имплантата.

X1.1.3 По мере разработки рассасывающихся полимеров и полимер-керамических композитов для использования в имплантируемых устройствах появилась необходимость установить стандартные методы испытаний, которые помогут определить характеристики материала и изменение со временем механических свойств в моделируемой физиологической среде. Данная спецификация предназначена для предоставления полезной и последовательной информации, относящейся к терминологии, эксплуатационным характеристикам и применению методов испытаний для рассасывающихся устройств.

X1.2 Использование образцов для испытаний, отличающихся по форме от конечных конфигураций имплантатов, может быть полезным при оценке соответствующих свойств полимеров. Например, прямоугольные или круглые стержни могут быть необходимы для измерения свойств при изгибе, в то время как различные геометрические размеры винта могут потребоваться для оценки эксплуатационных характеристик конкретного имплантируемого устройства.

X1.3 Специальный раствор для замачивания взят непосредственно из методов испытаний Ф1635, раздел X1.6. Часто добавляют азид натрия в концентрации 0,1 %. Другие противомикробные добавки, которые обычно используют, включают пенициллин (100 ед/мл), стрептомицин (100 мкг/мл) и амфотерицин (от 0,25 до 2,5 мкг/мл). Вне зависимости от использующегося антибиотика или антимикробного агента исследователь должен определить, что их применение не влияет на скорость деградации испытуемых гидролитически разлагаемых полимеров. Как отмечено выше, эти материалы могут быть опасны, и всем лицам, использующим их, следует перед началом работы изучить паспорт безопасности материала MSDS и принимать все рекомендуемые меры предосторожности.

X1.4 Комитет рекомендует, по возможности, проводить испытания на образцах, которые погружены в воду при температуре 37 °С. В качестве альтернативы испытание может быть выполнено без погружения в воду, при комнатной температуре 23 °С. Однако пользователь должен быть предупрежден, что испарение влаги (даже при нормальных условиях комнатной температуры) может существенно изменять физические свойства, так как вода пластифицирует эти полимеры, особенно когда они становятся частично разложившимися. Поэтому, чтобы избежать противоречивых и/или ошибочных результатов, необходимо в ходе испытания сохранять образец влажным. Все условия испытаний следует отражать в отчете.

X1.5 Номенклатура

X1.5.1 Синтетические имплантаты, изготовленные из гидролизуемых альфа-гидрокси-полиэфиров, были описаны как «рассасывающиеся», так как впервые шовный материал на основе полигликолида поступил в продажу в США в 1970-е годы. В то время шовный материал на основе полигликолида (DEXON — Davis and Geck) и сополимера лактида и гликолида (VICRYL — Ethicon) был классифицирован как «рассасывающийся хирургический шовный материал» Фармакопеей США (USP) и Управлением по надзору за качеством пищевых продуктов и медикаментов США (US-FDA), его обозначение до сих пор актуально. В отличие от «нерассасывающегося шовного материала» синтетический шовный материал на основе гликоид-лактида и коллагена подвергается гидролитической и/или ферментативной деполимеризации, образуя побочные продукты, которые затем усваивает организм. С тех пор стали применять другие термины, такие как «разлагающийся» и «резорбируемый», как взаимозаменяемые для описания рассасывающихся имплантатов, часто с приставкой «био-».

X1.5.2 Основываясь на практике его использования и правовом прецеденте, в настоящем стандарте преимущественно использован термин «рассасывающийся/рассасывание» для описания имплантируемых синтетических гидролизуемых полимеров и устройств. Приставка «био-» не употребляется, так как является излишней в контексте области применения имплантатов. Термин «резорбировать» и его производные не употребляются, так как это общепринятые медицинские термины, обычно используемые для описания естественных процессов резорбции, происходящих в живой ткани, таких как остеокластическое ремоделирование костной ткани. Термин «разлагаться» и его производные не употребляются при упоминании имплантируемого устройства или сырьевого материала, так как общепринято его применение в широком смысле, включающем в себя компостирование и другие природные процессы (в том числе ультрафиолетовое излучение), которые приводят к намеренному или ненамеренному разрушению материалов вплоть до химических составляющих и/или частиц. Тем не менее использование термина «разлагаться» и его производных считается приемлемым в отношении деполимеризации внутри имплантируемого устройства или полимера (например, рассасывающийся имплантат разлагается в результате гидролиза или в процессе экструзии рассасывающийся полигликолид склонен к тепловому разложению).

Приложение ДА
(справочное)Сведения о соответствии ссылочных международных стандартов
национальным стандартам

Таблица ДА.1

Обозначение ссылочного международного стандарта и документа	Степень соответствия	Обозначение и наименование соответствующего национального стандарта
D790	—	*
E4	—	*
E6	—	*
E122	—	*
E1823	—	*
F116	—	*
F382	—	*
F543	—	*
F565	—	*
F1088	—	*
F1185	—	*
F1635	—	*
F1839	—	*
F1925	—	*
ISO 13781	IDT	ГОСТ Р ИСО 13781—2011 «Смолы и отформатированные элементы на основе поли(L лактида) для хирургических имплантатов. Исследование деградации методом <i>in-vitro</i> »
ISO 14630	IDT	ГОСТ Р ИСО 14630—2011 «Имплантаты хирургические неактивные. Общие требования»
ISO 15814	—	*
<p>*Соответствующий национальный стандарт отсутствует. До его принятия рекомендуется использовать перевод на русский язык данного стандарта.</p> <p>Примечание — В настоящей таблице использовано следующее условное обозначение степени соответствия стандартов:</p> <p>- IDT — идентичные стандарты.</p>		

Библиография

- [1] Agrawal C.M., Athanasiou K.A. "Technique to control pH in vicinity of biodegrading PLA-PGA implants," *J Biomed Mater Res*, Vol 38, No. 2, 1997 (Summer), pp. 105–114
- [2] Jones N.L., Cooper J.J., Waters R.D., Williams D.F. "Resorption Profile and Biological Response of Calcium Phosphate filled PLLA and PHB7V" in *ASTM STP 1396 Synthetic Bioabsorbable Polymers for Implants*, Eds Agrawal C. M., Parr, J. E., Lin, S.T., 2000
- [3] Barber F.A., Dockery W.D. "Long-term Absorption of β -Tricalcium Phosphate Poly-L-Lactic Acid Interference Screws," *Arthroscopy: The Journal of Arthroscopic and Related Surgery*, Vol 24, No. 4, April 2008, pp. 441–447
- [4] Hunt J. A., Callaghan J. T. "Polymer-hydroxyapatite composite versus polymer interference screws in anterior cruciate ligament reconstruction in a large animal model," *Knee Surg Sports Traumatol Arthrosc*, Vol 16, No. 7, July 2008, pp. 655–660

Ключевые слова: имплантаты для хирургии, рассасывающиеся пластины, винты, остеосинтез

Редактор *Н.С. Гаверюшенко*
Технический редактор *В.Н. Прусакова*
Корректор *Л.С. Лысенко*
Компьютерная верстка *А.С. Тыртышного*

Сдано в набор 27.02.2017. Подписано в печать 10.03.2017. Формат 60 × 84 ¹/₈. Гарнитура Ариал.
Усл. печ. л. 3,26. Уч.-изд. л. 2,95. Тираж 26 экз. Зак. 453.

Подготовлено на основе электронной версии, предоставленной разработчиком стандарта

Издано и отпечатано во ФГУП «СТАНДАРТИНФОРМ», 123995 Москва, Гранатный пер., 4.
www.gostinfo.ru info@gostinfo.ru