
МЕЖГОСУДАРСТВЕННЫЙ СОВЕТ ПО СТАНДАРТИЗАЦИИ, МЕТРОЛОГИИ И СЕРТИФИКАЦИИ
(МГС)
INTERSTATE COUNCIL FOR STANDARDIZATION, METROLOGY AND CERTIFICATION
(ISC)

МЕЖГОСУДАРСТВЕННЫЙ
СТАНДАРТ

ГОСТ
ISO 16110-2—
2016

**ГЕНЕРАТОРЫ ВОДОРОДНЫЕ
НА ОСНОВЕ ТЕХНОЛОГИЙ ПЕРЕРАБОТКИ
ТОПЛИВА**

Часть 2

Методы измерения рабочих характеристик

(ISO 16110-2:2010, IDT)

Издание официальное



Москва
Стандартинформ
2017

Предисловие

Цели, основные принципы и основной порядок проведения работ по межгосударственной стандартизации установлены ГОСТ 1.0—2015 «Межгосударственная система стандартизации. Основные положения» и ГОСТ 1.2—2015 «Стандарты межгосударственные, правила и рекомендации по межгосударственной стандартизации. Правила разработки, принятия, обновления и отмены»

Сведения о стандарте

1 ПОДГОТОВЛЕН Обществом с ограниченной ответственностью «КВТ» (ООО «КВТ») и Некоммерческим партнерством «Национальная ассоциация водородной энергетики» (НП «НАВЭ»), на основе собственного перевода на русский язык англоязычной версии указанного в пункте 5 стандарта

2 ВНЕСЕН Техническим комитетом по стандартизации ТК 029 «Водородные технологии»

3 ПРИНЯТ Межгосударственным советом по стандартизации, метрологии и сертификации (протокол от 25 октября 2016 г. № 92-П)

За принятие проголосовали:

Краткое наименование страны по МК (ИСО 3166) 004-97	Код страны по МК (ИСО 3166) 004-97	Сокращенное наименование национального органа по стандартизации
Азербайджан	AZ	Азстандарт
Армения	AM	Минэкономки Республики Армения
Беларусь	BY	Госстандарт Республики Беларусь
Грузия	GE	Грузстандарт
Казахстан	KZ	Госстандарт Республики Казахстан
Киргизия	KG	Кыргызстандарт
Молдова	MD	Молдова-Стандарт
Россия	RU	Росстандарт
Таджикистан	TJ	Таджикстандарт
Узбекистан	UZ	Узстандарт
Украина	UA	Минэкономразвития Украины

4 Приказом Федерального агентства по техническому регулированию и метрологии от 29 марта 2017 г. № 204-ст межгосударственный стандарт ГОСТ ISO 16110-2—2016 введен в действие в качестве национального стандарта Российской Федерации с 1 сентября 2017 г.

5 Настоящий стандарт идентичен международному стандарту ISO 16110-2:2010 «Генераторы водородные на основе технологий переработки топлива. Часть 2. Методы измерения рабочих характеристик» («Hydrogen generators using fuel processing technologies — Part 2: Test methods for performance», IDT).

Международный стандарт разработан техническим комитетом по стандартизации ISO/TC 197 Международной организации по стандартизации (ISO).

При применении настоящего стандарта рекомендуется использовать вместо ссылочных международных стандартов соответствующие им межгосударственные стандарты, сведения о которых приведены в дополнительном приложении ДА

6 ВВЕДЕН ВПЕРВЫЕ

Информация об изменениях к настоящему стандарту публикуется в ежегодном информационном указателе «Национальные стандарты» (по состоянию на 1 января текущего года), а текст изменений и поправок — в ежемесячном информационном указателе «Национальные стандарты». В случае пересмотра (замены) или отмены настоящего стандарта соответствующее уведомление будет опубликовано в ежемесячном информационном указателе «Национальные стандарты». Соответствующая информация, уведомление и тексты размещаются также в информационной системе общего пользования — на официальном сайте Федерального агентства по техническому регулированию и метрологии в сети Интернет (www.gost.ru)

© Стандартиформ, 2017

В Российской Федерации настоящий стандарт не может быть полностью или частично воспроизведен, тиражирован и распространен в качестве официального издания без разрешения Федерального агентства по техническому регулированию и метрологии

Содержание

1 Область применения	1
2 Нормативные ссылки	1
3 Термины, определения и обозначения	2
3.1 Термины и определения	2
3.2 Условные обозначения	3
4 Условия испытаний	3
5 Методика измерений	4
5.1 Общие сведения	4
5.2 Рабочие параметры	5
5.3 Экологические аспекты	6
5.4 Условия окружающей среды	7
6 Планирование испытаний	7
6.1 Общие сведения	7
6.2 Режимы испытаний	7
6.3 Проведение измерений, периодичность и продолжительность испытаний	8
6.4 Анализ неопределенности измерений	9
7 Методика испытания	10
7.1 Безопасная эксплуатация генератора и испытательного оборудования	10
7.2 Реализация плана испытаний	10
8 Расчеты	11
8.1 Подводимая электрическая мощность	11
8.2 Расчет скоростей потоков	11
8.3 Расчет энергии топлива, пара и водорода	12
8.4 Расчет коэффициента полезного действия	15
9 Протоколы испытаний	16
9.1 Общие сведения	16
9.2 Сводный протокол	16
9.3 Подробный протокол	16
9.4 Полный протокол	17
Приложение А (обязательное) Условные обозначения и сокращения	18
Приложение В (справочное) Рекомендации по анализу неопределенности	21
Приложение С (обязательное) Расчет теплотворной способности топлива	23
Приложение D (справочное) Определение коэффициента полезного действия водородного генератора	27
Приложение E (справочное) Эталонный газ	28
Приложение ДА (справочное) Сведения о соответствии ссылочных международных стандартов межгосударственным стандартам	31
Библиография	32

Введение

Международная организация по стандартизации (ИСО) является всемирной федерацией комитетов по национальным стандартам (комитеты — члены ИСО). Подготовка международных стандартов выполняется техническими комитетами ИСО. Каждый комитет-член отвечает за область, которая ему поручена. Правительственные и неправительственные, международные организации при взаимодействии с ИСО также принимают участие в данной работе. ИСО тесно сотрудничает с Международной электротехнической комиссией (МЭК) по всем вопросам стандартизации в электротехнике.

Международный стандарт ИСО 16110-2:2010 разработан Техническим комитетом «Водородные технологии» Международной организации по стандартизации ИСО/ТК197. Он состоит из следующих частей под общим названием: Водородные генераторы на основе технологий переработки топлива:

- часть 1. Безопасность;
- часть 2. Методы измерения рабочих характеристик.

Настоящий стандарт содержит описание методов измерения и документирования характеристик стационарных водородных генераторов для бытовых, коммерческих и промышленных целей.

ГЕНЕРАТОРЫ ВОДОРОДНЫЕ НА ОСНОВЕ ТЕХНОЛОГИЙ ПЕРЕРАБОТКИ ТОПЛИВА**Часть 2****Методы измерения рабочих характеристик**

Hydrogen generators using fuel processing technologies. Part 2. Test methods for performance

Дата введения —2017—09—01

1 Область применения

Настоящий стандарт определяет технические требования к методам измерения рабочих характеристик водородных генераторов производительностью менее 400 м³/ч при 0 °С и 101,325 кПа (далее — водородные генераторы), преобразующих топливо в водородсодержащий газ, состав и свойства которого пригодны для устройств, использующих водород в энергоустановках, системах компримирования, хранения и транспортирования водорода.

2 Нормативные ссылки

В настоящем стандарте использованы нормативные ссылки на международные стандарты. Для недатированных ссылок используется последнее издание документа (включая все изменения и поправки).

ISO 3744, Acoustics — Determination of sound power levels and sound energy levels of noise sources using sound pressure — Engineering methods for an essentially free field over a reflecting plane (Акустика. Определение уровней звуковой мощности и уровней звуковой энергии источников шума с использованием звукового давления. Технические методы в условиях свободного звукового поля над отражающей поверхностью)

ISO 4677 (all parts), Atmospheres for conditioning and testing — Determination of relative humidity (Газовые среды для предварительной подготовки и проведения испытаний. Определение относительной влажности)

ISO 5167 (all parts), Measurement of fluid flow by means of pressure differential devices inserted in circular cross-section conduits running full (Измерение потока текучей среды с помощью устройств для измерения перепада давления, помещенных в заполненные трубопроводы круглого сечения)

ISO 6060, Water quality — Determination of the chemical oxygen demand (Качество воды. Определение химической потребности в кислороде)

ISO 6326 (all parts), Natural gas — Determination of sulfur compounds (Газ природный. Определение содержания сернистых соединений)

ISO 6974 (all parts), Natural gas — Determination of composition with defined uncertainty by gas chromatography (Газ природный. Определение состава методом газовой хроматографии и погрешности метода)

ISO 6975, Natural gas — Extended analysis — Gas-chromatographic method (Газ природный. Расширенный анализ. Метод газовой хроматографии)

ISO 7934, Stationary source emissions; determination of the mass concentration of sulfur dioxide; hydrogen peroxide/barium perchlorate/thorin method (Отходы газообразные промышленные. Определе-

ние весовой концентрации диоксида серы. Метод с применением перекиси водорода, перхлората бария или торина)

ISO 9096, Stationary source emissions — Manual determination of mass concentration of particulate matter (Выбросы стационарных источников. Определение ручным методом массовой концентрации твердых частиц)

ISO 10101 (all parts), Natural gas — Determination of water by the Karl Fischer method (Газ природный. Определение содержания воды методом Карла-Фишера)

ISO 10523, Water quality — Determination of pH (Качество воды. Определение pH)

ISO 10707, Water quality — Evaluation in an aqueous medium of the «ultimate» aerobic biodegradability of organic compounds — Method by analysis of biochemical oxygen demand (closed bottle test) (Качество воды. Оценка способности органических соединений к «конечному» аэробному биологическому разложению в водной среде. Метод анализа биохимической потребности в кислороде (испытание в закрытой склянке))

ISO 11042 (all parts), Gas turbines — Exhaust gas emission (Установки газотурбинные. Выбросы отработавших газов)

ISO 11541, Natural gas — Determination of water content at high pressure (Газ природный. Определение содержания воды при высоком давлении)

ISO 11564, Stationary source emissions — Determination of the mass concentration of nitrogen oxides — Naphthylethylenediamine photometric method (Источники выбросов стационарные. Определение массовой концентрации окислов азота. Фотометрический метод с применением нафтилэтилендиамина)

ISO 14687-1, Hydrogen fuel — Product specification — Part 1: All applications except proton exchange membrane (PEM) fuel cell for road vehicles (Топливо водородное. Технические условия на продукт. Часть 1. Все случаи применения, кроме топливных элементов с протоннообменной мембраной для дорожных транспортных средств)

ISO 14687-2, Hydrogen fuel — Product specification — Part 2: Proton exchange membrane (PEM) fuel cell applications for road vehicles (Топливо водородное. Технические условия на продукт. Часть 2. Топливные элементы с протоннообменной мембраной для дорожных транспортных средств)

ISO 16622, Meteorology — Sonic anemometers/thermometers — Acceptance test methods for mean wind measurements (Метеорология. Акустические анемометры и термометры. Методы приемочных испытаний для результатов измерений средних характеристик ветров)

IEC 61010-1, Safety requirements for electrical equipment for measurement, control, and laboratory use — Part 1: General requirements. Interpretation sheet 1 (Требования к безопасности электрооборудования для проведения измерений, управления и лабораторного использования. Часть 1. Общие требования. Интерпретационный лист 1)

IEC 61672-1, Electroacoustics — Sound level meters — Part 1: Specifications (Электроакустика. Измерители уровня звука. Часть 1. Технические требования)

3 Термины, определения и обозначения

3.1 Термины и определения

В настоящем стандарте применены следующие термины с соответствующими определениями:

3.1.1 **уровень акустического шума** (audible noise level): Уровень звукового давления, измеренный на определенном расстоянии от водородного генератора.

Примечание — Уровень акустического шума выражается в децибелах (дБА) и измеряется в соответствии с настоящим стандартом.

3.1.2 **уровень фоновый шума** (background noise level): Уровень звукового давления шума окружающей среды в точке измерения мощности.

3.1.3 **холодное состояние** (cold state): Состояние водородного генератора при температуре окружающей среды и отсутствии значительной подачи топлива или подводимой мощности.

3.1.4 **отводимая вода** (discharge water): Вода, сливаемая из полостей водородного генератора.

Примечание — Отводимая вода не является частью системы рекуперации тепла, поскольку образована сточными водами и технологическим конденсатом (см. рисунок 1).

3.1.5 водородный генератор (hydro gen generator): Система, преобразующая топливо в водородсодержащий газ.

Примечание — Водородный генератор может содержать следующие подсистемы, связанные с переработкой топлива, контролем рабочей среды, температурным контролем и др. (см. ISO 16110-1).

3.1.6 точка присоединения (interface point): Контрольная точка водородного генератора, через которую осуществляется впуск или выпуск веществ и/или энергии.

3.1.7 возвратный газ, остаточный газ (return gas, tail gas): Водородсодержащий газ, который возвращается в водородный генератор и используется в качестве топлива, если в водородном генераторе используется энергия части генерируемого им водорода.

Примечание — Возвратный газ обычно содержит водород, диоксид углерода, водяной пар и углеводороды.

3.1.8 режим ожидания (standby state): Состояние, при котором водородный генератор обладает рабочей температурой и может быстро переключиться в рабочий режим генерирования водорода (см. рисунок 2, элемент 2).

3.1.9 время пуска (start-up time): Интервал времени между моментом холодного запуска и подачей газообразного водорода с номинальным давлением (см. рисунок 2, элемент 1-3).

3.1.10 сбрасываемое тепло (waste heat): Тепловая энергия, выделенная без последующей рекуперации.

3.2 Условные обозначения

Условные обозначения и их описания даны в приложении А.

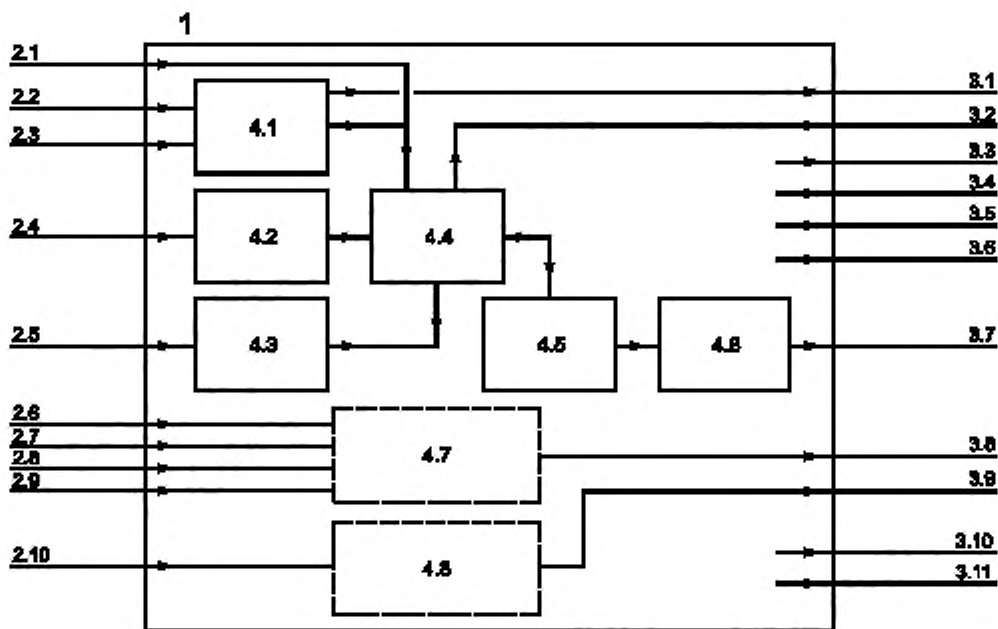
4 Условия испытаний

Число подсистем в водородных генераторах определяется особенностями процессов преобразования энергии, связанными с областью применения генератора. Для оценки параметров водородного генератора можно предложить общую схему, показанную на рисунке 1, а также определить границы системы.

Для определения условий испытаний водородных генераторов необходимо учесть следующие условия:

- все подсистемы рекуперации энергии должны находиться в границах системы;
- расчет теплотворной способности подаваемого топлива (например, природного газа, пропана и т. д.) должен учитывать состояние подаваемого топлива на границе водородного генератора;
- расчет теплотворной способности водородсодержащего газа должен учитывать состояние газового потока на границе водородного генератора;
- механические системы, необходимые для работы водородного генератора (например, вентиляторы, микротурбины, расширители или компрессоры), должны учитываться в процессе испытаний, прямое измерение характеристик таких механических систем в пределах области испытаний не требуется (их воздействие необходимо учитывать при работе водородных генераторов), если механическая мощность и энергия (например, связанные с валом) пересекают границу испытываемой системы, требуются дополнительные измерения и вычисления.

Примечание — В настоящем стандарте не учитывается подводимая или отдаваемая механическая энергия или мощность (например, вала).



1 Граница водородного генератора, охватывающая подсистемы и интерфейс, определяется концептуально или функционально

2 Входы.

2.1 Водяной пар (в случае подачи извне)

2.2 Вода.

2.3 Химикаты

2.4 Воздух/окислитель.

2.5 Топливо.

2.6 Продувочный газ.

2.7 Хладагент.

2.8 Технологический газ

2.9 Ввод электрической энергии.

2.10 Атмосферный воздух

3 Выходы.

3.1 Сточные воды.

3.2 Выхлопной газ

3.3 Вентиляционные воздуховоды

3.4 Рекуперация тепла

3.5 Технологический конденсат.

3.6 Твердые отходы

3.7 Водород.

3.8 Хладагент.

3.9 Вытяжная вентиляция.

3.10 Шум.

3.11 Сбрасываемое тепло.

4 Подсистемы (конфигурации зависят от типа топлива, топливного элемента или системы)

4.1 Обработка воды и генерация пара.

4.2 Система обработки воздуха/окислителя.

4.3 Сжатие и обработка исходных реагентов.

4.4 Система переработки топлива

4.5 Очистка водорода (необязательный элемент).

4.6 Измерение расхода и анализ водорода.

4.7 Технологические подсистемы (хладагент, продувочный газ, электропитание и т. д.).

4.8 Вентиляционная система

→ точки присоединения на исследуемой границе для расчетных данных.

Примечание — Подача топлива осуществляется с учетом остаточного газа.

Рисунок 1 — Схема типового водородного генератора

5 Методика измерений

5.1 Общие сведения

Измерительная аппаратура и методы измерений должны соответствовать международным стандартам. Неопределенность измерений выбранной аппаратуры и методов должна согласовываться с

процедурой анализа неопределенности, указанной в 6.4. В отдельных случаях необходимо использовать внешнее оборудование с соответствующими техническими характеристиками.

5.2 Рабочие параметры

5.2.1 Электрическая мощность

Электрическую мощность, подводимую к водородному генератору, (напряжение, ток и др.), необходимо измерять в соответствии с требованиями IEC 61010-1.

5.2.2 Характеристики текучей среды на входе и выходе

5.2.2.1 Общие сведения

Состав, теплотворная способность (только для топлива), температура, давление и скорость потока текучих сред на входе и выходе генератора должны определяться в соответствии с 5.2.2.2 — 5.2.2.6.

Если отклонение любого измеренного значения превышает $\pm 2\%$, необходимо измерить амплитуду и частоту отклонения с последующим занесением измеренных данных в отчет о результатах испытаний.

5.2.2.2 Состав текучих сред

Необходимо определять и измерять компонентный состав каждой текучей среды на входе и выходе. Методика измерения должна применяться с учетом химического состава исследуемой текучей среды. Если состав и параметры текучих сред не существенно влияют на определение параметров работоспособности генератора, прямое измерение состава текучих сред может не соответствовать требованиям настоящего стандарта.

Если в качестве окислителя используется атмосферный воздух, достаточно измерить степень его влажности.

Состав природного газа следует измерять с помощью методов, которые описаны в ISO 6974 и ISO 6975.

Состав соединений серы (в том числе ароматических веществ) в природном газе следует измерять с помощью методов, которые описаны в ISO 6326.

Концентрацию паров воды в природном газе следует измерять с помощью методов, которые описаны в ISO 10101 и ISO 11541.

Концентрацию водорода следует определять по ISO 14687-1 или ISO 14687-2 с учетом особенностей их применения.

Состав других текучих сред следует определять в соответствии с требованиями соответствующих национальных и международных стандартов.

5.2.2.3 Теплотворная способность

Теплотворную способность текучих сред на входе и выходе следует измерять только для горючих веществ. Теплотворную способность необходимо рассчитывать с помощью калориметрических методов или на основе состава смеси в соответствии с разделом 8. Необходимо оценить точность и границы применимости методики определения состава, а также ее влияние на анализ неопределенностей в соответствии с 6.4. Предварительно проанализированный топливный газ можно заменить на тарированную газовую пробу при условии, что неопределенность анализируемого газа согласуется с погрешностью, необходимой для анализа неопределенностей в соответствии с 6.4.

Обычно для всех расчетов, определенных настоящим стандартом, используется низшая теплотворная способность (НТС). Если вместо НТС необходимо использовать высшую теплотворную способность (ВТС), то к результатам, полученным на основании высшей теплотворной способности, добавляется аббревиатура «ВТС». Например, для расчета теплотворной способности газообразного топлива — по формуле (15), энергии газообразного топлива — по формуле (16), подводимой энергии газообразного топлива — по формуле (15) и КПД согласно формулам в приложении D.

Пример — Если расчет КПД проводится с учетом высшей теплотворной способности, его значение выражается следующим образом:

$$\eta_h = XX\% \text{ (ВТС)}$$

Примечание — Добавление аббревиатуры «НТС» необязательно.

5.2.2.4 Температура

Температуру каждой текучей среды следует измерять на границе водородного генератора.

5.2.2.5 Давление

Статическое давление каждой текучей среды измеряют на границе водородного генератора.

Необходимо фиксировать значения высоты над землей в точках впуска и выпуска текучих сред.

Потенциальное влияние конденсата следует учитывать при анализе погрешностей в соответствии с 6.4 и выборе места расположения средств измерения давления.

При отводе текучей среды в атмосферу измерение давления такой среды необязательно.

5.2.2.6 Скорость потока

Для каждой текучей среды необходимо измерить скорость потока на границе водородного генератора.

Скорость потока текучей среды допускается определять с помощью объемного расходомера, расходомера массы или расходомера турбинного типа. Если такой метод практически неосуществим, необходимо измерять расход с использованием расходомеров Вентури или других счетчиков, которые должны применяться в соответствии с требованиями ISO 5167.

Если измеряемая текучая среда не испытывает химических превращений в водородном генераторе (например, хладагент, технологический воздух или продувочный газ), достаточно измерить только входную или выходную скорость потока.

Необходимо учитывать влияние процедуры измерения скорости потока на работоспособность водородного генератора.

5.2.3 Выходные характеристики

Требуется охарактеризовать процесс выработки каждого вещества при работе водородного генератора, которые непрерывно или периодически отводятся или удаляются во время циклического процесса. Следует измерять следующие характеристики:

- а) состав;
- б) скорость генерации по массе;
- в) периодичность удаления (при необходимости циклически повторяющейся обработки).

5.3 Экологические аспекты

5.3.1 Выброс твердых частиц

Выброс твердых частиц, содержащихся в выхлопных газах, следует измерять в соответствии с требованиями ISO 9096.

5.3.2 Выбросы оксидов серы и азота

5.3.2.1 Выброс оксидов серы

Выброс оксидов серы, содержащихся в выхлопных газах, следует измерять в соответствии с требованиями ISO 7934. Кроме того, возможно применение других методов при условии их согласованности с анализом неопределенности в соответствии с 6.4.

5.3.2.2 Выброс оксидов азота

Выброс оксидов азота, содержащихся в выхлопных газах, следует измерять в соответствии с требованиями ISO 11564. Кроме того, возможно применение других методов при условии их согласованности с анализом неопределенности в соответствии с 6.4.

5.3.3 Выбросы оксида и диоксида углерода

Выброс диоксида углерода, содержащегося в выхлопных газах, следует измерять в соответствии с требованиями ISO 11042-1 и ISO 11042-2. Уровень выбросов диоксида углерода необходимо рассчитать на основе информации о количестве углерода в топливе.

Выброс оксида углерода, содержащегося в выхлопных газах, следует измерять в соответствии с требованиями ISO 11042-1 и ISO 11042-2.

5.3.4 Суммарный выброс углеводородов

Суммарный выброс углеводородов, содержащихся в выхлопных газах, следует измерять в соответствии с требованиями ISO 11042-1 и ISO 11042-2.

5.3.5 Определение качества отводимой воды

5.3.5.1 Общие сведения

При определении качества воды, отводимой из водородного генератора, необходимо измерить ее характеристики, такие как:

- а) объем;

- b) температура;
- c) водородный показатель pH;
- d) химическая потребность в кислороде (COD) или, если необходимо, биохимическая потребность в кислороде (BOD).

5.3.5.2 Водородный показатель pH

Величину pH следует измерять в соответствии с требованиями ISO 10523.

5.3.5.3 Химическая потребность в кислороде (COD)

Химическую потребность в кислороде следует измерять в соответствии с требованиями ISO 6060.

5.3.5.4 Биохимическая потребность в кислороде (BOD)

Биохимическую потребность в кислороде следует измерять в соответствии с требованиями ISO 10707.

5.3.6 Уровень акустического шума

Уровень акустического шума, создаваемого водородным генератором, следует измерять с помощью измерительного оборудования в соответствии с требованиями IEC 61672-1. Испытание следует выполнять в соответствии с ISO 3744, при этом следует регистрировать следующие параметры:

- a) измерительная поверхность (на расстоянии от корпуса водородного генератора);
- b) число точек измерения;
- c) уровень фонового шума, измеряемый для водородного генератора в холодном состоянии.

5.4 Условия окружающей среды

Для окружающей среды необходимо определить характеристики влажности, силы ветра, давления и температуры.

Характеристики влажности окружающей среды следует измерять в соответствии с ISO 4677-1 и ISO 4677-2.

Характеристики силы ветра следует измерять в соответствии с ISO 16622.

6 Планирование испытаний

6.1 Общие сведения

Необходимо подготовить подробный план испытаний, включающий следующие разделы:

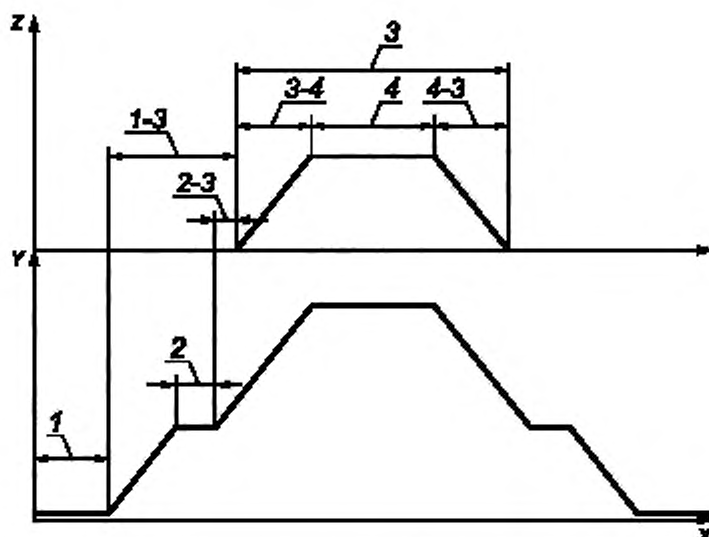
- a) испытательные режимы работы в соответствии с 6.2;
- b) процедуры измерений, периодичность и продолжительность испытаний в соответствии с 6.3;
- c) анализ неопределенности в соответствии с 6.4.

6.2 Режимы испытаний

Водородный генератор необходимо испытывать на режимах работы, перечисленных ниже и показанных на рисунке 2:

- a) запуск из холодного состояния до минимальной номинальной производительности генератора;
- b) установившийся режим работы при минимальной номинальной производительности генератора;
- c) повышение производительности генератора от минимального до максимального номинального уровня;
- d) установившийся режим работы при максимальной номинальной производительности водорода;
- e) понижение производительности водорода от максимального до минимального номинального уровня;
- f) отключение и переход в холодное состояние;
- g) режим ожидания.

Примечание — Вышеперечисленные режимы работы водородного генератора не исключают необходимости документирования дополнительных состояний процессов с использованием методов, указанных в настоящем стандарте, а также не ограничивают добавление дополнительных результатов испытаний в отчеты.



X — время; Y — входная энергия; Z — производительность водорода; 1 — холодное состояние; 2 — режим ожидания (необязательно); 3 — рабочий режим (начало производства водорода); 4 — максимальная номинальная производительность водорода; 1-3 — холодное состояние (рабочий режим); 2-3 — режим ожидания (рабочий режим); 3-4 — повышение производительности водорода от минимального до максимального номинального уровня; 4-3 — понижение производительности водорода от максимального до минимального уровня

Рисунок 2 — Режимы работы водородного генератора

Для испытания установившегося режима работы необходимо использовать критерии таблицы 1, в которой определены допустимые отклонения каждого параметра в процессе испытаний. При испытании переходных режимов значения параметров, которые напрямую не учитываются, должны соответствовать значениям из таблицы 1.

Таблица 1 — Максимально допустимые отклонения условий испытаний во время установившегося режима

Наименование параметра	Среднее значение отклонения в течение часа
Подводимая мощность, кВт	$\pm 2\%$
Атмосферное давление в месте испытаний, кПа	$\pm 0,5\%$
Теплотворная способность, кДж/моль	$\pm 2\%$
Давление газообразного топлива при подаче в систему, кПа	$\pm 1\%$
Давление газообразного водорода на выходе генератора, кПа	$\pm 1\%$
Расход топлива и выходной поток водорода, м ³ /с	$\pm 2\%$

Уровни загрязнения генерируемого водорода не должны превышать значений, указанных изготовителем, при повышении и понижении производительности во время переходных процессов.

6.3 Проведение измерений, периодичность и продолжительность испытаний

Измерения во время каждого этапа испытаний следует выполнять в соответствии с требованиями, приведенными в таблице 2.

Примечание — При отсутствии одного или нескольких режимов работы водородного генератора проведение соответствующих измерений не требуется, поэтому результаты таких измерений отсутствуют в отчете об испытаниях. Для соответствующих случаев можно выбрать другие установившиеся значения производительности в диапазоне между минимальной и максимальной номинальной производительностью водорода.

Таблица 2 — Объекты испытаний и состояние системы

Порядковый номер	Объект испытания	Установившееся состояние		Режим ожидания	Запуск и отключение	Повышение и понижение производительности
		Максимальная номинальная производительность водорода	Минимальная номинальная производительность водорода			
Параметры работы						
1	Электрическая мощность (см. 5.2.1)	x	x	x	x	
2	Характеристики текучей подводимой газовой среды (см. 5.2.2)	x	x	x	x	x
3	Характеристики текучей отводимой газовой среды (см. 5.2.2)	x	x	x	x	x
4	Характеристики непрерывной выработки (см. 5.2.3)	x	x	x	x	
Экологические аспекты						
1	Выброс твердых частиц (см. 5.3.1)	x	x	x		
2	Выбросы оксидов серы и оксидов азота (см. 5.3.2)	x	x	x		
3	Выбросы оксида и диоксида углерода (см. 5.3.3)	x	x	x		
4	Суммарный выброс углеводородов (см. 5.3.4)	x	x	x		
5	Качество отводимой воды (см. 5.3.5)	x	x	x		
6	Уровень акустического шума (см. 5.3.6)	x	x	x	x	x

Продолжительность и периодичность измерений в ходе испытаний должна определяться с учетом типа водородного генератора. Набор измерений и их число зависит от требований, предъявляемых к колебанию измеряемых величин, стабильности средних значений и анализу неопределенности в соответствии с 6.4. Периодичность измерений необходимо выбирать с учетом ожидаемой продолжительности переходных процессов, указанных в настоящем стандарте. Результаты испытаний следует анализировать с целью определения абсолютной и относительной неопределенностей.

Интервал между отдельными измерениями не должен быть меньше 10 мин. Периодичность дискретных измерений необходимо учесть при анализе неопределенности в соответствии с 6.4.

Для непрерывного текущего контроля показаний требуется как минимум 1 ч установившегося режима работы.

Примечание — При обработке результатов испытаний может быть применен расчет на основе усредненных значений измеренных параметров, полученных во время одиночного испытания.

6.4 Анализ неопределенности измерений

6.4.1 Общие сведения

Анализ неопределенности измерений необходимо выполнять для всех испытаний. Результаты испытаний должны анализироваться с целью определения абсолютной и относительной неопределенности.

Примечание — Рекомендации по выполнению анализа неопределенности измерений представлены в приложении В.

6.4.2 Неопределенность измерений с использованием приборов

Неопределенность производимых измерений устанавливается до начала испытаний, на основании сопроводительной документации средств измерения. Неопределенность должна выражаться значением со знаками «+» или «—» и соответствующей единицей измерения. Для значений (например, скорости потока), получаемых на основе измерения нескольких физических величин, необходимо учесть суммарную неопределенность измерения всех применяемых приборов.

7 Методика испытания

7.1 Безопасная эксплуатация генератора и испытательного оборудования

Во время выполнения испытаний необходимо соблюдать инструкции по эксплуатации, предоставленные изготовителем водородного генератора.

Примечание — Необходимо учитывать все риски, связанные с использованием газовых сред и испытательного оборудования. Указания по технике безопасности содержатся в соответствующих инструкциях по эксплуатации, а также в паспортах безопасности (MSDS) газов и материалов системы.

7.2 Реализация плана испытаний

7.2.1 Эксплуатационные данные

План испытаний, указанный в разделе 6, следует выполнять по графику.

Необходимо, чтобы итоговый отчет об испытании содержал сведения как минимум о следующих характеристиках:

- a) время пуска;
- b) режим минимальной производительности водорода, в том числе:
 - 1) производительность,
 - 2) величина и периодичность колебаний давления и температуры водорода,
 - 3) величина и периодичность изменения потока водорода,
 - 4) величина и периодичность изменения чистоты водорода (в случае несоответствия требованиям, предъявляемым к чистоте);
- c) скорость повышения производительности водорода от минимального до максимального значения, в том числе следующие данные:
 - 1) производительность
 - 2) и периодичность изменения потока водорода,
 - 3) и периодичность колебаний давления и температуры водорода,
 - 4) и периодичность изменения чистоты водорода (в случае несоответствия требованиям, предъявляемым к чистоте);
- d) максимальная номинальная производительность водорода, в том числе следующие данные:
 - 1) производительность
 - 2) и периодичность колебаний давления и температуры водорода,
 - 3) и периодичность изменения потока водорода,
 - 4) и периодичность изменения чистоты водорода (в случае несоответствия требованиям, предъявляемым к чистоте);
- e) скорость понижения производительности водорода от максимального до минимального значения, в том числе следующие данные:
 - 1) производительность
 - 2) и периодичность изменения потока водорода,
 - 3) и периодичность колебаний давления и температуры водорода,
 - 4) и периодичность изменения чистоты водорода (в случае несоответствия требованиям, предъявляемым к чистоте);
- f) период выключения.

7.2.2 План сбора данных

При определении неопределенности измерений в соответствии с В.2 необходимо учитывать характеристики системы сбора данных (например, продолжительность и периодичность измерений). Перед началом испытаний необходимо подготовить аппаратуру для регистрации данных, которая может обеспечить соответствующую периодичность и скорости измерений.

8 Расчеты

8.1 Подводимая электрическая мощность

После измерения напряжения, тока и коэффициента мощности вычисляют подводимую электрическую мощность P_{in} по следующим формулам:

а) трехфазная система

$$P_{in} = \sqrt{3} \cdot V_{in} \cdot I_{in} \cdot \lambda_{in}, \quad (1)$$

где P_{in} — подводимая электрическая мощность, Вт,

V_{in} — напряжение подводимой электрической мощности (между фазами), В,

I_{in} — ток подводимой электрической мощности, А,

λ_{in} — коэффициент подводимой электрической мощности;

б) однофазная система

$$P_{in} = V_{in} \cdot I_{in} \cdot \lambda_{in}, \quad (2)$$

где P_{in} — подводимая электрическая мощность, Вт,

V_{in} — напряжение (между фазой и нейтралью), В,

I_{in} — ток подводимой электрической мощности, А,

λ_{in} — коэффициент подводимой электрической мощности;

с) постоянный ток

$$P_{in} = V_{in} \cdot I_{in}, \quad (3)$$

где P_{in} — подводимая электрическая мощность, Вт,

V_{in} — напряжение подводимой электрической мощности, В,

I_{in} — ток подводимой электрической мощности, А.

8.2 Расчет скоростей потоков

Скорости входных потоков топлива, возвратного газа и пара, а также скорость выходного потока водорода, необходимо вычислять с помощью нижеследующих формул.

8.2.1 Газообразное топливо

$$q_{mf} = q_{vf0} \cdot \rho_{f0}, \quad (4)$$

где q_{mf} — весовая скорость газообразного топлива, кг/с;

q_{vf0} — объемная скорость при нормальных условиях, вычисленная по формуле (5), м³/с;

ρ_{f0} — плотность газообразного топлива при нормальных условиях, кг/м³;

$$q_{mf0} = q_{vf} \cdot (t_0/t_f) \cdot (\rho_f/\rho_0), \quad (5)$$

где q_{vf} — объемная скорость топлива при температуре t_f и давлении ρ_f , м³/с;

t_0 — нормальная температура (288,15 К);

t_f — температура газообразного топлива при условиях испытаний, К;

ρ_f — давление газообразного топлива при условиях испытаний, кПа;

ρ_0 — нормальное давление (101,325 кПа).

8.2.2 Жидкое топливо

$$q_{ml} = q_{vl0} \cdot \rho_{l0}, \quad (6)$$

где q_{ml} — расход жидкого топлива по массе, кг/с;

q_{vl0} — объемный расход топлива при нормальных условиях, м³/с;

ρ_{l0} — плотность жидкого топлива при нормальных условиях, кг/м³.

8.2.3 Возвратный, остаточный газа

$$q_{mrh} = q_{vh0} \cdot \rho_{h0}, \quad (7)$$

где q_{mrh} — скорость подачи водорода в возвратном газе по массе, кг/с;

q_{vh0} — объемный расход газа при нормальных условиях, вычисленный по формуле 8, м³/с;

ρ_{h0} — плотность водорода при нормальных условиях, кг/м³.

$$q_{vrh0} = q_{vr0} \cdot x_{rh}, \quad (8)$$

где q_{vr0} — объемный расход возвратного газа при нормальных условиях, вычисленный по формуле (9), м³/с;

x_{rh} — молярная концентрация водорода в возвратном газе.

$$q_{vr0} = q_{vr} \cdot (t_0/t_r) \cdot (p_r/p_0), \quad (9)$$

где q_{vr} — объемный расход газа при температуре t_r и давлении p_r , м³/с;

t_0 — нормальная температура (288,15 К);

t_r — температура газа при условиях испытаний, К;

p_r — давление газа при условиях испытаний, кПа;

p_0 — нормальное давление (101,325 кПа).

8.2.4 Подача пара

$$q_{ms} = q_{vs0} \cdot \rho_{s0}, \quad (10)$$

где q_{ms} — расход пара по массе, кг/с;

q_{vs0} — объемный расход пара при нормальных условиях, вычисленный по формуле (11), м³/с;

ρ_{s0} — плотность пара при нормальных условиях, т/м³.

$$q_{vs0} = q_{vs} \cdot (t_0/t_s) \cdot (p_s/p_0), \quad (11)$$

где q_{vs} — объемный расход пара при температуре t_s и давлении p_s , м³/с;

t_0 — нормальная температура (288,15 К);

t_s — температура пара при условиях испытаний, К;

p_s — давление пара при условиях испытаний, кПа;

p_0 — нормальное давление (101,325 кПа).

8.2.5 Определение производительности генератора водорода

Скорость генерации водорода в водородсодержащем газе q_{mh} , кг/с, вычисляют по формуле

$$q_{mh} = q_{vh0} \cdot \rho_{h0}, \quad (12)$$

где q_{vh0} — объемная скорость генерации водорода в водородсодержащем газе при нормальных условиях, вычисленная по формуле (13), м³/с;

ρ_{h0} — плотность водорода при нормальных условиях, кг/м³.

$$q_{vh0} = q_{vhr0} \cdot x_h, \quad (13)$$

где q_{vhr0} — объемная скорость выделения водородсодержащего газа при нормальных условиях, вычисленная по формуле (14), м³/с;

x_h — молярная концентрация водорода в водородсодержащем газе.

$$q_{vhr0} = q_{vhr} \cdot (t_0/t_h) \cdot (p_h/p_0), \quad (14)$$

где q_{vhr} — объемная скорость выделения водородсодержащего газа при температуре t_h и давлении p_h , м³/с;

t_0 — нормальная температура (288,15 К);

t_h — температура водородсодержащего газа при условиях испытаний, К;

p_h — давление водородсодержащего газа при условиях испытаний, кПа;

p_0 — нормальное давление (101,325 кПа).

8.3 Расчет энергии топлива, пара и водорода

8.3.1 Общие сведения

Энергию на входе и выходе генератора необходимо вычислять с помощью приведенных ниже формул.

В уравнениях вместо теплотворной способности, вычисленной на основе состава текучей среды, можно использовать теплотворную способность, определенную с помощью калориметрических методов в соответствии с 5.2.2.3.

8.3.2 Подводимая энергия газообразного топлива

Подводимую энергию газообразного топлива в единицу времени Q_{inf} вычисляют по формуле

$$Q_{inf} = (E_{fv}/M_o) \cdot q_{v10}, \quad (15)$$

где Q_{inf} — подводимая энергия газообразного топлива в единицу времени, кДж/с;

E_{fv} — энергия газообразного топлива, вычисленная по формуле (16), кДж/моль;

M_o — нормальный молярный объем идеального газа ($2,3645 \cdot 10^{-2}$ м³/моль) при нормальной температуре $t_0 = 288,15$ К;

q_{v10} — объемный расход газообразного топлива при нормальных условиях, вычисленный по формуле (5), м³/с.

Энергию газообразного топлива на единицу объема E_{fv} при температуре t_f и давлении p_f смеси известного состава вычисляют по формуле

$$E_{fv} = Q_{f0} + h_f - h_{f0} + E_{pf}, \quad (16)$$

где Q_{f0} — теплотворная способность газообразного топлива при нормальных условиях, вычисленная по формуле (17), кДж/моль;

h_f — удельная энтальпия газообразного топлива при температуре t_f , вычисленная по формуле (18), кДж/моль;

h_{f0} — удельная энтальпия газообразного топлива при нормальной температуре t_0 , кДж/моль;

E_{pf} — энергия давления газообразного топлива, вычисленная по формуле (20), кДж/моль.

Теплотворную способность газообразного топлива Q_{f0} при нормальных условиях вычисляют по формуле

$$Q_{f0} = \sum_{j=1}^N x_j Q_{f0j}, \quad (17)$$

где Q_{f0j} — теплотворная способность компонента j газообразного топлива при нормальных условиях, кДж/моль;

x_j — молярная концентрация компонента j газообразного топлива.

Примечание — Числовые значения Q_{f0j} приведены в таблице С.1 (приложение С).

Удельную энтальпию газообразного топлива при температуре t_f (h_f) вычисляют по формуле

$$h_f = \sum_{j=1}^N x_j h_{fj}, \quad (18)$$

где x_j — молярная концентрация компонента j газообразного топлива;

h_{fj} — удельная энтальпия компонента j газообразного топлива при температуре t_f , вычисленная по формуле (19), кДж/моль.

Удельную энтальпию компонента j газообразного топлива при температуре t_f (h_{fj}) вычисляют по формуле

$$h_{fj} = \left[A_{fj} \cdot t_f + \left(\frac{B_{fj} \cdot t_f^2}{2000} \right) + \left(\frac{C_{fj} \cdot t_f^3}{3 \cdot 10^6} \right) \right] \cdot 10^{-3}, \quad (19)$$

где A_{fj} , B_{fj} и C_{fj} — константы компонента j газообразного топлива, указанные в таблице 1 (приложение С);

t_f — температура газообразного топлива при условиях испытаний, К.

Удельную энтальпию газообразного топлива при нормальной температуре t_0 (h_{f0}) вычисляют по формуле (18), при этом используют нормальную температуру t_0 .

Энергию давления газообразного топлива E_{pf} вычисляют по формуле

$$E_{pf} = R \cdot t_0 \cdot \ln(p_f/p_0), \quad (20)$$

где R — универсальная газовая постоянная ($8,314 \cdot 10^{-3}$ кДж/моль, К);

t_0 — нормальная температура (288,15 К);

p_f — давление газообразного топлива при условиях испытаний, кПа;

p_0 — нормальное давление (101,325 кПа).

8.3.3 Подводимая энергия жидкого топлива

Подводимую энергию жидкого топлива в единицу времени Q_{inl} вычисляют по формуле

$$Q_{inl} = E_{IV} \cdot q_{v10}, \quad (21)$$

где Q_{inl} — подводимая энергия жидкого топлива в единицу времени, кДж/с;

E_{IV} — энергия жидкого топлива на единицу объема при температуре t_i , вычисляют по формуле (22), кДж/м³;

q_{v10} — объемная скорость жидкого топлива при нормальных условиях, м³/с.

Энергию жидкого топлива на единицу объема при температуре t_i (E_{IV}) вычисляют по формуле

$$E_{IV} = \rho_{II} \cdot Q_{II}, \quad (22)$$

где ρ_{II} — плотность жидкого топлива при температуре t_i , кг/м³;

Q_{II} — измеренная теплотворная способность жидкого топлива при температуре t_i , кДж/кг.

8.3.4 Подводимая энергия водорода в возвратном газе

Если водородный генератор использует часть генерируемого им водорода, то подводимую энергию водорода в возвратном газе в единицу времени Q_{ret} , кДж/с, вычисляют по формуле

$$Q_{ret} = (E_{rv}/M_o) \cdot q_{rv10}, \quad (23)$$

где Q_{ret} — подводимая энергия водорода в возвратном газе в единицу времени, кДж/с;

E_{rv} — энергия водорода в возвратном газе, вычисленная по формуле (24), кДж/моль;

M_o — нормальный молярный объем идеального газа ($2,3645 \cdot 10^{-2}$ м³/моль) при нормальной температуре $t_0 = 288,15$ К;

q_{rv10} — объемная скорость возвратного газа при нормальных условиях вычисленная по формуле (9), м³/с.

Энергию водорода в возвратном газе на единицу объема при температуре t_r и давлении p_r (E_{rv}) смеси известного состава должна вычислять по формуле

$$E_{rv} = x_{th}(Q_{th0} + h_r - h_0 + E_{pr}), \quad (24)$$

где x_{th} — молярная концентрация водорода в возвратном газе;

Q_{th0} — теплотворная способность водорода при нормальных условиях, кДж/моль;

h_r — удельная энтальпия водорода при температуре t_r , вычисленная по формуле (25), кДж/моль;

h_0 — удельная энтальпия водорода при нормальной температуре t_0 , кДж/моль;

E_{pr} — энергия давления водорода в возвратном газе, вычисленная по формуле (26), кДж/моль.

Примечание — Числовые значения Q_{th0} приведены в таблице С.1 (приложение С).

Удельную энтальпию водорода при температуре t_r (h_r) вычисляют по формуле

$$h_r = \left[(A_h \cdot t_r) + \left(\frac{B_h \cdot t_r^2}{2000} \right) + \left(\frac{C_h \cdot t_r^3}{3 \cdot 10^6} \right) \right] \cdot 10^{-3}, \quad (25)$$

где A_h , B_h и C_h — константы, значение которых указано в таблице 1 (приложение С);

t_r — температура возвратного газа при условиях испытаний, К.

Удельную энтальпию водорода при нормальной температуре t_0 (h_0) вычисляют по формуле (25), при этом используют нормальную температуру t_0 .

Энергию давления водорода в возвратном газе E_{pr} вычисляют по формуле

$$E_{pr} = R \cdot t_0 \cdot \ln(p_{pr}/p_0), \quad (26)$$

где R — универсальная газовая постоянная ($8,314 \cdot 10^{-3}$ кДж/моль, К);

t_0 — нормальная температура (288,15 К);

p_{pr} — парциальное давление водорода в возвратном газе при условиях испытаний, кПа;

p_0 — нормальное давление (101,325 кПа).

8.3.5 Подводимая энергия пара

Подводимая энергия пара в единицу времени Q_{st} должна вычисляться по формуле

$$Q_{st} = E_{sv} \cdot q_{vs0}, \quad (27)$$

где Q_{st} — подводимая энергия пара в единицу времени, кДж/с;

E_{sv} — энергия пара на единицу объема при температуре t_g и давлении p_g , вычисленная согласно IAPWS-IF97, кДж/м³;

q_{vs0} — объемная скорость пара при нормальных условиях (формула 11), м/с.

8.3.6 Отдаваемая энергия водорода в водородсодержащем газе

Отдаваемая энергия водорода в водородсодержащем газе в единицу времени Q_{out} , кДж/с вычисляют по формуле

$$Q_{out} = (E_{hv}/M_o) \cdot q_{vhr0}, \quad (28)$$

где Q_{out} — отдаваемая энергия водорода в водородсодержащем газе в единицу времени, кДж/с;

E_{hv} — энергия водорода в водородсодержащем газе (см. формулу 29 кДж/моль);

M_o — нормальный молярный объем идеального газа (2,3645 · 10⁻² м³/моль) при нормальной температуре $t_0 = 288,15$ К;

q_{vhr0} — объемная скорость выделения водородсодержащего газа при нормальных условиях (см. формулу 14), м³/с.

Энергия водорода в водородсодержащем газе на единицу объема при температуре t_h и давлении p_h (E_{hv}) смеси известного состава вычисляют по формуле

$$E_{hv} = x_h(Q_{h0} + h_h - h_0 + E_{ph}), \quad (29)$$

где x_h — молярная концентрация водорода в водородсодержащем газе;

Q_{h0} — теплотворная способность водорода при нормальных условиях, кДж/моль;

h_h — удельная энтальпия водорода при температуре t_h , вычисленная по формуле (30), кДж/моль;

E_{ph} — энергия давления водорода в водородсодержащем газе, вычисленная по формуле (31), кДж/моль.

Примечание — Числовые значения Q_{h0} приведены в таблице С.1 (приложение 1).

Удельную энтальпию водорода при температуре t_h (h_h) вычисляют по формуле

$$h_h = \left[(A_h \cdot t_h) + \left(\frac{B_h \cdot t_h^2}{2000} \right) + \left(\frac{C_h \cdot t_h^3}{3 \cdot 10^6} \right) \right] \cdot 10^{-3}, \quad (30)$$

где A_h , B_h и C_h — константы, значение которых указано в таблице 1 (приложение С);

t_h — температура водородсодержащего газа, К.

Удельную энтальпию водорода при нормальной температуре t_0 (h_0) вычисляют по формуле (30), при этом используют нормальную температуру t_0 .

Энергию давления водорода в водородсодержащем газе E_{ph} вычисляют по формуле

$$E_{ph} = R \cdot t_0 \ln(p_{ph}/p_0), \quad (31)$$

где R — универсальная газовая постоянная (8,314 · 10⁻³ кДж/моль, К);

t_0 — нормальная температура (288,15 К);

p_{ph} — парциальное давление водорода в водородсодержащем газе при условиях испытаний, кПа;

p_0 — нормальное давление (101,325 кПа).

8.4 Расчет коэффициента полезного действия

Существует несколько методов расчета КПД, производимых на основе различных теоретических подходов. Две типичные формулы приведены в приложении D.

По согласованию с заказчиком изготовитель может использовать другие методы для расчета КПД вместо указанных в приложении D.

9 Протоколы испытаний

9.1 Общие сведения

В протоколах испытаний должна быть предоставлена полная, точная и объективная информация, подтверждающая, что все цели испытаний достигнуты. Существуют три типа протоколов (отчетов): сводный — в соответствии с 9.2, подробный в соответствии с 9.3 и полный — в соответствии с 9.4. Отчеты каждого типа должны содержать одинаковую титульную страницу и оглавление.

Титульная страница должна предоставлять следующую информацию:

- a) регистрационный номер (необязательно);
- b) тип протокола (итоговый, подробный или полный);
- c) авторы протокола;
- d) наименование организации, проводшей испытания;
- e) дата составления;
- f) место проведения испытания;
- g) наименование испытаний;
- h) дата проведения испытания;
- i) идентификационный номер установки и наименование производителя водородного генератора;
- j) тип топлива, используемого для проведения испытаний, со ссылкой на справочную таблицу газов (см. приложение E);
- k) методики испытаний, соответствующие настоящему стандарту.

9.2 Сводный протокол

Сводный (короткий) протокол должен содержать информацию, указанную на паспортной табличке испытуемого водородного генератора. Служебная информация не указывается в сводном отчете. Сводный отчет должен содержать следующую информацию:

- a) цели испытания;
- b) описание испытания, оборудования и измерительных приборов;
- c) общие сведения об испытании:
 - характеристики входных потоков системы при максимальной и минимальной производительности водорода (с указанием допусков);
 - характеристики выходных потоков системы при максимальной и минимальной производительности водорода (с указанием допусков);
 - скорость изменения производительности системы (указывается при различии скоростей увеличения и уменьшения производительности);
 - среднее давление при максимальной и минимальной производительности водорода;
- d) достоверность и неопределенность каждого результата испытания;
- e) выводы.

9.3 Подробный протокол

Подробный протокол (отчет) должен содержать следующую информацию, дополняющую сведения из сводного отчета:

- a) результаты всех испытаний;
- b) сведения о типе и рабочей конфигурации водородного генератора вместе с технологической схемой, демонстрирующей границы испытуемой системы;
- c) описание схем, местоположения и условий эксплуатации оборудования и измерительных приборов;
- d) ссылки на метод расчета;
- e) табличное и графическое представление результатов;
- f) обсуждение испытаний и их результатов (например, комментарии и результаты наблюдений);
- g) описание методов испытаний, отличающихся от указанных в настоящем стандарте.

9.4 Полный протокол

Полный протокол (отчет) должен содержать копии таблиц исходных данных, дополняющих сведения из подробного отчета. Таблицы исходных данных должны содержать следующую информацию, дополняющую результаты измерений:

- a) дату и время испытания;
- b) номер модели и измерительная точность приборов, используемых для проведения испытаний;
- c) условия испытательной среды;
- d) имена и должности лиц проводивших, испытания;
- e) полный и подробный анализ неопределенности в соответствии с 6.4;
- f) результаты анализа топлива.

Приложение А
(обязательное)

Условные обозначения и сокращения

Условные обозначения вместе с их смысловым значением для настоящего стандарта приведены в таблице А.1. Кроме того, данная таблица содержит единицы измерения.

Таблица А.1 — Условные обозначения

Обозначение	Определение	Единица измерения
Ток		
I_{in}	Ток подводимой электрической мощности	А
Плотность		
ρ_{g0}	Плотность газообразного топлива при нормальных условиях	кг/м ³
ρ_{l0}	Плотность жидкого топлива при нормальных условиях	кг/м ³
ρ_l	Плотность жидкого топлива при температуре t_l	кг/м ³
ρ_{H_20}	Плотность водорода при нормальных условиях	кг/м ³
ρ_{g0}	Плотность пара при нормальных условиях	кг/м ³
Электрическая мощность		
P_{in}	Активная подводимая электрическая мощность внешнего источника	Вт
Энергия		
E_{fv}	Энергия газообразного топлива	кДж/моль
E_{lv}	Энергия жидкого топлива на единицу объема при температуре t_l	кДж/м ³
E_{pf}	Энергия давления газообразного топлива	кДж/моль
E_{rv}	Энергия водорода в возвратном газе	кДж/моль
E_{pr}	Энергия давления водорода в возвратном газе	кДж/моль
E_{sv}	Энергия пара на единицу объема при температуре t_s и давлении p_s	кДж/м ³
E_{rv}	Энергия водорода в водородсодержащем газе	кДж/моль
E_{ph}	Энергия давления водорода в водородсодержащем газе	кДж/моль
Q_{in}	Подводимая энергия топлива в единицу времени	кДж/с
Q_{inf}	Подводимая энергия газообразного топлива в единицу времени	кДж/с
Q_{inl}	Подводимая энергия жидкого топлива в единицу времени	кДж/с
Q_{ret}	Подводимая энергия водорода в возвратном газе в единицу времени	кДж/с
Q_{st}	Подводимая энергия пара в единицу времени	кДж/с
Q_{out}	Отдаваемая энергия водорода в водородсодержащем газе в единицу времени	кДж/с
Теплотворная способность		
Q_{f0}	Теплотворная способность газообразного топлива при нормальных условиях	кДж/моль
Q_{H_20}	Теплотворная способность водорода при нормальных условиях	кДж/моль
Q_{f0j}	Теплотворная способность компонента j газообразного топлива при нормальных условиях	кДж/моль

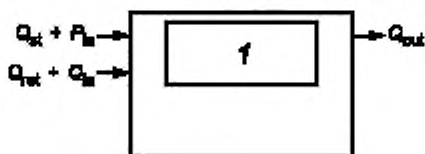
Продолжение таблицы А.1

Обозначение	Определение	Единица измерения
Массовый расход		
q_{mf}	Расход газообразного топлива по массе	кг/с
q_{ml}	Расход жидкого топлива по массе	кг/с
q_{ms}	Расход пара по массе	кг/с
q_{mh}	Скорость генерации водорода в водородсодержащем газе по массе	кг/с
q_{mnh}	Скорость подачи водорода в возвратном газе по массе	кг/с
Молярная концентрация		
x_{nh}	Молярная концентрация водорода в возвратном газе	—
x_h	Молярная концентрация водорода в водородсодержащем газе	—
x_j	Молярная концентрация компонента j газообразного топлива	—
Коэффициент мощности		
η	КПД	—
η_h	КПД	—
Давление		
p_0	Нормальное давление	кПа
p_f	Давление газообразного топлива	кПа
p_r	Давление возвратного газа при испытании	кПа
p_s	Давление пара при испытании	кПа
p_h	Давление водородсодержащего газа при испытании	кПа
p_{pr}	Парциальное давление водорода в возвратном газе при испытании	кПа
p_{ph}	Парциальное давление водорода в водородсодержащем газе при испытании	кПа
Удельная энтальпия		
h_f	Удельная энтальпия водорода при температуре t_f	кДж/моль
h_f	Удельная энтальпия газообразного топлива при температуре t_f	кДж/моль
h_{fj}	Удельная энтальпия компонента j газообразного топлива при температуре t_f	кДж/моль
h_{f0}	Удельная энтальпия газообразного топлива при нормальной температуре t_0	кДж/моль
h_h	Удельная энтальпия водорода при температуре t_h	кДж/моль
h_0	Удельная энтальпия водорода при нормальной температуре t_0	кДж/моль
Температура		
t_0	Нормальная температура	К
t_r	Температура возвратного газа при испытании	К
t_s	Температура пара при испытании	К
t_f	Температура газообразного топлива при испытании	К
t_l	Температура жидкого топлива при испытании	К
t_h	Температура водородсодержащего газа при испытании	К

Окончание таблицы А.1

Обозначение	Определение	Единица измерения
Напряжение		
V_{in}	Напряжение подводимой электрической мощности	В, кВ
Объемная скорость		
q_{vf}	Объемная скорость газообразного топлива при температуре t_f и давлении p_f	м ³ /с
q_{vf0}	Объемная скорость газообразного топлива при нормальных условиях	м ³ /с
q_{vl0}	Объемная скорость жидкого топлива при нормальных условиях	м ³ /с
q_{vf}	Объемная скорость возвратного газа при температуре t_f и давлении p_f	м ³ /с
q_{vf0}	Объемная скорость возвратного газа при нормальных условиях	м ³ /с
q_{vrh0}	Объемная скорость водорода в возвратном газе при нормальных условиях	м ³ /с
q_{vs}	Объемная скорость пара при температуре t_s и давлении p_s	м ³ /с
q_{vs0}	Объемная скорость пара при нормальных условиях	м ³ /с
q_{vfh0}	Объемная скорость водорода в водородсодержащем газе при нормальных условиях	м ³ /с
q_{vhr}	Объемная скорость выделения водородсодержащего газа при температуре t_h и давлении p_h	м ³ /с
q_{vhr0}	Объемная скорость выделения водородсодержащего газа при нормальных условиях	м ³ /с

Энергия на входе и выходе водородного генератора соответствует рисунку А.1.



1 — водородный генератор

Рисунок А.1 — Подвод и отвод энергии

Приложение В (справочное)

Рекомендации по анализу неопределенности

В.1 Общие сведения

При подготовке отчета о результатах измерений физических величин необходимо указать некоторые количественные характеристики, позволяющие оценить надежность полученных результатов. По этой причине для проверки технических характеристик водородного генератора необходимо выполнить анализ неопределенности измерений. Погрешности могут быть проанализированы до и/или после испытаний.

Рекомендуется выполнять анализ неопределенности до начала проведения испытаний. Предварительный анализ позволяет предпринять меры по уменьшению значений погрешностей до подходящего уровня, соответствующего цели испытания, или способствует снижению стоимости испытаний с одновременным обеспечением надлежащей точности измерений.

Анализ неопределенности измерений после завершения испытаний является обязательным. Для определения неопределенности измерений характеристик водородного генератора их анализ должен выполняться на основе эмпирических данных. Значение неопределенности измерений следует указывать вместе со значением рабочей характеристики.

Данное приложение можно использовать в качестве руководства по вычислению неопределенности измерений до и после испытаний. Кроме того, приложение А содержит пример анализа неопределенности измерений для параметров выработки водорода. Пример приведен только в ознакомительных целях и не должен использоваться в качестве результата испытаний. Для надлежащего анализа неопределенности измерений в рамках настоящего стандарта необходимо соблюдать требования ISO/IEC 98-3.

В.2 Подготовка

Анализ неопределенности измерений характеристик водородного генератора (например, КПД производства водорода) может выполняться с помощью оценки различных параметров, а также характеристик водородного генератора.

Результат измерения каждого параметра представляет собой комбинацию фактического значения и суммарной неопределенности измерения. Суммарная погрешность измерения состоит из систематической и случайной погрешностей.

При этом суммарная неопределенность параметра представляет собой комбинированную погрешность, полученную на основе систематической и случайной неопределенности.

Для повышения точности измерений характеристик водородного генератора необходимо минимизировать систематическую и случайную неопределенности измерения параметров.

Погрешность проверки оборудования рассматривается в качестве систематической неопределенности, поэтому рекомендуется использовать более точное оборудование, чтобы минимизировать систематическую неопределенность. Необходимо внимательно подойти к вопросу выбора оборудования.

Для минимизации случайной неопределенности измерений следует проанализировать методики испытаний, условия испытаний и методы сбора данных. Случайная неопределенность равна двукратному значению стандартного отклонения (2 σ для 95 % случаев). Перед выполнением проверки производительности необходимо тщательно спланировать соответствующее испытание.

По возможности измерения параметров следует выполнять одновременно. Запись данных с помощью автоматизированного оборудования поможет получить наборы параллельных данных. Для испытания характеристик производительности необходимо наличие установившихся условий.

Перед выполнением проверки производительности необходимо определить величины кратковременных и длительных флуктуаций, а также убедиться в наличии устойчивого состояния. Понятие «установившееся состояние» определено в 6.2. Продолжительность испытания следует выбирать с учетом флуктуаций результатов долгосрочных измерений параметров. Кроме того, продолжительность испытания должна охватывать как минимум один цикл длительных флуктуаций.

Во время испытания необходимо получить не менее 30 независимых точек данных каждого параметра, чтобы рассчитать стандартное отклонение. Каждый набор данных должен формироваться путем усреднения измерений (например, для измерения напряжения) или с использованием сумм, поделенных на продолжительность измерения (например, для скорости потока топлива).

Для поддержания независимости точек данных необходимо, чтобы минимальный интервал времени между наборами данных равнялся 1 мин.

В.3 Основные допущения

Положения настоящего стандарта подготовлены на основе Руководства ISO/IEC 98-3. Использование допущений, учитывающих особенности конструкции, и методики испытаний, описанные в настоящем стандарте, позволяют сформулировать требования и допущения применительно к водородным генераторам.

Сделаны следующие основные допущения.

Предполагается, что все источники случайной неопределенности характеризуются нормальным распределением и оцениваются как 2σ для 95 % охвата. Систематическая неопределенность представляет собой оценку погрешностей, которые остаются постоянными во время испытаний. При оценке систематической неопределенности B необходимо учитывать погрешность калибровки, влияние приборного оборудования (например, излучение датчика температуры) и входные данные (например, свойства газа, измеренные в рамках протокола испытаний, при этом параметры не измеряются непрерывно на протяжении всей процедуры испытания).

Каждому параметру должно соответствовать как минимум 30 независимых точек данных. При наличии менее 30 независимых точек данных для одного или нескольких параметров, необходимы дополнительные вычисления. Следует руководствоваться ISO/IEC 98-3.

Предполагается, что все источники случайной неопределенности характеризуются нормальным распределением и оцениваются как $2S_{\bar{x}}$ измеряемых величин, что соответствует 95%-ной вероятности охвата.

Суммарная неопределенность U_{95} должна определяться путем объединения систематической B и случайной ($S_{\bar{x}}$) неопределенности по формуле

$$U_{95} = \left[B^2 + (2S_{\bar{x}})^2 \right]^{1/2},$$

что эквивалентно

$$U_{95} = 2 \left[(B/2)^2 + (S_{\bar{x}})^2 \right]^{1/2}.$$

В.4 Общий подход

Постатная методика вычислений:

а) определение процедур измерения:

- 1) анализ целей и продолжительность испытания. При необходимости можно провести предварительное испытание, чтобы определить продолжительность испытаний,
- 2) определение всех независимых параметров измерений и их номинального значения,
- 3) установление всех процедур калибровки и характеристик приборов, способных повлиять на каждый параметр. Необходимо проверить неопределенность компонентов измерительной системы, влияющие на два или более измерения одновременно (взаимосвязанные погрешности),
- 4) выявление функциональных зависимостей между независимыми параметрами измерений и результатами испытаний с использованием формул для расчета характеристик водородного генератора согласно указаниям настоящего стандарта;

б) установление источников случайных неопределенностей, на основе полного и исчерпывающего списка возможных источников неопределенностей для всех параметров;

с) расчет или определение абсолютных систематических и случайных неопределенностей для каждого параметра:

- 1) абсолютная систематическая неопределенность измерений B_i должна вычисляться умножением точности калибровки на номинальное значение каждого параметра,
- 2) абсолютная случайная неопределенность результата измерения $2S_{xi}$ в два раза превышает стандартное отклонение параметра;

д) определение систематической и случайной неопределенности измерения применительно к каждому параметру:

- 1) систематическая и случайная неопределенности измерений независимых параметров вычисляются раздельно вплоть до окончательного результата по следующим формулам:

$$B_R = \left[\sum (\theta_i B_{Ri})^2 \right]^{1/2},$$

$$2S_R = \left[\sum (\theta_i 2S_{Ri})^2 \right]^{1/2},$$

где B_R — систематическая неопределенность измерения;

$2S_R$ — случайная неопределенность результата измерения,

- 2) весовые коэффициенты θ_i вычисляется путем дифференцирования или компьютерного моделирования с использованием функциональной зависимости, указанной в перечислении д) 1),

е) суммарную неопределенность измерений вычисляют по формуле, объединяющей систематическую и случайную неопределенности.

$$U_{R95} = \left[(B_R)^2 + (2S_R)^2 \right]^{1/2};$$

ф) протокол (отчет) проведения испытаний оформляют в соответствии с требованиями раздела 9.

Приложение С
(обязательное)

Расчет теплотворной способности топлива

Таблица С.1 — Теплотворная способность компонентов природного газа при нормальных условиях сгорания идеального газа

Порядковый номер	Компонент	Низшая теплотворная способность (по объему), кДж/моль	Высшая теплотворная способность (по объему), кДж/моль	Низшая теплотворная способность (по массе), МДж/кг	Высшая теплотворная способность (по массе), МДж/кг
1	Метан	802,69	891,56	50,035	55,574
2	Этан	1428,84	1562,14	47,52	51,95
3	Пропан	2043,37	2221,1	46,34	50,37
4	<i>n</i> -бутан	2657,6	2879,76	45,72	49,55
5	2-метилпропан	2648,42	2870,58	45,57	49,39
6	<i>n</i> -пентан	3272,00	3538,6	45,35	49,04
7	2-метилбутан	3265,08	3531,68	45,25	48,95
8	2,2-диметилпропан	3250,83	3517,43	45,06	48,75
9	<i>n</i> -гексан	3887,21	4198,24	45,11	48,72
10	2-метилпентан	3879,59	4190,62	45,02	48,43
11	3-метилпентан	3882,19	4193,22	45,05	48,66
12	2,2-диметилбутан	3869,8	4180,83	44,91	48,51
13	2,3-диметилбутан	3877,57	4188,6	45,00	48,6
14	<i>n</i> -гептан	4501,72	4857,18	44,93	48,47
15	<i>n</i> -октан	5116,11	5516,01	44,79	48,29
16	<i>n</i> -нонан	5731,49	6175,82	44,69	48,15
17	<i>n</i> -декан	6346,14	6834,9	44,6	48,04
18	Этилен	1323,24	1412,11	47,17	50,34
19	Пропилен	1926,13	2059,43	45,77	48,94
20	1-бутен	2540,97	2718,7	45,29	48,46
21	<i>Цис</i> -2-бутен	2534,2	2711,9	45,17	48,33
22	<i>Транс</i> -2-бутен	2530,5	2708,3	45,1	48,27
23	2-метилпропен	2524,3	2702,00	44,99	48,16
24	1-пентен	3155,59	3377,75	44,99	48,16

Окончание таблицы С.1

Порядковый номер	Компонент	Нижшая теплотворная способность (по объему), кДж/моль	Высшая теплотворная способность (по объему), кДж/моль	Нижшая теплотворная способность (по массе), МДж/кг	Высшая теплотворная способность (по массе), МДж/кг
25	Пропадиен	1855,09	1943,96	46,3	48,52
26	1,2-бутадиен	2461,82	2595,12	45,51	47,98
27	1,3-бутадиен	2408,8	2542,1	44,53	47,00
28	Ацетилен	1256,94	1301,37	48,27	49,98
29	Циклопентан	3100,03	3322,19	44,2	47,37
30	Метилциклопентан	3705,86	3 912,46	44,03	47,2
31	Этилциклопентан	4320,92	4 631,95	44,01	47,17
32	Циклогексан	3689,42	3 956,02	43,84	47,01
33	Метилциклогексан	4293,06	4 604,09	43,72	46,89
34	Этилциклогексан	4911,49	5 266,95	43,77	46,94
35	Бензол	3169,56	3 302,86	40,58	42,28
36	Толуол	3772,08	3 949,81	40,94	42,87
37	Этилбензол	4387,37	4 609,53	41,33	43,42
38	о-ксилол	4376,48	4 598,64	41,22	43,31
39	Метанол	676,22	765,09	21,1	23,88
40	Метантиол	1151,41	1240,28	23,93	25,78
41	Водород	241,72	286,15	119,91	141,95
42	Вода	0	44,433	0	2,47
43	Сероводород	517,95	562,38	15,2	16,5
44	Аммиак	316,86	383,51	18,61	22,52
45	Циановодород	649,5	671,7	24,03	24,85
46	Оксид углерода	282,91	282,91	10,1	10,1
47	Сернистый карбонил	548,15	548,15	9,12	9,12
48	Сероуглерод	1104,32	1 104,32	14,5	14,5

Примечание — Вышеуказанные значения заимствованы из ISO 6976:1995 (таблицы 3 и 4).

Таблица С.2 — Рабочий лист 1. Расчетные значения параметров энергии газообразного топлива
Температура t_f — 293 К, давление p_f — 103,325 кПа

Компонент	Молярная концентрация компонентов j (x_j)	Теплотворная способность компонентов газообразного топлива ^{a)} (Q_{Dj}), кДж/моль	Теплотворная способность топлива (Q_D), кДж/моль [формула (17)]	Константа А компонента газа ^{b)}	Константа В компонента газа	Константа С компонента газа	Удельная энтальпия компонента при нормальной температуре (h_{fj}) кДж/моль [формула (19)]	Удельная энтальпия компонента газообразного топлива при нормальной температуре (h_{fD}) кДж/моль [формула (18)]	Удельная энтальпия компонента топлива при температуре t_f (h_{fj}) кДж/моль [формула (19)]
Азот	0,00	0,00	0,00	27,016	5,812	-0,289	8,023 6	0,00	8,16
Кислород	0,00	0,00	0,00	25,594	13,251	-4,205	7,891 5	0,00	8,03
Оксид углерода	0,00	282,91	0,00	26,537	7,683 1	-1,171 9	7,956 1	0,00	8,10
Метан	0,88	802,69	706,37	14,146	75,496	-17,991	7,066 9	6,22	7,23
Этан	0,058	1 428,84	82,87	9,401	159,833	-46,229	8,975 7	0,52	9,23
Пропан	0,045	2 043,37	91,95	10,083	239,304	-73,358	12,255 1	0,55	12,61
Бутан	0,017	2 657,60	45,18	18,631	302,378	-92,943	17,180 6	0,29	17,66
Водород	0,00	241,72	0,00	29,062	-0,820	1,990 3	8,356 0	0,00	8,50
Вода	0,00	0,00	0,00	30,204	9,933	1,117	9,124 6	0,00	9,29
Итого			926,37					7,58	7,77
<p>a) Стандарт ISO 6976:1995, таблица 3. b) Таблицы термодинамических данных (JANAF) под ред. D. R. Stull и N. P. Prophet, опубликованные NSRDS-NBS 37 (1965, 1971).</p>									
Теплотворная способность (Q_D), вычисленная по формуле (17).								926,37 кДж/моль	
Удельная энтальпия газообразного топлива при температуре (t_f), вычисленная по формуле (19).								7,77 кДж/моль	
Удельная энтальпия компонента газообразного топлива при нормальной температуре (h_{fD}), вычисленная по формуле (19).								7,58 кДж/моль	
Энергия давления газообразного топлива (E_{pD}), вычисленная по формуле (20).								0,05 кДж/моль	
Энергия газообразного топлива (E_{vD}), вычисленная по формуле (16).								926,61 кДж/моль	

Таблица С.2 — Рабочий лист 2. Расчетные значения параметров энергии воздуха
Температура t_g — 300 К, давление P_g — 103,325 кПа

Компонент	Константа А воздуха ^{a)}	Константа В воздуха	Константа С воздуха	Удельная энтальпия компонента топлива при нормальной температуре (h_{g0}), кДж/моль [формула (19)]	Удельная энтальпия компонента топлива при температуре t_g (h_g), кДж/моль [формула (19)]
Воздух	27,434	6,180	-0,898 7	8,154 5	8,500 2
а) Таблицы термодинамических данных (JANAF) под ред. D.R. Stull и H. Prophet, опубликованные NSRDS-NBS 37 (1965, 1971).					
Удельная энтальпия воздуха при температуре t_g (h_g), вычисленная по формуле (19).	8,50 кДж/моль				
Удельная энтальпия воздуха при нормальной температуре (h_{g0}), вычисленная по формуле (19).	8,15 кДж/моль				
Энергия давления топлива (E_{gaf}), вычисленная по формуле (20).	0,05 кДж/моль				
Энергия воздуха (E_{gav}), вычисленная по формуле (16).	0,40 кДж/моль				

Приложение D
(справочное)

Определение коэффициента полезного действия водородного генератора

D.1 Общие сведения

На рисунке D.1 показана обобщенная схема подачи и отвода различных типов энергии для водородного генератора. Определения условных обозначений даны в таблице A.1. Расчет их числовых значений выполняется согласно разделу 8.



Рисунок D.1 — Подводимая и отводимая энергия

КПД водородного генератора вычисляется с использованием значений подводимой и отводимой энергий генераторной системы.

Существует несколько уравнений для КПД, определяемых на основе различных теоретических подходов. Две характерные формулы, определяющие КПД, приведены в разделах D.2 и D.3.

D.2 Энергетический коэффициент полезного действия

Энергетический КПД водородного генератора η_{he} вычисляется по формуле

$$\eta_{he} = \frac{Q_{out}}{Q_{in} + Q_{st} + P_{in}}$$

Знаменатель представляет собой сумму энергий, подводимых к водородному генератору, при этом в числителе находится значение энергии, отдаваемой водородом генераторной системы.

D.3 Топливный коэффициент полезного действия

Топливный КПД водородного генератора η_{hf} вычисляется по формуле

$$\eta_{hf} = \frac{Q_{out}}{Q_{in}}$$

Знаменатель представляет собой значение энергии топлива, подводимой к водородному генератору, при этом в числителе — значение величина энергии, содержащейся в водороде, полученного в ходе работы генератора.

Если водородный генератор использует часть генерируемого им водорода, энергия Q_{rel} не суммируется со знаменателем, а вычитается из числителя. Характерным случаем может служить комбинация водородного генератора и топливного элемента, когда непрореагировавший водород, выделяемый топливным элементом, используется в качестве топлива для горелки системы переработки топлива.

Примечание — По согласованию с заказчиком изготовитель может использовать другие формулы для определения КПД вместо указанных в настоящем стандарте.

Приложение Е
(справочное)**Эталонный газ****Е.1 Общие сведения**

Таблицы Е.1 и Е.2 позволяют сравнивать измеренные характеристики, полученные потребителем при использовании природного газа, с характеристиками заявленными изготовителем на основе своего состава природного газа. Если изготовитель и заказчики испытывают одинаковое оборудование с использованием природных газов различных составов (и публикуют результаты своих испытаний), можно сформировать базу данных поправочных коэффициентов, чтобы определить различия между составами газов. Со временем новые заказчики смогут найти поправочный коэффициент, чтобы скорректировать заявленные характеристики для конкретного состава газа, выбрав наиболее подходящий эталонный газ.

Е.2 Эталонные газы для пропана и природного газа

Таблица Е.1 содержит характеристики 14 эталонных газов для природного газа, а таблица Е.2 — характеристики 17 эталонных газов для пропана.

При использовании испытательного газа необходимо выбрать наиболее подходящий эталонный газ и указать его в отчете.

Системы распределения природного газа обычно содержат различные соединения серы (в основном ароматические вещества), например: тетрагидротиофен, сероводород (H_2S), диэтилсульфид (DES), метилэтилсульфид (MES), диметилсульфид (DMS), метилмеркаптан (MM), изопропилмеркаптан (IPM), трет-бутилмеркаптан (TBM), изобутилмеркаптан (IBM), 2-бутилмеркаптан (SBM) и т. д.

Таблица Е.1 — Эталонный газ для природного газа

	A1	A2	G25	B1	B2	G20	C1	C2	D1	D2	E1	E2	F1
CH ₄	66,2	67,2	86,0	63,0	82,4	100,0	65,1	74,9	75,6	97,2	88,9	71,7	92,0
C ₂ H ₆	5,0	1,7	0,0	11,7	0,0	0,0	8,3	3,3	11,7	0,0	10,0	15,0	1,7
C ₃ H ₈	0,7	3,3	0,0	2,0	0,0	0,0	4,0	3,3	0,7	1,3	0,0	2,7	6,0
C ₄ H ₁₀	0,2	0,0	0,0	0,0	1,0	0,0	0,7	1,0	0,5	0,2	0,0	0,3	0,2
C ₅ H ₁₂	0,1	0,0	0,0	0,0	0,7	0,0	0,6	0,4	0,3	0,1	0,0	0,2	0,1
C ₆₊	0,1	0,0	0,0	0,0	0,3	0,0	0,3	0,3	0,2	0,1	0,0	0,1	0,1
CO ₂	7,8	10,0	0,0	5,6	2,2	0,0	5,6	1,1	8,9	1,1	1,1	3,3	0,0
N ₂	20,0	17,8	14,0	17,8	13,3	0,0	15,6	15,6	2,2	0,0	0,0	6,7	0,0
Нижшая теплотворная способность, кВт·ч ³	7,84	7,86	8,13	8,89	9,01	9,45	9,66	9,58	10,19	10,21	10,65	10,77	11,19
Нижшая теплотворная способность, МДж/м ³	28,21	28,30	29,25	32,01	32,43	34,02	34,77	34,48	36,76	36,68	38,34	38,77	40,30
Нижшая теплотворная способность, кВт·ч ³	8,69	8,71	9,03	9,84	9,99	10,49	10,67	10,59	11,30	11,31	11,81	11,90	12,39
Нижшая теплотворная способность, МДж/м ³	31,27	31,36	32,49	35,41	35,96	37,78	38,40	38,14	40,67	40,72	42,51	42,85	44,90

Продолжение таблицы Е.1

	F2	N1	N2	N4	N5	K4	J1	J2	J3	J4	G1	G2
CH ₄	85,70	90,65	90,50	90,35	89,57	90,00	89,6	88,9	87,50	89,2	83,4	72,0
C ₂ H ₆	13,30	4,0	4,0	4,0	5,0	6,0	5,6	6,8	5,9	4,6	6,7	13,3
C ₃ H ₈	0,7	1,0	1,0	1,0	1,0	1,0	3,4	3,1	5,3	2,7	4,7	5,3
C ₄ H ₁₀	0,2	n-0,3 i-0,3	n-0,3 i-0,3	n-0,15 i-0,3	n-0,3 i-0,3	n-0,2 i-0,2	1,4	1,2	1,2	3,4	1,5	1,3
C ₅ H ₁₂	0,1	neo-0,0 n-0,1 i-0,1	neo-0,0 n-0,15 i-0,15	neo-0,15 n-0,15 i-0,15	neo-0,1 n-0,1 i-0,1	neo-0,0 n-0,2 i-0,2	0,0	0,0	0,0	0,0	1,0	0,9
C ₆₊	0,1	0,05	0,1	0,1	0,03	0,2	0,0	0,0	0,0	0,0	0,5	0,4
CO ₂	0,0	1,0	1,0	1,0	1,0	0,8	0,0	0,0	0,0	0,0	0,0	2,2
N ₂	0,0	2,5	2,5	2,5	2,5	1,2	0,0	0,0	0,1	0,1	2,2	4,4

Окончание таблицы Е.1

	F2	N1	N2	N4	N5	K4	J1	J2	J3	J4	G1	G2
Низшая теплотворная способность, кВт·ч ³	11,26	—	—	—	—	—	11,29	11,29	11,56	11,58	11,92	11,96
Низшая теплотворная способность, МДж/м ³	40,55	—	—	—	—	—	40,84	40,66	41,63	41,69	42,93	43,07
Низшая теплотворная способность, кВт·ч ³	12,47	—	—	—	—	—	12,51	12,51	12,80	12,82	13,17	13,20
Низшая теплотворная способность, МДж/м ³	44,90	—	—	—	—	—	45,02	45,03	46,07	46,15	47,42	47,50

Таблица Е.2 — Эталонный газ для пропана

	JP1	1A	1B	1C	1D	1E	2A	2B	2C	2D
C ₂ H ₆	0,8	0,0	5,0	0,0	5,0	0,0	5,0	0,0	5,0	0,0
C ₃ H ₈	98,0	100,0	90,0	90,0	80,0	80,0	70,0	70,0	60,0	60,0
C ₄ H ₁₀	1,2	0,0	5,0	10,0	15,0	20,0	25,0	30,0	35,0	40,0
Низшая теплотворная способность, кВт·ч/м ³	25,37	25,94	25,96	26,80	26,82	27,65	27,68	28,51	28,53	29,36
Низшая теплотворная способность, МДж/м ³	91,35	93,38	93,47	96,46	96,55	99,54	99,63	102,62	102,71	105,70
Высшая теплотворная способность, кВт·ч/м ³	27,56	28,22	28,25	29,14	29,14	30,06	30,09	30,98	31,00	31,90
Высшая теплотворная способность, МДж/м ³	99,22	101,58	101,69	104,90	105,00	108,21	108,31	111,52	111,62	114,83

Окончание таблицы Е.2

	3A	3B	3C	3D	3E	3F	3G	3H	G30
C ₂ H ₆	5,0	0,0	5,0	0,0	5,0	0,0	5,0	0,0	0,0
C ₃ H ₈	50,0	50,0	40,0	40,0	20,0	20,0	0,0	0,0	0,0
C ₄ H ₁₀	45,0	50,0	55,0	60,0	75,0	80,0	95,0	100,0	1-50 1-50
Низшая теплотворная способность, кВт·ч/м ³	29,38	30,22	30,24	31,07	31,95	32,78	33,66	34,49	32,25
Низшая теплотворная способность, МДж/м ³	105,78	108,77	108,86	111,85	115,02	118,01	121,17	124,16	116,09
Высшая теплотворная способность, кВт·ч/м ³	31,92	32,82	32,84	33,73	34,68	35,57	36,52	37,41	34,94
Высшая теплотворная способность, МДж/м ³	114,92	118,13	118,23	121,44	124,85	127,06	131,47	134,88	125,81

Приложение ДА
(справочное)

**Сведения о соответствии ссылочных международных стандартов
межгосударственным стандартам**

Таблица ДА.1

Обозначение ссылочного международного стандарта	Степень соответствия	Обозначение и наименование соответствующего межгосударственного стандарта
ISO 11042 (все части)	—	*
ISO 11541	—	*
ISO 11564	—	*
ISO 14687-1	—	*
ISO 14687-2	—	*
ISO 16622	—	*
IEC 61010-1	—	*
IEC 61672-1	—	*
* Соответствующий межгосударственный стандарт отсутствует.		

Библиография

- [1] ISO 6976:1995, *Natural gas — Calculation of calorific values, density, relative density and Wobbe index from composition* (Газ природный. Расчет теплотворной способности, плотности, относительной плотности и показателя Воббе для смесей)
- [2] ISO/IEC Guide 98-3, *Uncertainty of measurement — Part 3: Guide to the expression of uncertainty in measurement (GUM:1995)* (Неопределенность измерения. Часть 3. Рекомендации по выражению неопределенности измерений)
- [3] IEC 62282-3-2, *Fuel cell technologies — Part 3-2: Stationary fuel cell power systems — Performance test methods* (Технологии топливных элементов. Часть 3-2. Стационарные энергосистемы на основе топливных элементов. Методы проверки технических характеристик)
- [4] IAPWS-IF97, International Association for the Properties of Water and Steam, Release on the IAPWS Industrial Formulation 1997 for the Thermodynamic Properties of Water and Steam, 1997 (Международная ассоциация по изучению свойств воды и пара. Сборник IAPWS, 1997)
- [5] JANAF Thermochemical Tables (ed. SKULL, D.R. and PROPHET, H.), NSRDS-NBS 37, 1965, 1971 [Таблицы термодинамических данных (JANAF) (под ред. SKULL, D.R. и PROPHET, H.), NSRDS-NBS 37, 1965, 1971]

УДК 620.93:006.354

МКС 27.075

IDT

Ключевые слова: водородные технологии, водородные генераторы, безопасность, водород

Редактор А.Ю. Раменский
Технический редактор В.Н. Прусакова
Корректор М.С. Кабашова
Компьютерная верстка Е.Е. Кругова

Сдано в набор 31.03.2017. Подписано в печать 22.04.2017. Формат 60×84¹/₈. Гарнитура Ариал.
Усл. печ. л. 4,18. Уч.-изд. л. 3,79. Тираж 27 экз. Зак 625.

Подготовлено на основе электронной версии, предоставленной разработчиком стандарта

Издано и отлечтано во ФГУП «СТАНДАРТИНФОРМ», 123995 Москва, Гранатный пер., 4
www.gostinfo.ru info@gostinfo.ru