

---

ФЕДЕРАЛЬНОЕ АГЕНТСТВО  
ПО ТЕХНИЧЕСКОМУ РЕГУЛИРОВАНИЮ И МЕТРОЛОГИИ

---



НАЦИОНАЛЬНЫЙ  
СТАНДАРТ  
РОССИЙСКОЙ  
ФЕДЕРАЦИИ

ГОСТ Р  
ИСО 137—  
2017

---

## ШЕРСТЬ

Определение диаметра волокна.  
Метод с применением проекционного микроскопа

(ISO 137:2015, IDT)

Издание официальное



Москва  
Стандартинформ  
2017

## Предисловие

1 ПОДГОТОВЛЕН Техническим комитетом по стандартизации ТК 412 «Продукция текстильной и легкой промышленности», Акционерным обществом «Всероссийский научно-исследовательский институт сертификации» (АО «ВНИИС») на основе собственного перевода на русский язык англоязычной версии стандарта, указанного в пункте 4

2 ВНЕСЕН Управлением технического регулирования и стандартизации Федерального агентства по техническому регулированию и метрологии

3 УТВЕРЖДЕН И ВВЕДЕН В ДЕЙСТВИЕ Приказом Федерального агентства по техническому регулированию и метрологии от 28 марта 2017 г. № 193-ст

4 Настоящий стандарт идентичен международному стандарту ИСО 137:2015 «Шерсть. Определение диаметра волокна. Метод с применением проекционного микроскопа» (ISO 137:2015 «Wool — Determination of fibre diameter — Projection microscope method», IDT).

При применении настоящего стандарта рекомендуется использовать вместо ссылочных международных стандартов соответствующие им национальные стандарты, сведения о которых приведены в дополнительном приложении ДА

## 5 ВВЕДЕН ВПЕРВЫЕ

*Правила применения настоящего стандарта установлены в статье 26 Федерального закона от 29 июня 2015 г. № 162-ФЗ «О стандартизации в Российской Федерации». Информация об изменениях к настоящему стандарту публикуется в ежегодном (по состоянию на 1 января текущего года) информационном указателе «Национальные стандарты», а официальный текст изменений и поправок — в ежемесячном информационном указателе «Национальные стандарты». В случае пересмотра (замены) или отмены настоящего стандарта соответствующее уведомление будет опубликовано в ближайшем выпуске ежемесячного информационного указателя «Национальные стандарты». Соответствующая информация, уведомление и тексты размещаются также в информационной системе общего пользования — на официальном сайте Федерального агентства по техническому регулированию и метрологии в сети Интернет ([www.gost.ru](http://www.gost.ru))*

Настоящий стандарт не может быть полностью или частично воспроизведен, тиражирован и распространен в качестве официального издания без разрешения Федерального агентства по техническому регулированию и метрологии

**Содержание**

1 Область применения	1
2 Нормативные ссылки	1
3 Термины и определения	1
4 Сущность метода	2
5 Аппаратура	2
6 Отбор проб и подготовка образцов для испытаний	4
7 Порядок проведения испытания	5
8 Процедура измерений	7
9 Расчет и представление результатов	7
10 Протокол испытаний	7
Приложение А (справочное) Пример расчета	8
Приложение В (справочное) Точность результатов и доверительные интервалы для среднего значения	10
Приложение ДА (справочное) Сведения о соответствии ссылочных международных стандартов национальным стандартам	11

## ШЕРСТЬ

Определение диаметра волокна.  
Метод с применением проекционного микроскопа

Wool. Determination of fibre diameter. Projection microscope method

Дата введения — 2018—01—01

## 1 Область применения

Настоящий стандарт устанавливает порядок и условия измерений для определения диаметра волокон шерсти с применением проекционного микроскопа.

Данный метод применим для шерстяных волокон любого вида, а также для других видов волокон достаточно круглого сечения. В случае окрашенных, отбеленных или отделанных волокон измеренный диаметр может отличаться от диаметра волокон, не подвергшихся таким обработкам. Диаметры волокон, полученные на различных стадиях обработки одной партии шерсти, не обязательно будут одинаковыми.

## 2 Нормативные ссылки

В настоящем стандарте использованы нормативные ссылки на следующие стандарты. Для датированных ссылок применяют только указанные издания. Для недатированных ссылок применяют самые последние издания, включая любые изменения и поправки.

ISO 139 Textiles — Standard atmospheres for conditioning and testing (Изделия текстильные. Стандартные атмосферные условия для проведения кондиционирования и испытаний)

ISO 1130:1975 Textile fibres — Some methods of sampling for testing (Текстильные волокна. Некоторые методы отбора проб для испытаний)

## 3 Термины и определения

В настоящем стандарте применены следующие термины с соответствующими определениями:

3.1 **средний диаметр** (mean diameter): Средняя величина проецируемой ширины любого шерстяного или другого вида волокна с достаточно круглым сечением.

3.2 **общая проба** (total sample): Выборка, представительная для значительной массы материала в состоянии, в котором его направляют в лабораторию.

Примечание — Общую пробу готовят в соответствии с процедурой по ИСО 1130.

3.3 **аналитическая проба** (subsampling): Выборка, случайным образом взятая от общей массы материала, подходящим образом очищенная, высушенная и, при необходимости, кондиционированная.

3.4 **образец для испытания** (test specimen): Часть аналитической пробы, испытываемая целиком в один и тот же промежуток времени.

## 4 Сущность метода

Проецирование на экране увеличенных изображений профилей фрагментов волокон шерсти и измерение их ширины с помощью градуированной шкалы. Данный метод обеспечивает случайную выборку волокон, предназначенных для измерения.

## 5 Аппаратура

5.1 Проекционный микроскоп, включающий источник света; световой конденсор; столик, поддерживающий предметное стекло с нанесенными на него волокнами; объектив; окуляр и круглый экран.

5.1.1 Столик микроскопа, перемещаемый в двух взаимно перпендикулярных направлениях с помощью механизма, обеспечивающего пошаговое перемещение на 1,0 мм.

5.1.2 Объектив и окуляр, обеспечивающие увеличение  $500\times$ .

5.1.3 Круглый экран, снабженный градуированной шкалой, позволяющей измерять проецируемое изображение фрагмента волокна на экране любой ориентации и позиции внутри измеряемой площади.

Допускается возможность наметить центральный круг, имеющий диаметр, равный одной четверти оптического расстояния между окуляром и центром экрана. Для обеспечения устранения погрешностей изображений линзы на периметре объектива все измерения следует выполнять внутри этого круга. Однако некоторые современные инструменты содержат значительно улучшенную оптику, которая обеспечивает однородность увеличения по всему проецируемому изображению. При использовании таких инструментов нанесение центрального круга не требуется, и измерения можно проводить по всей площади изображения. Во всех случаях, когда круг на экран не наносят, для обеспечения надежности оптики инструмента увеличение необходимо проверять по всему проектируемому изображению с помощью сертифицированной градуированной шкалы (5.2).

**Примечание** — Для этих целей подойдет подвижная шкала, изготовленная из прозрачного материала и градуированная с нижней стороны в миллиметрах, как показано на рисунке 1.



Рисунок 1 — Центральная прозрачная градуированная шкала, перемещаемая между направляющими

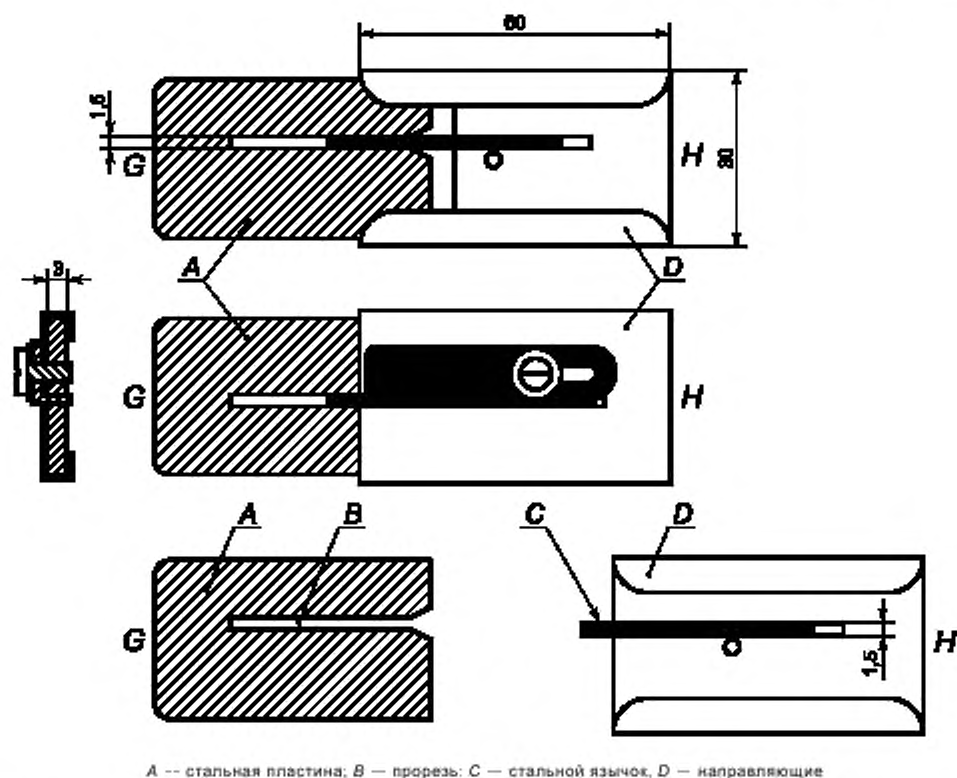
5.2 Шкала, градуированная в микрометрах.

Проекционный микроскоп необходимо периодически калибровать с помощью микрометрической градуированной шкалы (с сертифицированной точностью), разбитой на сотые доли миллиметра и помещенной на столик микроскопа. Одно деление, равное микрометру (т. е. 0,01 мм), проектируемое на экран, должно точно совпадать с 5 мм градуированной шкалы. Создаваемое таким образом увеличение равно  $500\times$ .

5.3 Резак для подготовки фрагментов, позволяющий нарезать фрагменты волокон установленной максимальной длины в соответствии с требованиями 6.3, касающимися нарезки фрагментов волокна. Для этих целей выбирают следующую аппаратуру (5.3.1).

5.3.1 Держатель волокон и толкатель. Эти приспособления показаны на рисунках 2 и 3.

В качестве держателя используют короткую гладкую стальную пластину *G* толщиной около 3 мм с прорезью шириной 1,5 мм, внутри которой передвигается язычок части *H*. Язычок зафиксирован винтом, с помощью которого можно регулировать расстояние внутри прорези стальной пластины *G*. Толкатель состоит из стального стержня шириной 1,5 мм, с короткой стопорной пластиной около своего конца, сквозь которую он проходит на 0,8 мм.



A — стальная пластина; B — прорезь; C — стальной язычок; D — направляющие

Рисунок 2 — Волоконный микротом, в котором образец шерсти разрезают на фрагменты установленной длины

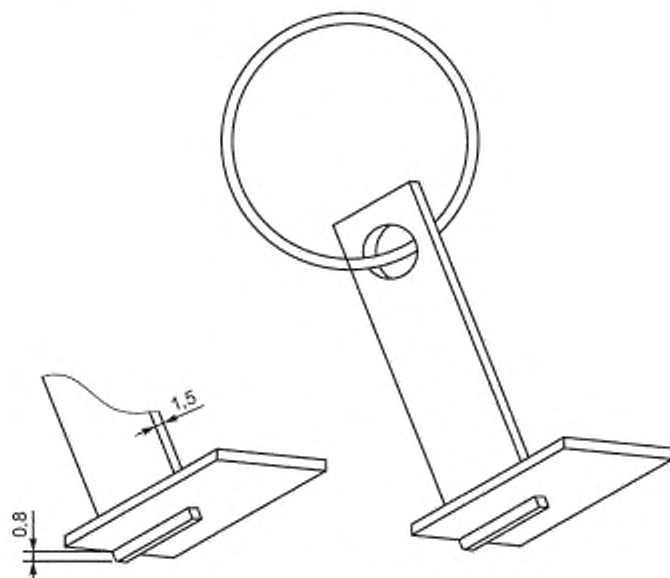


Рисунок 3 — Толкатель, с помощью которого вырезают волокна длиной 0,8 мм

### 5.3.2 Стандартный микротом.

В качестве альтернативы может быть использован стандартный микротом, если он обеспечивает выполнение требований 6.3 относительно нарезания фрагментов волокна.

### 5.4 Закрепляющая среда, обладающая следующими свойствами:

- a) показатель преломления между 1,43 и 1,53 при температуре 20 °С;
- b) подходящая вязкость;
- c) отсутствие поглощения воды;
- d) отсутствие влияния на измеряемый диаметр волокна.

Примерами подходящей среды являются кедровое масло и жидкий парафин. Безводный глицерин не подходит.

5.5 Предметное стекло микроскопа размерами приблизительно 75 × 40 мм.

5.6 Покровное стекло. Подойдет квадратное или прямоугольное покровное стекло № 1 (толщиной от 0,13 до 0,17 мм), а также покровное стекло размером 50 × 35 мм.

## 6 Отбор проб и подготовка образцов для испытаний

### 6.1 Шерсть-сырье

6.1.1 Проводят по ИСО 1130:1975, подраздел 6.2, следующим образом.

Грубо разделяют общую пробу на 40 зон и берут по пригоршне волокон от каждой зоны. Разделяют каждую пригоршню на две (стараясь избегать повреждения волокон) и отбрасывают случайным образом одну половину. Если волокна параллельны, разделение на две пригоршни проводят в продольном направлении, т. е. в направлении, исключающем выбор волокон по их концам. Делят оставшуюся половину на две, отбрасывая одну из них случайным образом. Продолжают этот процесс до тех пор, пока не останется 50 г волокон.

6.1.2 Оставшуюся аналитическую пробу подвергают промывке, состоящей из двух экстракций в петролейном эфире. Сушат пробу и кондиционируют ее в стандартных атмосферных условиях по ИСО 139.

### 6.2 Пряжи, ровница и нити

6.2.1 От общей пробы, которая должна быть как можно более представительной для всей массы шерсти, берут такое количество материала, чтобы заполнить прорезь микротомы на достаточную глубину. Длинные волокна — это обычно толстые волокна, поэтому любые операции, приводящие к отбору длинных волокон, в результате показывают диаметр волокон больше среднего.

6.2.2 Кондиционируют полученный таким образом образец для испытания в стандартных атмосферных условиях по ИСО 139.

### 6.3 Нарезка фрагментов

#### 6.3.1 Применение держателя волокон и толкателя

В прорезь G с волокнами (как установлено в 5.3) вставляют часть H таким образом, чтобы язычок крепко сдавливал волокна в прорези. Чтобы обеспечить необходимое удержание волокон, длина язычка должна быть отрегулирована, а затем зафиксирована с помощью винта.

Далее, используя острое лезвие бритвы или скальпель, отрезают пучок волокон по обоим краям держателя.

Продвигают толкатель в прорезь на 0,8 мм и перемещают его назад и вперед с тем, чтобы выдвинуть бахрому из волокон с противоположной стороны толкателя. С помощью лезвия бритвы отрезают эту бахрому из волокон со стороны поверхности держателя и размещают, как изложено в 6.4.

#### 6.3.2 Использование микротомы

В прорезь микротомы с волокнами вставляют стопорную пластину, чтобы прочно их удерживать. Используя острое лезвие бритвы, отрезают излишек с каждой стороны пластины микротомы.

Помещают подготовленную пластину на эжектор, следя в первую очередь за тем, чтобы последний вернулся в свое самое низкое положение, и закрепляют его на месте.

Выталкивают из пластины микротомом волокна с требуемой длиной отрезанного фрагмента (0,8 мм), вращая колесо микрометра на необходимое число делений. Используя острое лезвие бритвы, отрезают эту выступающую бахрому волокон на одном уровне с поверхностью пластины.

#### 6.4 Установка образца для испытания

Отрезанные волокна помещают в несколько капель закрепляющей среды (5.4) на предметном стекле (5.5). Фрагменты волокна затем тщательно перемешивают в закрепляющей среде, используя иглу для препарирования и применяя круговые движения для получения равномерного распределения фрагментов волокон на предметном стекле. Следует избегать энергичного перемешивания, поскольку это может привести к образованию пузырьков воздуха, которые помешают получению качественного изображения волокон в процессе измерения.

Лишнюю смесь удаляют с помощью мягкой хлопковой ткани, чтобы избежать последующего сдавливания под покровным стеклом. Это дает возможность избежать преимущественного удаления тонких волокон.

Покровное стекло (5.6) накладывают на смесь сначала одним краем на предметное стекло, аккуратно опуская затем противоположный край.

### 7 Порядок проведения испытания

#### 7.1 Общие положения

Каждая часть данного метода разработана таким образом, чтобы обеспечить следующее:

- для измерения на предметном стекле должна быть размещена случайная выборка фрагментов волокон;

- вероятность измерения одного и того же фрагмента волокна должна быть минимальной;

- у оператора не должно быть свободного выбора волокон для измерений.

Если такой подход не будет реализован, то возникнет реальная опасность систематической ошибки.

#### 7.2 Исследование образца для испытаний

Помещают предметное стекло на столик микроскопа, располагая покровное стекло в направлении объектива. После того как волокна осядут, предметное стекло исследуют на различных участках. Расстояние между центрами участков должно быть больше, чем длина фрагментов, в противном случае одни и те же фрагменты могут быть измерены дважды. Для центров участков, отделенных на 1,0 мм, вероятность измерения одного и того же фрагмента дважды при его длине 0,8 мм очень мала.

Исследование начинают с перемещения предметного стекла до тех пор, пока не сфокусируется угол покровного стекла. Затем перемещают предметное стекло на 1,0 мм (к В), потом на 1,0 мм в перпендикулярном направлении, делая первую область измерений видимой на экране.

Измеряют ширину изображения каждого из волокон, попадающих в область измерений, за исключением следующих:

- а) изображения с более чем половиной их ширины, находящейся за пределами центрального круга, или изображения с шириной, не полностью лежащей внутри границы измерительного экрана для систем без центральных кругов;

- б) изображения, которые заканчиваются в 2,5 см от точки измерения;

- с) изображения, которые пересекают другое изображение в пределах 2,5 см от точки измерения;

- д) изображения поврежденных волокон.

Перемещают предметное стекло шагами по 1,0 мм, используя механизм перемещения по 5.1.1, и измеряют волокна на каждом участке как предыдущие. Продолжают перемещение до края покровного стекла С.

Перемещают предметное стекло в поперечном направлении на 1,0 мм и продолжают второе перемещение, затем третье и т. д., следуя схеме *ABCDEFGH* и далее (см. рисунок 4) до тех пор, пока не будет выполнено необходимое число измерений. При необходимости подготавливают и измеряют дополнительные предметные стекла с образцами.



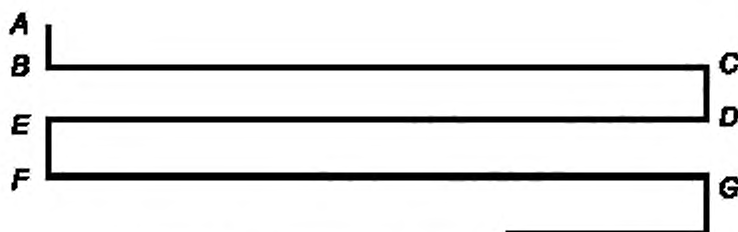


Рисунок 4 — Исследование образца для испытания

### 7.3 Фокусировка

Когда линза находится слишком близко к предметному стеклу, у края волокна наблюдается белая граница. Когда линза расположена слишком далеко от предметного стекла, край волокна имеет черную границу. Эти границы называются линиями Бекке.

При нахождении волокна в фокусе его край выглядит как тонкая линия без границы. Однако обычно не бывает ситуации, когда оба края изображения волокна находятся в фокусе одновременно, поскольку поперечное сечение волокон шерсти, как правило, не идеально круглое.

При измерении волокна, края которого не находятся одновременно в фокусе, настраивают фокусировку таким образом, чтобы один край был в фокусе, а другой представлял собой белую линию. Затем измеряют ширину от сфокусированного края до внутренней стороны белой линии. На рисунке 5 изображены фотографии правильно и неправильно сфокусированных волокон.

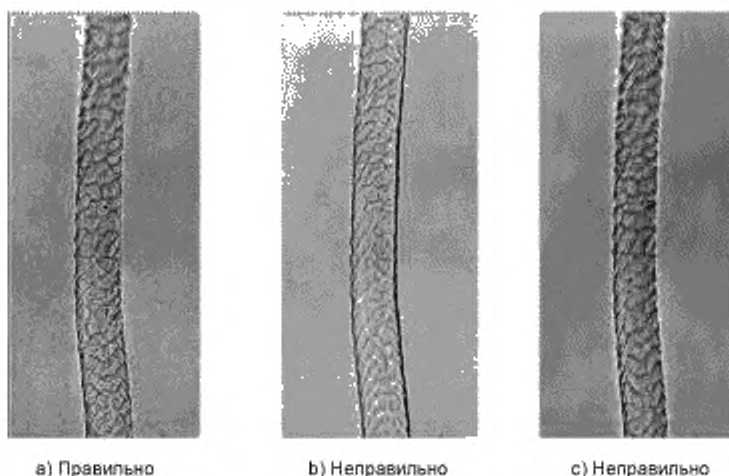


Рисунок 5 — Правильно и неправильно сфокусированные волокна

### 7.4 Измерение ширины изображения волокна

Ширину изображения волокна измеряют следующим образом.

Измерения проводят под прямым углом к направлению длины волокна. Если используют градуированную шкалу или экран, их передвигают под прямым углом к изображению до тех пор, пока сантиметровое деление не совпадет с одним краем изображения. Считывают ширину изображения волокна в миллиметрах.

Проводят измерения между точками, в которых линия измерения пересекает изображение. За ширину принимают расстояние между крайними точками изображения волокна на этой линии, даже если эта линия совпадает с градуированной шкалой или некоторыми неровностями волокна. Столик микроскопа должен оставаться неподвижным в процессе всех измерений на данном участке.

### 7.5 Регистрация измерений

Как правило, 2-й край сфокусированного изображения попадает между двухмиллиметровыми делениями градуированной шкалы и регистрируется под меньшим числом миллиметров  $N$ . В после-

дующем вычислении всем изображениям, зарегистрированным под числом  $N$ , присваивают ширину, равную  $(N \pm 0,5)$  мм. Однако иногда 2-й край изображения ложится точно на миллиметровое деление градуированной шкалы. Чтобы избежать систематической ошибки, данные изображения должны быть попеременно отнесены к этой группе  $N$  или меньшей миллиметровой группе  $N-1$ . Это исключается приписыванием половины изображений к каждой группе.

Существует несколько методов для записи результатов. Каждый раз, когда один результат относят к одной группе  $N$ , записывают число измерений  $n_i$ .

Другие методы записи измерений, такие как запись отдельных результатов в компьютере и расчет распределения параметров с использованием стандартного программного обеспечения, допустимы, если прецизионность отдельного измерения не ниже  $\pm 0,5$  мм и ширины фрагментов отнесены к группе ширин, эквивалентных диаметрам 2 мкм.

## 8 Процедура измерений

Каждый образец для испытания измеряют, используя метод, изложенный в разделе 7. Если густота фрагментов не позволяет измерить 600 волокон, должно быть подготовлено еще одно предметное стекло, и измерение дополнительных фрагментов продолжено до тех пор, пока не будет проведено требуемое количество измерений. Если к работе привлекают более одного оператора, каждый из них должен измерять приблизительно равное количество волокон, чтобы общее число измеренных волокон составило 600.

Рекомендуется, чтобы измерения диаметров фрагментов волокон на предметных стеклах измеряли не менее двух операторов.

## 9 Расчет и представление результатов

Измерения в миллиметрах (нижний предел —  $\pm 0,5$  мм), умноженные на два, являются диаметром для каждого класса в микрометрах.

Среднюю величину диаметра  $\bar{d}$ , стандартное отклонение диаметра волокна  $S$ , коэффициент вариации диаметра волокна  $CV$ , %, рассчитывают по следующим формулам:

$$\bar{d} = \frac{\sum(n_i \cdot d_i)}{\sum(n_i)} \quad (1)$$

$$S = \sqrt{\frac{\sum(n_i \cdot d_i^2) - \frac{(\sum(n_i \cdot d_i))^2}{\sum(n_i)}}{\sum(n_i) - 1}} \quad (2)$$

$$CV = \frac{S}{\bar{d}} \cdot 100\% \quad (3)$$

где  $\bar{d}$  — средняя величина диаметра волокна, мкм;

$n_i$  — количество измерений;

$d_i$  — измеренная величина диаметра волокна, мкм;

$S$  — стандартное отклонение диаметра волокна, мкм;

$CV$  — коэффициент вариации диаметра волокна, %.

Точность результатов выражают доверительными интервалами (см. приложения А и В).

## 10 Протокол испытаний

Протокол испытаний должен включать следующую информацию:

- ссылка на настоящий стандарт;
- тип, форма и состояние испытанных волокон;
- общее количество измерений  $n$ ;
- средняя величина диаметра волокна  $\bar{d}$ ;
- стандартное отклонение диаметра волокна  $S$ , коэффициент вариации диаметра волокна  $CV$  и доверительные интервалы;
- сведения о лаборатории, которая провела измерение.

Приложение А  
(справочное)

## Пример расчета

## А.1 Общие положения

См. таблицу А.1.

Таблица А.1

Процеируемый диаметр, мм	Зарегистрированные отметки измерений	Число измерений $n_i$	Диаметр $d_i$ , мкм	$n_i \cdot d_i$	$n_i \cdot d_i^2$
1	—	—	—	—	—
2	—	—	—	—	—
3	—	—	—	—	—
4	—	—	—	—	—
5	-	0	11	0	0
6	====	27	13	351	4 563
7	=====	48	15	720	10 800
8	=====	72	17	1 224	20 808
9	=====	78	19	1 482	28 158
10	=====	126	21	2 646	55 566
11	=====	45	23	1 035	23 805
12	=====	84	25	2 100	52 500
13	=====	51	27	1 377	37 179
14	==	15	29	435	12 615
15	====	27	31	837	25 947
16	==	12	33	396	13 068
17	==	12	35	420	14 700
18	—	3	37	111	4 107
19	—	—	—	—	—
20	—	—	—	—	—
Итого		600		13 134	303 816

А.2 Средняя величина диаметра волокна  $\bar{d}$ , мкм

$$\bar{d} = \frac{\sum(n_i \cdot d_i)}{\sum(n_i)}$$

$$\bar{d} = \frac{13134}{600}$$

$$\bar{d} = 21,89.$$

A.3 Стандартное отклонение диаметра волокна  $S$ , мкм

$$S = \sqrt{\frac{\sum(n_i \cdot d_i^2) - \sum(n_i \cdot d_i)^2 / \sum(n_i)}{\sum(n_i) - 1}}$$

$$S = \sqrt{\frac{303816 - \frac{13134^2}{600}}{600 - 1}}$$

$$S = 5,22.$$

A.4 Коэффициент вариации диаметра волокна  $CV$ , %

$$CV = \frac{S}{d} \cdot 100 \%,$$

$$CV = \frac{5,22}{21,89} \cdot 100 \%,$$

$$CV = 23,85 \%.$$

**Приложение В**  
**(справочное)**

**Точность результатов и доверительные интервалы для среднего значения**

Как правило, в целом может быть измерена только небольшая часть волокон, и средняя величина по пробе является случаем обычных погрешностей случайного отбора проб. Коэффициент вариации диаметра волокна для перемешанной шерсти и пряжи из гребенной шерсти составляет приблизительно 25 %, и доверительные интервалы при испытании  $n$  волокон определяют по формуле

$$\pm t \frac{S}{\sqrt{n}} \quad (\text{В.1})$$

где  $S$  — стандартное отклонение диаметра волокна, мкм;

$t$  — коэффициент, который может быть принят равным 1,96 для доверительного уровня 95 %;

$n$  — общее количество измерений.

Оценки 95 %-ных доверительных интервалов, выраженные в процентах от среднего значения диаметра, для различного общего количества волокон  $n$  приведены в таблице В.1.

Т а б л и ц а В.1 — Доверительные интервалы

Доверительные интервалы для доверительного уровня 95 % в процентах от среднего	Общее число измерений $n$
± 1	2 500
± 2	625
± 3	278
± 4	100

Для смесей и нешерстяных волокон коэффициент вариации отличается, поэтому следует использовать другие доверительные интервалы.

**Приложение ДА**  
**(справочное)**

**Сведения о соответствии ссылочных международных стандартов национальным стандартам**

Таблица ДА.1

Обозначение ссылочного международного стандарта	Степень соответствия	Обозначение и наименование соответствующего национального стандарта
ISO 139	IDT	ГОСТ Р ИСО 139—2007 «Изделия текстильные. Стандартные атмосферные условия для кондиционирования и проведения испытаний»
ISO 1130:1975	—	*
<p>* Соответствующий национальный стандарт отсутствует. До его принятия рекомендуется использовать перевод на русский язык международного стандарта ISO 1130. Официальный перевод данного международного стандарта находится в Федеральном информационном фонде стандартов.</p> <p><b>Примечание</b> — В настоящей таблице использовано следующее условное обозначение степени соответствия стандартов:</p> <p>- IDT — идентичные стандарты.</p>		

Ключевые слова: шерсть, диаметр волокна, метод, микроскоп, изображение, аппаратура, измерение, результат, протокол

---

Редактор *И.В. Гоголь*  
Технический редактор *В.Н. Прусакова*  
Корректор *И.А. Королева*  
Компьютерная верстка *Л.А. Круговой*

Сдано в набор 29.03.2017. Подписано в печать 20.04.2017. Формат 60 × 84<sup>1</sup>/<sub>8</sub>. Гарнитура Ариал.  
Усл. печ. л. 1,86. Уч.-изд. л. 1,68. Тираж 24 экз. Зак. 802.

Подготовлено на основе электронной версии, предоставленной разработчиком стандарта