
ФЕДЕРАЛЬНОЕ АГЕНТСТВО
ПО ТЕХНИЧЕСКОМУ РЕГУЛИРОВАНИЮ И МЕТРОЛОГИИ



НАЦИОНАЛЬНЫЙ
СТАНДАРТ
РОССИЙСКОЙ
ФЕДЕРАЦИИ

ГОСТ Р
МЭК 60917-2-5—
2017

КОНСТРУКЦИИ НЕСУЩИЕ БАЗОВЫЕ РАДИОЭЛЕКТРОННЫХ СРЕДСТВ

Часть 2-5

**Групповые технические условия.
Координационные размеры интерфейса
для базовых несущих конструкций с шагом 25 мм.
Размеры интерфейса шкафа для дополнительного
оборудования**

(IEC 60917-2-5:2012,

Modular order for the development of mechanical structures for electronic equipment practices — Part 2-5: Sectional specification — Interface co-ordination dimensions for the 25 mm equipment practice — Cabinet interface dimensions for miscellaneous equipment, IDT)

Издание официальное



Москва
Стандартинформ
2017

Предисловие

1 ПОДГОТОВЛЕН Открытым акционерным обществом «Авангард» (ОАО «Авангард») на основе собственного перевода на русский язык англоязычной версии стандарта, указанного в пункте 4, который выполнен российской комиссией экспертов МЭК/ТК 48D

2 ВНЕСЕН Техническим комитетом по стандартизации ТК 420 «Базовые несущие конструкции, печатные платы, сборка и монтаж электронных модулей»

3 УТВЕРЖДЕН И ВВЕДЕН В ДЕЙСТВИЕ Приказом Федерального агентства по техническому регулированию и метрологии от 23 марта 2017 г. № 180-ст

4 Настоящий стандарт идентичен международному стандарту МЭК 60917-2-5:2012 «Модульный принцип разработки механических конструкций для электронного оборудования. Часть 2-5. Групповые технические условия. Координационные размеры интерфейса для несущих конструкций с шагом 25 мм. Размеры интерфейса шкафа для дополнительного оборудования» (IEC 60917-2-5:2012 «Modular order for the development of mechanical structures for electronic equipment practices — Part 2-5: Sectional specification — Interface co-ordination dimensions for the 25 mm equipment practice — Cabinet interface dimensions for miscellaneous equipment», IDT).

Наименование настоящего стандарта изменено относительно наименования указанного международного стандарта для приведения в соответствие с ГОСТ Р 1.5—2012 (пункт 3.5).

При применении настоящего стандарта рекомендуется использовать вместо ссылочных международных стандартов соответствующие им национальные стандарты, сведения о которых приведены в дополнительном приложении ДА

5 ВВЕДЕН ВПЕРВЫЕ

Правила применения настоящего стандарта установлены в статье 26 Федерального закона от 29 июня 2015 г. № 162-ФЗ «О стандартизации в Российской Федерации». Информация об изменениях к настоящему стандарту публикуется в ежегодном (по состоянию на 1 января текущего года) информационном указателе «Национальные стандарты», а официальный текст изменений и поправок — в ежемесячном информационном указателе «Национальные стандарты». В случае пересмотра (замены) или отмены настоящего стандарта соответствующее уведомление будет опубликовано в ближайшем выпуске ежемесячного информационного указателя «Национальные стандарты». Соответствующая информация, уведомление и тексты размещаются также в информационной системе общего пользования — на официальном сайте Федерального агентства по техническому регулированию и метрологии в сети Интернет (www.gost.ru)

© Стандартиформ, 2017

Настоящий стандарт не может быть полностью или частично воспроизведен, тиражирован и распространен в качестве официального издания без разрешения Федерального агентства по техническому регулированию и метрологии

Содержание

1 Область применения	1
2 Нормативные ссылки	1
3 Термины и определения	2
4 Общая компоновка шкафа модульной базовой конструкции	2
5 Внешняя координация размеров шкафа	3
5.1 Общие положения.	3
5.2 Монтажные узлы базовой несущей конструкции шкафа	4
6 Базовая несущая конструкция шкафа в модульном исполнении	5
6.1 Основные положения.	5
6.2 Модуль несущей конструкции типа <i>M</i>	6
6.3 Модуль несущей конструкции типа <i>N</i>	7
Приложение А (справочное) Наглядные рисунки	8
Приложение ДА (справочное) Сведения о соответствии ссылочных международных стандартов национальным стандартам.	12
Библиография.	13

Введение

МЭК 60297-3-100 и МЭК 60917-2-1 для электронных шкафов были разработаны для постоянно заданных внешних размеров и для внутренних монтажных размеров вставных блоков и шасси как наиболее часто встречающихся механических конструкций электронного оборудования.

Сравнивая два выше упомянутых стандарта, становится очевидным, что оба следуют одному и тому же метрическому шагу сетки, но отличаются применительно к монтажным размерам для устанавливаемого оборудования.

Более того, в обоих стандартах нет определений размеров интерфейса для любого другого дополнительного оборудования. Изначально этот тип оборудования не разработан для стандартизованных монтажных размеров в такой мере, за исключением случаев, когда оно предназначалось для вставных блоков и шасси. Установка такого нестандартного оборудования в шкаф ранее осуществлялась с помощью вспомогательных полок или специальных крепежных устройств.

Кроме упомянутого выше отсутствия определений размеров, существует много приспособлений для специального применения, для которых описание размеров интерфейса могло бы облегчить их подгонку под шкаф, например смонтированного внутри или снаружи охлаждающего устройства и других дополнительных устройств.

Представляется целесообразным создать стандарт для шкафа в модульном исполнении с определением интерфейса монтажной поверхности и монтажных узлов для установки внутри или снаружи дополнительных устройств.

Такая попытка могла бы удовлетворить предварительным пространственным условиям для экологически оптимизированных модульных конструкций, таких как:

- техническая проработка конструкции каркасного шкафа для индивидуальной комбинации отдельных частей, например дверей, боковых панелей, верхних крышек;
- интерфейсы для дополнительных устройств путем определения монтажных поверхностей с монтажными узлами на каркасной конструкции шкафа;
- установка оборудования в соответствии с МЭК 60297 и МЭК 60917 внутри одного и того же шкафа с помощью связанных с ним монтажных стоек;
- поставка каркасной конструкции в модульном исполнении в виде комплекта, чтобы сделать транспортировку максимально эффективной и минимизировать ее стоимость.

Существующие шкафы, соответствующие стандартам МЭК 60917-2-1 и МЭК 60297-3-100, и шкафы, соответствующие МЭК 60917-2-5, могут считаться как не имеющие значительных технических отклонений в исполнении вследствие того, что соответствуют одним и тем же координационным размерам. Между тем внутренние монтажные узлы для установки стандартного оборудования определяются МЭК 60297-3-100 и МЭК 60917-2-1, в случае соответствия шкафов МЭК 60917-2-5 дополнительные монтажные поверхности и монтажные узлы прорабатываются так, чтобы их можно было использовать для крепления дополнительного или вспомогательного оборудования.

КОНСТРУКЦИИ НЕСУЩИЕ БАЗОВЫЕ РАДИОЭЛЕКТРОННЫХ СРЕДСТВ

Часть 2-5

Групповые технические условия.

Координационные размеры интерфейса для базовых несущих конструкций с шагом 25 мм.
Размеры интерфейса шкафа для дополнительного оборудования

Load carrying base structures for electronic equipment practices. Part 2-5.
Sectional specification. Interface co-ordination dimensions for the 25 mm equipment practice.
Cabinet interface dimensions for miscellaneous equipment

Дата введения — 2017—07—01

1 Область применения¹⁾

Настоящий стандарт устанавливает координационные размеры интерфейса для несущих конструкций с шагом 25 мм для установки дополнительного оборудования. Базовая несущая конструкция обеспечивает монтажные поверхности монтажными узлами для установки внутреннего и внешнего дополнительного оборудования. В отличие от МЭК 60917-2-1 и МЭК 60297-3-100 настоящий стандарт обеспечивает монтаж деталей, таких как верхние крышки и передние/задние двери с внешней стороны шкафов, превышающие координационные размеры.

2 Нормативные ссылки

В настоящем стандарте использованы нормативные ссылки на следующие международные стандарты. Для недатированных ссылок применяют последнее издание указанного нормативного документа (включая все его изменения).

IEC 60297-3-100, *Mechanical structures for electronic equipment — Dimensions of mechanical structures of the 482,6 mm (19 in) series — Part 3-100. Basic dimensions of front panels, subracks, chassis, racks and cabinets* (Конструкции механические для электронного оборудования. Размеры механических конструкций серии 482,6 мм (19") — Часть 3-100. Основные размеры передних панелей, блочных каркасов, шасси, стоек и шкафов)

IEC 60917-1, *Modular order for the development of mechanical structures for electronic equipment practices — Part 1: Generic standard* (Модульный принцип построения механических несущих конструкций для электронного оборудования. Часть 1. Общий стандарт)

IEC 60917-2-1, *Modular order for the development of mechanical structures for electronic equipment practices — Part 2: Sectional specification — Interface co-ordination dimensions for the 25 mm equipment practice — Section 1: Detail specification — Dimensions for cabinets and racks* (Модульный принцип построения механических конструкций для электронного оборудования. Часть 2. Секционный стандарт. Координационные размеры интерфейса для несущих конструкций с шагом 25 мм. Раздел 1. Детальный стандарт. Размеры шкафов и стоек)

¹⁾ Внесено редакционное изменение текста по отношению к тексту применяемого стандарта МЭК для приведения в соответствие с терминологией, принятой в Российской Федерации.

3 Термины и определения¹⁾

В настоящем стандарте применены термины по МЭК 60917-1, а также следующие термины с соответствующими определениями:

3.1 **монтажные стойки шкафа** (cabinet mounting uprights): Элементы шкафа, обеспечивающие точки крепления для передних панелей, шасси и блочных каркасов.

3.2 **монтажные поверхности и монтажные узлы для шкафов** (cabinet mounting plane and mounting point): Поверхность каркасной конструкции шкафа, обеспечивающая точки крепления для дополнительного оборудования и для монтажных стоек.

3.3 **шкаф модульной базовой конструкции** (frame-based modular cabinet): Несущая конструкция шкафа в модульном исполнении, обеспечивающая возможность подстраивать различные каркасные элементы шкафов для определенного размера шкафа и для монтажа дверей, крышек, боковых и задних панелей в соответствии с требуемым уровнем функционирования.

4 Общая компоновка шкафа модульной базовой конструкции

Компоновка шкафа в модульном исполнении, представленная на рисунке 1, показывает базовую конструкцию модульного шкафа с технической проработкой монтажных панелей и монтажных узлов. Эти проработки позволяют устанавливать дополнительное оборудование с соответствующим вспомогательным оборудованием, устанавливаемым на элементы несущей конструкции шкафа.

¹⁾ В Российской Федерации термины и определения в данной области установлены в ГОСТ Р 51676—2000 «Конструкции несущие базовые радиоэлектронных средств. Термины и определения», ГОСТ Р МЭК 60917-1—2011 и ГОСТ Р 52003—2003 «Уровни разукрупнения радиоэлектронных средств. Термины и определения».

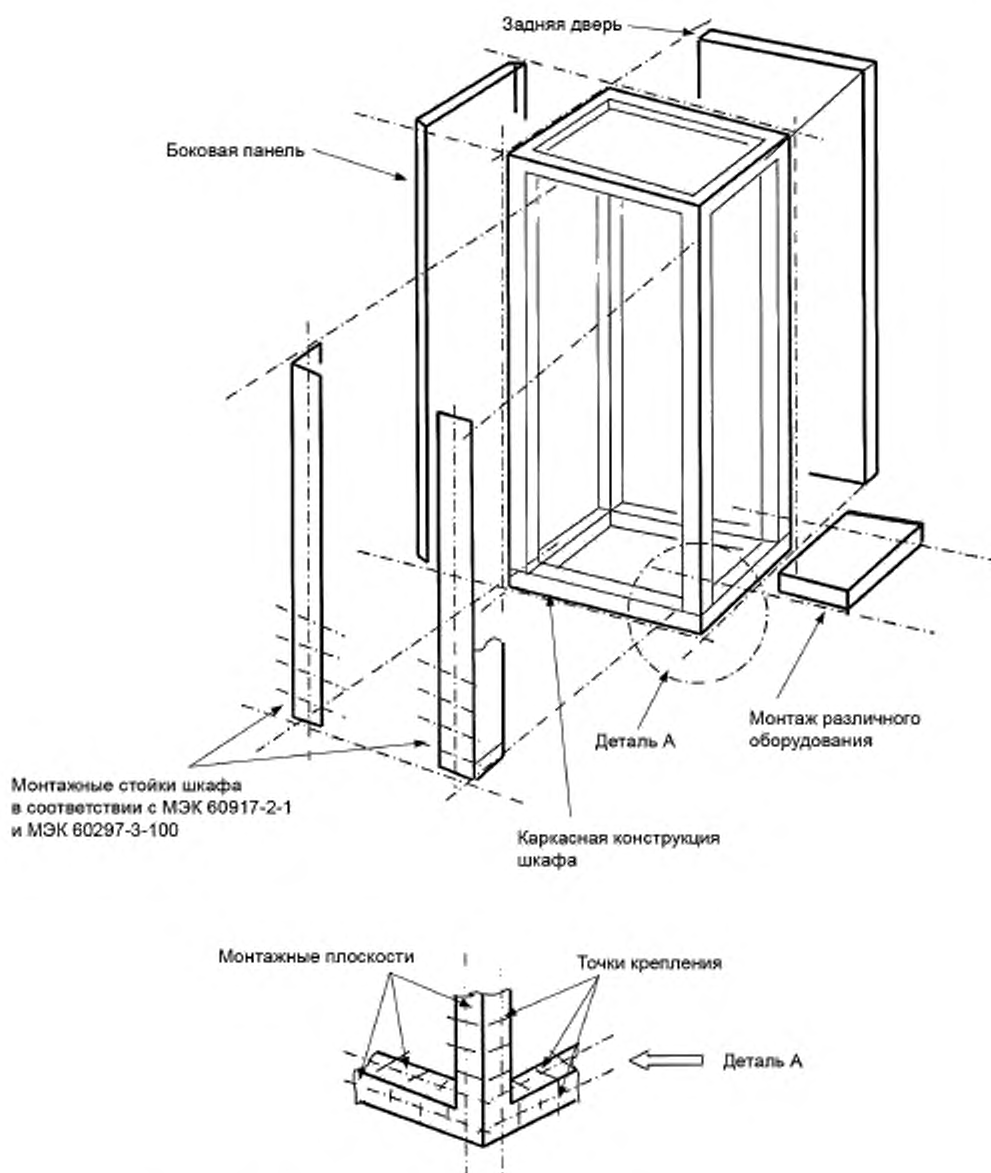


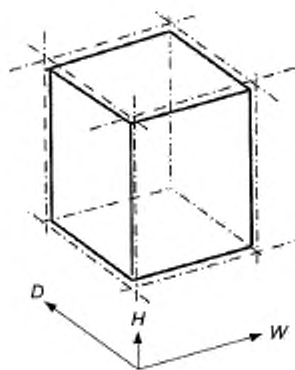
Рисунок 1 — Общая компоновка шкафа модульной базовой конструкции

5 Внешняя координация размеров шкафа

5.1 Общие положения

Внешние координационные размеры шкафа, как показано на рисунке 2 и в таблице 1, являются образцами, используемыми для координации механических интерфейсов размерного ряда шкафов. Внешние размеры каркасного шкафа (с основой 600 × 600 мм), как показано на рисунке 3, определяют границы, которые всегда должны быть внутри делительной линии координационных размеров. Двери,

крышки, боковые и задние панели могут находиться внутри или выходить за пределы делительных линий на 25 мм максимум, как показано на рисунке 3. Боковые панели, превышающие координационные размеры, могут быть использованы на отдельном шкафу или в конце ряда шкафов. Для ряда шкафов, установленных на одной линии, боковые панели, установленные между шкафами, не должны выходить за пределы делительной линии.



H — высота; W — ширина; D — глубина

Рисунок 2 — Внешняя координация размеров шкафа

Т а б л и ц а 1 — Внешние координационные размеры шкафа

Все размеры в миллиметрах

Высота H	800	1000	1200	1400	1600	1800	2000	2200
Ширина W	600	700	750	800	900			
Глубина D	300	600	800	900	1000	1100	1200	

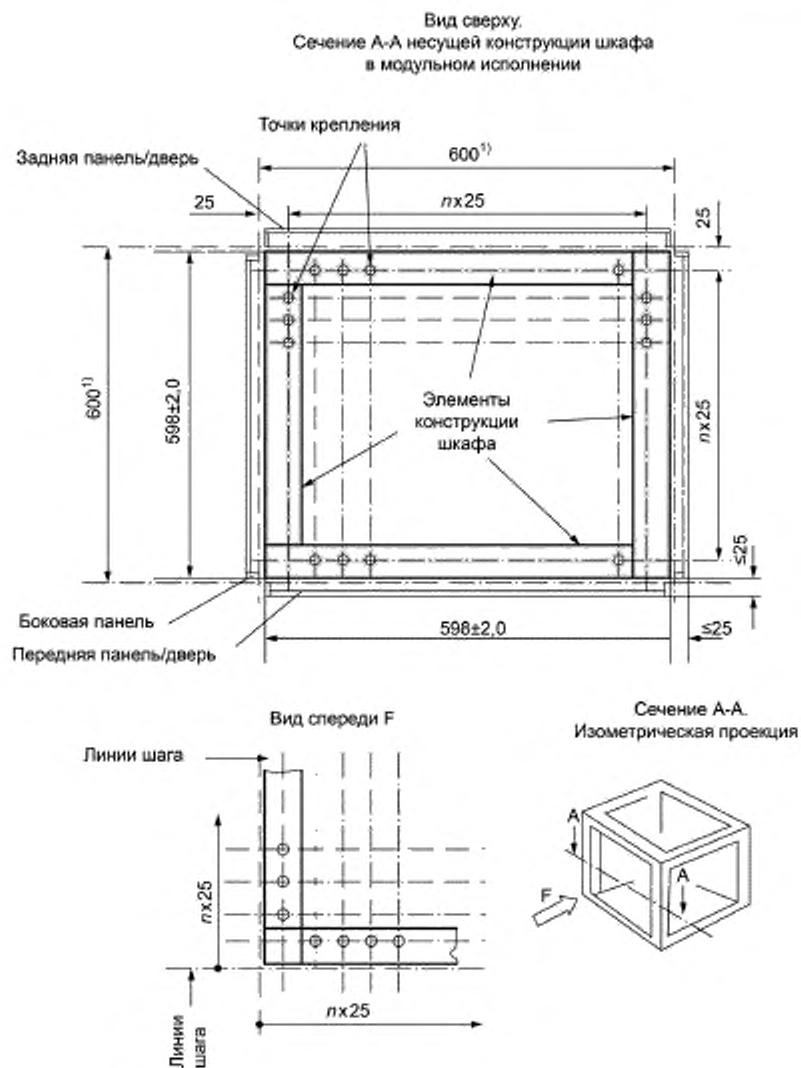
5.2 Монтажные узлы базовой несущей конструкции шкафа

Монтажные узлы базовой несущей конструкции шкафа могут находиться в точке пересечения сетки 25 мм. Начальные точки находятся в точках пересечения делительных линий внешних координационных размеров, как показано на рисунке 3.

Монтажные узлы шкафа располагаются на монтажных панелях каркасной конструкции шкафа. Монтажные узлы устанавливают расположение крепежных отверстий для установки внутреннего или внешнего оборудования или вспомогательного оборудования.

Монтажные узлы, представленные на рисунке 3, показаны для базовой несущей конструкции шкафа шириной 600 мм, глубиной 600 мм (вид сверху). То же самое относится ко всем элементам базовой несущей конструкции шкафа. Цифры, используемые для определения монтажных плоскостей и крепежных отверстий, не предназначены для проектирования реальной конструкции, а только для размещения монтажных узлов. В зависимости от предполагаемого применения шкафа монтажные узлы на конструкции рамы по мере необходимости могут быть выбраны для размещения крепежных отверстий.

Размеры в миллиметрах



¹⁾ См. таблицу 1.

Рисунок 3 — Монтажные узлы базовой несущей конструкции шкафа

6 Базовая несущая конструкция шкафа в модульном исполнении

6.1 Основные положения

Базовая несущая конструкция шкафа в модульном исполнении состоит из горизонтальных, вертикальных элементов и элементов по глубине их расположения. Эти конструкционные части предусматривают размещение на монтажных панелях монтажных узлов для внутреннего и внешнего оборудования/вспомогательного оборудования.

6.2 Модуль несущей конструкции типа М

Размер переднего проема модуля несущей конструкции типа М — 535,00 мм для монтажных стоек в соответствии с МЭК 60917-2-1 или МЭК 60297-3-100. На рисунке 4 показан модуль несущей конструкции типа М с монтажными узлами для внутреннего и внешнего оборудования/вспомогательного оборудования. Глубина проема 485,00 мм устанавливается с помощью схожего системного метода, что и фронтальный размер проема для конструктивной стабильности элементов каркаса, проем сокращается на 2×25 мм ($535,00 - 50,00 = 485,00$). Число и расположение монтажных узлов может быть выбрано для любой установленной позиции на модуле. Выделенные размеры для отверстий должны соответствовать самонарезающим винтам М6.

Размеры в миллиметрах

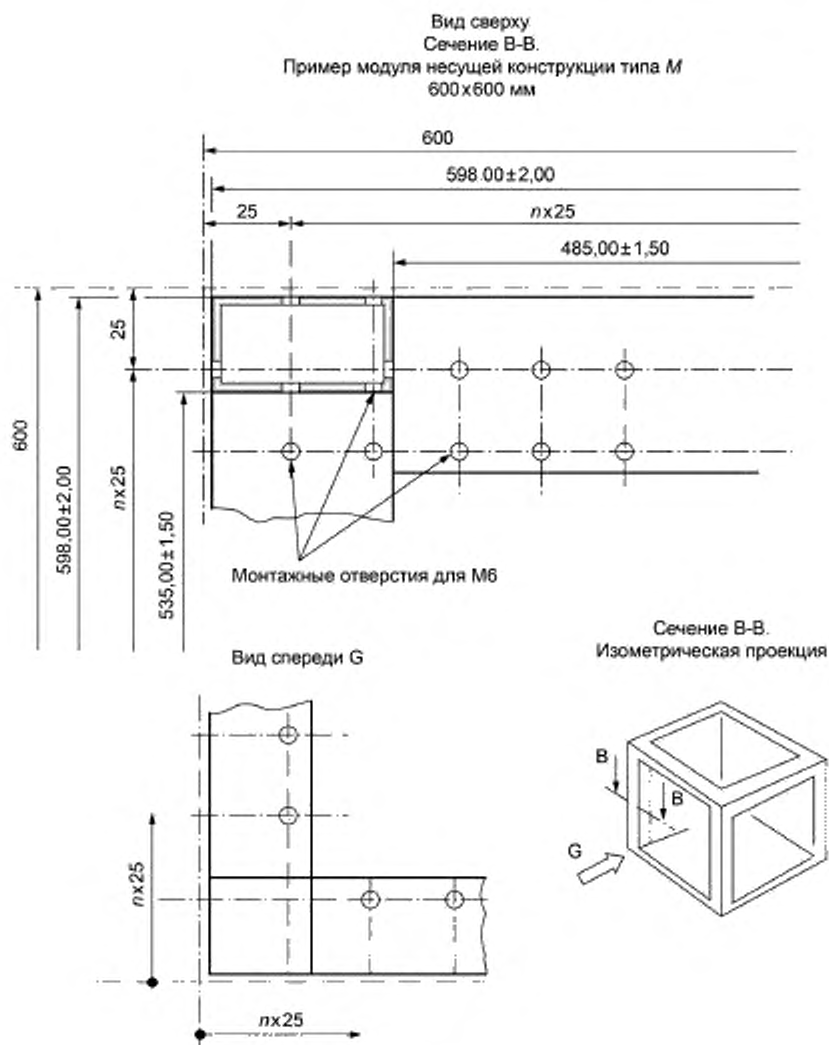
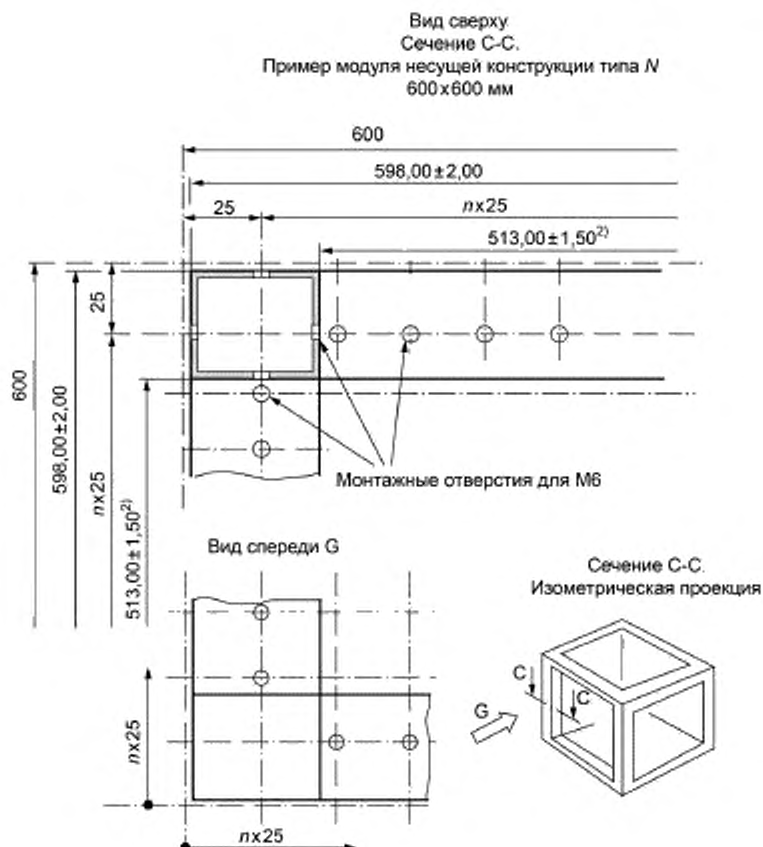


Рисунок 4 — Модуль несущей конструкции типа М 600 × 600 мм

6.3 Модуль несущей конструкции типа N

Размеры модуля несущей конструкции типа N определяются для монтажных стоек в соответствии с МЭК 60297-3-100. На рисунке 5 показан модуль несущей конструкции типа N с монтажными узлами для внутреннего и внешнего оборудования/вспомогательного оборудования. Число и расположение монтажных узлов может быть выбрано для любой установленной позиции на модуле. Выделенные размеры для отверстий должны соответствовать самонарезающим винтам М6.

Размеры в миллиметрах



²⁾ Как вариант для более высокой жесткости рамы 600x600 мм, размер 513,00 мм может быть уменьшен до 485,00 мм.

Рисунок 5 — Модуль несущей конструкции типа N 600 × 600 мм

Приложение А
(справочное)

Наглядные рисунки

А.1 Наглядные рисунки координационных размеров шкафа

См. рисунок А.1.

Размеры в миллиметрах

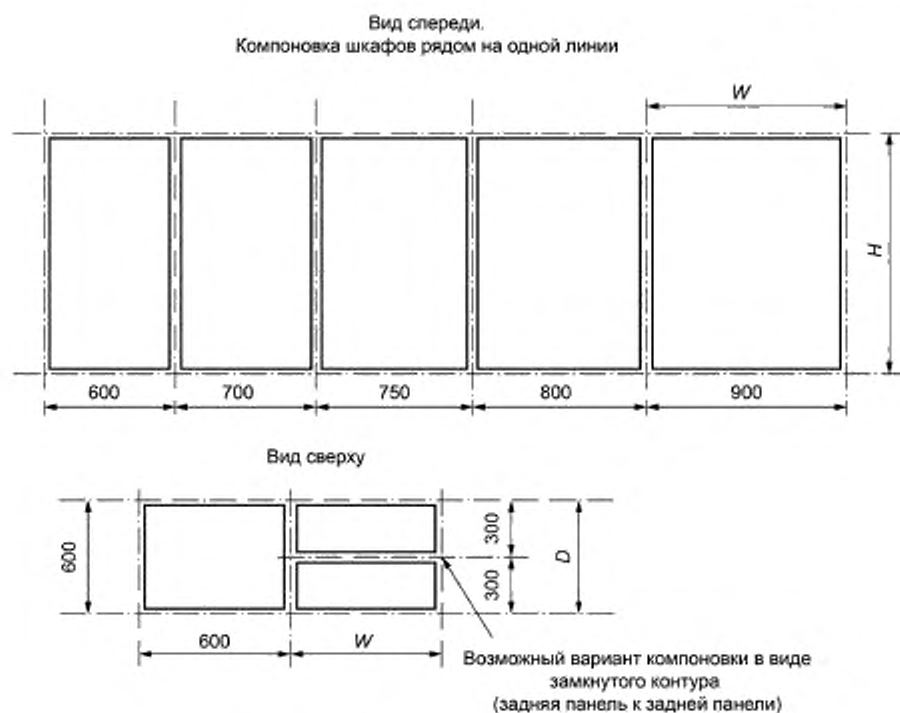


Рисунок А.1 — Наглядные рисунки координационных размеров шкафа

А.2 Примеры компоновки вспомогательного оборудования

См. рисунок А.2.

Размеры в миллиметрах

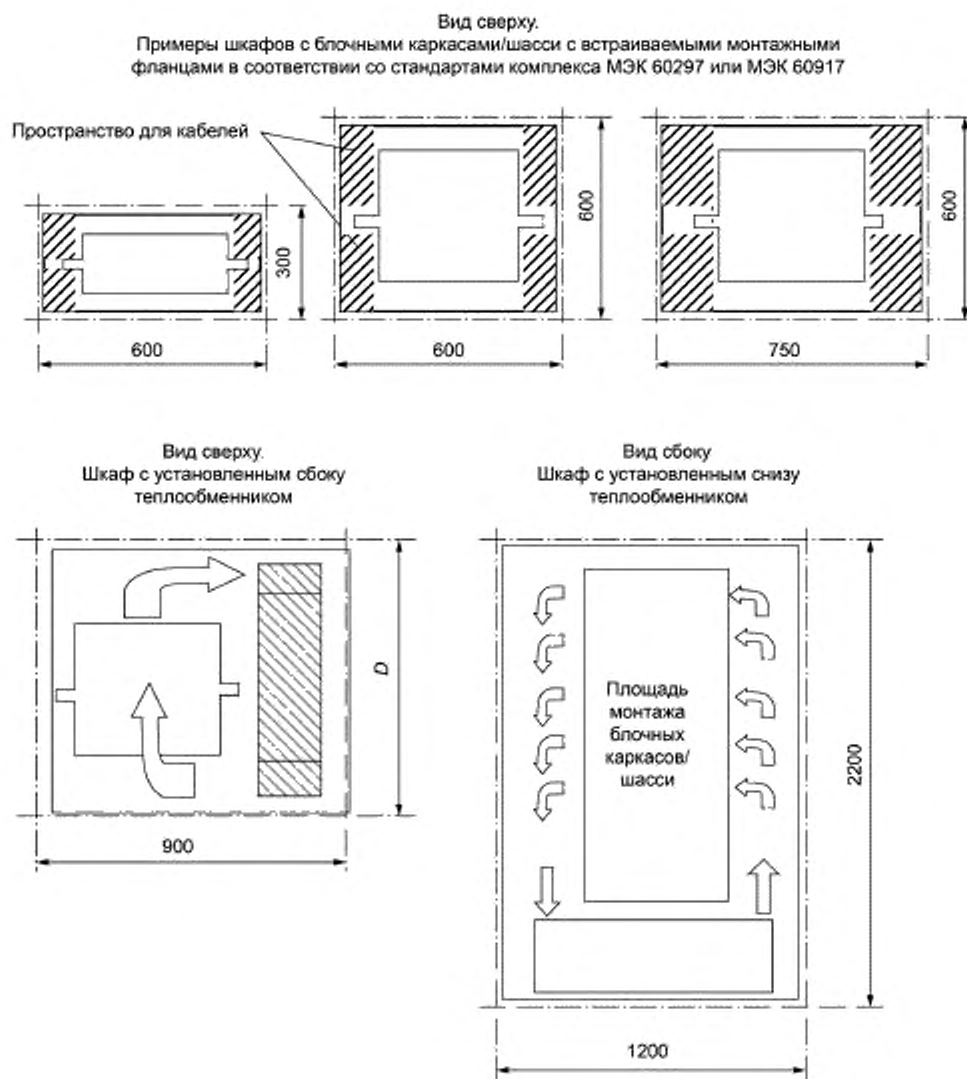


Рисунок А.2 — Примеры компоновки вспомогательного оборудования

А.3 Установка в шкаф монтажных стоек

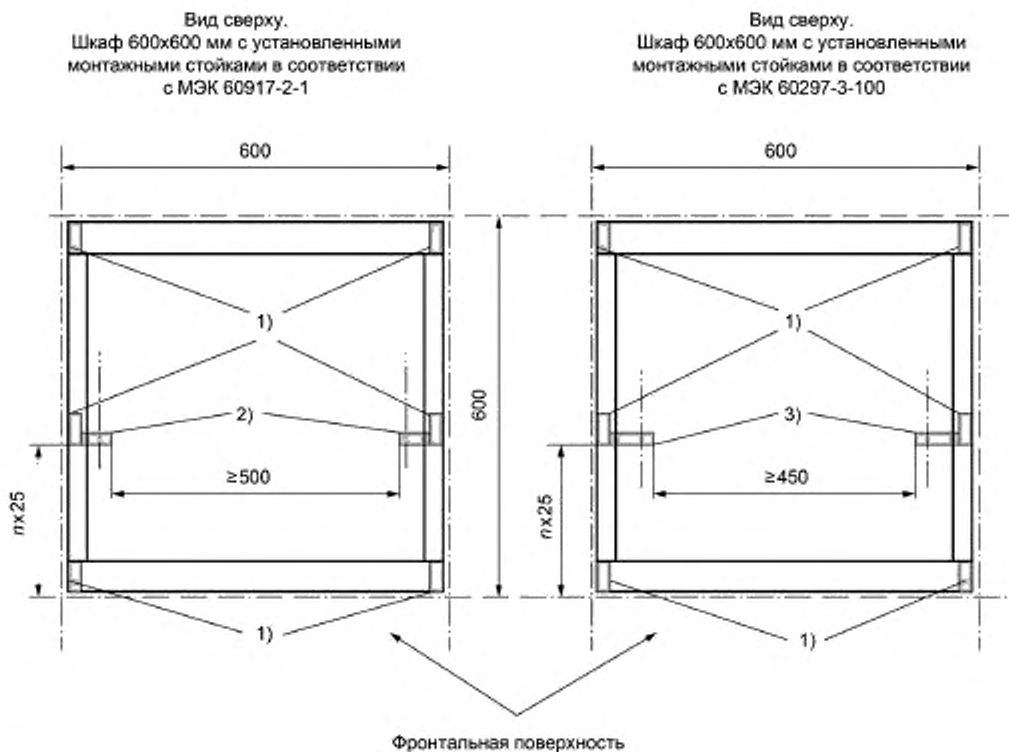
А.3.1 Общие сведения

Монтажные стойки шкафа используются для установки передних панелей, блочных каркасов или шасси. Монтажные стойки могут быть использованы в качестве разных устройств или установлены на частях конструкции рамы шкафа. Монтажные стойки шкафа могут быть установлены спереди или утоплены для того, чтобы увеличить место для укладки кабеля впереди крепежных фланцев блочных каркасов/шасси или для лучшей регулировки положения тяжелого оборудования по отношению к центру тяжести.

А.3.2 Монтажные стойки шкафа, установленные на модуль несущей конструкции типа М

На рисунке А.3 показаны монтажные стойки шкафа, установленные на модуль несущей конструкции типа М в соответствии с МЭК 60917-2-1, и стойки по МЭК 6029-3-100 в качестве альтернативы. То же самое относится к шкафу с блочными каркасами/шасси с задней стороны шкафа.

Размеры в миллиметрах



- 1) – вертикальная часть модуля несущей конструкции шкафа типа М;
 2) – монтажные стойки шкафа в соответствии с МЭК 60917-2-1;
 3) – монтажные стойки шкафа в соответствии с МЭК 60297-3-100.

Рисунок А.3 — Монтажные стойки шкафа, установленные на модуль несущей конструкции типа М 600 × 600 мм

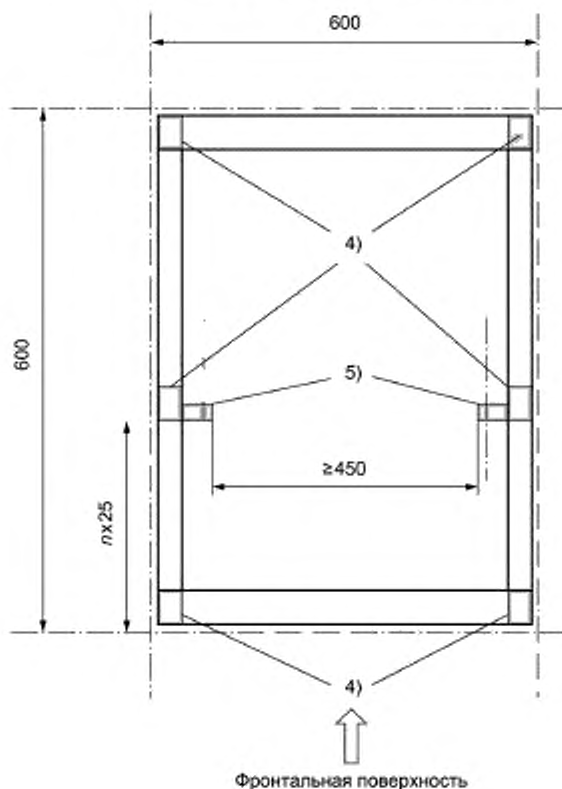
А.3.3 Монтажные стойки шкафа, установленные на модуль несущей конструкции типа N

На рисунке А.4 показаны монтажные стойки шкафа в соответствии с МЭК 60297-3-100, установленные на модуль несущей конструкции типа N. То же самое относится к шкафу с блочными каркасами/шасси, установленными на задней стороне шкафа.

Размеры в миллиметрах

Вид сверху.

Модуль несущей конструкции шкафа 600×600 мм с монтажными стойками в соответствии с МЭК 60297-3-100



- 4) – вертикальная часть модуля несущей конструкции шкафа типа N;
 5) – монтажные стойки шкафа в соответствии с МЭК 60297-3-100.

Рисунок А.4 — Монтажные стойки шкафа, установленные на модуль несущей конструкции типа N 600 × 600 мм

Приложение ДА
(справочное)

Сведения о соответствии ссылочных международных стандартов национальным стандартам

Таблица ДА.1

Обозначение ссылочного международного стандарта	Степень соответствия	Обозначение и наименование соответствующего национального стандарта
IEC 60297-3-100	—	*
IEC 60917-1	IDT	ГОСТ Р МЭК 60917-1—2011 «Модульный принцип построения базовых несущих конструкций для электронного оборудования. Часть 1. Общий стандарт»
IEC 60917-2-1	IDT	ГОСТ Р МЭК 60917-2-1—2011 «Модульный принцип построения базовых несущих конструкций для электронного оборудования. Часть 2. Секционный стандарт. Координационные размеры интерфейса для несущих конструкций с шагом 25 мм. Раздел 1. Детальный стандарт. Размеры шкафов и стоек»
* Соответствующий национальный стандарт отсутствует.		
<p>П р и м е ч а н и е — В настоящей таблице использовано следующее обозначение степени соответствия стандартов:</p> <p>- IDT — идентичные стандарты.</p>		

Библиография

- IEC 60297 (all parts) *Mechanical structures for electronic equipment — Dimensions of mechanical structures of the 482,6 mm (19 in) series [Конструкции механические для электронного оборудования. Размеры механических конструкций серии 482,6 мм (19")]*
- IEC 60917 (all parts) *Modular order for the development of mechanical structures for electronic equipment practices (Модульный принцип построения механических несущих конструкций для электронного оборудования)*

УДК 621.396.69:006.354

ОКС 31.240

Э02

Ключевые слова: радиозлектронные средства; механические конструкции; координационные размеры интерфейса, блочные каркасы; вставные блоки; размеры конструкций с шагом 25 мм
