

---

ФЕДЕРАЛЬНОЕ АГЕНТСТВО  
ПО ТЕХНИЧЕСКОМУ РЕГУЛИРОВАНИЮ И МЕТРОЛОГИИ

---



НАЦИОНАЛЬНЫЙ  
СТАНДАРТ  
РОССИЙСКОЙ  
ФЕДЕРАЦИИ

ГОСТ Р  
57442—  
2017  
(ИСО 10750:2015)

---

## ОБУВЬ

### Методы испытаний застежки-молнии. Прочность крепления концевых ограничителей

(ISO 10750:2015,  
Footwear — Test method for slide fasteners — Attachment strength of end stops,  
MOD)

Издание официальное



Москва  
Стандартинформ  
2017

## Предисловие

1 ПОДГОТОВЛЕН Техническим комитетом по стандартизации ТК 412 «Продукция текстильной и легкой промышленности», акционерным обществом «Всероссийский научно-исследовательский институт сертификации» (АО «ВНИИС») на основе собственного перевода на русский язык англоязычной версии стандарта, указанного в пункте 4

2 ВНЕСЕН Управлением технического регулирования и стандартизации Федерального агентства по техническому регулированию и метрологии

3 УТВЕРЖДЕН И ВВЕДЕН В ДЕЙСТВИЕ Приказом Федерального агентства по техническому регулированию и метрологии от 4 апреля 2017 г. № 263-ст

4 Настоящий стандарт является модифицированным по отношению к международному стандарту ИСО 10750:2015 «Обувь. Метод испытания застежки-молнии. Прочность крепления концевых ограничителей» (ISO 10750:2015 «Footwear — Test method for slide fasteners — Attachment strength of end stops», MOD) путем изменения отдельных ссылок, которые в тексте выделены курсивом.

Внесение указанных отклонений обусловлено целесообразностью использования ссылочного национального стандарта вместо ссылочного международного стандарта.

Наименование настоящего стандарта изменено относительно наименования указанного международного стандарта приведения в соответствие с ГОСТ Р 1.5—2012 (пункт 3.5).

Сведения о соответствии ссылочного межгосударственного стандарта международному стандарту, использованному в качестве ссылочного в примененном международном стандарте, приведены в дополнительном приложении ДА

## 5 ВВЕДЕН ВПЕРВЫЕ

*Правила применения настоящего стандарта установлены в статье 26 Федерального закона от 29 июня 2015 г. № 162-ФЗ «О стандартизации в Российской Федерации». Информация об изменениях к настоящему стандарту публикуется в ежегодном (по состоянию на 1 января текущего года) информационном указателе «Национальные стандарты», а официальный текст изменений и поправок — в ежемесячном информационном указателе «Национальные стандарты». В случае пересмотра (замены) или отмены настоящего стандарта соответствующее уведомление будет опубликовано в ближайшем выпуске ежемесячного информационного указателя «Национальные стандарты». Соответствующая информация, уведомление и тексты размещаются также в информационной системе общего пользования — на официальном сайте Федерального агентства по техническому регулированию и метрологии в сети Интернет ([www.gost.ru](http://www.gost.ru))*

© Стандартиформ, 2017

Настоящий стандарт не может быть полностью или частично воспроизведен, тиражирован и распространен в качестве официального издания без разрешения Федерального агентства по техническому регулированию и метрологии

**Содержание**

1 Область применения . . . . .	1
2 Нормативные ссылки . . . . .	1
3 Термины и определения . . . . .	1
4 Принцип . . . . .	2
5 Аппаратура и материалы . . . . .	3
6 Образцы для испытаний . . . . .	5
7 Порядок проведения испытаний . . . . .	5
8 Протокол испытаний . . . . .	6
Приложение ДА (справочное) Сведения о соответствии ссылочного межгосударственного стандарта международному стандарту, использованному в качестве ссылочного в примененном международном стандарте . . . . .	7
Библиография . . . . .	7

**НАЦИОНАЛЬНЫЙ СТАНДАРТ РОССИЙСКОЙ ФЕДЕРАЦИИ**

**ОБУВЬ**

**Методы испытаний застежки-молнии.  
Прочность крепления концевых ограничителей**

Footwear. Test methods for slide fastener. Attachment strength of end stops

Дата введения — 2018—01—01

## 1 Область применения

Настоящий стандарт устанавливает метод определения прочности крепления верхнего и нижнего концевых ограничителей (далее — ограничители) застежки-молнии. Данный метод применим ко всем типам застежек-молний для обуви.

## 2 Нормативные ссылки

В настоящем стандарте использована нормативная ссылка на следующий стандарт. Для датированных ссылок применяют только указанные издания.

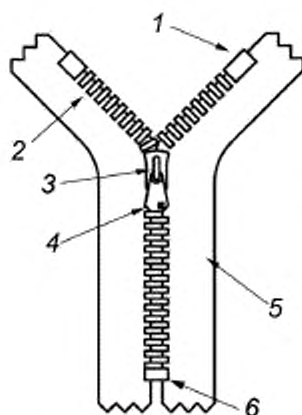
*ГОСТ ISO 18454—2011 Обувь. Стандартные атмосферные условия для проведения кондиционирования и испытаний обуви и деталей обуви*

**П р и м е ч а н и е** — При пользовании настоящим стандартом целесообразно проверить действие ссылочных стандартов в информационной системе общего пользования — на официальном сайте Федерального агентства по техническому регулированию и метрологии в сети Интернет или по ежегодному информационному указателю «Национальные стандарты», который опубликован по состоянию на 1 января текущего года, и по выпускам ежемесячного информационного указателя «Национальные стандарты» за текущий год. Если заменен ссылочный стандарт, на который дана недатированная ссылка, то рекомендуется использовать действующую версию этого стандарта с учетом всех внесенных в данную версию изменений. Если заменен ссылочный стандарт, на который дана датированная ссылка, то рекомендуется использовать версию этого стандарта с указанным выше годом утверждения (принятия). Если после утверждения настоящего стандарта в ссылочный стандарт, на который дана датированная ссылка, внесено изменение, затрагивающее положение, на которое дана ссылка, то это положение рекомендуется применять без учета данного изменения. Если ссылочный стандарт отменен без замены, то положение, в котором дана ссылка на него, рекомендуется применять в части, не затрагивающей эту ссылку.

## 3 Термины и определения

В настоящем стандарте применены термины по [1], а также следующие термины с соответствующими определениями:

**3.1 застежка-молния (lide fastener):** Средство соединения двух гибких материалов, состоящее из зубьев, закрепленных на противостоящих сторонах двух тканых полос, и замка, который при движении в одном направлении соединяет зубья одной полосы с зубьями другой, а при движении в обратном направлении разъединяет их (см. рисунок 1).



1 — верхний ограничитель, 2 — стрингер; 3 — бегунок; 4 — брелок; 5 — тесьма, 6 — нижний ограничитель

Рисунок 1 — Застежка-молния

3.2 **тесьма** (tape): Тканая полоса для закрепления на ней сцепляющихся зубьев застежки-молнии.

3.3 **бегунок** (slider): Устройство, соединяющее и разъединяющее сцепляющиеся зубья при движении соответственно в прямом и обратном направлениях.

3.4 **брелок** (puller): Пластина из пластика или металла, прикрепленная к бегунку для его ручного перемещения.

3.5 **зубья** (teeth): Отдельные детали застежки-молнии или непрерывной пластиковой спирали, сцепляющиеся друг с другом.

3.6 **концевой ограничитель (верхний ограничитель/нижний ограничитель)** [end stop (top stop/bottom stop)]: Концевые детали ряда зубьев, предназначенные для предотвращения соскальзывания бегунка с прикрепленных к тесьме зубьев.

3.7 **стрингер** (stringer): Тесьма с рядом закрепленных на ней зубьев, предназначенная для соединения с рядом зубьев другой тесьмы.

## 4 Принцип

### 4.1 Общие положения

Настоящий стандарт устанавливает нижеследующие методы.

#### 4.2 Метод 1 — Прочность крепления верхнего ограничителя

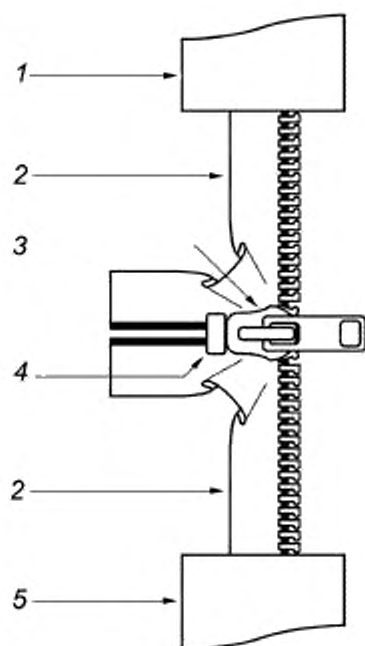
Бегунок закрытой застежки-молнии (далее — застежка) закрепляют в одном зажиме разрывной испытательной машины, а нижний конец застежки захватывают другим зажимом. Затем зажимы раздвигают и измеряют нагрузку, которая потребуется для того, чтобы вытащить верхние ограничители из застежки.

#### 4.3 Метод 2 — Прочность крепления нижнего ограничителя (метод «бегунок — стрингер»)

Бегунок открытой застежки закрепляют в одном зажиме испытательной разрывной машины, а оба свободных конца стрингера захватывают другим зажимом. Затем зажимы раздвигают и измеряют нагрузку, которая потребуется для того, чтобы вытащить нижние ограничители из застежки.

#### 4.4 Метод 3 — Прочность крепления нижнего ограничителя (метод «стрингер — стрингер»)

Свободные концы стрингеров открытой застежки по отдельности захватывают двумя зажимами испытательной разрывной машины (см. рисунок 2). Затем зажимы раздвигают и измеряют нагрузку, которая потребовалась для того, чтобы выдернуть нижние ограничители из застежки.



1 — верхний зажим; 2 — стрингер; 3 — бегунок; 4 — нижний ограничитель; 5 — нижний зажим

Рисунок 2 — Испытание неразъемного ограничителя застежки (метод 3)

## 5 Аппаратура и материалы

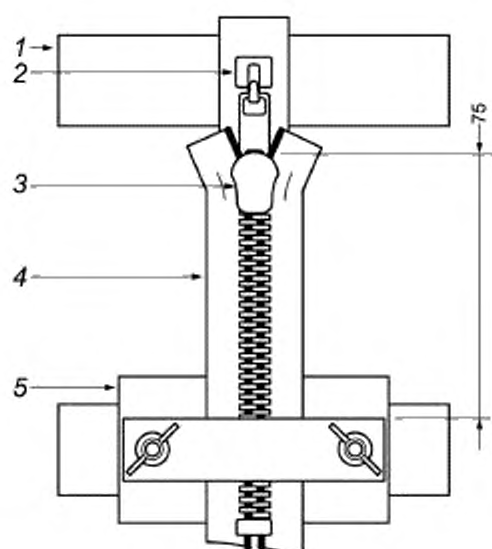
5.1 Разрывная испытательная машина со следующими характеристиками

5.1.1 Скорость расхождения зажимов  $(100 \pm 10)$  мм/мин.

5.1.2 Возможность измерения нагрузок до 1 кН с точностью 2 %, как установлено для класса 2 по [2].

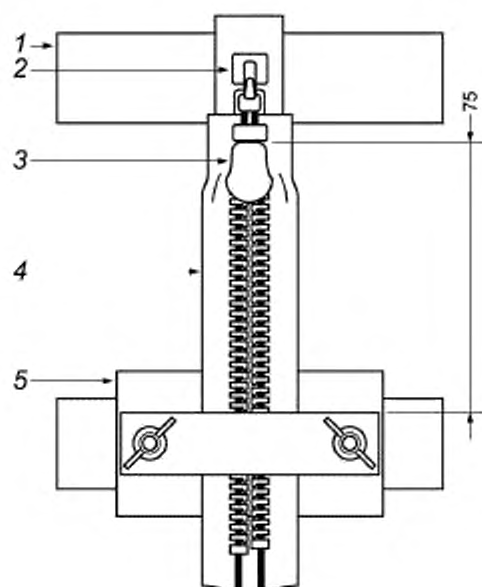
5.1.3 Обеспечение регистрации максимальной нагрузки, полученной в процессе испытаний, или нагрузки на протяжении всего испытания.

5.2 Обеспечение прикрепления бегунка по методам 1 и 2 с помощью небольшого крючка, расположенного на верхнем зажиме разрывной испытательной машины (5.1). Толщина крючка должна быть такой, чтобы его можно было продеть в отверстие брелока. Для этих целей подойдет крючок, изготовленный из проволоки диаметром  $(1,6 \pm 0,2)$  мм. Схемы этих двух испытаний проиллюстрированы на рисунках 3 и 4.



1 — верхний зажим испытательной машины; 2 — небольшой крючок; 3 — бегунок с брелоком; 4 — стрингер;  
5 — нижний зажим

Рисунок 3 — Расположение зажимов по методу 1



1 — верхний зажим испытательной машины; 2 — небольшой крючок; 3 — бегунок с брелоком; 4 — стрингер;  
5 — нижний зажим

Рисунок 4 — Расположение зажимов по методу 2

## 6 Образцы для испытаний

Для каждого испытания требуются три застёжки. Кондиционируют образцы для испытания по ГОСТ ISO 18454 в течение 24 ч перед испытанием и проводят испытание в тех же условиях.

## 7 Порядок проведения испытаний

Могут быть использованы три варианта метода испытания.

### 7.1 Метод 1 — Прочность крепления верхнего ограничителя

7.1.1 Устанавливают крепление в виде крючка (5.2) на верхний зажим разрывной испытательной машины (5.1) и выставляют на ноль систему измерения нагрузки (5.1.2).

7.1.2 Застёгивают застёжку для того, чтобы бегунок упирался в верхние ограничители.

7.1.3 Проводят крючок (5.2) в отверстие брелока.

7.1.4 Зажимают основную часть застёжки в нижнем зажиме разрывной испытательной машины.

По возможности застёжку зажимают в точке, расположенной приблизительно на 75 мм ниже бегунка. При необходимости можно отрезать лишнюю часть стрингера.

7.1.5 Включают регистрирующую систему (5.1.3) разрывной испытательной машины.

7.1.6 Приводят в действие разрывную испытательную машину, обеспечивая скорость расхождения зажимов  $(100 \pm 10)$  мм/мин до момента разрушения застёжки.

7.1.7 Регистрируют полученную максимальную нагрузку,  $N$ , и тип разрушения застёжки (отрыв концевого ограничителя, отрыв брелока, разрушение брелока).

7.1.8 Повторяют процедуры 7.1.2—7.1.7 на двух оставшихся застёжках.

7.1.9 Рассчитывают среднеарифметическое трех максимальных нагрузок, зарегистрированных в 7.1.7.

### 7.2 Метод 2 — Прочность крепления нижнего ограничителя («бегунок — стрингер» метод)

7.2.1 Устанавливают крепление в виде крючка (5.2) на верхний зажим разрывной испытательной машины (5.1) и выставляют на ноль систему измерения нагрузки (5.1.2).

7.2.2 Открывают застёжку для того, чтобы бегунок находился у нижнего ограничителя. Если бегунок снабжен механизмом блокировки, он должен быть зафиксирован в нерабочем положении, позволяющем ему свободно двигаться.

7.2.3 Проводят крючок (5.2) в отверстие брелока открытой застёжки.

7.2.4 Зажимают свободные концы стрингеров в нижнем зажиме разрывной испытательной машины. По возможности стрингеры зажимают в точке, расположенной приблизительно на 75 мм от бегунка. При необходимости можно отрезать лишнюю часть стрингера.

7.2.5 Следуют процедуре по 7.1.5—7.1.7.

7.2.6 Повторяют процедуру по 7.2.2—7.2.5 на двух оставшихся застёжках.

7.2.7 Рассчитывают среднеарифметическое трех максимальных нагрузок, зарегистрированных в 7.1.7.

### 7.3 Метод 3 — Прочность крепления нижнего ограничителя («стрингер — стрингер» метод)

7.3.1 Расстёгивают застёжку таким образом, чтобы бегунок находился около нижнего ограничителя. Если бегунок снабжен механизмом блокировки, он должен быть зафиксирован в нерабочем положении, позволяющем ему свободно двигаться.

7.3.2 Зажимают свободные концы стрингеров в каждом из зажимов разрывной испытательной машины. По возможности оставляют приблизительно по 100 мм каждого стрингера между зажимами и бегунком. При необходимости можно отрезать лишнюю часть стрингера.

7.3.3 Следуют процедуре по 7.1.5—7.1.7.

7.3.4 Повторяют процедуру по 7.3.1—7.3.3 на двух оставшихся застёжках.

7.3.5 Рассчитывают среднеарифметическое трех максимальных нагрузок, зарегистрированных в 7.1.7.



## 8 Протокол испытаний

Протокол испытаний должен включать следующую информацию:

- a) ссылку на настоящий стандарт;
- b) полное описание испытываемых образцов;
- c) дату проведения испытаний;
- d) вариант использованных испытаний: метод 1, метод 2 или метод 3;
- e) среднеарифметическое максимальных нагрузок и тип(ы) разрушения;
- f) любые отклонения от данного метода испытаний.

Приложение ДА  
(справочное)

**Сведения о соответствии ссылочного межгосударственного стандарта  
международному стандарту, использованному в качестве ссылочного  
в примененном международном стандарте**

Таблица ДА.1

Обозначение ссылочного межгосударственного стандарта	Степень соответствия	Обозначение и наименование ссылочного международного стандарта
ГОСТ ISO 18454—2011	IDT	ISO 18454:2001 «Обувь. Стандартные атмосферные условия для проведения кондиционирования и испытания обуви и деталей обуви»
<p>Примечание — В настоящей таблице использовано следующее условное обозначение степени соответствия стандарта. - IDT — идентичный стандарт.</p>		

### Библиография

- [1] ГОСТ 23251—83 *Обувь. Термины и определения*
- [2] ИСО 7500-1 *Материалы металлические. Верификация машин для статических испытаний в условиях одноосного нагружения. Часть 1. Машины для испытания на растяжение/сжатие. Верификация и калибровка силоизмерительных систем (ISO 7500-1, Metallic materials — Verification of static uniaxial testing machines — Part 1: Tension/compression testing machines — Verification and calibration of the force-measuring system)\**

\* Официальный перевод на русский язык данного международного стандарта находится в Федеральном информационном фонде стандартов.

Ключевые слова: обувь, застежка-молния, прочность, крепление, концевые ограничители, термины, определения, методы, аппаратура, материалы, результат, протокол

---

**БЗ 5—2017/123**

Редактор *И.В. Гоголь*  
Технический редактор *В.Н. Прусакова*  
Корректор *О.В. Лазарева*  
Компьютерная верстка *И.А. Налейкиной*

Сдано в набор 05.04.2017. Подписано в печать 19.04.2017. Формат 60 × 84  $\frac{1}{8}$ . Гарнитура Ариал.

Усл. печ. л. 1,40. Уч.-изд. л. 1,28. Тираж 29 экз. Зак. 674.

Подготовлено на основе электронной версии, предоставленной разработчиком стандарта

---

Издано и отпечатано во ФГУП «СТАНДАРТИНФОРМ», 123995 Москва, Гранатный пер., 4.  
[www.gostinfo.ru](http://www.gostinfo.ru) [info@gostinfo.ru](mailto:info@gostinfo.ru)