
МЕЖГОСУДАРСТВЕННЫЙ СОВЕТ ПО СТАНДАРТИЗАЦИИ, МЕТРОЛОГИИ И СЕРТИФИКАЦИИ
(МГС)
INTERSTATE COUNCIL FOR STANDARDIZATION, METROLOGY AND CERTIFICATION
(ISC)

МЕЖГОСУДАРСТВЕННЫЙ
СТАНДАРТ

ГОСТ
IEC 60312-1—
2016

ПЫЛЕСОСЫ БЫТОВОГО НАЗНАЧЕНИЯ

Часть 1

Пылесосы сухой чистки.
Методы испытания рабочих характеристик

(IEC 60312-1:2011, IDT)

Издание официальное



Москва
Стандартинформ
2017

Предисловие

Цели, основные принципы и основной порядок проведения работ по межгосударственной стандартизации установлены в ГОСТ 1.0—2015 «Межгосударственная система стандартизации. Основные положения» и ГОСТ 1.2—2015 «Межгосударственная система стандартизации. Стандарты межгосударственные, правила и рекомендации по межгосударственной стандартизации. Правила разработки, принятия, обновления и отмены»

Сведения о стандарте

1 ПОДГОТОВЛЕН Открытым акционерным обществом «Всероссийский научно-исследовательский институт сертификации» (ОАО «ВНИИС») на основе собственного перевода на русский язык англоязычной версии стандарта, указанного в пункте 5

2 ВНЕСЕН Федеральным агентством по техническому регулированию и метрологии

3 ПРИНЯТ Межгосударственным советом по стандартизации, метрологии и сертификации (протокол от 25 октября 2016 г. № 92-П)

За принятие проголосовали:

Краткое наименование страны по МК (ИСО 3166) 004—97	Код страны по МК (ИСО 3166) 004—97	Сокращенное наименование национального органа по стандартизации
Армения	AM	Минэкономики Республики Армения
Казахстан	KZ	Госстандарт Республики Казахстан
Киргизия	KG	Кыргызстандарт
Россия	RU	Росстандарт

4 Приказом Федерального агентства по техническому регулированию и метрологии от 20 апреля 2017 г. № 293-ст межгосударственный стандарт ГОСТ IEC 60312-1—2016 введен в действие в качестве национального стандарта Российской Федерации с 1 сентября 2017 г.

5 Настоящий стандарт идентичен международному стандарту IEC 60312-1:2011 «Пылесосы бытового назначения. Часть 1. Пылесосы сухой чистки. Методы испытания рабочих характеристик» («Vacuum cleaners for house hold use — Part 1: Dry vacuum cleaners — Methods for measuring the performance», IDT)

При применении настоящего стандарта рекомендуется использовать вместо ссылочных международных стандартов соответствующие им межгосударственные стандарты, сведения о которых приведены в дополнительном приложении ДА

6 ВВЕДЕН ВПЕРВЫЕ

Информация об изменениях к настоящему стандарту публикуется в ежегодном информационном указателе «Национальные стандарты», а текст изменений и поправок — в ежемесячном информационном указателе «Национальные стандарты». В случае пересмотра (замены) или отмены настоящего стандарта соответствующее уведомление будет опубликовано в ежемесячном информационном указателе «Национальные стандарты». Соответствующая информация, уведомление и тексты размещаются также в информационной системе общего пользования — на официальном сайте Федерального агентства по техническому регулированию и метрологии в сети Интернет (www.gost.ru)

© Стандартиформ, 2017

В Российской Федерации настоящий стандарт не может быть полностью или частично воспроизведен, тиражирован и распространен в качестве официального издания без разрешения Федерального агентства по техническому регулированию и метрологии

Содержание

1	Область применения	1
2	Нормативные ссылки	1
3	Термины и определения	2
4	Общие условия испытаний	3
4.1	Климатические условия	3
4.2	Испытательное оборудование и материалы	3
4.3	Напряжение и частота	3
4.4	Правильная работа пылесоса	3
4.5	Оборудование пылесоса	3
4.6	Эксплуатация пылесоса	4
4.7	Создание условий до каждого испытания	4
4.8	Механический оператор	4
4.9	Число образцов	4
4.10	Внутренняя система образцов пылесоса	5
5	Испытание пылесоса на чистку	5
5.1	Удаление пыли с твердых плоских полов	5
5.2	Удаление пыли с твердого пола с щелями	6
5.3	Удаление пыли из ковров	7
5.4	Удаление пыли вдоль стен	9
5.5	Удаление волокна из ковров и обивки	10
5.6	Удаление нитей с ковров	13
5.7	Максимальный применимый объем контейнера для пыли	14
5.8	Показатели воздуха	14
5.9	Работа с загруженным контейнером для пыли	16
5.10	Полная эмиссия во время чистки	18
5.11	Эффективность фильтрации пылесоса	18
6	Разные испытания	22
6.1	Общая информация	22
6.2	Сопrotивление движению	22
6.3	Чистка под мебелью	23
6.4	Радиус операции	23
6.5	Ударопрочность съемных чистящих головок	24
6.6	Деформация шланга и соединительных трубок	24
6.7	Испытание на столкновение	25
6.8	Гибкость шланга	26
6.9	Повторный изгиб шланга	27
6.10	Определение срока службы	27
6.11	Масса	28
6.12	Вес в руке	28

ГОСТ ИЕС 60312-1—2016

6.13	Определение времени чистки	28
6.14	Размеры	29
6.15	Уровень шума	29
7	Испытательные материалы.	30
7.1	Общая информация.	30
7.2	Материал для измерений	31
7.3	Оборудование для измерений	34
8	Руководство по эксплуатации	45
	Приложение А (справочное) Информация о материалах	46
	Приложение В (справочное) Информация при продаже	47
	Приложение С (обязательное) Спецификация руководства на проверенных коврах	48
	Приложение ДА (справочное) Сведения о соответствии ссылочных международных стандартов межгосударственным стандартам	50
	Библиография.	51

ПЫЛЕСОСЫ БЫТОВОГО НАЗНАЧЕНИЯ**Часть 1****Пылесосы сухой чистки.
Методы испытания рабочих характеристик**

Vacuum cleaners for household use. Part 1. Dry vacuum cleaners. Methods for measuring the performance

Дата введения — 2017—09—01

1 Область применения

Настоящий стандарт применим для испытаний работы пылесосов для домашнего использования или в условиях, подобных домашним.

Данный стандарт определяет основные технические характеристики пылесосов, представляющих интерес для пользователей, и описывает методы для испытания этих характеристик.

Примечание 1 — Из-за влияния климатических условий, изменений во времени, типа испытательных материалов и опыта оператора, большинство описанных методов испытаний даст более надежный результат при проведении сравнительного испытания нескольких приборов в одно и то же время, в той же самой лаборатории и тем же самым оператором.

Примечание 2 — Этот стандарт не распространяется на пылесосы с батарейным питанием.

Для соблюдения требований техники безопасности дана ссылка на IEC 60335-1 и IEC 60335-2-2.

2 Нормативные ссылки

Для применения настоящего стандарта необходимы следующие ссылочные документы. Для датированных ссылок применяют только указанное издание ссылочного документа, для недатированных ссылок применяют последнее издание ссылочного документа (включая все его изменения).

IEC 60688, Electrical measuring transducers for converting A.C. and D.C. electrical quantities to analogue or digital signals (Преобразователи электрические измерительные для преобразования электрических параметров переменного и постоянного тока в аналоговые и цифровые сигналы)

IEC 60704-1, Household and similar electrical appliances — Test code for the determination of airborne acoustical noise — Part 1: General requirements (Электроприборы бытовые и аналогичного назначения. Свод правил по определению издаваемого и распространяющегося в воздухе шума. Часть 1. Общие требования)

IEC 60704-2-1, Household and similar electrical appliances — Test code for the determination of airborne acoustical noise — Part 2-1: Particular requirements for vacuum cleaners (Приборы электрические бытовые и аналогичного назначения. Свод правил по определению издаваемого и распространяющегося в воздухе шума. Часть 2-1. Частные требования к пылесосам)

ISO 554, Standard atmospheres for conditioning and/or testing; Specifications (Атмосферы стандартные для кондиционирования и (или) испытаний. Технические требования)

ISO 679, Cement. Test methods. Determination of strength (Цемент. Методы испытаний. Определение прочности)

ISO 1763, Carpets — Determination of number of tufts and/or loops per unit length and per unit area (Ковры. Определение числа пучков ворса и/или петель на единицу длины и единицу площади)

- ISO 1765, Машинотканые текстильные напольные покрытия. Определение толщины
- ISO 1766, Текстильные напольные покрытия. Определение толщины ворса выше основания
- ISO 2424, Текстильные напольные покрытия. Словарь
- ISO 2439, Гибкие клеточные полимерные материалы. Определение твердости (метод углубления)
- ISO 3386-1, Гибкие мелкопористые полимерные материалы. Определение деформации вследствие напряжения при сжатии. Часть 1. Имеющие малую плотность материалы
- ISO 5167-1, Измерение потока жидкости посредством устройств разности давления, вставленных в круглые трубопроводы поперечного сечения работающие наполненными. Часть 1. Общие принципы и требования
- ISO 8543, Текстильные напольные покрытия. Методы определения массы
- ISO 12103-1, Дорожные транспортные средства. Испытательная пыль для оценки фильтра. Часть 1. Аризонская испытательная пыль

3 Термины и определения

В настоящем стандарте применены следующие термины с соответствующими определениями.

3.1 **пылесос для сухой чистки (dry vacuum cleaner)**: Прибор с электрическим приводом, который удаляет сухой материал (например, пыль, волокно, нити) с поверхности, которая будет убрана потоком воздуха, созданным вакуумом, развитым в пределах единицы.

3.2 **вертикальный пылесос (upright cleaner)**: Устойчивый и поддерживаемый на полу пылесос со встроенной или временно подсоединенной к корпусу пылесоса чистящей головкой; чистящая головка обычно поставляется с устройством трясения для улучшения качества удаления грязи, весь пылесос движается по поверхности посредством прикрепленной рукояти.

3.3 **чистящая головка (cleaning head)**: Простая насадка или щетка, подсоединенная к соединительному шлангу или электрощетке, отдельная или являющаяся частью прибора; часть пылесоса, прикладываемая к убираемой поверхности.

3.4 **активная насадка (activenozzle)**: Чистящая насадка, обеспеченная устройством трясения для улучшения качества удаления грязи.

Примечание 1 — Устройство трясения может работать от встроенного электродвигателя (моторизованная насадка), встроенной турбины, приводимой в действие воздушным потоком (насадка воздушной турбины) или встроенной муфты или зубчатого механизма, приводимого в действие движением чистящей головки по очищаемой поверхности (механическая насадка).

3.5 **простая насадка (passive nozzle)**: Чистящая головка без любых устройств трясения.

3.6 **самоходная чистящая головка (self-propelled cleaning head)**: Чистящая головка, имеющая ходовой механизм.

3.7 **ширина чистящей головки, В (cleaning head width)**: Внешняя максимальная ширина чистящей головки в миллиметрах.

3.8 **активная глубина чистящей головки (active depth of the cleaning head)**: Расстояние от переднего края чистящей головки до ее заднего края или линии, находящейся в 10 мм позади заднего края всасывания, открывающегося на нижней стороне чистящей головки, каким бы оно не было коротким.

3.9 **цикл чистки (cleaning cycle)**: Последовательность рабочих и обратных ходов, которые необходимо выполнить на указанной скорости хода по зоне для испытания, согласно соответствующему образцу хода.

3.10 **образец хода (stroke pattern)**: Положение рабочих (передних) и обратных ходов на поверхности, которая будет убрана.

3.11 **параллельный образец (parallelpattern)**: Образец хода, где соответствующие передние и обратные ходы выполнены в направлении ворса ковра (направление изготовления), если не указано иначе.

3.12 **скорость хода (strokespeed)**: Средняя скорость чистящей головки при ходе вперед или назад.

3.13 **длина хода (strokelength)**: Размер линии перемещения, перпендикулярной параллельным линиям, между которыми осуществляется ход.

3.14 **двойной ход (doublestroke)**: Перемещение насадки один раз вперед и один раз назад между двумя параллельными линиями, разграничивающими поверхность, применяемую для измерений.

3.15 **ход вперед (forwardstroke)**: Перемещение вперед при двойном ходе.

Примечание 1 — На испытательных коврах ход вперед обычно выполняют в направлении ворса ковра (направление изготовления), если не указано иначе.

3.16 **ход назад** (return stroke): Перемещение назад при двойном ходе.

4 Общие условия испытаний

4.1 Климатические условия

Если не указано иначе, процедуры проверки и испытания проводят в нормальных условиях при (в соответствии с ISO 554):

- стандартная атмосфера 23/50;
- температура: (23 ± 2) °С;
- относительная влажность: (50 ± 5) %;
- давление воздуха: от 86 кПа до 106 кПа.

Примечание — Определенные условия температуры и влажности в пределах указанных диапазонов требуются для лучшей повторяемости и воспроизводимости. Необходимо соблюдать осторожность, чтобы избежать изменений во время испытаний.

Для процедур проверки и измерений, которые могут быть выполнены в иных нормальных условиях, температура окружающей среды должна сохраняться в диапазоне (23 ± 5) °С.

4.2 Испытательное оборудование и материалы

С целью минимизации влияния электростатических явлений, испытания на коврах выполняют на плоском полу из гладкой необработанной сосновой фанеры или эквивалентного покрытия по крайней мере 15 мм толщиной и размером, подходящим для испытания.

Оборудование и материалы для испытания (устройства, испытательные ковры, испытательная пыль и т. д.), должны свободно висеть или лежать в течение по крайней мере 16 ч при нормальных условиях согласно 4.1.

Примечание — Используемые ковры должны быть выдержаны в нормальных условиях согласно 4.1, неиспользуемые должны висеть или лежать свободно, развернутые или расстеленные, но не закатанные.

4.3 Напряжение и частота

Испытания проводят при номинальном напряжении с допустимым отклонением ± 1 % и, если возможно, при номинальной частоте, если не указано иное.

Пылесосы, разработанные только для систем постоянного тока, должны работать при постоянном токе. Пылесосы, разработанные для переменного и постоянного токов должны работать при переменном токе. Пылесосы, без отметки о номинальной частоте, должны работать при 50 или 60 Гц, как полагаются в стране, где их используют.

Для пылесосов с диапазоном номинального напряжения испытания должны быть выполнены в среднем значении диапазона напряжения, если различие между пределами диапазона не превышает 10 % среднего значения. Если различие превышает 10 % среднего значения, то испытания должны быть выполнены в верхнем и нижнем пределах диапазона напряжения.

Если номинальное напряжение отличается от номинального системного напряжения заинтересованной страны, испытания, выполненные в номинальном напряжении, могут дать погрешности в результатах, в этом случае могут потребоваться дополнительные испытания. Если испытательное напряжение будет отличаться от номинального напряжения, то это необходимо указать.

4.4 Правильная работа пылесоса

Перед первым испытанием новый пылесос должен быть включен и работать без ограничения воздушного потока в течение по крайней мере 2 ч, для гарантии правильной работы. Для активных насадок устройство «взвешивания» должно двигаться не в контакте с полом.

До проведения любых видов испытаний дата изготовления, состояние и история продукта должны быть зафиксированы.

4.5 Оборудование пылесоса

Если пылесос разработан для использования с одноразовыми мешками для пыли, то для каждого испытания пылесос должен быть оборудован новым мешком для пыли, рекомендуемым или поставляемым производителем пылесоса.

Если пылесос оснащен многоразовым контейнером для пыли (как самостоятельный контейнер для пыли или как контейнер со сменными одноразовыми мешками), то контейнер для пыли и любые дополни-

тельные фильтры, сменяемые без помощи инструментов, должны быть очищены перед каждым испытанием согласно руководству по эксплуатации, пока его вес не будет отличаться не более, чем на 1 % или 2 г от его оригинального веса.

Некоторые повторно используемые контейнеры состоят из твердого контейнера и составного фильтра. В этом случае контейнер и фильтр считаются контейнером и его рассматривают как один элемент.

Вес встроенных в пылесос устройств отделения пыли от потока воздуха, и/или дополнительные фильтры, которые могут быть удалены пользователем без специальных инструментов, должен быть учтен для более точного определения способности пылесоса к всасыванию пыли.

Пылесосы с повторно используемыми контейнерами для пыли могут иметь дополнительные устройства фильтрации, которые незначительно влияют на способность пылесоса к всасыванию пыли, но влияют на чистку воздуха. Замена и/или обслуживание таких устройств должны производиться в соответствии с руководством по эксплуатации.

4.6 Эксплуатация пылесоса

Пылесос и его дополнительные приспособления используют и настраивают для нормального функционирования в соответствии с руководством по эксплуатации, которые должны быть учтены при испытании. Средства управления регулированием высоты для чистящей головки должны быть установлены оптимально для убираемой поверхности, и их положение должно быть зафиксировано. Любые электрические средства управления должны быть установлены на максимальный непрерывный воздушный поток и, если руководство по эксплуатации не указывает иначе, любые вручную управляемые воздушные отверстия должны быть закрыты для сокращения мощности всасывания, если же отверстия открыты, это должно быть указано. Любое связанное с безопасностью устройство должно исправно работать.

Рукоять на трубке пылесоса со шлангом всасывания или рукоять других пылесосов должна удерживаться на высоте (800 ± 50) мм выше испытательного пола при нормальной работе.

При испытаниях активной насадки, когда устройство взъерошивания ворса не используют, устройство взъерошивания должно работать, но не в контакте с поверхностью.

4.7 Создание условий до каждого испытания

Если пылесос не используется и обесточен более 1 ч, то перед следующим использованием он должен быть включен в течение, по крайней мере, 10 мин в соответствии с условиями, указанными в 4.4, для того чтобы пылесос и его дополнительные приспособления работали стабильно.

4.8 Механический оператор

Для достижения лучших результатов чистящую головку перемещают по зоне для испытания с равномерной скоростью и не прикладывают дополнительную силу, прижимающую чистящую головку к испытательной поверхности.

Рекомендуется моделировать обращение с пылесосом при помощи механического оператора такого, как описано в 7.3.12. Рукоять на трубке пылесоса со шлангом всасывания или рукоять других пылесосов должна быть прикреплена к линейному двигателю так, чтобы его шкворень был на высоте (800 ± 50) мм выше испытательного пола. Для насадок без вращающихся соединительных частей должно быть обеспечено параллельное расположение низа чистящей насадки с испытываемой поверхностью путем регулирования высоты рукояти в допустимых пределах.

Если это невозможно, может быть отрегулирована длина телескопической трубы. О любом регулировании должно быть указано.

Линейный двигатель может быть моторизован или управляться вручную. О методе испытания должно быть указано.

4.9 Число образцов

Все испытания работы должны быть выполнены на том же самом образце(цах) пылесоса с его дополнительными приспособлениями, если таковые имеются.

П р и м е ч а н и е — Для достоверности результатов испытаний рекомендуется испытывать минимум три образца пылесоса.

Испытания, моделирующие негативные условия, воздействию которых может быть подвергнут пылесос во время нормальной эксплуатации, вызывающие ухудшение работы пылесоса, могут потребовать дополнительных образцов заменяемых частей. Такие испытания должны быть выполнены в конце испытательной программы.

4.10 Внутренняя система образцов пылесоса

Примечание 1 — Образец пылесоса, упомянутый в этом стандарте, является продуктом, используемым для сравнения в лаборатории, и не должен использоваться для межлабораторных сравнений.

Испытательные ковры, используемые в лаборатории для определения способности к удалению пыли, со временем будут отличаться от их первоначальных состояний, например из-за снашивания или постепенного заполнения пылью. Поэтому требуется, чтобы внутренняя система образцов пылесоса использовалась для регулярной проверки состояния ковра, как проверки полученных результатов испытаний и была зафиксирована.

Примечание 2 — Вследствие того, что способность захвата активных и простых насадок может отличаться, результаты испытаний между активными и простыми насадками не сравнивают.

Испытания простых насадок проводят только простыми насадками. Испытания активных насадок — активными насадками.

5 Испытание пылесоса на чистку

5.1 Удаление пыли с твердых плоских полов¹⁾

5.1.1 Испытательное оборудование

Испытательная половая доска должна использоваться в соответствии с 7.3.1.

5.1.2 Зона испытания и длина хода

Длина зоны испытания (700 ± 5) мм. Ширина зоны испытания равна ширине чистящей головки (см. 3.7).

Длина по крайней мере в 200 мм должна быть оставлена перед началом зоны испытания и по крайней мере 300 мм после окончания зоны испытания, чтобы позволить чистящей головке замедляться и ускоряться.

Таким образом, длина хода составляет по крайней мере 1200 мм для данной длины испытания в 700 мм. Осевая линия переднего края чистящей головки выровнена с геометрической осью начала области ускорения хода, позволяющего использовать для ускорения расстояние 200 мм. Чистящая головка должна достигнуть конца хода, когда задний край активного отверстия чистящей головки пройдет по крайней мере 200 мм за предел зоны испытания, оставляя подходящее расстояние для замедления. Обратный ход выполняется таким же образом, пока передний край чистящей головки еще раз не выровнен с началом области ускорения перед зоной испытания.

Активное отверстие чистящей головки должно перемещаться на однородной скорости хода ($0,50 \pm 0,02$) м/с и по прямой линии по зоне испытания.

Для оптимального контроля движения двойного хода рекомендуется использовать электромеханический оператор (см. 4.8).

Два держателя в соответствии с 7.3.4 действуют как направляющие для удержания насадки в прямом положении во время ее движения по испытанной поверхности и обеспечения прямого потока воздуха.

Пылесосы, оборудованные устройством для самостоятельного передвижения, должны управляться в предписанном ходе на скорости ($0,5 \pm 0,02$) м/с, если это возможно. Иначе скорость хода будет определена пылесосом.

5.1.3 Удаление остающейся пыли

Твердая поверхность должна быть подвергнута сухой чистке так, чтобы никакая пыль не оставалась на ней до следующего испытания.

5.1.4 Распределение испытательной пыли

Испытательная пыль, Тип 1 в соответствии с 7.2.2.1, должна быть распределена со средним покрытием 50 г/м^2 на квадратный метр максимально однородно по зоне испытания.

Количество испытательной пыли, которая будет использована, вычисляется по формуле $B \times 0,7 \text{ м} \times 50 \text{ г/м}^2$, где B — ширина чистящей головки в метрах, и длина зоны испытания составляет 0,7 м.

¹⁾ Это испытание рассматривается и может быть заменено испытанием на сбор мусора с твердого пола.

5.1.5 Подготовка контейнера для пыли

Чтобы минимизировать эффекты влажности, контейнер для пыли должен быть предварительно подготовлен следующим образом.

Пылесос при испытании должен быть оборудован чистым контейнером для пыли и насадкой и работать с беспрепятственным воздушным потоком, не касаясь поверхности, в течение 2 мин или пока входная мощность не стабилизируется.

После предварительной подготовки контейнер для пыли и любые фильтры, сменяемые без инструментов, должны быть удалены из пылесоса для взвешивания. Вес должен быть зафиксирован, контейнер и фильтры заменены.

Примечание — Так как более чистый воздушный поток может иметь эффект на вес контейнера для пыли при предварительной подготовке в течение 2 мин, особое внимание должно быть уделено тому, чтобы вес контейнера для пыли стабилизировался перед взвешиванием.

5.1.6 Определение способности к удалению пыли

Выполняют три отдельных испытания, каждое включает один двойной ход. После двойного хода чистящая головка должна быть поднята по крайней мере на 50 мм от поверхности, прежде чем пылесос будет выключен. Контейнер удаляют после полной остановки двигателя.

Как только двигатель полностью остановился, контейнер аккуратно удаляют и повторно взвешивают. Во время работы возможно накопление электростатического заряда, поэтому важно удостовериться, что контейнер полностью стабилизировался до записи веса.

Способность к удалению пыли вычисляется, как отношение увеличения веса контейнера для пыли во время двойного хода к весу испытательной пыли, распределенной на зоне испытания. Среднее значение для трех измерений вычисляется следующим образом:

$$K_B(3) = (K_{B1} + K_{B2} + K_{B3})/3,$$

где $K_{Bi} = 100 \times (m_{DRi} - m_{DRe})/m_D$;

$K_B(i)$ — среднее значение способности к удалению пыли для i -цикла чистки, в процентах;

K_B — удаление пыли для измерения, в процентах;

m_D — вес пыли, распределенной по зоне испытания, в граммах;

$m_{DRe}(i)$ — вес предварительно подготовленного контейнера для пыли, в граммах;

$m_{DRi}(i)$ — вес контейнера для пыли после чистки, в граммах.

Если среднее значение менее 90 %, то диапазон измерений составляет больше трех процентных единиц, в этом случае проводят два дополнительных испытания. Результатом принимают среднее значение всех испытаний.

Если среднее значение равно или выше 90 %, то диапазон измерений больше, чем $0,3 \times (100 \% - \text{среднее значение})$, в этом случае проводят два дополнительных испытания.

В обоих случаях внимание должно быть уделено контролю воспроизводимости в лаборатории и дизайну или изготовлению пылесоса или чистящей головки для обнаружения каких-либо факторов, которые могут быть выявлены, и, как следствие, могут негативно повлиять на воспроизводимость.

5.2 Удаление пыли с твердого пола с щелями

5.2.1 Испытательное оборудование

Поверхность, в соответствии с 7.3.2, состоит из испытательной деревянной пластины, включающей сменную вставку со щелью (угол между щелью и направлением ударов 45°).

Испытательная пластина может быть приспособлена к испытательной установке согласно 7.3.12 или, если испытания проводятся вручную, помещена на пол.

Два держателя в соответствии с 7.3.4 действуют как направляющие для удержания насадки в прямом положении во время ее движения по испытываемой поверхности. Направляющие должны быть расположены на расстоянии 10 мм от поверхности для гарантии беспрепятственной подачи потока воздуха.

5.2.2 Распределение испытательной пыли

Вставка должна быть взвешена, и ее щель после этого заполнена минеральной пылью, в соответствии с 7.2.2.1. После выравнивания поверхности пыли резиновым скребком, вставка должна быть снова взвешена и аккуратно вставлена в испытательную пластину, во избежание сотрясения.

5.2.3 Определение способности к удалению пыли

Во время испытания чистящую головку двигают по щели, выполняя параллельные двойные ходы со скоростью одного хода $(0,50 \pm 0,02)$ м/с, и удерживают в центре испытательной пластины. Количество

пыли, удаленной из щели после пяти двойных ходов, определяется как разница в весе вставки до и после чистки, оба значения фиксируются.

Способность к удалению пыли, в процентах, вычисляется как отношение удаленного количества пыли к количеству пыли в той части щели, которая определена шириной чистящей головки (см. 3.2.5), с учетом наклонного угла 45° :

$$k_{cr} = \frac{m_L - m_r}{m_L} \frac{L}{B} \cos 45^\circ \times 100,$$

где k_{cr} — способность к удалению пыли, в процентах;

m_L — количество пыли в щели перед чисткой, в граммах;

m_r — количество пыли, остающееся в щели после чистки, в граммах;

L — длина щели, в метрах;

B — ширина чистящей головки, в метрах.

Выполняют два отдельных испытания для установления среднего значения способности к удалению пыли для пяти двойных ходов, $k_{cr\text{ср}}$, результат указывают отдельно.

5.3 Удаление пыли из ковров

5.3.1 Испытательный ковер

В соответствии с 7.2.1, используют испытательный ковер; тип отобранного ковра должен быть указан. Ковер подготавливают к испытанию в соответствии с 7.2.1.4. Из-за значительного влияния влажности при этом испытании, ковер необходимо держать при нормальных условиях в течение по крайней мере 16 ч, прежде чем испытание будет начато.

Наиболее подходящий для испытаний ковер — Wilton (см. 7.2.1.3.2). Если для проведения испытаний необходимы дополнительные ковры, то они должны быть отобраны в соответствии с 7.2.1.3.

Во время испытаний ковер размещают на испытательном полу при помощи держателей для ковра (см. 7.3.4). Ковер закрепляют на той стороне испытательного пола, с которой начнется ход вперед. Силу $60 \pm 10 \text{ Н}$ прикладывают с другой стороны ковра для обеспечения натяжения ковра во время испытания.

5.3.2 Зона для испытания и длина хода

Направление хода на зоне для испытания должно соответствовать направлению ворса ковра. Длина зоны для испытания составляет (700 ± 5) мм. Ширина зоны для испытания равна ширине чистящей головки (см. 3.7).

Начинают испытание по крайней мере в 200 мм от начала ковра и заканчивают через 300 мм после окончания зоны для испытания. Данные расстояния позволяют чистящей головке ускоряться и замедляться.

Таким образом, длина хода составляет не менее 1200 мм зоны для испытаний (700 мм). Осевая линия переднего края чистящей головки выровнена в соответствии с геометрической осью начала участка для ускорения хода, позволяющей использовать расстояние 200 мм для ускорения. Чистящая головка должна достигнуть конца хода, когда задний край активного отверстия чистящей головки пройдет по крайней мере 200 мм после окончания зоны для испытания. Обратный ход выполняется таким же образом, пока передний край активного отверстия чистящей головки не сравняется с началом участка для ускорения перед зоной для испытания.

Активное отверстие чистящей головки должно перемещаться с равномерной скоростью хода $(0,50 \pm 0,02)$ м/с и по прямой линии в зоне для испытания.

Пылесосы, оборудованные устройством для самостоятельного передвижения, должны управляться в предписанном ходе на скорости $(0,5 \pm 0,02)$ м/с, если это возможно. Иначе скорость хода будет определена пылесосом.

Примечание 1 — Для оптимального контроля движения двойного хода рекомендуется использование механического оператора (см. пункт 4.8).

Примечание 2 — Два держателя ковра служат как направляющие для удержания испытательного ковра в прямом положении во время испытания, а также служат как направляющие для удержания насадки в прямом положении во время ее движения по испытываемой поверхности. Направляющие должны быть расположены на расстоянии 10 мм от поверхности, чтобы гарантировать беспрепятственный поток воздуха.

5.3.3 Создание условий для испытательного ковра

5.3.3.1 Общая информация

Перед каждым испытанием испытательный ковер предварительно подготавливают, а пыль удаляют, как описано ниже.

5.3.3.2 Удаление пыли

Для чистки испытательного ковра рекомендуется использовать подходящую машину для выбивания ковра как указано в 7.3.3.

Если машина для выбивания ковра не может быть использована, то ковер размещают вверх тор-машками на твердой раме и выбивают вручную или с активной насадкой. После выбивания выполняют чистку пылесосом, имеющим хорошую способность к удалению пыли. Испытательные ковры для испытания запасных насадок должны быть очищены с использованием запасной насадки (активная насадка может быть использована на обратной части ковра).

5.3.3.3 Проверка и предварительная подготовка

После чистки испытательного ковра, т. е. после окончания забора пыли с поверхности испытательного ковра, испытуемый пылесос должен быть оборудован чистым контейнером для пыли (см. 4.5). Данное условие считают выполненным, если количество пыли, удаленной с ковра во время пяти циклов чистки, составляет меньше чем 0,2 г. Если количество пыли в контейнере составляет более, чем 0,2 г, производят замену контейнера.

П р и м е ч а н и е 1 — Даже если оборудование для удаления пыли с ковра достаточно надежно для приведения ковра в приемлемое состояние, необходимо выполнить процедуру предварительной подготовки с целью гарантии максимально возможного отсутствия влажности на ковре.

П р и м е ч а н и е 2 — Чтобы предотвратить постепенное заполнение ковра пылью, вес испытательного ковра должен быть максимально близок к весу первоначально чистого ковра.

5.3.4 Распределение испытательной пыли

Испытательную пыль, в соответствии с 7.2.2.2, распределяют со средним покрытием $125 \text{ г/м}^2 \pm 0,1 \text{ г/м}^2$ максимально однородно по зоне для испытания.

Количество используемой испытательной пыли вычисляется по формуле: $V \times 0,7 \text{ м} \times 125 \text{ г/м}^2$, где V — ширина чистой головки в метрах, а длина зоны испытания составляет 0,7 м. Для однородного распределения испытательной пыли по зоне для испытания рекомендуют использовать распределитель пыли, в соответствии с 7.3.5. Устройство регулируется визуально, по количеству испытательной пыли на ковре.

5.3.5 Нанесение пыли на ковер

Ролик распределителя пыли покрывает испытательный ковер пылью за 10 двойных ходов параллельно направлению ворса, в соответствии с 7.3.6.1. Ролик распределителя пыли должен двигаться по зоне для испытания со скоростью $0,5 \text{ м/с} \pm 0,02 \text{ м/с}$ ходом вперед по направлению ворса. Важно удостовериться, что зона для испытания полностью и равномерно прокатана роликом. После этого ковер выдерживают в течение 10 мин для восстановления после прокатки.

5.3.6 Предварительная подготовка контейнера для пыли

С целью минимизации эффекта влажности, контейнер для пыли предварительно подготавливают следующим образом. Вес контейнера для пыли должен стабилизироваться перед взвешиванием в течение 2 мин, так как более чистый воздушный поток может вызвать накопление электростатического заряда и повлиять на вес. Замыкание контейнера на землю даст накопленному электростатическому заряду высвободиться и таким образом позволит произвести более точное взвешивание.

Пылесос при испытании оснащают чистым или предварительно подготовленным контейнером для пыли, и/или фильтрами и должен работать с беспрепятственной подачей воздушного потока в течение 2 мин, например во время 10 мин, пока ковер восстанавливается после разворачивания.

После подготовки подходящих условий, все контейнер(ы) для пыли и сменные фильтры отделяют от пылесоса для взвешивания. Веса записывают, а составляющие заменяют.

5.3.7 Определение способности к удалению пыли

До каждого цикла чистки выполняют последовательность приготовлений в соответствии с 5.3.4 и 5.3.6.

Выполняют три отдельных цикла чистки, каждый из которых включает пять двойных ходов. После пятого двойного хода чистящую головку поднимают по крайней мере на 50 мм над ковром. В конце каждого цикла чистки, перед выключением пылесоса, все шланги и трубы пылесоса встряхивают. Контейнер для пыли не удаляют до полной остановки двигателя.

Как только двигатель пылесоса полностью остановился, контейнер(ы) и сменные фильтры аккуратно удаляют и повторно взвешивают. Накопление электростатического заряда увеличивается со временем, из-за чего на пылесосе может оставаться пыль, поэтому контейнеру необходимо дать полностью стабилизироваться перед фиксацией веса.

Способность к удалению пыли вычисляется как отношение увеличения веса контейнера для пыли и сменных фильтров (в соответствии с 4.5) во время 5 двойных ходов, к весу испытательной пыли, распределенной по зоне для испытания. Среднее значение для трех циклов чистки вычисляется следующим образом:

$$K_{T(3)} = (K_{T1} + K_{T2} + K_{T3})/3,$$

где $K_{Ti} = 100 \times (m_{DRi} - m_{DRe})/m_D$;

$K_{T(i)}$ — среднее значение способности к удалению пыли для i -цикла чистки, в процентах;

K_{T1} — удаление пыли для единственного i -цикла чистки, в процентах;

m_D — вес пыли, распределенной по зоне испытания, в граммах;

$m_{DRe(i)}$ — общая масса подготовленного контейнера(ов) для пыли и сменного фильтра(ов), в граммах;

$m_{DRi(i)}$ — общая масса контейнера(ов) для пыли и сменного фильтра(ов) после 5 двойных ходов, в граммах.

Если диапазон значений для K_{Ti} больше, чем три процентные единицы, выполняют два дополнительных цикла чистки. В этом случае среднее значение способности к удалению пыли должно быть вычислено следующим образом:

$$K_{T(5)} = (K_{T1} + K_{T2} + K_{T3} + K_{T4} + K_{T5})/5.$$

Примечание 1 — Как пример для K_{T1} 45 %, 47 % и 49 % дают значения в диапазоне четырех процентных единиц. Таким образом, выполняют два дополнительных цикла чистки.

Примечание 2 — Если проблема с воспроизводимостью продолжается, и в результатах наблюдается тенденция к понижению, обратитесь к подпункту 4.5 и рассмотрите оборудование, взвешиваемое во время испытания.

Примечание 3 — Если результаты первого цикла отличаются больше чем на 3 % от следующих двух испытаний, допустимо повторить испытание прежде, чем применить 2 дополнительных испытательных правила.

Для способности к удалению пыли должны быть зафиксированы среднее значение, диапазон значений и число циклов чистки, а также тип используемого ковра.

5.4 Удаление пыли вдоль стен

5.4.1 Испытательное оборудование и материалы

Для этого испытания используют Т-образную конструкцию, сформированную из двух кусков дерева или другого подходящего материала, в соответствии с рисунком 1. Она должна иметь достаточный вес, чтобы не менять своего положения во время испытаний, а также закреплена при помощи зажимов или необходимого веса.

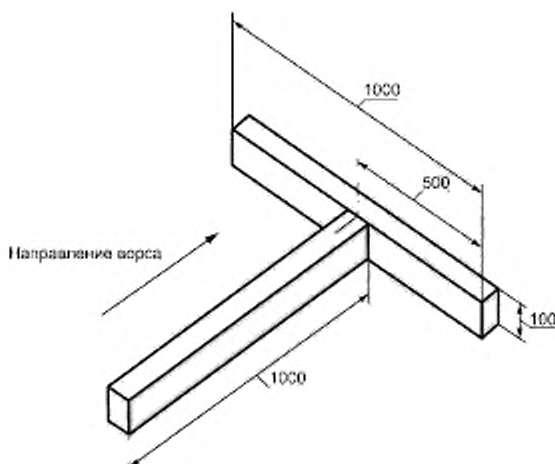


Рисунок 1 — Т-образная конструкция

Для испытаний предпочтительно использование ковра Wilton, как указано в 7.2.1.3.2. Для испытаний на твердых плоских полах используют напольную пластину в соответствии с 7.3.1.

5.4.2 Распределение испытательной пыли

Для гарантии достаточного покрытия ковра пылью в соответствии с 7.2.2.1, пыль должна быть распределена по зоне для испытания соответственно форме Т-образной конструкции.

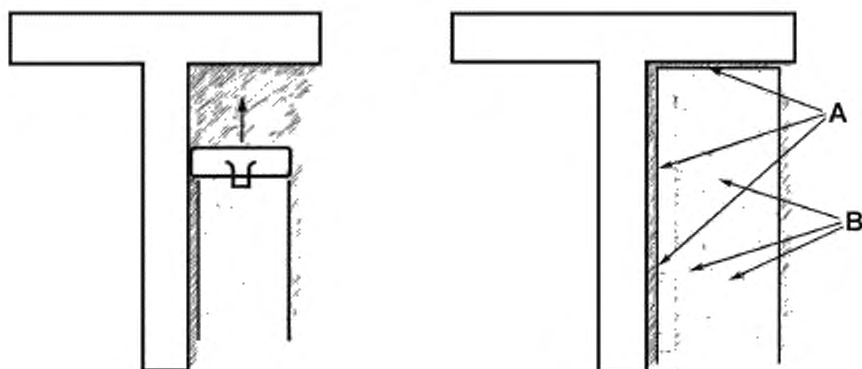
5.4.3 Определение способности к удалению пыли вдоль стен

Т-образная конструкция помещается на покрытую пылью зону для испытания и, при необходимости, обеспечивается зажимами или весами. При размещении на ковре, «нога» Т должна быть расположена параллельно направлению ворса ковра (см. рисунок 1).

Один двойной ход выполняется со скоростью $(0,25 \pm 0,05)$ м/с чистящей головкой, ведомой вдоль одной стороны «ноги» Т-образной конструкции с паузой в течение 2 с—3 с в конце первого хода, для определения переднего края чистки.

Диапазон видимой неочищенной области равномерно размещают в трех частях вдоль «ноги» и вдоль «перекладины» Т-образной конструкции для определения точности до миллиметра двух средних значений, характеризующих способность к удалению пыли вдоль стен, в стороне и перед чистящей головкой; все значения указывают (см. рисунок 2 для руководства).

Если чистящая головка устроена несимметрично, испытание повторяют вдоль другой стороны «ноги» Т-образной конструкции.



Показывает чистящую насадку, движущуюся вперед по нанесенной пыли, до тех пор, пока она не достигает Т-образной конструкции

После того как чистящая насадка удалена проводятся испытания, там где пыль более всего не затронута – А. Небольшие оставшиеся частицы или где возможно находился ремень защиты, эти области не берутся во внимание – В.

Рисунок 2 — Определение убранной области

5.5 Удаление волокна из ковров и обивки

5.5.1 Общая информация

Пылесос должен быть оборудован чистящей головкой, разработанной для поверхности, которая будет убрана.

5.5.2 Удаление волокон из ковров

5.5.2.1 Испытательный ковер

Для испытаний используют ковер Wilton, в соответствии с 7.2.1.3.2. Испытательные ковры, разработанные для испытаний на удаление волокна, не должны использоваться для других испытаний.

Перед каждым испытанием поверхность испытательного ковра убирают так, чтобы на его поверхности визуально не было видно оставшихся волокон.

5.5.2.2 Распределение волокон

Для распределения волокон используют трафарет, в соответствии с рисунком 3. Трафарет должен составлять 3 мм в толщине, иметь 95 отверстий, 30 мм в диаметре, и быть без шипиков. Трафарет дол-

жен быть помещен на испытательный ковер со сторонами длиной 1000 мм, параллельными основе ткани.

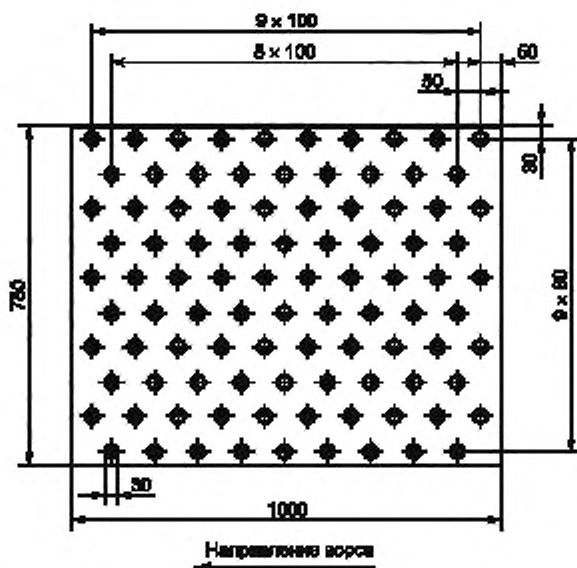


Рисунок 3 — Трафарет для распределения волокон по испытательным коврам

(150 ± 5) мг материала волокна, в соответствии с 7.2.3, должны разделяться вручную на 95 приблизительно равных частей, которые легко вжимаются большим пальцем, без трения или кручения, в центры отверстий трафарета.

После удаления трафарета волокна вдавливаются в ковер с помощью пяти двойных ходов с роликом, в соответствии с 7.3.6.2. Направление хода должно проходить под прямым углом к основанию ковра, и скорость хода должна составить приблизительно 0,5 м/с. Если ролик меньше 1 м в длину, прокатывание роликом повторяют до тех пор, пока вся зона испытания не будет покрыта.

5.5.2.3 Определение способности к удалению волокон с ковров

Перед каждым измерением должны быть удалены волокна, приставшие к чистящей головке.

Чистящей головкой проводят один раз по покрытой волокном поверхности по зигзагообразной схеме, как показано на рисунке 4, с ходом вперед под прямым углом к основе. Если ширина чистящей головки не кратна ширине зоны испытания, необходимо удостовериться, что заключительный ход гарантирует полное покрытие зоны испытания.

Остающиеся волокна могут тогда быть удалены с помощью дополнительного хода в направлении ворса, без следования определенной схеме. Скорость хода должна составить ($0,5 \pm 0,05$) м/с и внимание должно быть уделено тому, что чистящая насадка должна находиться в полном контакте с испытательным ковром во время чистки.

Время, которое требуется для удаления всех волокон (оцененное визуально оператором из положения стоя) должно быть зафиксировано. Если время чистки превышает 180 с, чистку прекращают.

Три отдельных испытания должны быть выполнены для определения среднего значения способности к удалению волокон. Времени, затраченному на удаление волокон, приставших к чистящей головке, не придают значения.

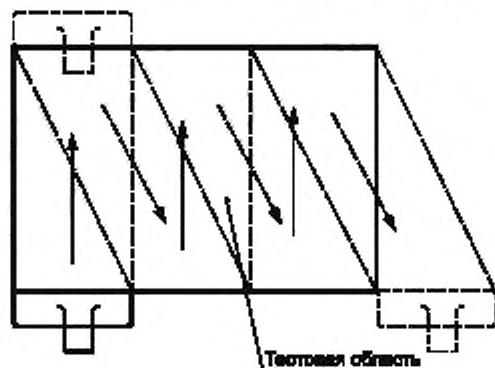


Рисунок 4 — Зигзагообразная схема хода

5.5.3 Удаление волокон с обивки

5.5.3.1 Испытательная подушка

Для испытания используют испытательную подушку, в соответствии с 7.2.6. Перед каждым испытанием поверхность испытательной подушки должна быть полностью убрана таким образом, чтобы на поверхности подушки при визуальном осмотре не было видно остающихся волокон.

Испытательную подушку помещают в деревянную раму, в соответствии с рисунком 5, на рабочую высоту приблизительно на 480 мм выше пола. Раму оснащают регулируемой полосой остановки, которая должна опираться на испытательную подушку и быть неподвижной во время испытания.

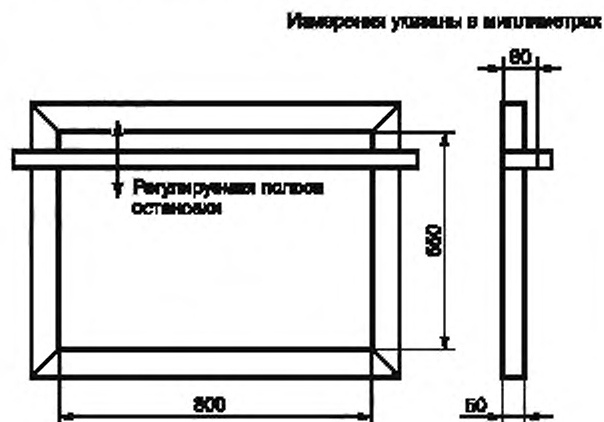


Рисунок 5 — Рама для испытательной подушки

5.5.3.2 Распределение волокон

Для распределения волокон используют трафарет, в соответствии с рисунком 6. Трафарет должен составлять 2 мм в толщине, иметь 23 отверстия, 30 мм в диаметре, и не должен иметь шпиков.

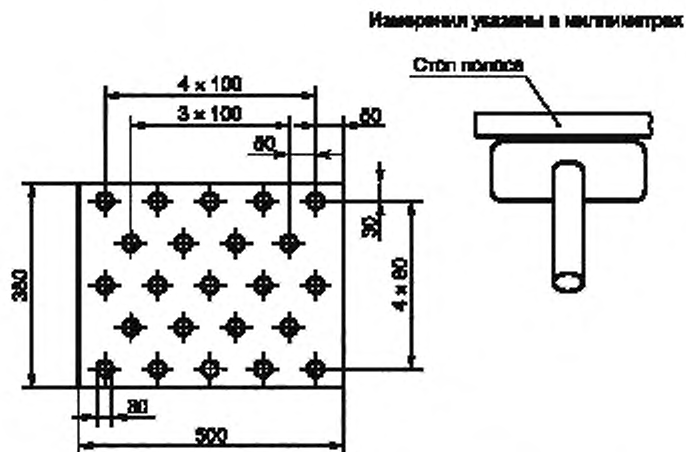


Рисунок 6 — Трафарет для распределения волокон на обивке

Трафарет помещают на испытательную подушку с его сторонами 500 мм длиной, параллельными сторонам 800 мм подушки таким образом, чтобы расстояние между полосой остановки и геометрической осью самого близкого ряда отверстий было равно активному отверстию чистящей головки.

(45 ± 1) мг материала волокна, в соответствии с 7.2.3, должны быть распределены вручную на 23 приблизительно равных части, которые затем должны быть легко вдавлены большим пальцем, без трения и кручения в центры отверстий трафарета.

5.5.3.3 Определение способности к удалению волокна с обивки

Перед каждым испытанием удаляют волокна, приставшие к чистящей головке.

После удаления трафарета чистящая головка проводится один раз по области, покрытой волокнами по зигзагообразной схеме ходом вперед под прямым углом к полосе остановки. Оставшиеся волокна могут быть удалены, с помощью ходов, параллельных полосе остановки. Волокна, которые были прижаты к полосе остановки, могут быть удалены ходами вдоль полосы. Скорость хода должна составить ($0,5 \pm 0,05$) м/с, а чистящая головка должна находиться в полном контакте с испытательной подушкой во время чистки.

Время, которое требуется для удаления всех волокон (оцененное визуально оператором из положения стоя) должно быть зафиксировано. Если время чистки превышает 300 с, чистку прекращают.

Три отдельных испытания должны быть выполнены для определения среднего значения способности к удалению волокон. Времени, затраченному на удаление волокон, приставших к чистящей головке, не придают значения.

5.6 Удаление нитей с ковров

5.6.1 Испытательный ковер

Для испытаний используют ковер Wilton, в соответствии с 7.2.1.3.2.

5.6.2 Распределение нитей

Сорок частей нитей, в соответствии с 7.2.4, должны быть расположены на испытательном ковре в четырех параллельных рядах по направлению ворса согласно образцу, показанному в рисунке 7. Длина каждого ряда 0,7 м, а расстояние между рядами должно соответствовать ширине чистящей головки.



Рисунок 7 — Расположение нитей в испытании по удалению нити

Нити вдавливаются в ковер пятью двойными ходами с роликом, в соответствии с 7.3.6.2 по каждому ряду со скоростью хода ($0,50 \text{ м/с} \pm 0,05$) м/с.

5.6.3 Определение способностей к удалению нити

Чистящая головка должна быть приспособлена для чистки ковра, включая любые дополнительные средства, которые обеспечивают наиболее качественное удаление нитей.

Перед каждым испытанием удаляют нити, приставшие к чистящей головке.

Во время испытания каждый ряд нитей убирается одним двойным ходом со скоростью хода ($0,50 \pm 0,05$) м/с, если чистящая головка не самодвижущаяся, длина хода устанавливается в соответствии с 5.1.2 (см. рисунок 8). Отношение числа нитей, удаленных с ковра к числу распределенных нитей, определяется и фиксируется.

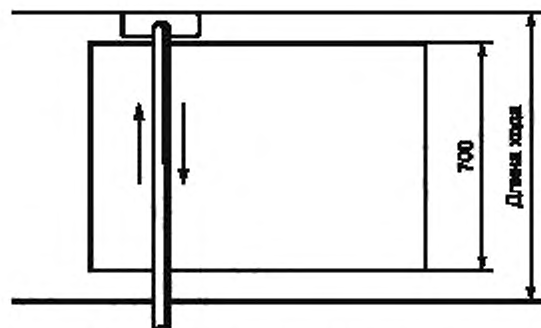


Рисунок 8 — Длина хода в испытаниях

Три отдельных испытания выполняют для определения среднего значения способности к удалению нитей в процентах.

Примечание — Нити, приставшие к чистящей головке, считаются удаленными с ковра. Соответствующее наблюдение фиксируется в испытательном отчете.

5.7 Максимальный применимый объем контейнера для пыли

Максимальный применимый объем контейнера для пыли определяется следующим образом.

5.7.1 Условия для испытания

Пылесос должен быть оборудован чистым контейнером для пыли (см. 4.6) и помещен в его нормальное рабочее положение. Вертикальные пылесосы испытывают в вертикальном положении. При использовании сумки или такого материала, как, например, флис, на внутреннюю область фильтра сумки наносят 10 мг/см² порошкообразного мела.

Примечание 1 — Возможно применять альтернативу порошку мела.

Примечание 2 — Некоторые материалы сумки, такие как флис, могут потребовать больших количеств пыли мела. Допустимо использовать альтернативные методы наполнения в том случае, если они искусственно не раздувают сумку больше, чем это было бы при нормальной эксплуатации.

Лепные гранулы используют для испытания, в соответствии с 7.2.5.

Примечание 3 — Стандартные климатические условия, согласно 4.1, не требуются.

Примечание 4 — Гранулы могут быть использованы снова, если они очищены от лишнего мела и не были повреждены.

5.7.2 Введение лепных гранул

Лепные гранулы постепенно вводятся в пылесос порциями по 1 л до видимой отметки максимального уровня, если она есть, или пока пылесос не будет больше их принимать.

Примечание — Для вертикальных пылесосов без дополнительного шланга, гранулы забираются через адаптер насадки с ручкой пылесоса в нормальном положении использования. Для других пылесосов гранулы забираются через специальный шланг.

5.7.3 Определение максимального применимого объема контейнера для пыли

Измеряют массу 1 л гранул 10 раз для определения ее плотности до внесения в пылесос. Взвешивают контейнер для пыли до внесения гранул и после их внесения. Разница, разделенная на плотность, определяет объем.

Три испытания выполняют для определения среднего значения, которое представляет собой максимальный объем испытываемого контейнера для пыли.

5.8 Показатели воздуха

5.8.1 Цель

Цель определения показателей воздуха состоит в том, чтобы сравнить параметры пылесосов, а также установить определенные значения параметра для других испытаний. Параметры, относящиеся к стандартной плотности воздуха $\rho = 1,20 \text{ кг/м}^3$ (при 20 °С, 50 %-ной относительной влажности и 101,3 кПа):

- q — поток воздуха в литрах в секунду (л/с);
- h — абсолютное давление, в килопаскалях;

P_1 — входная мощность, в ваттах;
 P_2 — мощность всасывания, в ваттах;
 ρ — эффективность, в процентах.

П р и м е ч а н и е 1 — Стандартные климатические условия согласно 4.1 не требуются.

П р и м е ч а н и е 2 — Измеренные параметры воздуха должны соответствовать стандартной плотности воздуха (см. 7.3.7.5).

5.8.2 Условия для испытания

Пылесосы, оборудованные подсоединенными шлангом и/или соединительной трубкой, но без насадки или щетки, подсоединяют к измерительной камере концом трубы со шлангом, полностью сжатым, или, если соединительный шланг телескопический, полностью раздвинутым.

Вертикальные пылесосы, не оборудованные шлангом с очистительной насадкой, должны быть адаптированы для измерительной камеры, а отверстие всасывания должно быть перекрыто. Для вертикальных пылесосов с выбором управления с или без шланга, параметры воздуха определяют для обоих вариантов и указывают отдельно.

Пылесос должен проходить подготовку и регулироваться, как указано в 4.3 к 4.7.

5.8.3 Испытательное оборудование

Используют любое альтернативное испытательное оборудование, указанное в 7.3.7, а также накопительную камеру ($500 \times 500 \times 500$ мм³ или $460 \times 460 \times 250$ мм³).

П р и м е ч а н и е — Если поток воздуха больше 40 л/с, рекомендуется использование накопительной камеры большего размера, для альтернатив А и В.

5.8.4 Определение воздушного потока

Воздушный поток, абсолютное давление и входная мощность определены для многих дросселей, достаточных для нанесения кривых абсолютного давления и входной мощности против воздушного потока (см. рисунок 9).

До последовательного выполнения измерений двигатель пылесоса должен незадресселированно управляться в соответствии с 4.7, для определения номинального значения выхлопной воздушной температуры для дальнейших пунктов испытания.

Для каждой точки испытания воздушный поток, абсолютное давление и входная мощность фиксируются через 1 мин после закрытия дросселя. Пылесос управляется незадресселированно, для достижения номинальных условий, которые проверяются измерением выхлопной воздушной температуры. Эта процедура продолжается, пока все кривые не будут подготовлены в измеренной точке для максимального абсолютного давления, измеряемого последним.

Для каждой измеренной точки, мощность всасывания P_2 получают как продукт воздушного потока q и абсолютного давления h . Эффективность η вычисляется как отношение соответствующих значений мощности всасывания и входной мощности. Кривые мощности всасывания и эффективности также изображены в зависимости от воздушного потока (см. рисунок 9).

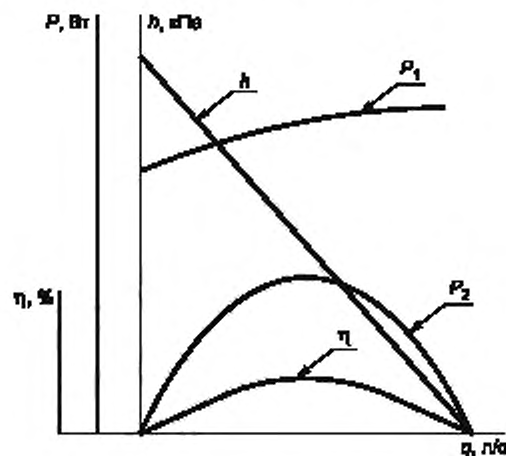


Рисунок 9 — Кривые показателей воздуха

h — абсолютное давление в измерительной камере, в килопаскалях;

q — воздушный поток, в литрах в секунду (л/с);

P_1 — входящая мощность, в ваттах;

P_2 — мощность всасывания, в ваттах;

η — эффективность, в процентах.

Максимальное значение мощности всасывания $P_{2\max}$ и теоретическое максимальное значение потока воздуха q_{\max} должно быть оценено согласно процедуре, данной в 7.3.7.6.

5.9 Работа с загруженным контейнером для пыли

5.9.1 Цель

Примечание — Этот метод используют для определения характеристик работы пылесоса с полностью загруженным пылью контейнером. Это процесс определения стабильности эксплуатационных характеристик, который разрабатывается отдельно для будущего издания, а его результат не является границей заполнения контейнера. Контейнер можно считать "полным", если индикатор полноты контейнера указывает, что граница заполнения достигнута. В ином случае достигнутую точку рассматривают как среднее между пустым и полным контейнером и испытание демонстрирует работу фильтров с пылью внутри.

Это испытание дает представление о работе пылесоса с заполненным контейнером. Испытания, описанные в этом пункте, должны быть проведены с заполненным и условно заполненным контейнером, в соответствии с 5.1 и 5.6.

Испытание не используют для измерения вместимости контейнера или фильтра.

5.9.2 Определение давления всасывания, изменяющегося по мере наполнения контейнера пылью

5.9.2.1 Условия испытания

Пылесос должен управляться при тех же самых условиях, что и при определении технических характеристик. Изменение давления всасывания в адаптере при уборке пылесосом указанного испытательного материала должно быть измерено.

С этой целью шланг для корпуса пылесоса и направляющие шланга соединяются с нагнетательной камерой в соответствии с 5.8.3 через адаптер, как показано в рисунке 10. У адаптера, который не должен изменять нормальный поток воздуха пылесоса, ограничивая его или создавая турбулентность, есть отверстие в трубе для подачи испытательной пыли диаметром $14 \text{ мм} \pm 2 \text{ мм}$ на расстоянии, по крайней мере, в 150 мм от приемника давления. Это отверстие должно иметь возможность закрываться до момента начала испытания на всасывание.

Примечание — Допустимо использовать приемник давления на нагнетательной камере, чтобы измерить давление.

Открытия в адаптере не должны ослаблять воздушный поток.

Труба подачи должна быть связана с гибкой трубой и пробником, в котором испытательный материал взят равномерно, как описано в 5.9.2.3. Настроенная подача не должна ослаблять свойства испытательного материала согласно 7.2.2.3.

Нагнетательная камера должна быть оснащена 30-миллиметровой дроссельной шайбой.

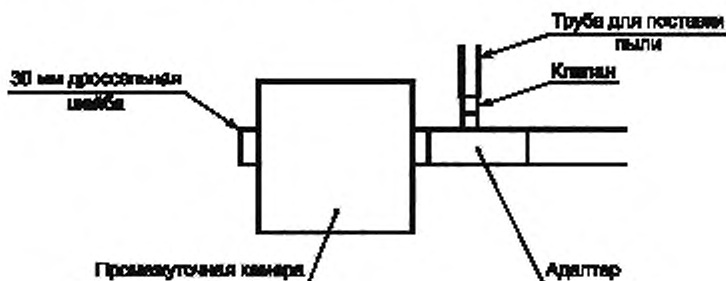


Рисунок 10 — Подсоединение трубки к отверстию

Для вертикального пылесоса, где невозможно такое подсоединение, допустимо устанавливать пылесос на нагнетательной камере, как показано в рисунке 24. Давление может быть измерено с

помощью приемника давления на нагнетательной камере. Положение шланга от насадки до контейнера должно подходить к трубе для подачи пыли, как описано для адаптера выше. В этом случае способ монтажа указывают.

5.9.2.2 Испытательная пыль

Испытательную пыль (см. рисунок 11) в соответствии с 7.2.2.3 используют для заполнения контейнера для пыли.

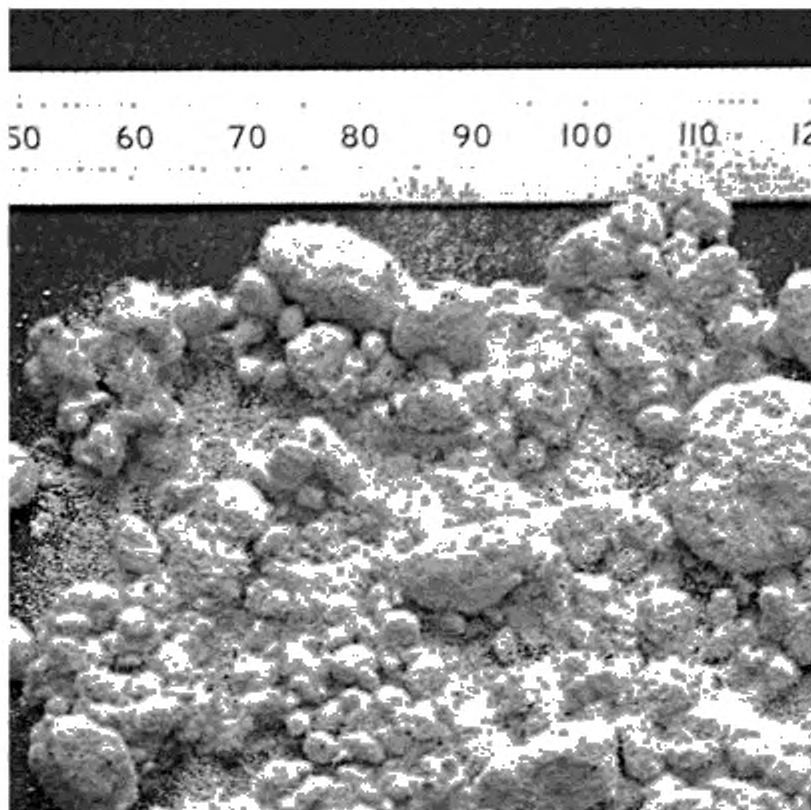


Рисунок 11 — Испытательная пыль для заполнения контейнера

5.9.2.3 Метод испытаний

Пылесос должен быть подготовлен в соответствии с 5.9.2.1.

Пылесос должен проработать в течение, по крайней мере, 10 мин с перекрытой трубой для подачи пыли. После этого определяют начальное давление, h_0 .

Испытательный материал поставляют 50-граммовыми партиями, которые подаются через каждые 60 с.

Пылесос с самоочищающимися фильтрами или функцией компрессора пыли, пылесос после каждой партии пыли должен работать в соответствии с руководством по эксплуатации.

После каждой партии трубу для подачи пыли перекрывают. Давление, h_f , должно быть измерено не менее чем через 2 мин или когда показатели давления стабилизировались, после того, как труба для подачи пыли была перекрыта. Затем трубу для подачи пыли снова открывают, и поставляют следующую партию испытательного материала.

Если объем контейнера составляет меньше 1 л, или максимальный поток воздуха пылесоса составляет меньше чем 15 л/с, то уровень всасывания составляет 25 г/мин.

Внедрение испытательной пыли заканчивают, когда достигнуто одно из следующих условий:

Условие 1: индикатор на пылесосе показывает, что контейнер для пыли должен быть освобожден или заменен. Если у продукта есть индикатор переполненности контейнера, наполненность контейнера определяет конечная точка, как указано в руководстве по эксплуатации.

Условие 2: наблюдаемая величина абсолютного давления h_f спала до $40^{+0,5}_{-0}$ % от h_0 .

Условие 3: количество введенной испытательной пыли достигло в общей сложности 100 г/л максимального возможного объема контейнера для пыли (см. 5.7).

Значения для h_0 , h_f относительно общей суммы поднятого испытательного материала и условия завершения должны быть зафиксированы.

Примечание 1 — Если $h_f < 40^{+0,5}_{-0}$ % от h_0 , создается ограничение для обеспечения всасывания, равное 40 % от начального значения.

5.9.3 Дросселирование для имитации загруженного контейнера для пыли

Пылесос должен быть оборудован чистым контейнером для пыли и фильтрами в соответствии с 4.5.

Пылесос должен управляться согласно 5.9.2 с закрытой трубой для подачи пыли.

Объемный расход пылесоса, пока он подсоединен к нагнетательной камере нужно соответственно задросселировать, пока половина значения согласно 5.9.2 не получена.

Дросселирование осуществляется вставкой подходящего устройства между контейнером для пыли и камерой двигателя или вентилятора. Дросселирование не должно влиять на загрузку пыли и не должно ограничивать перемещение испытательного материала с убираемой поверхности к контейнеру.

5.9.4 Определение работы с загруженным контейнером для пыли

Каждое испытание, описанное в 5.1 и 5.6, должно быть выполнено с дросселированием, описанным в 5.9.3.

Задросселированный пылесос может быть подвергнут измерению параметров воздуха для дополнения данных, полученных в промышленных испытаниях на чистку.

5.10 Полная эмиссия во время чистки

На рассмотрении²⁾

5.11 Эффективность фильтрации пылесоса

5.11.1 Цель

Цель этого испытания состоит в том, чтобы определить способность пылесоса удерживать пыль, в зависимости от размера частиц, из собираемого материала, содержащего определенную концентрацию испытательной пыли.

Это испытание не подходит для определения проходимости фильтра или материалов фильтров.

5.11.2 Условия испытания

Примечание 1 — Относительная влажность 45—55 % RH рекомендуется для контроля статики. Измерительное оборудование, требуемое для испытания, определено в 7.3.8.

Примечание 2 — Оборудование, описанное в Американском обществе по испытанию материалов F1977, также подходит для проведения этого испытания и должно использоваться в соответствии с описанием метода испытаний для подачи пыли или эквивалентных частиц.

При подготовке испытания пылесос должен быть оборудован новым или полностью очищенным контейнером для пыли и новыми фильтрами согласно техническим требованиям. Работа должна выполняться при максимальном потоке воздуха.

Пылесос помещается в центр испытательной зоны при условии его нормальной работы.

Пыль будет подаваться:

- к пылесосам со шлангом всасывания, через этот шланг;
- к пылесосам без шланга всасывания (например, вертикальным) через подходящий вспомогательный шланг, который соединен и плотно прикреплен к насадке всасывания при помощи адаптера насадки.

5.11.3 Определение количества испытанной пыли

На все время подачи пыли, согласно 7.2.2.5, концентрация пыли c должна составить $0,1 \text{ г/м}^3$ в шланге забора испытательного материала. Поэтому, максимальный поток воздуха q для пылесоса с фильтром должен быть определен.

²⁾ Метод испытаний рассматривается Американским обществом по испытанию материалов F2608.

Количество m пыли, которая будет подаваться за время t_{DUST} , вычисляется как:

$$m = c \times t_{\text{DUST}} \times q.$$

Соответствующий метод нейтрализации должен быть применен к испытательной пыли до того, как она начнет подаваться.

5.11.4 Нейтрализация частицы

Электрически нейтральные частицы используют для точности испытания на эффективность фильтрации. Для этого могут быть использованы три следующих метода:

нейтрализация заряда — частицы могут быть нейтрализованы любым способом, который уменьшает заряд до менее 1000 ионов на см^3 . Нейтрализация должна применяться, по крайней мере, один раз в год, или при внесении любых изменений в системе;

использование проводящих линий выборки;

зануление самого испытательного стенда.

5.11.5 Проверка транспортировки частиц

Перед соединением пылесоса с испытательной камерой необходимо выполнить шаги, описанные ниже и удостовериться, что число всасываемых частиц находится в пределах 10 % выбрасываемого количества частиц.

Пыль подается в течение 10 мин, одновременно с этим отслеживается концентрация частиц в канале забора испытательной пыли.

Между тем, выполняют 5 циклов испытания, каждый состоит из следующего:

регистрация частицы от канала забора испытательного материала в течение 30 с (испытания восходящего потока);

если используется одно пересчетное устройство частиц: продувание системы анализа частиц в течение 15 с;

заряд всасываемых частиц испытательной единицы должен быть ниже 1000 ионов на см^3 ;

регистрация частиц из выхлопного канала в течение 30 с (измерение нисходящего потока),

продувание системы анализа частиц в течение 15 с;

измерения могут быть непрерывными, если используются два пересчетных устройства, приспособленных для обеспечения сопоставимых значений.

Регистрация частиц ведется оптическим пересчетным устройством, которое может работать с подходящей системой растворения испытательного материала, чтобы адаптировать способность темпа счета и концентрацию частиц забора испытательного материала и выхлопного канала, соответственно. Результаты этих циклов испытания должны быть зафиксированы следующим образом:

события/класс пересчетного устройства; т. е. число частиц, зафиксированных пересчетным устройством частиц, отдельно для каждого диапазона размера частицы;

типичные воздушные объемы, VA_D (нисходящий поток) и VA_U (восходящий поток); т. е. объемы образцов испытательного материала, проанализированных пересчетным устройством, объединенных в ходе испытания;

применимые факторы растворения k_{VA} (восходящий поток или нисходящий поток) аналитической системы частиц; т. е. отношение между объемом воздушного образца, извлеченного из канала и типовым воздушным объемом, проанализированным пересчетным устройством частиц.

5.11.6 Процедура проверки

С пылесосом, подготовленным согласно 5.11.3, и частицами, нейтрализованными по 5.11.4, испытание продолжают следующим образом:

пылесос работает без подаваемой пыли, пока приемлемые и стабильные состояния не будут достигнуты (минимум 15 мин);

пересчет частиц проводят в течение 30 с в канале забора испытательного материала и в выхлопном канале для определения интенсивности забора;

пыль подается в течение 10 мин, пока высчитывается концентрация частиц в канале забора испытательного материала.

Между тем, выполняется 5 циклов испытания, каждый состоящий из:

регистрации частиц в канале забора испытательного материала в течение 30 с (измерение восходящего потока);

если используется одно пересчетное устройство частиц: продувание системы анализа частиц в течение 15 с;

регистрации частиц из выхлопного канала в течение 30 с (измерение нисходящего потока); продувания системы анализа частиц в течение 15 с; измерения могут быть непрерывными, если используются два пересчетных устройства, приспособленных для обеспечения сопоставимых значений.

Регистрация частиц ведется оптическим пересчетным устройством, которое может работать с подходящей системой растворения испытательного материала, чтобы адаптировать способность темпа счета и концентрацию частиц забора испытательного материала и выхлопного канала, соответственно. Результаты этих циклов испытания должны быть зафиксированы следующим образом:

события/класс пересчетного устройства; т. е. число частиц, зафиксированных пересчетным устройством, отдельно для каждого диапазона размера частицы;

типовые воздушные объемы, VA_D (нисходящий поток) и VA_U (восходящий поток); т. е. объемы образцов испытательного материала, проанализированных пересчетным устройством, объединенных в ходе испытания;

применимые факторы растворения k_{VA} (восходящий поток или нисходящий поток) аналитической системы частиц; т. е. отношение между объемом воздушного образца, извлеченного из канала и типовым воздушным объемом, проанализированным пересчетным устройством частиц.

Процедура проверки должна быть повторена, по крайней мере, с 3 пылесосами идентичного типа.

Примечание — Надлежащая степенность растворения должна быть проверена, см. 7.3.8.5.

5.11.7 Оценка

Основанная на количестве частиц, полученном в 5 циклах испытания, для канала забора испытательного материала и выхлопного канала, фракционная эффективность фильтрации определяется для каждого класса частиц.

Отдельные испытания, как полагается, являются образцами полного распределения, и статистический анализ выполняется соответственно.

Учитывая количества частиц $z(k, l)_U$ канала забора испытательного материала (восходящий поток) для класса частиц k , полученного из каждого отдельного цикла испытания l , соответствующих нижних пределов 95 % доверительного интервала, $Z(k)_U$, получены следующим образом:

- суммирование количества частиц, полученных для класса частиц k в 5 отдельных испытаниях восходящего потока

$$Z(k)_U = \sum_{l=1}^5 Z(k, l)_U,$$

где k — индекс класса частиц;

l — индекс работы отдельных циклов испытания;

$(k, l)_U$ — количество частиц в восходящем потоке в классе k от отдельного цикла испытания l ;

$Z(k)_U$ — сумма частицы в восходящем потоке в классе k от всех циклов испытания;

- определение 95 % нижних пределов доверительного интервала $Z(k)_{U,95}$ для частицы суммирует $Z(k)_U$:

$$\text{If } Z(k)_U > 50: \quad Z(k)_{U,95} = Z(k)_U + 1,96 \times (Z(k)_U)^{\frac{1}{2}};$$

$$\text{If } Z(k)_U \leq 50: \quad Z(k)_{U,95}.$$

Учитывая счет частиц $Z(k, l)_D$ выхлопного канала (нисходящий поток) для частиц класса k , полученных из каждого отдельного цикла испытания l , соответствующих верхних пределов 95 % доверительного интервала, $Z(k)_{D,95}$ так же получают:

- суммирование количества частиц, полученных для частиц класса l в 5 отдельных испытаниях нисходящего потока:

$$Z(k)_D = \sum_{l=1}^5 Z(k, l)_D,$$

где k — индекс класса частиц;

l — индекс работы отдельных циклов испытания;

$z(k, l)_D$ — количество частиц в нисходящем потоке в классе k от отдельного цикла испытания l ;

$Z(k)_D$ — сумма частиц в нисходящем потоке в классе k от всех 5 циклов испытания;

- определение соответствующих верхних пределов 95 % доверительного интервала $\overline{Z(k)}_{D,0,95}$ от сумм частицы $Z(k)_D$:

$$\text{If } Z(k)_D > 50: \quad \overline{Z(k)}_{D,0,95} = Z(k)_D + 1,96 \times (Z(k)_D)^{\frac{1}{2}};$$

$$\text{If } Z(k)_D \leq 50: \quad \overline{Z(k)}_{D,0,95}.$$

От статистических пределов, вычисленных выше и нижнего предела 95 % доверительного интервала, фракционная эффективность фильтрации, $E(k)_{0,95}$, получена для каждого класса частиц k :

$$E(k)_{0,95} = 1 - \frac{\overline{Z(k)}_{D,0,95} \times k_{VA,D} \times \left(\frac{VA_U}{VA_D}\right)}{Z(k)_{U,0,95} \times k_{VA,U}}$$

где k — индекс класса частицы;

$E(k)_{0,95}$ — нижний предел доверительного интервала для эффективности фильтрации частиц класса k ;

$k_{VA,D}$ — фактор растворения нисходящего потока аналитической системы частиц;

$k_{VA,U}$ — фактор растворения восходящего потока аналитической системы частиц;

VA_D — проанализированный объем образца воздуха в нисходящем потоке;

VA_U — проанализированный объем образца воздуха в восходящем потоке;

$Z(k)_{D,0,95}$ — верхний предел доверительного интервала для суммы класса частиц k измерений в нисходящем потоке;

$Z(k)_{U,0,95}$ — нижний предел доверительного интервала для суммы частиц класса k измерений в восходящем потоке.

Данная оценка должна быть выполнена в каждом испытании.

Т а б л и ц а 1 — Пределы достоверности распределения Пуассона для 95 % — диапазон точности

z	$Z_{0,95}$	$\overline{z}_{0,95}$	z	$Z_{0,95}$	$\overline{z}_{0,95}$	z	$Z_{0,95}$	$\overline{z}_{0,95}$	z	$Z_{0,95}$	$\overline{z}_{0,95}$	z	$Z_{0,95}$	$\overline{z}_{0,95}$
0	0,0	3,7	10	4,7	18,4	20	12,2	30,8	30	20,2	42,8	40	28,6	54,5
1	0,1	5,6	11	5,4	19,7	21	13,0	32,0	31	21,0	44,0	41	29,4	55,6
2	0,2	7,2	12	6,2	21,0	22	13,8	33,2	32	21,8	45,1	42	30,3	56,8
3	0,6	8,8	13	6,9	22,3	23	14,6	34,4	33	22,7	46,3	43	31,1	57,9
4	1,0	10,2	14	7,7	23,5	24	15,4	35,6	34	23,5	47,5	44	32,0	59,0
5	1,6	11,7	15	8,4	24,8	25	16,2	36,8	35	24,3	48,7	45	32,8	60,2
6	2,2	13,1	16	9,2	26,0	26	17,0	38,0	36	25,1	49,8	46	33,6	61,3
7	2,8	14,4	17	9,9	27,2	27	17,8	39,2	37	26,0	51,0	47	34,5	62,5
8	3,4	15,8	18	10,7	28,4	28	18,6	40,4	38	26,8	52,2	48	35,3	63,6
9	4,0	17,1	19	11,5	29,6	29	19,4	41,6	39	27,7	53,3	49	36,1	64,8
10	4,7	18,4	20	12,2	30,8	30	20,2	42,8	40	28,6	54,5	50	37,0	65,9

5.11.8 Концентрация частицы и растворение

Для наиболее точной регистрации частиц и анализа должно быть проверено и утверждено, что концентрация частиц у пересчетного устройства находится в пределах его указанного диапазона нормального функционирования и что каждая отдельная частица учитывается, Z_{SAMPLE} значительно ниже максимального количества $Z_{\text{COUNTER_MAX}}$, таким образом:

$$Z_{\text{SAMPLE}} < 0,2 Z_{\text{COUNTER_MAX}}.$$

Чтобы удостовериться, что концентрация не увеличена, увеличьте растворение известного количества и проверьте, что количество уменьшено на то же самое отношение.

Чтобы проверить, что разбавление не слишком сильное, уменьшите растворение и проверьте, что количество увеличивается соответственно изменению в отношении растворения.

5.11.9 Ведение учета

Учет следующей информации нужно вести для каждого испытания на фракционную эффективность фильтрации:

электрические и воздушно-технические данные типа по крайней мере трех проверяемых устройств;

информация о контейнере для пыли и системе фильтра;

количество испытательной пыли, подаваемой в процедуре;

информация об аналитической системе пересчета частиц;

пересчетный прибор частиц и диапазоны размеров проанализированных классов частицы;

факторы растворения восходящих и нисходящих потоков;

для каждой подсчитанной частицы:

фактор растворения;

типовой воздушный объем, проанализированный в пересчетном приборе частиц;

частицы, учтенные в каждом классе, зафиксированном пересчетным прибором частиц;

эффективность фильтрации (нижний предел 95 % доверительного интервала) каждого класса частиц;

воздух кожуха, если применимо;

уровень воздушного потока пылесоса, если применимо.

6 Разные испытания

6.1 Общая информация

Испытания, описанные в этом пункте, предназначены для определения таких особенностей пылесоса, которые имеют отношение к простоте применения или к работе пылесоса, когда вместе с его дополнительными приспособлениями, он был подвергнут различным воздействиям во время нормальной эксплуатации. Способность пылесоса сопротивляться таким воздействиям проверяют, подвергая его соответствующим испытаниям из пункта 5, если применимо.

6.2 Сопротивление движению

6.2.1 Цель

Цель этого испытания состоит в том, чтобы определить сопротивление движению, и для хода вперед и для обратного, вызванного трением, когда чистящая головка двигается по ковру при условиях нормального функционирования.

6.2.2 Испытательный ковер и испытательное оборудование

Используют чистый от пыли испытательный ковер, в соответствии с 7.2.1.

Испытательные ковры, предназначенные для испытания сопротивления движению, нельзя использовать для других испытаний и нужно хранить при нормальных климатических условиях подвешенными или развернутыми, но не скрученными.

Испытательный ковер должен быть прикреплен к устройству для испытания, способному к измерению сопротивления движению, по крайней мере, 100 Н с точностью до 0,5 Н измеренного значения.

Принципиальное устройство, подходящее для испытания, описано в 7.3.9.

П р и м е ч а н и е — Рекомендуется использовать механический оператор для моделирования испытания таким образом, чтобы никакая дополнительная сила, прижимающая чистящую головку на ковер во время испытания, не была приложена (см. 7.3.12).

6.2.3 Определение сопротивления движению

Чистящую головку перемещают двойным ходом со скоростью удара $0,50 \text{ м/с} \pm 0,02 \text{ м/с}$ по испытательному ковру. Чистящая головка должна перемещаться только в направлении ворса, т. е. в ручке не должно происходить никакого наклона. Самодвигающиеся пылесосы должны управляться на указанной скорости, если это возможно. В иных случаях скорость должна быть определена пылесосом.

Сопротивление движения для 10 двойных ходов считают измеренным, когда чистящая головка перемещена с определенной скоростью хода и силой надавливания, примененной к зоне испытания непрерывно или на отрезках времени $\leq 100 \text{ мс}$.

На основе измеренных значений среднее значение и диапазон для сопротивления движению определяются отдельно для переднего и обратного направления.

П р и м е ч а н и е — Для соединительного шланга с регулируемой длиной, длина должна соответствовать длине используемого шланга для удаления пыли из ковров.

6.3 Чистка под мебелью

6.3.1 Цель

Цель испытания состоит в том, чтобы определить свободную высоту мебели, измеренную от пола, на которую чистящая головка может пройти, чтобы достигнуть необходимой глубины ввода. Глубина ввода — глубина, измеряемая от передней поверхности мебели, из под которой может быть удалена испытательная пыль, распределенная на поверхности (см. рисунок 12).

П р и м е ч а н и е — Стандартные климатические условия согласно 4.1 не требуются.

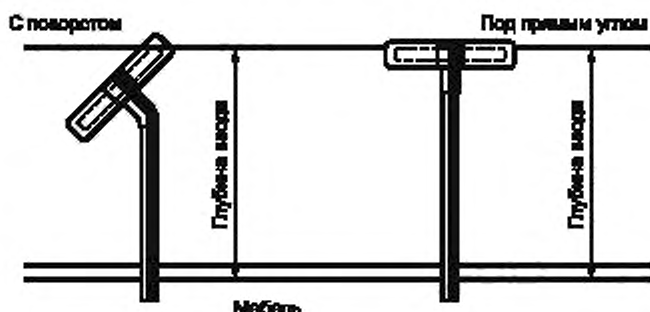


Рисунок 12 — Глубина ввода

6.3.2 Распределение испытательной пыли

Минеральная пыль, в соответствии с 7.2.2.1, должна быть распределена по испытательному ковру или твердому испытательному полу. Когда пыль распределяется по испытательному ковру, она не должна быть вдавлена в ковер.

6.3.3 Определение свободной высоты мебели

Чистящая головка должна быть приспособлена к положению, предназначенному для работы под мебелью.

С помощью пылесоса, работающего на максимальном непрерывном воздушном потоке, определяют свободную высоту мебели, в миллиметрах, необходимых чистящей головке для удаления испытательной пыли до следующих глубин ввода:

- 1,00 м — уборка под кроватью, диваном, и т. д.;
- 0,60 м — уборка под платяным шкафом, шкафом, и т. д.

6.4 Радиус операции

6.4.1 Цель

Цель испытания состоит в том, чтобы определить максимальное расстояние между электрическим выходом гнезда и пятном на поверхности, которое будет убрано с ручкой в положении нормальной работы.

6.4.2 Условия для испытания

Ручка на трубе пылесоса со шлангом всасывания или ручкой других пылесосов должна удерживаться, как при нормальной работе (см. 4.6), прикладываемая сила должна быть максимум 10 Н. Передний край чистящей головки должен находиться под прямым углом к рабочему направлению.

П р и м е ч а н и е — Стандартные климатические условия согласно 4.1 не требуются.

6.4.3 Определение радиуса операции

Радиус операции определяется как максимальное расстояние к самым близким 0,05 м, между передним краем чистящей головки и передней стороной электрического штепселя.

6.5 Ударопрочность съемных чистящих головок

6.5.1 Цель

Цель этого испытания состоит в том, чтобы определить способность съемной чистящей головки выдерживать удары о стены, пороги, и т. д., в нормальной работе или при небрежном обращении, которые могут повлиять на работоспособность пылесоса.

Примечание — Стандартные климатические условия согласно 4.1 не требуются.

6.5.2 Испытательное оборудование

Для этого испытания используют барабан для испытания методом сбрасывания, в соответствии с 7.3.10.

6.5.3 Определение ударопрочности

Чистящая головка помещается в барабан, установленный в рабочее положение. Во время испытания чистящую головку вынимают из барабана для осмотра через определенные интервалы времени.

Испытание продолжается, пока на чистящей головке не появятся повреждения, которые могут нарушить нормальную работу пылесоса; например, трещины, вызывающие утечки, поломка шарниров, и т. д., или присутствие острых краев, которые могут повредить ковры, плинтусы, и т. д.

Примечание — Рекомендуется, чтобы испытание было прекращено максимум после 500 вращений.

6.6 Деформация шланга и соединительных трубок

6.6.1 Цель

Цель этого испытания состоит в том, чтобы определить способность шланга или соединительных шлангов выдерживать груз, эквивалентный умеренно тяжелому человеку, без образования постоянной деформации, которая может нарушить нормальную работу пылесоса.

Примечание — Стандартные климатические условия согласно 4.1 не требуются.

6.6.2 Испытательное оборудование

Испытательное оборудование, согласно 7.3.11, состоит из винтового пресса для применения силы на испытательном объекте; применяемая сила указывается на маркировке груза.

6.6.3 Определение постоянной деформации

До испытания внешний поперечный диаметр испытательного объекта измеряется верньером или цифровым кронциркулем.

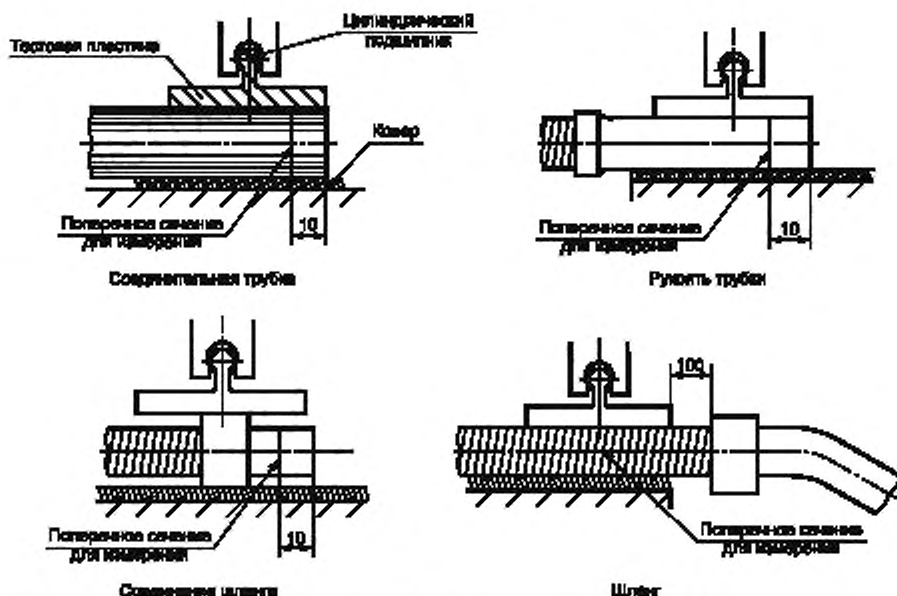


Рисунок 13 — Положение испытательного объекта и поперечного сечения для испытания деформации

Испытательный объект помещается между испытательной пластиной и ковром, согласно рисунку 18, и винт настраивается таким образом, чтобы индикатор груза не показывал 0. Сила увеличивается до 700 Н и сохраняется в течение 10 с, после этого времени сила уменьшается до нуля. При наличии шланга, его нужно оставить в свободном состоянии (не протяннутым или сжатым) во время испытания.

Уменьшенные общие габариты измеряются после того, как по крайней мере 1 мин в поперечном сечении, обозначенном в рисунке 13, и постоянная деформация выражены, как сокращение нормального внешнего диаметра в процентах.

6.7 Испытание на столкновение

6.7.1 Цель

Цель этого испытания состоит в том, чтобы определить способность пылесосов перенести нагрузки при пересечении порогов и столкновении с дверными косяками. Испытание применимо только к пылесосам, которые при нормальной работе тянутся за пользователем за рукоять трубы шланга всасывания.

Примечание — Стандартные климатические условия согласно 4.1 не требуются.

6.7.2 Испытательное оборудование

Испытание должно быть выполнено на плоском деревянном перекрытии, составляющем рабочее расстояние $2\text{ м} \pm 0,1\text{ м}$ и с возможностью для закрепления следующих испытательных препятствий:

порог, сделанный из полиамида 6 или древесины эквивалентной твердости, с поперечными частными размерами согласно рисунку 14, помещенный под прямым углом в геометрическую ось испытательной поверхности на расстоянии 1 м от начального положения пылесоса (см. рисунок 15);

дверной косяк, сделанный из листовой стали, с размерами согласно рисунку 15, помещенный в любую сторону геометрической оси на расстоянии 2 м от начального положения пылесоса.

Примечание — Деревянный пол может быть покрыт транспортировочным ремнем из прорезиненного пластика для возвращения пылесоса к началу его положения (см. 6.7.4).

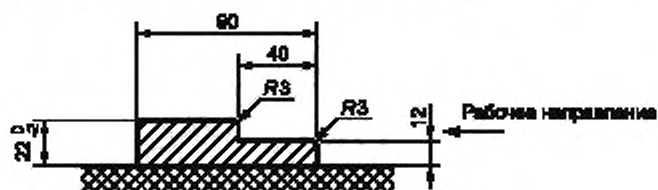


Рисунок 14 — Профиль порога

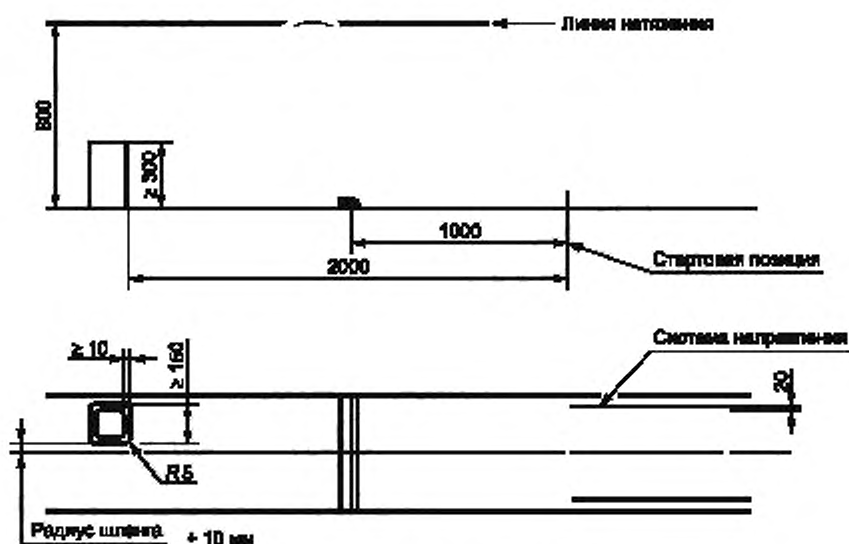


Рисунок 15 — Методы испытания ударом

Движение пылесоса вперед вызывается применением силы к рукоятке на трубке на высоте (800 ± 50) мм выше испытательной поверхности и вдоль ее геометрической оси, чтобы задать пылесосу скорость $1^{+0}_{-0,1}$ м/с на расстоянии $0,8^{+0,1}_0$ м от его начального положения.

Для удержания пылесоса близко к геометрической оси во время испытания рекомендуется использовать или систему наведения с низким трением, позволяющим разброс 20^{+0}_5 мм по обе стороны от пылесоса или синхронную бегущую тележку с настраиваемыми бортиками.

6.7.3 Испытательный цикл

Каждый испытательный цикл состоит из последовательности 22 ходов вперед, включающих в себя:

- 10 движений через порог;
- 1 столкновение о дверной косяк слева или справа;
- 10 движений через порог;
- 1 столкновение о дверной косяк справа или слева.

6.7.4 Процедура проверки

До испытания пылесос должен быть снабжен чистым контейнером для пыли и фильтрами согласно 4.5.

В случае движения через порог пылесос нужно мягко остановить, прекратив применять силу к рукоятки на трубке, когда пылесос достигнет расстояния 1,5 м от его начального положения, при помощи поглотителя, сделанного из пенорезины.

В случае столкновения о дверной косяк сила, прикладываемая к рукоятки на трубке, должна быть такой, чтобы поддерживать испытательную скорость до момента перед ударом.

После каждого пробега пылесос переносится к его начальному положению, без движения его колес или шин. Между каждым пробегом должна быть выдержана пауза, по крайней мере, 5 с.

Во время испытания пылесос должен двигаться с периодами 15 мин «включенный» и 15 мин «выключенный», которые не обязательно будут синхронны с испытательными циклами.

После каждого 50-го испытательного цикла пылесос должен быть исследован на повреждения и на его способность к нормальному функционированию.

Примечание — Рекомендуется, чтобы испытание было прекращено после 500 испытательных циклов.

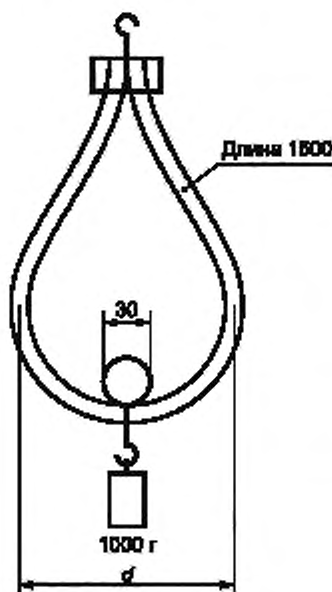


Рисунок 16 — Подготовка шлангов для испытания на гибкость

6.8 Гибкость шланга

6.8.1 Цель

Цель этого испытания состоит в том, чтобы определить способность шланга сопротивляться сминанию, которое может ограничить воздушный поток через шланг.

Примечание — Стандартные климатические условия согласно 4.1 не требуются.

6.8.2 Подготовка испытательного объекта

Шланг длиной 1,5 м сгибается в форме U, в соответствии с рисунком 16, свободные концы шланга зажимаются близко друг к другу.

6.8.3 Определение гибкости шланга

Испытуемый объект ограничивается зажимом, и измеряется самое большое расстояние d_0 между геометрическими осями двух «ног» U через 1 мин после того, как шланг подвешен. Самое большое расстояние d_{1000} между геометрическими осями этих двух «ног» измеряется снова через 1 мин после того, как самая низкая точка U была нагружена весом, равным 1000 г.

Гибкость шланга (более высокие значения подразумевают большую гибкость) — вычисляется по следующей формуле:

$$\text{Гибкость} = \frac{d_0 - d_{1000}}{d_0}$$

Примечание — В испытательном отчете указывают, поврежден ли шланг.

6.9 Повторный изгиб шланга

6.9.1 Цель

Цель этого испытания состоит в том, чтобы определить способность шланга неоднократно сгибаться при нормальной работе пылесоса, прежде чем повреждение вызовет утечку, нарушающую работу пылесоса.

Примечание — Стандартные климатические условия согласно 4.1 не требуются.

6.9.2 Испытательное оборудование

Испытательное оборудование, в соответствии с рисунком 17, состоит из вращающегося рычага с устройством зажима для присоединения шланга. Рычаг работает от генератора (например, показан кривошипный механизм) для выполнения подъема и опускания с частотой (10 ± 1) периодов в мин. Начальное положение рычага, из которого он поднимается — горизонтальное, формирующее угол $40^\circ \pm 1^\circ$ с горизонтальной плоскостью.

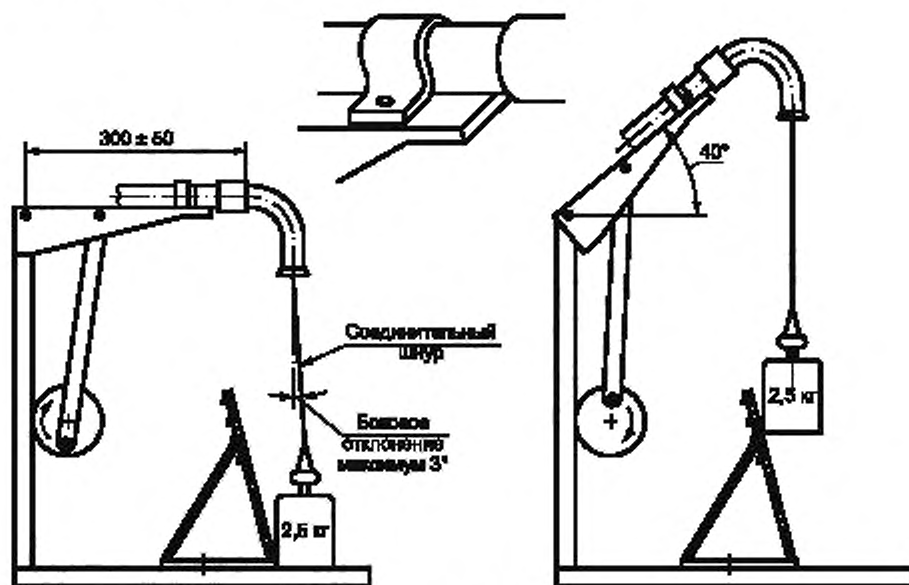


Рисунок 17 — Оборудование для повторного изгиба шланга

6.9.3 Метод испытаний

Соединитель шланга зажимается к рычагу так, чтобы расстояние между точкой опоры рычага и подходящим концом соединителя шланга составило $300 \text{ мм} \pm 50 \text{ мм}$.

Вес 2,5 кг присоединяют к висящей части шланга таким способом, чтобы во время колебания он поднимался на высоту $100 \text{ мм} \pm 10 \text{ мм}$ выше опорной плиты и все оставшееся время находился на опорной плите для полной разгрузки шланга. Для достижения этого эффекта шланг, возможно, должен быть укорочен приблизительно до 300 мм.

Для избегания колебаний веса, нагружающего шланг, ему дают боковое отклонение максимально на 3° посредством регулируемой пластины отклонения.

Число колебаний выполненных до того момента, пока шланг не повредится до непригодности, фиксируют.

Примечание — Рекомендуется, чтобы испытание было прекращено после 40 000 колебаний.

6.10 Определение срока службы

6.10.1 Цель

Цель этого испытания состоит в том, чтобы определить способность пылесоса поддерживать работу воздушного потока с частично заполненным контейнером для пыли, как образца для нормального домашнего использования и домашней пыли.

Примечание 1 — Стандартные климатические условия не требуются.

Примечание 2 — Если руководство по эксплуатации предусматривает мытье фильтра, вместо этого фильтр должен быть заменен.

6.10.2 Испытательная пыль

Испытательная пыль в соответствии с 7.2.2.3 будет использоваться для загрузки контейнера для пыли, посмотрите рисунок 11.

6.10.3 Метод испытаний

До испытания пылесос должен быть подвергнут испытаниям на параметры воздуха (см. 5.8) и измерению эмиссии/фильтрации пыли (см. 5.11), тогда контейнер для пыли загружают на 50 % количеством пыли, необходимым в соответствии с 5.9.

Общая масса испытательной пыли для введения в пылесос готовится и подается в пылесос в соответствии с описанием в 5.9.2.3.

С загруженным контейнером для пыли пылесос оставляют работать с периодами 14 мин 30 с в «рабочем режиме» и 30 с в «нерабочем режиме». Если пылесос оснащен устройством взъерошивания, то оно должно работать, но не быть в контакте с полом.

После $50 \text{ ч} \pm 5 \text{ ч}$ работы, пылесос должен быть оснащен чистым контейнером для пыли и новыми фильтрами (см. 4.5). Испытания воздушных данных должны быть повторены, и результаты зафиксированы.

Эта процедура, с контейнером, загруженным тем же самым количеством испытательной пыли, что и в первом цикле, должна быть повторена в диапазоне $50 \text{ ч} \pm 5 \text{ ч}$ к рекомендуемому полному времени 500 ч.

Изменение или обслуживание контейнеров и фильтров должно быть выполнено в соответствии с руководством по эксплуатации, и это должно быть указано, см. 4.5.

6.11 Масса

Массу пылесоса и его дополнительных приспособлений, если таковые имеются, нужно определить и указать. Масса пылесоса включает в себя вес шнура электроснабжения и дополнительных приспособлений, помещенных в дополнительное отделение, если таковые имеются, и указывается в граммах.

Примечание — Стандартные климатические условия согласно 4.1 не требуются.

6.12 Вес в руке

Цель этого испытания состоит в том, чтобы определить вес в руке пользователя, при удержании за рукоять пылесоса. Вес в руке — статическая сила в вертикальном направлении.

Чтобы измерить силу, пылесос, согласно 4.6, помещается на пол в условиях его нормальной работы. Любые телескопические трубки всасывания должны быть растянуты на максимальную длину.

Подходящий измерительный прибор силы (например, безмен или подобный) с точностью до 0,05 Н прикрепляется к середине ручки. Рукоять удерживают на высоте $800 \text{ мм} \pm 50 \text{ мм}$. Шланг всасывания должен висеть свободно без любой внешней воздействующей силы. Если шнур будет присоединен к фиксатору, то шнур должен быть удален из обмотки/катушки шнура и размотан на заднюю часть пылесоса таким образом, чтобы шнур лежал свободно на земле. Вес в руке должен тогда быть зафиксирован без перемещения пылесоса.

Примечание — Не обязательно включать пылесос для этого испытания.

6.13 Определение времени чистки

Время на чистку свободной области на твердом полу или ковре может быть вычислено по следующей формуле:

$$t = \frac{2A}{v \cdot B},$$

где t — время чистки, в секундах;

A — область, в квадратных метрах;

B — ширина, чистящей головки в метрах;

v — скорость хода, в метрах в секунду.

Определенным временем чистки считают время для уборки 1 м^2 одним ходом со скоростью $0,50 \text{ м/с} \pm 0,02 \text{ м/с}$:

$$t_s = \frac{4}{B} \text{ s.}$$

Хотя полученное значение не считают для поперечного движения чистящей головки, его можно рассматривать как для параллельной, так и для зигзагообразной схемы движения (см. рисунок 4 для зигзагообразного образца).

6.14 Размеры

Указываются только основные размеры для удобства хранения пылесоса. Все размеры указывают в миллиметрах.

6.15 Уровень шума

См. IEC 60704-1 и IEC 60704-2-1.

6.16 Потребление энергии

Значения потребления энергии для чистки покрытой коврами испытательной поверхности или твердой поверхности пола с диагональными щелями фиксируются, и в каждом случае вычисляются значения, эквивалентные для 10 м², пройденных пятью двойными ходами (вычищено 10 раз).

Среднее потребление энергии должно быть вычислено из измерений для ковра и твердого пола и зафиксировано отдельно для каждой поверхности.

Значение потребления электрической энергии в каждом случае — это сумма значений для пылесоса и для активной чистящей головки.

6.16.1 Потребление энергии при чистке ковров

6.16.1.1 Испытательные требования

Этот испытание должно быть выполнено с механическим испытательным оборудованием, описанным в 7.3.12.

Испытательный используемый ковер Wilton (в соответствии с 7.2.1.3.2) предварительно подготавливают и очищают от отделившихся ворсинок, в соответствии с 7.2.1.4.

Пылесос должен быть оснащен новым контейнером для пыли и фильтром и должен работать при максимальной настройке всасывания.

Если механизм регулирования доступен на чистящей головке, должен быть выбран рабочий режим «Ковер» (то же самое касается испытания для удаления пыли из ковров).

6.16.1.2 Процедура проверки

Испытательная поверхность длиной 1 м и шириной, равной ширине чистящей головки, должна быть пересечена пятью двойными ходами на скорости хода 0,5 м/с. Таким образом устанавливают среднее значение потребления электрической энергии пылесоса, включая чистящую головку.

Примечание — Когда невозможно управлять чистящей головкой на скорости 0,5 м/с, допускается управлять ей на ее собственной скорости при условии, что это будет упомянуто в испытательном отчете.

Области для ускорения и замедления чистящей головки не принимают во внимание. От среднего значения потребления энергии и времени, потраченных для пяти двойных ходов, вычисляется среднее значение потребления электрической энергии для уборки пылесосом пересеченной области. Это число зависит от ширины чистящей головки (см. 3.7), затем вычисленное значение используется, чтобы определить его для области в 10 м².

6.16.1.3 Установление среднего значения потребления электрической энергии

Измерение значения потребления электрической энергии выполняется с точностью до 0,5 % с измерительным диапазоном максимум 2500 Вт. Измерительное оборудование должно управляться таким образом, чтобы в зависимости от движения чистящей головки по крайней мере 10 измерений были проведены по каждой длине хода. Среднее значение потребления электрической энергии вычисляется следующим образом:

$$P_{\text{eff}} = \frac{1}{10} \cdot \frac{1}{n} \cdot \left[\sum_{i=1}^{10} \left[\sum_{j=1}^n P_{\text{eff}}(i) \right] \right],$$

где P_{eff} — среднее значение мощности для пяти двойных ходов, в ваттах;

$P_{\text{eff}}(i)$ — значение мощности i -измерения, в ваттах;

n — число эффективных измерений/ходов энергии ($n > 10$).

6.16.1.4 Установление значения потребления электрической энергии

Потребление энергии за 10 м^2 , $E(10 \text{ м}^2)$ с пятью двойными ходами, вычисляют следующим образом.

с P_{eff} = среднее значение потребляемой энергии;

B = ширина чистящей головки (м);

v = скорость удара (0,5 м/с);

E = потребление энергии (W · с).

Область, покрытая насадкой:

$$A_{\text{tot}} = N \cdot A,$$

где A — очищаемая область (10 м²);

N — число процессов чистки (пять двойных ходов).

Полная длина следа для чистки A_{tot} :

$$S_{\text{tot}} = A_{\text{tot}}/B.$$

Полное время чистки для 10 м² пятью двойными ходами:

$$t_{\text{tot}} = S_{\text{tot}}/v.$$

Входная мощность:

$$\begin{aligned} E &= P_{\text{eff}} \cdot t_{\text{tot}}, \\ E &= P_{\text{eff}} \cdot S_{\text{tot}}/v, \\ E &= P_{\text{eff}} \cdot A_{\text{tot}}/(B \cdot v), \\ E &= P_{\text{eff}} \cdot N \cdot A/(B \cdot v). \end{aligned}$$

И для области 10 м², пяти двойных ходов (10 ходов) и скорости хода 0,5 м/с:

$$\begin{aligned} E &= P_{\text{eff}} \cdot 10 \cdot A/(B \cdot 0,5), \\ E &= P_{\text{eff}} \cdot 200/B. \end{aligned}$$

6.16.2 Потребление энергии при чистке пылесосом твердых полов и твердых полов с щелями

6.16.2.1 Требования испытаний

Это испытание выполняют с испытательным оборудованием, в соответствии с 7.3.12.

Испытательная используемая поверхность должна быть в соответствии с 7.3.2. Щель подготавливают в соответствии с 5.2. Для твердых полов или полов с твердой вставкой без сокращения размера щели, поверхность должна соответствовать 5.1.

Примечание — Щель не должна быть заполнена никакой пылью.

Пылесос должен быть оснащен новым мешком для пыли и фильтром и должен работать на максимальном уровне всасывания.

Если механизм регулирования доступен на чистящей головке, выбирают позицию «Твердый пол».

6.16.2.2 Процедура проверки

В соответствии с 6.16.1.2.

6.16.2.3 Установление среднего эффективного потребления энергии

В соответствии с 6.16.1.3.

6.16.2.4 Установление потребления энергии

С P_{eff} , измеренным в соответствии с 6.16.1.3, и потребление энергии на 10 м², $E(10 \text{ м}^2)$ с пятью двойными ходами вычисляется следующим образом:

$$E(10 \text{ м}^2) = P_{\text{eff}} \cdot 200/B.$$

Результаты фиксируют, указывают, был ли это твердый пол или твердый пол со щелью.

7 Испытательные материалы

7.1 Общая информация

Этот пункт содержит информацию о материале и об основных дизайнах подходящего оборудования, которое будет использоваться в различных испытаниях. Состав материала определяют в максимально возможной степени (см. приложение А).

7.2 Материал для измерений

7.2.1 Испытательные ковры

7.2.1.1 Общая информация

Предпочтительным испытательным ковром для испытаний и межлабораторных сравнительных испытаний является ковер типа Wilton. Существует еще три вида ковров различного качества для испытаний, которые могут быть использованы. Поставщики проверенных ковров перечислены в приложении А. Руководства по эксплуатации для таких типов ковров приведены в приложении С.

7.2.1.2 Количество и размер ковров

Отдельные испытательные ковры должны использоваться для испытаний с простыми насадками и с активными насадками с вращающимися щетками для проведения испытаний на удаление волокон, нитей или пыли вдоль стен, и для испытания сопротивления движению. Используют два одинаковых ковра одновременно: один в качестве фактического испытательного ковра и другой для сравнения.

Для испытаний на удаление нитей, волокон и пыли вдоль стен, используют ковер типа Wilton; подходящий размер испытательного ковра для обеспечения необходимой и достаточной зоны испытания от 1,2 до 2,0 м.

Для испытания на удаление пыли из ковров и сопротивление движению подходящий размер ковра для обеспечения необходимой и достаточной зоны испытания — 0,5 · 2,0 м.

7.2.1.3 Типы и качество ковров

7.2.1.3.1 Общая информация

Ковер, отобранный для испытания, указывают вместе с причиной выбора данного типа ковра.

П р и м е ч а н и е — Поставщики проверенных ковров перечислены в приложении А. Руководства по эксплуатации для таких типов ковров приведены в приложении С.

7.2.1.3.2 Ковер Wilton

Ковер типа Wilton является предпочтительным в испытаниях и используется для международного сравнительного испытания.

7.2.1.3.3 Категория А испытательного ковра

Этот ковер представляет собой мелкопетельный ковер из полиамида, обычно относительно простой в уборке. Он является альтернативой для внутреннего лабораторного испытания и потребительских испытаний ковру типа Wilton.

7.2.1.3.4 Категория В испытательного ковра

Этот ковер имеет плюшевый тип с достаточно высоким ворсом, обычно нормален для уборки, является альтернативой для внутреннего лабораторного испытания и потребительских испытаний ковру типа Wilton.

7.2.1.3.5 Категория С испытательного ковра

Это ковер ворсового типа с высоким ворсом, непростой в уборке, является альтернативой для внутреннего лабораторного испытания и потребительских испытаний ковру типа Wilton.

7.2.1.4 Предварительная обработка ковров для испытаний на удаление пыли

Новый ковер подготавливают перед испытанием следующим образом.

Весь отставший ворс и волокна удаляют с поверхности ковра, используя подходящий пылесос, до тех пор, пока на ковре останется не более чем 0,5 г/м² после пяти минимальных процессов чистки. Вес ковра должен быть зафиксирован.

Испытание на удаление пыли согласно 5.3 выполняют, используя пылесос бытового назначения, результат регистрируют и отражают на графике.

Эта процедура повторяется до тех пор, пока кривая графика не станет плоской и параллельной горизонтальной оси, и различие между средними результатами двух последовательных испытаний будет не больше, чем:

- 1 % для ковра Wilton и категории С и
- 3 % для других ковров.

Ковер еще раз взвешивают, полученный результат должен быть не более, чем на 2 г выше, чем вес, зафиксированный после удаления волокон. Если такого не происходит, тогда проводят дальнейшие чистки, пока этот вес не будет в пределах 2-граммовой допустимой погрешности. Полученный вес — это вес, который должен использоваться при испытаниях, чтобы минимизировать количество пыли, проникающее в ковер во время его эксплуатации. Максимально допустимое отклонение от этого веса составляет ±5 г.

Для активных и простых насадок используют различные ковры, которые должны быть соответственно помечены.

7.2.1.5 Проверка ковров для сравнения

Для сравнения на пригодность ковров используют пылесос бытового назначения. Если результат отличается больше чем на 5 % от оригинального или первого ковра, используемого в лаборатории, то ковер не может быть использован.

7.2.2 Стандартная испытательная пыль

7.2.2.1 Минеральная пыль — Тип 1

Минеральная пыль должна состоять из песка доломита со следующим гранулометрическим составом и использоваться на твердом плоском полу и твердом полу со щелями.

Диапазон размеров частиц, мм	Частицы по массе, %
< 0,020	20
0,020 < 0,040	10
0,040 < 0,075	10
0,075 < 0,125	10
0,125 < 0,25	20
0,25 < 0,5	16
0,5 < 1,0	11
1,0 < 2,0	3

7.2.2.2 Минеральная пыль — Тип 2

Испытания на способность к удалению пыли из ковров выполняются со следующей испытательной пылью:

- испытательная пыль — просеянная СЕМ 1 согласно ISO 679;
- размер зерна — 0,09 мм/0,20 мм.

7.2.2.3 Моделируемая домашняя пыль

Для создания имитации заполненного контейнера для пыли используют гомогенную смесь.

- 70 % веса — минеральная пыль, в соответствии с гранулометрическим составом, как указано в таблице в 7.2.2.4;

- 20 % веса — целлюлозная пыль;
- 10 % веса — хлопковый пух второго съема.

Хлопковый пух должен нарезаться длиной в 4 мм со следующим типичным диапазоном длины:

l_m (мм) — 2,05.

Допустимый разброс (мм): $\pm 0,2$

Диапазон длины волокна, мм	Среднее относительное количество волокон, %	Отклонение %
0—0,2	0,75	$\pm 0,3$
0,2—0,5	6,25	± 3
0,5—1,2	22	± 8
1,2—2,0	25	± 5
2,0—3,2	22	± 5
3,2—	24	± 8

Перед нарезкой пух должен быть спрессован в тюк и храниться при температуре $(20 \pm 2)^\circ\text{C}$ и относительной влажности $(40 \pm 5)\%$. Остаточная влажность нарезанного пуха не должна превышать 2,5 %.

Помимо этого хлопковый пух второго съема, сырой хлопок, который нарезается на определенную длину, может также использоваться.

Испытательная пыль может быть подготовлена путем добавления в бак для смешивания отдельных компонентов, чередующихся в следующем порядке: минеральная пыль, пыль целлюлозы, хлопковый пух. Бак для смешивания должен работать при 28 r/min $\frac{1}{0}$ об/мин с углом наклона $150^\circ/\text{об}$. Готовая испытательная пыль может быть заказана у поставщика (смотрите приложение А).

Примечание 1 — Во время транспортировки и хранения готовой смешанной испытательной пыли происходит частичное разделение или уплотнение материала в контейнере. Поэтому, содержание контейнера должно быть неплотно упаковано. При необходимости гомогенизации контейнер может быть медленно прокручен в лабора-

торном барабанном смесителе в течение нескольких минут с 27 об/мин и углом 150° или в закрытом контейнере вручную.

Примечание 2 — Изготовитель испытательного материала должен гарантировать контроль партий на соответствие длины и качества испытательного материала. Сертификат соответствия должен прикладываться к каждой поставке пуха с указанием срока годности и условий хранения.

7.2.2.4 Минеральная пыль — Тип 3

Минеральная пыль, имитирующая домашнюю пыль, должна состоять из песка доломита со следующим типичным гранулометрическим составом:

Диапазон размера частиц, мм	Частицы по массе, %
< 0,005	9
0,005 < 0,010	5
0,010 < 0,020	8
0,020 < 0,040	11
0,040 < 0,075	10
0,075 < 0,125	7
0,125 < 0,250	20
0,250 < 0,500	24
0,500 < 1,000	6
1,0000 < 2,000	0

7.2.2.5 Минеральная пыль — Тип 4

Для испытания выбросов пыли используют испытательную минеральную пыль согласно ISO 12103-1.

7.2.2.6 Целлюлозная пыль

тип — очень чистая целлюлоза;

характеристика — микроволокно, белое;

содержание целлюлозы — приблизительно 99,5 %;

средняя длина волокна — 30 мкм;

средняя толщина волокна — 18 мкм;

объемный вес — 200 г/л—260 г/л;

белизна (абсолютная величина в 46 нм) — 85 % ± 5 %;

остаток при сжигании (850 °С, 4 ч) — приблизительно 0,3 %;

значение pH — 6 ± 1.

Остаток после просеивания (в соответствии с DIN 53 734/воздухоструйное сито) с внутренней апертурой петли: 71 мкм — 32 мкм (максимальные 0,1 % — максимальные 3 %)

7.2.3 Материал волокна

Для определения способности к удалению волокна используют жгут искусственного шелка согласно следующей спецификации:

короткие волокна натуральной чесаной вискозы — 1,5 денье

метод сухого перехода к 19 мм (0,75 в) — без финишной обработки.

7.2.4 Материал нити

Для определения способности к удалению нитей используется нить 16 TEX (размер 50). Нить может быть навита непрерывно на соответствующую форму и нарезана по длине.

7.2.5 Лепные гранулы

Для определения максимального применимого объема контейнера для пыли используют лепные гранулы термопластического эластомера (Kraton G7705-Evoprene 961).

7.2.6 Испытательная подушка

Испытательная подушка состоит из вспененного материала и слоя шерстяного материала, приклеенного к обеим поверхностям внутри подушки, и обтянута чехлом.

Основным материалом должен быть полиэфир полиуретана с пустотами и следующей спецификацией:

плотность — 35 кг/м³;

сжатие — 40 % за 4,4 кПа согласно ISO 3386-1;

углубление — 40 % за 160 Н согласно ISO 2439;

размеры — 800 мм · 550 мм · 80 мм.

Шерстяной материал должен иметь объемный полиэстер по весу 100 г/м².

Чехол для подушки должен быть сделан из материала для обивки согласно следующей спецификации:

ТИП	СИНИЙ MEDT001/Q63
ВОРС	100 % V-ЛОБРАЗНЫЕ ПУЧКИ
ОСНОВНАЯ ТКАНЬ	ХЛОПОК ТКАНИ 3/12 NE, 2/12'SNE
ВОРСОВЫЕ ВОЛОКНА	2/16'S ШЕРСТИ 83 % ШЕРСТЬ/17 % НЕЙЛОН
ВЕС	820 Г/М²
ТОЛЩИНА	4,3 ММ
ВЕС ГРУДЫ	510 Г/М²
ВЫСОТА ГРУДЫ	3,3 ММ
ЧИСЛО ПУЧКОВ	36,6 СМ²

Чехол для подушки должен быть сделан с утком материала обивки параллельно сторонам 800 мм длины подушки и должен быть оснащен застежкой-молнией в центре одной из его длинных сторон. Для достижения достаточного сжатия внутреннего пенопластового слоя размеры чехла должны быть на 5 % меньше размера подушки.

7.3 Оборудование для измерений

7.3.1 Испытательная напольная пластина

Испытания, касающиеся твердых плоских полов, выполняют на испытательной напольной пластине из листовой необработанной сосны или эквивалентного материала по крайней мере 15 мм толщиной. Рекомендуемые размеры составляют 0,5 м × 2,0 м для механического оператора и 1,2 м × 1,8 м для удаления пыли вдоль стен.

7.3.2 Испытательная пластина с щелью

Оборудование состоит из необработанной сосновой древесины или эквивалентного материала, с удаляемой вставкой из сосны или эквивалентной древесины, имеющей размер $(3 \pm 0,05)$ мм шириной и $(10 \pm 0,05)$ мм глубиной для гладких щелей (см. рисунок 18).

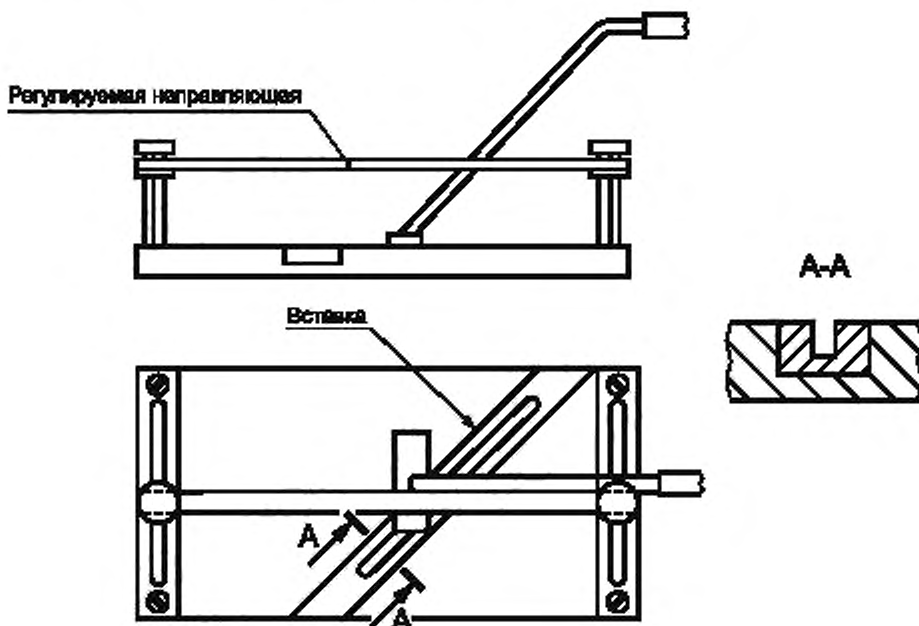


Рисунок 18 — Испытательная пластина со щелью

7.3.3 Машина для выбивания ковра

Машина, подходящая для удаления всей остаточной пыли, не должна повреждать ковер. Она состоит из горизонтального цилиндра, оснащенного ремнем для выбивания ковра, когда он движется назад и вперед под вращающимся цилиндром (см. рисунок 19).

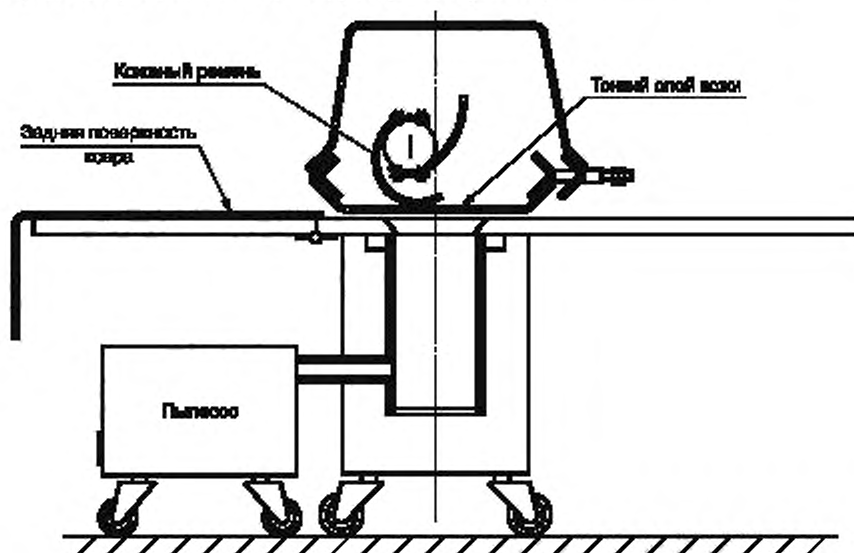


Рисунок 19 — Машина для выбивания ковра

7.3.4 Держатели и направляющие

Два держателя должны иметь размер по крайней мере $1,4 \text{ м} \cdot 0,05 \text{ м} \cdot 0,05 \text{ м}$ в испытаниях и весить 10 кг каждый. Они должны быть разработаны таким образом, чтобы не перекрывать воздушный поток по сторонам чистящей головки (см. рисунок 20). Рекомендуется, чтобы края держателей, смежных с чистящей головкой, содействовали уменьшению трения.

П р и м е ч а н и е — Для уменьшения трения используют клейкую ленту низкого трения

Держатели должны быть помещены по обе стороны от зоны испытания с погрешностью не больше чем 2 мм с обеих сторон чистящей головки.

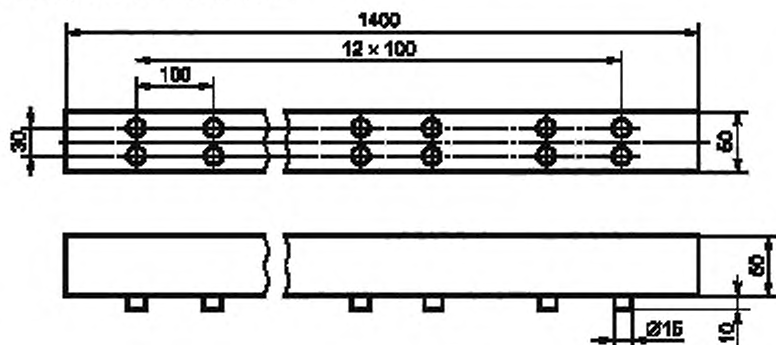


Рисунок 20 — Держатели и направляющие ковра

7.3.5 Распределитель пыли

Устройство состоит из подноса, продолжающего ширину зоны для испытания, и установлено на тележке, которая может быть перемещена вдоль зоны для испытания, не заходя на нее. Когда тележка движется вперед-назад по зоне испытания, вибрирующее действие вызывает высыпание испытательной пыли, помещенной равномерно вдоль подноса, из линии соответственно размерных отверстий

вдоль основы подноса, равномерно распределенных в достаточном количестве для обеспечения однородного покрытия зоны для испытания испытательной пылью. Вибрирующее действие может быть вызвано подсоединенным вибратором или тележкой, бегущей на стойках шпоры, как обозначено на рисунке 21.

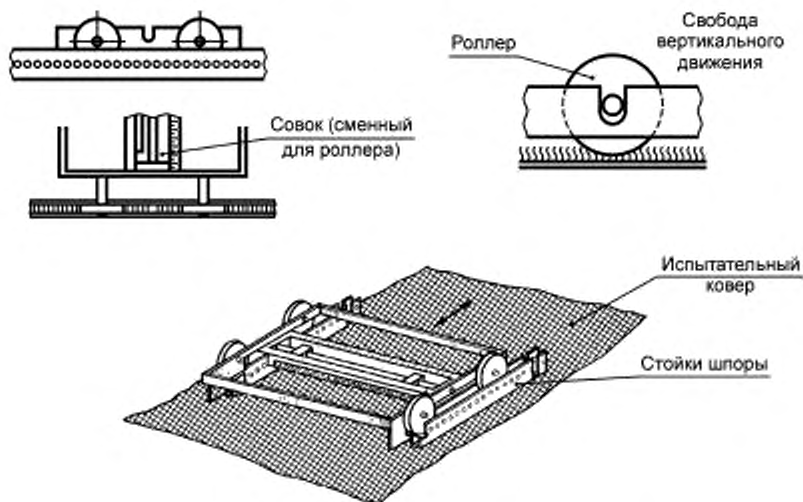


Рисунок 21 — Распределение пыли и ролик для покрытия пылью ковра

7.3.6 Ролики для внедрения

7.3.6.1 Ролик для внедрения пыли

Диаметр ролика должен быть 50 мм, а длина по крайней мере 380 мм, для того чтобы он был длиннее, чем область, покрытая пылью, по крайней мере на 20 мм. Ролик предпочтительно делается из стали и полируется. Его можно оснастить ручкой для вращения вручную или он может двигаться самостоятельно.

Масса ролика, если применимо, должна составить 10 кг/м. Ролик может быть включен в распределитель пыли, как обозначено на рисунке 21.

7.3.6.2 Ролик для внедрения волокон и нитей

Диаметр ролика должен быть 70 мм, масса — 30 кг/м. Ролик предпочтительно делается из твердой стали и полируется. Его можно оснастить ручкой для вращения вручную или он может двигаться самостоятельно. Удобная масса для вращения вручную составляет 15 кг.

7.3.7 Оборудование для испытания параметров воздуха

7.3.7.1 Общая информация

Точность испытания параметров воздуха должна составить $\pm 2\%$.

Существуют два вида альтернативного оборудования, каждый включает ваттметр и имеющую определенные размеры коробку, к которой подсоединены пылесос, вакуумный манометр и средства для урегулирования потока воздуха. В испытательном отчете указывают, какой вид альтернативного оборудования использовался для получения параметров воздуха.

Имеющая определенные размеры коробка должна быть сделана из листовой стали и предусматривать подсоединение всех типов пылесосов. Внутренние края адаптеров для подсоединения трубы всасывания, шланга или соединительной трубы пылесосов должны быть хорошо округлены с радиусом по крайней мере 20 мм для предотвращения вмешательства при сокращении и отклонении воздушного потока.

Измеренные параметры воздуха должны быть скорректированы к стандартным воздушным условиям плотности и номинальному напряжению (см. 7.3.7.5).

7.3.7.2 Альтернатива А

Испытательная установка и детали измерительной камеры показаны на рисунках 22 и 23 соответственно.

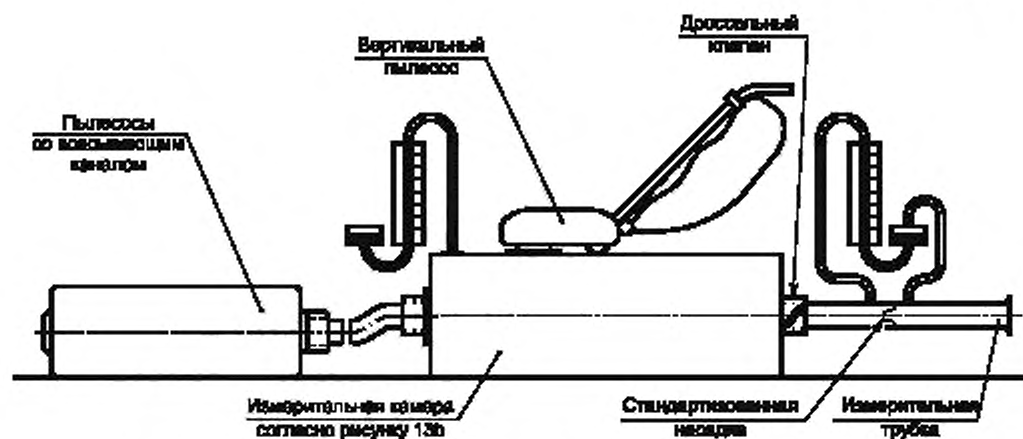


Рисунок 22 — Альтернативное оборудование А для испытания параметров воздуха

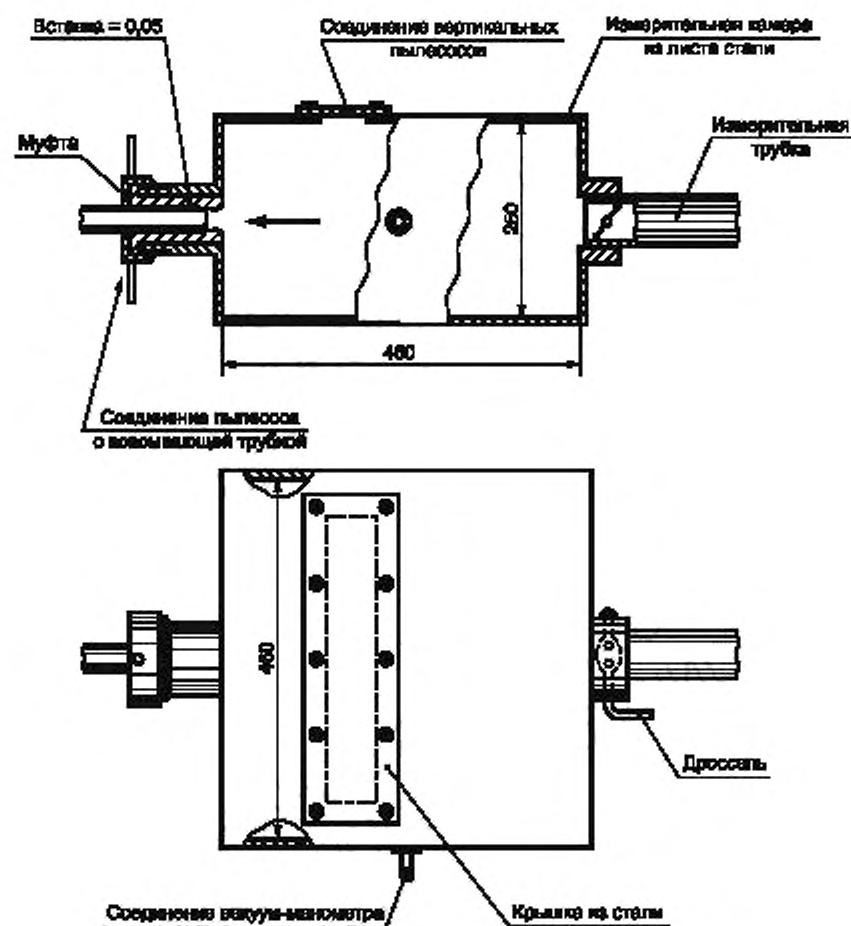


Рисунок 23 — Измерительная камера для альтернативного оборудования А

Воздушный поток устанавливается посредством дросселя и имеющей определенные размеры трубы с подходящей насадкой или пластиной отверстия в соответствии с ISO 5167-1 (см. рисунок 22).

Примечание 1 — Отверстие вентиляного клапана для воздушного потока, необходимое для освобождения промежуточной незадресселированной операции согласно 5.8.4 производится, если в открытом положении сопротивление воздушного потока равно или ниже, чем отверстие размера 8 (см. 7.3.7.3).

Воздушный поток управляется по крайней мере 10 фиксированными, предварительно отобранными положениями клапана дросселя. Сопротивление воздушного потока этих положений приближается к сопротивлению воздушного потока различных отверстий (см. 7.3.7.3) альтернативы В.

При нормальных параметрах воздуха воздушный поток q определяется следующим образом:

$$q = K(h)\sqrt{h_d} \text{ (1/s),}$$

где h_d — дифференциальное давление измерительной трубы со стандартизированной насадкой или дроссельной шайбой, в килопаскалях;

$K(h)$ — коэффициент потока насадки или дроссельной шайбы, основанный на данных о калибровке прикладного образца.

Примечание 2 — Дополнительное охлаждение, как обозначено в 5.8.4, может быть свойством имеющей определенные размеры коробки. Например, отверстие вентиляного клапана для воздушного потока, имеющее в открытой позиции сопротивление воздушного потока, равное или ниже, чем начальное минимальное сопротивление потока альтернативы измерительного оборудования А.

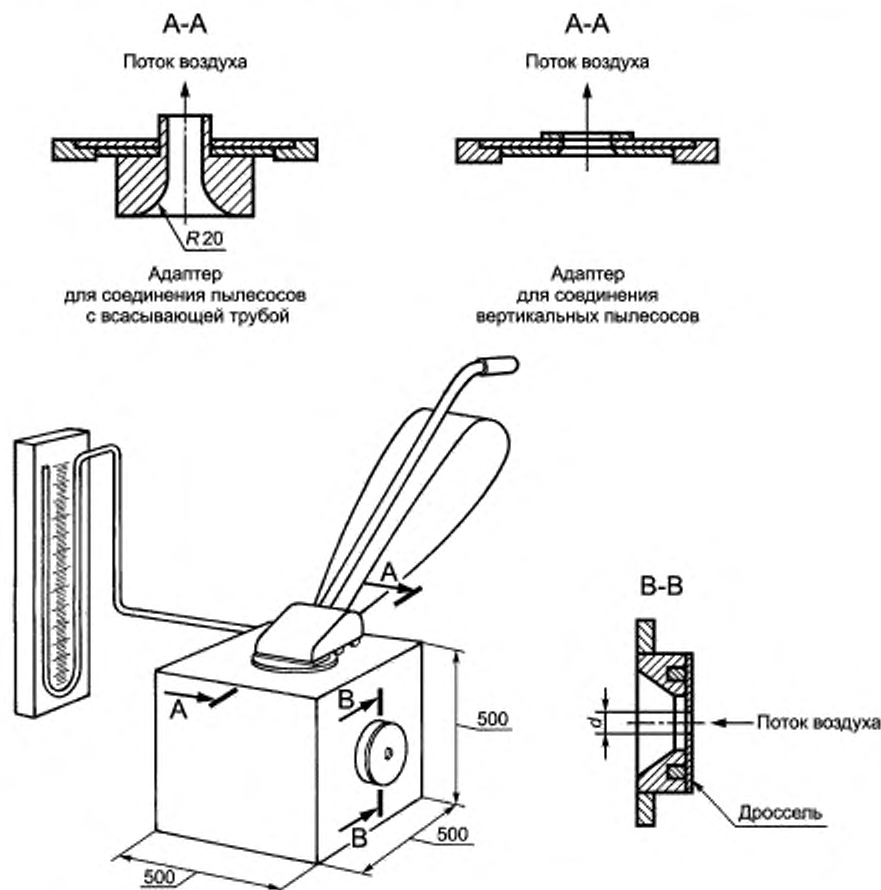


Рисунок 24 — Альтернативное оборудование В для испытания параметров воздуха

Примечание 3 — Размеры альтернативной измерительной камеры не ограничиваются размерами 460 мм × 460 мм × 250 мм на рисунке 23; размеры 500 мм × 500 мм × 500 мм измерительной камеры В на рисунке 24 являются предоставленной альтернативой и рекомендуются к применению, если максимальные потоки воздуха больше, чем 40 л/с.

Примечание 4 — Имеющая определенные размеры труба может быть заменена трубой, содержащей любой вид расходомера воздуха, например прибором учета потока газа, способным к предоставлению того же самого результата испытания, как указано в ISO 5167-1.

7.3.7.3 Альтернатива В

Измерительная камера (см. рисунок 24) должна составлять размер 500 мм × 500 мм × 500 мм внутри, с условиями для закрепления заменяемых дросселей, чтобы установить воздушный поток. Выход для связи вакуумного манометра должен быть расположен около угла в пределах 15 мм от смежных стен.

Примечание 1 — Если максимальные потоки воздуха составляют меньше чем 40 л/с, допустимо использовать напорную камеру меньшего размера, определенную в альтернативе А.

Примечание 2 — Отверстие вентильного клапана для воздушного потока, необходимое для освобождения промежуточной незадресселированной операции согласно 5.8.4 применяется, имея в открытом положении сопротивление воздушного потока, равное или ниже, чем отверстие размера 9 (см. ниже).

Отверстие вентильного клапана для воздушного потока, открывающееся, для определения промежуточного звена незадресселированной операции согласно 5.8.4 применяется, имея в открытом положении сопротивление воздушного потока, равное или ниже, чем размер отверстия 9 (см. таблицу ниже).

Воздушным потоком управляют посредством ряда из 10 дросселей с регулируемыми размерами отверстия и определяют от наблюдаемых величин абсолютного давления. Дроссели должны быть сделаны из листа стали, 2 мм ± 0,1 мм в толщине, и иметь круглые отверстия с острым краем с номинальными диаметрами d_0 :

Разм	0	1	2	3	4	5	6	7	8	9
d_0 (мм)	0	6,5	10	13	16	19	23	30	40	50

Дроссели должны быть установлены воздухопроницаемо или перед отверстием в измерительной камере, или на выпирающей части. Поступление потока воздуха в камеру должно быть свободно от посторонних воздействий в пределах полушария с радиусом по крайней мере 0,5 м, и поток, прошедший через отверстие, должен быть свободен от лишних воздействий от встроенных частей внутри конической области с углом 90° относительно самого большого диаметра отверстия.

При нормальных параметрах воздуха воздушный поток q рассчитывается следующим образом:

$$q = \alpha \times 0,032d^2 \sqrt{h} \text{ л/с;}$$

$$\alpha = 0,595 + 0,0776 \frac{s}{d} - 0,0017h,$$

где α — коэффициент отверстия;

d — диаметр отверстия в миллиметрах;

h — абсолютное давление в килопаскалях;

s — толщина пластины отверстия в миллиметрах.

Отклонения больше чем на 0,01 мм от номинального диаметра отверстия должны быть приняты во внимание при вычислении воздушного потока.

Если будут использоваться отверстия с краем скоса, то плоская поверхность должна выходить за пределы имеющей определенные размеры камеры.

7.3.7.4 Инструментарий

У ваттметра для испытания входной мощности должна быть точность согласно классу 0,5 IEC 60688.

У вакуумного манометра должна быть точность ±0,05 кПа.

У вакуумного манометра для испытания дифференциального давления по стандартизированной насадке в измерительной трубе (7.3.7.2) из альтернативы А должна быть точность на 0,5 % измерительного диапазона. Остаточный нулевой дрейф сигнала дифференциального давления, измеренный с закрытым клапаном дросселя, используется, чтобы исправить предыдущее чтение дифференциального давления.

Барометр для испытания давления атмосферного воздуха не должен быть скорректирован для уровня моря и должен иметь точность ±0,2 кПа.

У термометра для испытания температуры окружающего воздуха должна быть точность ± 1 °С. Температура окружающего воздуха измеряется в вентиляционном отверстии имеющей определенные размеры камеры.

У термометра для испытания выхлопной воздушной температуры должна быть точность ± 1 °С.

У прибора для испытания относительной влажности RH атмосферного воздуха должна быть точность ± 3 %.

Отрегулированная электрическая механическая система трансформатора сети, соединенная с общественной линией электропередач, имея номинальную частоту с максимальным полным гармоническим искажением 3 %, объединяется с вольтметром для испытания примененного отрегулированного напряжения.

У вольтметра для испытания оперативного линейного напряжения должна быть точность согласно классу 0,2 IEC 60688.

7.3.7.5 Поправка к стандартной воздушной плотности в случае номинального напряжения

Двигатели серийного возбуждения, обычно используемые в пылесосах, до некоторой степени чувствительны к термодинамическим изменениям в воздушной плотности в отношении моторной погрузки и скорости вращения. Чтобы учитывать взаимодействие между воздушной плотностью и общими характеристиками двигателей серийного возбуждения, измеренные воздушные данные должны быть исправлены применительно к стандартным воздушным условиям.

Технические характеристики пылесосов с двигателями серийного возбуждения имеют известные отношения к небольшим отклонениям напряжения. Чтобы учитывать это, данные, измеренные при линейном напряжении V_m вне диапазона значений номинального напряжения $\frac{V_{rV} - V_m}{V_V} \pm 0,25$ % должны быть скорректированы применительно к значениям номинального напряжения.

Исправленное значение абсолютного давления h рассчитывается:

$$h = h_m D_m^{-0,67} \left(\frac{V_{rV}}{V_m} \right)^{+1,33} \quad (\text{kPa}).$$

Исправленное значение h_d дифференциального давления, альтернатива А, рассчитывается:

$$h_d = h_{dm} D_m^{-0,67} \left(\frac{V_{rV}}{V_m} \right)^{+1,33} \quad (\text{kPa}).$$

Исправленное значение воздушного потока q вычислено от исправленных значений h_d дифференциального давления (альтернатива А) или абсолютное давление h (альтернатива В).

Исправленное значение входной мощности P_1 рассчитывается:

$$P_1 = P_{1m} D_m^{-0,5} \left(\frac{V_{rV}}{V_m} \right)^{+2,00} \quad (\text{W}).$$

Примечание 1 — Для альтернативных типов расходомеров воздуха (7.3.7.2, примечание 4) исправленное значение потока воздуха рассчитывается:

$$q = q_m D_m^{-0,17} \left(\frac{V_{rV}}{V_m} \right)^{+0,67} \quad (\text{l/s}).$$

Примечание 2 — Частота вращения вентилятора/двигателя часто релевантна в среде проектирования. Соответствующая формула дает исправления

$$n = n_m D_m^{-0,17} \left(\frac{V_{rV}}{V_m} \right)^{+0,67} \quad (\text{s}^{-1}).$$

Для альтернативы А, q_m получено из перепада давлений, измеренного измерительной трубой или от (не воздушная исправленная плотность) чтения расходомера воздуха.

$$D_m = \frac{P_m + \Delta P_{RH}}{101,3} \times \frac{293}{t_m + 273}$$

и

$$\Delta P_{RH} = 0,001 \times [0,44 - RH \times (2,32 + 0,212t_m + 0,00028t_m^3)],$$

где V_m — измеренное оперативное линейное напряжение в вольтах (В);

V_{rv} — значение номинального напряжения в вольтах (В);

P_m — давление атмосферного воздуха, в килопаскалях (кПа);

t_m — температура окружающей среды, измеренная в измерительном коробе в градусах Цельсия (°C);

n — измеренная частота вращения двигателя (s^{-1});

h_m, q_m, P_{1m} — значения, измеренные в линейном напряжении при условиях атмосферного воздуха;

h, q, P_1 — значения, исправленные к номинальному напряжению и стандартным воздушным условиям;

RH — относительная влажность в %;

ΔP_{RH} — срок исправления давления окружающей среды, действительный для температуры окружающей среды $t_m < 35$ (°C) и относительной влажности $RH < 80$ %.

7.3.7.6 Оценка максимального значения мощности всасывания и потока воздуха

Линейный регрессионный анализ $h = \alpha + \beta \times q$ при следовании за точками измерений кривой воздушного потока $h(q)$ должен быть применен для оценки максимального значения мощности всасывания P_{2max} и теоретического максимальное значение q_{max} потока воздуха.

Влияние операционного предохранительного клапана или регулировок, ограничивающих входную мощность, должно быть отмечено, а затронутыми точками измерений пренебрегают при вычислении регресса.

Расчетное значение потока воздуха $q_1 = -\alpha_1 / (2 \times \beta_1)$ с соответственной максимальной мощностью всасывания $P_{2max} = -\alpha_1^2 / (4 \times \beta_1)$ должно находиться в пределах диапазона четырех пунктов испытания следования на линейном h кривой регресса $h = \alpha_1 + \beta_1 \times q$.

В противном случае рассчитанным P_{2max} пренебрегают, и максимальное измеренное значение мощности всасывания сообщается как максимальное значение.

Расчетное теоретическое максимальное значение $q_{max} = -\alpha_2 / \beta_2$ потока воздуха должно быть основано на трех пунктах испытания следования (включая максимальное измеренное значение потока воздуха) на линейной кривой регресса $h = \alpha_2 + \beta_2 \times q$. P_{2max} и q_{max} фиксируют отдельно от измеренных значений.

Если коэффициент регресса будет меньше, чем 0,9, то указывают максимальное измеренное значение.

7.3.8 Испытательное оборудование для определения фракционной эффективности фильтрации пылесоса

7.3.8.1 Общая информация

Испытательное оборудование состоит из испытательного кожуха, устройства для подачи пыли и аналитической системы частиц, включая оборудование для выборки испытательного материала восходящего и нисходящего потока. Все поверхности, которые могут вступить в контакт с поступающим или выпущенным испытательным материалом, должны иметь низкую адгезию к испытательной пыли и предпочтительно быть металлическими, а также иметь гладкую полировку.

7.3.8.2 Испытательный кожух

Испытательный кожух имеет форму, как показано на рисунке 25. Он содержит опорную плиту с рельсами без подошвы, изогнутыми вертикально. Для подсоединения пылесоса и шланга и электрических кабелей в испытательном кожухе есть соответствующие отверстия, которые могут быть воздухо-непроницаемо закрыты, когда пылесос в действии. Верхний конец испытательных шлангов в форме короткой трубы с внутренним диаметром $d_i = 100$ мм соединяется с выхлопным отверстием.

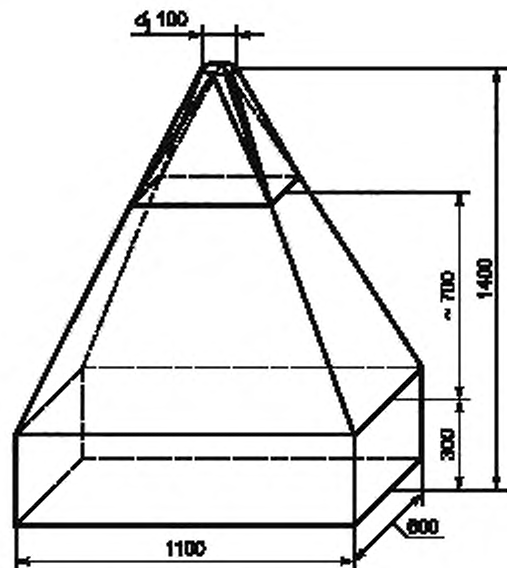


Рисунок 25 — Испытательный кожух

7.3.8.3 Устройство для распределения пыли

Устройство для распределения пыли равномерно распределяет необходимое количество испытательной пыли и рассеивает пыль в канал испытуемого материала (см. рисунок 26) для получения необходимой концентрации, $c = 0,1 \text{ г/м}^3$, испытательной пыли в воздухозаборнике пылесоса.

Подходящее устройство состоит из резервуара с пылью с делением на части, питающего прибора и распределяющей насадки, работающей в воздушном потоке от $5 \text{ м}^3/\text{ч}$ до $20 \text{ м}^3/\text{ч}$ согласно ISO 5011. Испытательный материал выдувается из распределяющей насадки в канал испытательного материала $d_i = 100 \text{ мм}$, конец которой обеспечивает конический переход к адаптеру шланга $d_i = 30 \text{ мм}$.

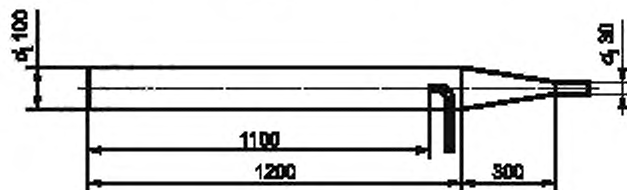


Рисунок 26 — Канал испытательного материала с забором проб

7.3.8.4 Выхлопной канал

Весь выхлопной воздух пылесоса под закрытым кожухом должен быть проведен через выхлопной канал, как показано на рисунке 27.

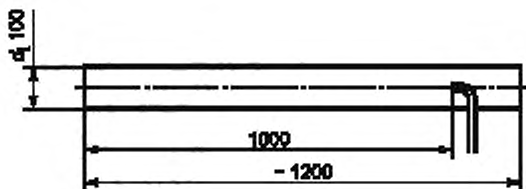


Рисунок 27 — Выхлопной канал с выборкой для исследования

Примечание — Оборудование, описанное в Американском обществе по испытанию материалов F1977, также может использоваться.

7.3.8.5 Система анализатора частиц

Испытание требует взятия образцов испытательного материала, при соответствующих условиях для поступающего воздуха, и выхлопного воздуха, выходящего из пылесоса. Воздушные образцы должны быть взяты изокINETически, т. е. скорости воздушного потока в канале, $v_{channel}$, и при входе системы выборки, v_{probe} , должны удовлетворять отношению:

$$0,8 < v_{probe}/v_{channel} < 1,2.$$

Внутренний диаметр трубы выборки должен соответствовать внутреннему диаметру входа в аналитическую систему и должен быть разработан так, чтобы минимизировать изменения типового воздуха.

Для удовлетворения этим условиям может использоваться система растворения испытательного материала, которая уменьшает концентрацию частиц в образце испытательного материала, проходящего через счетчик частиц, относительно концентрации частиц в образце испытательного материала, взятых из канала, с определенным и воспроизводимым фактором растворения, не дифференцируя частицы по классу и размеру.

Анализатор должен быть оснащен оптическим счетчиком частиц, предпочтительно с объемным потоком 28,3 л/мин для размеров частицы от 0,3 мкм до по крайней мере 10 мкм. Эти размеры частицы разделены на геометрически классифицированные классы, где определен интервал размера q

$$q = (D_{OK}/D_{UK})^{(1/k)},$$

где D_{UK} — минимальный зафиксированный размер частицы;

D_{OK} — максимальный зафиксированный размер частицы;

k — число классов частицы.

Для уменьшения статистического вмешательства интервал размера q должен быть < 2 .

Для счетчиков частиц по крайней мере с 8 конфигурируемыми классами размера предписана градация, указанная в таблице 2.

Т а б л и ц а 2 — Градация 8 классов размера для размеров частицы 0,3 мкм — 10 мкм

Класс (k)	1	2	3	4	5	6	7	8
d_{uk} [μm]	0,3	0,5	0,7	1,1	1,7	2,7	4,2	6,5
d_{ok} [μm]	0,5	0,7	1,1	1,7	2,7	4,2	6,5	10

7.3.9 Устройство для испытания на сопротивление движению

Устройство включает в себя деревянную пластину, на которой двумя держателями закреплен испытательный ковер.

Ручка пылесоса должна быть отодвинута за пределы зоны испытания согласно условиям, описанным для удаления пыли из испытательных ковров.

Для определения сопротивления движению испытательная пластина должна быть разработана таким образом, чтобы сила, приложенная между чистящей головкой и ковром в направлении ворса, могла быть измерена в диапазоне от 5 Н до 100 Н.

Испытательная установка должна быть жесткой и иметь низкофрикционные свойства для предотвращения искажения результатов испытания. Внутренняя частота настройки должна быть больше 35 Гц. Значения испытания должны быть зафиксированы аналогично или с образцом времени, меньшим или равным 100 мс.

Один из способов включает наличие рамы с твердым основанием, на которой установлена жесткая испытательная пластина, связанная с основой через гибкие элементы в направлении ворса. Проявленная сила может быть вычтена из гибкости соединяющих элементов прямо или косвенно от отклонения испытательной пластины.

Описанное оборудование может быть включено в механический оператор, как описано в 4.8.

7.3.10 Устройство для испытания на воздействие

Устройство состоит из барабана из листовой стали, обеспеченного проверяемым окном и полом, сделанным из листовой стали, 5 мм в толщине, покрытой пластинами дуба 20 мм толщиной или материалом эквивалентной плотности и жесткости (см. рисунок 28).

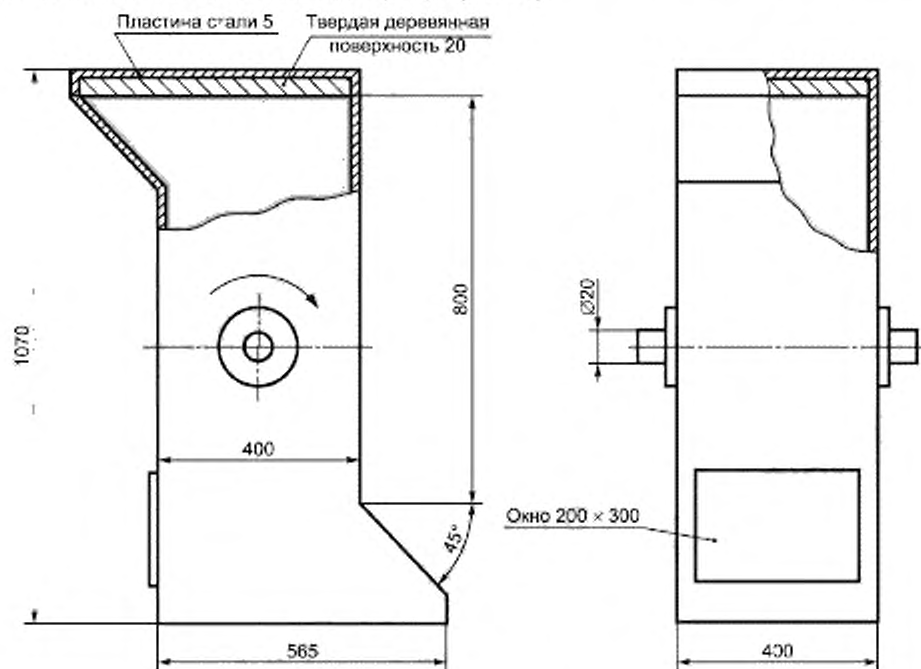


Рисунок 28 — Барабан для испытания на воздействие

Привод — двигатель с редуктором и клиноременный привод.

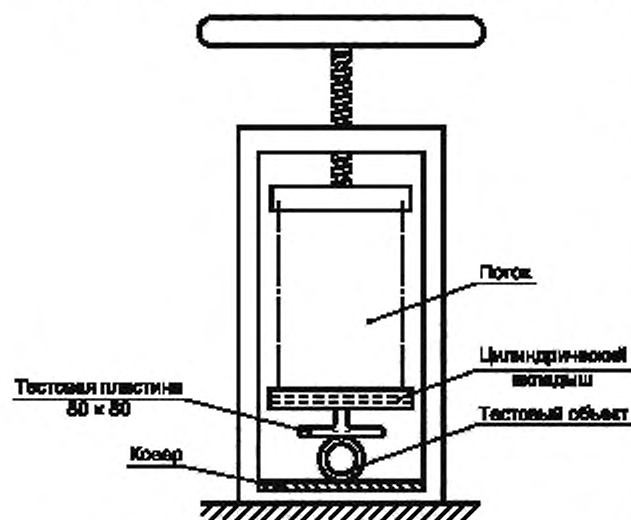


Рисунок 29 — Устройство для испытания деформации шлангов и соединительных трубок

Скорость вращения — примерно 5 об/мин.

Пересчетное устройство, связанное с барабаном, регистрирует число падений, которым была подвергнута насадка.

Когда барабан вращается со скоростью приблизительно 5 об/мин, испытательный объект поочередно падает на ту или иную часть барабана, высота падения составляет 80 см.

7.3.11 Устройство для определения деформации шлангов и соединительных шлангов

Устройство, как показано на рисунке 29, состоит из винтового пресса с поддержкой, покрытой частью испытательного ковра, в соответствии с 7.2.1.3.2. Сила винтового пресса передается пружиной к испытательной пластине полированной стали на цилиндрическом вкладыше, ось которого перпендикулярна оси испытательного объекта.

Примененная сила обозначена на индикаторе груза, и уменьшенное поперечное частное измерение измерено верньером или цифровым кронциркулем.

7.3.12 Механический оператор

Основное устройство механического оператора обозначено на рисунке 30. Оно состоит из твердой поддержки с линейным двигателем для выполнения двойных ходов по испытательному ковру, который был помещен на установленный испытательный пол (см. 4.2) и сохранен в положении держателями. Как показано на рисунке, оборудование может быть адаптировано к испытаниям сопротивления движению, заменив испытательный пол устройством, описанным в 7.3.9, позволяющим его деревянной пластине достаточную свободу передвижения в направлении ударов.

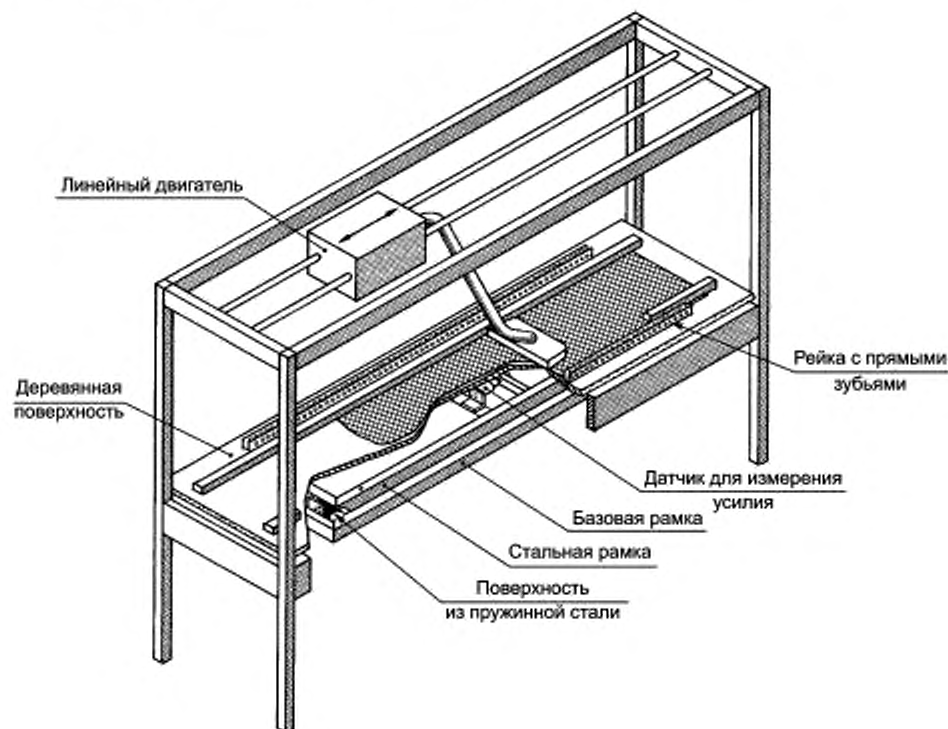


Рисунок 30 — Механический оператор для испытания на удаление пыли из ковров и сопротивление движению

Рейки с прямыми зубьями, которые вызывают вибрирующее действие при распределении пыли, изображенное на рисунке 21, не имеют функции сопротивления движению.

7.3.13 Взвешивающее устройство

У весов, используемых в связи с испытаниями на способность к удалению пыли и для проверки предварительной чистки испытательного ковра, должна быть точность 0,01 г.

У весов, используемых в связи с испытаниями на удаление волокна, должна быть точность 0,05 мг.

8 Руководство по эксплуатации

Руководство по эксплуатации должно содержать информацию об использовании прибора и его дополнительных приспособлений, если таковые имеются, и о необходимой чистке, гарантирующей надлежащую работу прибора.

Приложение А
(справочное)

Информация о материалах

Для удобства пользователей данного Международного стандарта информация о поставках испытательных материалов и деталях испытательного оборудования доступна на веб-сайте IEC. К этой информации можно получить доступ через ссылку, которая может быть найдена в IEC 60312-1 и на www.iec.ch. Информация дана для удобства пользователей данного Международного стандарта и представляет собой одобрение IEC названных поставщиков.

Данная информация будет непрерывно обновляться.

Приложение В
(справочное)**Информация при продаже**

Следующая информация для потребителя должна быть предоставлена при продаже, если применимо:

- a) тип пылесоса;
- b) диапазон напряжения/напряжения (V);
- c) частота (Hz);
- d) входная мощность (W);
- e) длина шнура (m);
- f) вес (g) (вес пылесоса, приложений и аксессуаров);
- g) размеры (размеры относительно хранения пылесоса);
- h) уровень шума,
- i) потребление энергии (kWh).

Приложение С
(обязательное)

Спецификация руководства на проверенных коврах

Для результатов испытаний, представленных в данном стандарте, испытательный ковер должен быть одним из следующих проверенных типов ковра.

С.1 Ковер Wilton (7.2.1.3.2)

Типичная спецификация для ковра типа Wilton:

тип — Wilton;

состав ворса — шерсть 8,6/2*2;

метод производства — ткани Вильтона;

цвет темный, один цвет;

задняя часть — джут и хлопок + латекс;

тип — обрезанный ворс;

полная высота — 7,5 мм (см. также максимальный предел погрешности);

высота ворса — 6,4 мм (см. также максимальный предел погрешности);

общая масса/м² — 2100 г/м² (см. также максимальный предел погрешности);

вес ворса/м² — 1500 г/м² (см. также максимальный предел погрешности);

число узлов/м² — 96000 knots/m² (см. также максимальный предел погрешности);

тростник — 320 об/мин;

плотность по утку — 300 шн/м;

стандартная ширина — 400 см;

погрешность — ±5 %.

С.2 Категория (7.2.1.3.3)

Типичная спецификация для Категории ковров А (StratosduraAir) следующая:

производственный процесс — тафтинг;

поверхностная структура к ISO 2424 — 1/10*петель;

состав лицевой пряжи модификации 71/307/CEE — 100 % PA, Aquafil-Aqualon;

вес ворса — приблизительно 645 г/м²;

первичная ткань по ISO 2424 — 100 %-ный PP, нетканый,

вторичная задняя часть по ISO 2424 — текстильная задняя часть (TR);

число пучков/м² по ISO 1763 — приблизительно 230000/м²;

высота ворса выше первичной ткани по ISO 1766 — приблизительно 3,5 мм;

поверхностная плотность ворса — приблизительно 0,116 г/см³;

полная толщина по ISO 1765 — приблизительно 6,0 мм;

общая масса к ISO 8543 — 1700 г/м².

С.3 Категория В (7.2.1.3.4)

С.3.1 Общая информация

Типичная спецификация для Категории ковров В (резанный ворс) следующая:

(измеренные при 21 °C ± 1 °C и 65 RH ± 2 %-x RH):

конструкция — резанный ворс;

задняя часть — тканый синтетический продукт;

средний вес пряжи ворса — 1638 г/м²;

общая масса — 3211 г/м²;

длина пучка — 11,8 мм,

плотность ворса — 3731;

уровень стежка — 3,7 на см;

размер — 1/8.

С.3.2 Категория С (7.2.1.3.5)

Типичная спецификация для Категории ковров С (грубый ворс) следующая:

(измеренные при 21 °C ± 1 °C и 65 RH ± 2 %-x RH):

конструкция — грубый ворс;

задняя часть — тканый синтетический продукт;
средний вес пряжи ворса — 2339 g/m²;
общая масса;
высота ворса — 28,1 мм
плотность ворса — 2246
уровень стежка — 2,6 на см
размер — 1/8.

Приложение ДА
(справочное)

**Сведения о соответствии ссылочных международных стандартов
межгосударственным стандартам**

Т а б л и ц а ДА.1

Обозначение международного стандарта	Степень соответствия	Обозначение и наименование межгосударственного стандарта
IEC 60688	—	*
IEC 60704-1	IDT	ГОСТ 30163.0—95 «Бытовые и аналогичные электрические приборы. Методы определения распространяющегося в воздухе шума. Часть 1. Общие требования»
IEC 60704-2-1	IDT	ГОСТ IEC 60704-2-1—2013 «Приборы электрические бытовые и аналогичного назначения. Свод правил по определению издаваемого и распространяющегося в воздухе шума. Часть 2-1. Частные требования к пылесосам»
ISO 554	—	*
ISO 679	—	*
ISO 1763	—	*
ISO 1765	—	*
ISO 1766	—	*
ISO 2424	IDT	ГОСТ ISO 2424—2015 «Покртия текстильные напольные. Словарь»
ISO 2439		
ISO 3386-1	IDT	ГОСТ 26605—93 «Полимерные эластичные ячеистые материалы. Определение зависимости напряжение-деформация при сжатии и напряжения сжатия»
ISO 5167-1	—	*
ISO 8543	—	*
ISO 12103-1	—	*
* Соответствующий межгосударственный стандарт отсутствует.		
П р и м е ч а н и е — В настоящей таблице использовано следующее условное обозначение степени соответствия стандартов: - IDT — идентичные стандарты.		

Библиография

IEC 60335-1, Household and similar electrical appliances — Safety — Part 1: General requirement (Приборы электрические бытового и аналогичного назначения. Безопасность. Часть 1. Общие требования)

IEC 60335-2-2, Household and similar electrical appliances — Safety — Part 2-2: Particular requirements for vacuum cleaners and water-suction cleaning appliances (Приборы электрические бытового и аналогичного назначения. Безопасность. Часть 2-2. Частные требования к вакуумным пылесосам и пылесосам с водной очисткой)

ISO 5011, Inlet air cleaning equipment for internal combustion engines and compressors; performance testing (Воздухоочистители, устанавливаемые на входе в двигатели внутреннего сгорания, и компрессоры. Испытание для определения рабочих характеристик)

ASTM F 1977, Standard Test Method for Determining Initial, Fractional, Filtration Efficiency of a Vacuum Cleaner System (Метод стандартной пробы для определения начального, фракционного, эффективности фильтрации системы пылесоса)

ASTM F 2608, Standard Test Method for Determining the Change in Room Air Particulate Counts as a Result of the Vacuum Cleaning Process (Метод стандартной пробы для определения изменения в воздушной макрочастице помещения рассчитывает в результате вакуумного процесса очистки)

Ключевые слова: пылесосы, методы испытаний, испытательное оборудование, эксплуатация, испытания, исследуемый материал

БЗ 11—2016/208

Редактор *Е.С. Римская*
Технический редактор *В.Н. Прусакова*
Корректор *Р.А. Ментова*
Компьютерная верстка *А.Н. Золотаревой*

Сдано в набор 21.04.2017. Подписано в печать 05.06.2017. Формат 60×84 $\frac{1}{8}$ Гарнитура Ариал.

Усл. печ. л. 6,51. Уч.-изд. л. 5,89. Тираж 26 экз. Зак. 933.

Подготовлено на основе электронной версии, предоставленной разработчиком стандарта

Издано и отпечатано во ФГУП «СТАНДАРТИНФОРМ», 123995 Москва, Гранатный пер., 4.

www.gostinfo.ru

info@gostinfo.ru