
МЕЖГОСУДАРСТВЕННЫЙ СОВЕТ ПО СТАНДАРТИЗАЦИИ, МЕТРОЛОГИИ И СЕРТИФИКАЦИИ
(МГС)

INTERSTATE COUNCIL FOR STANDARDIZATION, METROLOGY AND CERTIFICATION
(ISC)

МЕЖГОСУДАРСТВЕННЫЙ
СТАНДАРТ

ГОСТ
IEC 60519-6—
2016

БЕЗОПАСНОСТЬ ЭЛЕКТРОТЕРМИЧЕСКОГО ОБОРУДОВАНИЯ

Часть 6

Технические условия по безопасности
промышленного сверхвысокочастотного
нагревательного оборудования

(IEC 60519-6:2011, IDT)

Издание официальное



Москва
Стандартинформ
2020

Предисловие

Цели, основные принципы и общие правила проведения работ по межгосударственной стандартизации установлены ГОСТ 1.0 «Межгосударственная система стандартизации. Основные положения» и ГОСТ 1.2 «Межгосударственная система стандартизации. Стандарты межгосударственные, правила и рекомендации по межгосударственной стандартизации. Правила разработки, принятия, обновления и отмены»

Сведения о стандарте

1 ПОДГОТОВЛЕН Открытым акционерным обществом «Всероссийский научно-исследовательский институт сертификации» (ОАО «ВНИИС») на основе собственного перевода на русский язык англоязычной версии стандарта, указанного в пункте 5

2 ВНЕСЕН Федеральным агентством по техническому регулированию и метрологии

3 ПРИНЯТ Межгосударственным советом по стандартизации, метрологии и сертификации (протокол от 27 сентября 2016 г. № 91-П)

За принятие проголосовали:

Краткое наименование страны по МК (ИСО 3166) 004--97	Код страны по МК (ИСО 3166) 004--97	Сокращенное наименование национального органа по стандартизации
Армения	AM	Минэкономики Республики Армения
Беларусь	BY	Госстандарт Республики Беларусь
Казахстан	KZ	Госстандарт Республики Казахстан
Киргизия	KG	Кыргызстандарт
Россия	RU	Росстандарт

4 Приказом Федерального агентства по техническому регулированию и метрологии от 21 апреля 2017 г. № 297-ст межгосударственный стандарт ГОСТ IEC 60519-6—2016 введен в действие в качестве национального стандарта Российской Федерации с 1 сентября 2017 г.

5 Настоящий стандарт идентичен международному стандарту IEC 60519-6:2011 «Безопасность электротермического оборудования. Часть 6. Технические условия по безопасности промышленного сверхвысокочастотного нагревательного оборудования» («Safety in electroheat installations — Part 6: Specifications for safety in industrial microwave heating equipment», IDT).

При применении настоящего стандарта рекомендуется использовать вместо ссылочных международных стандартов соответствующие им межгосударственные стандарты, сведения о которых приведены в дополнительном приложении ДА

6 ВВЕДЕН ВПЕРВЫЕ

7 ПЕРЕИЗДАНИЕ. Апрель 2020 г.

Информация о введении в действие (прекращении действия) настоящего стандарта и изменений к нему на территории указанных выше государств публикуется в указателях национальных стандартов, издаваемых в этих государствах, а также в сети Интернет на сайтах соответствующих национальных органов по стандартизации.

В случае пересмотра, изменения или отмены настоящего стандарта соответствующая информация будет опубликована на официальном интернет-сайте Межгосударственного совета по стандартизации, метрологии и сертификации в каталоге «Межгосударственные стандарты»

© IEC, 2014 — Все права сохраняются
© Стандартиформ, оформление, 2017, 2020



В Российской Федерации настоящий стандарт не может быть полностью или частично воспроизведен, тиражирован и распространен в качестве официального издания без разрешения Федерального агентства по техническому регулированию и метрологии

Содержание

1 Область применения	1
2 Нормативные ссылки	1
3 Термины и определения	2
4 Классификация электротермического оборудования в соответствии с диапазонами напряжений	3
5 Классификация электротермического оборудования в соответствии с диапазонами частот	4
6 Общие требования	4
7 Отключение и управление	6
8 Подключение к питающей электросети и внутренние соединения	6
9 Защита от поражения электрическим током	7
10 Защита от сверхтоков	7
11 Эквипотенциальное соединение	7
12 Цепи управления и функции управления	7
13 Защита от тепловых воздействий	8
14 Риск возгорания и опасность взрыва	8
15 Маркировка, обозначение и техническая документация	9
16 Информация об осмотре и вводе в эксплуатацию и инструкции по применению и техническому обслуживанию электротермических установок	11
Приложение АА (обязательное) Измерение утечки токов СВЧ	12
Приложение ВВ (справочное) Объяснения для барьеров против доступа к токам СВЧ и связанные с ними испытания на утечку	16
Приложение ДА (справочное) Сведения о соответствии ссылочных международных стандартов межгосударственным стандартам	21
Библиография	21

Введение

Настоящий стандарт применяют совместно с IEC 60519-1:2003. Настоящий стандарт определяет частные требования для промышленного оборудования СВЧ нагрева. Настоящий стандарт добавляет или видоизменяет соответствующие разделы IEC 60519-1. В случае, когда особый подраздел части 1 не упоминается в настоящем стандарте, то этот подраздел применяется в той мере, насколько он является подходящим. Если в настоящем стандарте говорится «дополнение», «видоизменение» или «замена», то уместный текст части 1 надо адаптировать соответственно.

Примечание — Пункты и примечания, которые являются дополнительными к подпунктам и примечаниям в части 2, нумеруются, начиная с 101, дополнительные пункты и приложения обозначаются буквами aa, bb, AA, BB и т. д.

БЕЗОПАСНОСТЬ ЭЛЕКТРОТЕРМИЧЕСКОГО ОБОРУДОВАНИЯ

Часть 6

Технические условия по безопасности промышленного сверхвысокочастотного нагревательного оборудования

Safety in electroheat installations. Part 6. Specifications for safety in industrial microwave heating equipment

Дата введения — 2017—09—01

1 Область применения

Настоящий стандарт распространяется на оборудование, в котором используется сверхвысокочастотная (СВЧ) энергия отдельно или в комбинации с другими видами энергии для промышленного нагрева материалов.

Настоящий стандарт распространяется на промышленное СВЧ нагревательное оборудование, работающее в диапазоне от 300 МГц до 300 ГГц.

Примечание — Так как длина волны верхней границы диапазона СВЧ на 300 ГГц является очень короткой и требуются особые средства измерения утечки для нижней границы этого диапазона, то технические требования к утечке СВЧ энергии в приложении АА применяются только для частот ISM (промышленность, наука, медицина) между 800 МГц и 6 ГГц. Средними частотами для них везде являются 2,45 и 5,8 ГГц, а в некоторых регионах — между 896 и 918 МГц. Для такого СВЧ оборудования применяют стандарт [4]. Для других сверхвысоких частот может быть использовано основное ограничение, которое рассматривается в [5], приложение В.

Настоящий стандарт не распространяется на приборы бытового и аналогичного назначения (см. стандарт [2]), а также на приборы для коммерческого и лабораторного использования (см. стандарты [2] и [3]).

Примечание — Так как туннельные печи и также некоторое другое СВЧ-оборудование может быть либо для коммерческого, лабораторного, либо промышленного применения, то следующие критерии являются подходящими для установления классификации в качестве промышленного оборудования:

- коммерческое оборудование типично конструируется и планируется для серийного производства многих идентичных сборочных единиц, тогда как промышленное оборудование обычно производится в малой серии или даже как отдельные агрегаты;
- лабораторное нагревательное оборудование служит для подготовки материала в лабораторном окружении, и обработанный материал без промедления является доступным для исследований или последующей технологической обработки. Периодический выпуск материала в больших количествах не предвидится;
- что касается промышленного оборудования, то обработанные изделия не являются сразу доступными для конечного пользователя, и эти изделия могут дополнительно не быть в готовом состоянии с точки зрения конечного пользователя.

2 Нормативные ссылки

В настоящем стандарте использованы нормативные ссылки на следующие стандарты. Для датированных ссылок применяют только указанное издание ссылочного стандарта, для недатированных — последнее издание (включая все изменения):

IEC 60050-841:2004, International Electrotechnical Vocabulary. Part 841: Industrial electroheat (Международный электротехнический словарь (ИЕС). Часть 841. Промышленный электрический нагрев)

IEC 60417¹⁾, Graphical symbols for use on equipment (Графические символы для применения на оборудовании)

IEC 60519-1:2003²⁾, Safety in installations for electroheating and electromagnetic processing — Part 1: General requirements (Безопасность электронагревательных установок. Часть 1. Общие требования)

IEC 61307, Industrial microwave heating installations — Test methods for the determination of power output (Промышленные установки нагрева током высокой частоты. Методы испытаний для определения выходной мощности)

3 Термины и определения

В настоящем стандарте применены следующие термины с соответствующими определениями:

3.1

генератор СВЧ-энергии (microwave generator): Генератор электромагнитной энергии в диапазоне частот от 300 МГц до 300 ГГц.
[IEC 60050-841:2004, 841-29-16]

3.2

СВЧ-аппликатор (microwave applicator): Устройство, которое подводит энергию токов СВЧ к нагрузке.
[IEC 60050-841:2004, 841-29-11]

3.3

СВЧ-резонатор (microwave cavity): Пространство, окруженное внутренними металлическими стенками с дверью или отверстием для доступа, в котором размещается нагрузка.
[IEC 60050-841:2004, 841-29-19]

3.4

микроволновая нагрузка (microwave load): Предметы, загружаемые в СВЧ-аппликатор или СВЧ резонатор.
[IEC 60050-841:2004, 841-29-12]

3.5

СВЧ нагревательное оборудование (microwave heating equipment): Блок электрических и механических устройств, предназначенный для передачи энергии токов СВЧ в нагрузку для нагрева этими токами и состоящий из источников энергоснабжения, СВЧ аппликатора или СВЧ резонатора, соединительных кабелей и волноводов, схем управления, средств для транспортирования и загрузки и вентиляционного оборудования.
[IEC 60050-841:2004, 841-29-06]

3.6 утечка токов СВЧ (microwave leakage): Поверхностная плотность энергии излучения в диапазоне сверхвысоких частот, которая теряется СВЧ нагревательным оборудованием.

3.7 барьер против доступа к токам СВЧ (microwave access barrier): Физический барьер, который имеет свойства прозрачности для токов СВЧ, ограничивающий доступ в оболочку с токами СВЧ, установленный снаружи этой оболочки таким образом, что его можно снять только с помощью инструментов.

Примечания

1) Функция барьера доступа к токам СВЧ заключается в том, чтобы действовать исключительно в качестве механического барьера.

1) Заменен на IEC 60417-DB-12M:2002.

2) Заменен на IEC 60519-1:2020.

2 Барьеры доступа к токам СВЧ могут быть закрепленными в оборудовании нагрева токами СВЧ или незакрепленными, являясь в этом случае частью установки.

3 Такие устройства, как решетка металлических цепочек или навесные металлические пластины в проемах входа и выхода, предназначенные снижать утечку токов СВЧ, не считаются барьерами против доступа к токам СВЧ.

3.8

оболочка с токами СВЧ (microwave enclosure): Устройство, которое предназначается ограничивать энергию токов СВЧ в определенной зоне.

Примечания

1 Примерами являются полость, дверные уплотнения и волноводы.

2 Барьеры против доступа к токам СВЧ, смонтированные снаружи оболочки с токами СВЧ, не считаются частью этой оболочки.

[IEC 60050-841:2004, 841-29-20]

3.9 **средство доступа (means of access):** Все детали конструкции оборудования нагрева токами СВЧ, которые могут быть открыты или сняты без использования инструмента для доступа внутрь СВЧ-аппликатора или СВЧ-резонатора.

3.10 **дверь для обслуживания и ремонта (maintenance door):** Все детали конструкции оборудования нагрева токами СВЧ, которые могут быть открыты или сняты без использования инструмента, чтобы получить доступ в другие места, чем СВЧ аппликатор или СВЧ резонатор.

3.11 **крышка (cover):** Элемент конструкции любой части оборудования, который может быть открыт или удален с использованием инструмента для обеспечения доступа к частям оборудования для выполнения планового и текущего технических обслуживаний, замены расходуемых деталей и т.п.

3.12 **порт входа и выхода (entrance and exit port):** Отверстие в оболочке с токами СВЧ, через которое перемещается загрузка для нагрева токами СВЧ.

3.13

прозрачность для токов СВЧ (microwave transparency): Свойство материала, незначительно поглощающее и отражающее длину волн в диапазоне СВЧ.

Примечание — Относительная диэлектрическая постоянная материала, прозрачного для токов СВЧ, обычно меньше 7, а коэффициент потерь обычно меньше 0,015.

[IEC 60050-841:2004, 841-29-14]

3.14 **СВЧ-блокировка (interlock):** Механическое(ая) или электрическое(ая) защитное устройство или система, предназначенное(ая) для защиты оборудования от выполнения действий одного класса, если не выполнены действия другого класса.

Примечание — Например, блокировка препятствует работе СВЧ-генератора, если не закрыты средства доступа к нему.

3.15 **выходная мощность токов в диапазоне СВЧ (microwave output power):** Мощность токов в диапазоне СВЧ как она определена и измерена в соответствии с IEC 61307.

3.16 **нормальная загрузка (normal load):** Номинальная загрузка для нагрева токами СВЧ на полной выходной мощности токов СВЧ, как задано в документации изготовителя.

3.17 **нормальное функционирование (normal operation):** Диапазон выходной мощности токов СВЧ и нормальные загрузки в допустимом рабочем режиме оборудования для нагрева токами СВЧ, как согласовано между изготовителем и пользователем.

3.18 **базовая поверхность (reference surface):** Воображаемая поверхность вблизи преимущественно портов входа и выхода, расположенная как следствие измерения утечки токов СВЧ.

Примечания

1 Если показание прибора для утечки тока СВЧ без барьера доступа к токам СВЧ меньше или равно пределам в приложении АА, то базовая поверхность есть поверхность геометрического отверстия оболочки с токами СВЧ.

2 См. 6.3 и рисунки АА.1 — АА.3 (приложение АА) для дальнейших разъяснений.

4 Классификация электротермического оборудования в соответствии с диапазонами напряжений

Применяют раздел 4 ИЕС 60519-1:2003.

5 Классификация электротермического оборудования в соответствии с диапазонами частот

Применяют раздел 5 ИЕС 60519-1:2003.

6 Общие требования

Применяют раздел 6 ИЕС 60519-1:2003, кроме следующего.

6.1 Электротермическое оборудование

Дополнение

6.1.101 Ненормальное функционирование

Любая единичная электрическая или механическая неисправность в оборудовании нагрева токами СВЧ не должна приводить к возбуждению СВЧ-генератора при нормальном функционировании.

Примечания

1 Механическое повреждение в решетке металлических цепочек или навесных металлических пластин на портах входа и выхода, которые предназначены снижать утечку токов СВЧ, является состоянием единичной неисправности.

2 Соответствие этому требованию можно проверить внимательным изучением диаграмм цепей и/или путем измерения утечки токов СВЧ в соответствии с приложением АА.

При проведении испытания все двери для технического обслуживания и текущего ремонта, средства доступа и барьеры против доступа к токам СВЧ снимаются или открываются за исключением тех, которые имеют СВЧ блокировочные устройства, запрещающие генерирование мощности токов СВЧ при открытых дверях или снятых барьеров. Затем воспроизводятся попытки нормального функционирования, которые не должны давать утечки токов СВЧ, превышающих предел, указанный в приложении АА.

Работа оборудования нагрева токами СВЧ для непрерывной технологической обработки в режиме прерывания потока загрузки (или загрузок) не должна приводить к временной утечке токов СВЧ, превышающей предел, заданный в приложении АА, но со значением 100 Вт/м².

Попытки эксплуатировать оборудование нагрева токами СВЧ без СВЧ загрузки не должны вызывать утечку токов СВЧ, превышающую предел, определенный в приложении АА, но со значением 100 Вт/м².

Примечание — Соответствие этому требованию может быть проверено путем обнаружения СВЧ излучения с помощью активного устройства контроля утечки токов СВЧ, которое выключает СВЧ генератор, чтобы выполнять требования приложения АА. Неудачное функционирование сенсорной схемы считается состоянием единичной неисправности, как прерывание потока СВЧ загрузки.

6.3 Электростатические заряды. Поля рассеяния. Электрические и/или магнитные поля

Дополнение

6.3.101 Утечка токов СВЧ

Соответствие для утечки токов СВЧ требованиям безопасности проверяют путем измерений в соответствии с приложением АА.

6.3.102 Защита от утечки токов СВЧ

Оборудование нагрева токами СВЧ должно конструироваться, изготавливаться и эксплуатироваться таким образом, чтобы обеспечивать адекватную защиту против возможности нанесения вреда излучением вследствие утечки токов сверхвысокой частоты.

Оборудование нагрева токами СВЧ должно быть оснащено устройством, дающим адекватную индикацию при включении мощности токов СВЧ, которая является четко видимой для любого человека, входящего в общую зону нагревательной установки.

В случае, когда мощность токов СВЧ может быть изменена или изменяется средством управления пользователя, индикатор должен показывать оператору уровень приложенной мощности токов СВЧ.

На пульте управления должны быть расположены: клавишный выключатель, кодовая панель, устройство считывания с перфокарт или подобное устройство, работающее с помощью ключа, ввода кода или перфокарты или чего-то подобного перед тем, как можно будет генерировать мощность токов СВЧ.

6.3.103 Защита против доступа в зоны, содержащие токи СВЧ

Оборудование нагрева токами СВЧ имеет барьеры против доступа к токам СВЧ, которые устанавливаются для того, чтобы обеспечить дистанцию между персоналом и оболочкой с токами СВЧ. Эти барьеры либо окружают порт входа или выхода и в этом случае монтируются на оборудовании нагрева токами СВЧ, либо они не составляют часть этого оборудования, но являются частью установки и тогда могут быть по существу только вертикальными. Оба типа барьеров должны соответствовать следующему:

- барьер против доступа к токам СВЧ не должен быть сконструирован из металла или материала, поглощающего токи СВЧ, таким образом, что может направлять или абсорбировать микроволны;
- размеры доступного отверстия в барьере не должны быть больше отверстий в оболочке с токами СВЧ, которую барьеры предохраняют, т. е. максимум 65 × 65 мм. Требование максимальных размеров 65 × 65 мм не применяется к любым отверстиям в барьерах против доступа к токам СВЧ, через которые перемещаются загрузки для нагрева токами СВЧ;
- барьер против доступа к токам СВЧ должен быть либо сменяемым только с помощью инструмента, либо его снятие должно приводить в действие, как минимум, одно блокирующее устройство;
- барьеры против доступа к токам СВЧ, которые только вертикальные и располагаются вдоль направления транспортирования загрузки для нагрева токами СВЧ, должны начинаться максимум на 75 мм и заканчиваться не менее чем на 1800 мм выше пола.

Примечания

1 Барьеры против доступа к токам СВЧ, которые только вертикальные, могут поддерживаться несколькими металлическими столбами или чем-либо подобным.

2 Для барьеров против доступа к токам СВЧ, которые не прикрепляются к оборудованию нагрева токами СВЧ и вместо этого составляют часть установки, также применяют положения 15.2.7.

3 Требование ≤ 65 × 65 мм на размеры доступного отверстия служит для предотвращения всовывания руки человека, т. к. в таблице 1 задается требование к размеру диаметра меньше 75 мм. Требование высоты барьера ≥ 1800 мм с предупредительным знаком по 15.2.7 означает что доступ не разрешается; предел ≤ 75 мм дается для запрета доступа на длину руки, в то время как упрощается уборка пола.

Требования к размерам и местоположению барьеров против доступа к токам СВЧ относительно типа барьера, а также размер и тип отверстия приведены в таблице 1. Конфигурацию барьера вычисляют из базовой поверхности. Для того чтобы это установить, барьеры против доступа к токам СВЧ снимаются, а связанные с ними устройства блокировки приводятся в недействующее состояние.

Местоположение базовой поверхности устанавливают следующим образом. Утечку токов СВЧ измеряют в соответствии с приложением АА. Наконечник прокладки в приборе измерения утечки тока СВЧ перемещается по внешней поверхности оборудования нагрева токами СВЧ и в сторону от внешней поверхности, чтобы определить местоположение самой большой утечки токов СВЧ, при этом следует обращать особое внимание на отверстия. Зона внутри геометрического отверстия, ведущего внутрь оболочки с токами СВЧ, не считается доступной во время этих измерений.

Т а б л и ц а 1 — Размерные требования к барьерам против доступа к токам СВЧ

Размер отверстия	Допустимое использование	Требуемая длина барьера	Примечание на СВЧ частотах
Допускает вставку диаметром 75 мм или предмет 65 × 65 мм	Порты входа или выхода и барьеры против доступа к токам СВЧ, которые только вертикальные	5 × длину малой оси эллипса, вписывающего отверстие, но максимум 850 мм от базовой поверхности: только сбоку/позади барьера против доступа к токам СВЧ, который только вертикальный	На частоте примерно 915 МГц имеется незатухающее распространение в узкой щели длиной 160 мм, и дистанция спада энергии примерно 50 мм в отверстиях диаметром 130 мм. Однако загрузки могут передавать поверхностные волны

Окончание таблицы 1

Размер отверстия	Допустимое использование	Требуемая длина барьера	Примечание на СВЧ частотах
Допускает вставку предмета размерами между диаметром 75 мм и 20 × 50 мм	Порты входа или выхода и барьеры против доступа к токам СВЧ, которые только вертикальные	180 мм от базовой плоскости; только сбоку/позади барьеров против доступа к токам СВЧ, которые только вертикальные	У отверстия для загрузки диаметром 75 мм, дистанция спада энергии примерно 2 мм на частоте 915 МГц и очень длинная на частоте 2,45 ГГц. Имеется незатухающее распространение на 5,8 ГГц. Однако загрузки с высокой диэлектрической проницаемостью могут передавать поверхностные волны
Допускает вставку предмета с размерами между 20 × 50 мм и диаметром 12 мм	Для любой цели	80 мм от базовой плоскости	У отверстия для загрузки 20 × 50 мм отсечка является очень действенной на частоте примерно 915 МГц; дистанция спада энергии — 30 мм на частоте 2,45 ГГц и имеется незатухающее распространение на частоте 5,8 ГГц. Однако загрузки с высокой диэлектрической проницаемостью могут передавать поверхностные волны
Допускает вставку предмета с размерами меньше чем диаметр 12 мм	Для любой цели	—	Очень действенная отсечка на всех частотах ISM. Может существовать распространение поверхностной волны на непрерывных нагрузках в отверстие

Если показание утечки токов СВЧ меньше предела, указанного в приложении АА, то базовая поверхность находится на поверхности геометрического отверстия СВЧ оболочки.

Если показание утечки токов СВЧ превышает предел, указанный в приложении АА, то регистрируют местоположения чувствительного элемента (не окончечника) далее в сторону от СВЧ оболочки, где это значение измеряют. Позицию базовой поверхности в стороне от поверхности оборудования нагрева токами СВЧ тогда устанавливают 50 мм прямо внутрь от этих позиций чувствительного элемента и по направлению к поверхности оборудования нагрева токами СВЧ.

Минимальная дистанция между плоскостью сетчатого барьера против доступа к токам СВЧ и базовой поверхностью должна быть согласно таблице 1, используя размеры сетчатого отверстия. Тот же самый принцип применяется к барьеру с начала до высоты над полом.

В определении местоположения барьеров против доступа к токам СВЧ, которые являются только вертикальными и располагаются вдоль направления транспортирования загрузки для нагрева токами СВЧ, необходимо использовать горизонтальную проекцию максимального расширения базовой поверхности.

Примечание — Чтобы упростить конструирование барьеров против доступа к токам СВЧ, следует использовать проекции максимальных горизонтальных и вертикальных расширений базовой поверхности. Это и применение таблицы 1 показано в качестве примеров на рисунках АА.1—АА.3, приложение АА.

6.5 Ионизирующее излучение

Дополнение

Утечка рентгеновского излучения от генератора, измеренное в некоторых местах, как определено в 6.3.5, не должна превышать значение, установленное национальными властями, отвечающими за общественное здравоохранение.

7 Отключение и управление

Применяют ИЕС 60519-1, раздел 7.

8 Подключение к питающей электросети и внутренние соединения

Применяют ИЕС 60519-1, раздел 8.

9 Защита от поражения электрическим током

Применяют IEC 60519-1 (раздел 9), за исключением следующего.

Дополнение

Примечание — Сверхвысокие частоты не являются причиной поражения электрическим током.

9.101 Доступность к частям под высоким напряжением

Двери для технического обслуживания и текущего ремонта, обеспечивающие доступ к частям под высоким напряжением и/или к генератору СВЧ для поддержания их в исправном состоянии, должны быть оснащены замками с ключами.

Примечание — Сверхвысокие частоты не являются причиной поражения электрическим током.

10 Защита от сверхтоков

Применяют IEC 60519-1:2003, раздел 10.

11 Эквипотенциальное соединение

Применяют IEC 60519-1 (раздел 11), за исключением следующего.

11.4.2

Замена

Разрешается заземление одного из полюсов высокого напряжения в генераторе СВЧ.

Если электропитание высокого напряжения и генератор СВЧ не находятся в одном и том же металлическом корпусе и не имеют общего шасси, то дополнительный кабель высокого напряжения должен быть проложен между шасси электропитания высокого напряжения и шасси генератора СВЧ. Этот кабель является дополнением нормального средства заземления и имеет такой же класс изоляции, как и кабели высокого напряжения. Монтажное место не должно быть использовано для какой-либо другой цели.

12 Цепи управления и функции управления

Применяют IEC 60519-1 (раздел 12), за исключением следующего.

Дополнение

12.101 Требования к устройствам блокировки в диапазоне СВЧ

12.101.1 Средства доступа

Открытие средства доступа к оборудованию нагрева токами СВЧ должно приводить в действие два устройства блокировки, рассчитанные для высокой безопасности и долговременного функционирования. Эти устройства должны блокировать работу генератора СВЧ.

Примечание — Если не очевидно из разработки основной электрической схемы, то работу генератора СВЧ проверяют прибором измерения утечки согласно приложению АА.

Неисправность любого одного электрического или механического компонента не должна служить причиной того, что не приводятся в действие все блокировки на любом средстве доступа в зону СВЧ.

В случае неспособности одной из двух электромеханических блокировок на средстве доступа в зону СВЧ выполнять функцию по своему назначению блокировка должна инициировать включение тревожной сигнализации и в то же время приводить в нерабочее состояние оборудование нагрева токами СВЧ.

12.101.2 Двери и крышки для доступа с целью технического обслуживания

Открытие или снятие каждой двери или крышки, которые служат для прохода с целью технического обслуживания или ремонта, должны приводить в действие, минимум одну блокировку или они должны быть снабжены замком под ключ, если микроволновое воздействие может превышать значение, заданное в приложении АА при открытой двери или снятой крышке.

12.101.3 Средства поглощения энергии СВЧ

В оборудовании для нагрева токами СВЧ со средствами поглощения энергии СВЧ, которым требуется поток жидкости, минимум одна блокировка должна приводиться в действие при снижении потока жидкости на выходе любого поглощающего средства, если упомянутое снижение приведет к утечке токов СВЧ, превышающей предел, заданный в приложении АА.

В оборудовании для нагрева токами СВЧ со средствами поглощения энергии СВЧ без какого-либо специально предназначенного охлаждения функция поглощения не должна ухудшаться из-за чрезмерного подъема температуры в поглотителе. Это проверяется при нормальной работе, а также в режиме ненормальной эксплуатации, как указано в 6.1.2. Средства поглощения должны сохраняться на месте и не деградировать.

13 Защита от тепловых воздействий

Применяют IEC 60519-1, раздел 13.

14 Риск возгорания и опасность взрыва

Применяют IEC 60519-1 (раздел 14), за исключением следующего.

Дополнение

Оборудование для нагрева токами СВЧ должно быть так сконструировано, изготовлено и приведено в действие, чтобы риски ожогов, пожара и взрывов были сведены к минимуму, насколько это практически возможно. В дополнение к мерам предосторожности в IEC 60519-1 следующие требования должны быть удовлетворены в приемлемом случае.

14.101 Риск возгорания

Если возгорание, которое будет представлять угрозу безопасности, может случиться в результате перегрева загрузки для нагрева токами СВЧ, то рекомендуется, насколько практически возможно, оснастить СВЧ нагревательное оборудование автоматическими средствами, чтобы:

- указывать степень возгорания;
- исключить подвод СВЧ и другой энергии к материалу в случае возгорания;
- остановить поток материала через аппликатор и, если решено согласно анализу рисков, быстро удалить материал в случае возгорания, чтобы погасить пламя;
- быстро погасить пламя.

В инструкциях по эксплуатации от изготовителя должно быть указано, что такое возгорание может быть инициировано электрической дугой в аппликаторе, и должны также применяться положения 16.3.4.

Когда оборудование для нагрева токами СВЧ работает в условиях помещения, подверженного риску потенциального возникновения возгорания, то следует применять положения 14.2.

П р и м е ч а н и е — Материал может быть перегрет до высоких температур без возникновения пламени первое время из-за недостатка кислорода. Но как только материал будет открыт для атмосферы окружающей среды, то может внезапно начаться сильный пожар.

14.102 Риск взрыва

Инструкции по эксплуатации от изготовителя должны указывать, что оборудование для нагрева токами СВЧ не должно ни эксплуатироваться в условиях помещения с риском взрыва, ни применяться к загрузкам для нагрева токами СВЧ, которые в нагретом состоянии могли бы создавать риск взрыва. В случае, когда необходимо применять нагрев токами СВЧ к таким материалам, то необходимо соблюдать следующие меры предосторожности:

- достаточное количество воздуха следует подавать в аппликатор или резонатор СВЧ для гарантии, что отношение пара к воздуху не превышает одной четверти нижнего предела воспламеняемости. Если это невозможно, то технологический процесс должен выполняться в инертной атмосфере;
- должны быть предусмотрены средства автоматической отсечки подачи СВЧ энергии в аппликатор или резонатор, если система вытяжки выходит из строя;
- определенные стандарты, имеющие отношение к проблемам защиты от взрыва, должны быть приняты во внимание.

Необходимо принять меры, чтобы исключить риск перегрева жидких загрузок токами СВЧ. Рекомендуется следующее:

- проводят предварительное испытание, и применяют конкретные ограничения;
- устанавливают защитные экраны, препятствующие выбросам в сторону персонала.

15 Маркировка, обозначение и техническая документация

Применяют IEC 60519-1 (раздел 15), за исключением следующего.

15.1 Маркировка

Изменение

e) Номинальное напряжение — это номинальное входное напряжение.

f) Номинальный ток — это номинальный входной ток.

Дополнение

aa) идентификация основных соединений (например, справочный номер чертежа, показывающего принципиальную схему оборудования нагрева токами СВЧ);

bb) максимальное напряжение в пределах генератора, сверхвысокая частота и максимальная мощность на выходе СВЧ генератора в соответствии с IEC 61307.

15.2 Обозначение

Дополнение

15.2.101 Оборудование нагрева токами СВЧ, которое включает порты входа и выхода или доступные отверстия в оболочке с токами СВЧ, с барьерами против доступа к токам СВЧ или без них, должно быть четко маркировано в видимых местах вблизи порта или отверстия. Маркировка представляет собой предупреждающую этикетку (см. рисунок 1 а) с использованием графического символа по IEC 60417 (IEC 60417-5140:2003-04), с предупреждающим текстом на любом иностранном языке, при необходимости.

15.2.102 Двери для технического обслуживания и ремонта оборудования нагрева токами СВЧ, за которыми может быть доступ к частям под высоким напряжением и генератору СВЧ, должны быть четко маркированы предупреждающей этикеткой (см. рисунок 1 б) или аналогичным предупреждением. Для этого используют графические символы по IEC 60417 (IEC 60417-5036:2002-10 и IEC 60417-5140:2003-04) с предупреждающим текстом на любом иностранном языке, при необходимости. Маркировка должна находиться вблизи места расположения замка.



а — Этикетка вблизи портов и отверстий



б — Этикетка на дверях для проведения технического обслуживания



с — Этикетка на барьерах и вблизи барьеров против допущения к токам СВЧ

Примечание — Предупреждающие этикетки и знаки разрабатывают в соответствии со стандартом [6] (черные символы и текст на желтом фоне).

Рисунок 1 — Примеры предупреждающих этикеток

15.2.103 Барьеры против доступа к токам СВЧ, которые не являются частью оборудования нагрева токами СВЧ, должны быть четко маркированы предупреждающей этикеткой (см. рисунок 1 с) или аналогичным предупреждением с использованием графического символа по IEC 60417 (IEC 60417-5140:2003-04) и предупреждающего текста на любом иностранном языке, при необходимости. Дополнительно оборудование нагрева токами СВЧ должно быть четко маркировано подобным предупреждающим знаком на участке вблизи барьера.

15.2.104 Оборудование нагрева токами СВЧ должно быть маркировано на видном месте вблизи органов управления работой на любом иностранном языке, при необходимости, следующим текстом:

ВНИМАНИЕ!

Персонал не должен подвергаться воздействию энергии СВЧ.

Никогда не приводите в действие установку без ее планируемой загрузки.

Не снимайте барьеры.

Поддерживайте утечку тока СВЧ на допустимом уровне, оборудование нагрева токами СВЧ следует периодически проверять и сохранять в хорошем эксплуатационном состоянии

В случаях, когда установка содержит доступные волноводы, должен быть добавлен следующий текст:

Все соединения, волноводы, фланцы, прокладки и т.д. должны быть безопасными, чтобы обеспечивать остаточные утечки токов СВЧ ниже заданных пределов

15.3 Техническая документация

Замена

Должны быть своевременно предоставлены инструкции по эксплуатации и техническому обслуживанию для электронагревательных установок в соответствии с IEC 60519-1, пункт 15.3. Они должны включать диаграммы схем и перечень компонентов на необходимом языке и содержать меры предосторожности для предотвращения возможной незащищенности от высокого напряжения, утечки токов СВЧ, риска возгорания, ожогов и взрывов.

Документация должна содержать следующее:

- заявление о том, что система предназначена только для промышленного использования;

- определение нормальной работы и ее пределы, на которые оборудование нагрева токами СВЧ распространяется и производится.

Примечание — Дополнительную информацию, необходимую для перевозки, монтажа, загрузки и выгрузки, например вес и габаритные размеры, следует давать в дополнительной документации, предоставляемой изготовителем.

Дополнение

15.101 Инструкции по эксплуатации и обслуживанию

Изготовитель оборудования нагрева токами СВЧ должен предоставить для каждой модели оборудования инструкции по эксплуатации и обслуживанию на необходимом языке. Эти инструкции должны включать ясные предупреждения и меры предосторожности, которые следует соблюдать, чтобы избежать возможной незащищенности от утечки токов СВЧ, а также риска ожогов, воспламенений, взрывов и ионизирующего излучения (см. разделы 5 и 14).

Инструкции по использованию должны включать следующее в приемлемом случае:

- установку не следует приводить в действие, если имеются видимые повреждения в местах портов входа и выхода;
- любые барьеры у портов входа и выхода предназначены для защиты против утечки токов СВЧ, а также нанесения увечий персоналу, например сжатия рук;
- только специально обученному штатному составу разрешается проводить любое обслуживание или ремонт с возможным вовлечением незащищенности от энергии СВЧ и высоких напряжений.

15.102 Инструкции по техническому обслуживанию и текущему ремонту

Инструкции по техническому обслуживанию и текущему ремонту должны содержать информацию по следующим вопросам на необходимом языке:

- минимальные интервалы между операциями полной очистки и удаления любого остаточного материала в оболочке с токами СВЧ;
- подробности замены компонентов СВЧ;
- минимальные интервалы для проведения испытаний, инструкции по проведению испытаний для любых чувствительных устройств, используемых в системе блокировки.

16 Информация об осмотре и вводе в эксплуатацию и инструкции по применению и техническому обслуживанию электротермических установок

Применяют IEC 60519-1 (раздел 16), за исключением следующего.

Дополнение

16.3.101 Специальные меры предосторожности должны быть приняты, чтобы избежать формирования электрических дуг в сверхвысокочастотном аппликаторе или резонаторе. Кроме того, инструкции по эксплуатации от изготовителя должны подчеркивать важность следующего:

- поддержание чистоты сопряженной поверхности средства доступа и СВЧ-аппликатора или СВЧ-резонатора;
- обеспечение чистоты материала от посторонних предметов, например металлических осколков, которые могут быть причиной возникновения электрических дуговых разрядов.

**Приложение АА
(обязательное)****Измерение утечки токов СВЧ****АА.1 Условия для измерения**

Используют нормальную загрузку, определенную для нормальной работы. Оборудование нагрева токами СВЧ приводится в действие с контролем мощности токов СВЧ при самой высокой настройке.

Делается также попытка ненормального функционирования, как определено в 6.1.101.

АА.2 Подробности измерения

Показание измерительного прибора дается в ваттах на квадратный метр на основе достоверности полного сопротивления свободного пространства в точке измерения. По этой причине задается минимальная дистанция 50 мм между чувствительным элементом и любой частью оборудования нагрева токами СВЧ. Чтобы это обеспечить, используют распорную деталь, которая не мешает измерению.

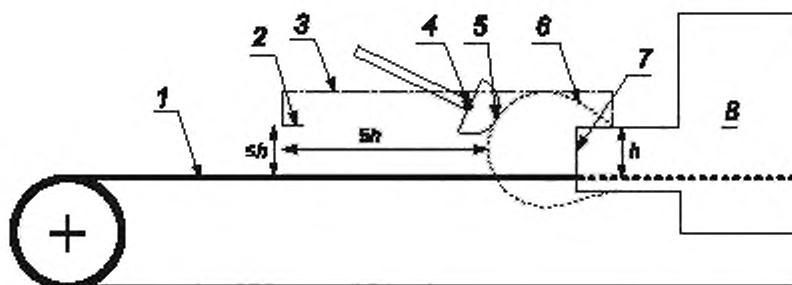
Использование дистанции зонда 50 мм не применяется для частот ниже 800 МГц и для частот выше 6000 МГц. В областях этих низких и высоких СВЧ частот применяется только основное ограничение, на которое есть ссылка в примечании 1 к разделу 1, поэтому измерение должно быть проведено, чтобы удовлетворялось это условие.

Утечку токов СВЧ устанавливают путем измерения плотности СВЧ потока с использованием измерительного прибора, который достигает 90 % всех установившихся показаний через 2—3 с с момента поступления ступенчатого входного сигнала. Надо соблюдать требуемую дистанцию 50 мм или более между чувствительным элементом и любой частью СВЧ нагревательного оборудования или любым барьером против доступа к токам СВЧ.

Показание утечки токов СВЧ не должно превышать 50 Вт/м².

Наконечник распорной детали перемещается по наружной поверхности и в сторону от наружной поверхности СВЧ нагревательного оборудования, чтобы определить место наибольшей утечки токов СВЧ. При этом особое внимание уделяется отверстиям (загрузки — выгрузки) и барьерам против доступа к токам СВЧ. Область внутри геометрического отверстия, ведущего внутрь СВЧ оболочки, не считается доступной.

Вследствие перемещения загрузки в зависимости от размера отдельных предметов загрузки и дистанции между ними, любого недостающего предмета загрузки или прерывания конвейерной подачи загрузки в СВЧ нагревательном оборудовании, а также в зависимости от скорости конвейера измеренная утечка может сильно изменяться во времени. В таких случаях надо применять усредненную утечку за наиболее затруднительный интервал — 20 с. В зависимости от действительной временной константы измерительного прибора отсчет показаний берется каждые 2 или 3 с, и тогда должно применяться потолочное (предельное) значение 250 Вт/м².



- 1 — транспортная лента. Загрузка для нагрева токами СВЧ не показана, и размер h — без нее;
- 2 — отверстие барьера против доступа к токам СВЧ. Его высота меньше или равна доступной высоте h порта входа или выхода, которая измеряется между верхом транспортной ленты и потолком порта входа или выхода (для подачи или удаления загрузки);
- 3 — крыша барьера против доступа к токам СВЧ (линия точек и тире). Уровень крыши барьера находится на базовой поверхности снаружи порта входа или выхода, где располагается антенна зонда, когда предел утечки токов СВЧ при нормальной работе составляет 50 Вт/м^2 ;
- 4 — антенна зонда измерения утечки токов СВЧ. Она располагается в 50 мм от наконечника зонда;
- 5 — позиция распорной детали зонда измерения утечки токов СВЧ для определения местоположения базовой поверхности;
- 6 — проекция максимального горизонтального расширения базовой поверхности (линия точек) за пределом порта входа или выхода в случае, когда измеренная утечка токов СВЧ при нормальной работе, т.е. с нагрузкой для нагрева токами СВЧ (здесь не показана), но без барьера против доступа к токам СВЧ, составляет 50 Вт/м^2 ;
- 7 — порт входа или выхода;
- 8 — СВЧ-апликатор или СВЧ-резонатор. Они вместе с секциями порта входа или выхода составляют оболочку для нагрева загрузки токами СВЧ.

Примечания

1 Настоящий рисунок сделан для случая, когда доступная высота h порта входа или выхода 7 определяется значением $75 \text{ мм} < h \leq 170 \text{ мм}$ (см. таблицу 1). Можно просунуть пальцы, кисть и часть руки. Необходимая длина барьера в таблице 1, как дистанция между базовой поверхностью 6 и отверстием барьера против доступа к токам СВЧ 2, составляет $5 \times h$, т.е. больше 375 мм и меньше или равна 850 мм .

2 Рисунок дает вид сбоку. Те же самые требования к барьеру против доступа к токам СВЧ относительно базовой поверхности 6 применяются в горизонтальных направлениях, как вид сверху и снизу.

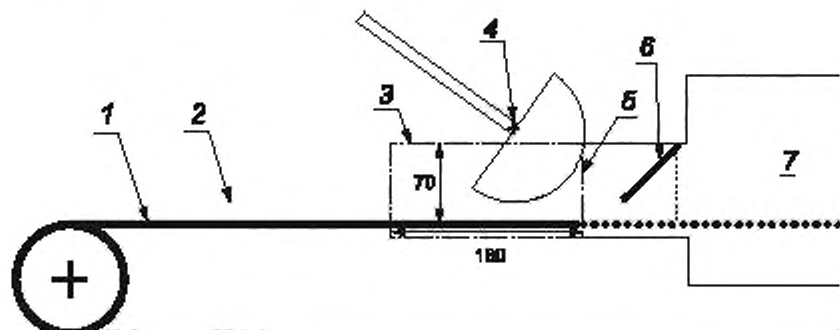
3 Если базовая поверхность расширяется также ниже транспортной ленты 1 и является доступной, она будет также расширяться внутри этой зоны. Однако требуемую длину барьера (таблица 1) и также барьер против доступа к токам СВЧ 3, возможно, потребуется расширить, как следствие измерений в 6.1.2 (ненормальная работа).

4 Барьер против доступа к токам СВЧ на настоящем рисунке сделан из однородного материала (обычно из пластмассы) и располагается сразу снаружи базовой поверхности 6. Если барьер против доступа к токам СВЧ является сетчатым или имеет дырки, то требования в таблице 1 обуславливают местоположение дальше в сторону от базовой поверхности 6.

5 Как альтернативу барьеру против доступа к токам СВЧ с боковыми сторонами и потолком можно использовать вертикальный барьер против доступа с каждой стороны транспортной ленты 1 снаружи порта входа или выхода 7. Этот случай показан на рисунке AA.3.

6 Оболочка, где осуществляется нагрев токами СВЧ, определяется в 3.8 и включает СВЧ-апликатор или СВЧ-резонатор 8 и конструкции, заканчивающиеся портом входа и выхода 7. Барьер против доступа к токам СВЧ не включается.

Рисунок AA.1 — Большой барьер против доступа к токам СВЧ для сверхвысокочастотного нагревательного оборудования с конвейером

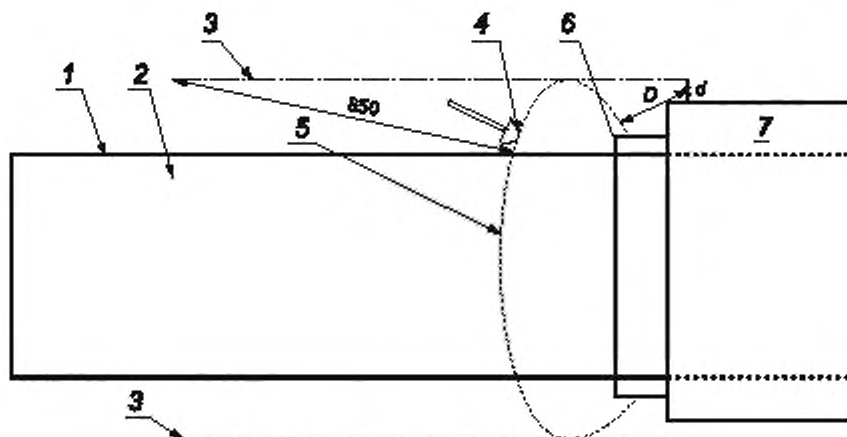


- 1 — транспортная лента;
 2 — нагрузка для нагрева токами СВЧ;
 3 — барьер против доступа к токам СВЧ (линия точек и тире). Его доступная высота 70 мм включает высоту загрузки для нагрева токами СВЧ;
 4 — антенна зонда прибора для измерения утечки токов СВЧ с распоркой — 50 мм. Измеренная в этом случае утечка токов СВЧ меньше 50 Вт/м^2 у порта входа или выхода, при этом распорка касается отверстия порта входа или выхода (но не внутри), а также верха загрузки для нагрева токами СВЧ. Как следствие, отсутствует базовая поверхность снаружи порта входа или выхода, как на рисунках АА.1 и АА.3. Утечку токов СВЧ измеряют при нормальной работе, т.е. загрузка для нагрева токами СВЧ и подвесная металлическая пластина 6 на месте, но без барьера против доступа к токам СВЧ;
 5 — порт входа или выхода,
 6 — навесная металлическая пластина, следящая по верху загрузки для нагрева токами СВЧ и свисающая вниз (пунктирная линия), когда такая загрузка отсутствует. См. также примечание 3 в 3.7 и примечание 4 в 6.1.2,
 7 — СВЧ-аппликатор или СВЧ-резонатор

Примечания

- 1 Настоящий рисунок сделан для случая, когда доступная высота h порта входа или выхода 5 выбирается равной 75 мм (см. таблицу 1). Можно просунуть пальцы и часть руки.
 2 Навесная металлическая пластина 6 не может ни обуславливать позицию порта входа или выхода 5, ни быть частью барьера против доступа к токам СВЧ 3. Она может уменьшать утечку токов СВЧ и может определять только положение базовой плоскости.
 3 Так как утечка токов СВЧ меньше 50 Вт/м^2 у порта входа или выхода 5, то необходимая длина барьера становится равной 180 мм от порта входа или выхода 5. Однако требуемая длина барьера указана в таблице 1. Поэтому барьер против доступа к токам СВЧ 3, возможно, придется расширить, как следствие измерений в 6.1.2 (ненормальная работа).
 4 Барьер против доступа к токам СВЧ 3 на настоящем рисунке сделан из гомогенного материала (обычно из пластмассы). Так как таблица 1 обуславливает местоположение барьера против доступа к токам СВЧ дальше в сторону от порта выхода или входа 5, то практически это нецелесообразно.
 5 Оболочка, где осуществляется нагрев загрузки токами СВЧ, определяется в 3.8 и включает в себя СВЧ-аппликатор или СВЧ-резонатор 7, а также конструкции, оканчивающиеся с портом входа или выхода 5. Барьеры против доступа к токам СВЧ не включаются. Навесная металлическая пластина 6 включена как часть оболочки.

Рисунок АА.2 — Небольшой барьер против доступа к токам СВЧ для сверхвысокочастотного нагревательного оборудования с конвейером



- 1 — транспортёрная лента;
 2 — загрузка для нагрева токами СВЧ;
 3 — барьер против доступа к токам СВЧ (линия точек и тире). Подробности о высоте и т.д. см в 6.3.5;
 4 — прибор измерения утечки токов СВЧ с распоркой 50 мм. Измеренная утечка токов СВЧ 50 Вт/м^2 определяет положение базовой поверхности (5), см. 6.3.5. Утечка токов СВЧ измеряется при нормальной работе, т.е. с загрузкой для нагрева токами СВЧ, но без барьера против доступа к токам СВЧ;
 5 — проекция максимального горизонтального расширения базовой поверхности;
 6 — порт входа или выхода;
 7 — СВЧ-аппликатор или СВЧ-резонатор.

Примечания

1 Настоящий рисунок сделан для случая, когда доступная высота h порта входа или выхода 5 больше 170 мм (см. таблицу 1). Можно просунуть пальцы и руку вплоть до плечевого сустава. Требуемая длина барьера согласно таблице 1, как дистанция между базовой поверхностью 5 и барьером против доступа к токам СВЧ, составит тогда 850 мм.

2 Навесная металлическая пластина (не нарисованная здесь, но показанная на рисунке AA.2) не может ни обуславливать позицию порта входа или выхода 6, ни быть частью барьера против доступа к токам СВЧ 3. Она может определять только положение базовой плоскости. Однако требуемая длина барьера указана в таблице 1, поэтому может потребоваться расширение барьера против доступа к токам СВЧ, как следствие измерений в 6.1.2 (ненормальная работа).

3 Если значение d меньше или равно 20 мм, то $D = 80$ мм. Если значение d больше 20 мм и меньше или равно 75 мм, тогда $D = 180$ мм. Если d больше, то $D = 5 \times d$ с максимумом 850 мм (см. таблицу 1).

4 Барьеры против доступа к токам СВЧ 3 на настоящем рисунке сделаны из гомогенного материала (обычно из пластмассы), так как они располагаются сразу снаружи базовой поверхности 5. Если барьеры являются сетчатыми или имеют дырки, то барьеры не могут быть больше 65×65 мм (см. 6.3.5). Тогда таблица 1 обуславливает местоположение барьера против доступа к токам СВЧ 3 дальше в сторону от базовой поверхности 5.

5 Оболочка, где осуществляется нагрев загрузки токами СВЧ, определяется в 3.8 и включает в себя СВЧ-аппликатор или СВЧ-резонатор 7, а также конструкции, оканчивающиеся с портом входа или выхода 6. Барьеры против доступа к токам СВЧ не включаются.

Рисунок AA.3 — Только вертикальные барьеры против доступа к токам СВЧ для сверхвысокочастотного нагревательного оборудования с конвейером

**Приложение ВВ
(справочное)**

**Объяснения для барьеров против доступа к токам СВЧ
и связанные с ними испытания на утечку**

ВВ.1 Стандартные измерения утечки токов СВЧ

В продаже имеется несколько приборов измерения утечки токов СВЧ. Те приборы, которые достаточно хорошо функционируют для решения поставленной цели, имеют небольшой, приемлемо изотропный (всенаправленный) чувствительный элемент на конце пластмассового стержня. Этот чувствительный элемент реагирует только на электрическое поле. Также имеется распорная деталь, которая не возмущает чувствительный элемент, но используется для того, чтобы установить минимальную дистанцию 50 мм между чувствительным элементом и любой частью СВЧ оборудования или установки, как задано в настоящем стандарте. Испытание прибора включает поверку в поле в дальней зоне (допустимая неточность составляет примерно $\pm 20\%$), а одно или два испытания предназначены показать, что чувствительный элемент является электрически малой величиной, так что сам по себе он не создает помехи (стоячие волны) для близлежащих объектов.

Шкала приборов для измерения токов утечки градуирована не в тех же самых единицах измерения, в которых действительно измеряется утечка (В/м), но вместо этого в ваттах на квадратный метр (или в $\text{мкВт}/\text{см}^2$). Перевод из одних единиц в другие является корректным только в случае плоской волны в свободном пространстве, когда волновое (характеристическое) полное сопротивление составляет 377 Ом при однонаправленном распространении. Так как стоячая волна есть сумма двух волн, распространяющихся в разных направлениях, а зонд не является чувствительным по направлению, то волновое полное сопротивление становится меньше или больше 377 Ом, так что показание прибора становится ошибочным. Ошибочные показания получаются также в сильно искривленных ближних полях и при измерениях зондом в волноводе или подобном месте, где имеется одиночный или составной вид электрических колебаний (имеющих разное полное сопротивление).

Минимальная дистанция 50 мм между чувствительным элементом измерительного прибора и любой доступной частью СВЧ устройства была задана более 35 лет назад, когда был разработан первый стандарт по утечке в печи нагрева токами СВЧ. Главной причиной было желание использовать такой тип измерительных приборов, который был использован для измерений воздействий поля в дальней зоне. Также пришли к заключению, что прибор с датчиком для измерения электрического поля не мог показывать точное значение для определения плотности потока исходящей энергии, если зонд был расположен: а) где кривизна поля была значительной (по сравнению с длиной волны) и б) в присутствии любых стоячих волн вблизи датчика. Разумный компромисс с необходимостью измерять излучение (т.е. в зоне источника, так что «пятно утечки» не могло быть обнаружено) был найден в дистанции 50 мм для 2450 МГц в диапазоне ISM. Даже если в литературе по измерительным приборам отменялось, что та же самая дистанция, 50 мм, была менее подходящей для нижнего диапазона ISM на частоте 915 МГц, вопрос не считался столь проблематичным, чтобы технические требования были изменены. В настоящее время имеются измерительные приборы, которые охватывают также 5800 МГц в диапазоне ISM.

Историческая причина для выбора максимально допустимого уровня $50 \text{ Вт}/\text{м}^2$ ($= 5 \text{ мкВт}/\text{см}^2$) был результатом существующего правила считать приемлемой плотность потока энергии до $100 \text{ Вт}/\text{м}^2$ в коммерческом и промышленном окружениях плюс предположения о возможности двух или больше микроволновых печей или генераторов, близко расположенных друг к другу. Позднее, когда в продажу поступили бытовые микроволновые печи, характер утечки через дверку был найден типично только из некоторых пятен утечки, так что плотность потока энергии уменьшалась почти квадратично с дистанцией в сторону от этих пятен. Не было никакой причины, почему пользователь мог оставаться очень близко от закрытой дверки работающей печи. Широко публикуемые исследования показывают, что реальное воздействие на любую часть тела человека стало очень низким, в частности, с учетом разумного усредненного времени от 5 до 10 мин для оценки возможности нанесения вреда. В результате предел $50 \text{ Вт}/\text{м}^2$ был применен к бытовым микроволновым печам, а также и к промышленным установкам.

В начале 1970-х годов органы власти США, ответственные за радиационную безопасность, обнаружили некоторые проблемы качества в некоторых моделях микроволновых печей и ввели «производственный предел» $10 \text{ Вт}/\text{м}^2$ для новых, еще не использованных печей, чтобы смягчить любые озабоченности населения. Только одна или две другие страны последовали этому пределу.

Тем временем подкомитет IEC/SC 61B (Безопасность микроволновых печей) разработал стандарт по безопасности микроволновых печей, и значение $50 \text{ Вт}/\text{м}^2$ стало всемирным пределом после всех испытаний. Технический комитет 27 придерживался того же самого предела. В 1980-х годах измерения утечки у крышек для замены ламп были рассмотрены в SC 61B. Расположение отверстий в стенке резонатора у лампы может быть причиной утечки токов СВЧ. Размер крышки может быть такой, что дистанция 50 мм до ближайшей части СВЧ устройства мо-

жет быть также поддержана, когда чувствительный элемент находится почти внутри наружного корпуса, с которого была снята крышка. В этом состоянии было отмечено довольно высокое показание прибора, но оно было очень низким при снятии всего корпуса. Причиной высокого показания была стоячая волна, которая возникла внутри корпуса. Было электрическое поле, но не было реальной утечки, так как стоячая волна есть сумма волн, направленных наружу и внутрь, и эта волна не может иметь полезного потока энергии. Кроме того, если бы палец был просунут в отверстие, то стоячая волна исчезла бы и только реальная утечка становится возможной для нанесения вреда. Подкомитет SC 61B добавил заявление к стандарту в отношении того, что чувствительный элемент измерительного прибора не следует располагать у плоскости отверстия ближе 50 мм, т.е. зону внутри под крышкой не следует считать доступной в том, что касается измерения утечки. Настоящий стандарт остается верным тому же самому принципу.

ВВ.2 Возможности нанесения вреда токами СВЧ. Основное ограничение

Незащищенность от токов СВЧ считается потенциально опасной, если нагрев частей тела человека превышает определенные значения. Они точно определяются как значения SAR (specific absorption rate — специфическая скорость абсорбции) и выражаются ваттами на килограмм ткани. Самое низкое значение SAR при незащищенности от токов СВЧ всего тела, когда могут быть некоторые риски, было найдено — 4 Вт/кг. Коэффициент безопасности 10 соответственно применяется для рабочих с токами СВЧ (обученные люди) и другой коэффициент безопасности 5 — для общей публики (обычные люди), что дает результатом основное ограничение 0,4 и 0,08 Вт/кг в обоих случаях. Местное неопасное воздействие токов СВЧ, ограниченное для головы и туловища, может быть вплоть до 10 и 2 Вт/кг соответственно. Эти удвоенные значения (20 и 2 Вт/кг) считаются неопасными местно в конечностях (включая кисти и пальцы). Тогда значения интегрирования превышают любые 10 г в расчете на массу тела. Эти значения применяются к сверхвысоким частотам вплоть до 10 ГГц. Интересно, время интегрирования устанавливается на 6 мин. Как будет обсуждаться ниже, время интегрирования короче 6 мин используется в настоящем стандарте.

ВВ.3 Оценка возможности нанесения вреда токами СВЧ. Метод воздействия в свободном пространстве

Для всех практических ситуаций воздействия (за исключением средств связи, например, сотовых телефонов, для которых может применяться полная концепция максимальной мощности источника) в промышленности и для защиты от токов СВЧ рабочих и общей публики применяются два упрощенных метода проверки. К ним относятся максимальная, допустимая в дальней зоне плотность потока энергии далеко в стороне от источника и стандарт излучения для бытовых приборов, например микроволновых печей и промышленного высокочастотного оборудования.

Это вопрос является актуальным в настоящее время, если смягчение значений SAR для частей тела (в комбинации с объемом интегрирования) является сопоставимым с методом незащищенности в свободном пространстве.

Когда части тела человека с небольшим радиусом кривизны нагреваются, то могут возникать дифракция, резонансные и другие фокусирующие или усилительные явления. Для частот примерно 915 и 2450 ГГц внутренние длины волн в тканях, а также ограничение глубины проникновения влияют на пальцы, которые представляют главный интерес. В принципе только согнутые в суставе пальцы и локти могли бы создавать фокусирующий эффект. Но пальцы определенно являются более проблематичными в том, что касается рассматриваемых здесь влияний. Не предполагается, что другие выступающие части тела, например, нос, уши или ленис будут находиться близко от источников утечки токов СВЧ в коммерческом или бытовом высокочастотном оборудовании.

Следующие результаты моделирования указывают степень совместимости между основным ограничением и методом незащищенности в открытом пространстве.

Было использовано численное моделирование с применением коммерчески доступного электромагнитного программного обеспечения. Палец диаметром 13 мм и с типичными диэлектрическими данными (гомогенный, с комплексной диэлектрической постоянной $\epsilon = 40 - j10$, где коэффициент потерь $\epsilon''(10)$ понижается при рассмотрении костей и сухожилий) был подвергнут воздействию плотности потока энергии 10 Вт/м² в свободном пространстве. Самая сильная абсорбция случилась для поляризации TMz (т.е. с падающим электрическим полем параллельно оси пальца) и вида электрического колебания в пальце, ставшем типом TMz₁ с двумя противоположными осевыми зонами максимальной нагревательной интенсивности. Максимальная интенсивность энергии становится 5 Вт/дм³ и средняя по наихудшим 10 см³ становится 1,8 Вт/дм³.

Если бы палец подвергался воздействию плоской волны с плотностью потока энергии 50 Вт/м² (что допустимо для бытовых и коммерческих микроволновых печей и т.д.), то максимальное значение стало бы 25 Вт/дм³ и объединенное значение 10 см³ стало бы 9 Вт/дм³.

Приходим к заключению, что:

- Основное ограничение для обычного человека превышает. Однако обычные люди по сегодняшним стандартам подвергаются только воздействию токов СВЧ в микроволновых печах с дверкой в случае, когда источник утечки настолько мал, что высокая интенсивность минует значимо меньший объем пальца. Дополнительно, нет причины держать руку вблизи закрытой дверки работающей микроволновой печи. Фактически имеются многочисленные сообщения по экспериментальным исследованиям в 1970-х годах, которые ясно указывают, что усред-

ненный уровень воздействия за несколько минут от 10 до 100 раз ниже 10 Вт/м^2 . Следовательно, действительное поглощение находится в границах предела SAR.

- Основное ограничение для обученного человека примерно такое же, как действительное значение SAR. Однако реальная ситуация с оператором, занятым удалением загрузки у порта непрерывно работающего сверхвысокочастотного нагревательного оборудования с конвейером в течение длительных периодов, является более тяжелой по сравнению с микроволновой печью, имеющей дверку, но рабочая рука может типично не быть вблизи отверстия больше половины определенного времени. Дополнительный усугубляющий фактор заключается в том, что туннельное отверстие больше двери печи в качестве источника утечки, так что зона с высокой плотностью СВЧ энергии может растянуться дальше наружу, чем от дверки печи. Следовательно, строительство зон в конце туннеля, а также метод измерения предназначаются гарантировать, что значения SAR в пальце человека, равное величине SAR при воздействии поля в далекой зоне 50 Вт/м^2 , не превышает.

- Рабочий режим СВЧ оборудования с конвейером должен быть такой, что любые уровни утечки выше среднего не появляются. Однако пустые части туннельной микроволновой печи могут вводиться в действие, когда оператор все еще удаляет загрузку. Следовательно, более высокое значение может быть приемлемым временно при условии, что объединенная энергия находится под контролем.

ВВ.4 Возможности нанесения вреда токами СВЧ из отверстий в резонаторах и из портов входа и выхода

Фактически поглощенная СВЧ энергия в части тела человека всегда сильно зависит от конфигурации поля, а конфигурация поля на этой части тела также сильно видоизменяется самой этой частью. Это означает, что даже знание истинной плотности потока энергии или интенсивности электрического поля не может быть использовано для оценки фактической скорости высокочастотного поглощения, т.е. надо установить более полный сценарий до того, как могут быть сделаны какие либо вычисления абсорбции. Следовательно, интенсивность утечки, измеренная как квазиплоская волна свободного пространства на 50 мм или больше в стороне от источника, не будет теперь одна определять уровень возможности нанесения вреда. Фактическая возможность нанесения вреда также зависит от следующего:

- любой возможности доступа в зону, где имеется СВЧ энергия,
- размера отверстия, которое может обуславливать тип характеристик поля и допускать несколько типов характеристик СВЧ поля,
- любых предметов, включая загрузку, которую надо нагревать, или часть тела в отверстии, которая может также обуславливать тип характеристик поля.

Ситуация доступа является конечно решающей и должна быть стандартизована некоторыми путями, так что могут быть установлены разумно простые и объективные процедуры и требования. Так как только рука, кисть и палец считаются частями тела, которые могут вступать в контакт с отверстиями или могут быть туда просунуты в этом виде сверхвысокочастотного оборудования, то два важных вопроса могут быть непосредственно определены количественно:

- 1) все геометрические факторы и
- 2) как рассмотрено выше, эти части тела являются менее чувствительными, чем, например, голова.

Важный принцип заключается в том, что «граница возможности нанесения вреда» (называемая базовой поверхностью в этом стандарте) определяется где-то вблизи поверхности отверстия и что измеренное прибором показание утечки 50 Вт/м^2 надо применять для испытаний. Это означает, что остается только разработать тесты, которые будут гарантировать с разумной определенностью, что фактические плотности энергии (в Вт/м^3 или значения SAR в Вт/кг) в пальцах, кисти или руке человека, «контактирующие» с базовой поверхностью, не будут превышать те значения плотности энергии, причиной которых является источник «нормальной утечки», например зона дверки микроволновой печи, дающая показание плотности потока энергии 50 Вт/м^2 на дистанции 50 мм от любой части СВЧ оборудования.

Тогда конфигурация поля становится проблемой, как получить реалистические результаты измерений тем же самым типом измерительных приборов, которые использовались для микроволновой печи с дверкой. Ясно, что имеется потребность для упрощения и стандартизации. В настоящем стандарте используется метод барьеров, которые не экранируют СВЧ энергию.

ВВ.5 Усреднение по времени

Имеются только две спецификации интегрирования по времени в существующих международных стандартах:

- a) 6 мин при незащищенность всего тела и
- b) критерии для рабочих циклов в случае очень коротких импульсов, например от радиолокационных передатчиков.

Дополнительно, в некотором национальном законодательстве по неионизирующему излучению имеется по-

точное значение воздействия. Потолочное значение, например, 250 Вт/м^2 и среднее 10 Вт/м^2 , можно интерпретировать как максимальное изолированное сильное воздействие в течение 14,4 с ($6 \times 60 / (250/10) = 14,4 \text{ с}$), разрешенное в течение любого интервала 6 мин.

Интегрирование по времени 6 мин является довольно совместимым с типичными случаями облучения частей тела, имеющих радиус кривизны больше, чем примерно одна длина волны в свободном пространстве для микроволн частотой 2450 МГц. В таких случаях, по существу, можно принять распространение плоской затухающей волны, а также глубину от 30 до 40 мм в ткани, по которой теплопроводностью устанавливается равновесие. Использование данных теплопроводности и уравнения теплопроводности Фурье дает в результате постоянную константу примерно 5 мин (т.е. произошло 63 % стационарного режима). Полезное сравнение с кипячением яйца в воде: требуется 5 мин, чтобы в центре яйца температура достигла $65 \text{ }^\circ\text{C}$.

Наиболее тяжелая диаграмма нагрева в пальце диаметром 13 мм при облучении плоской волной частотой 2450 МГц является неровной, примерно с дистанцией 5 мм между горячей и холодной зонами. Можно показать, что всестороннее СВЧ соприкосновение является самым сильным в пальце диаметром примерно 16 мм. Соответствующая дистанция между горячей и холодной зонами тогда становится 7 мм или меньше. Соответствующее измерение становится в три раза больше на частоте 915 МГц возможно в результате местного перегрева в кисти и нижней части руки. Довольно заметный местный перегрев за счет резонанса может случиться в пальцах на частоте 5800 МГц. Восприятие тепла тогда может быть довольно слабым.

Уравнение теплопроводности Фурье является пространственно квадратичным. Используя кипение яйца диаметром 40 мм, через 5 мин имеем дистанцию между холодной и теплой зонами 20 мм в качестве базиса, дистанция 7 мм была бы подобным образом сбалансирована через $(7/20)^2 \times 5 \times 60 \text{ с}$, т.е. время интегрирования примерно 35 с является адекватным.

Однако имеется другой фактор, который также надо принимать во внимание: даже очень локализованная скорость нагрева не должна быть столь высокой, что будет какой-либо риск боли или раны в течение времени интегрирования. Подходящий приемлемый местный температурный рост может быть установлен на 5 К, принимая во внимание, что чувствительный к теплоте участок кожи будет нагрет, по меньшей мере, за счет проводимости и что такой рост температуры в краткосрочном режиме не вызовет какого-либо повреждения в пальцах. Нормальный человек будет чувствовать и реагировать на увеличение температуры такого же порядка или меньше (примерно 3 К) в пределах тех же самых нескольких секунд.

Гомогенное значение SAR 20 Вт/кг (основное ограничение для пальцев обученных людей) в результате будет иметь скорость подъема температуры примерно $0,5 \text{ К/мин}$.

Теперь предположим, что только кончик пальца поглощает всю энергию, а остальные 10 г не абсорбируют никакой энергии. Такие сценарии в действительности не являются редкими и могут случиться, например, с пальцем, касающимся поврежденных уплотнений микроволновой печи и в некоторых случаях поля в дальней зоне, например, на так называемых отверстиях отсеки (см. примечания к таблице 1). Объем этой части кончика, который поглощает токи СВЧ, теперь установлен на $0,5 \text{ см}^3$, что является объемом полусферы диаметром 12 мм. Используя это в отношении 10 см^3 основного ограничения, получим в 20 раз быстрее «допустимую» скорость подъема температуры 10 К/мин . Это также означает, что человек будет чувствовать нагрев пальца в пределах 20 с. Так как равновесие теплопроводности имеет примерно такую же временную константу, как упомянуто выше, то опять получаем примерно 30 с подходящего времени интегрирования.

Имеется экстремальный случай для кончика пальца, прикасающегося к узкой щели утечки в металлической поверхности. Местное значение SAR становится очень зависимым от сухости кожи. Как пример, кончик пальца диаметром 13 мм с 1 мм сухой кожи прижимается к центру щели шириной 2 мм и длиной 100 мм при утечке тока на частоте 2450 МГц. Через щель происходит утечка, равная 50 Вт/м^2 , которая была измерена на дистанции 50 мм без пальца (т.е. напряженность электрического поля составляет 130 В/м). Тогда местное значение SAR становится примерно 30 Вт/дм^3 в объеме 4 мм шириной и 1,5 мм глубиной. Местное значение само по себе находится приблизительно в пределах основного ограничения. Если палец мокрый и кожа тонкая, то местное значение SAR может быть до 50 раз больше, но два небольших нагретых объема, контактирующие стороны щели будут тогда только примерно 1 мм шириной и глубиной. Дистанция теплового равновесия теперь только 2 мм, поэтому теплопроводность имеет временную константу $(2/20)^2 \times 5 \times 60 \text{ с} = 3 \text{ с}$. Местная, термически изолированная скорость нагрева могла быть до 40 К/мин . Однако теплопроводность имела бы результатом стабильный подъем температуры меньше чем примерно 3 К, что также является приемлемым. Следовательно, нет необходимости иметь время интегрирования короче приблизительно 30 с даже в этом наиболее тяжелом случае высоких местных значений SAR в ситуациях микроволновой печи с резонатором.

ВВ.6 Заключение и изменения стандартов для печей с дверкой резонатора

Время интегрирования 6 мин, заданное в существующих международных стандартах, не является адекватным для цели, которая была сначала изучена подкомитетом SC 61B. Более реалистичным было бы значение 30 с. Немного меньшее время (20 с) задается в AA.2, приложение AA. Возможен случай аппликаторов СВЧ с открытым концом, которые предназначены для нагрева контактирующей загрузки. Такие аппликаторы могут причинить почти

мгновенное телесное повреждение при контакте любой части тела во время работы, поэтому должны применяться другие положения обеспечения безопасности.

Существующий эмиссионный стандарт для микроволновых печей задает время интегрирования примерно 2 с для измерения. Эта величина задается скорее в силу исторических и практических причин, но не для обеспечения безопасности. Типичная бытовая микроволновая печь имеет либо потолочную мешалку, либо поворотный круг. С заданной кругообразной цилиндрической испытательной загрузкой изменение утечки будет соизмеримым или меньше, чем заданное время интегрирования. Тогда измерения являются корректными, легко и быстро выполняемыми с текущим стандартом.

Так как СВЧ нагревательное оборудование с конвейером ведет себя по-другому и нет причины вводить ограничения на конструкцию, которые не имеют значимости для предположений безопасности, то время интегрирования 20 с для измерений утечки является подходящим. Однако сохраняется время интегрирования измерительного прибора от 2 до 3 с.

Кроме того, вводится максимальное измеренное значение 250 Вт/м^2 с временем интегрирования измерительного прибора 2 — 3 с, чтобы упростить технические условия для измерительных приборов и обращение с этими приборами, а также численное интегрирование в случае сильно переменной утечки. Такая сильная изменчивость может случиться, например, в микроволновом оборудовании с предохранительным устройством, состоящим из встроенного монитора утечки, сопряженного с отсечкой.

Приложение ДА
(справочное)

**Сведения о соответствии ссылочных международных стандартов
межгосударственным стандартам**

Таблица ДА.1

Обозначение ссылочного международного стандарта	Степень соответствия	Обозначение и наименование соответствующего межгосударственного стандарта
IEC 60050-841:2004	IDT	ГОСТ IEC 60050-841—2016 «Международный электротехнический словарь. Часть 841. Промышленный электронагрев»
IEC 60417	—	*
IEC 60519-1:2003	IDT	ГОСТ IEC 60519-1—2011 «Безопасность электротермического оборудования. Часть 1. Общие требования»
IEC 61307	IDT	ГОСТ IEC 61307—2016 «Промышленные установки нагрева токами СВЧ. Методы испытаний для определения выходной мощности»
<p>* Соответствующий межгосударственный стандарт отсутствует. До его принятия рекомендуется использовать перевод на русский язык данного международного стандарта.</p> <p>Примечание — В настоящей таблице использовано следующее условное обозначение степени соответствия стандартов: - IDT — идентичные стандарты.</p>		

Библиография

- | | | |
|-----|-----------------------------|---|
| [1] | IEC 60335-2-25 | Household and similar electrical appliances — Safety — Part 2-25: Particular requirements for microwave ovens, including combination microwave ovens (Приборы электрические бытового и аналогичного назначения. Безопасность. Часть 2-25. Частные требования к микроволновым печам, включая комбинированные микроволновые печи) |
| [2] | IEC 60335-2-90 | Household and similar electrical appliances — Safety — Part 2-90: Particular requirements for commercial microwave ovens (Приборы электрические бытового и аналогичного назначения. Безопасность. Часть 2-90. Частные требования к промышленным микроволновым печам) |
| [3] | IEC 61010-2-010 | Safety requirements for electrical equipment for measurement, control and laboratory use — Part 2-010: Particular requirements for laboratory equipment for the heating of materials (Электрооборудование для проведения измерений, управления и лабораторного использования. Требования безопасности. Часть 2-010. Частные требования к лабораторному оборудованию для нагрева материалов) |
| [4] | IEC 62311:2007 | Assessment of electronic and electrical equipment related to human exposure restrictions for electromagnetic fields (0 Hz — 300 GHz) [Оценивание электронного и электрического оборудования, связанного с ограничениями воздействия на человека электромагнитных полей (0 Гц — 300 ГГц)] |
| [5] | Руководящие указания ICNIPR | Руководящие указания для ограничения незащищенности в нестационарных электрических, магнитных и электромагнитных полях (вплоть до 300 ГГц). Физика здоровья, апрель 1998, том 74, номер 4, 494—522 и http://www.icnirp.de/documents/emfgdl.pdf |
| [6] | ISO 3864:2002 | Graphical symbols — Safety colours and safety signs — Part 1: Design principles for safety signs and safety markings (Графические символы. Цвета и знаки безопасности. Часть 1. Принципы конструктивного исполнения для знаков и маркировок безопасности) |

Ключевые слова: безопасность электротермического оборудования, технические условия, сверхвысокочастотное нагревательное оборудование, промышленное оборудование СВЧ-нагрева, генератор СВЧ-энергии, СВЧ-резонатор, СВЧ-аппликатор

Редактор переиздания *Е.И. Мосур*
Технический редактор *В.Н. Прусакова*
Корректор *Р.А. Ментова*
Компьютерная верстка *А.Н. Золотаревой*

Сдано в набор 13.04.2020. Подписано в печать 08.07.2020. Формат 60×84¹/₈. Гарнитура Ариал.
Усл. печ. л. 3,26 Уч.-изд. л. 2,95.

Подготовлено на основе электронной версии, предоставленной разработчиком стандарта

Создано в единичном исполнении во ФГУП «СТАНДАРТИНФОРМ» для комплектования Федерального информационного фонда стандартов, 117418 Москва, Нахимовский пр-т, д. 31, к. 2.
www.gostinfo.ru info@gostinfo.ru