
ФЕДЕРАЛЬНОЕ АГЕНТСТВО
ПО ТЕХНИЧЕСКОМУ РЕГУЛИРОВАНИЮ И МЕТРОЛОГИИ



НАЦИОНАЛЬНЫЙ
СТАНДАРТ
РОССИЙСКОЙ
ФЕДЕРАЦИИ

ГОСТ Р
57470—
2017
(ИСО 9073-9:2008)

МАТЕРИАЛЫ ТЕКСТИЛЬНЫЕ

Методы испытаний нетканых материалов

Часть 9

Определение драпируемости, включая коэффициент
драпируемости

(ISO 9073-9:2008, MOD)

Издание официальное



Москва
Стандартинформ
2017

Предисловие

1 ПОДГОТОВЛЕН Акционерным обществом «Всероссийский научно-исследовательский институт сертификации» (АО «ВНИИС») на основе собственного перевода на русский язык англоязычной версии стандарта, указанного в пункте 4

2 ВНЕСЕН Техническим комитетом по стандартизации ТК 412 «Продукция текстильной и легкой промышленности»

3 УТВЕРЖДЕН И ВВЕДЕН В ДЕЙСТВИЕ Приказом Федерального агентства по техническому регулированию и метрологии от 16 мая 2017 г. № 385-ст

4 Настоящий стандарт является модифицированным по отношению к международному стандарту ИСО 9073-9:2008 «Материалы текстильные. Методы испытаний нетканых материалов. Часть 9. Определение драпируемости, включая коэффициент драпируемости» (ISO 9073-9:2008 «Textiles — Test methods for nonwovens — Part 9: Determination of drapability including drape coefficient», MOD) путем изменения отдельных ссылок, которые в тексте выделены курсивом.

Внесение указанных технических отклонений обусловлено целесообразностью использования ссылок национальных и действующих в этом качестве межгосударственных стандартов вместо ссылок международных стандартов.

Сведения о соответствии ссылок национальных и межгосударственных стандартов международным стандартам, использованным в качестве ссылок в примененном международном стандарте, приведены в дополнительном приложении ДА

5 ВВЕДЕН ВПЕРВЫЕ

Правила применения настоящего стандарта установлены в статье 26 Федерального закона от 29 июня 2015 г. № 162-ФЗ «О стандартизации в Российской Федерации». Информация об изменениях к настоящему стандарту публикуется в ежегодном (по состоянию на 1 января текущего года) информационном указателе «Национальные стандарты», а официальный текст изменений и поправок — в ежемесячном информационном указателе «Национальные стандарты». В случае пересмотра (замены) или отмены настоящего стандарта соответствующее уведомление будет опубликовано в ближайшем выпуске ежемесячного информационного указателя «Национальные стандарты». Соответствующая информация, уведомление и тексты размещаются также в информационной системе общего пользования — на официальном сайте Федерального агентства по техническому регулированию и метрологии в сети Интернет (www.gost.ru)

© Стандартиформ, 2017

Настоящий стандарт не может быть полностью или частично воспроизведен, тиражирован и распространен в качестве официального издания без разрешения Федерального агентства по техническому регулированию и метрологии

Содержание

1 Область применения	1
2 Нормативные ссылки	1
3 Термины и определения	1
4 Сущность метода	2
5 Аппаратура	3
6 Отбор проб	4
7 Подготовка и кондиционирование образцов для испытаний	4
8 Предварительные процедуры	4
9 Метод А, использующий бумажные кольца	5
10 Метод В, использующий технологию обработки изображений	6
11 Прецизионность	9
Приложение ДА (справочное) Сведения о соответствии национальных и межгосударственных стандартов международным стандартам, использованным в качестве ссылочных в примененном международном стандарте	10

МАТЕРИАЛЫ ТЕКСТИЛЬНЫЕ

Методы испытаний нетканых материалов

Часть 9

Определение драпируемости, включая коэффициент драпируемости

Textiles. Test methods for nonwovens. Part 9. Determination of drapability including drape coefficient

Дата введения — 2018—03—01

1 Область применения

Настоящий стандарт устанавливает методы испытаний, используемые для определения коэффициента драпируемости полотен (нетканых, тканых и трикотажных).

Значения Международной системы единиц измерений (СИ) для данных стандартных методов испытаний рассматривают в качестве официальной стандартной системы единиц измерений.

2 Нормативные ссылки

В настоящем стандарте использованы нормативные ссылки на следующие стандарты. Для недатированных ссылок применяют самые последние издания, включая любые изменения и поправки.

ГОСТ 13587 Полотна нетканые и изделия штучные нетканые. Правила приемки и метод отбора проб

ГОСТ ИСО 139 Изделия текстильные. Стандартные атмосферные условия для кондиционирования и проведения испытаний

Примечание — При пользовании настоящим стандартом целесообразно проверить действие ссылочных стандартов в информационной системе общего пользования — на официальном сайте Федерального агентства по техническому регулированию и метрологии в сети Интернет или по ежегодному информационному указателю «Национальные стандарты», который опубликован по состоянию на 1 января текущего года, и по выпускам ежемесячного информационного указателя «Национальные стандарты» за текущий год. Если заменен ссылочный стандарт, на который дана недатированная ссылка, то рекомендуется использовать действующую версию этого стандарта с учетом всех внесенных в данную версию изменений. Если заменен ссылочный стандарт, на который дана датированная ссылка, то рекомендуется использовать версию этого стандарта с указанным выше годом утверждения (принятия). Если после утверждения настоящего стандарта в ссылочный стандарт, на который дана датированная ссылка, внесено изменение, затрагивающее положение, на которое дана ссылка, то это положение рекомендуется применять без учета данного изменения. Если ссылочный стандарт отменен без замены, то положение, в котором дана ссылка на него, рекомендуется применять в части, не затрагивающей эту ссылку.

3 Термины и определения

В настоящем стандарте применены следующие термины с соответствующими определениями:

3.1 драпируемость (drapability): Способность круглого образца полотна известного размера в подвешенном состоянии при определенных условиях деформироваться с образованием ниспадающих волн/складок.

3.2 число узлов (node number): Один из параметров формы драпировки, выраженный количеством образованных волн/складок.

3.3 амплитуда волны (wave amplitude): Один из параметров формы драпировки, соответствующий размеру преобладающей волны/складки в сантиметрах.

3.4 длина волны (wavelength): Один из параметров формы драпировки, соответствующий длине преобладающей волны/складки в градусах окружности (от 0° до 360°).

3.5 минимальная амплитуда (minimum amplitude): Одна из статистических характеристик, соответствующая наименьшему размеру волны/складки в сантиметрах.

3.6 максимальная амплитуда (maximum amplitude): Одна из статистических характеристик, соответствующая наибольшему размеру волны/складки в сантиметрах.

3.7 средняя амплитуда (average amplitude): Одна из статистических характеристик, соответствующая среднему размеру образованных волн/складок в сантиметрах.

3.8 дисперсия (variance): Одна из статистических характеристик, соответствующая распределению амплитуд образованных волн/складок в сантиметрах.

3.9 преобразование Фурье/первоначальная форма и преобладающая волна/первоначальная форма (Fourier transform/original and dominant/original): Три фактора соответствия для проверки пригодности преобразования Фурье и определения преобладающей волны, которые выражаются в процентах.

3.10 коэффициент драпируемости (coefficient of drapability/drape coefficient): Соотношение площади проецируемой тени ниспадающего складками образца полотна и площади незадрапированного образца, выраженное в процентах.

4 Сущность метода

Испытуемый круглый образец полотна удерживают в горизонтальном положении между двумя концентрическими дисками меньшего диаметра, чем образец, при этом верхний диск дает возможность полотну упасть складками вокруг нижнего опорного диска. Имеются два метода оценки, которые изложены ниже как методы А и В.

Метод А, использующий бумажные кольца

Тень испытуемого образца падает снизу на бумажное кольцо известной массы и такого же размера, как неподдерживаемая часть образца. Очертание тени оставляет след на бумажном кольце, и по контуру следа разрезают бумагу. Коэффициент драпируемости представляет собой массу той части бумажного кольца, которая была затенена, и выражается в процентах от массы целого бумажного кольца.

Метод В, использующий технологию обработки изображений

Тень испытуемого образца падает снизу на белый лист, покрывающий верх просвечивающей крышки и расположенные по центру пластины. Подробные количественные данные о драпируемости образца получают по цифровым изображениям, снятым имеющейся в продаже цифровой камерой (или сканером) после разрезания бумаги по контуру тени.

Снятые изображения, изначально имеющие оттенки серого (цветовой режим изображения), преобразуют в монохроматические изображения, используя фильтрацию шумов и бинаризацию.

Двухмерные монохроматические изображения описанных выше теней от испытуемого образца сначала преобразуют в полярные (\varnothing, r) координаты, как показано на рисунке 1, где по оси X откладывают

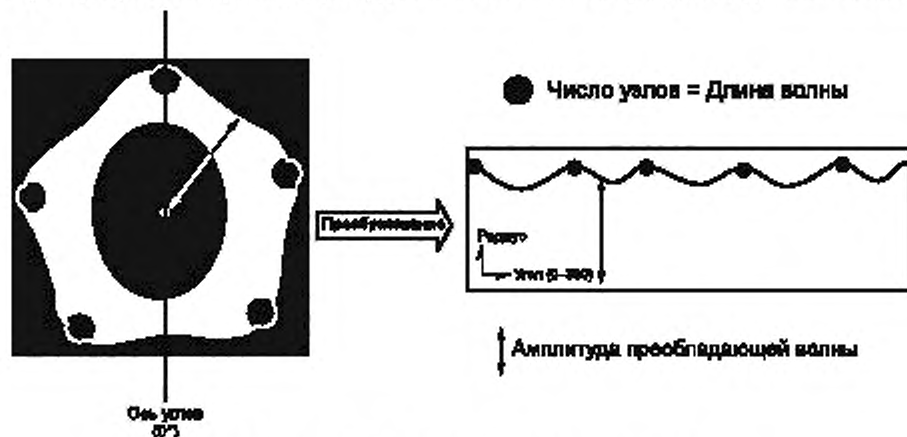


Рисунок 1 — Образец распечатки из программы

углы в градусах от 0° до 360° от базовой линии, проходящей через центр окружности, а r (ось Y) — амплитуда в сантиметрах. Параметры формы двухмерной геометрической модели драпировки, определенные как число узлов, расположение волн/складок, данные о длине волны и амплитуде и различные статистические данные можно получить с помощью технологии обработки изображений и частотного анализа, а также вычислить обычный коэффициент драпируемости. Трехмерную форму можно восстановить по полученным двумерным изображениям с помощью трехмерного моделирующего устройства.

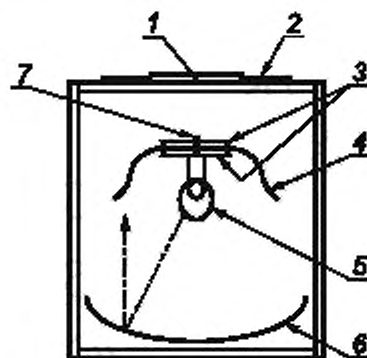
5 Аппаратура

5.1 Аппаратура для методов А и В

5.1.1 Дрейпметр (устройство для измерений драпируемости полотна)

Включает следующее:

- аппарат в форме коробки с просвечивающей крышкой (см. рисунок 2);
- два горизонтальных диска диаметром 18 см, между которыми удерживается образец полотна, причем нижний диск оснащен по центру фиксирующим штифтом;
- точечный источник света, расположенный по центру под дисками в фокусе вогнутого параболического зеркала, которое отражает параллельный свет, вертикально минуя диски, на крышку прибора, и
- расположенную по центру крышки аппарата пластину для размещения бумажного кольца (или белого полотна высокой плотности).



1 — пластина по центру крышки; 2 — бумажное кольцо; 3 — диски, удерживающие образец; 4 — образец текстильного полотна, ниспадающий складками; 5 — точечный источник света; 6 — параболическое зеркало; 7 — установочный штифт

Рисунок 2 — Дрейпметр

5.1.2 Три круглых шаблона диаметрами 24, 30 и 36 см, приспособленные для облегчения отметки центра испытуемого образца.

5.1.3 Секундомер.

5.2 Вспомогательное оборудование для метода А

5.2.1 Кольца из просвечивающей бумаги с внутренним диаметром 18 см и наружным — 24, 30 и 36 см соответственно.

5.2.2 Весы, обеспечивающие определение массы с точностью до 0,01 г.

5.3 Вспомогательное оборудование для метода В

5.3.1 Рама и штатив, используемые для крепления цифровой камеры к испытательному оборудованию. Поворотная часть штатива высотой 80 см предназначена для удерживания цифровой камеры непосредственно над центром покрывающей пластины на испытательном устройстве.

5.3.2 Цифровая камера, непосредственно (или с помощью USB) подключенная к ПК и обеспечивающая съемку изображений испытуемого полотна.

5.3.3 Программа оценки, работающая на базе Windows 98® или более последней версии. Эта программа обеспечивает наблюдение тени от образца полотна на белом листе, помещенном на верхней поверхности машины, а затем съемку и получение трехмерного изображения, преобразуя его в монохроматическое изображение, и автоматический поиск контура изображения. Эта программа вычисляет преобразование Фурье и определяет параметры формы драпировки, показывая различные статистические результаты, и составляет конечный отчет.

5.3.4 Белое полотно высокой плотности можно использовать как покрывной материал для расположенной в центре пластины и просвечивающей крышки. На этом белом полотне будет видна тень от образца, расположенного ниже. Само полотно следует изготавливать из таких волокон, чтобы оно не мялось и не морщинилось, а ровно лежало на поверхности.

6 Отбор проб

6.1 Общие положения

Отбор проб полотен осуществляют по ГОСТ 13587.

6.2 Выбор диаметра испытуемого образца

Выполняют предварительное испытание (см. раздел 8) на образце диаметром 30 см и вычисляют коэффициент драпируемости для этого диаметра (D_{30}). При этом:

а) если коэффициент драпируемости попадает в интервал от 30 % до 85 %, используют образцы диаметром 30 см для всех испытаний;

б) если коэффициент драпируемости не попадает в интервал от 30 % до 85 %, то дополнительно к образцам диаметром 30 см выполняют испытание по 6.2 с) или d) в зависимости от рассматриваемого случая:

с) для мягких тканей, при коэффициенте драпируемости менее 30 %, используют образцы диаметром 24 см, характеризуемые коэффициентом драпируемости D_{30} ;

д) для жестких тканей, при коэффициенте драпируемости более 85 %, используют образцы диаметром 36 см, характеризуемые коэффициентом драпируемости D_{30} .

Образцы помещают на плоскую горизонтальную поверхность, с помощью шаблона (5.1.2) вычерчивают контуры образцов, отмечая центр каждого, и вырезают их. Все образцы не должны включать загибов и складок, поскольку это может повлиять на результаты.

На каждом образце маркируют обе стороны как (а) и (б).

Результаты, полученные на образцах разного диаметра, напрямую не сопоставимы, поэтому обязательно во всех случаях, независимо от коэффициента драпируемости, следует выполнять испытания на образцах диаметром 30 см.

7 Подготовка и кондиционирование образцов для испытаний

7.1 Общие положения

Кондиционируют материал для испытаний не менее 24 ч в одном из стандартных атмосферных условий по ГОСТ Р ИСО 139.

7.2 Выбор образцов

Образцы отбирают по 6.2 из участков пробы, на которых нет морщин, складок, замятин или других неровностей, которые выделяли бы их от остального материала.

Следует соблюдать осторожность при обращении с образцами, чтобы они не были загрязнены мылом, маслом, солью и т. п.

8 Предварительные процедуры

8.1 Проверка оборудования

Аппарат для измерений драпируемости (5.1.1) проверяют следующим образом:

а) проверяют, чтобы пластина по центру крышки аппарата лежала горизонтально. Можно регулировать ее положение с помощью пузырькового уровня и выравнивающих ножек у основания аппарата;

б) включают свет, чтобы проверить фокусировку нити источника света в параболическом зеркале с помощью шаблона диаметром 30 см (5.1.2), помещенного в середину нижнего опорного диска аппара-

та. Расположенная по центру тень диаметром 30 см должна падать на бумажное кольцо диаметром 36 см (5.2.1) или белое полотно (5.3.4), расположенное на верхней поверхности крышки аппарата.

8.2 Предварительная оценка

Предварительную оценку выполняют следующим образом:

- один образец помещают полотно лицевой стороной (а) вниз на нижний горизонтальный диск испытательного оборудования;
- если образец драпируется, образуя складки через равномерные интервалы по периметру окружности, можно проводить измерения;
- если образец имеет предрасположенность к сгибу по одной линии, свесившись двумя плоскими половинами по обе стороны опорного диска, измерения не проводят, но фиксируют это в протоколе испытаний.

9 Метод А, использующий бумажные кольца

9.1 Аппаратура

См. 5.1 и 5.2.

9.2 Порядок проведения испытаний

Испытания проводят следующим образом:

- помещают бумажное кольцо (5.2.1) такого же наружного диаметра, как диаметр образца, на крышку аппарата;
- помещают образец на нижний горизонтальный диск аппарата (5.1.1) таким образом, чтобы установочный штифт проходил через центр образца. Затем помещают верхний диск поверх образца, пропуская штифт в отверстие в верхнем диске;
- опускают крышку аппарата и включают секундомер (5.1.3);
- через 30 с включают источник света и сразу же обрисовывают контуры тени, падающей на бумажное кольцо;
- снимают бумажное кольцо. Складывают его таким образом, чтобы поместить на весах, и определяют массу бумажного кольца m_{pr} с точностью до 0,01 г;
- разрезают бумажное кольцо по контуру тени, нарисованному на бумаге. Выбрасывают ту часть бумаги, которая не была затенена, и определяют массу остальной части бумажного кольца m_{sa} с точностью до 0,01 г (5.2.2);
- повторяют процедуры 9.2 а)—9.2 ф) на том же образце полотна, перевернув его поверхностью (b) вверх и используя новое бумажное кольцо;
- повторяют процедуры еще не менее двух раз на каждом образце. Три образца, испытанные с двух сторон, измеряют, получив всего шесть значений по каждой пробе, которые являются минимальным числом точек данных для каждой переменной.

9.3 Расчеты

Выполняют следующие расчеты:

- для образца каждого используемого диаметра выполняют отдельные расчеты по 9.3 с) и 9.3 d);
- для каждых шести показаний на каждом образце вычисляют коэффициент драпируемости D , %, по следующей формуле

$$D = \frac{m_{sa}}{m_{pr}} \cdot 100,$$

где m_{pr} — начальная масса (до разрезания) бумажного кольца, г;

m_{sa} — масса части бумажного кольца, на которую упала тень, г;

- рассчитывают средний коэффициент драпируемости, %, отдельно для поверхностей (а) и (b);
- рассчитывают общий средний коэффициент драпируемости, %.

9.4 Протокол испытаний

Кроме точных результатов испытаний, протокол должен включать следующую информацию:

- ссылка на настоящий стандарт;
- полная идентификация всех испытанных материалов и метод отбора проб;
- наименование и адрес испытательного учреждения;
- тип и модель испытательного оборудования;
- диаметр использованного шаблона (т. е. 24, 30 или 36 см);
- лабораторные условия испытаний;

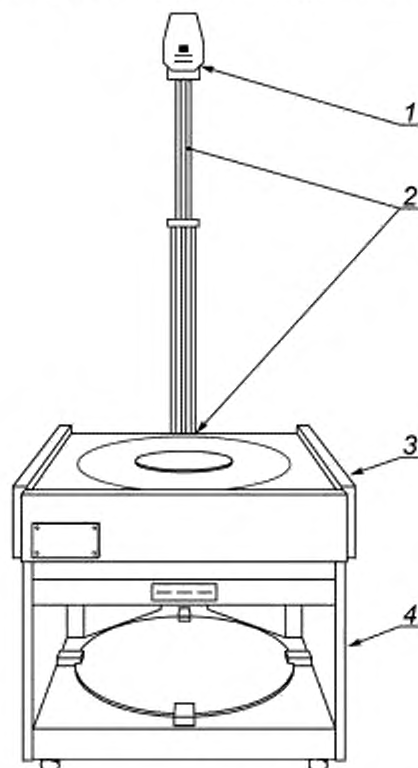
- g) количество испытанных образцов на каждую пробу;
- h) для компьютерной обработки данных используемую программу и версию;
- i) отклонения от стандартной методики испытаний, при наличии;
- j) стандартное отклонение или коэффициент вариации, если предусмотрено;
- к) наличие кондиционирования образцов перед испытаниями с указанием времени;
- l) все необычные явления, отмеченные во время испытаний;
- м) результаты испытаний для образцов диаметром 30 см и, если необходимо, для образцов диаметром 24 или 36 см. Включить сюда следующие данные:
 - коэффициенты драпируемости для сторон (a) и (b) каждого образца;
 - средние коэффициенты драпируемости для сторон (a) и (b);
 - общий средний коэффициент драпируемости для каждой пробы;
 - число складок, присутствующих в каждом образце, и общее среднее значение для каждой пробы.

10 Метод В, использующий технологию обработки изображений

10.1 Аппаратура

См. 5.1 и 5.3 и рисунки 3 и 4.

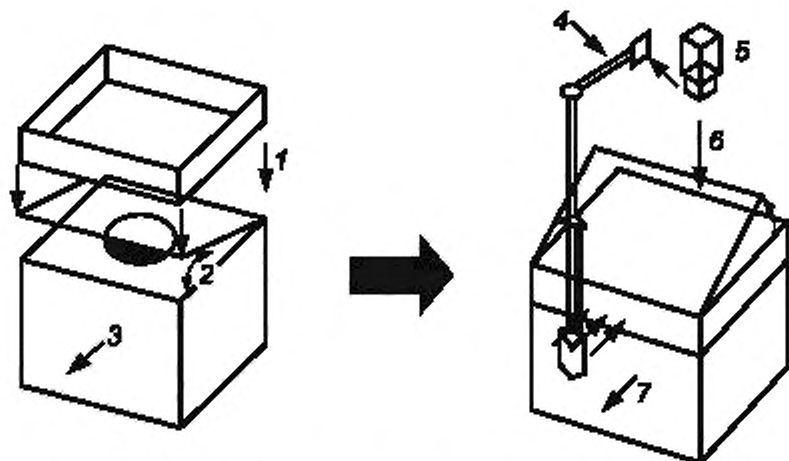
Для выполнения данного метода важно строго следовать инструкции по применению дрейпметра. Эта инструкция поставляется с камерой и интерфейсом программы компанией DM Technology Co. Ltd¹⁾.



1 — камера; 2 — штатив камеры и кольцевой выступ; 3 — белое полотно; 4 — стандартный аппарат

Рисунок 3 — Дрейпметр для получения изображений

¹⁾ Drape Meter является продукцией, поставляемой DM Technology Co. Ltd. Эта информация дана для удобства пользователей настоящим стандартом и не указывает на предпочтение со стороны ИСО этой продукции. Можно использовать равноценное оборудование при условии получения аналогичных результатов.



1 — рама штатива; 2 — открыто/закрыто; 3 — передняя стенка; 4 — штатив; 5 — камера; 6 — линия визирования; 7 — задняя стенка

Рисунок 4 — Схематическое изображение оборудования

П р и м е ч а н и е — Данная технология обработки изображений устраняет потребность в кольцах из светопропускающей бумаги и оператору не требуется пометать, вырезать, взвешивать и рассчитывать результат.

10.2 Порядок проведения испытаний

Выполняют испытания следующим образом:

- закрывают крышку дрейпметра (5.1.1) полностью белым полотном;
- помещают подготовленный образец на нижний опорный диск аппарата диаметром 18 см таким образом, чтобы установочный штифт проходил через центр испытуемого образца. Затем помещают верхний диск диаметром 18 см на образец, совмещая установочный штифт нижнего диска с отверстием верхнего;
- опускают крышку аппарата и включают секундомер (5.1.3).

П р и м е ч а н и е — Опускание крышки уберет опору образца. Это позволит образцу свободно драпироваться в жестком временном режиме.

- через 30 с включают источник света. Необходимо центрировать камеру (5.3.2) перед получением снимков;
- без промедления применяют программу оценки изображений (5.3.3). Получают цифровой снимок тени на белом полотне (5.3.4), щелкнув кнопкой мыши на иконку камеры;
- вводят установку параметров, выбрав диаметр образца;
- щелкают мышью на «Получение изображения (Image capture)» и регулируют камеру на экране видеискателя «View Finder». Сначала щелкают мышью на настройки параметров и устанавливают их, следуя руководству по эксплуатации;
- щелкают кнопкой мыши, чтобы сохранить снимок, используя тот же экран видеискателя «View Finder»;
 - на экране «Определение порога (Threshold Determination)»:
 - проверяют накладку [N] «Overlay» и перемещают оба слайда все время влево или вправо;
 - перемещают слайд с пометкой «темнее (darker than)» до тех пор, пока полученное изображение образца полностью не станет синим;
 - перемещают слайд с пометкой «ярче (brighter than)» до тех пор, пока опорная пластина не станет полностью черной;
 - выключают «Overlay»;
 - щелкают [OK];
 - на экране «обработанное изображение (processed image)» можно регулировать шум;
 - если черно-белое изображение [после этапа калибровки 10.2 i)] искажено (белые пятна на черном или черные на белом), используют ручную регулировку на левой стороне экрана, чтобы очистить

изображение. Нажимают кнопку желаемой формы (т. е. 0, 0,). Используют левую кнопку мыши для заливки пространства, а правую кнопку мыши — для очистки пространства;

л) чтобы выполнить анализ драпируемости, нажимают иконку «3-D model». Это включит генератор формы полотна и далее:

- нажимают на левую кнопку мыши и перемещают с ее помощью 3-D-изображения;

- нажимают на кнопку «строение ткани (texture)» и выбирают желаемый рисунок, чтобы добавить его к исходному изображению;

м) щелкают кнопкой «результаты (results)», чтобы вывести экран «Результат измерения (Measurement Result)» (см. рисунок 5).

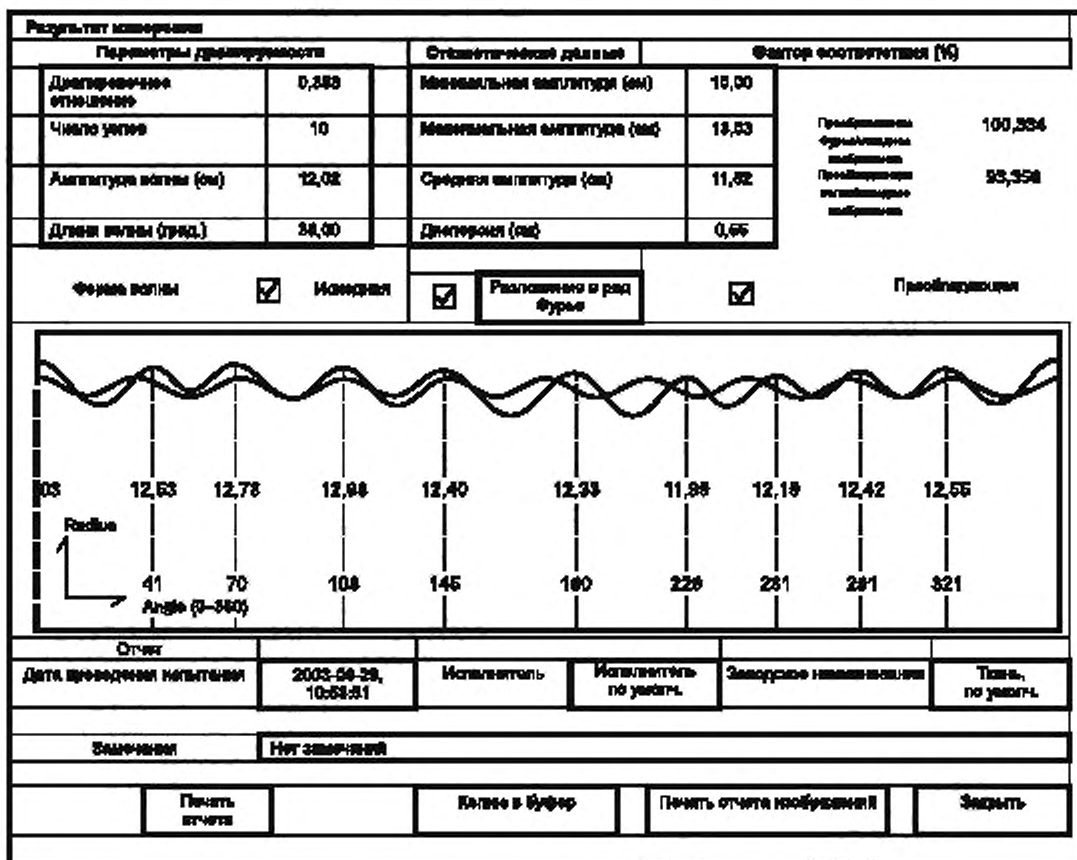


Рисунок 5 — Пример

п) параметры формы драпировки и статистические характеристики рассчитываются автоматически;

о) печатают отчет;

р) повторяют шаги 10.2 б)—10.2 о) на том же самом образце, перевернув его другой стороной;

q) повторяют процедуры еще не менее двух раз на каждом образце. Три образца, испытанные с двух сторон, измеряют, получив всего шесть значений по каждой пробе, которые являются минимальным числом точек данных для каждой переменной.

10.3 Расчеты

10.3.1 Для образцов каждого используемого диаметра выполняют отдельные расчеты.

10.3.2 Для каждого из шести показаний на образце вычисляют следующее, что автоматически выполняет программа оценки (5.3.3) (см. рисунок 5):

а) коэффициент драпируемости D , %, по формуле

$$D = \frac{A_s - A_d}{A_0 - A_d} \cdot 100,$$

где A_0 — первоначальная площадь образца;

A_d — площадь опорного диска;

A_s — спроецированная площадь тени образца после драпировки;

б) число узлов;

с) амплитуда волны, см;

д) длина волны, в градусах окружности (от 0° до 360°);

е) минимальная амплитуда, см;

ф) максимальная амплитуда, см;

г) средняя амплитуда, см;

h) дисперсия, см;

и) отношение преобразования Фурье к первоначальной форме и отношение преобладающей волны к первоначальной форме, %, по формуле:

$$\text{отношение преобразования Фурье к первоначальной форме} = \frac{B_f}{B_0} \cdot 100;$$

$$\text{отношение преобладающей волны к первоначальной форме} = \frac{B_d}{B_0} \cdot 100,$$

где B_0 — площадь первоначального изображения драпированного образца;

B_f — площадь формы, преобразованной по Фурье;

B_d — идеальная форма, восстановленная по определенной преобладающей волне, как показано на рисунке 5.

ж) график в полярных координатах, где ось X (от 0° до 360°) является длиной волны, в градусах, от базовой линии, проходящей через центр пластины (5.1.1), и r (ось Y) является амплитудой, см, представляющей каждое значение амплитуды волны и длину волны в каждом узле.

10.3.3 Вычисляют средний коэффициент драпируемости, параметры формы драпировки, статистические характеристики и факторы соответствия для сторон (а) и (б).

10.3.4 Вычисляют общий средний коэффициент драпируемости, параметры формы драпировки, статистические характеристики и факторы соответствия.

10.4 Протокол испытаний

Кроме точных результатов испытаний, протокол должен включать следующую информацию:

- ссылка на настоящий стандарт;
- полная идентификация всех испытанных материалов и метод отбора проб;
- наименование и адрес испытательного учреждения;
- тип и модель испытательного оборудования;
- лабораторные условия испытаний;
- для компьютерной обработки данных используемую программу и версию;
- отклонения от стандартной методики испытаний, при наличии;
- стандартное отклонение или коэффициент вариации, если предусмотрено;
- наличие кондиционирования образцов перед испытаниями с указанием времени;
- все необычные явления, отмеченные во время испытаний;
- диаметр шаблона (т. е. 30 см и, при необходимости, 24 или 36 см);
- драпировались ли образцы для испытаний в условиях, установленных в 8.2;
- результаты испытаний для образцов диаметром 30 см и, если необходимо, для образцов диаметром 24 или 36 см. Включить сюда следующие данные:
 - отдельные коэффициенты драпируемости для сторон (а) и (б) каждого образца;
 - средние коэффициенты драпируемости, параметры формы драпировки, статистики и факторы соответствия для стороны (а) и (б);
 - общий средний коэффициент драпируемости, параметры формы драпировки, статистики и факторы соответствия.

11 Прецизионность

Прецизионность для данного метода пока не определена.

Приложение ДА
(справочное)

**Сведения о соответствии национальных и межгосударственных стандартов
международным стандартам, использованным в качестве ссылок в примененном
международном стандарте**

Т а б л и ц а ДА.1

Обозначение ссылочного национального, межгосударственного стандарта	Степень соответствия	Обозначение и наименование ссылочного международного стандарта
ГОСТ Р ИСО 139—2007	IDT	ISO 139:2005 «Изделия текстильные. Стандартные атмосферные условия для кондиционирования и проведения испытаний»
ГОСТ 13587—77	NEQ	ISO 186:2002 «Бумага и картон. Отбор образцов для определения среднего качества»
<p>П р и м е ч а н и е — В настоящей таблице использованы следующие условные обозначения степени соответствия стандартов:</p> <ul style="list-style-type: none"> - IDT — идентичный стандарт; - NEQ — неэквивалентный стандарт. 		

УДК 677.076.4:006.354

ОКС 59.080.30

Ключевые слова: текстильные материалы, нетканые материалы, драпируемость, коэффициент драпируемости, термины, определения, образец, испытания, методы, результат, протокол

БЗ 6—2017/89

Редактор *Е.В. Таланцева*
Технический редактор *В.Н. Прусакова*
Корректор *Р.А. Ментова*
Компьютерная верстка *А.Н. Золотаревой*

Сдано в набор 17.05.2017. Подписано в печать 19.05.2017. Формат 60 × 84 $\frac{1}{8}$. Гарнитура Ариал.
Усл. печ. л. 1,86. Уч.-изд. л. 1,68. Тираж 26 экз. Зак. 894.
Подготовлено на основе электронной версии, предоставленной разработчиком стандарта

Издано и отлечатано во ФГУП «СТАНДАРТИНФОРМ», 123995 Москва, Гранатный пер., 4.
www.gostinfo.ru info@gostinfo.ru