
МЕЖГОСУДАРСТВЕННЫЙ СОВЕТ ПО СТАНДАРТИЗАЦИИ, МЕТРОЛОГИИ И СЕРТИФИКАЦИИ
(МГС)
INTERSTATE COUNCIL FOR STANDARDIZATION, METROLOGY AND CERTIFICATION
(ISC)

МЕЖГОСУДАРСТВЕННЫЙ
СТАНДАРТ

ГОСТ
IEC 60269-4—
2016

ПРЕДОХРАНИТЕЛИ ПЛАВКИЕ НИЗКОВОЛЬТНЫЕ

Часть 4

Дополнительные требования
к плавким вставкам для защиты
полупроводниковых устройств

(IEC 60269-4:2012, IDT)

Издание официальное



Москва
Стандартинформ
2017

Предисловие

Цели, основные принципы и основной порядок проведения работ по межгосударственной стандартизации установлены в ГОСТ 1.0—2015 «Межгосударственная система стандартизации. Основные положения» и ГОСТ 1.2—2015 «Межгосударственная система стандартизации. Стандарты межгосударственные, правила, рекомендации по межгосударственной стандартизации. Правила разработки, принятия, обновления и отмены»

Сведения о стандарте

1 ПОДГОТОВЛЕН Автономной некоммерческой организацией «НТЦ «Энергия» на основе собственного перевода на русский язык англоязычной версии стандарта, указанного в пункте 5

2 ВНЕСЕН Федеральным агентством по техническому регулированию и метрологии

3 ПРИНЯТ Межгосударственным советом по стандартизации, метрологии и сертификации (протокол от 25 октября 2016 г. № 92-П)

За принятие проголосовали:

Краткое наименование страны по МК (ИСО 3166) 004—97	Код страны по МК (ИСО 3166) 004—97	Сокращенное наименование национального органа по стандартизации
Беларусь	BY	Госстандарт Республики Беларусь
Грузия	GE	Грузстандарт
Киргизия	KG	Кыргызстандарт
Россия	RU	Росстандарт
Таджикистан	TJ	Таджикстандарт
Узбекистан	UZ	Узстандарт

4 Приказом Федерального агентства по техническому регулированию и метрологии от 23 мая 2017 г. № 396-ст межгосударственный стандарт ГОСТ IEC 60269-4—2016 введен в действие в качестве национального стандарта с 1 июля 2018 г.

5 Настоящий стандарт идентичен международному стандарту IEC 60269-4:2012 «Предохранители плавкие низковольтные. Часть 4. Дополнительные требования к плавким вставкам для защиты полупроводниковых устройств» («Low-voltage fuses — Part 4: Supplementary requirements for fuse-links for the protection of semiconductor devices», IDT)

Международный стандарт IEC 60269-4:2012 разработан Техническим подкомитетом 32В «Предохранители низковольтные» Международного технического комитета 32 «Предохранители» Международной электротехнической комиссии (IEC).

При применении настоящего стандарта рекомендуется использовать вместо ссылочных международных стандартов соответствующие им межгосударственные стандарты, сведения о которых приведены в дополнительном приложении ДА

6 ВЗАМЕН ГОСТ 31196.4—2012 (IEC 60269-4:1986)

Информация об изменениях к настоящему стандарту публикуется в ежегодном (по состоянию на 1 января текущего года) информационном указателе «Национальные стандарты», а официальный текст изменений и поправок – в ежемесячном указателе «Национальные стандарты». В случае пересмотра (замены) или отмены настоящего стандарта соответствующее уведомление будет опубликовано в ближайшем выпуске ежемесячного информационного указателя «Национальные стандарты». Соответствующая информация, уведомление и тексты размещаются также в информационной системе общего пользования — на официальном сайте Федерального агентства по техническому регулированию и метрологии в сети Интернет (www.gost.ru)

© Стандартиформ, 2017

В Российской Федерации настоящий стандарт не может быть полностью или частично воспроизведен, тиражирован и распространен в качестве официального издания без разрешения Федерального агентства по техническому регулированию и метрологии

Содержание

1 Общие положения	1
2 Термины и определения	2
3 Условия эксплуатации	3
4 Классификация	4
5 Характеристики плавких предохранителей	4
6 Маркировка	9
7 Стандартные требования к конструкции	9
8 Испытания	12
Приложение АА (справочное) Руководство по координации плавких вставок с полупроводниковыми устройствами	20
Приложение ВВ (обязательное) Обзор информации представляемой изготовителем в каталогах по предохранителям, спроектированным для защиты полупроводниковых устройств	24
Приложение СС (обязательное) Примеры стандартизованных плавких вставок для защиты полупроводниковых устройств	25
Приложение ДА (справочное) Сведения о соответствии ссылочных международных стандартов межгосударственным стандартам	40
Библиография	41

Введение

Настоящий стандарт является стандартом, дополняющим и уточняющим требования международного стандарта IEC 60269-1 «Предохранители плавкие низковольтные. Часть 1. Общие требования» в части требований и испытаний плавких вставок спроектированных для защиты полупроводниковых устройств.

Настоящий стандарт формулирует основные общие требования и методы испытаний к плавким предохранителям, предназначенным для применения в целях защиты от сверхтоков оборудования содержащего полупроводниковые элементы.

Настоящий стандарт следует применять совместно со стандартом IEC 60269-1, применяя соответствующие ссылки на разделы и пункты этого стандарта, с учетом дополнений и изменений, указанных в настоящем стандарте.

Таблицы и рисунки, дополнительные к стандарту IEC 60269-1, в настоящем стандарте нумеруются начиная с цифры 101 (например, таблица 102, рисунок 103).

Настоящий стандарт может быть использован при оценке соответствия низковольтных плавких предохранителей для защиты полупроводниковых устройств требованиям технических регламентов.

ПРЕДОХРАНИТЕЛИ ПЛАВКИЕ НИЗКОВОЛЬТНЫЕ

Часть 4

Дополнительные требования к плавким вставкам для
защиты полупроводниковых устройств

Low-voltage fuses. Part 4. Supplementary requirements for fuse-links for the protection
of semiconductor devices

Дата введения —2018—07—01

1 Общие положения

Применяется IEC 60269-1 со следующими изменениями и дополнениями.

Плавкие вставки для защиты полупроводниковых устройств должны соответствовать требованиям IEC 60269-1, если иное не оговорено далее и также должны соответствовать нижеизложенным дополнительным требованиям.

1.1 Область применения

Настоящие дополнительные требования применяются к плавким вставкам применяемым в электроустановках содержащих полупроводниковые устройства в цепях с номинальным напряжением не выше 1000 В или цепях постоянного тока с номинальным напряжением не выше 1500 В и также, если применимо, в цепях с более высоким номинальным напряжением.

Примечание 1— Такие плавкие вставки обычно называются «полупроводниковыми плавкими вставками».

Примечание 2— В большинстве случаев, части соответствующего оборудования приспособлены для оснований плавких вставок. Вследствие многообразия оборудования для этого отсутствуют основные правила; пригодность оборудования для установки оснований и держателей плавких вставок должна быть предметом соглашения между изготовителем и пользователем. Однако, если применяются отдельно установленные основания или держатели плавких вставок, это должно соответствовать требованиям IEC 60269-1.

Примечание 3— IEC 60269-6 (Предохранители плавкие низковольтные. Часть 6. Дополнительные требования к плавким вставкам для защиты солнечных фотогальванических энергетических систем) специально регламентирует защиту солнечных фотогальванических энергетических систем.

Целью настоящего стандарта является установление характеристик полупроводниковых плавких вставок для того чтобы их можно было заменить другими плавкими предохранителями или их частями с аналогичными характеристиками при условии их взаимозаменяемости по габаритным размерам. В настоящем стандарте установлены:

- а) характеристики плавких предохранителей определяющие:
- номинальные значения,
 - изоляцию,
 - температуру перегрева в нормальных условиях эксплуатации,
 - потери мощности и рассеиваемую мощность,
 - времятоковые характеристики,
 - отключающую способность,
 - характеристики пропускаемого тока и I^2t .

- b) типовые испытания для подтверждения характеристик предохранителей;
- c) маркировку предохранителей;
- d) наличие и представление технических характеристик (см. приложение ВВ).

1.2 Нормативные ссылки

В настоящем стандарте применены следующие ссылочные документы. Для датированных ссылок применяют только указанное издание документа. Для недатированных ссылок применяют последнее издание документа (включая все его изменения).

IEC 60269-1:2006¹⁾, Low-voltage fuses — Part 1: General requirements (Предохранители плавкие низковольтные. Часть 1. Общие требования)

IEC 60269-2:2006²⁾, Low-voltage fuses — Part 2: Supplementary requirements for fuses for use by authorized persons (fuses mainly for industrial application) — Examples of standardized systems of fuses A to J (Предохранители плавкие низковольтные. Часть 2. Дополнительные требования к плавким предохранителям, используемым квалифицированным персоналом (главным образом, промышленного назначения). Примеры стандартизованных систем предохранителей от А до J)

IEC 60269-3, Low-voltage fuses — Part 3: Supplementary requirements for fuses for use by unskilled persons (fuses mainly for household or similar applications) — Examples of standardized systems of fuses A to F (Предохранители плавкие низковольтные. Часть 3. Дополнительные требования к плавким предохранителям, используемым неквалифицированным персоналом (главным образом, бытового и аналогичного назначения). Примеры стандартизованных систем плавких предохранителей от А до F)

IEC 60417, Graphical symbols for user on equipment (Обозначения условные графические для схем)

ISO 3:1973, Preferred numbers-series of preferred numbers (Предпочтительные числа. Ряды предпочтительных чисел)

2 Термины и определения

В настоящем стандарте применяют термины по IEC 60269-1, а также следующие термины с соответствующими определениями.

2.2 Общие термины

2.2.101

полупроводниковое устройство (semiconductor device): Устройство, основные характеристики которого обуславливаются движением носителей заряда в полупроводнике.

[IEC 60050-521, статья 521-04-01]

2.2.102 **плавкая вставка для защиты полупроводников** (semiconductor fuse-link): Токоограничивающая плавкая вставка, способная в указанных условиях отключать ток с любым значением в пределах диапазона отключения (см. 7.4).

2.2.103 **сигнальное оборудование** (signalling device): Части предохранителя сигнализирующие о срабатывании предохранителя в удаленном месте.

Примечание — Сигнальное оборудование содержит боек и вспомогательный выключатель. Может быть также применено и электронное оборудование.

2.2.104

преобразователь напряжения ПН (voltage source inverter (VSI)): Преобразователь напряжения.

[IEC 60050-551, статья 551-12-11]

¹⁾ Действует IEC 60269-1:2014. Однако, для однозначного соблюдения требования настоящего стандарта, выраженного в датированной ссылке, рекомендуется использовать только указанное в этой ссылке издание.

²⁾ Действует IEC 60269-2:2016. Однако, для однозначного соблюдения требования настоящего стандарта, выраженного в датированной ссылке, рекомендуется использовать только указанное в этой ссылке издание.

Примечание — Также может называться жестким преобразователем напряжения, т.е. преобразование питающего тока производится без каких-либо иных практических изменений выходного напряжения.

2.2.105 плавкая вставка преобразователя напряжения (ПН плавкая вставка) (voltage source inverter fuse-link (VSI fuse-link)): Токоограничивающая плавкая вставка, способная в указанных условиях отключать ток короткого замыкания, источником которого является заряженный конденсатор постоянного тока преобразователя напряжения.

Примечание 1 — Аббревиатура «ПН плавкая вставка» применяется в настоящем стандарте.

Примечание 2 — ПН плавкая вставка, пропускает протекающий ток короткого замыкания, источником которого является заряженный конденсатор постоянного тока преобразователя напряжения, при очень низкой индуктивности, который является частым явлением при нормальном применении. Эти условия короткого замыкания характеризуются очень низким значением постоянной времени, как правило, в диапазоне 1—3 мс. Прикладываемое питающее напряжение является постоянным и снижающимся в процессе роста тока короткого замыкания.

Примечание 3 — Некоторые электроустановки, имеющие множественные индивидуальные выходы преобразователя напряжения переменного тока, могут иметь главный вход от внешнего выпрямителя. В этом случае соответствующее полное импеданс тока повреждения может влиять на срабатывание плавкой вставки — данные соответствующей постоянной времени и типоразмера конденсатора могут быть необходимы для анализа при выборе необходимой защиты от короткого замыкания.

3 Условия эксплуатации

Применяют IEC 60269-1, раздел 3 со следующими дополнительными требованиями.

3.4 Напряжение

3.4.1 Номинальное напряжение

Номинальное напряжение плавкой вставки переменного тока соотносится с напряжением до включения: оно основывается на действующем значении синусоидального переменного напряжения. Предполагается, что это напряжение до включения остается одинаковым на протяжении всего периода срабатывания плавкой вставки. Это предположение положено в основу всех испытаний для проверки номинальных значений.

Примечание — Во многих указаниях требуют, чтобы прикладываемое напряжение должно быть практически синусоидальной формы для значительного периода времени срабатывания, но во многих случаях эти условия не соблюдаются.

Работоспособность плавкой вставки, напряжение до включения которой не синусоидально, можно в первом приближении оценить путем сравнения среднеарифметических значений несинусоидального и синусоидального напряжений до включения.

Номинальное напряжение плавкой вставки постоянного тока и ПН плавкой вставки соответствует напряжению до включения. Оно основывается на среднем значении этого напряжения. Если постоянное напряжение получают путем выпрямления переменного, то предполагается, что пульсация вызывает колебания не более 5 % и менее 9 % от среднего значения.

3.4.2 Напряжение до включения, приложенное при эксплуатации

В условиях эксплуатации напряжение до включения — это напряжение, вызывающее в поврежденной цепи нарастание тока до уровня, при котором плавкая вставка срабатывает.

Поэтому переменное напряжение до включения в однофазной цепи переменного тока обычно равно возвращаемому напряжению. Во всех случаях, когда переменное напряжение не синусоидально, необходимо знать напряжение до включения как функцию времени. Для выпрямленного напряжения важные значения имеют:

- среднее значение за весь период срабатывания плавкой вставки;
- мгновенное значение к концу времени горения дуги.

3.5 Ток

Номинальный ток плавкой вставки для защиты полупроводниковых устройств основывается на действующем значении синусоидального переменного тока при номинальной частоте.

При постоянном напряжении действующее значение тока не должно превышать действующего значения при переменном токе при номинальной частоте.

Примечание — Тепловая реакция плавкого элемента за время воздействия может быть так мала, что можно предположить, что срабатывание в условиях множества отклонений от синусоидальной формы тока можно ожидать на основе воздействия действующего значения тока. Это означает, что при низкой частоте форма тока представлена отдельным всплеском, значительно отличающимся от синусоидального тока, например в случае преобразования частоты и приложения нагрузки.

3.6 Частота, коэффициент мощности и постоянная времени

3.6.1 Частота

Номинальная частота соотносится с частотой синусоидального тока и напряжения, положенных в основу типовых испытаний.

Примечание — В частности, если частота в условиях эксплуатации значительно отличается от номинальной, необходимо согласование с изготовителем.

3.6.3 Постоянная времени (τ)

При постоянном токе — ожидаемые на практике постоянные времени считаются соответствующими указанным в таблице 105.

Примечание 1 — Некоторые условия эксплуатации могут основываться на значениях, превосходящих общепринятые которые представлены в таблице. В этих случаях, конструкция плавких вставок должна быть испытана и маркирована соответственно условиям использования или пригодность таких вставок должна быть предметом согласования между изготовителем и потребителем. В некоторых условиях применения постоянная времени существенно ниже значений представленных в таблице. В этом случае, прилагаемое напряжение может быть больше значений номинального напряжения определенного согласно таблице 105.

Для ПН плавких вставок эквивалентные значения постоянных времени предполагаются на практике согласовывать с соответствующими значениями таблицы 105.

Примечание 2 — Высокий уровень роста тока короткого замыкания является результатом низкой индуктивности, что рассматривается как низкая постоянная времени.

3.10 Температура снаружи оболочки

Принято, что номинальные значения плавких вставок основываются на заданных условиях, которые не всегда учитывают место установки, включая условия окружающей температуры, для этого пользователь может консультироваться с изготовителем по вопросу возможности уточнения номинальных значений.

4 Классификация

Применяют ИЕС 60269-1, раздел 4.

5 Характеристики плавких предохранителей

Применяют ИЕС 60269-1, раздел 5 со следующими дополнительными требованиями.

5.1 Перечень характеристик

5.1.2 Плавкие вставки

- Номинальное напряжение (см. 5.2).
- Номинальный ток (см. ИЕС 60269-1, подраздел 5.3).
- Род тока и номинальная частота при ее наличии (см. ИЕС 60269-1, подраздел 5.4).
- Номинальные потери мощности (см. ИЕС 60269-1, подраздел 5.5).
- Времятоковые характеристики (см. 5.6).
- Диапазон отключения (см. ИЕС 60269-1, пункт 5.7.1).
- Номинальная отключающая способность (см. ИЕС 60269-1, пункт 5.7.2).
- Характеристики пропускаемого тока (см. 5.8.1).
- Характеристики I^2t (см. 5.8.2).
- Размеры или типоразмер (если необходимо);
- Характеристики напряжения дуги (см. 5.9).

5.2 Номинальное напряжение

Ряд номинальных переменных напряжений до 690 В и постоянных — до 750 В по IEC 60269-1 при более высоких напряжениях значения следует выбирать из ряда R 5 или, если это не возможно, из ряда R 10 по ISO 3.

Плавкие вставки должны иметь установленное напряжение переменного тока или установленное напряжение постоянного тока. Они могут иметь более одного из указанных установленных значений.

5.4 Номинальная частота

Номинальная частота — это частота, к которой относятся рабочие характеристики.

Плавкие вставки должны иметь установленное напряжение переменного тока или установленное напряжение постоянного тока. Они могут иметь более одного из указанных установленных значений.

5.5 Номинальные потери мощности в плавкой вставке

Дополнительно к требованиям IEC 60269-1, изготовитель должен указать потери мощности как функцию тока в диапазоне от 50 до 100 % номинального тока или при 50 %, 63 %, 80 % и 100 % номинального тока.

Примечание — В случае, когда это необходимо, сопротивление плавкой вставки определяется как отношение между потерями мощности и соответствующим значением тока.

5.6 Пределы времятоковых характеристик

5.6.1 Времятоковые характеристики и зоны

5.6.1.1 Общие требования

Времятоковые характеристики зависят от конструкции плавкой вставки и, для имеющейся плавкой вставки, от окружающей температуры и условий охлаждения.

Изготовитель должен предоставить времятоковые характеристики для температуры окружающего воздуха 20 °С — 25 °С в соответствии с условиями, указанными в 8.3. Времятоковые характеристики совмещают с преддуговой характеристикой и характеристиками срабатывания.

При переменном токе времятоковые характеристики указывают при номинальной частоте и для преддугового времени или времени срабатывания продолжительнее чем 0,1 с.

При постоянном токе их указывают для постоянных времени согласно таблицы 105 и для преддугового времени или времени срабатывания продолжительнее, чем 15 τ

При повышенных значениях ожидаемого тока (уменьшения времени) ту же информацию можно предоставить в форме характеристик I^2t (см. 5.8.2).

5.6.1.2 Преддуговые времятоковые характеристики

При переменном токе преддуговая времятоковая характеристика должна относиться к симметричному переменному току указанной (нормальной) частоты.

При постоянном токе преддуговая времятоковая характеристика особенно важна при длительности более 15 τ для данной цепи и в этом диапазоне тождественна преддуговой времятоковой характеристике при переменном напряжении.

Примечание 1 — Из-за широкого разброса постоянных времени цепи, ожидаемых в процессе эксплуатации, информацию для интервалов времени менее 15 τ желательно представить в виде преддуговой I^2t характеристики.

Примечание 2 — Значение 15 τ выбрано для установления границы влияния, оказываемого различной скоростью нарастания тока на преддуговую времятоковую характеристику при меньшей длительности.

5.6.1.3 Времятоковые характеристики отключения

Для переменного напряжения с временем продолжительнее 0,1 с и постоянного напряжения продолжительнее чем 15 τ, период горения дуги незначительно отличается от преддугового времени. Время срабатывания эквивалентно преддуговому времени.

5.6.2 Условные время и токи

5.6.2.1 Условные время и токи плавких вставок типа «aR»

См. 7.4.

5.6.2.2 Условные времена и токи плавких вставок типов «gR» и «gS»

Условные времена и токи плавких вставок этих типов приведены в таблице 101.

Таблица 101 — Условные времена и токи плавких вставок типов «gR» и «gS»

Номинальный ток, А	Условное время, ч	Условный ток			
		вставок типа «gR»		вставок типа «gS»	
		I_{nt}	I_t	I_{nt}	I_t
$I_n \leq 63^a)$	1				
$63 < I_n \leq 160$	2				
$160 < I_n \leq 400$	3	$1,13 I_n$	$1,6 I_n$	$1,25 I_n$	$1,6 I_n$
$400 < I_n$	4				
a) Некоторые примеры специфических требований для токов не более 16 А приведены в приложении С.					
Примечание — Для понимания плавких вставок типов «gR» и «gS» — см. 5.7.1.					

5.6.3 Разбросы

Не применяется.

5.6.4 Кривые перегрузки

5.6.4.1 Подтверждение стойкости против перегрузки

Изготовитель должен указать координаты точек вдоль время-токовых характеристик (см. 5.6.1) для которых была проверена стойкость против перегрузок методом, описанным в 8.4.3.4. Число и положение точек, для которых следует проверить стойкость против перегрузок, выбирают по усмотрению изготовителя. Ось времени координат для проверки стойкости против перегрузок следует выбирать в интервале от 0,01 до 60 с. По соглашению между изготовителем и пользователем можно добавить и другие координатные точки.

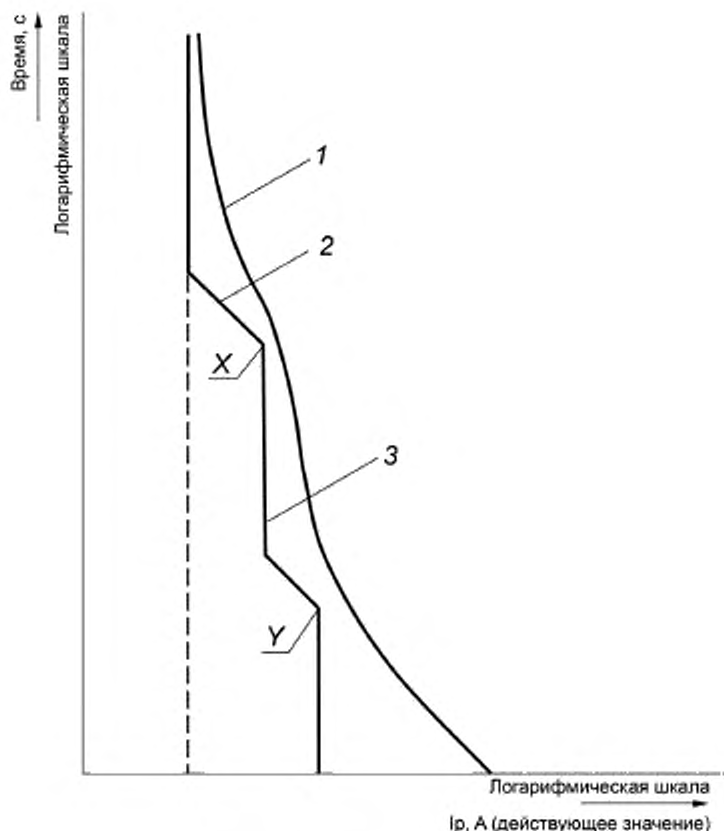
5.6.4.2 Условная кривая перегрузок

Условная кривая перегрузок состоит из прямолинейных отрезков, проходящих через точки, для которых проверялась стойкость против перегрузок. От каждой из этих точек стоят две прямые:

- одну — в направлении сокращения времени параллельно оси координат;
- другую — в направлении удлинения времени через точки с постоянным значением I^2t .

Эти прямые пересекаются с прямой, соответствующей номинальному току, образуя условную кривую перегрузок (рисунок 101).

Примечание — На практике достаточно проверки на стойкость против перегрузок для нескольких точек. С увеличением числа точек, для которых проверяется стойкость против перегрузок, условная кривая перегрузок становится более точной.



1 — преддугловая характеристика; 2 — прямая постоянного значения I^2t ; 3 — условная кривая перегрузки

Рисунок 101 — Пример условной кривой перегрузок
(X и Y — точки проверки стойкости против перегрузок)

5.7 Диапазон отключения и отключающая способность

5.7.1 Диапазон отключения и категория применения

Первая буква в обозначении типа плавкой вставки указывает диапазон отключения:

- «a» — плавкие вставки с отключающей способностью в части диапазона (см. 7.4);
- «g» — плавкие вставки с отключающей способностью во всем диапазоне.

Вторая буква «R» и «S» указывает категорию применения для плавких вставок для защиты полупроводниковых устройств, соответствующих настоящему стандарту.

Вставки типа «R» срабатывают быстрее типа «S» и имеют более низкие значения I^2t .

Вставки типа «S» имеют более низкие значения рассеиваемой мощности и имеют преимущество при применении с кабелями по сравнению с типом «R».

Например:

- «aR» — плавкие вставки с отключающей способностью в части диапазона для защиты полупроводниковых устройств;
- «gR» — плавкие вставки основного применения с отключающей способностью во всем диапазоне, для защиты полупроводниковых устройств, предназначенные для низких значений I^2t ;
- «gS» — плавкие вставки основного применения с отключающей способностью во всем диапазоне, для защиты полупроводниковых устройств, с низкими величинами рассеиваемых мощностей.

Некоторые плавкие вставки типа «aR» применяют для защиты преобразователей напряжения. Учитывая, что обычно вставки «aR» — переменного напряжения, это может вызвать необходимость испытать преобразователь в условиях короткого замыкания в цепи постоянного тока. Для этого назначения, в материалах предоставляемых изготовителями для вставок назначенных как «aR», характеристики при постоянном напряжении должны быть указаны как «для защиты преобразователей».

5.7.2 Номинальная отключающая способность

Рекомендуется установить значения отключающей способности, по меньшей мере, 50,0 кА для переменного тока и 8 кА — для постоянного тока.

Для переменного тока номинальную отключающую способность определяют по результатам типовых испытаний в цепи с исключительно линейным полным сопротивлением и постоянным значением прикладываемого синусоидального напряжения при номинальной частоте.

Для постоянного тока номинальную отключающую способность определяют по результатам типовых испытаний в цепи с исключительно линейными индуктивностью и сопротивлением и постоянным значением прикладываемого напряжения.

Примечание — В практических установках дополнительные нелинейные полные сопротивления и имеющиеся однонаправленные компоненты напряжения могут значительно влиять на жесткость каждого отключения в положительную или отрицательную стороны.

5.8 Характеристики пропускаемого тока и I^2t

5.8.1 Характеристики пропускаемого тока

Изготовитель должен представить характеристики пропускаемого тока согласно примеру, представленному в IEC 60269-1, на рисунке 4 в двойных логарифмических координатах, с ожидаемым током по оси абсцисс и, при необходимости, с напряжением до включения и/или частотой в качестве параметра.

Для переменного тока характеристики пропускаемого тока должны отражать наибольшее значение тока, возможные в процессе эксплуатации. Они должны соответствовать условиям, вытекающим из условий испытания по данному стандарту, например, указанным значениям напряжения, частоты и коэффициента мощности. Характеристики пропускаемого тока проверяют в ходе испытаний по 8.6.

Для постоянного тока характеристики пропускаемого тока должны отражать наибольшее значение тока, возможные в процессе эксплуатации в цепях с постоянной времени, указанной в таблице 105 для вставок типов «aR», «gR» и «gS», или согласно таблице 106 для вставок типа «aR», предназначенных для преобразователей. Для вставок типов «aR», «gR» и «gS» эти значения в цепях с малыми постоянными времени могут быть повышены по сравнению с указанными в таблице 105. Изготовитель должен предоставить соответствующую информацию для возможности установления такой высокой характеристики пропускаемого тока.

Примечание — Значения характеристики пропускаемого тока зависят от постоянной времени цепи. Изготовитель должен предоставить соответствующую информацию по возможным изменениям в пределах постоянной времени от 5 до 10 мс.

5.8.2 Характеристики I^2t

5.8.2.1 Преддуговая I^2t характеристика

При переменном токе преддуговая I^2t характеристика должна основываться на действующем значении симметричного переменного тока установленной частоты (номинальной частоты).

При постоянном токе преддуговая I^2t характеристика должна основываться на действующем значении постоянного тока при постоянной времени указанной в таблице 105 для вставок типов «aR», «gR» и «gS», или согласно таблице 106 для вставок типа «aR», предназначенных для преобразователей.

Примечание — Для вставок типов «aR», «gR» и «gS» преддуговая I^2t характеристика изменяется в зависимости от постоянной времени цепи. Изготовитель должен предоставить соответствующую информацию по возможным изменениям в пределах постоянной времени от 5 до 10 мс.

5.8.2.2 Характеристика I^2t отключения

При переменном токе характеристики I^2t отключения должны строиться с указанием напряжения до включения в качестве параметра и при постоянном значении коэффициента мощности цепи. В принципе они должны основываться на моменте появления тока обуславливающего наибольшее значение I^2t отключения (см. 8.7). Параметры напряжения должны включать, по крайней мере, 100 %, 50 % и 25 % значения номинального напряжения.

При постоянном токе характеристики I^2t отключения должны строиться с указанием напряжения до включения в качестве параметра и для постоянной времени указанной в таблице 105 для вставок типов «aR», «gR» и «gS», или согласно таблице 106 для вставок типа «aR», предназначенных для преобразователей. Параметры напряжения должны включать, по крайней мере, 100 % и 50 % значения номинального напряжения. Это дает право определить характеристики I^2t отключения при низких напряжениях испытаниями в соответствии с таблицей 105 или таблицей 106 в зависимости от того, что эта установка постоянного тока или преобразователь.

5.9 Характеристика напряжения дуги

Характеристики напряжения дуги, представленные изготовителем, должны показывать наибольшее (пиковое) значение напряжения дуги как функцию напряжения до включения цепи, в которую введена плавкая вставка, и, при переменном токе для коэффициентов мощности указанным в таблице 104, при постоянном токе для постоянной времени в соответствии с таблицей 105 или таблицей 106 в зависимости от того, что эта установка постоянного тока или преобразователь.

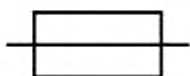
6 Маркировка

Применяют IEC 60269-1, раздел 6 со следующими дополнительными требованиями.

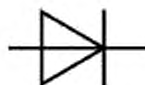
6.2 Маркировка плавких вставок

Применяют IEC 60269-1, подраздел 6.2 со следующими дополнениями:

- информацию о изготовителе и/или символы представляющие все характеристики, указанные в IEC 60269-1, пункт 5.1.2;
- категорию применения (тип), «aR», или «gR», или «gS»;
- комбинацию символов по IEC 60417 плавкого предохранителя (5016) и выпрямителя (5186), представленные ниже.



Символ IEC 60417-5016 (2002-10)



Символ IEC 60417-5186 (2002-10)

7 Стандартные требования к конструкции

Применяют IEC 60269-1, раздел 7 со следующими дополнительными требованиями.

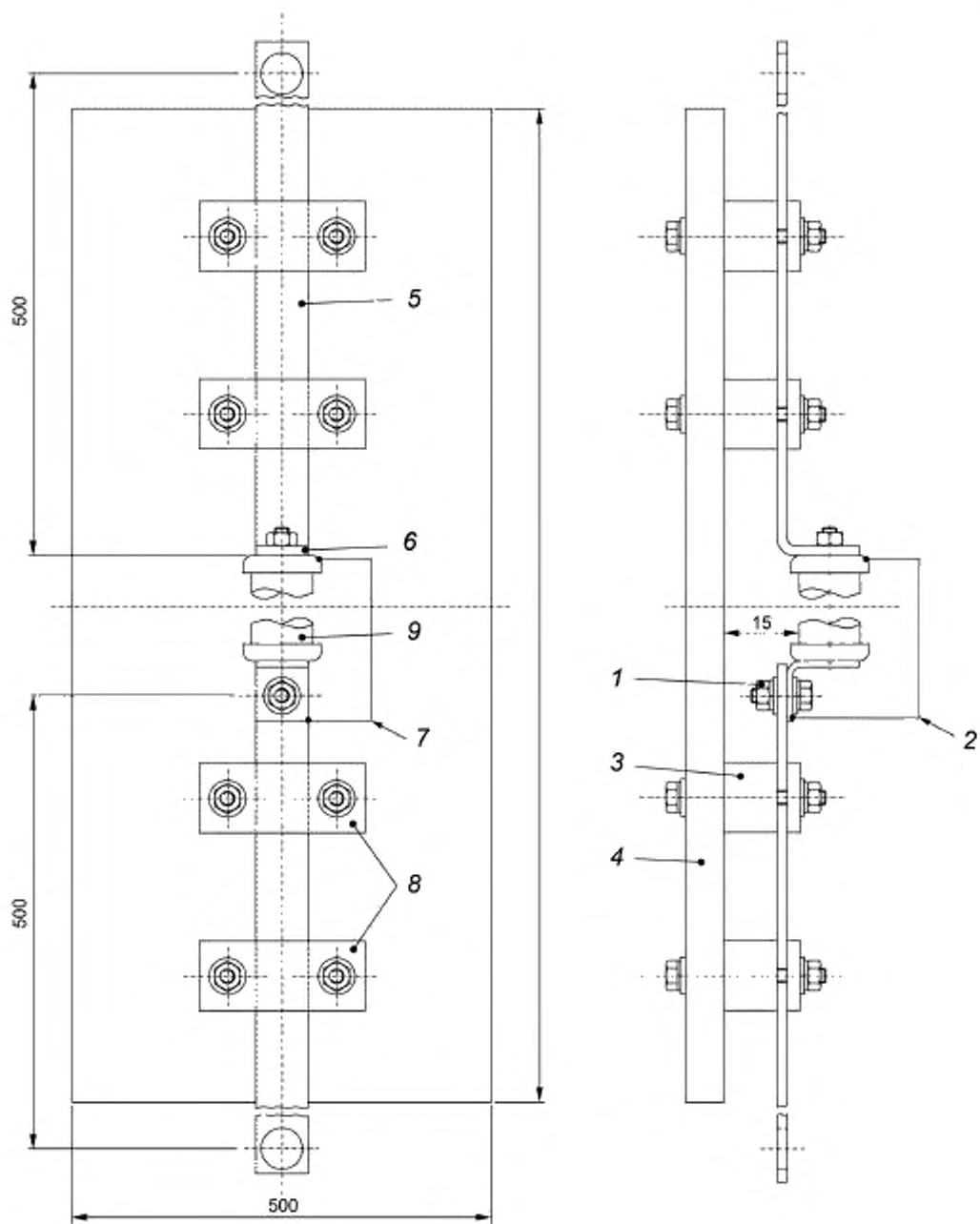
7.3 Температура перегрева, потери мощности плавких вставок

Плавкая вставка должна быть спроектирована и рассчитана так, чтобы при испытании номинальным током в соответствии с 8.3 не превышались:

- пределы превышения температуры наиболее нагретых верхних металлических частей, указанных изготовителем (см. рисунки 102 и 103);
- потери мощности при номинальном токе указанном изготовителем.

7.4 Срабатывание

Плавкая вставка должна быть спроектирована и рассчитана так, чтобы она могла непрерывно проводить любой ток, не превышающий его номинального значения (см. 8.4.3.4).



1 — крепежные болты;

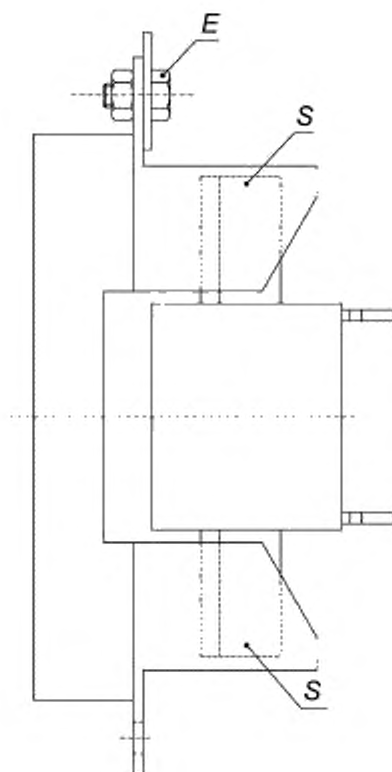
2 — альтернативные точки измерения напряжения для определения потерь мощности;

3 — блоки изолирующего материала (например, деревянные);

4 — опорный лист из изолирующего материала (например, фанерный толщиной 16 мм).

- 5 — матовая черная поверхность,
 6 — положение термодары, прикрепленной наиболее нагретой верхней металлической части плавкой вставки, указанная изготовителем или установленная другим способом,
 7 — контактная поверхность, подлежащая лужению;
 8 — зажимы из изолирующего материала. В случае необходимости два верхних зажима могут оставаться не затянутыми,
 9 — корпус плавкой вставки. может быть круглым или прямоугольным

Рисунок 102 — Пример стандартной испытательной схемы для болтовой плавкой вставки



Точки измерения:

- E — точка измерения превышения температуры;
- S — точка измерения потерь мощности.

Рисунок 103 — Пример стандартной испытательной схемы для ножевой плавкой вставки

Плавкая вставка типа «aR» должна срабатывать и отключать любую величину тока не превышающую номинальной отключающей способности указанной изготовителем и не менее чем значение тока достаточного для прерывание цепи.

Для плавких вставок типов «gR» и «gS» это означает, что:

- плавкая вставка не срабатывает при проведении любого тока, не превышающего условного тока неплавления I_{nf} ;
- она срабатывает при проведении тока равного или более условного тока плавления I_f и равного и меньшего чем номинальная отключающая способность.

7.5 Отключающая способность

Плавкая вставка должна быть способна отключать при номинальной частоте и напряжении, не превышающем восстанавливающееся напряжение согласно 8.5, любую цепь, для которой ожидаемый ток составляет значение между током указанным в 7.4 и номинальной отключающей способностью:

- при переменном токе — при значении коэффициента мощности цепи не ниже указанного в таблице 104, соответствующего величине ожидаемого тока;
- при постоянном токе — при значении постоянной времени, не превышающей указанной в таблице 105;
- предназначенной для защиты преобразователя — отключающей способностью в соответствии с требованиями 8.5 при значении постоянной времени, не превышающей указанной в таблице 105.

7.7 Характеристики I^2t

Значения I^2t отключения, проверенные по 8.7, не должны превышать характеристик, указанных изготовителем. Значения преддугового I^2t , проверяемые по 8.7, должны быть не ниже установленных значений (см. 5.8.2.1 и 5.8.2.2).

7.15 Характеристики напряжения дуги

Значения напряжения дуги, измеренные как указано в 8.7.5 не должны превышать значений указанных изготовителем (см. 5.9).

7.16 Специальное условие срабатывания

Специальное условие срабатывания, такое как большое значение ускорения срабатывания, должно согласовываться между изготовителем и пользователем.

8 Испытания

Применяют IEC 60269-1, раздел 8 со следующими дополнительными требованиями.

8.1 Общие положения

8.1.4 Установка плавкой вставки

Плавкая вставка должна быть смонтирована на открытом воздухе (вне оболочки), в месте, защищенном от сквозняков и, при отсутствии других указаний, в вертикальном положении (см. 8.3.1). Примеры испытательных устройств изображены на рисунках 102 и 103. Испытательные расположения других видов плавких вставок приведены в IEC 60269-2 и IEC 60269-3.

8.1.5 Испытание плавких вставок

8.1.5.1 Полные испытания

Перечень полных испытаний приведен в таблице 102. Внутреннее сопротивление всех плавких вставок должно быть определено и записано в протоколе(ах) испытания(ий).

Таблица 102 — Перечень полных испытаний

Номера пункта наименования испытания	Число испытываемых плавких вставок
8.3 Температура перегрева, потери мощности.	1
8.4.3.1 а) Условный ток неплавления.	1
8.4.3.1 б) Условный ток плавления.	1
8.4.3.2 Номинальный ток.	1
8.4.3.5 Условная защита кабеля от перегрузок (только для плавких вставок типов «gR» и «gS»).	1

Окончание таблицы 102

Номера пункта, наименования испытания	Число испытываемых плавких вставок
Для переменного тока	
8.5 Отключающая способность и характеристики срабатывания:	
- испытание № 5 для плавких вставок типов «gR» и «gS»;	1
- испытание № 2 а) для плавких вставок типа «aR»;	1
- испытание № 2 ^{а)} ;	3
- испытание № 1 ^{а)} .	3
8.4.3.4 Проверка стойкости к перегрузке ^{б)} .	1
Для постоянного тока	
8.5 Отключающая способность и характеристики срабатывания:	
- испытание № 13 для плавких вставок типов «gR» и «gS»;	1
- испытание № 12 а) для плавких вставок типа «aR»;	1
- испытание № 12;	3
- испытание № 11.	3
Для плавких вставок для защиты преобразователей	
8.5 Отключающая способность и характеристики срабатывания:	
- испытание № 21.	3
^{а)} Действительно для преддуговых I^2t характеристик при температуре окружающего воздуха $(20 \pm 10) ^\circ\text{C}$. ^{б)} Число точек в которых проверяется стойкость против перегрузки выбирают по усмотрению изготовителя.	

Плавкая вставка должна иметь коммутационную способность при переменном токе, или коммутационную способность при постоянном токе, или коммутационную способность преобразователя. Она может иметь одну или несколько из указанных коммутационных способностей.

8.1.5.2 Испытание плавких вставок однородной серии

Плавкие вставки имеющие промежуточные значения номинальных токов в однородной серий освобождаются от типовых испытаний, если плавкие вставки наибольшего номинального тока были испытаны в соответствии с 8.1.5.1 и если плавкая вставка наименьшего номинального тока была подвергнута испытанию, указанному в таблице 103.

Таблица 103 — Обзор испытаний плавких вставок малых номинальных токов однородной серии

Номер пункта, наименование испытания	Число испытываемых плавких вставок
8.3 Проверка температуры перегрева и потерь мощности	1

8.3 Проверка температуры перегрева и потерь мощности

8.3.1 Установка плавкой вставки

Для этого испытания следует использовать одну плавкую вставку. Плавкую вставку следует установить вертикально, на обычной испытательной установке. Примеры испытательных установок приведены на рисунках 102 и 103.

Плотность тока в медных проводниках, составляющих часть обычной испытательной схемы, должна быть в диапазоне от 1 до $1,6 \text{ A/mm}^2$ включительно, в зависимости от номинального тока плавкой вставки. Отношение ширины к толщине этих проводников не должно превышать:

- 10 — при номинальном токе менее 200 А;
- 5 — при номинальном токе не менее 200 А.

Испытание следует проводить при температуре окружающего воздуха $(20 \pm 10) ^\circ\text{C}$.

Для испытаний на превышение температуры важны поперечные сечения проводников, соединяющих испытательные схемы с источником питания. Эту площадь поперечного сечения следует выбирать согласно IEC 60269-1, таблица 17; в иных случаях это испытание должно выполняться способом, описанным этими требованиями.

Для плавких вставок специального назначения, которые невозможно включить в описанные испытательные схемы или для которых схемы не применимы, проводят специальные испытания в соответствии с требованиями, указанными в инструкциях изготовителя и полученные данные должны быть записаны в протоколе.

8.3.3 Измерение потерь мощности в плавкой вставке

В дополнение к IEC 60269-1, пункт 8.3.3 применяют следующее: испытание потерь мощности должно быть проведено, по крайней мере, при 50 и 100 % номинального тока при номинальной частоте.

8.3.5 Требуемые результаты испытаний

Температура перегрева и потери мощности плавких вставок не должны выходить за пределы, указанные изготовителем.

После испытания плавкие вставки не должны иметь существенных изменений своих характеристик.

8.4 Проверка срабатывания

8.4.1 Установка плавкого предохранителя

Расположение плавкой вставки для проверки срабатывания должно соответствовать указанному в 8.1.4 и 8.3.1.

8.4.3 Метод испытания и требуемые результаты

8.4.3.1 Проверка условного тока неплавления и плавления плавкой вставки

Плавкая вставка типа «aR» не испытывается.

Плавкие вставки типов «gR» и «gS» испытывают при пониженном напряжении следующим образом:

а) Во вставку подают ее условный ток неплавления I_{np} в течение условного времени, указанного в таблице 101. За это время она не должна срабатывать.

б) После охлаждения вставки до температуры окружающей среды в нее подают условный ток плавления I_p . Она должна сработать в условное время, указанное в таблице 101. Срабатывание плавкой вставки должно происходить в отсутствии внешних эффектов и повреждения.

8.4.3.2 Проверка номинального тока плавких вставок

Плавкие вставки испытывают в соответствии с условиями испытаний указанными в 8.3.1.

Плавкую вставку подвергают 100 циклам испытаний, каждый цикл которого состоит из периода протекания тока, равного 0,1 условного времени, указанного в таблице 101 при номинальном токе и периода отключения тока той же длительности.

После испытания характеристики вставки не должны измениться (см. 8.3.5).

8.4.3.3.1 Времятоковые характеристики

Времятоковые характеристики можно проверить путем оценки осциллограмм, полученных в ходе испытаний по 8.5.

Преддуговой период определяют от момента замыкания цепи до момента, когда измерение напряжения свидетельствует об образовании дуги.

Определенные таким образом преддуговое время и время отключения, отнесенные к абсциссе, соответствующей значению ожидаемого тока, должны находиться во времятоковой зоне, указанной изготовителем.

При переменном токе, когда ожидаемый ток обуславливает действительное преддуговое время длительностью менее 10 периодов номинальной частоты и значения тока, при которых расплавление происходит адиабатически, включение должно быть таким, чтобы ожидаемый ток был симметричным.

При постоянном токе для длительности более 15 τ для соответствующей цепи действительны времятоковые характеристики, установленные для переменного тока.

Если при испытаниях плавких вставок однородной серии (см. 8.1.5.2) полному испытанию по 8.5 подвергают плавкие вставки с наибольшим номинальным током, то плавкие вставки с наименьшим номинальным током испытывают только на проверку преддугового времени.

Преддуговые времятоковые характеристики можно определить при любом удобном напряжении и для любой линейной цепи. Для определения времятоковых характеристик отключения требуется определенные значения напряжений и характеристики цепи.

8.4.3.4 Сверхток (перегрузка)

Плавкие вставки испытывают в соответствии с условиями испытаний указанными в 8.3.1.

Плавкую вставку подвергают 100 нагрузочным циклам, каждый цикл которого состоит из периода протекания тока, равного 0,2 условного времени, причем в период нагрузки значение тока должно со-

ответствовать координатам точки, для которой проверяют стойкость против перегрузки, период отключения составляющего остальную часть цикла. Условное время — это время указанное в таблице 101.

После испытания характеристики вставки не должны значительно измениться (см. 8.3.5).

8.4.3.5 Испытание условной защиты кабеля от перегрузок (только для плавких вставок типов «gR» и «gS»)

Применяют IEC 60269-1, только для плавких вставок типов «gR» и «gS».

8.4.3.6 Срабатывание указателей и бойков при их наличии

Правильное срабатывание указателей проверяют в ходе испытания на отключающую способность (см. 8.5.5).

Для проверки срабатывания бойка, если имеется, необходимы испытания дополнительного образца при:

- при токе равном I_{2a1} (см. таблицу 104);
- при восстанавливаемом напряжении 20 В.

Эти значения могут быть превышены на 10 %.

Таблица 104 — Данные для испытаний отключающей способности плавких вставок переменного тока

Наименование показателя	Испытания в соответствии с 8.5.5.1			
	Испытание № 1	Испытание № 2	Испытание № 2 а)	Испытание № 5
Восстанавливающее напряжение промышленной частоты ^{c)}	105 % + 5 % для номинального напряжения 690 В, 110 % + 5 % для других номинальных напряжений			
Ожидаемый испытательный ток	I_1	I_2	I_{2a1} для вставки типа «aR»	$I_5 = 1,25 I_1$ для вставок типов «gR» и «gS»
Точность испытательного тока	+ 10 % ^{a)}	Не применяется		+ 20 %
Коэффициент мощности цепи	0,2—0,3 для ожидаемого тока не более 20 кА, 0,1—0,2 для ожидаемого тока более 20 кА,		0,3—0,5 ^{b)}	
Угол включения после перехода напряжения через ноль	Не применяется	20 °	Не применяется	
Угол появления дуги после перехода напряжения через ноль	65 ° — 90 °	Не применяется		
<p>I_1 — установленный ток номинальной отключающей способности.</p> <p>I_2 — ток, который должен выражать в условиях этих испытаний приблизительное значение тока при наибольшей энергии дуги.</p> <p>Примечание — Эти условия могут считаться удовлетворительными, если ток в начале дугообразования (мгновенное значение) достигает значения между $0,6 \sqrt{2}$ и $0,75 \sqrt{2}$ времени ожидаемого тока (для переменного тока — действующее значение переменной составляющей).</p> <p>Как руководство к практическим испытательным установкам, значение тока I_2 может быть между трех- и четырехкратными значениями тока соотносящимся с преддуговым временем одной полуволны номинальной частоты на времятоковой характеристике.</p> <p>I_{2a1} — минимальное значение отключающей способности плавкой вставки в диапазоне сверхтоков, указанное изготовителем.</p> <p>I_5 — испытательный ток для подтверждения того, что предохранитель способен удовлетворительно срабатывать в диапазоне малых сверхтоков.</p>				
<p>a) С согласия изготовителя положительный допуск может быть повышен.</p> <p>b) С согласия изготовителя допускается снижение коэффициента мощности.</p> <p>c) В однофазных цепях действующее значение прикладываемого напряжения практически во всех случаях равно действующему значению восстанавливающегося напряжения.</p>				

Во время испытаний боек должен срабатывать.

В случае отказа указателя срабатывания или бойка при одном из этих испытаний результаты испытания нельзя считать отрицательными, если изготовитель может представить доказательства, что такой отказ не характерен для плавких предохранителей данного типа, а обусловлен дефектом отдельного образца. Если подобный отказ происходит, испытаниям подвергают удвоенное число образцов, отказы при данных испытаниях не допускаются.

Характеристики и подтверждение характеристик оборудования индикации или бойка являются предметом соглашения между изготовителем и пользователем.

8.5 Проверка отключающей способности

8.5.1 Установка плавкого предохранителя

В дополнение к условиям установки 8.1.4 и 8.3.1 применяется следующее.

Плавкую вставку следует монтировать, как в процессе эксплуатации, особенно с точки зрения положения проводников. Если плавкую вставку можно применить с жестким закреплением только на одном конце, она должна быть так смонтирована и для испытаний. Плавкие вставки для жесткого закрепления на обеих сторонах испытывают при таком монтаже.

8.5.5 Метод испытания

8.5.5.1 Для проверки соответствия плавкой вставки требованиям по 7.5 для переменного тока следует провести описанные ниже испытания № 1 и № 2а, для плавких вставок типа «aR» и испытания № 1, № 2 и № 5 для плавких вставок типов «gR» и «gS» при значениях параметров, указанных в таблице 104 (см. 8.5.5.2) для каждого из этих испытаний. Для постоянного тока следует провести испытания № 11 и № 12а для плавких вставок типа «aR» и испытания № 11, № 12 и № 13 для плавких вставок типов «gR» и «gS» при значениях параметров, указанных в таблице 105. Для плавких вставок защиты преобразователей проводят испытание № 21 при значениях параметров, указанных в таблице 106.

Испытания № 1 и № 2 для переменного тока плавких вставок типа «aR», или для постоянного тока № 11, № 12 плавких вставок типов «gR» и «gS», или № 21 для плавких вставок защиты преобразователей: — для каждого из этих испытаний необходимые образцы испытывают последовательно. Если во время испытания № 1 на переменном токе, один или несколько раз удовлетворяются требования испытания № 2, то соответствующие операции можно не повторять в ходе испытания № 2. Такие же условия применяются для испытаний № 11 и № 12 для постоянного тока.

Таблица 105 — Данные для испытаний отключающей способности плавких вставок постоянного тока

Наименование показателя	Испытания в соответствии с 8.5.5.1			
	Испытание № 1	Испытание № 2	Испытание № 2 а)	Испытание № 5
Восстанавливающее напряжение ^{a)}	115 % + 5 % номинального напряжения			
Ожидаемый испытательный ток	I_1	I_2	$I_{2a)}$ для вставки типа «aR»	$I_5 = 1,25 I_f$ для вставок типов «gR» и «gS»
Точность испытательного тока	+ 10 %	Не применяется		+ 20 %
Постоянная времени цепи ^{c)}	$0,5(I)^{0,3}$ (значение I — в Амперах) и точностью + 20 % ^{b)} для ожидаемого тока не более 20 кА, 10—15 мс для ожидаемого тока более 20 кА.			
<p>I_1 — ток применяемый для установления значения номинальной отключающей способности (см. 5.7).</p> <p>I_2 — ток который должен выражать в условиях этих испытаниях приблизительное значение тока при наибольшей энергии дуги.</p> <p>Примечание — Эти условия могут считаться удовлетворительными, если ток в начале дугообразования достигает значения между 0,5 и 0,8 времени ожидаемого тока.</p> <p>$I_{2a)}$ — минимальное значение отключающей способности плавкой вставки в диапазоне сверхтоков, указанное изготовителем (см. 7.4).</p> <p>I_5 — испытательный ток для подтверждения того, что предохранитель способен удовлетворительно срабатывать в диапазоне малых сверхтоков.</p>				

Окончание таблицы 105

<p>a) Допуск включает пульсацию.</p> <p>b) С согласия изготовителя верхний предел может быть повышен.</p> <p>c) В частности, при практическом применении значение постоянной времени может быть определено более коротким способом, который является результатом соответствующего исполнения плавкой вставки. Постоянные времени большей продолжительности, чем это указано, оказывают значительное влияние на характеристики, в частности при установлении напряжения. Для таких случаев может быть полезна информация изготовителя.</p>

Таблица 106 — Данные для испытаний отключающей способности плавких вставок защиты преобразователей

Наименование показателя	Испытания в соответствии с 8.5.5.1			
	испытание № 1	испытание № 2	испытание № 2а)	испытание № 5
Восстанавливающее напряжение ^{a)}	110 % + 5 % номинального напряжения ^{b)}			
Ожидаемый испытательный ток	I_1			
Точность испытательного тока	+ 10 %			
Постоянная времени цепи ^{c)}	Между 1 мс и 3 мс ^{c)}			
I_1 — ток применяемый для установления значения номинальной отключающей способности (см. 5.7.2).				
<p>a) Допуск включает пульсацию.</p> <p>b) С согласия изготовителя верхний предел может быть повышен.</p> <p>c) С согласия изготовителя верхний предел может быть повышен.</p>				

Испытания № 2 а) и № 5 для переменного тока и № 12 а) и № 13 для переменного тока: — при испытаниях на переменном токе его испытательная величина должна соответствовать указанной в таблице 104. При испытании на постоянном токе его испытательная величина должна соответствовать указанной в таблице 105. При испытании на переменном токе момент замыкания цепи к прохождению напряжения до включения через ноль не регламентируется. Если испытательная установка не обеспечивает пропускание прилагаемого тока при полном напряжении в течение всего установленного времени, плавкая вставка может быть предварительно прогрета при пониженном напряжении приложением тока приблизительно равного величине испытательного тока. В этом случае дальнейшее включение испытательного тока в соответствии с IEC 60269-1, 8.5.2 должно происходить до начала дуги, и интервал времени включения T_1 (интервал времени без тока) не должен превышать 0,2 с. Интервал времени между повторным приложением тока и началом образования дуги должен быть не менее времени T_1 .

8.5.5.2 Для одного испытания № 2 и для испытаний № 2 а) или № 5 для переменного тока, и для одного испытания № 12 № 2 и для испытаний № 12 а) или № 13 для постоянного тока, и для испытания № 21 плавких вставок защиты преобразователей, восстанавливающее напряжение должно быть приложено значениями:

- для переменного тока — 100 % + 10 % для плавких вставок номинального напряжения 690 В и 100 % + 5 % для плавких вставок других напряжений;
- для постоянного тока — 100 % + 20 % номинального напряжения;
- для плавких вставок защиты преобразователей — 100 % + 15 % номинального напряжения, при приложении:
 - в течение 30 с после срабатывания плавкой вставки не содержащей органических материалов в корпусе или наполнителе;
 - в течение 5 мин после срабатывания плавкой вставки во всех остальных случаях, переключение на другой источник допускается через 15 с, если время переключения (в обесточенном состоянии) не превышает 0,1 с.

При всех других испытаниях восстанавливающее напряжение следует поддерживать на одном уровне 15 с после срабатывания предохранителя.

В диапазоне времени между 6 мин и 10 мин после срабатывания должно быть измерено и записано сопротивление между контактами плавкой вставки (см. 8.5.8). Для плавких вставок, не содержащих материалов в корпусе или наполнителе, с разрешения изготовителя возможно снижение этого времени.

В одном из трех испытаний № 2 и испытаний № 4 напряжение следует поддерживать на уровне $(100^{+10})\%$ для номинального напряжения 690 В, $(100^{+15})\%$ номинального напряжения — для всех других плавких предохранителей переменного тока и $(100^{+20})\%$ номинального напряжения для постоянного тока, по крайней мере, в течение:

- 30 с после срабатывания плавких вставок, в корпусе и наполнителе которых не содержатся органические вещества;
- 5 мин после срабатывания плавких вставок во всех прочих случаях, причем через 15 с допускается переключение на другой источник питания, если время переключения (отсутствие напряжения) не более 0,1 с.

При всех прочих испытаниях восстанавливающееся напряжение следует поддерживать на том же уровне в течение 15 с после срабатывания плавкого предохранителя.

Для исключения погрешности, измерение сопротивления между контактами плавкой вставки проводят в период времени между 6 и 10 мин после срабатывания (с согласия изготовителя возможно сокращение этого периода, если в корпусе и наполнителе плавкой вставки отсутствуют органические вещества) (см. 8.5.8) и регистрируют результат.

8.5.8 Требуемые результаты испытаний

Плавкие вставки считаются не соответствующими требованиям настоящего стандарта, если в процессе испытаний выявлено одно или несколько произошедших повреждений:

- горение плавкой вставки, исключая любую бумажную наклейку или наклейку примененную в качестве средства индикации;
- механическое повреждение соответствующей испытательной установки;
- механическое повреждение плавкой вставки;

Примечание — Допускается образование термической трещины не нарушающей целостности плавкой вставки.

- обгорание и расплавление концевых колпачков;
- значительное смещение концевых колпачков.

8.6 Проверка характеристики пропускаемого тока

8.6.1 Метод испытания

Для переменного тока испытания должны соответствовать указанным в таблице 104.

Для постоянного тока испытания должны соответствовать указанным в таблице 105.

Для плавких вставок защиты преобразователей испытания должны соответствовать, указанным в таблице 106.

Условия испытаний в соответствии с 8.5 должны применяться для оценки в соответствии с 8.6.2. Испытания может применяться для доказательства характеристик всех плавких вставок однородной серии.

8.6.2 Требуемые результаты испытаний

Для переменного тока характеристики пропускаемого тока должны подтверждаться испытаниями № 1 и № 2, указанными в таблице 104.

Для постоянного тока характеристики пропускаемого тока должны подтверждаться испытаниями № 11 и № 12, указанными в таблице 105.

Для плавких вставок защиты преобразователей характеристики пропускаемого тока должны подтверждаться испытанием № 21, указанным в таблице 106.

8.7 Проверка характеристик I^2t и сверхтоков

8.7.1 Метод испытания

Метод испытания указан в 8.6.1.

8.7.2 Требуемые результаты испытаний

Для переменного тока характеристики I^2t должны подтверждаться испытаниями № 1 и № 2, указанными в таблице 104.

Для постоянного тока характеристики I^2t должны подтверждаться испытаниями № 11 и № 12, указанными в таблице 105.

Для плавких вставок защиты преобразователей характеристики I^2t должны подтверждаться испытанием № 21, указанным в таблице 106.

Значение преддугового I^2t для каждого пропускаемого тока должно быть не менее значения установленного изготовителем.

Значение отключаемого I^2t для каждого пропускаемого тока при установленном приложенном напряжении не должно превышать значения установленного изготовителем.

8.7.3 Проверка плавких вставок в течение 0,01 с

Не применяется.

8.7.4 Проверка селективности по сверхтокам

Не применяется.

8.7.5 Проверка характеристики напряжения дуги и требуемые результаты испытаний

Максимальные значения напряжения дуги для каждого из нижеуказанных испытаний не должны превышать значений, установленных изготовителем.

Для переменного тока характеристики напряжения дуги должны подтверждаться испытаниями № 1 и № 2, указанными в таблице 104.

Для постоянного тока характеристики напряжения дуги должны подтверждаться испытаниями № 11 и № 12, указанными в таблице 105.

Для плавких вставок защиты преобразователей характеристики напряжения дуги должны подтверждаться испытанием № 21, указанным в таблице 106.

Руководство по координации плавких вставок с полупроводниковыми устройствами

АА.1 Основные положения

Настоящее приложение ограничивает применение плавких вставок в цепях, имеющих основные характеристики формируемые преобразователями на основе полупроводниковых элементов.

Это уточнение характеристик плавких вставок обеспечивает указанные условия, но не обеспечивает адекватности характеристик плавких вставок характеристикам преобразователей.

Примечание — Следует подчеркнуть тот факт, что плавкие вставки, предназначенные для цепей переменного тока, не обязательно могут быть пригодными для использования на постоянном токе. Во всех случаях, когда речь идет о постоянном токе, необходимы консультации с изготовителем. Следует, в частности, иметь в виду, что соотношение удельных переменного и постоянного напряжений невозможно выразить в общей форме. Немногочисленные упоминания о работе на постоянном токе, содержащиеся в данном руководстве, неполны и не учитывают всех критических факторов, связанных с этой областью применения.

Объектом настоящего приложения является разъяснение, какой работоспособности следует ожидать от плавких вставок на основании их номинальных параметров и характеристик цепей, в которые они включены, чтобы можно было выбирать нужные плавкие вставки.

АА.2 Термины и их определения

Для целей настоящего приложения добавлены следующие термины и их определения. Необходимо также обращаться к терминам и определениям раздела 2.

А.2.1 пульсирующий ток (в полупроводниковой плавкой вставке) (pulsed current (in a semiconductor fuse-link)): Однонаправленный ток, мгновенное значение которого периодически изменяется с интервалом от нулевого или чрезвычайно низкого значения, занимающими заметную часть полной длительности цикла.

Примечание — Типичным пульсирующим током является ток в одном плече мостикового выпрямителя.

А.2.2 пульсирующая нагрузка (в полупроводниковой плавкой вставке) (pulsed load (in a semiconductor fuse-link)): Нагрузка током, действующее значение которого периодически изменяется с интервалами, соответствующими изменению тока от нулевого или чрезвычайно низкого значения до значения тока при полном нагрузочном цикле.

Примечание — В цепи выпрямителя пульсирующая нагрузка может обуславливаться циклическим включением и отключением постоянного тока, например, пуском и остановкой двигателя.

АА.3 Токопроводящая способность

АА.3.1 Номинальный ток

Номинальный ток полупроводниковой плавкой вставки устанавливается изготовителем и проверяется, в частности, испытанием на превышение температуры (см. 8.3) и испытанием в повторно-кратковременном режиме установленным 8.4.3.2.

Примечание — Способность проводить ток без повреждения тесно связано с колебаниями температуры. Информация, предоставляемая изготовителем, относится к условиям испытаний (см. 8.1.4 и 8.3). Условия охлаждения зависят от физических свойств плавкой вставки, потока охлаждающей среды, типа и температуры соединенных и соседних нагретых объектов.

Информацию о влиянии этих факторов можно получить у изготовителя.

АА.3.2 Ток в длительном (непрерывном) режиме

Для большей части плавких вставок для полупроводниковых устройств, ток в длительном режиме равен номинальному току (см. АА.3.1). Однако, для плавких вставок не рассчитанных на длительное проведение номинального тока, его значение в этом режиме должно быть уменьшено.

АА.3.3 Ток в повторяющемся режиме

Испытание на номинальный ток дает возможность проверить, способна ли плавкая вставка выдержать в условиях испытаний повторное 100-кратное воздействие номинального тока. Ожидаемая износостойкость, выражаемая числом повторений, возрастает с уменьшением значения воздействующего тока относительно номинального тока.

Необходимы консультации с изготовителем о пригодности данной вставки для использования в режиме повторяющегося воздействия тока, поскольку проводимые испытания позволяют оценить только соответствие минимальной износостойкости.

AA.3.4 Ток перегрузки (сверхток)

Стойкость против перегрузок (см. 5.6.4.1), указанная изготовителем, относится к координатам одной или нескольких точек вдоль времятоковой характеристики, для которых эта стойкость против перегрузок определялась в условиях, тождественных указанным для номинального тока (см. 8.4.3.4). Условная кривая перегрузок, проходящая через эти подтвержденные испытанием точки, дает несколько заниженную оценку способности к перегрузкам (см. 5.6.4.2 и рисунок 101).

Поскольку реальная перегрузка редко показывает такую же зависимость от времени, ее приходится преобразовывать в эквивалентную условную путем:

- приравнивания максимального значения действительной перегрузки к максимальному значению эквивалентной условной перегрузки;
- определения длительности эквивалентной условной перегрузки с таким расчетом, чтобы ее I^2t равнялся I^2t действительной нагрузки, интегрированному по времени, равному 0,2 условного времени плавкой вставки.

Любую нагрузку длительностью, равной 0,2 условного времени, следует считать непрерывной для плавкой вставки.

Однако, поскольку проверка стойкости против перегрузок основывается на 100 циклах воздействия перегрузок, на практике необходимо уменьшать ток при повторяющихся воздействиях перегрузок.

AA.3.5 Пиковый ток (пропускаемый ток)

Наибольшее значение пикового тока достигается при срабатывании плавкой вставки в адиабатических условиях.

В условиях, когда скорость нарастания тока практически постоянна, его мгновенное значение, достигнутое в конце преддугового периода, увеличивают пропорционально кубическому корню из скорости нарастания. Для многих плавких вставок это является пиковым значением. Для плавких вставок, у которых пиковое значение тока достигается намного позднее (во время горения дуги), общая оценка невозможна и необходима консультация с изготовителем.

AA.4 Характеристики напряжения

AA.4.1 Номинальное напряжение

Номинальное напряжение (см. 5.2) плавкой вставки для защиты полупроводниковых устройств — это значение синусоидального напряжения до включения, при номинальной частоте (или, в некоторых случаях, постоянное напряжение), установленное изготовителем. К номинальному напряжению относится информация о плавкой вставке. Сравнение плавких вставок различного производства только по номинальному напряжению недостаточно.

AA.4.2 Напряжение до включения при эксплуатации

Напряжение до включения — это напряжение, которое обуславливает прохождение тока в поврежденной цепи. В большинстве случаев напряжением до включения можно считать напряжение в обесточенной поврежденной цепи, так как влиянием падения напряжения, как правило, можно пренебречь.

Примечание — На напряжения до включения может сказаться любая коммутация в период срабатывания плавкой вставки при напряжении дуги другой плавкой вставки.

В преддуговой период напряжение до включения и самоиндукция цепи определяют скорость нарастания аварийного тока (в принципе — его увеличение от нуля до почти пикового значения). В определенной цепи, т.е. при определенной самоиндукции, это — значение I^2t , определяющее конец преддугового периода, и интеграл напряжения до включения в этот период, от которого зависит мгновенное значение тока, достигаемое к концу преддугового периода.

Во время дуги разность напряжения дуги и напряжения до включения обуславливает скорость изменения тока. Обычно ток снижается от пикового значения до нуля. Нулевое значение достигается в тот момент, когда интеграл этой разности сравнивается с интегралом напряжения до включения по преддуговому периоду. В то время, когда напряжение дуги ниже напряжения до включения, ток продолжает усиливаться; но, в большинстве случаев, это время мало и увеличение тока незначительно.

Для плавкой вставки, срабатывающей в адиабатической или около адиабатической зоне, преддуговой I^2t — точно определяемая величина. Во время дуги I^2t может принимать самые различные значения, даже при одинаковой длительности этого периода. Он минимален, когда избыточное напряжение дуги достигает максимума на начальной стадии времени дуги.

AA.4.3 Напряжение дуги

Изготовитель указывает пиковое значение напряжения дуги, достигаемое в самых неблагоприятных условиях. Его характеристика строится как функция напряжения до включения. Пиковое значение напряжения дуги рекомендуется ограничивать уровнем, допустимым для данного полупроводникового устройства.

AA.5 Характеристики потерь мощности

AA.5.1 Номинальные потери мощности

Номинальные потери мощности зависят от номинального тока и стандартных условий испытаний (см. 8.1.4 и 8.3.1). Температурный коэффициент сопротивления плавкой вставки приводит к увеличению потерь мощности с более высокой скоростью, чем пропорциональная квадрату силы тока.

Поэтому изготовитель предоставляет информацию о взаимосвязи между током и потерями мощности либо в виде характеристики потерь мощности, либо в виде отдельных точек.

Характеристика потерь мощности может отклоняться от номинального значения вследствие различия условий эксплуатации и испытания (см. 8.3).

AA.5.2 Факторы, влияющие на потери мощности

Вследствие значительной зависимости потерь мощности от соотношения между действительным и номинальным током, может оказаться желательным применение плавких вставок с номинальным током выше, чем ток определенный испытаниями в повторяющемся режиме и на стойкость против перегрузок. Но, при повышенном номинальном токе возрастает и I^2t . Использование плавкой вставки с наибольшим номинальным током, обеспечивающим достаточную защиту, может в тоже время привести к уменьшению потерь мощности и решению проблем, связанным с повторяющимся режимом воздействия тока и перегрузками.

Установка плавкой вставки с повышенным номинальным напряжением обуславливает увеличение потерь мощности. Если ее применение возможно, не смотря на повышение напряжения дуги, I^2t дуги уменьшается, и можно выбрать плавкую вставку с более высоким номинальным током, а, следовательно, с пониженными потерями мощности.

В плавких вставках со стальными элементами потери мощности могут значительно возрасти при частотах выше номинальной.

AA.5.3 Взаимовлияние

Очень короткое электрическое соединение между плавкой вставкой и защищаемым ею полупроводниковым устройством создает между ними заметную тепловую связь.

Таким образом, любое снижение потерь мощности в плавкой вставке может улучшить токовую нагрузку полупроводникового устройства.

AA.6 Время-токовые характеристики

AA.6.1 Преддуговая характеристика

Пульсирующий ток, появляющийся в ответвлениях выпрямителей или инверторов, невозможно оценивать только по его действующему значению. В случаях необычных пульсаций следует убедиться, что единичный импульс сам по себе не способен повредить плавкому элементу. Например, при кратковременной (менее 0,1 с) перегрузке в соответствии с 8.4.3.4 пик действительной перегрузки соответствует не максимальному действующему значению, а пику импульса с наибольшей амплитудой.

Любой ток с частотой выше номинальной практически не влияет на характеристику преддугового I^2t , за исключением упомянутого выше диапазона. Для значений ожидаемого тока, когда преддуговое время менее четверти периода номинальной частоты, тенденция увеличения частоты сокращает преддуговое время. Для частоты ниже номинальной, наблюдается противоположный эффект. Однако следует подчеркнуть, что преддуговое время может увеличиваться еще заметнее, особенно с повышением ожидаемого тока.

При меньших значениях ожидаемого тока асимметричный ток (переменный ток с периодической составляющей переходного процесса) может только вызвать некоторое увеличение действующего значения тока.

В адиабатической зоне это влияние более всего проявляется в форме увеличения или уменьшения скорости нарастания с заменой действительного тока симметричным с такой же (или близкой) скоростью нарастания в преддуговой период.

В критической зоне, когда характеристика преддугового I^2t выходит из адиабатической зоны, необходимо различать асимметрию с начальной большой или малой амплитудой волны. При начальной большой амплитуде значения преддугового I^2t уменьшаются, а при малой — увеличивается.

Пик асимметрии следует учитывать при оценке способности плавкой вставки выдерживать асимметричный ток.

В цепях постоянного тока характеристика преддугового I^2t , основанная на переменном токе, может оказаться полностью или частично не применимой, в зависимости от параметров цепи.

Если постоянная времени менее кратчайшего времени, рассмотренного выше, ожидаемый ток равняется напряжению до включения, деленному на сопротивление.

Для цепи со значительной самоиндуктивностью можно использовать адиабатическую зону характеристики преддугового I^2t при условии, что по оси абсцисс откладывается не ожидаемый ток, а скорость нарастания постоянного тока определяется как напряжение до включения, деленное на самоиндуктивность. Кроме того, предполагается, что значение ожидаемого тока (напряжение до включения, деленное на сопротивление) намного (втрое или более) превышает пропускаемый ток при данной скорости нарастания.

В остальных случаях оперирования при постоянном токе очень трудно придти к какому-либо определенному заключению о преддуговом времени, которого следует ожидать, на основании нормальной характеристики преддугового I^2t при использовании переменного тока, так что требуется консультация с изготовителем. Однако, на практике в большинстве случаев достаточно применять метод эквивалентности скорости нарастания.

Нормальная характеристика преддугового I^2t дает мало информации о срабатывании в случае синусоидального тока, так как в этих условиях либо скорость нарастания преобладает (т. е. токи очень велики), либо ток настолько слаб, что благодаря большой длительности можно воспользоваться действующим значением.

AA.6.2 Характеристика I^2t отключения

При данном ожидаемом токе разность между характеристиками преддугового I^2t и I^2t отключения соответствует максимальному значению I^2t дуги, возможному в условиях, для которых построена характеристика I^2t отключения. Данные, представленные изготовителем, основываются на низком значении коэффициента мощности (менее 0,3) и действующем значении напряжения до включения.

В наименее благоприятном случае, мгновенное значение напряжения до включения достигает наивысшего возможного уровня и в преддуговой период, и во время дуги. Поскольку такой случай встречается редко, этим можно воспользоваться.

При равных значениях напряжения до включения и ожидаемого тока короткого замыкания повышенная частота связана с уменьшением самоиндуктивности, так что время дуги сокращается и на практике обратно пропорционально частоте.

При равных значениях напряжения до включения и ожидаемого тока короткого замыкания пониженная частота связана с увеличением самоиндуктивности, так что время дуги увеличивается и на практике обратно пропорционально частоте.

Примечание — Из-за удлинения времени дуги и обусловленного этим ростом выделения энергии, не гарантируется пригодность плавких вставок для использования при частоте ниже номинальной. Если рабочая частота предусматривается ниже номинальной, следует проконсультироваться с изготовителем.

При выборе максимального значения времени дуги следует учитывать влияние асимметричного тока.

Во всех случаях применения постоянного тока (см. примечание к AA.1), когда преддуговой I^2t оценивается на основании скорости нарастания (см. AA.6.1), а пропускаемый ток достигается к концу преддугового периода, также действительно данное значение I^2t отключения при условии, что параметр напряжения (исходящий из действующих значений) выбирается с таким расчетом, чтобы постоянное напряжение до включения было ниже среднего переменного напряжения (90 % действующего значения). Во всех других случаях требуются специальные расчеты или дополнительная информация изготовителя.

AA.7 Отключающая способность

В пределах номинальных значений отключающая способность на несинусоидальном переменном токе редко играет роль критического фактора для плавких вставок, предназначенных для защиты полупроводниковых устройств.

При более высоких напряжениях (для высоковольтных плавких вставок) может оказаться затруднительным отключение слабых токов, но эта проблема не относится к диапазону токов, представляющих интерес в данном случае (см. 7.4).

Частоты выше номинальной не влияют отрицательно на отключающую способность, пока не превышено максимальное значение скорости нарастания тока при номинальной частоте. При частотах ниже номинальной в плавкой вставке выделяется больше энергии, чем при номинальной частоте. Требуется дополнительная информация от изготовителя, например, об испытании при пониженной частоте по 8.5.5.1.

При определении отключающей способности на постоянном токе (см. примечание к AA.1) энергия, выделяющаяся в плавкой вставке, во многих случаях выше, чем при номинальной частоте. Часто удовлетворительное срабатывание можно обеспечить только путем использования плавкой вставки с номинальным переменным напряжением значительно выше питающего напряжения постоянного тока. Дополнительную информацию следует запрашивать у изготовителя.

AA.8 Коммутация

Токи короткого замыкания в полупроводниковых системах обычно воздействуют на цепи с несколькими ответвлениями, между которыми во время срабатывания плавкой вставки возможна коммутация. Такая коммутация может быть вызвана циклическим изменением напряжения источника переменного тока, зажиганием тиристором или напряжением дуги другой плавкой вставки.

Такие коммутации влияют на срабатывание плавкой вставки, изменяя конфигурацию цепи, ее параметры и напряжения до включения (например, путем добавления напряжения дуги).

Другой вид не преднамеренной коммутации, способен серьезно повлиять на срабатывание плавкой вставки, связан с вторичным повреждением.

Приложение ВВ
(обязательное)**Обзор информации представляемой изготовителем в каталогах по предохранителям, спроектированным для защиты полупроводниковых устройств**

Следующая информация должна предоставляться отдельно для переменного и, если применимо, для постоянного тока.

- a) Наименование изготовителя (товарный знак).
- b) Тип или каталожные данные изготовителя.
- c) Номинальное напряжение (см. 3.4.1).
- d) Номинальный ток (см. 3.5).
- e) Номинальная частота или частоты.
- f) Номинальная отключающая способность (при номинальном напряжении и различных применяемых напряжениях ниже номинального).
- g) Преддуговые и времятоковые характеристики отключения (кривые, диаграммы) и, если имеется класс применения (символ) (см. 5.6.1 и 8.4.3.3.1).
- h) Характеристика преддугового I^2t (см. 5.8.2.1 и 8.7.2).
- i) Характеристика I^2t отключения, соотнесенная с напряжением при указанном коэффициенте мощности цепи или постоянной времени (см. 5.8.2.2 и 8.7.2).
- j) Характеристика напряжения дуги (см. 5.9 и 8.7.5).
- k) Характеристика пропускаемого тока (см. 5.8.1 и 8.6).
- l) Превышение температуры при номинальном токе в условиях испытания с указанием определенной точки замера (см. 7.3 и 8.3.5).
- m) Потери мощности при токе не менее 50 % и 100 % номинального тока в определенных точках или в виде диаграммы для этого диапазона (в качестве дополнительных параметров можно использовать 63 % и 80 %) (см. 7.3 и 8.3.3).
- n) Требуемое минимальное рабочее напряжение указателя срабатывания (см. 8.4.3.6).
- o) Допустимый ток в зависимости от температуры окружающего воздуха (диаграмма, график) (8.4.3.2).
- p) Инструкция по монтажу, если необходима, с указанием размеров (схемы).
- q) Токопроводящая способность в особых условиях монтажа (например, с точки зрения площади поперечного сечения присоединяемых проводников, недостаточного охлаждения, дополнительных источников тепла и т. д.).

Примечание — При наличии специальных условий требуется консультация изготовителя.

**Приложение СС
(обязательное)**

Примеры стандартизованных плавких вставок для защиты полупроводниковых устройств

СС.1 Основные положения

Настоящее приложение посвящено семи отдельным примерам стандартизованных размеров:

- системы плавких вставок с болтовыми соединениями, тип А — Британии;
- системы плавких вставок с болтовыми соединениями, тип В — по DIN;
- системы плавких вставок с болтовыми соединениями, тип С — Северной Америки; 4
- системы плавких вставок с потайными контактными колпачками, тип А;
- системы плавких вставок с потайными контактными колпачками, тип В — Северной Америки;
- системы плавких вставок с цилиндрическими контактными колпачками, тип А — Северной Америки;
- системы плавких вставок с цилиндрическими контактными колпачками, тип В — Франции.

Плавкие вставки для защиты полупроводниковых устройств могут также иметь общие размеры с плавкими вставками соответствующими:

- IEC 60269-2: системы плавких предохранителей А, В, F и H;
- IEC 60269-3: системы плавких предохранителей А.

В дополнение имеющихся требований настоящего стандарта, рассеиваемая мощность плавкой вставки не должна превышать приемлемой мощности соответствующего основания или держателя. Там где рассеиваемая мощность плавкой вставки превышает рассеиваемую мощность стандартизованного основания или держателя, переназначение характеристик должно быть дано изготовителем.

СС.2 Системы плавких вставок с болтовыми соединениями, тип А — Британии

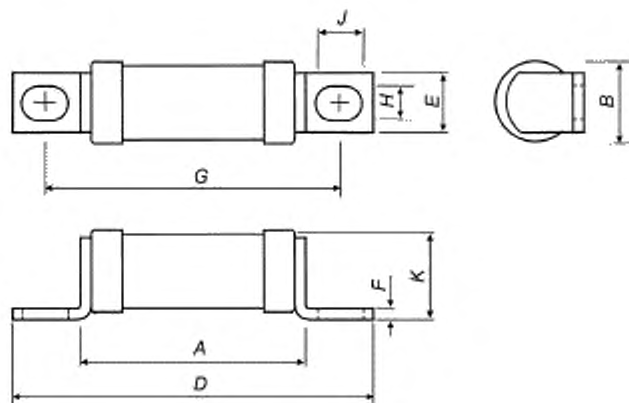
СС.2.1 Область применения

Следующие дополнительные требования применяются к плавким вставкам, имеющим болтовое присоединение, размеры которых вместе с требованиями даны на рисунка СС.1—СС.3. Их номинальные напряжения и токи:

- 230 В переменного тока, до 900 А;
- 690 В постоянного тока до 710 А.

СС.2.2 Механическая конструкция (см. IEC 60269-1, подраздел 7.1)

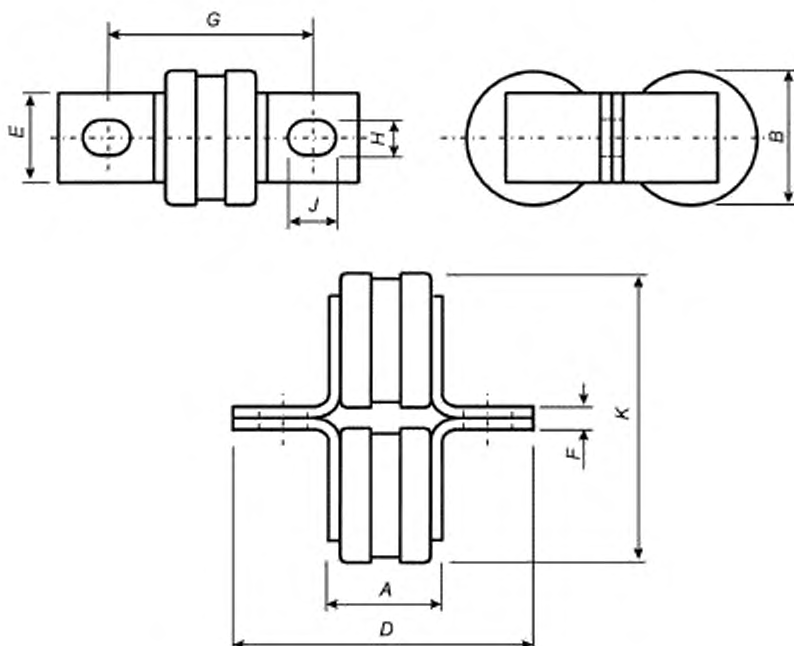
Стандартизованные размеры плавких вставок даны на рисунках СС.1—СС.3.



Типовое номинальное напряжение, В	Рекомендуемый максимальный номинальный ток, А	Размеры вставок, мм								
		A max	B max	D max	E nom	F max	G nom	H nom	J min	K max
230	20	29,0	8,7	47,6	6,4	0,9	38,0	4,0	4,8	8,8
690	20	55,0	8,7	75,0	6,4	0,9	64,5	4,0	4,8	8,8
230	180	29,5	17,7	58,4	12,7	2,5	42,0	6,4	7,9	19,3
690	100	50,6	17,7	79,8	12,7	2,5	63,5	6,4	7,9	19,3
230	450	32,6	38,2	85,0	25,4	3,3	59,0	10,3	13,0	41,5
690	355	60,0	38,2	114,0	25,4	3,3	85,0	10,3	13,0	41,5

Примечание — Для постоянного тока и плавких вставок защиты преобразователей номинальные характеристики уточняет изготовитель.

Рисунок СС.1 — Одинарный корпус плавкой вставки



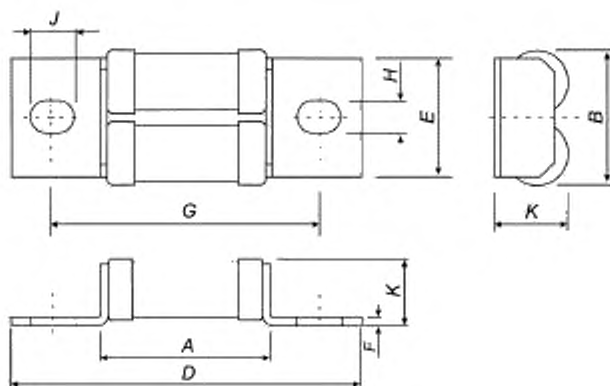
Типовое номинальное напряжение, В	Рекомендуемый максимальный номинальный ток, А	Размеры вставок, мм								
		A max	B max	D max	E nom	F max	G nom	H nom	J min	K max
230	900	32,6	38,2	85	25,4	6,4	59	10,3	13	83
690	710	60,0	38,2	114	25,4	6,4	85	10,3	13	83

Примечание — Для постоянного тока и плавких вставок защиты преобразователей номинальные характеристики уточняет изготовитель.

Рисунок СС.2 — Корпус двояной плавкой вставки

СС.2.3 Конструкция плавкой вставки

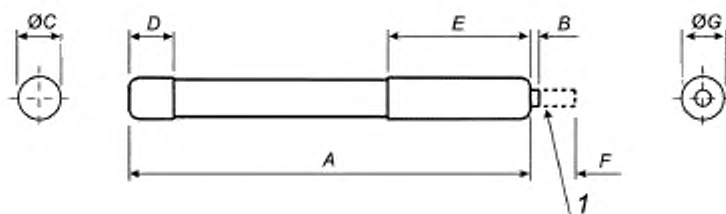
Для выполнения функции индикации может применяться боек. Стандартизованные размеры бойков плавких вставок даны на рисунке СС.4.



Типовое номинальное напряжение, В	Рекомендуемый максимальный номинальный ток, А	Размеры вставок, мм								
		A max	B max	D max	E nom	F max	G nom	H nom	J min	K max
690	200	50,6	37	95	32	1,6	70	8,7	10,3	19,9

Примечание — Для постоянного тока и плавких вставок защиты преобразователей номинальные характеристики уточняет изготовитель.

Рисунок СС.3 — Корпуса одинаковых плавких вставок



1 — боек в положении срабатывания плавкой вставки (может также применяться для индикации срабатывания вспомогательных контактов)

Типовое номинальное напряжение, В	Размеры, мм						
	A max	B nom	ØC nom	D max	E nom	F nom	ØG max
230	48	0,8	6,4	5,6	19	5,6	7,9
690	62	0,8	6,4	5,6	19	5,6	7,9

Примечание — Для постоянного тока и плавких вставок защиты преобразователей номинальные характеристики уточняет изготовитель.

Рисунок СС.4 — Боек плавких вставок

СС.3 Системы плавких вставок с болтовыми соединениями, тип В — по DIN**СС.3.1 Область применения**

Следующие дополнительные требования применяются к плавким вставкам, имеющим болтовое присоединение, размеры которых вместе с требованиями даны на рисунках СС.5 и СС.6. Они имеют номинальные напряжения переменного тока не более 1250 В и номинальные токи не более 1250 А.

СС.3.2 Условные времена и условные токи для плавких вставок типов «gR» и «gS» (см. таблицу СС.1)

Таблица СС.1 — Условные времена и условные токи для плавких вставок типов «gR» и «gS»

Номинальный ток, А	Условное время, ч	Условный ток			
		вставки типа «gR»		вставки типа «gS»	
		I_{nt}	I_t	I_{nt}	I_t
$I_n \leq 4$	1	$1,1I_n$	$2,1I_n$	$1,5I_n$	$2,1I_n$
$4 < I_n < 16$	1	$1,1I_n$	$1,9I_n$	$1,5I_n$	$1,9I_n$
$16 \leq I_n \leq 63$	1	$1,1I_n$	$1,6I_n$	$1,25I_n$	$1,6I_n$
$63 < I_n \leq 160$	2				
$160 < I_n \leq 400$	3				
$400 < I_n$	4				

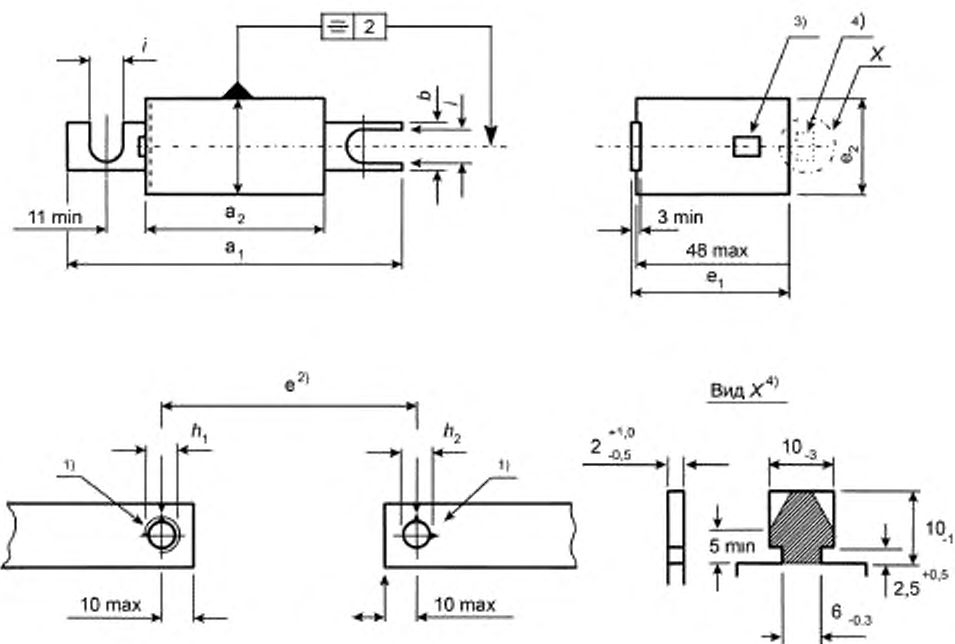
СС.3.3 Механическая конструкция (см. IEC 60269-1, подраздел 7.1)

Стандартизованные размеры плавких вставок даны на рисунках СС.5 и СС.6.

Плавкие вставки с иными установленными размерами, например, с удлиненным, вытянутым продольно отверстием или пересекающимися отверстиями должны быть предметом соглашения между изготовителем и пользователем.

СС.3.4 Конструкция плавкой вставки

Если плавкая вставка выпускается с индикатором или бойком, их позиции должны быть предметом соглашения между изготовителем и пользователем.



Размер корпуса	Размеры, мм								
	$e \pm 2,0$	$a_1 \text{ max}$	$a_2 \text{ max}$	$b \text{ min}$	$e_1 \text{ max}$	$e_2 \text{ max}$	h_1	$h_2^{+0,3}$	$l_{-0,5}$
000	80	105	56	20	51	21	M8	9	9
00	80	105	56	20	51	30	M10	11	11
	110	140	86						

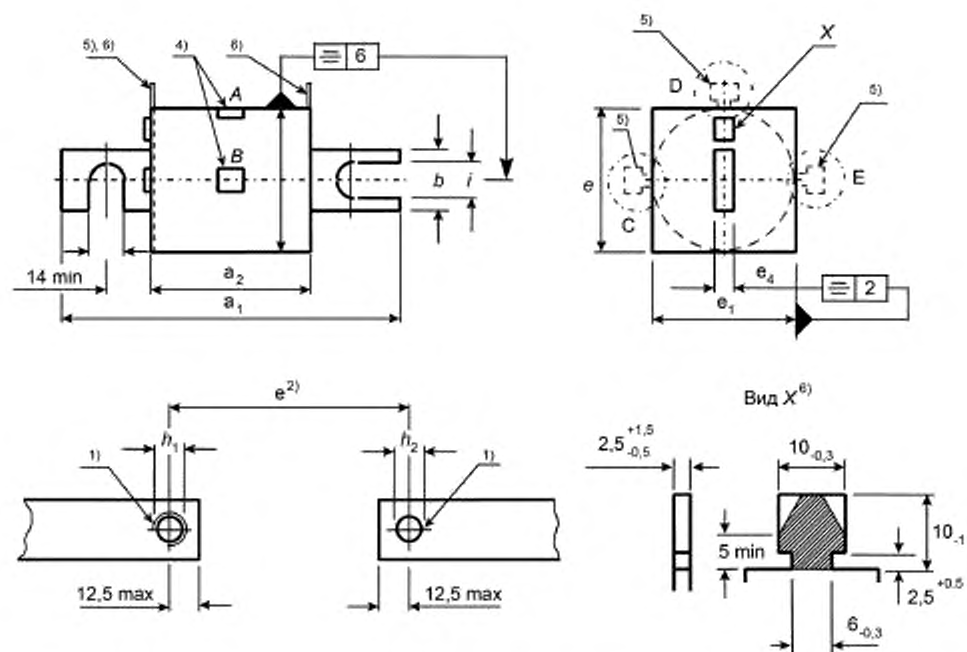
1) Резьба или соответствующее резьбовое отверстие для плоских выводов.

2) Расстояние выводов.

3) Индикатор или боек (если требуется).

4) Захват для сигнального устройства (если требуется).

Рисунок СС.5 — Плавкие вставки с болтовыми соединениями, тип В, размеры корпусов 000 и 00



Размер корпуса	Размеры, мм								
	$e \pm 2,0$	$a_1 \text{ max}$	$a_2 \text{ max}$	$b \text{ min}$	$e_1 \text{ max}$	$e_4 \text{ max}$	h_1	$h_2^{+0,3}$	$l_{-0,5}$
0	80	110	50	19	45	6,5	M10	11	11
	110	150	80						
1	80	110	50	24	53	6,5	M10	11	11
	110	150	80						
2	80	110	50	24	61	6,5	M10	11	11
	110	150	80						
3	80	110	50	29	76	6,5	M12 ⁷⁾	13	13 ⁸⁾
	110	150	80						
	170	210	140						
	210	250	180						

1) Резьба или соответствующее резьбовое отверстие для поверхности выводов.

2) Расстояние выводов.

3) Индикатор или боек (если имеется).

4) Индикатор или боек, положения А или В (если имеется).

5) Альтернативные положения С, D и E для индикаторного устройства (если требуется).

6) Зажимающие лепестки, размеры — в соответствии с IEC 60269-2, рисунок 101 (если требуется).

7) Допустимо также M10.

8) Допустим также размер 11 для M10.

Рисунок СС.6 — Плавкие вставки с болтовыми соединениями, тип В, размеры корпусов 0, 1, 2 и 3

СС.4 Система плавких вставок с болтовыми соединениями, тип С — Северной Америки

СС.3.1 Область применения

Следующие дополнительные требования применяются к плавким вставкам, имеющим болтовое присоединение, размеры которых вместе с требованиями даны на рисунке СС.7. Они имеют следующие номинальные напряжения переменного тока (см. СС.4.3) и номинальные токи:

- 130/150 В, до 1000 А;
- 230/300 В, до 800 А;
- 500 В, до 1200 А;
- 700 В, до 600 А;
- 1000 В, до 800 А.

Для характеристик постоянного напряжения см. СС.4.4.

СС.3.2 Механическая конструкция (см. IEC 60269-1, подраздел 7.1)

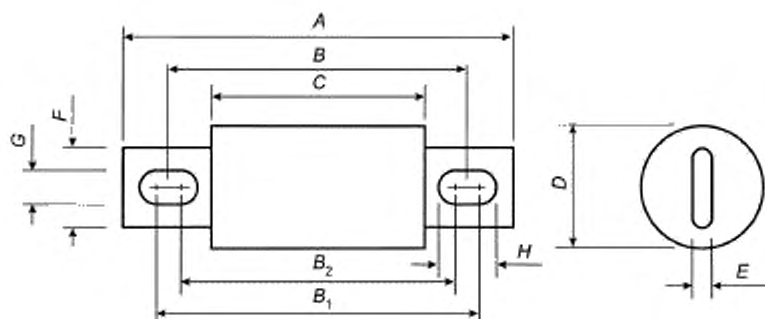
Стандартизованные размеры плавких вставок даны на рисунке СС.7.

СС.4.3 Таблица 104

Возвращающееся напряжение промышленной частоты должно быть равно $(100 + 5) \%$ номинального значения.

СС.4.4 Таблица 105

Основное значение возвращающегося напряжения должно быть равно 100% $\begin{matrix} +5\% \\ -9\% \end{matrix}$ номинального значения.



Типовое номинальное напряжение, В	Рекомендуемый номинальный ток, А	Размеры вставок, мм									
		A max	B nom	B ₁ max	B ₂ min	C max	D max	E max	F min	G max	H max
150	50—450	69,1	52,4	57,5	45,0	31,0	29,1	5,2	22,6	8,3	20,9
	500—1000	90,6	62,0	67,0	47,5	33,4	40,9	6,8	25,8	10,7	30,2
250/300	35—60	82,6	61,9	67,5	55,5	42,9	21,0	3,6	19,5	9,1	21,1
	65—200	81,1	60,3	64,0	54,0	42,9	31,8	5,2	25,8	9,1	19,1
	225—800	99,2	70,6	79,0	55,5	42,1	51,2	6,8	25,4	12,3	25,6
500	35—60	92,6	62,7	75,0	54,0	54,1	25,4	3,6	19,5	9,1	30,1
	65—100	93,5	73,0	79,0	66,5	55,6	25,8	3,7	19,5	9,3	21,8
	110—200	93,8	73,0	76,5	66,5	55,7	31,4	5,2	25,8	9,1	19,1
	225—400	111,9	83,3	89,0	68,0	54,8	38,5	6,8	25,8	11,4	32,4
	450—600	115,6	86,5	91,5	69,0	58,0	51,2	6,8	38,5	12,3	33,8
	700—800	166,0	110,0	128,0	85,5	58,0	63,9	10,1	51,2	15,9	58,4
	900—1200	178,6	127,0	140,0	110,0	84,2	77,4	11,5	60,7	17,9	47,9

Окончание таблицы

Типовое номинальное напряжение, В	Рекомендуемый номинальный ток, А	Размеры вставок, мм									
		A max	B nom	B ₁ max	B ₂ min	C max	D max	E max	F min	G max	H max
700	35—60	112,6	92,1	100,0	72,0	74,6	25,8	5,2	19,0	10,7	38,7
	65—100	113,6	92,1	95,5	72,0	74,6	31,4	5,2	19,0	10,7	34,2
	110—200	131,0	102,4	108,0	72,0	73,8	38,5	6,8	25,8	12,3	48,3
	225—400	131,0	102,4	111,0	73,0	73,8	51,2	6,8	38,5	14,7	52,7
	450—600	181,6	129,4	147,0	81,0	73,9	63,9	10,1	38,5	16,3	82,3
1000	35—60	128,6	108,0	111,0	98,0	90,5	25,8	5,2	19,5	8,3	21,3
	65—100	128,6	108,0	111,0	104,0	90,5	31,4	5,2	25,8	9,3	16,3
	110—200	146,9	118,4	123,0	104,0	89,7	39,3	6,8	25,8	11,7	29,7
	225—400	148,1	118,4	124,0	104,0	90,5	51,2	6,8	38,5	11,4	31,4
	450—800	197,7	150,8	154,0	117,0	101,6	89,8	10,1	51,2	16,3	53,3

Примечание — Для постоянного тока и плавких вставок защиты преобразователей номинальные характеристики уточняет изготовитель.

Рисунок СС.7 — Плавкие вставки с болтовыми соединениями, тип С

СС.5 Системы плавких вставок с потайными контактными колпачками, тип А**СС.5.1 Область применения**

Следующие дополнительные требования применяются к плавким вставкам, имеющим присоединение потайными контактными колпачками, размеры которых вместе с требованиями даны на рисунке СС.8. Они имеют номинальное напряжения переменного тока не более 1250 В и номинальные токи не более 5000 А.

СС.5.2 Условные времена и условные токи для плавких вставок типов «gR» и «gS» (см. таблицу СС.2)

Таблица СС.2 — Условные времена и условные токи для плавких вставок типов «gR» и «gS»

Номинальный ток, А	Условное время, ч	Условный ток			
		вставки типа «gR»		вставки типа «gS»	
		I_{nt}	I_t	I_{nt}	I_t
$I_n \leq 4$	1	$1,1I_n$	$2,1I_n$	$1,5I_n$	$2,1I_n$
$4 < I_n < 16$	1	$1,1I_n$	$1,9I_n$	$1,5I_n$	$1,9I_n$
$16 \leq I_n \leq 63$	1	$1,1I_n$	$1,6I_n$	$1,25I_n$	$1,6I_n$
$63 < I_n \leq 160$	2				
$160 < I_n \leq 400$	3				
$400 < I_n$	4				

СС.5.3 Механическая конструкция (см. IEC 60269-1, подраздел 7.1)

Стандартизованные размеры плавких вставок даны на рисунке СС.8.

СС.5.4 Конструкция плавкой вставки

Для выполнения функции индикации может применяться индикатор или боек, стандартизованные размеры которых даны на рисунке СС.8.



Корпуса размеров 00, 0, 1, 2 и 3

Корпуса размера 2
с двумя отверстиямиКорпуса размера 4
с четырьмя отверстиями

Размер корпуса	Типовое напряжение, В	Предпочтительный максимальный ток, А	L max	B max	C min	D		E
						размер резьбы	минимальная глубина	
00	690	400	65	30 x 48	15	M8	5	0,2
01	690	630	53	45	17		5	0,2
	1000	500	77	45	17			
1	1250	400	82	45	17	M10	8	0,3
	690	1000	53	53	19			
	1000	800	77	53	19			
2	1250	630	82	53	19	M12	9	0,4
	690	1600	53	61	23			
	1000	1250	77	61	23			
3	1250	1000	82	61	23	M12	9	0,5
	690	2500	53	76	28			
	1000	2000	93	76	28			
	1250	1600	99	76	28			

Окончание таблицы

Размер корпуса	Типовое напряжение, В	Предпочтительный максимальный ток, А	L max	B max	C min	D		E
						размер резьбы	минимальная глубина	
Четыре отверстия								
4	690	5000	67	120	50	M10	9	2,0
	1000	4000	89	120	50			
	1250	3150	110	120	50			
Два отверстия								
4	690	5000	94	120	50	M12	10	2,0
	1000	4000	100	120	50			
	1250	3150	120	120	50			
<p>Примечание 1 — Минимальное расстояние между монтажной поверхностью и другими элементами предохранителя.</p> <p>Примечание 1 — Альтернативный контур окончания контакта допускается при зоне поверхности не менее показанной.</p> <p>Примечание 3 — Для постоянного тока и плавких вставок защиты преобразователей номинальные характеристики уточняет изготовитель.</p>								

Рисунок СС.8 — Потайные контактные колпачки плавких вставок, тип А

СС.6 Система плавких вставок с потайными контактными колпачками, тип В — Северной Америки**СС.6.1 Область применения**

Следующие дополнительные требования применяются к плавким вставкам, имеющим присоединение потайными контактными колпачками, размеры которых вместе с требованиями даны на рисунке СС.9. Они имеют следующие номинальные напряжения переменного тока (см. СС.6.4) и номинальные токи:

- 130/150 В, или 150 В, до 6000 А;
- 230/300 В, до 4500 А;
- 600 В, до 2000 А.

Для характеристик постоянного напряжения см. СС.6.4.

СС.6.2 Механическая конструкция (см. IEC 60269-1, подраздел 7.1)

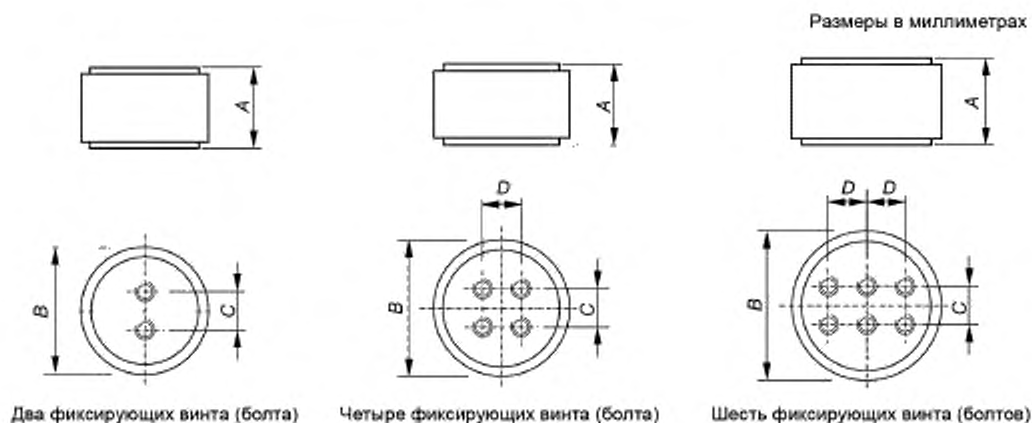
Стандартизованные размеры плавких вставок даны на рисунке СС.9.

СС.6.3 Таблица 104

Возвращающееся напряжение промышленной частоты должно быть равно (100 + 5) % номинального значения.

СС.6.4 Таблица 105

Основное значение возвращающегося напряжения должно быть равно $100\% \begin{smallmatrix} +5\% \\ -9\% \end{smallmatrix}$ номинального значения.



Типовое напряжение, В	Предпочтительный максимальный ток, А	A max	B max	C max	D max	Резьба (дюймовая) ^{a)}	Число винтов
130/150	1000—2000	49,2	51,2	25,8	—	3/8" — 24 x 1/2"	2
	2500—3000	49,2	76,6	38,5	—	1/2" — 20 x 1/2"	2
	3500—4000	49,2	89,5	38,5	38,5	1/2" — 20 x 1/2"	4
	5000—6000	61,9	146,5	38,5	38,5	1/2" — 20 x 1/2"	6
250/300	800—1200	67,4	76,6	38,5	—	3/8" — 24 x 1/2"	2
	1500—2500	67,4	89,5	38,5	38,5	3/8" — 24 x 1/2"	4
	3000—4500	67,4	114,7	38,5	38,5	1/2" — 20 x 1/2"	4
600	700—800	103,2	76,6	38,5	—	3/8" — 24 x 1/2"	2
	1000—1200	103,2	89,5	38,5	38,5	3/8" — 24 x 1/2"	4
	1500—2000	103,2	114,7	38,5	38,5	1/2" — 20 x 1/2"	4

^{a)} Диаметр — Число ниток на дюйм — глубина.

Примечание — Для постоянного тока и плавких вставок защиты преобразователей номинальные характеристики уточняет изготовитель.

Рисунок СС.9 — Потайные контактные колпачки плавких вставок, тип В

СС.7 Система плавких вставок с цилиндрическими контактными колпачками, тип А — Северной Америки

СС.7.1 Область применения

Следующие дополнительные требования применяются к плавким вставкам, имеющим присоединение цилиндрическими контактными колпачками, размеры которых вместе с требованиями даны на рисунке СС.10. Они имеют следующие номинальные напряжения переменного тока (см. СС.7.3) и номинальные токи:

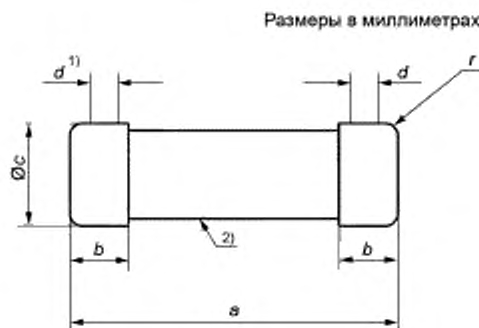
- 150 В, до 60 А;
- 600 В, до 30 А;
- 1000 В, до 30 А.

Для характеристик постоянного напряжения см. СС.7.4.

СС.7.2 Механическая конструкция (см. ИЕС 60269-1, подраздел 7.1)

Стандартизованные размеры плавких вставок даны на рисунке СС.10.

Примечание — Размеры плавких вставок имеющих цилиндрические контактные колпачки стандартизованы также ИЕС 60269-2, система предохранителей F, имеющих размеры 10 x 38 мм, 14 x 51 мм и 22 x 58 мм.

СС.7.3 Таблица 104Возвращающееся напряжение промышленной частоты должно быть равно $100^{+5}\%$ номинального значения.**СС.7.4 Таблица 105**Основное значение возвращающегося напряжения должно быть равно $100\% \pm \frac{5}{9}\%$ номинального значения.

Типовое напряжение, В	Предпочтительный максимальный ток, А	a	b max	c	d min	r
150	35—60	$51^{+0,6}_{-1,0}$	15,9	$20,6 \pm 0,2$	6	2 ± 1
600	1—30	$127^{+0,6}_{-3,0}$	16,2	$20,6 \pm 0,2$	11	2 ± 1
1000	1—30	$66,7^{+0,6}_{-2,0}$	16,2	$14,5 \pm 0,2$	11	2 ± 1

Примечание — Для постоянного тока и плавких вставок защиты преобразователей номинальные характеристики уточняет изготовитель.

1) Не должны превышать допуски на цилиндрическую часть.

2) Диаметр держателя между концами колпачков не должен превышать диаметр С.

Рисунок СС.10 — Плавкие вставки с цилиндрическими колпачками, тип В

СС.8 Система плавких вставок с цилиндрическими контактными колпачками, тип В — Франция**СС.8.1 Область применения**

Следующие дополнительные требования применяются к плавким вставкам, имеющим присоединение цилиндрическими контактными колпачками, размеры которых вместе с требованиями даны на рисунках СС.11 и СС.12. Предпочтительные значения номинального напряжения и соответствующие значения номинальных токов приведены в таблице СС.3.

Таблица СС.3 — Типовые значения номинального напряжения и предпочтительные максимальные значения номинальных токов

Типовое значение напряжения, В	Предпочтительное максимальное значение тока, А	Типоразмер
600	63	14 x 51
	125	22 x 58
690	32	10 x 38
	50	14 x 51
	100	22 x 58
	250	27 x 60
800	100	27 x 60
1500	63	20 x 127
	63	22 x 127
	100	36 x 127
2500	25	20 x 127
3000	63	20 x 190
	100	36 x 190

Примечание — Для постоянного тока и плавких вставок защиты преобразователей номинальные характеристики уточняет изготовитель.

СС.8.2 Условные времена и условные токи для плавких вставок типов «gR» и «gS» (см. таблицу СС.4)

Таблица СС.4 — Условные времена и условные токи для плавких вставок типов «gR» и «gS»

Номинальный ток, А	Условное время, ч	Условный ток			
		вставки типа «gR»		вставки типа «gS»	
		I_{nt}	I_t	I_{nt}	I_t
$I_n \leq 4$	1	$1,1I_n$	$2,1I_n$	$1,5I_n$	$2,1I_n$
$4 < I_n < 16$	1	$1,1I_n$	$1,9I_n$	$1,5I_n$	$1,9I_n$
$16 \leq I_n \leq 63$	1	$1,1I_n$	$1,6I_n$	$1,25I_n$	$1,6I_n$
$63 < I_n \leq 160$	2				
$160 < I_n \leq 400$	3				
$400 < I_n$	4				

СС.8.3 Механическая конструкция (см. IEC 60269-1, подраздел 7.1)

Стандартизованные размеры плавких вставок даны на рисунках СС.11 и СС.12.

Примечание — Размеры плавких вставок имеющих цилиндрические контактные колпачки стандартизованы также IEC 60269-2, система предохранителей F, имеющих размеры 10 x 38 мм, 14 x 51 мм, 22 x 58 мм и IEC 60269-2, система предохранителей H.

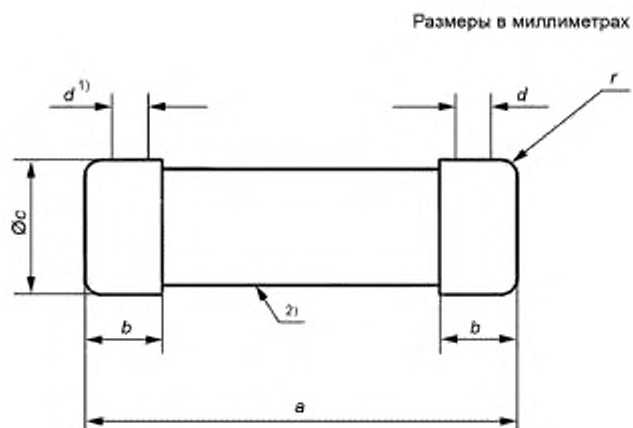


Рисунок не определяет конструкцию плавкой вставки за исключением учета размеров и примечаний

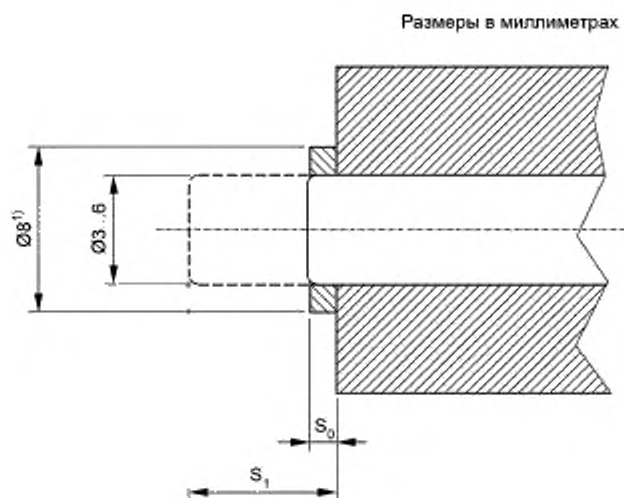
Типоразмер	a	b max	c	d	r
10 x 38	$38,0^{+0,9}_{-0,6}$	10,5	$10,3 \pm 0,1$	6,0	$1,5 \pm 0,5$
14 x 51	$51,0^{+0,6}_{-1,0}$	13,8	$14,3 \pm 0,1$	7,5	$2,0 \pm 1,0$
22 x 58	$58,0^{+0}_{-2,0}$	16,2	$22,2 \pm 0,1$	11,0	$1,7 \pm 1,0$
27 x 60	$60,3 \pm 0,8$	16,3	$27,0 \pm 0,2$	14,0	$2,0 \pm 1,0$
20 x 127	$127,0 \pm 1,0^{3)}$	16,2	$20,6 \pm 0,2$	10,8	$2,0 \pm 1,0$
20 x 190	$188,0 \pm 2,0^{3)}$	16,2	$20,6 \pm 0,2$	10,8	$2,0 \pm 1,0$
22 x 127	$127,0 \pm 2,0^{3)}$	16,2	$22,2 \pm 0,1$	11,0	$2,0 \pm 1,0$
36 x 127	$127,0 \pm 1,0^{3)}$	27,0	$36,3 \pm 1,0$	24,7	$2,0 \pm 1,0$
36 x 190	$188,0 \pm 2,0^{3)}$	27,0	$36,3 \pm 1,0$	24,7	$2,0 \pm 1,0$

1) Цилиндрическая часть с учетом указанных допусков не должна быть превышена.

2) Диаметр держателя между концами колпачков не должен превышать диаметр c.

3) Для исполнения с ударником допуск ± 1 мм.

Рисунок СС.11 — Плавкие вставки с цилиндрическими колпачками, тип В



S_0 — не более 1 мм.

S_1 — от 7 до 10 мм.

¹⁾ Диаметр цилиндрической части, в который может быть установлен индикатор (боек).

Примечание — Общая длина a (см. рисунок СС.11) не должна включать S_0 .

Рисунок не определяет конструкцию плавкой вставки за исключением учета размеров и примечаний

Рисунок СС.12 — Плавкие вставки с цилиндрическими колпачками с индикатором (ударником), тип В (соответствующие размеры для всех типоразмеров, исключая 10 x 38)

Приложение ДА
(справочное)

**Сведения о соответствии ссылочных международных стандартов
межгосударственным стандартам**

Таблица ДА.1

Обозначение ссылочного международного стандарта	Степень соответствия	Обозначение и наименование соответствующего межгосударственного стандарта
IEC 60269-1:2006	IDT	ГОСТ IEC 60269-1—2011 «Предохранители плавкие низковольтные. Часть 1. Общие требования»
IEC 60269-2	NEQ	ГОСТ 31196.2—2012 «Предохранители плавкие низковольтные. Часть 2. Дополнительные требования к плавким предохранителям промышленного назначения»
IEC 60269-3	NEQ	ГОСТ IEC 60269-3-1—2011 «Предохранители плавкие и низковольтные. Часть 3-1. Дополнительные требования к плавким предохранителям для эксплуатации неквалифицированным персоналом (плавкие предохранители бытового и аналогичного назначения). Разделы I-IV»
IEC 60417		*
ISO 3:1973	MOD	ГОСТ 8032—84 «Предпочтительные числа и ряды предпочтительных чисел»
<p>* Соответствующий межгосударственный стандарт отсутствует.</p> <p>Примечание — В настоящей таблице использованы следующие условные обозначения степени соответствия стандартов:</p> <ul style="list-style-type: none"> - IDT — идентичные стандарты; - NEQ — неэквивалентные стандарты; - MOD — модифицированные стандарты. 		

Библиография

- IEC 60050-521 International Electrotechnical Vocabulary — Part 521: Semiconductor devices and integrated circuits
(Международный электротехнический словарь. Часть 521. Полупроводниковые приборы и интегральные схемы)
- IEC 60050-551 International Electrotechnical Vocabulary — Part 551: Power electronics
(Международный электротехнический словарь. Глава 551. Силовая электроника)
- IEC 60269-5 Low-voltage fuses — Part 5: Guidance for the application of low-voltage fuses
(Предохранители плавкие низковольтные. Часть 5. Руководство по применению)
- IEC 60269-6 Low-voltage fuses — Part 6: Supplementary requirements for fuse-links for the protection of solar photovoltaic energy systems
(Предохранители плавкие низковольтные. Часть 6. Дополнительные требования к плавким вставкам для защиты солнечных фотогальванических энергетических систем)

Ключевые слова: предохранители плавкие, вставки плавкие, характеристики, полупроводниковое устройство, преобразователь

БЗ 6—2016/50

Редактор *А.А. Богословский*
Технический редактор *В.Н. Прусакова*
Корректор *С.В. Смирнова*
Компьютерная верстка *Е.А. Кондрашовой*

Сдано в набор 30.05.2017. Подписано в печать 08.06.2017. Формат 60×84¹/₈. Гарнитура Ариал.
Усл. печ. л. 5,12. Уч.-изд. л. 4,63. Тираж 30 экз. Зак 948.

Подготовлено на основе электронной версии, предоставленной разработчиком стандарта

Издано и отпечатано во ФГУП «СТАНДАРТИНФОРМ», 123995 Москва, Гранатный пер., 4.
www.gostinfo.ru info@gostinfo.ru

Поправка к ГОСТ IEC 60269-4—2016 Предохранители плавкие низковольтные. Часть 4. Дополнительные требования к плавким вставкам для защиты полупроводниковых устройств

В каком месте	Напечатано	Должно быть		
Предисловие. Таблица согласования	—	Казахстан	KZ	Госстандарт Республики Казахстан

(ИУС № 9 2022 г.)