

---

МЕЖГОСУДАРСТВЕННЫЙ СОВЕТ ПО СТАНДАРТИЗАЦИИ, МЕТРОЛОГИИ И СЕРТИФИКАЦИИ  
(МГС)  
INTERSTATE COUNCIL FOR STANDARDIZATION, METROLOGY AND CERTIFICATION  
(ISC)

---

МЕЖГОСУДАРСТВЕННЫЙ  
СТАНДАРТ

ГОСТ  
IEC 60947-7-3—  
2016

---

# АППАРАТУРА РАСПРЕДЕЛЕНИЯ И УПРАВЛЕНИЯ НИЗКОВОЛЬТНАЯ

Часть 7-3

Электрооборудование вспомогательное.  
Требования безопасности к колодке выводов  
для плавких предохранителей

(IEC 60947-7-3:2009, IDT)

Издание официальное



Москва  
Стандартинформ  
2017

## Предисловие

Цели, основные принципы и основной порядок проведения работ по межгосударственной стандартизации установлены в ГОСТ 1.0—2015 «Межгосударственная система стандартизации. Основные положения» и ГОСТ 1.2—2015 «Межгосударственная система стандартизации. Стандарты межгосударственные, правила, рекомендации по межгосударственной стандартизации. Правила разработки, принятия, обновления и отмены»

### Сведения о стандарте

1 ПОДГОТОВЛЕН Автономной некоммерческой организацией «НТЦ «Энергия» на основе официального перевода на русский язык англоязычной версии стандарта, указанного в пункте 5

2 ВНЕСЕН Федеральным агентством по техническому регулированию и метрологии

3 ПРИНЯТ Межгосударственным советом по стандартизации, метрологии и сертификации (протокол от 25 октября 2016 г. № 92-П)

За принятие проголосовали:

Краткое наименование страны по МК (ИСО 3166) 004—97	Код страны по МК (ИСО 3166) 004—97	Сокращенное наименование национального органа по стандартизации
Беларусь	BY	Госстандарт Республики Беларусь
Грузия	GE	Грузстандарт
Киргизия	KG	Кыргызстандарт
Россия	RU	Росстандарт
Таджикистан	TJ	Таджикстандарт
Узбекистан	UZ	Узстандарт

4 Приказом Федерального агентства по техническому регулированию и метрологии от 23 мая 2017 г. № 407-ст межгосударственный стандарт ГОСТ IEC 60947-7-3—2016 введен в действие в качестве национального стандарта с 1 июля 2018 г.

5 Настоящий стандарт идентичен международному стандарту IEC 60947-73:2009 «Аппаратура распределения и управления низковольтная. Часть 7-3. Электрооборудование вспомогательное. Требования безопасности к колодке выводов для плавких предохранителей» («Low-voltage switchgear and controlgear — Part 7-3: Ancillary equipment. Safety requirements for fuse terminal blocks», IDT).

Международный стандарт IEC 60947-7-3:2009 разработан Международным техническим подкомитетом 17 В «Низковольтная аппаратура распределения и управления» Технического комитета 17 «Аппаратура распределения и управления» Международной электротехнической комиссии (IEC).

При применении настоящего стандарта рекомендуется использовать вместо ссылочных международных стандартов соответствующие им межгосударственные стандарты, сведения о которых приведены в дополнительном приложении ДА

6 ВВЕДЕН ВПЕРВЫЕ

*Информация об изменениях к настоящему стандарту публикуется в ежегодном (по состоянию на 1 января текущего года) информационном указателе «Национальные стандарты», а текст изменений и поправок — в ежемесячном информационном указателе «Национальные стандарты». В случае пересмотра (замены) или отмены настоящего стандарта соответствующее уведомление будет опубликовано в ежемесячном информационном указателе «Национальные стандарты». Соответствующая информация, уведомление и тексты размещаются также в информационной системе общего пользования — на официальном сайте Федерального агентства по техническому регулированию и метрологии в сети Интернет ([www.gost.ru](http://www.gost.ru))*

© Стандартиформ, 2017

В Российской Федерации настоящий стандарт не может быть полностью или частично воспроизведен, тиражирован и распространен в качестве официального издания без разрешения Федерального агентства по техническому регулированию и метрологии

## Содержание

1	Общие положения . . . . .	1
1.1	Область применения . . . . .	1
1.2	Нормативные ссылки . . . . .	1
2	Термины и определения . . . . .	2
3	Классификация . . . . .	3
4	Характеристики . . . . .	3
4.1	Плавкие вставки . . . . .	3
4.2	Номинальные значения рассеиваемой мощности . . . . .	3
4.3	Номинальные и предельные значения параметров . . . . .	3
5	Информация об аппарате . . . . .	4
5.1	Маркировка . . . . .	4
5.2	Дополнительная информация . . . . .	4
5.3	Маркировка на упаковке . . . . .	4
6	Условия нормальной эксплуатации, монтажа и транспортирования . . . . .	4
6.1	Температура окружающей среды . . . . .	4
7	Требования к конструкции и работоспособности . . . . .	5
7.1	Требования к конструкции . . . . .	5
7.2	Требования к работоспособности . . . . .	5
7.3	Электромагнитная совместимость (ЭМС) . . . . .	6
8	Испытания . . . . .	6
8.1	Виды испытаний . . . . .	6
8.2	Общие положения . . . . .	6
8.3	Проверка механических характеристик . . . . .	6
8.4	Проверка электрических характеристик . . . . .	8
8.5	Проверка тепловых характеристик . . . . .	11
8.6	Проверка характеристик электромагнитной совместимости (ЭМС) . . . . .	15
	Приложение А (обязательное) Испытательные эквиваленты плавких вставок . . . . .	16
	Приложение В (справочное) Мощности рассеивания $P_v$ и $P_{vk}$ . . . . .	17
	Приложение С (обязательное) Перечень испытаний и число испытываемых образцов . . . . .	25
	Приложение ДА (обязательное) Сведения о соответствии ссылочных международных стандартов межгосударственным стандартам . . . . .	26
	Библиография . . . . .	27

## Введение

Настоящий стандарт входит в комплекс межгосударственных стандартов на низковольтную аппаратуру распределения и управления.

Основополагающий международный стандарт этого комплекса — IEC 60947-1 «Аппаратура распределения и управления низковольтная. Часть 1. Общие требования».

Настоящий стандарт устанавливает требования к совместной конструкции клеммных колодок и держателей плавких предохранителей, соответствующих IEC 60127-1 и IEC 60127-2, и формулирует основные требования к характеристикам держателей предохранителей (номинальный ток, номинальное рабочее напряжение, максимальное напряжение, максимальную выделяемую мощность в держателе при комплектовании плавкими вставками типоразмеров 5 × 20 мм или 6,3 × 32 мм различных характеристик). Настоящий стандарт классифицирует данные изделия как клеммные колодки плавких предохранителей.

Настоящий стандарт дополняет требования международного стандарта IEC 60947-7-1 «Аппаратура распределения и управления низковольтная. Часть 7-1. Электрооборудование вспомогательное. Клеммные колодки для присоединения медных проводников».

Настоящий стандарт может быть использован при оценке соответствия клеммных колодок плавких предохранителей требованиям технических регламентов.

**Поправка к ГОСТ IEC 60947-7-3—2016 Аппаратура распределения и управления низковольтная. Часть 7-3. Электрооборудование вспомогательное. Требования безопасности к колодке выводов для плавких предохранителей**

В каком месте	Напечатано	Должно быть		
Предисловие. Таблица согласования	—	Казахстан	KZ	Госстандарт Республики Казахстан

(ИУС № 9 2022 г.)

## АППАРАТУРА РАСПРЕДЕЛЕНИЯ И УПРАВЛЕНИЯ НИЗКОВОЛЬТНАЯ

## Часть 7-3

**Электрооборудование вспомогательное.  
Требования безопасности к колодке выводов для плавких предохранителей**

Low-voltage switchgear and controlgear. Part 7-3. Ancillary equipment. Safety requirements for fuse terminal blocks

Дата введения — 2018—07—01

**1 Общие положения****1.1 Область применения**

Настоящий стандарт формулирует требования к колодкам выводов для плавких предохранителей с выводами винтового или безвинтового типа для присоединения жестких (одно- или многопроволочных) или гибких медных проводников и установки держателей плавких вставок соответствующих IEC 60127-2, применяемых преимущественно в цепях промышленного и аналогичного назначения на номинальное напряжение до 1000 В переменного тока частотой до 1000 Гц или 1500 В постоянного тока с максимальными токами короткого замыкания в цепи не более 1500 А.

Они предназначены для установки в электрическое оборудование с оболочками, окруженными колодками выводов плавких предохранителей так близко, что доступ к ним возможен только с помощью инструмента.

Устанавливаемые преимущественно в цепях управления и контроля, они предназначены для защиты данных цепей от токов короткого замыкания.

**П р и м е ч а н и е** — Настоящий стандарт может применяться в качестве руководства для колодок выводов для плавких предохранителей со специальными держателями плавких вставок, не отвечающими требованиям IEC 60127-2.

Объектами рассмотрения настоящего стандарта являются установление требований безопасности и методов испытаний механических, электрических и тепловых характеристик колодок выводов для плавких предохранителей с учетом совместимости между клеммной колодкой и стандартизованными плавкими вставками предохранителей.

Настоящий стандарт может применяться в качестве руководства к:

- колодкам выводов для плавких предохранителей, требующих присоединения проводников с применением специальной подготовки, например, применения плоских быстро соединяемых наконечников, специальных наконечников и т. п.;

- колодкам выводов для плавких предохранителей, обеспечивающих прямой контакт с проводниками посредством проникания сквозь изоляцию, например соединители с проколом изоляции и т. п.

Для целей настоящего стандарта, термин «зажим» аналогичен термину «вывод». Это следует учесть при ссылках на стандарт IEC 60947-1.

**1.2 Нормативные ссылки**

В настоящем стандарте использованы нормативные ссылки на следующие ссылочные стандарты. Для датированных ссылок применяют только указанное издание ссылочного международного стандарта (включая все его изменения).

IEC 60127-1:2006, Miniature fuses — Part 1: Definitions for miniature fuses and general requirements for miniature fuse-links (Предохранители плавкие миниатюрные. Часть 1: Определения для миниатюрных плавких предохранителей и общие требования к миниатюрным плавким вставкам)

IEC 60127-2:2003, Miniature fuses — Part 2: Cartridge fuse-links (Предохранители плавкие миниатюрные. Часть 2. Патронные плавкие вставки)

Amendment 1 (2003)

IEC 60216-1:2001, Electrical insulating materials — Properties of thermal endurance — Part 1: Ageing procedures and evaluation of test results (Материалы электроизоляционные. Свойства теплостойкости. Часть 1. Определение свойств теплостойкости. Выбор критериев испытаний)

IEC 60695-11-5:2004, Fire hazard testing — Part 11-5: Test flames — Needle-flame test method — Apparatus, confirmatory test arrangement and guidance (Испытание на пожарную опасность. Часть 11-5. Испытательные пламена. Метод испытания игольчатым пламенем. Аппаратура, поверочное устройство и руководство)

IEC 60947-1:2007, Low-voltage switchgear and controlgear — Part 1: General rules, (Устройство распределительное комплектное. Часть 1. Общие правила)

IEC 60947-7-1:2009, Low-voltage switchgear and controlgear — Part 7-1: Ancillary equipment — Terminal blocks for copper conductors (Аппаратура коммутационная и механизмы управления низковольтные комплектные. Часть 7-1. Вспомогательная аппаратура. Клеммные колодки для медных проводников)

ISO 3:1973, Preferred numbers — Series of preferred numbers (Предпочтительные числа. Ряды предпочтительных чисел)

ISO 4046-4:2002, Paper, board, pulp and terms — Vocabulary — Part 4: Paper and boards grades and covered products (Бумага, картон, целлюлоза и относящиеся к ним термины. Словарь. Часть 4. Сорта бумаги и картона и продукты переработки)

## 2 Термины и их определения

В настоящем стандарте применены термины по IEC 60947-7-1, а также следующие термины с соответствующими определениями:

**2.1 колодка выводов для плавких предохранителей** (fuse terminal block): Основание клеммной колодки с установленным держателем плавкой вставки.

**2.2 основание клеммной колодки** (terminal block base): Изолирующая часть колодки выводов для плавких предохранителей, содержащая выводные зажимы и контакты, предназначенная для крепления на панели.

**2.3 держатель плавкой вставки** (fuse-carrier): Съёмная часть колодки выводов для плавких предохранителей, служащая для удержания плавкой вставки и которую можно заменить.

П р и м е ч а н и е — Держатель плавкой вставки может быть механически закреплен на основании равной максимальной выделяемой мощности колодки.

**2.4 максимальная рассеиваемая мощность в держателе плавкой вставки** (maximum power dissipation of the cartridge fuse-link)

2.4.1 В случае нагрузки сверхтоком  $P_{V1}$ , равное максимальной выделяемой мощности, — в соответствии с IEC 60127-2

2.4.2 В случае номинальной нагрузки  $P_{V2}$ , равное номинальной выделяемой мощности при номинальных характеристиках, т. е. при максимальном рабочем напряжении и номинальном токе — в соответствии с IEC 60127-2

**2.5 индивидуальная установка колодок выводов для плавких предохранителей** (separate arrangement of a fuse terminal block): Установка однополюсных колодок выводов для плавких вставок между клеммными колодками (без дополнительных функций) (см. рисунок 2).

П р и м е ч а н и е — Монтаж колодок выводов для плавких вставок рядом друг с другом с зазором, обеспечивающим исключение взаимного теплового воздействия, считается раздельной установкой.

**2.6 совместная установка колодок выводов для плавких предохранителей** (compound arrangement of a fuse terminal block): Установка не менее двух колодок выводов для плавких вставок

рядом друг с другом или установка однополюсных колодок выводов для плавких вставок между клеммными колодками с дополнительными функциями (см. рисунок 3).

**Примечание** — Дополнительными функциями в соответствии с настоящим стандартом считаются все случаи, когда компоненты клеммных колодок имеют тепловыделение, влияющее на выполнение функции колодкой выводов плавких вставок вследствие воздействия дополнительной мощности.

**2.7 номинальная мощность рассеивания колодок выводов для плавких вставок** (rated power dissipation of a fuse terminal block): Максимальная мощность рассеивания в случае, когда колодка выводов для плавких предохранителей находится при длительной нагрузке в условиях, оговоренных для держателя и плавкой вставки.

### 3 Классификация

Колодки выводов для плавких предохранителей классифицируются на:

- а) колодки выводов для плавких предохранителей с отделяемыми держателями плавкой вставки, например, безвинтового типа или втычного типа;
- б) колодки выводов для плавких предохранителей с механически закрепленными держателями плавкой вставки, например, стационарного типа.

### 4 Характеристики

#### 4.1 Плавкие вставки

Плавкие вставки должны соответствовать IEC 60127-2.

#### 4.2 Номинальные значения рассеиваемой мощности

##### 4.2.1 Защита от сверхтоков и токов короткого замыкания ( $P_V$ )

Номинальное значение рассеиваемой мощности в условиях защиты от сверхтока и тока короткого замыкания ( $P_V$ ) — это значение максимально допустимой мощности рассеивания колодкой выводов для плавких предохранителей в условиях сверхтока и тока короткого замыкания при окружающей температуре 23 °С.

##### 4.2.2 Защита только от токов короткого замыкания ( $P_{VK}$ )

Номинальное значение рассеиваемой мощности только в условиях защиты от тока короткого замыкания ( $P_{VK}$ ) — это значение максимально допустимой мощности рассеивания колодкой выводов для плавких предохранителей, для которой можно применить плавкую вставку с равной или более низкой длительной мощностью рассеивания, применимой только в условиях тока короткого замыкания и при окружающей температуре 23 °С (см. приложение В).

**Примечание** — Понятие «максимальная длительная мощность рассеивания» плавкой вставки определено в IEC 60127-1.

#### 4.3 Номинальные и предельные значения параметров

##### 4.3.1 Номинальные напряжения

Применяют IEC 60947-7-1, подпункт 4.3.1.2.

##### 4.3.2 Вакантный.

##### 4.3.3 Стандартные поперечные сечения

Применяют IEC 60947-7-1, пункт 4.3.3.

##### 4.3.4 Номинальные поперечные сечения

Применяют IEC 60947-7-1, пункт 4.3.4.

##### 4.3.5 Номинальная присоединительная способность

Применяют IEC 60947-7-1, пункт 4.3.5 со следующим дополнением.

Поперечное сечение проводника при испытаниях на превышение температуры по 8.4.3 должно быть равно значению номинальной присоединительной способности.

##### 4.3.6 Рабочие напряжения

Применяют IEC 60947-1, пункт 2.5.52.



## 5 Информация об аппарате

### 5.1 Маркировка

Колодка выводов для плавких предохранителей должна обеспечиваться прочной и четкой маркировкой, содержащей следующие данные:

- a) наименование или товарный знак изготовителя для его идентификации;
- b) обозначение типа изделия, позволяющее легко его идентифицировать для получения соответствующей информации от изготовителя или из каталогов изготовителя;
- c) направление подключения питания и нагрузки, если требуется защита от поражения электрическим током по 7.1.8, например маркировку подключения линии и нагрузки символом →.

### 5.2 Дополнительная информация

Следующая информация должна маркироваться на колодке, если на ней достаточно места, или содержаться в каталоге изготовителя, или наноситься на элементы упаковки:

- a) обозначение IEC 60947-7-3, если изготовитель заявляет о соответствии клеммной колодки данному стандарту;
- b) номинальное поперечное сечение проводников;
- c) номинальная присоединительная способность, если она не соответствует значениям, указанным в IEC 60947-7-1, таблица 2, включая число одновременно присоединяемых проводников;
- d) номинальные напряжения изоляции  $U_i$  основания колодки и держателя плавкой вставки, если применимо;
- e) рабочее напряжение или диапазон рабочих напряжений, в основном для плавкой вставки или дополнительных компонентов, например, светового индикатора;
- f) номинальное импульсное выдерживаемое напряжение  $U_{imp}$ ;

П р и м е ч а н и е — Это значение может маркироваться на колодке выводов для плавких предохранителей, только если номинальное напряжение изоляции  $U_i$  или рабочее напряжение также маркированы на колодке, например 250 В/4 кВ.

- g) номинальное значение рассеиваемой мощности для защиты от сверхтока и тока короткого замыкания  $P_v$  и номинальный ток плавкой вставки, заявленные изготовителем:
  - в случае отдельной установки,
  - в случае совместной установки;
- h) номинальное значение рассеиваемой мощности для защиты только от тока короткого замыкания  $P_{вк}$  и номинальный ток плавкой вставки:
  - в случае отдельной установки,
  - в случае совместной установки;
- i) условия эксплуатации, если они отличаются от указанных в разделе б;
- j) типоразмер плавкой вставки.

### 5.3 Маркировка на упаковке

a) «Не защищает от сверхтока» в случае, если колодка выводов предназначена только для защиты от короткого замыкания.

b) «Не защищает от сверхтока при совместной установке» в случае, если колодка выводов предназначена для защиты от сверхтока только в случае отдельной установки и защиты от короткого замыкания в случае совместной установки.

Отключающая способность плавких вставок выбирается в соответствии с ожидаемым уровнем тока короткого замыкания в точке электроустановки.

П р и м е ч а н и е — Предупреждение может быть приведено на упаковке и в сопроводительных материалах уведомлением о том, что отключающая способность плавких вставок выбирается в соответствии с ожидаемым уровнем тока короткого замыкания в точке электроустановки.

## 6 Условия нормальной эксплуатации, монтажа и транспортирования

Применяют IEC 60947-1 со следующим дополнением:

### 6.1.1 Температура окружающей среды

Номинальная мощность рассеивания относится к температуре окружающей среды 23 °С.

В тех случаях, когда окружающая температура отличается от 23 °С, данное обстоятельство может повлиять на выполнение функций. Характеристика зависимости приведена в приложении В.

## 7 Требования к конструкции и работоспособности

### 7.1 Требования к конструкции

#### 7.1.1 Выводные зажимы

Применяют IEC 60947-7-1, пункт 7.1.1.

#### 7.1.2 Монтаж

Клеммные колодки должны оснащаться устройствами, позволяющими им надежно крепиться к рейке или установочной поверхности.

Испытания следует проводить в соответствии с 8.3.2.

П р и м е ч а н и е — Информацию по монтажу на рейках можно найти в IEC 60715.

#### 7.1.3 Воздушные зазоры и расстояния утечки

Применяют IEC 60947-7-1, пункт 7.1.3 со следующими дополнениями:

Воздушные зазоры и расстояния утечки должны соответствовать условиям перенапряжений категории III и степени загрязнения среды 3.

Воздушные зазоры и расстояния утечки должны измеряться, когда колодка выводов для плавких предохранителей укомплектована как для нормального применения, т. е. держатель плавкой вставки и калибр размера 3 или 6 по таблице А.1 должны быть установлены на корпусе колодки.

Должны быть учтены следующие условия:

а) функциональная изоляция:

- изоляционные характеристики между частями, находящимися под напряжением и имеющими различный уровень напряжения;

- изоляционные характеристики между примыкающими частями колодок, находящихся под напряжением и имеющих различные типы конструкций и размеры;

б) основная изоляция:

- изоляционные характеристики между частями, находящимися под напряжением и монтажным основанием.

Соответствие проверяется измерениями. Применяют IEC 60947-1, 8.3.3.4.

#### 7.1.4 Идентификация и маркировка выводов

Применяют IEC 60947-7-1, пункт 7.1.4.

#### 7.1.5 Вакантный

#### 7.1.6 Способность к присоединению

Применяют IEC 60947-7-1, пункт 7.1.6.

#### 7.1.7 Вакантный

#### 7.1.8 Условия управления

Клеммные колодки для выводов предохранителей должны иметь такую конструкцию, чтобы части, находящиеся под напряжением, не были доступными при установке, замене частей и оперировании в нормальных условиях применения.

Держатели плавкой вставки должны иметь защиту от прикосновения к частям, находящимся под напряжением, при замене плавкой вставки, если иное не указано изготовителем. Защита от прикосновения должна обеспечиваться и в случае обесточивания держателя плавкой вставки и плавкой вставки.

### 7.2 Требования к работоспособности

#### 7.2.1 Требования к механической работоспособности при управлении

Клеммные колодки для выводов предохранителей должны иметь механизм управления, устойчивый к воздействующим усилиям во время оперирования.

Соответствие проверяют испытаниями по 8.3.4 и 8.3.5.

#### 7.2.2 Требования к электрическим характеристикам

##### 7.2.2.1 Диэлектрическая прочность изоляции

Диэлектрическая прочность изоляции должна быть соответствующей.

Соответствие должно подтверждаться испытанием импульсным выдерживаемым напряжением и напряжением промышленной частоты в соответствии с 8.4.3, в условиях, когда колодка выводов для плавких предохранителей укомплектована как для нормального применения.

#### 7.2.2.2 Сопротивление контактов

Испытание проводится в соответствии с 8.4.4. Если не оговорено иное, среднее значение сопротивления контактов не должно превышать 10 мОм. При этом, отдельные замеры не должны превышать значения 15 мОм.

#### 7.2.2.3 Превышение температуры выводных зажимов

Превышение температуры выводных зажимов не должно превышать 45 °С.

Соответствие проверяют испытаниями по 8.4.5.

#### 7.2.2.4 Электрические характеристики после износа (только для колодок выводов плавких предохранителей с безвинтовыми выводами)

Колодки выводов для плавких предохранителей должны оставаться работоспособными после воздействия 192 температурных циклов в соответствии с 8.4.7.

### 7.2.3 Тепловые характеристики

#### 7.2.3.1 Номинальная величина рассеиваемой мощности

Колодки выводов для плавких предохранителей должны иметь конструкцию, обеспечивающую применение плавкой вставки на номинальный ток и длительную максимальную выделяемую мощность в соответствии с IEC 60127-1, ниже или равную номинальной выделяемой мощности колодки выводов для плавких предохранителей и температуре окружающего воздуха 23 °С (см. приложение В).

При этом температура на поверхностях привода плавкой вставки и изоляционных материалах, имеющих относительный температурный индекс (ОТИ), установленный изготовителем в соответствии с IEC 60216-1, не должна превышать 85 °С.

Соответствие проверяют испытанием по 8.5.2.

Для колодок выводов для плавких предохранителей, спроектированных только для защиты от коротких замыканий, испытания по 8.5.2.2 не применяются.

В основном, максимальное значение допустимой температуры должно выбираться в соответствии с ОТИ по IEC 60216-1, основываясь на 20000-часовом воздействии при условии сохранения электрических характеристик.

#### 7.2.3.2 Долговечность

Колодки выводов для плавких предохранителей должны быть достаточно стойкими к температурным воздействиям в условиях нормального применения.

Соответствие проверяют испытаниями по 8.5.3.

#### 7.2.3.3 Стойкость к аномальному нагреву и огню

Изоляционные материалы колодок выводов для плавких предохранителей не должны иметь нежелательных последствий от воздействия аномального нагрева и огня.

Соответствие проверяется испытанием на воздействие игольчатого пламени в соответствии с IEC 60947-7-1, пункт 8.5.4.

### 7.3 Электромагнитная совместимость (ЭМС)

Применяют IEC 60947-7-1, подраздел 7.3.

## 8 Испытания

### 8.1 Виды испытаний

Применяют IEC 60947-7-1, подраздел 8.1.

### 8.2 Общие положения

Применяют IEC 60947-7-1, подраздел 8.2 со следующим уточнением:

Испытания должны проводиться в последовательности, оговоренной приложением С.

### 8.3 Проверка механических характеристик

#### 8.3.1 Общие положения

Проверка механических характеристик включает следующие испытания:

- крепления колодки выводов для плавких предохранителей к панели (см. 8.3.2);
- механической прочности колодки выводов для плавких предохранителей (см. 8.3.3);
- совместимости между колодкой выводов для плавких предохранителей и плавкой вставкой (см. 8.3.4);
- механической прочности соединения между основанием колодки и держателем плавкой вставки (см. 8.3.5).

#### 8.3.2 Крепление колодки выводов для плавких предохранителей к основанию

Применяют IEC 60947-7-1, 8.3.2.

**8.3.3 Механические свойства колодки выводов для плавких предохранителей****8.3.3.1 Испытания механических характеристик выводных зажимов**

Применяют IEC 60947-1, подпункты 8.2.4.1 и 8.2.4.2 со следующими дополнениями.

Испытания проводят на двух центральных колодках из пяти колодок выводов для плавких предохранителей, установленных как для нормальных условий применения и закрепленных на монтажном основании согласно инструкции изготовителя.

Жесткие проводники номинального сечения должны быть присоединены и отсоединены пять раз.

**8.3.3.2 Испытание на повреждение и случайное ослабление (на изгиб) присоединенных проводников к колодке выводов для плавких предохранителей.**

Применяют IEC 60947-7-1, подпункт 8.3.3.2.

**8.3.3.3 Испытание на вытягивание**

Применяют IEC 60947-7-1, подпункт 8.3.3.3.

**8.3.3.4 Проверка возможности присоединения проводника номинального сечения и проверка способности к присоединению**

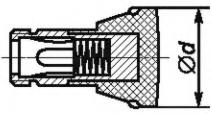
Применяют IEC 60947-7-1, подпункт 8.3.3.4.

**8.3.4 Совместимость между колодкой выводов для плавких предохранителей и плавкой вставкой**

Максимальные испытательные эквиваленты вставок № 1 или № 4 в соответствии с таблицей А.1 должны быть 10 раз вставлены и извлечены из держателя плавкой вставки.

При каждой операции вставки образца, держатель плавкой вставки должен вводиться в основание колодки нормальным оперированием. Для колодок выводов плавких предохранителей с держателями плавкой вставки резьбового типа держатель должен быть закреплен с моментом затяжки, равным 2/3 момента, указанного в таблице 1.

Т а б л и ц а 1 — Испытания усилий введения

Диаметр (d) держателя плавкой вставки 	Момент затяжки, Н · м	Осевое усилие, Н
До 16 мм включительно	0,4	25
От 16 до 25 мм включительно	0,6	50

Не должно быть видимых повреждений или ослаблений крепления частей колодки. Должны быть приняты меры по недопущению выпадения минимальных испытательных эквивалентов вставок № 2 и № 5 согласно таблице А.1 (приложение А) из держателей плавкой вставки в самом неблагоприятном положении колодки.

Затем минимальные испытательные эквиваленты вставок № 2 и № 5 должны быть введены в колодку выводов для плавких предохранителей и должно быть проведено измерение сопротивления контактов согласно 8.4.4 (см. рисунок 1).

Измеренное среднее значение сопротивления контактов не должно превышать 10 мОм. При этом, отдельные замеры не должны превышать 15 мОм.

**8.3.5 Механическая прочность соединения между основанием колодки и держателем плавкой вставки****8.3.5.1 Испытания моментом затягивания для держателей плавкой вставки резьбового типа**

Держатель плавкой вставки, укомплектованный испытательными эквивалентами вставок № 1 или № 4 согласно таблице А.1, пять раз подвергается завинчиванию в основание колодки с моментом, указанным в таблице 1.

Держатель плавкой вставки должен сохранять удерживающие свойства в корпусе колодки во время и после испытаний и не иметь видимых ухудшений для нормального применения.

**8.3.5.2 Испытание на вытягивание держателей плавких вставок резьбового и байонетного типов**

Держатели плавких вставок, укомплектованные эквивалентами вставок № 1 или № 4 согласно таблице А.1, вводятся в основания колодок.

Держатель плавкой вставки резьбового типа ввинчивается с моментом затягивания 2/3, от указанного в таблице 1.

Держатели плавких вставок подвергаются воздействию осевого усилия вытягивания согласно таблице 1 в течение 1 минуты.

Держатели плавких вставок должны сохранять удерживающие свойства в корпусах колодок во время и после испытаний и не иметь видимых ухудшений для нормального применения.

#### 8.3.5.3 Усилия удержания для держателей плавких вставок втычного и шарнирного типов

Держатели плавких вставок совместно с максимальными эквивалентами вставок № 1 или № 4 согласно таблице А.1 должны быть введены и извлечены из оснований колодок.

Усилия ввода и извлечения должны быть измерены. Данное испытание проводят десять раз.

Каждое измеренное значение усилия должно быть в пределах значения, установленного изготовителем.

Держатели плавких вставок должны сохранять удерживающие свойства в корпусах колодок во время и после испытаний и не иметь видимых ухудшений для нормального применения.

### 8.4 Проверка электрических характеристик

#### 8.4.1 Общие положения

Проверка электрических характеристик включает в себя:

- испытание на электрическую прочность изоляции (см. 8.4.3);
- проверку падения напряжения (см. 8.4.4);
- испытание на превышение температуры (см. 8.4.5);
- испытание на износ (только для клеммных колодок безвинтового типа) (см. 8.4.7).

#### 8.4.2 Вакантный

#### 8.4.3 Испытания изоляционных характеристик

##### 8.4.3.1 Общие положения

а) Если изготовитель указал значение выдерживаемого импульсного напряжения  $U_{imp}$ , испытание на выдерживаемое импульсное напряжение проводится в соответствии с IEC 60947-1, подпункт 8.3.3.4.1, перечисление 2), исключая перечисление 2) с) если оно не применимо.

б) При указании значения номинального напряжения изоляции, испытания на проверку изоляции выдерживаемым напряжением промышленной частоты проводится в соответствии с IEC 60947-1, подпункт 8.3.3.4.1, перечисление 3).

Значения испытательных напряжений должны соответствовать IEC 60947-1, таблица 12А (приложение А) (см. IEC 60947-1, подпункт 8.3.3.4.1, перечисления 3) b) и 3) i)).

##### 8.4.3.2 Испытательные устройства при испытаниях напряжением

###### 8.4.3.2.1 Общие положения

Каждое испытание должно быть проведено на пяти совместно установленных колодках выводов для плавких предохранителей с подключенными проводниками номинального сечения и установленных на металлическом основании в соответствии со следующими условиями:

- концы проводников должны быть освобождены от изоляции на длине, указанной изготовителем;
- если изготовитель указал различные типы оснований для крепления, должен быть выбран самый неблагоприятный тип с точки зрения испытаний.

###### 8.4.3.2.2 Испытания А

Испытательные эквиваленты вставок № 3 или № 6, указанные таблице А.1 (приложение А), должны быть введены в колодку выводов для плавких предохранителей, как плавкие вставки необходимого типоразмера при нормальной эксплуатации. Индикатор, если имеется, во время испытания должен показывать положение разъединения.

Последовательно, испытательное импульсное напряжение, соответствующее значению выдерживаемого импульсного напряжения  $U_{imp}$  держателя плавкой вставки и испытательное напряжение промышленной частоты, соответствующее номинальному напряжению изоляции  $U_i$  держателя плавкой вставки прикладывают между контактными элементами каждой колодки выводов для плавких предохранителей.

###### 8.4.3.2.3 Испытания В

Испытательные эквиваленты вставок № 3 или № 6, указанные таблице А.1 (приложение А), должны быть введены в колодку выводов для плавких предохранителей, как плавкие вставки необходимого типоразмера при нормальной эксплуатации.

Последовательно, испытательное импульсное напряжение, соответствующее значению выдерживаемого импульсного напряжения  $U_{imp}$  основания колодки и испытательное напряжение промышлен-

ленной частоты, соответствующее номинальному напряжению изоляции  $U_i$  основания колодки прикладывают между:

- частями, находящимися под напряжением расположенных рядом колодок выводов для плавких предохранителей различных типов и размеров;
- частями, находящимися под напряжением различной полярности;
- частями, находящимися под напряжением, соединенными вместе и основанием.

#### 8.4.3.3 Форма и величина импульса

Импульсы с характеристикой 1,2/50 мс должны быть приложены три раза с интервалами не менее 1 с между импульсами каждой полярности.

**П р и м е ч а н и е** — Выходное полное сопротивление генератора импульсов должно быть не более 500 Ом. Характеристики испытательного оборудования указаны в IEC 61180-1 и IEC 61180-2. В момент проведения испытаний не должно быть перекрытия или разрушительных пробоев. Коронный разряд или аналогичные явления, не приводящие к пробую напряжением не учитываются.

### 8.4.4 Проверка падения напряжения

#### 8.4.4.1 Общие рекомендации для измерений

Измерения проводятся на постоянном или переменном токе. При измерении на переменном токе, частота не должна быть более 1 кГц. Преимущественно должны применяться измерения на постоянном токе.

Измерительные приборы должны иметь точность  $\pm 3\%$ .

Падение напряжения измеряют после оснащения колодки выводов для плавких предохранителей испытательными эквивалентами вставок № 2 или № 5 согласно таблице А.1 (приложение А).

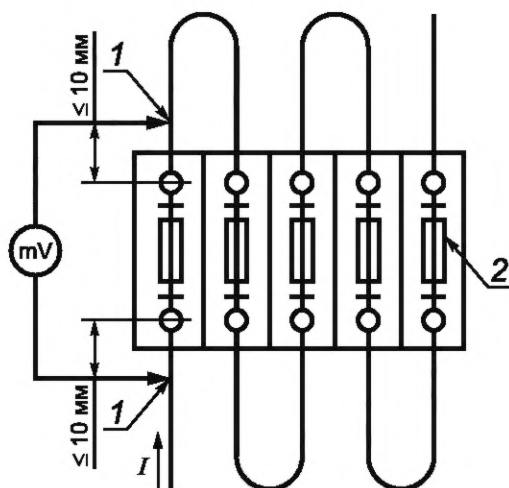
Для колодок выводов для плавких предохранителей с резьбовым креплением держателей плавкой вставки, держатель устанавливают как для нормальной эксплуатации с моментом затяжки  $2/3$  величины, от указанной в таблице 1.

Колодки выводов для плавких предохранителей с держателями плавкой вставки втычного или стационарного типов устанавливают как для нормальных условий и испытывают в таких условиях.

#### 8.4.4.2 Циклы измерений и измерение характеристик

##### 8.4.4.2.1 Общие положения

Сопротивление контактов обычно вычисляются по измеренным падениям напряжения, в соответствии с рисунком 1.



1 — места измерения падения напряжения; 2 — испытательные эквиваленты вставок № 2 или № 5

Рисунок 1 — Схема измерений сопротивления контактов

Последовательно проводят пять измерений.

Измерения должны быть проведены при следующих условиях:

- а) напряжение при испытаниях: напряжение разомкнутого источника постоянного тока или переменного тока (амплитудное значение) не должно быть более 60 В, но не может быть менее 10 В;
- б) испытательный ток: 0,1 А;

с) измерения проводят в течение 1 мин после подачи испытательного тока;  
д) измерения должны быть проведены таким образом, чтобы избежать чрезмерного воздействия на контакты и смещения измерительных проводников.

#### 8.4.4.2.2 Измерительный цикл при постоянном токе

Один измерительный цикл состоит из:

- а) введения испытательного эквивалента в колодку выводов для плавких предохранителей;
- б) измерения при одном направлении протекания постоянного тока;
- с) измерения при противоположном направлении протекания постоянного тока;

д) извлечения испытательного эквивалента вставки из колодки выводов для плавких предохранителей.

#### 8.4.4.2.3 Измерительный цикл при переменном токе

Один измерительный цикл состоит из:

- а) введения испытательного эквивалента в колодку выводов для плавких предохранителей;
- б) измерения;
- с) извлечения испытательного эквивалента из колодки выводов для плавких предохранителей.

#### 8.4.4.3 Критерии оценки

Сопротивление контактов не должно превышать значений, указанных в 7.2.2.2.

### 8.4.5 Испытание на превышение температуры

Пять колодок выводов для плавких предохранителей, оснащенных имеющимися аксессуарами и укомплектованных испытательными эквивалентами вставок № 2 и № 5 в соответствии с таблицей А.1 (приложение А), устанавливают как для нормального применения, вплотную друг к другу согласно рисунку 1.

Проводники и испытательный ток должны соответствовать 8.5.2.4.

Проводники должны быть зажаты крутящими моментами, значения которых приведены в IEC 60947-1, таблица 4 или зажаты оговоренным изготовителем максимальными крутящими моментами.

Испытания проводят однофазным переменным током и при постоянном значении окружающей температуры. Значение превышения температуры на выводных зажимах средней колодки выводов для плавких предохранителей не должны превышать значений, указанных в 7.2.3.3.

#### 8.4.6 Вакантный

### 8.4.7 Испытание на температурный износ клеммных колодок безвинтового типа

Испытания проводятся на пяти совместно установленных колодках согласно рисунку 1, оснащенных испытательными эквивалентами № 2 и № 5 согласно таблице А.1 (приложение А), соединенных последовательно проводниками, указанными в 8.5.2.4.

Колодки выводов для плавких предохранителей помещают в условия как для «нормальных условий применения» (температура окружающего воздуха не более 40 °С в соответствии с IEC 60947-1, 6.1.1) и оснащают проводниками в ПВХ изоляции.

Для колодок выводов для плавких предохранителей, предназначенных по указанию изготовителя для «предельных условий эксплуатации» с максимальной температурой выше 40 °С (согласно IEC 60947-1, 6.1.1, примечание 1), применяют теплостойкие изолированные или неизолированные проводники.

Минимальная длина проводников-перемычек должна быть 300 мм.

Колодки выводов для плавких предохранителей помещают в камеру тепла, выдерживают при температуре  $(20 \pm 2)$  °С и затем измеряют падение напряжения.

Испытательная установка (собранный схема) не должна перемещаться до окончания измерений падения напряжения.

Колодки подвергают 192 температурным циклам в следующем порядке.

Температуру в тепловой камере повышают до 40 °С согласно IEC 60947-1, подпункт 8.3.3.3.1 или до температуры, указанной изготовителем как температура «предельных условий эксплуатации».

Температуру поддерживают на этом уровне с точностью  $\pm 5$  °С в течение 10 мин.

В данном периоде цикла подают ток согласно 8.5.2.4.

Затем колодки выводов для плавких предохранителей охлаждают до температуры приблизительно 30 °С, допускается принудительное охлаждение; колодки выдерживают при этой температуре около 10 мин, если в данном цикле необходимо измерение сопротивления контактов, то колодки охлаждают до температуры  $(20 \pm 5)$  °С.

П р и м е ч а н и е — Как руководство, за основу принимаются темпы подъема температуры или охлаждения в камере тепла приблизительно 1,5 °С/мин.

Измерение сопротивления контактов колодок выводов для плавких предохранителей проводят по 8.4.4 после каждого 24 температурного цикла и после 192 температурного цикла при температуре  $(20 \pm 5)^\circ\text{C}$ .

Сопротивление контактов не должно превышать 4,5 мОм или 1,5-го значения сопротивления, измеренного после 24-го цикла, что ниже.

После испытания осмотр не должен выявлять изменений, нарушающих дальнейшую эксплуатацию, как то: трещин, деформаций и т. п.

После этого проводятся испытание на вытягивание по 8.3.3.3.

## 8.5 Проверка тепловых характеристик

### 8.5.1 Общие положения

Проверка тепловых характеристик включает в себя:

- измерение величины рассеиваемой мощности (см. 8.5.2);
- теплостойкость (см. 8.5.3);
- испытание игольчатым пламенем (см. 8.5.4).

### 8.5.2 Номинальная рассеиваемая мощность

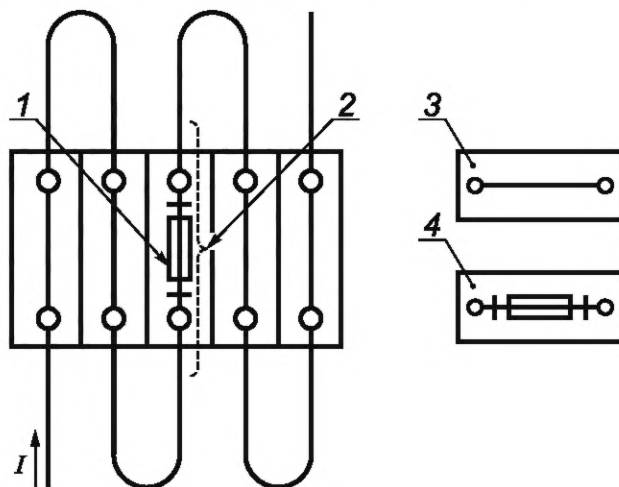
#### 8.5.2.1 Испытательные устройства

Две различных испытательных схемы (для индивидуальной установки и совместной установки колодок) должны применяться при измерении величины номинальной рассеиваемой мощности колодки выводов для плавких предохранителей.

#### 8.5.2.2 Испытательное устройство для измерений при перегрузках и коротких замыканиях

##### 8.5.2.2.1 Индивидуальная установка

Колодку выводов для плавких предохранителей, оснащенную испытательным эквивалентом плавкой вставки с номинальной рассеиваемой мощностью  $P_{V1}$  в соответствии с таблицей 2, устанавливают на монтажное основание в середине между четырьмя закороченными на проход колодками того же типа и размера и оснащенными имеющимися аксессуарами (защитные крышки, блокирующие упоры и т. п.) и соединяют последовательно проводниками в соответствии с 8.5.2.4.



1 — испытательный эквивалент вставки; 2 — место измерения температуры; 3 — закороченная на проход колодка;  
4 — колодка с испытательным эквивалентом плавкой вставки

Рисунок 2 — Схема испытаний для индивидуальной установки колодки

##### 8.5.2.2.2 Совместная установка

Пять колодок выводов для плавких предохранителей должны быть установлены на монтажное основание как для нормального применения и оснащены имеющимися аксессуарами.

Испытательная схема должна соответствовать рисунку 3, обеспечивая регулирование мощности рассеивания центральной колодки выводов для плавких предохранителей, расположенной рядом с внешними колодками выводов для плавких предохранителей, за счет отдельной токовой цепи от цепи внешних колодок.

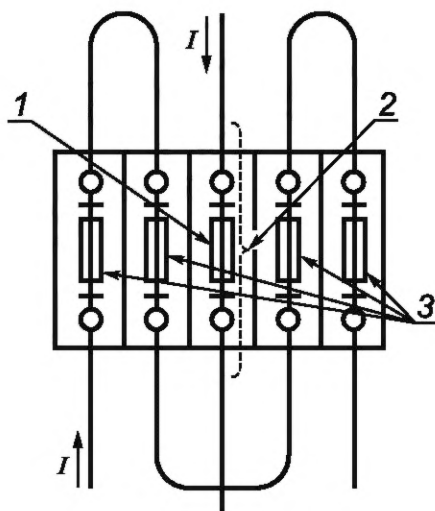
Колодки выводов для плавких предохранителей должны быть укомплектованы испытательными эквивалентами плавких вставок с максимальной рассеиваемой мощностью  $P_{V1}$  и  $P_{V2}$  согласно таблице 2.



## 8.5.2.3 Испытательное устройство для измерений исключительно при коротких замыканиях

## 8.5.2.3.1 Индивидуальная установка

Испытательную установку, соответствующую 8.5.2.2, рисунок 2, оснащают эквивалентом плавкой вставки с номинальной мощностью рассеивания  $P_{V2}$ .



1 — испытательный эквивалент вставки с мощностью  $P_{V1}$ ; 2 — место измерения температуры;  
3 — испытательные эквиваленты вставок с мощностью  $P_{V2}$

Рисунок 3 — Схема испытаний для совместной установки колодок

## 8.5.2.3.2 Совместная установка

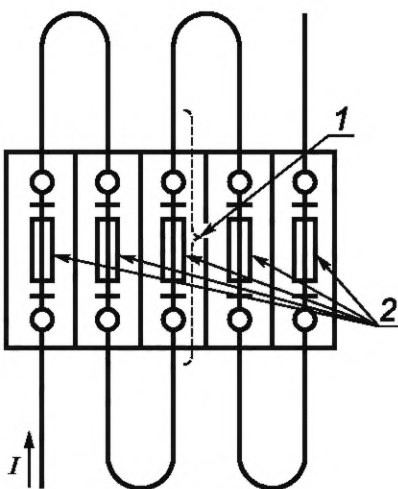
Пять колодок выводов для плавких предохранителей должны быть установлены на монтажное основание как для нормального применения и оснащены имеющимися аксессуарами.

Испытательная схема должна соответствовать рисунку 4. Все пять колодок выводов для плавких предохранителей должны быть укомплектованы испытательными эквивалентами плавких вставок с номинальной мощностью рассеивания  $P_{V2}$  согласно таблице 2.

## 8.5.2.4 Присоединение проводников и испытательные токи

Проводники должны быть присоединены к колодкам выводов для плавких предохранителей или закороченным на проход колодкам следующим образом:

а) длина: 1 м;



1 — место измерения температуры; 2 — испытательные эквиваленты вставок с мощностью  $P_{V2}$

Рисунок 4 — Схема испытаний для совместной установки колодок с защитой от коротких замыканий

- б) номинальные сечения медных однопроволочных проводников:
- 1 мм<sup>2</sup> для колодок выводов для плавких предохранителей на номинальный ток до 6,3 А включительно, испытательный ток — 6,3 А;
  - 1,5 мм<sup>2</sup> для колодок выводов для плавких предохранителей на номинальный ток свыше 6,3 А до 10 А включительно, испытательный ток — 10 А;
  - 2,5 мм<sup>2</sup> для колодок выводов для плавких предохранителей на номинальный ток свыше 10 А до 16 А включительно, испытательный ток — 16 А;
- с) цвет изоляции проводника — черный.

Проводники должны быть зажаты крутящими моментами, значения которых приведены в ИЕС 60947-1, таблица 4 или зажаты оговоренным изготовителем максимальными крутящими моментами.

Для измерения должен применяться метод термопары или другой метод измерения, не оказывающий существенного влияния на результаты измерений температуры испытуемой части.

#### 8.5.2.5 Испытательные эквиваленты плавких вставок для держателей плавких предохранителей

Испытательные эквиваленты плавких вставок для испытаний держателей плавких вставок должны иметь величины сопротивлений, соответствующие таблице 2.

Материал проводника сопротивления испытательного эквивалента плавкой вставки должен быть из сплава CuNi44 или другого аналогичного по характеристикам материала, имеющего температурный коэффициент сопротивления менее значения  $\pm(8,0 \times 10^{-5})$  °C<sup>-1</sup> в диапазоне температур от 20 °C до 200 °C.

Размеры испытательных аналогов плавких вставок приведены в таблице А.1 (приложение А). Эти размеры эквивалентны размерам минимальных испытательных эквивалентов вставок № 2 или № 5, исключая допустимую погрешность.

Материал концевых колпачков: латунь, покрытая никелем; минимальная толщина никелевого покрытия 2 мкм.

Т а б л и ц а 2 — Испытательные эквиваленты плавких вставок

Размеры, мм	Максимальная мощность рассеивания и соответствующее значение сопротивления				Испытательный ток <sup>с)</sup> , А
	при перегрузке		при номинальном токе		
	$P_{V1}^{a)}$ , Вт	$R_1^{d)}$ , МОм	$P_{V2}^{b)}$ , Вт	$R_2^{d)}$ , МОм	
5 × 20	1,6	256	0,7	112	2,5
	1,8	40	0,7	18	6,3
	2,5	63	1,0	25	6,3
	4,0	101	1,3	33	6,3
6,3 × 32	1,6	1600	0,5	500	1,0
	2,5	400	0,6	96	2,5
	4,0	40	2,0	20	10,0

a) Для других установленных значений их числовые величины должны соответствовать ряду R10 по ISO 3.

b) Для нормальных условий производная от значения номинального тока плавкой вставки умноженная на падение напряжения.

c) Значения от 10 до 16 А для держателя плавкой вставки размером 5 × 20 мм в стадии рассмотрения.

d) Точность  $\pm 10$  %.

#### 8.5.2.6 Точки измерения температуры

Температура должна измеряться в районе горячих точек изоляционных частей колодки выводов для плавких предохранителей ( $T_{S2}$ ) и доступных поверхностей держателя плавкой вставки ( $T_{S1}$ ). В случае сомнения, точки определяются предварительными испытаниями.

#### 8.5.2.7 Процедура испытания

Испытательные эквиваленты плавких вставок, применяемые для испытаний (при индивидуальной или совместной установках колодок), должны выбираться по таблице 2 и устанавливаются в колодку выводов для плавких предохранителей.

Испытательные токи при испытаниях колодок выводов для плавких предохранителей должны соответствовать значениям, обеспечивающим получение максимальных мощностей  $P_{V1}$  и/или  $P_{V2}$  в

соответствии с таблицей 2, при испытаниях в соответствии с 8.5.2.2 и 8.5.2.3. Значение тока должно поддерживаться в течение всего периода испытания.

Испытания продолжают до наступления стабилизации температуры.

Стабилизацию температуры считают достигнутой, если в результате трех последовательных измерений, сделанных с интервалом в 5 мин, практически не наблюдается рост температуры. Результаты измерений должны быть приведены к условиям эталонной температуры окружающего воздуха 23 °С по понижающим коэффициентам в соответствии с кривыми зависимостей, приведенными в приложении В.

#### 8.5.2.8 Критерии оценки

Измеренные температуры не должны превышать двух значений, указанных в 7.2.3.1.

#### 8.5.3 Эксплуатационная устойчивость

Колодки выводов для плавких предохранителей должны быть устойчивы к тепловым и механическим воздействиям, возникающим при нормальной эксплуатации. Кроме этого должны быть учтены требования 8.5.2.

Соответствия данным требованиям должны подтверждаться следующими испытаниями.

Колодки выводов для плавких предохранителей должны быть подвергнуты испытаниям как для индивидуальной установки согласно 8.5.2.2.1 или 8.5.2.3.1, что применимо. Номинальный ток выбирается для соответствующего эквивалента плавкой вставки таблицы 2 и должен поддерживаться испытательным устройством (см. примеры, приведенные ниже). Испытание должно продолжаться в течение 168 часов.

#### Примеры

**1** Для случая защиты от перегрузки, включая токи короткого замыкания, заявленная для вставки  $5 \times 20$  мм  $P_V$  — 2,5 Вт; при этом испытательный ток 6,3А, мощность рассеивания 2,5 Вт.

**2** Для случая защиты только от короткого замыкания, заявленная для вставки  $5 \times 20$  мм  $P_V$  — 2,5 Вт; при этом испытательный ток 6,3А, мощность рассеивания 1 Вт.

После испытаний колодки выводов для плавких предохранителей не должны иметь повреждений, препятствующих нормальной работе. Должны быть проведены следующие проверки:

- испытания изоляционных характеристик в соответствии с 8.4.3;
- измерение сопротивления контактов в соответствии с 8.4.3; измеренные значения в среднем не должны превышать 10 мОм, при этом отдельные результаты не должны быть более 15 мОм;
- проверку совместимости между колодкой выводов для плавких предохранителей и плавкой вставкой в соответствии с 8.3.4.

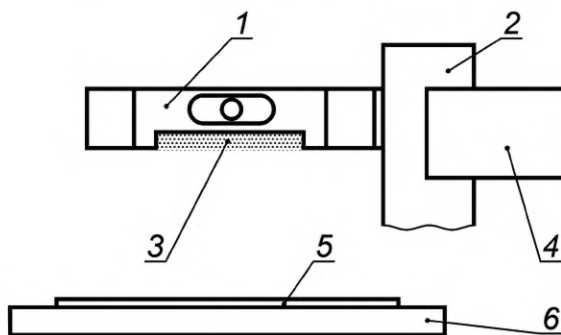
#### 8.5.4 Испытания игольчатым пламенем

Испытания проводят по IEC 60695-11-5 последовательно на каждой из трех колодок выводов для плавких предохранителей в области одного выводного зажима.

Испытательное помещение должно быть без сквозняков с размерами, обеспечивающими обновление воздуха в зоне испытаний.

Перед испытанием образцы колодок выводов для плавких предохранителей выдерживают в течение 24 часов при температуре от 15 °С до 35 °С и относительной влажности от 45 % до 75 %.

После выдержки в указанных условиях, клеммные колодки устанавливают на подходящее основание и фиксируют соответствующими элементами так, чтобы одна из изоляционных стенок была расположена параллельно расположенной ниже панели (см. рисунок 5).



1 — колодка выводов для плавких предохранителей; 2 — монтажное основание; 3 — горизонтальная изоляционная стенка; 4 — фиксирующие части; 5 — папиросная бумага; 6 — сосновая доска

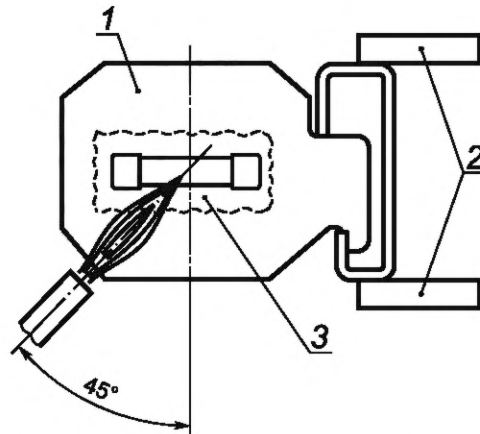
Рисунок 5 — Испытательная установка

Проводники не подсоединяют.

Ниже расположенную панель, изготовленную из 10 мм сосновой доски, покрывают одним слоем папиросной бумаги (плотностью от 12 до 30 г/м<sup>2</sup>, в соответствии с ISO 4046-4:2002), расстояние от панели до колодки выводов для плавких предохранителей должно быть  $(200 \pm 5)$  мм.

Испытательное пламя, соответствующее IEC 60695-11-5, рисунок 1а), направляют под углом 45° к боковой изоляционной стенке.

Конец пламени должен иметь контакт с изоляционной стенкой в районе выводного зажима (см. рисунок 6).



1 — колодка выводов для плавких предохранителей; 2 — фиксирующие части;  
3 — часть изоляции колодки в области плавкой вставки

Рисунок 6 — Место воздействия игольчатого пламени (вид с нижней стороны клеммной колодки)

Пламя должно воздействовать в течение 10 с. Если стенка имеет толщину менее 1 мм, и/или ее площадь менее 100 мм, пламя должно воздействовать в течение 5 с.

После этого пламя отводится, в случае воспламенения измеряется продолжительность горения корпуса.

Продолжительность горения составляет интервал времени от момента отвода пламени горелки до момента затухания пламени.

Колодка выводов для плавких предохранителей считается выдержавшей испытания, если время горения корпуса составляет не более 30 с.

Кроме этого папиросная бумага не должна загораться от падающих горящих частиц, отделяющихся от клеммной колодки.

### 8.6 Проверка характеристик электромагнитной совместимости (ЭМС)

Применяют IEC 60947-7-1, подраздел 8.6.

**Приложение А**  
**(обязательное)**

**Испытательные эквиваленты плавких вставок**

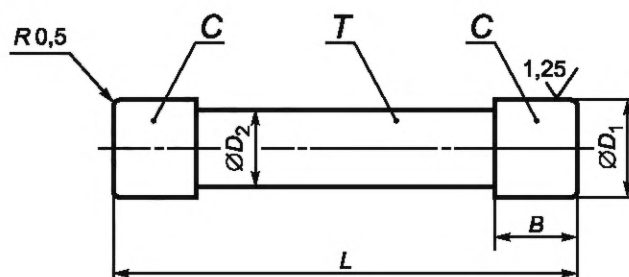


Рисунок А.1 — Размеры

Т а б л и ц а А.1 — Размеры и материалы для испытательных эквивалентов плавких вставок соответствующих IEC 60127-2

Типо-размер держателя, мм	Номер эквивалента	Размер	$L$	$D_1$	$D_2$	$B$	Примерный вес, г	Материалы частей	
								$C$	$T$
5 × 20	1	Макс.	20,54 <sub>-0,04</sub>	5,3 <sup>+0,01</sup>	4,2 ± 0,1	5 <sup>+0,1</sup>	—	Сталь <sup>а)</sup>	
	2	Мин.	19,46 <sup>+0,04</sup>	5,0 <sub>-0,01</sub>	4,2 ± 0,1	5 <sup>+0,1</sup>	2,5	Бронза <sup>б)</sup>	
	3	—	20,54 <sub>-0,04</sub>	5,3 <sup>+0,01</sup>	4,2	6,2 <sup>+0,1</sup>	—	Бронза <sup>б)</sup>	Керамическая или стеклянная трубка
6,3 × 32	4	Макс.	32,64 <sub>-0,04</sub>	6,45 <sup>+0,01</sup>	5,5 ± 0,1	6 <sup>+0,1</sup>	—	Сталь <sup>а)</sup>	
	5	Мин.	30,96 <sup>+0,04</sup>	6,25 <sub>-0,01</sub>	5,5 ± 0,1	6 <sup>+0,1</sup>	6	Бронза <sup>б)</sup>	
	6	—	32,64 <sub>-0,04</sub>	6,45 <sup>+0,01</sup>	5,5	8,3 <sup>+0,1</sup>	—	Бронза <sup>б)</sup>	Керамическая или стеклянная трубка

П р и м е ч а н и е — Все испытательные эквиваленты плавких вставок — без плавких элементов.

<sup>а)</sup> Твердая (углеродистая) сталь.  
<sup>б)</sup> Содержание меди от 58 % до 70 %.

П р и м е ч а н и е — Использованы материалы таблицы из IEC 60127-6.

Испытательные эквиваленты плавких вставок, имеющие части из бронзы, должны иметь на этих поверхностях покрытия никелем толщиной 8 мкм и золотом толщиной 4,5 мкм.

Концы испытательных эквивалентов плавких вставок не должны иметь на поверхностях впадин.

Испытательные эквиваленты плавких вставок должны быть изготовлены из однородных материалов, исключая № 3 и № 6.

## Приложение В (справочное)

### Мощности рассеивания $P_V$ и $P_{VK}$

#### В.1 Уточнение значений номинальных мощностей рассеивания $P_V$ и $P_{VK}$ колодок выводов для плавких предохранителей

Уточнение значений номинальных мощностей рассеивания  $P_{VK}$  только для случаев защиты в зоне короткого замыкания должно учитывать то, что колодка выводов для плавких предохранителей, нагруженная током, не имеет режима тока перегрузки, а имеет только максимальную мощность рассеивания держателя плавкой вставки  $P_{V2}$  при номинальной нагрузке.

Определение значений номинальной мощности рассеивания  $P_{VK}$  при протекании тока короткого замыкания колодки выводов для плавких предохранителей с максимальной мощностью рассеивания  $P_{V1}$  держателя плавкой вставки необходимо потому, что значение максимальной поддерживаемой мощности рассеивания  $P_{V1}$  определено ИЕС 60127-2 для держателя плавкой вставки в условиях сверхтока.

#### В.2 Построение характеристик зависимости

Температуры  $T_{S1}$  и  $T_{S2}$  поверхности образца, полученные при испытаниях, и температура окружающего воздуха  $T_A$  при испытаниях принимаются за основу при построении характеристики (кривой) зависимости.

Наносится вспомогательная пунктирная линия, параллельная оси  $X$  системы координат на уровне значения максимальной рассеиваемой мощности эквивалента плавкой вставки.

Также, для случая испытаний только защиты от токов короткого замыкания, наносится вспомогательная пунктирная линия ( $P_{V1}$ ), параллельная линии  $X$  системы координат на уровне значения  $P_{V2}$  в соответствии с таблицей 2, вместо вспомогательной линии  $P_{V2}$ .

Значения окружающей температуры  $T_A$ , эталонной температуры 23 °С, максимально допустимой температуры поверхностей доступных частей 85 °С, относительного температурного индекса (RTI) изоляционных материалов наносятся на ось  $X$ .

При проведении испытаний в соответствии с 8.5.2, разность температур  $\Delta T_{S1} = T_{S1} - T_A$  определяют при максимальном значении температуры  $T_{S1}$  доступных частей, измеренной при независимо выбранной окружающей температуре (на рисунках примеров  $T_A = 22$  °С).

Максимально допустимая окружающая температура  $T_1$ , не вызывающая превышение максимально допустимой температуры доступных частей 85 °С, когда колодка выводов для плавких предохранителей функционирует при полной рассеиваемой мощности выбранного эквивалента плавкой вставки, вычисляется вычитанием значения разности температур  $\Delta T_{S1}$  из значения максимально допустимой температуры для доступных частей 85 °С:  $T_1 = 85$  °С -  $\Delta T_{S1} = 85$  °С - ( $T_{S1} - T_A$ ).

Вертикальная линия значения температуры  $T_1$  пересекает вспомогательную линию значения мощности  $P_{V1}$  в точке  $X_1$ , которая соединяется прямой линией с точкой температуры 85 °С на оси координат  $X$ . Зона, отделенная данной линией, определяет условия нормального применения в случае максимального значения допустимой температуры (85 °С) на доступных частях, которая не должна быть превышена.

Аналогично, максимально допустимое значение окружающей температуры ( $T_2$ ) должно быть основой для измерения максимальной температуры поверхности ( $T_{S2}$ ).

Максимально допустимая окружающая температура  $T_2 = RTI - \Delta T_{S2} = RTI - (T_{S2} - T_A)$  получается измерением максимальной температуры  $T_A$  на поверхности изоляционных материалов, значения  $RTI$ , зависящего от изоляционных материалов и окружающей температуры  $T_A$ . Прямая линия между значением 85 °С на оси координат  $X$  и значением  $T_2$  на вспомогательной линии (точка  $X_2$ ) отделяет зону нормального применения, когда не превышена максимально допустимая температура на поверхности изоляционных материалов.

#### В.3 Оценка

Зона, отделенная жирной линией, является зоной максимально допустимых значений рассеиваемой мощности (в соответствии с ИЕС 60127-1) держателей плавкой вставки, установленных в колодку выводов для плавких предохранителей.

Испытания, уточняющие пограничную линию, проводят при максимальной рассеиваемой мощности эквивалента плавкой вставки, когда температура поверхности близка к значению  $RTI$  для  $T_{S2}$  и 85 °С для  $T_{S1}$ . Могут понадобиться несколько испытаний для подбора необходимых эквивалентов плавких вставок, определенных таблицей 2.

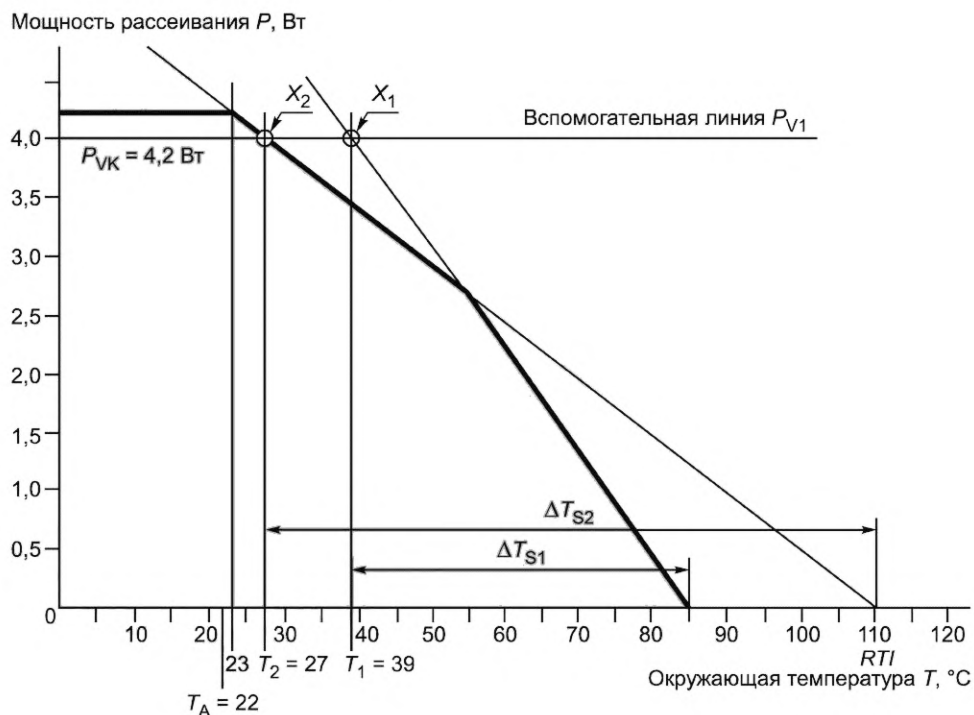
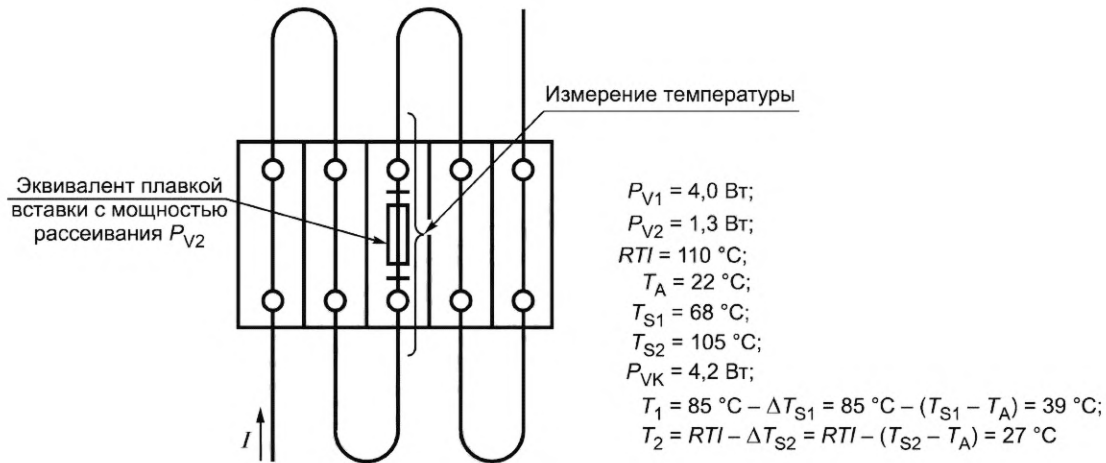
Если одна из ограничивающих линий пересекает вспомогательную линию ( $P_{V1}$ ) выше 23 °С (контрольная температура), испытание необходимо повторить на эквиваленте плавкой вставки с меньшим значением максимальной рассеиваемой мощности.

Если ограничивающие линии пересекают вспомогательную линию ( $P_{V1}$ ) при значительно более высокой температуре, чем контрольная температура 23 °С, следует уточнить правильность комплектации колодки для выводов плавких предохранителей необходимым эквивалентом плавкой вставки с наибольшей рассеиваемой мощностью.

**В.4 Примеры**

В.4.1 Пример 1 — Графический материал: защита исключительно в зоне токов короткого замыкания ( $P_{VK}$ )

В.4.1.1 Индивидуальная установка

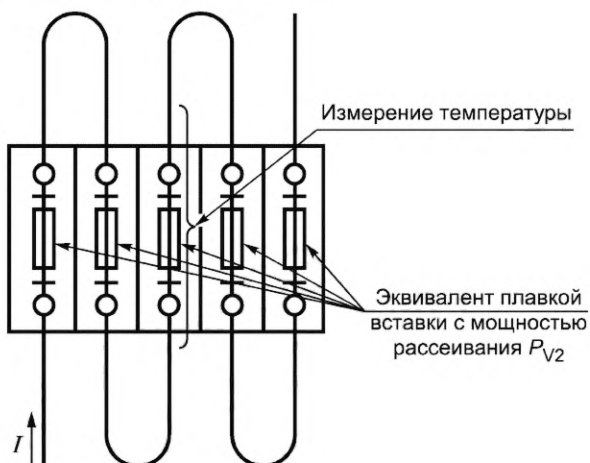


- $P_{V1}$  — максимальная мощность рассеивания держателя плавкой вставки в условиях перегрузки;  
 $P_{V2}$  — максимальная мощность рассеивания держателя плавкой вставки при номинальных параметрах;  
 $RTI$  — относительный температурный индекс (изоляционного материала);  
 $T_A$  — окружающая температура;  
 $T_{S1} = T_A + \Delta T_{S1}$  (измеренная температура поверхности доступных частей из изоляционных материалов);  
 $\Delta T_{S1}$  — измеренное превышение температуры поверхности доступных частей из изоляционных материалов;  
 $T_{S2} = T_A + \Delta T_{S2}$  (измеренная температура наиболее горячей точки на поверхности из изоляционных материалов);  
 $\Delta T_{S2}$  — измеренное превышение температуры наиболее горячей точки на поверхности из изоляционных материалов;  
 $P_{VK}$  — мощность исключительно в режиме защиты от короткого замыкания (см. 4.2.2);  
 $T_1$  — максимально допустимая окружающая температура, при которой максимально допустимая температура поверхностей доступных частей ( $85$  °C) не превышает при работе колодки выводов для плавких вставок с максимальной мощностью выбранного испытательного эквивалента плавкой вставки;  
 $T_2$  — максимально допустимая окружающая температура, при которой максимально допустимая температура изоляционных материалов ( $RTI$ ) не превышает при работе колодки выводов для плавких вставок с максимальной мощностью выбранного испытательного эквивалента плавкой вставки.

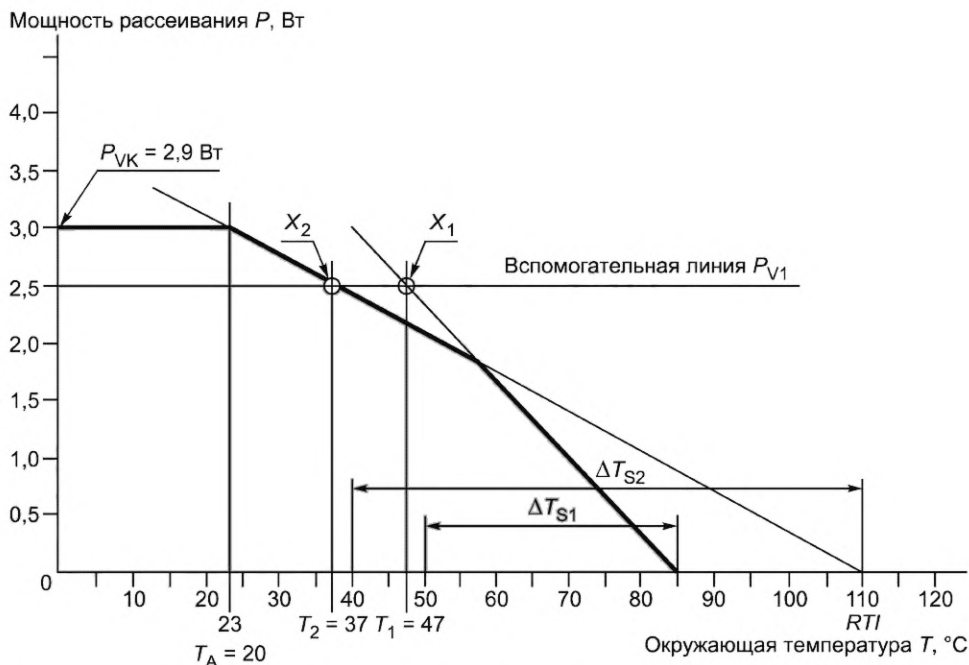
Рисунок В.1 — Характеристика допустимой мощности в условиях защиты только от короткого замыкания при индивидуальной установке



## В.4.1.2 Совместная установка



$$\begin{aligned}
 P_{V1} &= 2,5 \text{ Вт}; \\
 P_{V2} &= 1,0 \text{ Вт}; \\
 RTI &= 110 \text{ °C}; \\
 T_A &= 20 \text{ °C}; \\
 T_{S1} &= 58 \text{ °C}; \\
 T_{S2} &= 93 \text{ °C}; \\
 P_{VK} &= 2,9 \text{ Вт}; \\
 T_1 &= 85 \text{ °C} - \Delta T_{S1} = 85 \text{ °C} - (T_{S1} - T_A) = 47 \text{ °C}; \\
 T_2 &= RTI - \Delta T_{S2} = 110 \text{ °C} - (T_{S2} - T_A) = 37 \text{ °C}
 \end{aligned}$$



- $P_{V1}$  — максимальная мощность рассеивания держателя плавкой вставки в условиях перегрузки;  
 $P_{V2}$  — максимальная мощность рассеивания держателя плавкой вставки при номинальных параметрах;  
 $RTI$  — относительный температурный индекс (изоляционного материала);  
 $T_A$  — окружающая температура;  
 $T_{S1} = T_A + \Delta T_{S1}$  (измеренная температура поверхности доступных частей из изоляционных материалов);  
 $\Delta T_{S1}$  — измеренное превышение температуры поверхности доступных частей из изоляционных материалов;  
 $T_{S2} = T_A + \Delta T_{S2}$  (измеренная температура наиболее горячей точки на поверхности из изоляционных материалов);  
 $\Delta T_{S2}$  — измеренное превышение температуры наиболее горячей точки на поверхности из изоляционных материалов;
- $P_{VK}$  — мощность исключительно в режиме защиты от короткого замыкания (см. 4.2.2);  
 $T_1$  — максимально допустимая окружающая температура, при которой максимально допустимая температура поверхностей доступных частей ( $85 \text{ °C}$ ) не превышает при работе колодки выводов для плавких вставок с максимальной мощностью выбранного испытательного эквивалента плавкой вставки;  
 $T_2$  — максимально допустимая окружающая температура, при которой максимально допустимая температура изоляционных материалов ( $RTI$ ) не превышает при работе колодки выводов для плавких вставок с максимальной мощностью выбранного испытательного эквивалента вставки.

Рисунок В.2 — Характеристика допустимой мощности в условиях защиты только от короткого замыкания при совместной установке

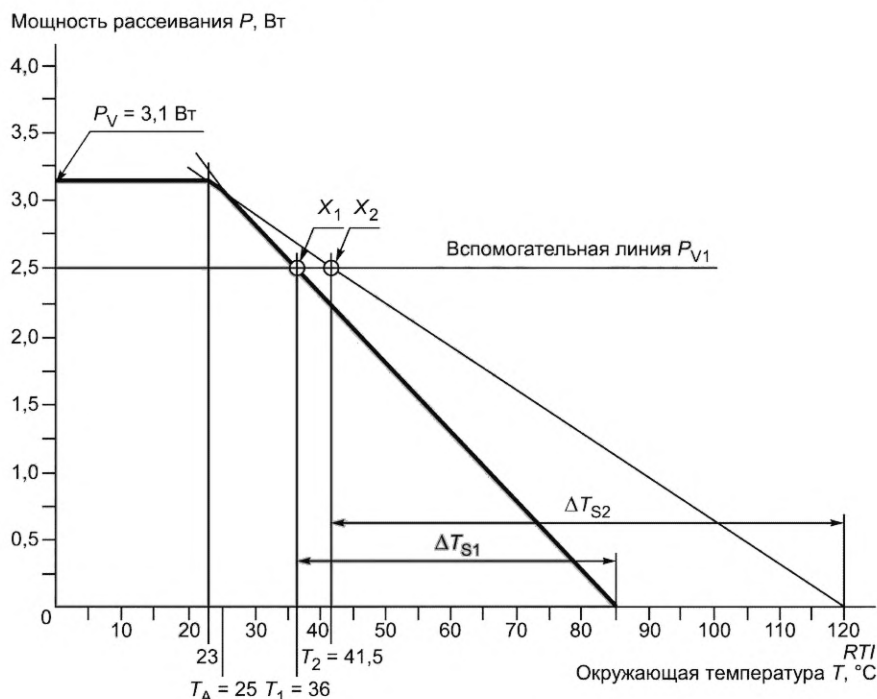
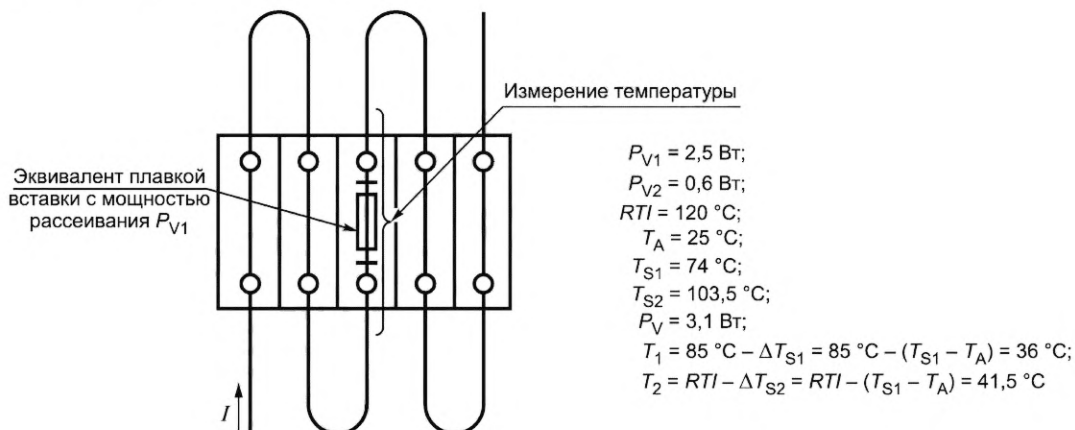
Применяемый держатель плавкой вставки<sup>1)</sup> 5 × 20 мм, соответствующий IEC 60127-2, в колодке выводов для плавких предохранителей с установленной номинальной мощностью рассеивания  $P_{VK} = 4,2$  Вт для индивидуальной установки и  $P_{VK} = 2,9$  Вт для совместной установки при защите только от короткого замыкания.

Т а б л и ц а В.1 — Уточнение характеристики в случае защиты только от короткого замыкания

Установка	Графический материал			
	Защита только от короткого замыкания		Защита от перегрузки и короткого замыкания	
	Максимальная $T_A$ , °C	Номинальное значение	Максимальная $T_A$ , °C	Номинальное значение
Индивидуальная	27	4 Вт/6,3 А	—	—
Совместная	37	2,5 Вт/6,3 А	—	—

<sup>1)</sup> При применении нестандартизованного держателя плавкой вставки мощность рассеивания плавкой вставкой не должна превышать  $P_V$  и/или  $P_{VK}$  колодки выводов для плавких предохранителей (контрольная температура 23 °C). В случае более высокой окружающей температуры значение максимальной рассеиваемой мощности подлежит уточнению по характеристикам допустимой мощности.

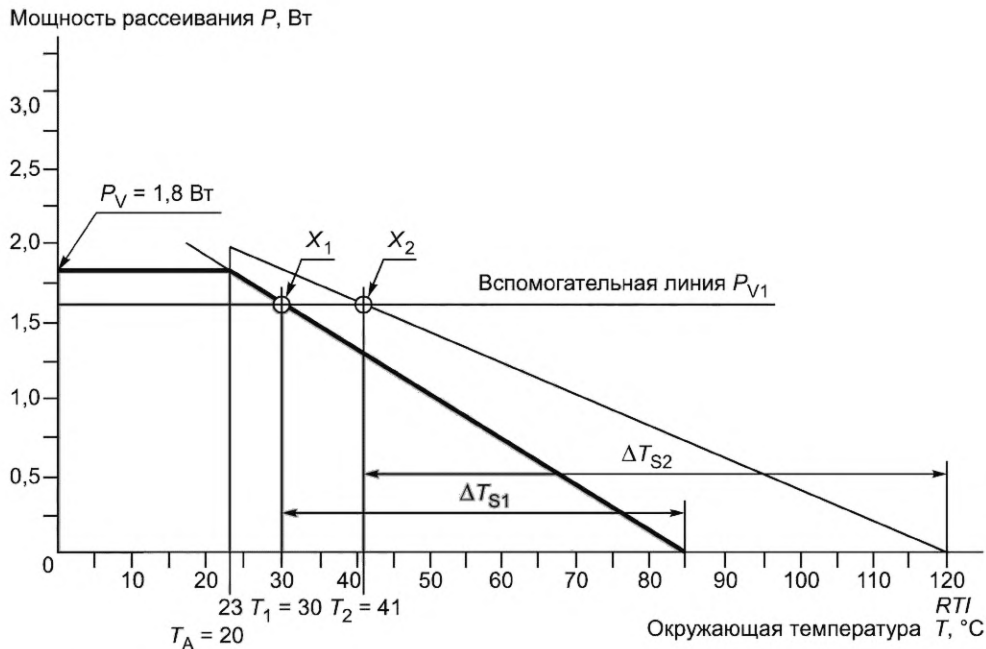
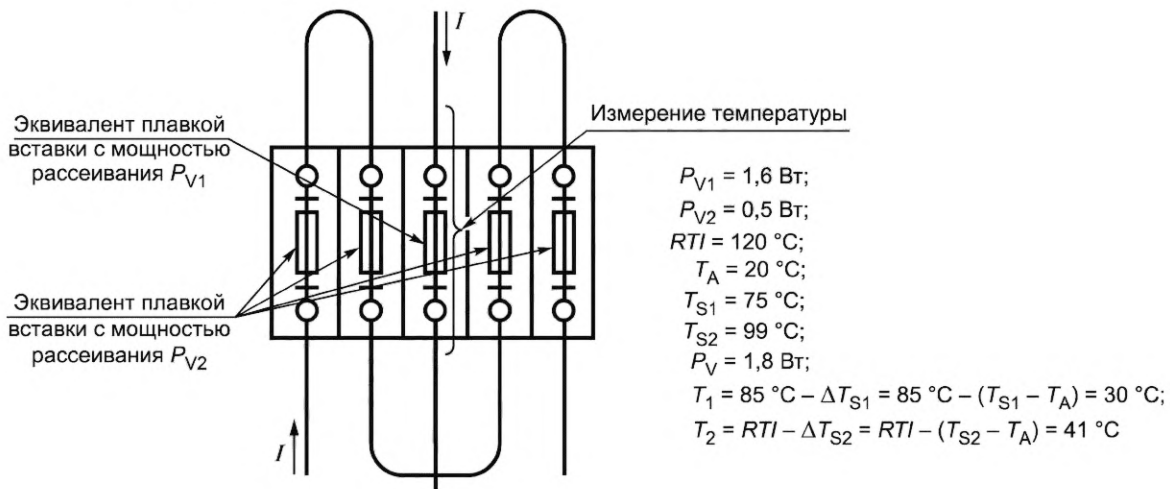
В.4.2 Пример 2 — Графический материал: защита от перегрузки и токов короткого замыкания ( $P_V$ )  
 В.4.2.1 Индивидуальная установка



- $P_{V1}$  — максимальная мощность рассеивания держателя плавкой вставки в условиях перегрузки;
- $P_{V2}$  — максимальная мощность рассеивания держателя плавкой вставки при номинальных параметрах;
- $RTI$  — относительный температурный индекс (изоляционного материала);
- $T_A$  — окружающая температура;
- $T_{S1} = T_A + \Delta T_{S1}$  (измеренная температура поверхности доступных частей из изоляционных материалов);
- $\Delta T_{S1}$  — измеренное превышение температуры поверхности доступных частей из изоляционных материалов;
- $T_{S2} = T_A + \Delta T_{S2}$  (измеренная температура наиболее горячей точки на поверхности из изоляционных материалов);
- $\Delta T_{S2}$  — измеренное превышение температуры наиболее горячей точки на поверхности из изоляционных материалов;
- $P_{VK}$  — мощность исключительно в режиме защиты от короткого замыкания (см. 4.2.2);
- $T_1$  — максимально допустимая окружающая температура, при которой максимально допустимая температура поверхностей доступных частей ( $85\text{ °C}$ ) не превышает при работе колодки выводов для плавких вставок с максимальной мощностью выбранного испытательного эквивалента плавкой вставки;
- $T_2$  — максимально допустимая окружающая температура, при которой максимально допустимая температура изоляционных материалов ( $RTI$ ) не превышает при работе колодки выводов для плавких вставок с максимальной мощностью выбранного испытательного эквивалента плавкой вставки.

Рисунок В.3 — Характеристика допустимой мощности в условиях защиты от перегрузки и короткого замыкания при индивидуальной установке

## В.4.2.2 Совместная установка



- $P_{V1}$  — максимальная мощность рассеивания держателя плавкой вставки в условиях перегрузки;  
 $P_{V2}$  — максимальная мощность рассеивания держателя плавкой вставки при номинальных параметрах;  
 $RTI$  — относительный температурный индекс (изоляционного материала);  
 $T_A$  — окружающая температура;  
 $T_{S1} = T_A + \Delta T_{S1}$  (измеренная температура поверхности доступных частей из изоляционных материалов);  
 $\Delta T_{S1}$  — измеренное превышение температуры поверхности доступных частей из изоляционных материалов;  
 $T_{S2} = T_A + \Delta T_{S2}$  (измеренная температура наиболее горячей точки на поверхности из изоляционных материалов);  
 $\Delta T_{S2}$  — измеренное превышение температуры наиболее горячей точки на поверхности из изоляционных материалов;
- $P_{VK}$  — мощность исключительно в режиме защиты от короткого замыкания (см. 4.2.2);  
 $T_1$  — максимально допустимая окружающая температура, при которой максимально допустимая температура поверхностей доступных частей ( $85$  °С) не превышает при работе колодки выводов для плавких вставок с максимальной мощностью выбранного испытательного эквивалента плавкой вставки;  
 $T_2$  — максимально допустимая окружающая температура, при которой максимально допустимая температура изоляционных материалов ( $RTI$ ) не превышает при работе колодки выводов для плавких вставок с максимальной мощностью выбранного испытательного эквивалента плавкой вставки.

Рисунок В.4 — Характеристика допустимой мощности в условиях защиты от перегрузки и короткого замыкания при совместной установке

## ГОСТ IEC 60947-7-3—2016

Применяемый держатель плавкой вставки<sup>1)</sup> 6,3 × 32 мм, соответствующий IEC 60127-2, в колодке выводов для плавких предохранителей с установленной номинальной мощностью рассеивания  $P_{VK} = 3,1$  Вт для индивидуальной установки и  $P_{VK} = 1,8$  Вт для совместной установки при защите от перегрузки и короткого замыкания.

Т а б л и ц а В.2 — Уточнение характеристики в случае защиты только от короткого замыкания

Установка	Графический материал			
	Защита только от короткого замыкания		Защита от перегрузки и короткого замыкания	
	Максимальная $T_{A'}$ , °C	Номинальное значение	Максимальная $T_{A'}$ , °C	Номинальное значение
Индивидуальная	—	—	36	2,5 Вт/2,5 А
Совместная	—	—	30	1,6 Вт/1,0 А

<sup>1)</sup> При применении нестандартизованного держателя плавкой вставки мощность рассеивания плавкой вставки не должна превышать  $P_V$  и/или  $P_{VK}$  колодки выводов для плавких предохранителей (контрольная температура 23 °C). В случае более высокой окружающей температуры значение максимальной рассеиваемой мощности подлежит уточнению по характеристикам допустимой мощности.

**Приложение С**  
**(обязательное)**

**Перечень испытаний и число испытываемых образцов**

Т а б л и ц а С.1 — Перечень испытаний и число испытываемых образцов

Группа испытания	Номер испытания	Число испытываемых образцов	Вид испытания	Пункт требований или методов
1	1.1	1	Маркировка	5.1
2	2.1 2.2 2.3	5	Воздушные зазоры и расстояния утечки Испытания на электрическую прочность Крепления колодки выводов для плавких предохранителей к панели	7.1.3 8.4.3 8.3.2
3	3.1 3.2	5	Сопротивление контактов Механическая прочность выводов колодки для плавких предохранителей Совместимость между колодкой выводов для плавких предохранителей и плавкой вставкой Механическая прочность соединения между основанием колодки и держателем плавкой вставки	8.4.4 8.3.3 8.3.4 8.3.5
4	4.1	1 индивидуальной/ 5 совместной установки	Номинальная мощность рассеивания: а) защита от перегрузки и короткого замыкания	8.5.2 8.5.2.2
	4.2	1 индивидуальной/ 5 совместной установки	Номинальная мощность рассеивания: б) защита только от токов короткого замыкания	8.5.2 8.5.2.3
5	5.1	3	Эксплуатационная устойчивость	8.5.3
6	6.1	5	Превышение температуры выводов	8.4.5
7	7.1	5	Испытание на температурный износ клеммных колодок безвинтового типа	8.4.7
8	8.1	3	Испытание игольчатым пламенем	8.5.4
<p>П р и м е ч а н и е — Закороченные на проход клеммные колодки различных типов и размеров должны быть представлены в испытательных установках.</p>				

**Приложение ДА  
(обязательное)**

**Сведения о соответствии ссылочных международных стандартов  
межгосударственным стандартам**

Т а б л и ц а ДА.1

Обозначение ссылочного международного стандарта	Степень соответствия	Обозначение и наименование соответствующего межгосударственного стандарта
IEC 60127-1:2006	IDT	ГОСТ IEC 60127-1—2010 «Миниатюрные плавкие предохранители. Часть 1. Терминология для миниатюрных плавких предохранителей и общие требования к миниатюрным плавким вставкам»
IEC 60127-2:2003 Изменение 1 (2003)	IDT	ГОСТ IEC 60127-2—2013 «Предохранители миниатюрные плавкие. Часть 2. Трубочатые плавкие вставки»
IEC 60216-1:2001	—	*
IEC 60695-11-5:2004	IDT	ГОСТ IEC 60695-11-5—2014 «Испытания на пожароопасность. Часть 11-5. Метод испытаний игольчатым пламенем. Аппаратура, руководство и порядок испытания на подтверждение соответствия»
IEC 60947-1:2007	IDT	ГОСТ IEC 60947-1—2014 «Аппаратура распределения и управления низковольтная. Часть 1. Общие правила»
IEC 60947-7-1:2009	MOD	ГОСТ 30011.7.1—2012 «Аппаратура распределения и управления низковольтная. Часть 7. Электрооборудование вспомогательное. Раздел 1. Клеммные колодки для медных проводников»
ISO 3:1973	MOD	ГОСТ 8032—84 «Предпочтительные числа и ряды предпочтительных чисел»
ISO 4046-4:2002	—	*
<p>* Соответствующий межгосударственный стандарт отсутствует.</p> <p>П р и м е ч а н и е — В настоящей таблице использованы следующие условные обозначения степени соответствия стандартов:</p> <ul style="list-style-type: none"> <li>- MOD — модифицированные стандарты;</li> <li>- IDT — идентичные стандарты.</li> </ul>		

## Библиография

- IEC 60127-6:1994  
Amendment 1 (1996)  
Amendment 2 (2003)
- IEC 60364-4-43:2008
- IEC 60715:1981
- IEC 61180-1:1992
- IEC 61180-2:1994
- Miniature fuses — Part 6: Fuse-holders for miniature fuse-links  
(Предохранители миниатюрные. Часть 6. Патроны для миниатюрных патронных плавких вставок)
- Low-voltage electrical installations — Part 4-43: Protection for safety — Protection against overcurrent  
(Низковольтные электрические установки. Часть 4-43. Защита для обеспечения безопасности. Защита от сверхтока)
- Dimensions of low-voltage switchgear and controlgear. Standardized mounting on rails for mechanical support of electrical devices in switchgear and controlgear installations  
(Аппараты коммутационные низковольтные и механизмы управления. Стандартизованные размеры для монтажа на направляющих для механической поддержки электроприборов)
- High-voltage test techniques for low-voltage equipment — Part 1: Definitions, test and procedure requirements  
(Техника испытаний высоким напряжением низковольтного оборудования. Часть 1. Определения, требования к испытанию и процедуре)
- High-voltage test techniques for low-voltage equipment — Part 2: Test equipment  
(Техника испытаний высоким напряжением низковольтного оборудования. Часть 2. Испытательное оборудование)



Ключевые слова: колодки выводов, предохранители, миниатюрные плавкие вставки

---

**БЗ 6—2016/42**

Редактор *Р.Г. Говердовская*  
Технический редактор *В.Н. Прусакова*  
Корректор *М.В. Бучная*  
Компьютерная верстка *И.А. Налейкиной*

Сдано в набор 30.05.2017. Подписано в печать 07.06.2017. Формат 60×84 $\frac{1}{8}$ . Гарнитура Ариал.

Усл. печ. л. 3,72. Уч.-изд. л. 3,36. Тираж 30 экз. Зак. 942.

Подготовлено на основе электронной версии, предоставленной разработчиком стандарта

---

Издано и отпечатано во ФГУП «СТАНДАРТИНФОРМ», 123995 Москва, Гранатный пер., 4.

[www.gostinfo.ru](http://www.gostinfo.ru)

[info@gostinfo.ru](mailto:info@gostinfo.ru)

**Поправка к ГОСТ IEC 60947-7-3—2016 Аппаратура распределения и управления низковольтная. Часть 7-3. Электрооборудование вспомогательное. Требования безопасности к колодке выводов для плавких предохранителей**

В каком месте	Напечатано	Должно быть		
Предисловие. Таблица согласования	—	Казахстан	KZ	Госстандарт Республики Казахстан

(ИУС № 9 2022 г.)