
МЕЖГОСУДАРСТВЕННЫЙ СОВЕТ ПО СТАНДАРТИЗАЦИИ, МЕТРОЛОГИИ И СЕРТИФИКАЦИИ
(МГС)
INTERSTATE COUNCIL FOR STANDARDIZATION, METROLOGY AND CERTIFICATION
(ISC)

МЕЖГОСУДАРСТВЕННЫЙ
СТАНДАРТ

ГОСТ
ISO 12126—
2016

**ГАЙКИ ШЕСТИГРАННЫЕ
САМОСТОПОРЯЩИЕСЯ
ЦЕЛЬНОМЕТАЛЛИЧЕСКИЕ С ФЛАНЦЕМ
С МЕЛКИМ ШАГОМ РЕЗЬБЫ, ТИП 2**

Классы точности А и В

(ISO 12126:2012, IDT)

Издание официальное



Москва
Стандартинформ
2017

Предисловие

Цели, основные принципы и основной порядок проведения работ по межгосударственной стандартизации установлены в ГОСТ 1.0—2015 «Межгосударственная система стандартизации. Основные положения» и ГОСТ 1.2—2015 «Межгосударственная система стандартизации. Стандарты межгосударственные, правила и рекомендации по межгосударственной стандартизации. Правила разработки, принятия, обновления и отмены»

Сведения о стандарте

1 ПОДГОТОВЛЕН Федеральным государственным унитарным предприятием «Центральный орден Трудового Красного Знамени научно-исследовательский автомобильный и автомоторный институт «НАМИ» (ФГУП «НАМИ») на основе собственного перевода на русский язык англоязычной версии стандарта, указанного в пункте 4

2 ВНЕСЕН Федеральным агентством по техническому регулированию и метрологии

3 ПРИНЯТ Межгосударственным советом по стандартизации, метрологии и сертификации (протокол от 25 октября 2016 г. № 92-П)

За принятие проголосовали:

Краткое наименование страны по МК (ИСО 3166) 004—97	Код страны по МК (ИСО 3166) 004—97	Сокращенное наименование национального органа по стандартизации
Армения	AM	Минэкономики Республики Армения
Беларусь	BY	Госстандарт Республики Беларусь
Грузия	GE	Грузстандарт
Киргизия	KG	Кыргызстандарт
Россия	RU	Росстандарт
Таджикистан	TJ	Таджикстандарт
Узбекистан	UZ	Узстандарт

4 Приказом Федерального агентства по техническому регулированию и метрологии от 2 июня 2017 г. № 488-ст межгосударственный стандарт ГОСТ ISO 12126—2016 введен в действие в качестве национального стандарта Российской Федерации с 1 января 2019 г.

5 Настоящий стандарт идентичен международному стандарту ISO 12126:2012 «Гайки шестигранные цельнометаллические самостопорящиеся с фланцем с мелким шагом резьбы, тип 2. Классы точности А и В» («Prevailing torque type all-metal hexagon nuts with flange with metric fine pitch thread, style 2 — Product grades A and B», IDT).

Международный стандарт разработан техническим комитетом ISO/TC 2 «Изделия крепежные», подкомитетом SC 12 «Изделия крепежные с внутренней метрической резьбой».

Официальные экземпляры международного стандарта, на основе которого подготовлен настоящий межгосударственный стандарт, и международных стандартов, на которые даны ссылки, имеются в Федеральном агентстве по техническому регулированию и метрологии.

При применении настоящего стандарта рекомендуется использовать вместо ссылочных международных стандартов соответствующие им межгосударственные стандарты, сведения о которых приведены в дополнительном приложении ДА

6 ВВЕДЕН ВПЕРВЫЕ

Информация об изменениях к настоящему стандарту публикуется в ежегодном информационном указателе «Национальные стандарты», а текст изменений и поправок — в ежемесячном информационном указателе «Национальные стандарты». В случае пересмотра (замены) или отмены настоящего стандарта соответствующее уведомление будет опубликовано в ежемесячном информационном указателе «Национальные стандарты». Соответствующая информация, уведомление и тексты размещаются также в информационной системе общего пользования — на официальном сайте Федерального агентства по техническому регулированию и метрологии в сети Интернет (www.gost.ru)

В Российской Федерации настоящий стандарт не может быть полностью или частично воспроизведен, тиражирован и распространен в качестве официального издания без разрешения Федерального агентства по техническому регулированию и метрологии

Содержание

1 Область применения	1
2 Нормативные ссылки	1
3 Размеры	2
4 Технические требования	3
5 Обозначение	3
Приложение А (справочное) Контроль гаек шестигранных с фланцем	4
Приложение ДА (справочное) Сведения о соответствии ссылочных международных стандартов межгосударственным стандартам	5

**ГАЙКИ ШЕСТИГРАННЫЕ САМОСТОПОРЯЩИЕСЯ ЦЕЛЬНОМЕТАЛЛИЧЕСКИЕ С ФЛАНЦЕМ
С МЕЛКИМ ШАГОМ РЕЗЬБЫ, ТИП 2**
Классы точности А и В

Prevailing torque type all-metal hexagon nuts with flange with metric fine pitch thread, style 2.
Product grades A and B

Дата введения — 2019—01—01

1 Область применения

Настоящий стандарт устанавливает характеристики шестигранных само стопорящихся цельнометаллических гаек с фланцем с мелким шагом резьбы, тип 2 с резьбой от М8 до М20 включительно, класса точности А для резьбы до М16 включительно и класса точности В для резьбы свыше М16, классов прочности 6, 8 и 10.

Примечание — Размеры гаек соответствуют указанным в ISO 10663, плюс обжатой части.

Если необходимы другие характеристики, они должны быть выбраны из существующих международных стандартов, например, ISO 261, ISO 724, ISO 898-2, ISO 965-2, ISO 2320 и ISO 4759-1.

2 Нормативные ссылки

Для применения настоящего стандарта необходимы следующие ссылочные документы. Для датированных ссылок применяют только указанное издание ссылочного документа, для недатированных ссылок применяют последнее издание ссылочного документа (включая все изменения).

ISO 225, Fasteners — Bolts, screws, studs and nuts — Symbols and descriptions of dimensions (Крепежные изделия. Болты, винты, шпильки и гайки. Символы и обозначения размеров)

ISO 261, ISO general purpose metric screw threads — General plan (Резьбы метрические ИСО общего назначения. Общий план)

ISO 724, ISO general-purpose metric screw threads — Basic dimensions (Резьбы метрические ИСО общего назначения. Основные размеры)

ISO 898-2, Mechanical properties of fasteners made of carbon steel and alloy steel — Part 2: Nuts with specified property classes — Coarse thread and fine pitch thread (Механические свойства крепежных изделий из углеродистой стали и легированной стали. Часть 2. Гайки установленного класса прочности. Крупная и мелкая резьба)

ISO 965-2, ISO general purpose metric screw threads — Tolerances — Part 2: Limits of sizes for general purpose external and internal screw threads — Medium quality (Резьбы метрические ИСО общего назначения. Допуски. Часть 2. Предельные размеры для наружной и внутренней резьбы общего назначения. Средний класс точности)

ISO 2320, Prevailing torque type steel nuts — Mechanical and performance properties (Гайки стальные само стопорящиеся. Механические и эксплуатационные свойства)

ISO 3269, Fasteners — Acceptance inspection (Изделия крепежные. Приемочный контроль)

ISO 4042, Fasteners — Electroplated coatings (Изделия крепежные. Электролитические покрытия)

ISO 4759-1, Tolerances for fasteners — Part 1: Bolts, screws, studs and nuts — Product grades A, B and C (Изделия крепежные. Допуски. Часть 1. Болты, винты, шпильки и гайки. Классы точности А, В и С)

ISO 6157-2, Fasteners — Surface discontinuities — Part 2: Nuts (Изделия крепежные — Дефекты поверхности. Часть 2. Гайки)

ISO 8992, Fasteners — General requirements for bolts, screws, studs and nuts (Изделия крепежные. Общие требования для болтов, винтов, шпилек, гаек)

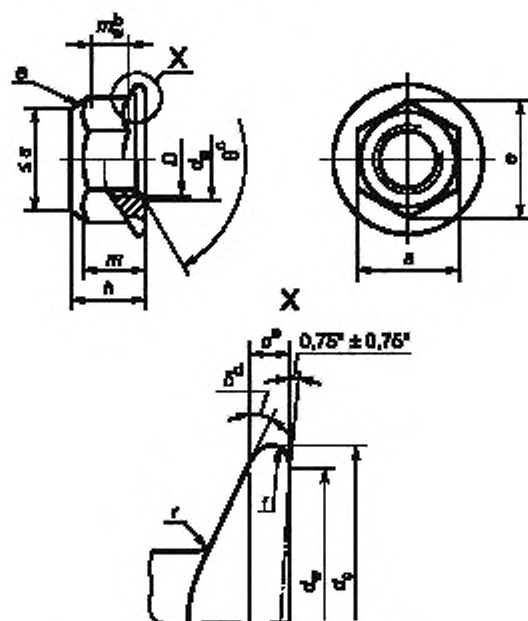
ISO 10663, Hexagon nuts with flange—Fine pitch thread (Гайки шестигранные с фланцем — Метрическая резьба с мелким шагом)

ISO 10683, Fasteners — Non-electrolytically applied zinc flake coatings (Детали крепежные. Покрытия, полученные при нанесении дисперсии чешуек цинка неэлектролитическим методом)

3 Размеры

Размеры указаны на рисунке 1 и в таблице 1.

Символы и обозначения размеров — по ИСО 225.



^a Форма общего участка — по выбору изготовителя.

^b d_w — высота под ключ, смотри таблицу 1.

^c $\beta = 90^\circ - 120^\circ$.

^d $\alpha = 15^\circ - 25^\circ$.

^e с измерают от d_w вниз

^f Профили — по выбору изготовителя.

Рисунок 1 — Гайка шестигранная самоподпорющаяся цельнометаллическая с фланцем

Таблица 1

В миллиметрах

Резьба ($D \times P^a$)		M8x1	M10x1 (M10x1,25) ^b	M12x1,5 (M12x1,25) ^b	(M14x1,5) ^b	M16x1,5	M20x1,5
c	не менее	1,2	1,5	1,8	2,1	2,4	3,0
	не более	8,75	10,80	13,00	15,10	17,30	21,80
d _n	не менее	8,00	10,00	12,00	14,00	16,00	20,00

Окончание таблицы 1

Резьба ($D \times P^a$)		M8x1	M10x1 (M10x1,25) ^b	M12x1,5 (M12x1,25) ^b	(M14x1,5) ^b	M16x1,5	M20x1,5
d_c	не более	17,9	21,8	26,0	29,9	34,5	42,8
d_w	не менее	15,8	19,6	23,8	27,6	31,9	39,9
e	не менее	14,38	16,64	20,03	23,36	26,00	32,95
h	не более	9,40	11,40	13,80	15,90	18,30	22,40
	не менее	8,74	10,34	12,57	14,80	17,20	20,30
m^c	не менее	7,64	9,64	11,57	13,30	15,30	18,70
m_w	не менее	4,6	5,6	6,8	7,70	8,9	10,7
s	не более	13,00	15,00	18,00	21,00	24,00	30,00
	не менее	12,73	14,73	17,73	20,67	23,67	29,16
r^d	не более	0,5	0,6	0,7	0,9	1,0	1,2

^a P — шаг резьбы.
^b Размеры, заключенные в скобки, применять не рекомендуется.
^c Высота резьбы — не менее величины m .
^d r — радиусы сопряжений ребер и граней шестигранника с фланцем.

Примечание — Если изделие выдерживает контроль калибрами в соответствии с приложением А, требования для e , s и m_w удовлетворены.

4 Технические требования

Технические требования — в соответствии с таблицей 2

Таблица 2

Материал		Сталь
Общие требования	Обозначение стандарта	ISO 8992
Резьба	Поле допуска	6H
	Обозначения стандарта	ISO 261, ISO 724, ISO 965-2
Механические и функциональные свойства	Класс прочности	6, 8, 10
	Обозначение стандарта	ISO 898-2, ISO 2320
Допуски	Класс точности	Для $D \leq M16$: A Для $D > M16$: B
	Обозначение стандарта	ISO 4759-1
Отделка — покрытие		Без покрытия Требования к электролитическим покрытиям по ISO 4042 Требования к неэлектролитическим цинк-ламельным покрытиям по ISO 10683 Дополнительные требования или другая отделка или покрытие должны быть согласованы между поставщиком и заказчиком
Допустимые дефекты поверхности		ISO 6157-2
Приемочный контроль		ISO 3269

5 Обозначение

Пример — Гайка шестигранная самостопорящаяся цельнометаллическая с фланцем с резьбой M12x1,5 и классом прочности 8 обозначается следующим образом:

Гайка шестигранная самостопорящаяся с фланцем ГОСТ ISO 12126—M12x1,5-8

Приложение А
(справочное)

Контроль гаек шестигранных с фланцем

А.1 Рекомендуемый метод контроля шестигранника

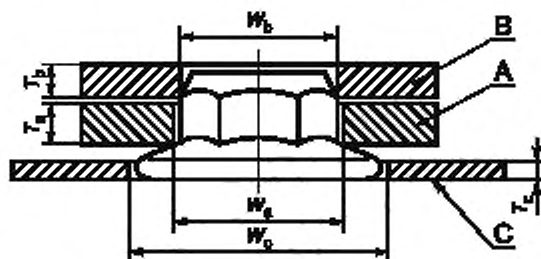
Схема контроля указана на рисунке А.1. Размеры калибров — в соответствии с таблицей А.1.

Для контроля шестигранника используют два плоских кольцевых калибра А и В, чтобы показать соответствие заданным значениям высоты шестигранника, высоты зацепления под ключ, заполнения углов и диаметра описанной окружности. Калибр А устанавливают на шестигранник до упора на фланец. Калибр В устанавливают на верхнюю часть гайки по нормали к ее оси. Калибры А и В не должны соприкасаться.

А.2 Рекомендуемый метод контроля фланца

Схема контроля показана на рисунке А.1. Размеры калибров — в соответствии с таблицей А.1.

Гайку устанавливают на плоскую поверхность. Калибр С — плоская пластина или кольцевой калибр, применяют для доказательства, что толщина фланца не менее заданного значения. Приемочный критерий — отсутствие контакта между калибром С и калибром А, когда гайка расположена на плоской поверхности.



А — калибр А; В — калибр В; С — калибр С

Примечание — $W_{a, \min} = e_{\text{теоретич.}}$; $W_{b, \max} = e_{\min} - 0,01 \text{ мм}$; $T_{a, \max} = m_{w, \min}$.

Рисунок А.1 — Схема контроля шестигранника и фланца

Таблица А.1

В миллиметрах

Резьба D	Калибр А				Калибр В			Калибр С		
	W_a		T_a		W_b		T_b	W_c	T_c	
	не более	не менее	не более	не менее	не более	не менее	не менее	не менее	не более	не менее
M8	15,02	15,01	4,60	4,59	14,37	14,36	4	20,0	1,31	1,30
M10	17,33	17,32	5,60	5,59	16,63	16,62	5	24,0	1,81	1,80
M12	20,79	20,78	6,80	6,79	20,02	20,01	5	29,0	2,20	2,19
M14	24,26	24,25	7,70	7,69	23,35	23,34	6	32,5	2,55	2,54
M16	27,72	27,71	8,90	8,89	26,74	26,73	6	37,0	2,96	2,95
M20	34,65	34,64	10,70	10,69	32,94	32,93	6	45,0	3,70	3,69

Приложение ДА
(справочное)

**Сведения о соответствии ссылочных международных стандартов
межгосударственным стандартам**

Таблица ДА.1

Обозначение ссылочного международного стандарта	Степень соответствия	Обозначение и наименование межгосударственного стандарта
ISO 225	—	*
ISO 261	MOD	ГОСТ 8724—2002 (ИСО 261—98) «Основные нормы взаимозаменяемости. Резьба метрическая. Диаметры и шаги»
ISO 724	MOD	ГОСТ 24705—2004 (ИСО 724—1993) «Основные нормы взаимозаменяемости. Резьба метрическая. Основные размеры»
ISO 898-2	IDT	ГОСТ ISO 898-2—2015 «Механические свойства крепежных изделий из углеродистых и легированных сталей. Часть 2. Гайки установленных классов прочности с крупным и мелким шагом резьбы»
ISO 965-2	—	*
ISO 2320	IDT	ГОСТ ISO 2320—2015 «Гайки стальные самостопорящиеся. Механические и эксплуатационные свойства»
ISO 3269	IDT	ГОСТ ISO 3269—2015 «Изделия крепежные. Приемочный контроль»
ISO 4042	IDT	ГОСТ ISO 4042—2015 «Изделия крепежные. Электролитические покрытия»
ISO 4759-1	IDT	ГОСТ ISO 4759-1—2015 «Изделия крепежные. Допуски. Часть 1. Болты, винты, шпильки и гайки. Классы точности А, В и С»
ISO 6157-2	—	*
ISO 8992	IDT	ГОСТ ISO 8992—2015 «Изделия крепежные. Общие требования для болтов, винтов, шпилек и гаек»
ISO 10663	—	*
ISO 10683	—	* ¹⁾
<p>* Соответствующий межгосударственный стандарт отсутствует. До его принятия рекомендуется использовать перевод на русский язык данного международного стандарта.</p> <p>Примечание — В настоящей таблице использованы следующие условные обозначения степени соответствия стандартов:</p> <ul style="list-style-type: none"> - IDT — идентичные стандарты; - MOD — модифицированные стандарты. 		

¹⁾ На территории Российской Федерации действует ГОСТ Р ИСО 10683—2013 «Изделия крепежные. Неэлектролитические цинк-ламельные покрытия».

УДК 621.882.6:006.354

МКС 21.060.20

Г32

ОКП 16 8000

Ключевые слова: гайки шестигранные самостопорящиеся, цельнометаллические, фланец, мелкий шаг резьбы, тип 2, технические требования, обозначения

БЗ 7—2016/83

Редактор *Ю.А. Лавренко*
Технический редактор *В.Н. Прусакова*
Корректор *И.А. Королева*
Компьютерная верстка *И.А. Налейкиной*

Сдано в набор 07.06.2017. Подписано в печать 16.06.2017. Формат 60×84 *У*. Гарнитура Ариал.
Усл. печ. л. 1,40. Уч.-изд. л. 1,27. Тираж 50 экз. Зак. 970.

Подготовлено на основе электронной версии, предоставленной разработчиком стандарта

Издано и отпечатано во ФГУП «СТАНДАРТИНФОРМ», 123995 Москва, Гранатный пер., 4.
www.gostinfo.ru info@gostinfo.ru