
ФЕДЕРАЛЬНОЕ АГЕНТСТВО
ПО ТЕХНИЧЕСКОМУ РЕГУЛИРОВАНИЮ И МЕТРОЛОГИИ



НАЦИОНАЛЬНЫЙ
СТАНДАРТ
РОССИЙСКОЙ
ФЕДЕРАЦИИ

ГОСТ Р
57491—
2017
(ИСО 20865:2002)

ОБУВЬ

Методы испытаний подошв. Определение энергии сжатия

(ISO 20865:2002,
Footwear — Test methods for outsoles — Compression energy,
MOD)

Издание официальное



Москва
Стандартинформ
2017

Предисловие

1 ПОДГОТОВЛЕН Акционерным обществом «Всероссийский научно-исследовательский институт сертификации» (АО «ВНИИС») на основе собственного перевода на русский язык англоязычной версии стандарта, указанного в пункте 4

2 ВНЕСЕН Техническим комитетом по стандартизации ТК 412 «Продукция текстильной и легкой промышленности»

3 УТВЕРЖДЕН И ВВЕДЕН В ДЕЙСТВИЕ Приказом Федерального агентства по техническому регулированию и метрологии от 7 июня 2017 г. № 502-ст

4 Настоящий стандарт является модифицированным по отношению к международному стандарту ИСО 20865:2002 «Обувь. Методы испытаний подошв. Энергия сжатия» (ISO 20865:2002 «Footwear — Test methods for outsoles — Compression energy», MOD) путем изменения отдельных ссылок, которые в тексте выделены курсивом.

Внесение указанных отклонений обусловлено целесообразностью использования межгосударственных стандартов вместо ссылочных международных стандартов.

Наименование настоящего стандарта изменено относительно наименования указанного международного стандарта для приведения в соответствие с ГОСТ Р 1.5—2012 (пункт 3.5).

Сведения о соответствии ссылочных межгосударственных стандартов международным стандартам, использованным в качестве ссылочных в примененном международном стандарте, приведены в дополнительном приложении ДА

5 ВВЕДЕН ВПЕРВЫЕ

Правила применения настоящего стандарта установлены в статье 26 Федерального закона от 29 июня 2015 г. № 162-ФЗ «О стандартизации в Российской Федерации». Информация об изменениях к настоящему стандарту публикуется в ежегодном (по состоянию на 1 января текущего года) информационном указателе «Национальные стандарты», а официальный текст изменений и поправок — в ежемесячном информационном указателе «Национальные стандарты». В случае пересмотра (замены) или отмены настоящего стандарта соответствующее уведомление будет опубликовано в ближайшем выпуске ежемесячного информационного указателя «Национальные стандарты». Соответствующая информация, уведомление и тексты размещаются также в информационной системе общего пользования — на официальном сайте Федерального агентства по техническому регулированию и метрологии в сети Интернет (www.gost.ru)

© Стандартинформ, 2017

Настоящий стандарт не может быть полностью или частично воспроизведен, тиражирован и распространен в качестве официального издания без разрешения Федерального агентства по техническому регулированию и метрологии

Содержание

1 Область применения	1
2 Нормативные ссылки	1
3 Термины и определения	1
4 Аппаратура и материалы	1
5 Отбор проб и кондиционирование образцов	2
6 Метод испытания	2
7 Представление результатов	3
8 Протокол испытания	3
Приложение А (справочное) Перечень международных стандартов, идентичных европейским, на которые сделана ссылка в разделе 2	4
Приложение ДА (справочное) Сведения о соответствии ссылочных межгосударственных стандартов международным стандартам, использованным в качестве ссылочных в примененном международном стандарте	5
Библиография	6

ОБУВЬ

Методы испытаний подошв.
Определение энергии сжатия

Footwear. Test methods for outsoles. Determination of compression energy

Дата введения — 2018—03—01

1 Область применения

Настоящий стандарт устанавливает метод определения энергии сжатия подошв.

2 Нормативные ссылки

В настоящем стандарте использованы нормативные ссылки на следующие стандарты. Для недатированных ссылок применяют самые последние издания, включая любые изменения и поправки.

ГОСТ ISO 18454 Обувь. Стандартные атмосферные условия для проведения кондиционирования и испытаний обуви и деталей обуви

ГОСТ ISO 17709 Обувь. Место отбора проб, подготовка и продолжительность кондиционирования образцов для испытаний

Примечание — При пользовании настоящим стандартом целесообразно проверить действие ссылочных стандартов в информационной системе общего пользования — на официальном сайте Федерального агентства по техническому регулированию и метрологии в сети Интернет или по ежегодному информационному указателю «Национальные стандарты», который опубликован по состоянию на 1 января текущего года, и по выпускам ежемесячного информационного указателя «Национальные стандарты» за текущий год. Если заменен ссылочный стандарт, на который дана недатированная ссылка, то рекомендуется использовать действующую версию этого стандарта с учетом всех внесенных в данную версию изменений. Если заменен ссылочный стандарт, на который дана датированная ссылка, то рекомендуется использовать версию этого стандарта с указанным выше годом утверждения (принятия). Если после утверждения настоящего стандарта в ссылочный стандарт, на который дана датированная ссылка, внесено изменение, затрагивающее положение, на которое дана ссылка, то это положение рекомендуется применять без учета данного изменения. Если ссылочный стандарт отменен без замены, то положение, в котором дана ссылка на него, рекомендуется применять в части, не затрагивающей эту ссылку.

3 Термины и определения

В настоящем стандарте применен следующий термин с соответствующим определением:

3.1 энергия сжатия (compression energy): Энергия в джоулях, соответствующая деформации материала под воздействием фиксированной нагрузки 5000 Н.

4 Аппаратура и материалы

Рекомендуется применять следующие аппаратуру и материалы

4.1 Разрывная испытательная машина

Разрывная испытательная машина, соответствующая требованиям [1] к точности машин класса В, с постоянной скоростью перемещения (10 ± 2) мм/мин. Требуется малоинерционная машина, имеющая устройство для автографической записи нагрузки.

4.2 Испытательное приспособление для продавливания, представляющее собой пяточную часть стандартизированной колодки из полиэтилена. На рисунке 1 приведено сечение колодки плоскостью, проходящей через центральную вертикальную ось пяточной части перпендикулярно к следу колодки.

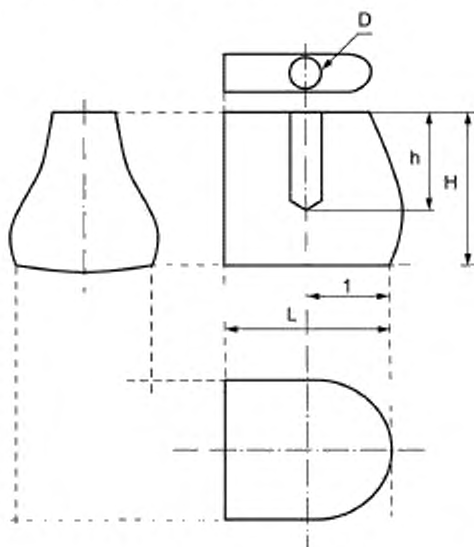


Рисунок 1 — Испытательное приспособление для определения энергии сжатия

Размеры приспособления в зависимости от размера обуви приведены в таблице 1.

Таблица 1 — Сводная таблица измерений для обуви

Размер обуви			Размеры испытательного приспособления, мм				
Система Мондпойнт, мм	Французский размер	Английский размер	L	l	H	h	D
до 235	до 36	до 3	65,0 ± 1	32,5 ± 1	60 ± 1	40 ± 1	14 ± 0,5
до 245	37/38	4/5	67,5 ± 1	33,7 ± 1	60 ± 1	40 ± 1	14 ± 0,5
до 255	39/40	6	70,5 ± 1	35,0 ± 1	60 ± 1	40 ± 1	14 ± 0,5
до 265	41/42	7/7,5/8	72,5 ± 1	36,2 ± 1	60 ± 1	40 ± 1	14 ± 0,5
до 275	43/44	9/10	75,5 ± 1	37,7 ± 1	60 ± 1	40 ± 1	14 ± 0,5
до 285	45 и более	11 и более	77,5 ± 1	38,5 ± 1	60 ± 1	40 ± 1	14 ± 0,5

5 Отбор проб и кондиционирование образцов

Предназначенные для испытаний образцы отбирают по *ГОСТ ISO 17709* из расчета два образца от одного размера обуви. Перед испытанием все образцы кондиционируют по *ГОСТ ISO 18454* не менее 24 ч.

6 Метод испытания

Подошву с каблучком помещают на стальное основание и вдавливают приспособление в подошву изнутри, в центре плоскости каблука, со скоростью (10 ± 2) мм/мин до тех пор, пока не будет достигнута нагрузка 5000 Н.

7 Представление результатов

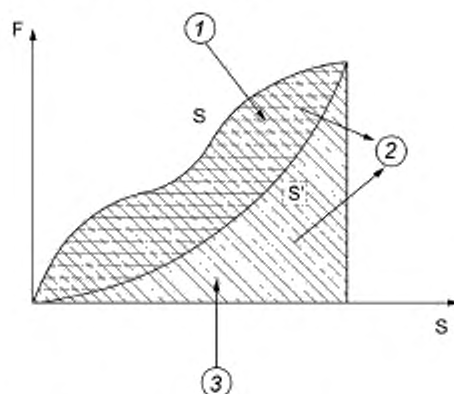
Вычерчивают кривую нагрузка/сжатие (см. рисунок 2) для каждого испытания и определяют энергию сжатия E , Дж, округляя с точностью до 1 Дж, по формуле

$$E = \int F \cdot ds,$$

где F — приложенная нагрузка, Н;

s — деформация, м.

Результат представляют как среднюю величину.



1 — энергия поглощения ($S - S'$): гистерезис. Разница между S и S' ; 2 — энергия сжатия (E): энергия, Дж, соответствующая циклу нагрузки от 50 до 5000 Н; 3 — энергия упругости (S'): энергия, Дж, соответствующая циклу снятия нагрузки от 5000 до 0 Н

Рисунок 2 — Кривая нагрузка/деформация

8 Протокол испытания

Протокол испытания должен включать следующую информацию:

- результаты, представленные в соответствии с разделом 7;
- полная идентификация образца;
- ссылка на настоящий стандарт;
- дата проведения испытания.

Приложение А
(справочное)Перечень международных стандартов, идентичных европейским,
на которые сделана ссылка в разделе 2

Европейский стандарт	Международный стандарт
ЕН 12222:1997	ИСО 18454
ЕН 13400:2001	ИСО 17709

Приложение ДА
(справочное)

**Сведения о соответствии ссылочных межгосударственных стандартов международным
стандартам, использованным в качестве ссылочных в примененном международном
стандарте**

Таблица ДА.1

Обозначение ссылочного межгосударственного стандарта	Степень соответствия	Обозначение и наименование ссылочного международного стандарта
ГОСТ ISO 18454—2011	IDT	EN 12222:1997 «Обувь. Стандартные атмосферные условия для кондиционирования и испытаний обуви и деталей обуви»
ГОСТ ISO 17709—2013	IDT	EN 13400:2001 «Обувь. Место отбора, подготовка и продолжительность кондиционирования проб и образцов»
<p>Примечание — В настоящей таблице использовано следующее условное обозначение степени соответствия стандартов:</p> <p>- IDT —идентичные стандарты.</p>		

Библиография

- [1] ISO 5893, Rubber and plastic test equipment — Tensile, flexural and compression types (constant rate of traverse) — Description (ИСО 5893, Оборудование для испытаний резины и пластика. Растяжение, изгиб и сжатие (постоянная скорость перемещения). Описание

УДК 685.34.017.3:006.354

ОКС 61.060

Ключевые слова: обувь, подошва, испытание, определение, энергия сжатия, аппаратура, материалы, образец, метод, результат, протокол

БЗ 7—2017/71

Редактор *М.В. Терехина*
Технический редактор *В.Н. Прусакова*
Корректор *О.В. Лазарева*
Компьютерная верстка *Л.А. Круговой*

Сдано в набор 09.06.2017. Подписано в печать 15.06.2017. Формат 60×84^{1/8}. Гарнитура Ариал.
Усл. печ. л. 1,40. Уч.-изд. л. 1,24. Тираж 28 экз. Зак. 964.
Подготовлено на основе электронной версии, предоставленной разработчиком стандарта

Издано и отпечатано во ФГУП «СТАНДАРТИНФОРМ», 123995 Москва, Гранатный пер., 4.
www.gostinfo.ru info@gostinfo.ru