
МЕЖГОСУДАРСТВЕННЫЙ СОВЕТ ПО СТАНДАРТИЗАЦИИ, МЕТРОЛОГИИ И СЕРТИФИКАЦИИ
(МГС)
INTERSTATE COUNCIL FOR STANDARDIZATION, METROLOGY AND CERTIFICATION
(ISC)

МЕЖГОСУДАРСТВЕННЫЙ
СТАНДАРТ

ГОСТ
IEC 60901—
2016

ЛАМПЫ ЛЮМИНЕСЦЕНТНЫЕ ОДНОЦОКОЛЬНЫЕ

Эксплуатационные требования

(IEC 60901:1996, IDT)

Издание официальное



Москва
Стандартинформ
2017

Предисловие

Цели, основные принципы и основной порядок проведения работ по межгосударственной стандартизации установлены в ГОСТ 1.0—2015 «Межгосударственная система стандартизации. Основные положения» и ГОСТ 1.2—2015 «Межгосударственная система стандартизации. Стандарты межгосударственные, правила и рекомендации по межгосударственной стандартизации. Правила разработки, принятия, обновления и отмены»

Сведения о стандарте

1 ПОДГОТОВЛЕН Обществом с ограниченной ответственностью «Научно-исследовательский институт источников света имени А.Н. Лодыгина» (ООО «НИИИС имени А.Н. Лодыгина») на основе собственного перевода на русский язык англоязычной версии стандарта, указанного в пункте 5

2 ВНЕСЕН Межгосударственным техническим комитетом по стандартизации МТК 332 «Светотехнические изделия»

3 ПРИНЯТ Межгосударственным советом по стандартизации, метрологии и сертификации (протокол от 22 ноября 2016 г. № 93-П)

За принятие проголосовали:

Краткое наименование страны по МК (ИСО 3166) 004—97	Код страны по МК (ИСО 3166) 004—97	Сокращенное наименование национального органа по стандартизации
Армения	AM	Минэкономики Республики Армения
Беларусь	BY	Госстандарт Республики Беларусь
Грузия	GE	Грузстандарт
Киргизия	KG	Кыргызстандарт
Россия	RU	Росстандарт
Таджикистан	TJ	Таджикстандарт

4 Приказом Федерального агентства по техническому регулированию и метрологии от 22 июня 2017 г. № 579-ст межгосударственный стандарт ГОСТ IEC 60901—2016 введен в действие в качестве национального стандарта Российской Федерации с 1 июля 2018 г.

5 Настоящий стандарт идентичен международному стандарту IEC 60901:1996 «Лампы люминесцентные одноцокольные. Эксплуатационные требования», включая изменения: A1:1997, A2:2000, A3:2004, A4:2007, A5:2011, A6:2014 («Single-capped fluorescent lamps — Performance specifications», IDT).

Официальные экземпляры международного стандарта, на основе которого подготовлен настоящий межгосударственный стандарт, и международных стандартов, на которые даны ссылки, имеются в Федеральном информационном фонде технических регламентов и стандартов.

Изменения к международному стандарту, принятые после его официальной публикации, внесены в текст стандарта и выделены двойной вертикальной линией на полях слева (четные страницы) или справа (нечетные страницы) от соответствующего текста. Обозначения и годы принятия изменений приведены в скобках после соответствующего текста или внизу страниц листов с параметрами ламп.

Международный стандарт разработан подкомитетом 34А «Лампы» технического комитета по стандартизации IEC/TC 34 «Лампы и арматура» Международной электротехнической комиссии (IEC).

При применении настоящего стандарта рекомендуется использовать вместо ссылочных международных стандартов соответствующие им межгосударственные стандарты, сведения о которых приведены в дополнительном приложении ДА

6 ВВЕДЕН ВПЕРВЫЕ

7 Некоторые элементы настоящего стандарта могут быть объектом патентного права. IEC не несет ответственность за установление подлинности каких-либо или всех таких патентных прав

Информация об изменениях к настоящему стандарту публикуется в ежегодном информационном указателе «Национальные стандарты», а текст изменений и поправок — в ежемесячном информационном указателе «Национальные стандарты». В случае пересмотра (замены) или отмены настоящего стандарта соответствующее уведомление будет опубликовано в ежемесячном информационном указателе «Национальные стандарты». Соответствующая информация, уведомление и тексты размещаются также в информационной системе общего пользования — на официальном сайте Федерального агентства по техническому регулированию и метрологии в сети Интернет (www.gost.ru)

В Российской Федерации настоящий стандарт не может быть полностью или частично воспроизведен, тиражирован и распространен в качестве официального издания без разрешения Федерального агентства по техническому регулированию и метрологии

Содержание

1 Общие положения	1
1.1 Область применения	1
1.2 Общие сведения	1
1.3 Нормативные ссылки	1
1.4 Термины и определения	2
1.5 Требования к лампам	3
1.6 Информация для расчета ПРА и стартера	4
1.7 Информация для расчета светильника	4
2 Листы с параметрами	4
2.1 Общие принципы нумерации листов с параметрами	4
2.2 Листы с параметрами для нанесения размеров ламп	5
2.3 Листы с параметрами ламп	12
2.4 Листы с наибольшими контурами ламп	252
Приложение А (обязательное) Метод испытания характеристик зажигания	267
Приложение В (обязательное) Метод испытания электрических, световых параметров и характеристик электродов	270
Приложение С (обязательное) Метод определения сохранения светового потока и испытание продолжительности горения	274
Приложение D (справочное) Информация для расчета ПРА и стартера	275
Приложение E (справочное) Информация для расчета светильника	279
Приложение ДА (справочное) Сведения о соответствии ссылочных международных стандартов межгосударственным стандартам	280

ЛАМПЫ ЛЮМИНЕСЦЕНТНЫЕ ОДНОЦОКОЛЬНЫЕ**Эксплуатационные требования**Single-capped fluorescent lamps. Performance specifications

Дата введения — 2018—07—01

1 Общие положения**1.1 Область применения**

Настоящий стандарт распространяется на одноцокольные люминесцентные лампы для общего освещения и устанавливает эксплуатационные требования.

Требования настоящего стандарта относятся только к испытанию типа. Правила приемки, включая методы статистической оценки, в стадии рассмотрения.

Стандарт распространяется на лампы следующих типов и способов работы с внешними пускорегулирующими аппаратами (далее — ПРА):

- a) лампы с внутренними средствами зажигания и предварительным подогревом электродов для работы на сетевых частотах переменного тока;
- b) лампы с внешними средствами зажигания и предварительным подогревом электродов для работы на сетевых частотах переменного тока со стартером и на высокой частоте (далее — ВЧ);
- c) лампы с внешними средствами зажигания и предварительным подогревом электродов для работы на сетевых частотах переменного тока без стартера (бесстартерные) и на ВЧ;
- d) лампы с внешними средствами зажигания и предварительным подогревом электродов для работы на ВЧ;
- e) лампы с внешними средствами зажигания без предварительного подогрева электродов для работы на ВЧ.

Для некоторых требований в настоящем стандарте дается ссылка на «соответствующий лист с параметрами». Для некоторых ламп эти листы с параметрами содержатся в настоящем стандарте. Для других ламп, входящих в область применения настоящего стандарта, лист с параметрами предоставляется изготовителем лампы или ответственным поставщиком.

1.2 Общие сведения

Лампы должны зажигаться и надежно работать при напряжениях от 92 % до 106 % нормируемого питающего напряжения и температуре окружающей среды от 10 °С до 50 °С с ПРА по IEC 60921 или IEC 60929, со стартером согласно IEC 60155 или IEC 60927 в светильнике, соответствующем IEC 60598-1.

Примечание — Для некоторых ламп дается дополнительная информация по расчету ВЧ ПРА для надежного зажигания при температуре окружающей среды минус 15 °С.

1.3 Нормативные ссылки

В настоящем стандарте необходимо применять ссылочные документы, приведенные ниже. Для датированных ссылок применяют только приведенные издания. Для недатированных ссылок применяют последнее издание ссылочного документа (включая его изменения):

IEC 60050-845:1987 International electrotechnical vocabulary — Chapter 845: Lighting (Международный электротехнический словарь. Глава 845. Освещение)

IEC 60061-1:1969 Lamp caps and holders together with gauges for the control of interchangeability and safety — Part 1: Lamp caps (Цоколи и патроны ламповые, а также калибры для проверки их взаимозаменяемости и безопасности. Часть 1. Цоколи ламповые)

IEC 60081:1997 Double — capped fluorescent lamps — Performance specifications (Лампы люминесцентные двухцокольные. Эксплуатационные требования)

IEC 60155:1993 Glow-starters for fluorescent lamps (Стартеры тлеющего разряда для люминесцентных ламп)

IEC 60410:1973¹⁾ Sampling plans and procedures for inspection by attributes (Правила и планы выборочного контроля по качественным признакам)

IEC 60598-1:1996²⁾ Luminaires — Part 1: General requirements and tests (Светильники. Часть 1. Общие требования и испытания)

IEC 60921:1988³⁾ Ballasts for tubular fluorescent lamps — Performance requirements (Аппараты пускорегулирующие для трубчатых люминесцентных ламп. Требования к характеристикам)

IEC 60927:1996⁴⁾ Auxiliaries for lamps — Starting devices (other than glow starters) — Performance requirements (Устройства вспомогательные для ламп. Зажигающие устройства (кроме стартеров тлеющего разряда). Требования к рабочим характеристикам)

IEC 60929:1990⁵⁾ AC supplied electronic ballasts for tubular fluorescent lamps — Performance requirements (Аппараты пускорегулирующие электронные, работающие от источников переменного тока, для трубчатых люминесцентных ламп. Требования к рабочим характеристикам)

IEC 61199:1999⁶⁾ Single-capped fluorescent lamps — Safety specifications (Лампы люминесцентные одноцокольные. Требования безопасности)

IEC/TS 61231:1999⁷⁾ International lamp coding system (ILCOS) (Международная система кодирования ламп (ILCOS))

1.4 Термины и определения

В настоящем стандарте применены термины по IEC 60050-845, а также следующие термины с соответствующими определениями:

1.4.1 **люминесцентная лампа** (fluorescent lamp): Разрядная ртутная лампа низкого давления, в которой свет излучается в основном одним или несколькими слоями люминофора, возбуждаемого ультрафиолетовым излучением разряда.

1.4.2 **одноцокольная люминесцентная лампа** (single-capped fluorescent lamp): Люминесцентная лампа с одним цоколем для работы с внешними схемами с внутренними или внешними средствами зажигания.

1.4.3 **номинальное значение** (nominal value): Значение характеристики, используемое для обозначения или идентификации лампы.

1.4.4 **нормируемое значение** (rated value): Значение характеристики лампы при заданных рабочих условиях, указанное в настоящем стандарте или изготовителем, или ответственным поставщиком.

1.4.5 **сохранение светового потока** (lumen maintenance): Отношение светового потока лампы после определенного времени горения к ее начальному световому потоку, когда лампа работает при заданных условиях, выраженное в процентах.

1.4.6 **начальные значения** (initial readings): Характеристики зажигания лампы, измеренные до отжига, и электрические, световые параметры и характеристики электродов лампы, измеренные после 100 ч отжига.

1.4.7 **время выдержки** (conditioning period): Время, необходимое для достижения стабилизации давления пара в разрядной трубке лампы после ее включения.

¹⁾ Стандарт отменен без замены.

²⁾ Стандарт заменен на IEC 60598-1:2014.

³⁾ Стандарт заменен на IEC 60921:2004.

⁴⁾ Стандарт заменен на IEC 60927:2007.

⁵⁾ Стандарт заменен на IEC 60929:2011.

⁶⁾ Стандарт заменен на IEC 61199:2011.

⁷⁾ Технический отчет заменен на IEC 61231:2013.

1.4.8 вспомогательное зажигающее устройство; ВЗУ (starting aid): Проводящая полоса, прикрепленная к внешней поверхности лампы, или проводящая пластинка, расположенная на соответствующем расстоянии от лампы. ВЗУ обычно заземляется, эффективно только тогда, когда имеется достаточная разность потенциалов с одним из концов лампы.

1.4.9 дроссель образцовый измерительный; ДОО (reference ballast): Специальный или индуктивный ПРА для ламп, работающих на сетевых частотах переменного тока, или активный для ламп, работающих на ВЧ. Рассчитан для использования в качестве эталона сравнения при испытании ПРА, для отбора номинальных ламп и испытаний регулярно изготавливаемых ламп. Характеризуется тем, что при нормируемой частоте он имеет стабильное отношение напряжения к току, которое относительно не зависит от колебаний тока, температуры и от магнитного окружения, как указано в соответствующем стандарте на ПРА.

1.4.10 ток калибровки ДОО (calibration current of a reference ballast): Значение тока, на котором основаны калибровка и контроль образцового ДОО.

1.4.11 испытание типа (type test): Испытание или серия испытаний, проведенное(ая) на выборке с целью проверки соответствия конструкции данного изделия требованиям соответствующего стандарта.

1.4.12 выборка для испытания типа (type test sample): Выборка, состоящая из одной или нескольких ламп одного типа, предъявленная изготовителем или ответственным поставщиком для испытания типа.

1.5 Требования к лампам

1.5.1 Общие положения

Лампы должны удовлетворять требованиям IEC 61199.

Лампы должны быть сконструированы так, чтобы они были надежны при эксплуатации. Приведенные требования и информация применимы к 95 % продукции.

Примечание — Требования и допуски, установленные настоящим стандартом, основаны на испытании выборки для испытания типа, представленной изготовителем для этой цели. Выборка должна состоять из ламп, имеющих характеристики, типичные для продукции изготовителя, которые по возможности должны быть ближе к средним значениям.

Большая часть ламп с допусками, установленными настоящим стандартом, будет удовлетворять стандарту, если они изготовлены аналогично лампам выборки для испытания типа. Однако некоторые параметры из-за их разброса неизбежно окажутся вне заданных допусков. Руководство по правилам и планам выборочного контроля по качественным признакам см. в IEC 60410.

1.5.2 Цоколи

Размеры цоколей на готовых лампах должны соответствовать IEC 60061-1.

1.5.3 Размеры

Размеры ламп должны соответствовать значениям, приведенным в соответствующих листах с параметрами ламп (далее — листы).

1.5.4 Характеристики зажигания

Лампа должна полностью зажечься в течение времени, указанного в соответствующем листе, и продолжать работать. Условия и метод испытания приведены в приложении А.

1.5.5 Электрические параметры

а) Начальное значение напряжения на лампе должно соответствовать значениям, приведенным в соответствующем листе.

Примечание — Предполагают, что за время объявленной продолжительности горения напряжение на лампе может повышаться на 5 — 10 В. (A5:2011).

б) Начальное значение мощности, потребляемое каждой лампой, не должно превышать значения нормируемой мощности, приведенного в соответствующем листе, более чем на 5 % + 0,5 Вт.

Примечание — Поскольку электрод подвергается дополнительному нагреву, его мощность не включают в нормируемую мощность лампы, если в листе не указано иное.

Условия и метод испытания приведены в приложении В.

1.5.6 Электродная характеристика

а) Сопротивление выводов ламп без внутреннего стартера должно быть не более 1 Ом. (A5:2011).

б) Для ламп с предварительным подогревом электродов при работе на сетевых частотах переменного тока в бесстартерных схемах начальное значение сопротивления каждого электрода должно быть не менее минимального значения, приведенного в соответствующем листе. Эти значения включают сопротивление ввода.

с) Для ламп с предварительным подогревом электродов при работе на ВЧ или при дополнительной работе на ВЧ начальное значение сопротивления каждого электрода, нагреваемого заданным испытательным током, должно соответствовать значениям, приведенным в соответствующем листе. Эти значения включают сопротивление ввода.

Кроме того, среднее значение отношения сопротивлений R_h / R_c спиралей 10 электродов должно быть в диапазоне $4,75 \pm 0,5$. R_h — сопротивление электрода, нагретого заданным испытательным током, R_c — сопротивление электрода при температуре $(25 \pm 1) ^\circ\text{C}$. Оба значения сопротивлений не включают сопротивление ввода.

Условия и метод испытания приведены в приложении В.

1.5.7 Световые параметры

а) Начальное значение светового потока каждой лампы должно быть не менее 90 % нормируемого значения.

б) Начальное значение координат цветности x и y ламп должно быть в пределах 5 SDCM (стандартное отклонение выравнивания цвета) от нормируемых значений.

Примечание — См. также соответствующее приложение по характеристикам нормируемого цвета в IEC 60081.

с) Начальное значение общего индекса цветопередачи R_a лампы не должно отличаться от нормируемого значения более чем на три единицы.

Условия и метод испытания приведены в приложении В.

1.5.8 Сохранение светового потока

Сохранение светового потока лампы в заданное время ее продолжительности горения должно быть не менее 90 % (в стадии рассмотрения) нормируемого значения.

Условия и метод испытания приведены в приложении С.

1.5.9 Подавление радиопомех (ПРП)

Лампа с внутренним стартером должна содержать средства, помогающие подавлению радиопомех, эквивалентных конденсатору для ПРП по IEC 60155.

1.5.10 Маркировка

Лампа должна иметь в маркировке условное обозначение, по которому с помощью информации изготовителя или ответственного поставщика определяют ее электрические и световые параметры.

Для лампы с контролируемым давлением паров ртути с помощью амальгамы и с медленным разгоранием на индивидуальной упаковке или манжете лампы должно быть нанесено слово «АМАЛЬГАМА».

Примечание — Маркировка «АМАЛЬГАМА» необходима для обоснования медленного разгорания ламп, содержащих некоторые составы амальгамы. На лампы, содержащие амальгаму без задержки разгорания по сравнению с неамальгамными лампами, это требование маркировки не распространяется. (A3:2004).

1.6 Информация для расчета ПРА и стартера

Информация для расчета ПРА и стартера приведена в соответствующем листе и приложении D.

1.7 Информация для расчета светильника

Информация для расчета светильника приведена в соответствующем листе и приложении E.

2 Листы с параметрами

2.1 Общие принципы нумерации листов с параметрами

Первое число обозначает номер настоящего стандарта «60901» с последующими буквами «IEC». Второе число означает номер листа с параметрами.

Третье число означает издание страницы листа с параметрами. Если лист с параметрами имеет более одной страницы, то страницы будут иметь различные номера изданий, хотя номер листа с параметрами будет одинаковым.

2.2 Листы с параметрами для нанесения размеров ламп

2.2.1 Перечень листов с параметрами

60901-IEC-01 — Лампы двухканальные

60901-IEC-02 — Лампы четырехканальные

60901-IEC-03 — Лампы квадратные

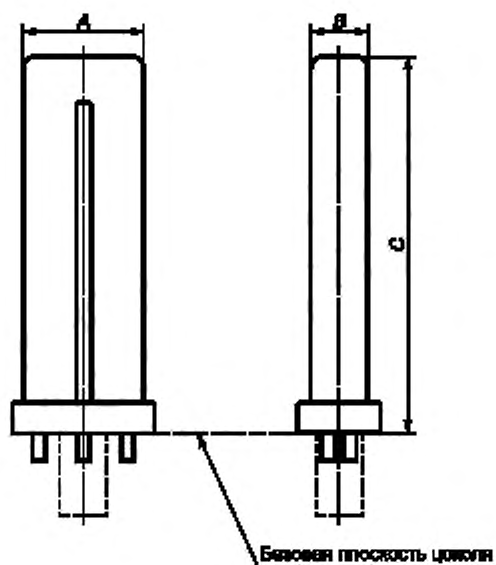
60901-IEC-04 — Лампы кольцевые

60901-IEC-05 — Лампы многоканальные

60901-IEC-06 — Лампы прямоугольные (цоколь 2G10)

ЛАМПЫ ЛЮМИНЕСЦЕНТНЫЕ ОДНОЦОКОЛЬНЫЕ Лист с параметрами для нанесения размеров ламп Двухканальные

Эти рисунки предназначены только для показа проверяемых размеров и должны использоваться с соответствующими стандартными листами на лампы.

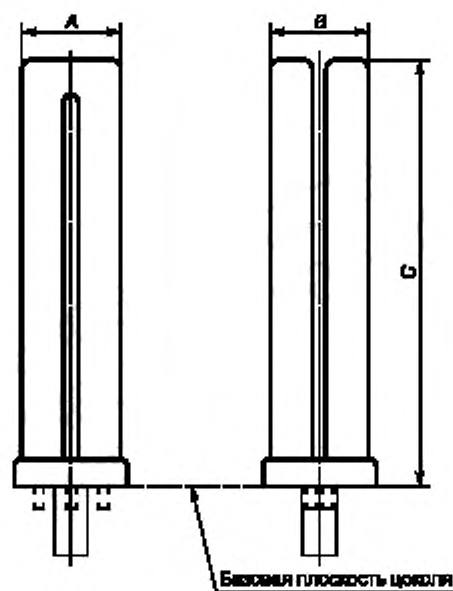


Примечание — Размеры *A* и *B* относятся к стеклянным деталям лампы.

60901-IEC-01-1

**ЛАМПЫ ЛЮМИНЕСЦЕНТНЫЕ
ОДНОЦОКОЛЬНЫЕ**
Лист с параметрами для нанесения размеров ламп
Четырехканальные

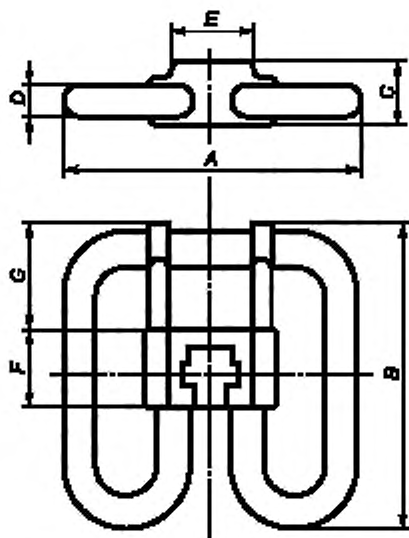
Эти рисунки предназначены только для показа проверяемых размеров и должны использоваться с соответствующими стандартными листами на лампы.



Примечание — Размеры *A* и *B* относятся к стеклянным деталям лампы.

	ЛАМПЫ ЛЮМИНЕСЦЕНТНЫЕ ОДНОЦОКОЛЬНЫЕ Лист с параметрами для нанесения размеров ламп Квадратные	
--	--	--

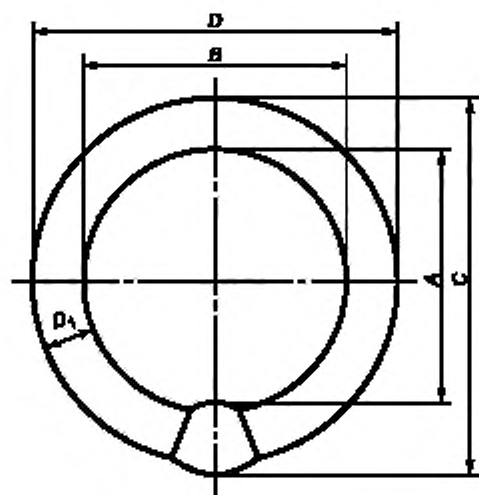
Эти рисунки предназначены только для показа проверяемых размеров и должны использоваться с соответствующими стандартными листами на лампы.



60901-IEC-03-1

	ЛАМПЫ ЛЮМИНЕСЦЕНТНЫЕ ОДНОЦОКОЛЬНЫЕ Лист с параметрами для нанесения размеров ламп Кольцевые	
--	---	--

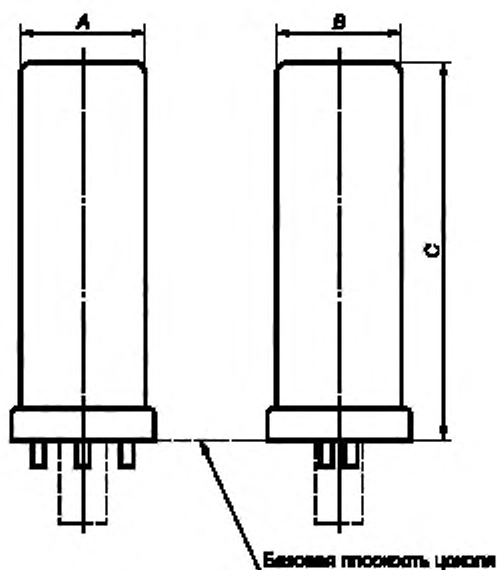
Эти рисунки предназначены только для показа проверяемых размеров и должны использоваться с соответствующими стандартными листами на лампы.



60901-IEC-04-1

ЛАМПЫ ЛЮМИНЕСЦЕНТНЫЕ ОДНОЦОКОЛЬНЫЕ Лист с параметрами для нанесения размеров ламп Многоканальные
--

Эти рисунки предназначены только для показа проверяемых размеров и должны использоваться с соответствующими стандартными листами на лампы.



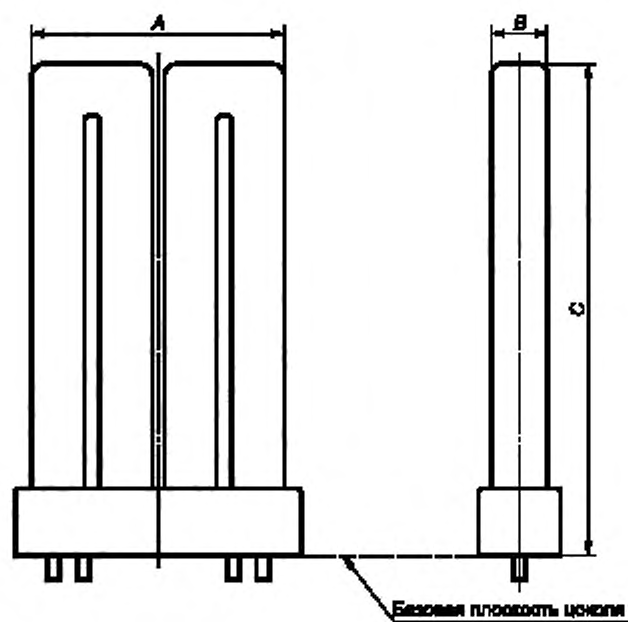
Примечание — Размеры *A* и *B* относятся к стеклянным деталям лампы.

60901-IEC-05-1

ЛАМПЫ ЛЮМИНЕСЦЕНТНЫЕ
ОДНОЦОКОЛЬНЫЕЛист с параметрами для нанесения размеров ламп
Цоколь: 2G10

Прямоугольные

Эти рисунки предназначены только для показа проверяемых размеров и должны использоваться с соответствующими стандартными листами на лампы.



Примечание — Размеры *A* и *B* относятся к стеклянным деталям лампы.

60901-IEC-06-1

2.3 Листы с параметрами ламп

2.3.1 Перечень листов с параметрами ламп

Номер листа 60901-IEC	Номинальная мощность Вт	Частота Гц		Форма	Цоколь	Средства зажигания	Схема		Тип электрода
							Сеть переменного тока	ВЧ	
0005	5	50	60	Двух-канальная	G23	Внутренние	—	—	Предварительного подогрева
0007	7	50	60	»	G23	»	—	—	»
0009	9	50	60	»	G23	»	—	—	»
0011	11	50	—	»	G23	»	—	—	»
0013	13	—	60	»	GX23	»	—	—	»
0510	10	50	60	Четырех-канальная	G24d-1	»	—	—	»
0513	13	50	60	»	G24d-1	»	—	—	»
0518	18	50	60	»	G24d-2	»	—	—	»
0526	26	50	60	»	G24d-3	»	—	—	»
0715	15	—	60	»	GX32d-1	»	—	—	»
0720	20	—	60	»	GX32d-2	»	—	—	»
0727	27	—	60	»	GX32d-3	»	—	—	»
1016	16	50	—	Квадратная	GR8	»	—	—	»
1028	28	50	—	»	GR8	»	—	—	»
1413	13	50	60	Многоканальная	GX24d-1	»	—	—	»
1418	18	50	60	»	GX24d-2	»	—	—	»
1426	26	50	60	»	GX24d-3	»	—	—	»
2005	5	50	60	Двух-канальная	2G7	Внешние	Стартерная	Бес-стартерная	»
2007	7	50	60	»	2G7	»	»	»	»
2009	9	50	60	»	2G7	»	»	»	»
2011	11	50	—	»	2G7	»	»	»	»
2127	27	50	60	»	GY10q-4	»	»	»	»
2128	28	50	60	»	GY10q-5	»	»	»	»
2130	30	50	60	»	GY10q-4	»	»	»	»
2136	36	50	60	Двух-канальная	GY10q-6	Внешние	»	»	»
2218	18	50	60	»	2G11	»	»	»	»
2224	24	50	60	»	2G11	»	»	»	»

Продолжение

Номер листа 60901-IEC	Номинальная мощность, Вт	Частота, Гц		Форма	Цоколь	Средства зажигания	Схема		Тип электрода
							Сеть переменного тока	ВЧ	
2236	36	50	60	»	2G11	»	»	»	»
2510	10	50	60	Четырех-канальная	G24q-1	»	»	»	»
2513	13	50	60	»	G24q-1	»	»	»	»
2518	18	50	60	»	G24q-2	»	»	»	»
2526	26	50	60	»	G24q-3	»	»	»	»
2613	13	50	60	»	GX10q-2	»	»	»	»
2618	18	50	60	»	GX10q-3	»	»	»	»
2627	27	50	60	»	GX10q-4	»	»	»	»
3010	10	50	—	Квадратная	GR10q	»	»	»	»
3016	16	50	—	Квадратная	GR10q	Внешние	Стартерная	Бесстартерная	Предварительного подогрева
3021	21	50	—	»	GR10q	»	»	»	»
3028	28	50	—	»	GR10q	»	»	»	»
3038	38	50	—	»	GR10q	»	»	»	»
3118	18	50	60	Прямоугольная	2G10	»	»	»	»
3124	24	50	60	»	2G10	»	»	»	»
3136	36	50	60	»	2G10	»	»	»	»
3222	22	50	60	Кольцевая	G10q	»	»	»	»
3232	32	50	60	»	G10q	»	»	»	»
3240	40	50	—	»	G10q	»	»	»	»
3413	13	50	60	Многоканальная	GX24q-1	»	»	»	»
3418	18	50	60	»	GX24q-2	»	»	»	»
3426	26	50	60	»	GX24q-3	»	»	»	»
4224	24/27	—	60	Двухканальная	2G11	»	Бесстартерная	—	Предварительного подогрева, низкоомный
4236	36/39	—	60	»	2G11	»	»	—	»
5010	10	50	—	Квадратная	GR10q	»	»	—	Предварительного подогрева, высокоомный

(A3:2004)

Продолжение

Номер листа 60901-IEC	Номинальная мощность, Вт	Частота, Гц		Форма	Цоколь	Средства зажигания	Схема		Тип электрода
							Сеть переменного тока	ВЧ	
5016	16	50	—	»	GR10q	»	»	—	»
5021	21	50	—	»	GR10q	»	»	—	»
5028	28	50	—	»	GR10q	»	»	—	Предварительного подогрева, низкоомный
5038	38	50	—	»	GR10q	»	»	—	»
5222	22	—	60	Кольцевая	G10q	»	»	—	»
5232	32	—	60	»	G10q	»	»	—	»
5240	40	—	60	»	G10q	»	»	—	»
6014	14	≥ 20000		Многоканальная	GR14q-1	Внешние	—	Бесстартерная	Предварительного подогрева
6017	17	≥ 20000		»	GR14q-1	»	—	»	»
6240	40	≥ 20000		Двухканальная	2G11	»	—	»	»
6255	55	≥ 20000		»	2G11	»	—	»	»
6280	80	≥ 20000		»	2G11	»	—	»	»
6722	22	≥ 20000		Кольцевая	2GX13	»	—	»	»
6740	40	≥ 20000		»	2GX13	»	—	»	»
6755	55	≥ 20000		»	2GX13	»	—	»	»
6760	60	≥ 20000		»	2GX13	»	—	»	»
6820	20	≥ 20000		»	GZ10q	»	—	»	»
6827	27	≥ 20000		»	GZ10q	»	—	»	»
6834	34	≥ 20000		»	GZ10q	»	—	»	»
6841	41	≥ 20000		Кольцевая	GZ10q	»	—	»	»
6941	41	≥ 20000		»	GU10q	»	—	»	»
6968	68	≥ 20000		»	GU10q	»	—	»	»
6997	97	≥ 20000		»	GU10q	»	—	»	»
7432	32	≥ 20000		Многоканальная	GX24q-3	»	—	»	»
7442	42	≥ 20000		»	GX24q-4	»	—	»	»
7456	57	≥ 20000		Многоканальная-6	GX24q-5	»	—	»	»

(A3:2004)

Продолжение

Номер листа 60901-IEC	Номинальная мощность, Вт	Частота, Гц		Форма	Цоколь	Средства зажигания	Схема		Тип электрода
							Сеть перемен- ного тока	ВЧ	
7457	57	≥ 20000		Многока- нальная-8	GX24q-6	*	—	*	*
7469	70	≥ 20000		Многока- нальная-6	GX24q-6	*	—	*	*
7470	70	≥ 20000		Многока- нальная-8	GX24q-6	*	—	*	*
7660	60	≥ 20000		Многока- нальная-6	2G8-1	*	—	*	*
7685	85	≥ 20000		»	2G8-1	*	—	*	*
7719	120	≥ 20000		»	2G8-1	*	—	*	*
7720	120	≥ 20000		Многока- нальная-8	2G8-1	*	—	*	*
7862	62	≥ 20000		»	2G8-2	*	—	*	*
7882	82	≥ 20000		»	2G8-2	*	—	*	*

(A5:2011)

2.3.2 Перечень листов с параметрами ламп, расположенных по мощности

Номер листа 60901-IEC	Номинальная мощность, Вт	Частота, Гц		Форма	Цоколь	Средства зажигания	Схема		Тип электрода
							Сеть перемен- ного тока	ВЧ	
0005	5	50	60	Двух- канальная	G23	Внутрен- ние	—	—	Предвари- тельного подогрева
2005	5	50	60	»	2G7	Внешние	Стартер- ная	Бес- стар- терная	»
0007	7	50	60	Двух- канальная	G23	Внутрен- ние	—	—	Предвари- тельного подогрева
2007	7	50	60	»	2G7	Внешние	Стартер- ная	Бес- стар- терная	»
0009	9	50	60	»	G23	Внутрен- ние	—	—	»
2009	9	50	60	»	2G7	Внешние	Стартер- ная	Бес- стар- терная	»
0510	10	50	60	Четырех- канальная	G24d-1	Внутрен- ние	—	—	»
2510	10	50	60	»	G24d-1	Внешние	Стартер- ная	Бес- стар- терная	»

Продолжение

Номер листа 60901-IEC	Номинальная мощность, Вт	Частота, Гц		Форма	Цоколь	Средства зажигания	Схема		Тип электрода
							Сеть переменного тока	ВЧ	
3010	10	50	—	Квадратная	GR10q	»	»	—	»
5010	10	50	—	»	GR10q	»	Бесстартерная	—	Предварительного подогрева, высокоомный
0011	11	50	—	Двухканальная	G23	Внутренние	—	—	Предварительного подогрева
2011	11	50	—	»	2G7	Внешние	Стартерная	Бесстартерная	»
0013	13	—	60	»	GX23	Внутренние	—	—	»
0513	13	50	60	Четырехканальная	G24d-1	»	—	—	»
1413	13	50	60	Многоканальная	GX24d-1	»	—	—	»
2513	13	50	60	Четырехканальная	G24q-1	Внешние	Стартерная	Бесстартерная	»
2613	13	50	60	»	GX10q-2	»	»	—	»
3413	13	50	60	Многоканальная	GX24d-1	»	»	Бесстартерная	»
0715	15	—	60	Четырехканальная	GX32d-1	Внутренние	—	—	»
1016	16	50	—	Квадратная	GR8	»	—	—	»
3016	16	50	—	»	GR10q	Внешние	Стартерная	—	»
5016	16	50	—	Квадратная	GR10q	Внешние	Бесстартерная	—	Предварительного подогрева, высокоомный
0518	18	50	60	Четырехканальная	G24d-2	Внутренние	—	—	Предварительного подогрева
1418	18	50	60	Многоканальная	GX24d-2	»	—	—	»
2218	18	50	60	Двухканальная	2G11	Внешние	Бесстартерная		»

Продолжение

Номер листа 60901-IEC	Номинальная мощность, Вт	Частота, Гц		Форма	Цоколь	Средства зажигания	Схема		Тип электрода
							Сеть переменного тока	ВЧ	
2518	18	50	60	Четырехканальная	G24q-2	»	»	»	
2618	18	50	60	»	GX10q-3	»	Стартерная	—	»
3118	18	50	60	Прямоугольная	2G10	»	Бесстартерная		»
3418	18	50	60	Многоканальная	GX24q-2	»	»		»
0720	20	—	60	Четырехканальная	GX32d-2	Внутренние	—	—	»
6820	20	≥ 20000		Кольцевая	GZ10q	Внешние	—	Бесстартерная	»
3021	21	50	—	Квадратная	GR10q	»	Стартерная	—	»
5021	21	50	—	»	GR10q	»	Бесстартерная	—	Предварительного подогрева, высокоомный
3222	22	50	60	Кольцевая	G10q	»	Стартерная	—	Предварительного подогрева
5222	22	—	60	»	G10q	»	Бесстартерная	—	Предварительного подогрева, низкоомный
6722	22	≥ 20000		Кольцевая	2GX13	Внешние	—	Бесстартерная	Предварительного подогрева
2224	24	50	60	Двухканальная	2G11	»	Бесстартерная	»	»
3124	24	50	60	Прямоугольная	2G10	»	»	»	»
4224	24/27	—	60	Двухканальная	2G11	»	»	—	Предварительного подогрева, низкоомный
0526	26	50	60	Четырехканальная	G24d-3	Внутренние	—	—	Предварительного подогрева
1426	26	50	60	Многоканальная	GX24d-3	»	—	—	»

(A3:2004)

Продолжение

Номер листа 60901-IEC	Номинальная мощность, Вт	Частота, Гц		Форма	Цоколь	Средства зажигания	Схема		Тип электрода
							Сеть переменного тока	ВЧ	
2526	26	50	60	Четырехканальная	G24q-3	Внешние	Стартерная	Бесстартерная	»
3426	26	50	60	Многоканальная	GX24q-3	Внешние	Стартерная	Бесстартерная	Предварительного подогрева
0727	27	—	60	Четырехканальная	GX32d-3	Внутренние	—	—	»
2127	27	50	60	Двухканальная	GY10q-4	Внешние	Стартерная	—	»
2627	27	50	60	Четырехканальная	GX10q-4	»	»	—	»
6827	27	≥ 20000		Кольцевая	GZ10q	»	—	Бесстартерная	»
1028	28	50	—	Квадратная	GR8	Внутренние	—	—	»
2128	28	50	60	Двухканальная	GY10q-5	Внешние	Стартерная	—	»
3028	28	50	—	Квадратная	GR10q	»	»	—	»
5028	28	50	—	»	GR10q	»	Бесстартерная	—	Предварительного подогрева, низкоомный
2130	30	50	60	Двухканальная	GY10q-4	»	Стартерная	—	Предварительного подогрева
3232	32	50	60	Кольцевая	G10q	Внешние	Стартерная	Бесстартерная	Предварительного подогрева
5232	32	—	60	»	G10q	»	Бесстартерная	—	»
7432	32	≥ 20000		Многоканальная	GX24q-3	»	—	Бесстартерная	»
6834	34	≥ 20000		Кольцевая	GZ10q	»	—	»	»
2136	36	50	60	Двухканальная	GY10q-6	»	Стартерная	—	»
2236	36	50	60	»	2G11	»	»	Бесстартерная	»

(A3:2004)

Продолжение

Номер листа 60901-IEC	Номинальная мощность, Вт	Частота, Гц		Форма	Цоколь	Средства зажигания	Схема		Тип электрода
							Сеть переменного тока	ВЧ	
3136	36	50	60	Прямоугольная	2G10	*	»	»	»
4236	36/39	—	60	Двухканальная	2G11	»	Бесстартерная	—	Предварительного подогрева, низкоомный
3038	38	50	—	Квадратная	GR10q	Внешние	Стартерная	—	Предварительного подогрева
5038	38	50	—	»	GR10q	»	Бесстартерная	—	Предварительного подогрева, низкоомный
3240	40	50	—	Кольцевая	G10q	Внешние	Стартерная	—	Предварительного подогрева
5240	40	—	60	»	G10q	»	Бесстартерная	—	Предварительного подогрева, низкоомный
6014	14	≥ 20000		Многоканальная-6	GR14q-1	»	—	Бесстартерная	Предварительного подогрева
6017	17	≥ 20000		»	GR14q-1	»	—	»	»
6240	40	≥ 20000		Двухканальная	2G11	»	—	»	»
6740	40	≥ 20000		Кольцевая	2GX13	»	—	»	»
6841	41	≥ 20000		»	GZ10q	»	—	»	»
6941	41	≥ 20000		Кольцевая	GU10q	Внешние	—	Бесстартерная	Предварительного подогрева
7442	42	≥ 20000		Многоканальная	GX24q-4	»	—	»	»
6255	55	≥ 20000		Двухканальная	2G11	»	—	»	»
6755	55	≥ 20000		Кольцевая	2GX13	»	—	»	»
7456	57	≥ 20000		Многоканальная-6	GX24q-5	»	—	»	»
7457	57	≥ 20000		Многоканальная-8	GX24q-5	»	—	»	»
6760	60	≥ 20000		Кольцевая	2GX13	»	—	»	»

(A3:2004)

Окончание

Номер листа 60901-IEC	Номинальная мощность, Вт	Частота, Гц	Форма	Цоколь	Средства зажигания	Схема		Тип электрода
						Сеть переменного тока	ВЧ	
7660	60	≥ 20000	Многоканальная-6	2G8-1	*	—	*	*
7862	62	≥ 20000	Многоканальная-8	2G8-2	*	—	*	*
6968	68	≥ 20000	Кольцевая	GU10q	*	—	*	*
7469	70	≥ 20000	Многоканальная-6	GX24q-6	*	—	*	*
7470	70	≥ 20000	Многоканальная-8	GX24q-6	*	—	*	*
6280	80	≥ 20000	Двухканальная	2G11	*	—	*	*
7882	82	≥ 20000	Многоканальная-8	2G8-2	*	—	*	*
7685	85	≥ 20000	Многоканальная-6	2G8-1	*	—	*	*
6997	97	≥ 20000	Кольцевая	GU10q	*	—	*	*
7719	120	≥ 20000	Многоканальная-6	2G8-1	*	—	*	*
7720	120	≥ 20000	Многоканальная-8	2G8-1	*	—	*	*

(A3:2004), (A5:2011)

ЛАМПА ЛЮМИНЕСЦЕНТНАЯ ОДНОЦОКОЛЬНАЯ				С. 1		
Лист с параметрами				Двухканальная		
МСОЛ: FSD-5-I-G23						
Номинальная мощность, Вт	Схема	Электрод		Цоколь		
5	Внутренний стартер	Предварительного подогрева		G23		
Размеры						
В миллиметрах						
А, не более		В, не более		С, не более		
28		13		85		
Цоколь: см. лист 7004-69 IEC 60061-1.						
Характеристики зажигания						
Частота, Гц	Нормируемое напряжение на ПРА, В	Испытательное напряжение (действующее), В		Время зажигания, с		
50	220	198		10		
60	118	106		10		
Электрические параметры						
Частота, Гц	Нормируемая мощность, Вт	Напряжение на лампе (действующее), В			Нормируемый ток лампы, А	Нормируемый ток предварительного подогрева, А
		Нормируемое	Не менее	Не более		
50	5,4	35	30	40	0,180	0,190
60	5,5	35	30	40	0,180	0,190
Испытательное положение: вертикальное, цоколем вверх.						
60901-IEC-0005-1						

**ЛАМПА ЛЮМИНЕСЦЕНТНАЯ
ОДНОЦОКОЛЬНАЯ**
Лист с параметрами

С. 2

Двухканальная

МСОЛ: FSD-5-I-G23

Характеристики ДОО

Частота, Гц	Номинальная мощность, Вт	Нормируемое напряжение, В	Ток халибровки, А	Отношение напряжения к току, Ом	Коэффициент мощности
50	9	220	0,170	1180	0,12
60	5,5	118	0,180	605	0,075

Информация для расчета ПРА

Частота, Гц		50	60
Ток предварительного подогрева, А	Не менее	0,153	0,153
	Не более	0,240	0,240
Напряжение холостого хода на лампе, В	Действующее значение, не менее	198	108
	Пиковое значение, не более	400	440
Резистор, заменяющий два последовательно соединенных электрода, Ом		160	160
Рабочий ток лампы, А	Не более	0,190	0,190

Информация для расчета светильника

Наибольший контур лампы: см. лист 60901-IEC-A010 с размером <i>H</i> , мм	85
Наибольшая температура на цоколе, °С	90

60901-IEC-0005-1

ЛАМПА ЛЮМИНЕСЦЕНТНАЯ ОДНОЦОКОЛЬНАЯ Лист с параметрами			C. 1			
			Двухканальная			
МСОЛ: FSD-7-I-G23						
Номинальная мощность, Вт	Схема	Электрод	Цоколь			
7	Внутренний стартер	Предварительного подогрева	G23			
Размеры						
В миллиметрах						
A, не более	B, не более	C, не более				
28	13	115				
Цоколь: см. лист 7004-69 IEC 60061-1.						
Характеристики зажигания						
Частота, Гц	Нормируемое напряжение на ПРА, В	Испытательное напряжение (действующее), В	Время зажигания, с			
50	220	198	10			
60	118	106	10			
Электрические параметры						
Частота, Гц	Нормируемая мощность, Вт	Напряжение на лампе (действующее), В			Нормируемый ток лампы, А	Нормируемый ток предварительного подогрева, А
		Нормируемое	Не менее	Не более		
50	7,1	47	42	52	0,175	0,190
60	7,0	45	40	50	0,180	0,190
Испытательное положение: вертикальное, цоколем вверх.						
60901-IEC-0007-1						

		ЛАМПА ЛЮМИНЕСЦЕНТНАЯ ОДНОЦОКОЛЬНАЯ Лист с параметрами			С. 2	
					Двухканальная	
МСОЛ: FSD-7-I-G23						
Характеристики ДОО						
Частота, Гц	Номинальная мощность, Вт	Нормируемое напряжение, В	Ток калибровки, А	Отношение напряжения к току, Ом	Коэффициент мощности	
50	9	220	0,170	1180	0,12	
60	7	118	0,180	570	0,075	
Информация для расчета ПРА						
Частота, Гц				50	60	
Ток предварительного подогрева, А			Не менее	0,153	0,153	
			Не более	0,240	0,240	
Напряжение холостого хода на лампе, В			Действующее значение, не менее	198	108	
			Пиковое значение, не более	400	440	
Резистор, заменяющий два последовательно соединенных электрода, Ом				160	160	
Рабочий ток лампы, А			Не более	0,190	0,190	
Информация для расчета светильника						
Наибольший контур лампы: см. лист 60901-IEC-A010 с размером <i>H</i> , мм					115	
Наибольшая температура на цоколе, °С					90	
60901-IEC-0007-1						

ЛАМПА ЛЮМИНЕСЦЕНТНАЯ ОДНОЦОКОЛЬНАЯ Лист с параметрами			C. 1			
Двухканальная						
МСОЛ: FSD-9-I-G23						
Номинальная мощность, Вт	Схема	Электрод	Цоколь			
9	Внутренний стартер	Предварительного подогрева	G23			
Размеры						
В миллиметрах						
A, не более	B, не более	C, не более				
28	13	145				
Цоколь: см. лист 7004-69 IEC 60061-1.						
Характеристики зажигания						
Частота, Гц	Нормируемое напряжение на ПРА, В	Испытательное напряжение (действующее), В	Время зажигания, с			
50	220	198	10			
60	118	106	10			
Электрические параметры						
Частота, Гц	Нормируемая мощность, Вт	Напряжение на лампе (действующее), В			Нормируемый ток лампы, А	Нормируемый ток предварительного подогрева, А
		Нормируемое	Не менее	Не более		
50	8,7	60	54	66	0,170	0,190
60	9,0	59	53	65	0,180	0,190
Испытательное положение: вертикальное, цоколем вверх.						
60901-IEC-0009-1						

ЛАМПА ЛЮМИНЕСЦЕНТНАЯ ОДНОЦОКОЛЬНАЯ		С. 2			
Лист с параметрами		Двухканальная			
МСОЛ: FSD-9-I-G23					
Характеристики ДОО					
Частота, Гц	Номинальная мощность, Вт	Нормируемое напряжение, В	Ток калибровки, А	Отношение напряжения к току, Ом	Коэффициент мощности
50	9	220	0,170	1180	0,12
60	9	118	0,180	515	0,075
Информация для расчета ПРА				50	60
Частота, Гц					
Ток предварительного подогрева, А			Не менее	0,153	0,153
			Не более	0,240	0,240
Напряжение холостого хода на лампе, В			Действующее значение, не менее	198	108
			Пиковое значение, не более	400	440
Резистор, заменяющий два последовательно соединенных электрода, Ом				160	160
Рабочий ток лампы, А			Не более	0,190	0,190
Информация для расчета светильника					
Наибольший контур лампы: см. лист 60901-IEC-A010 с размером H, мм					145
Наибольшая температура на цоколе, °С					90
60901-IEC-0009-1					

ЛАМПА ЛЮМИНЕСЦЕНТНАЯ ОДНОЦОКОЛЬНАЯ Лист с параметрами			С. 1			
Двухканальная						
МСОЛ: FSD-11-I-G23						
Номинальная мощность, Вт	Схема	Электрод	Цоколь			
11	Внутренний стартер	Предварительного подогрева	G23			
Размеры						
В миллиметрах						
А, не более	В, не более	С, не более				
28	13	215				
Цоколь: см. лист 7004-69 IEC 60061-1.						
Характеристики зажигания						
Частота, Гц	Нормируемое напряжение на ПРА, В	Испытательное напряжение (действующее), В		Время зажигания, с		
50	220	198		10		
60	—	—		—		
Электрические параметры						
Частота, Гц	Нормируемая мощность, Вт	Напряжение на лампе (действующее), В			Нормируемый ток лампы, А	Нормируемый ток предварительного подогрева, А
		Нормируемое	Не менее	Не более		
50	11,8	91	81	101	0,155	0,190
60	—	—	—	—	—	—
Испытательное положение: вертикальное, цоколем вверх.						
60901-IEC-0011-1						

		ЛАМПА ЛЮМИНЕСЦЕНТНАЯ ОДНОЦОКОЛЬНАЯ Лист с параметрами			С. 2	
					Двухканальная	
МСОЛ: FSD-11-I-G23						
Характеристики ДОО						
Частота, Гц	Номинальная мощность, Вт	Нормируемое напряжение, В	Ток калибровки, А	Отношение напряжения к току, Ом	Коэффициент мощности	
50	9	220	0,170	1180	0,12	
60	—	—	—	—	—	
Информация для расчета ПРА						
Частота, Гц				50	60	
Ток предварительного подогрева, А				Не менее	0,153	—
				Не более	0,240	—
Напряжение холостого хода на лампе, В				Действующее значение, не менее	198	—
				Пиковое значение, не более	400	—
Резистор, заменяющий два последовательно соединенных электрода, Ом				160	—	
Рабочий ток лампы, А				Не более	0,190	—
Информация для расчета светильника						
Наибольший контур лампы: см. лист 60901-IEC-A010 с размером H, мм						215
Наибольшая температура на цоколе, °С						90
60901-IEC-0011-1						

ЛАМПА ЛЮМИНЕСЦЕНТНАЯ ОДНОЦОКОЛЬНАЯ Лист с параметрами			С. 1			
Двухканальная						
МСОЛ: FSD-13-I-GX23						
Номинальная мощность, Вт	Схема	Электрод	Цоколь			
13	Внутренний стартер	Предварительного подогрева	GX23			
Размеры						
В миллиметрах						
А, не более	В, не более	С, не более				
28	13	170				
Цоколь: см. лист 7004-86 IEC 60061-1.						
Характеристики зажигания						
Частота, Гц	Нормируемое напряжение на ПРА, В	Испытательное напряжение (действующее), В		Время зажигания, с		
50	—	—		—		
60	118	106		10		
Электрические параметры						
Частота, Гц	Нормируемая мощность, Вт	Напряжение на лампе (действующее), В			Нормируемый ток лампы, А	Нормируемый ток предварительного подогрева, А
		Нормируемое	Не менее	Не более		
50	—	—	—	—	—	—
60	13,4	59	53	65	0,285	0,400
Испытательное положение: вертикальное, цоколем вверх.						
60901-IEC-0013-1						

		ЛАМПА ЛЮМИНЕСЦЕНТНАЯ ОДНОЦОКОЛЬНАЯ Лист с параметрами			С. 2	
					Двухканальная	
МСОЛ: FSD-13-I-GX23						
Характеристики ДОО						
Частота, Гц	Номинальная мощность, Вт	Нормируемое напряжение, В	Ток калибровки, А	Отношение напряжения к току, Ом	Коэффициент мощности	
50	—	—	—	—	—	
60	13	118	0,285	325	0,075	
Информация для расчета ПРА						
Частота, Гц				50	60	
Ток предварительного подогрева, А				Не менее	—	0,270
				Не более	—	0,525
Напряжение холостого хода на лампе, В				Действующее значение, не менее	—	106
				Пиковое значение, не более	—	440
Резистор, заменяющий два последовательно соединенных электрода, Ом				—	25	
Рабочий ток лампы, А				Не более	—	*
Информация для расчета светильника						
Наибольший контур лампы: см. лист 60901-IEC-A010 с размером H, мм						170
Наибольшая температура на цоколе, °С						90
* В стадии рассмотрения.						
60901-IEC-0013-1						

		ЛАМПА ЛЮМИНЕСЦЕНТНАЯ ОДНОЦОКОЛЬНАЯ Лист с параметрами			С. 1	
		Четырехканальная				
МСОЛ: FSQ-10-I-G24d=1						
Номинальная мощность, Вт		Схема		Электрод		Цоколь
10		Внутренний стартер		Предварительного подогрева		G24d-1
Размеры						
						В миллиметрах
А, не более		В, не более		С, не более		
28		28		95		
Цоколь: см. лист 7004-86 IEC 60061-1.						
Характеристики зажигания						
Частота, Гц	Нормируемое напряжение на ПРА, В		Испытательное напряжение (действующее), В		Время зажигания, с	
50	220		198		10	
60	220		198		10	
Электрические параметры						
Частота, Гц	Нормируемая мощность, Вт	Напряжение на лампе (действующее), В			Нормиру- емый ток лампы, А	Нормируемый ток предвари- тельного подогрева, А
		Нормируемое	Не менее	Не более		
50	10	64	58	70	0,190	0,210
60	10	64	58	70	0,190	0,210
Испытательное положение: вертикальное, цоколем вверх.						
60901-IEC-0510-1						

		ЛАМПА ЛЮМИНЕСЦЕНТНАЯ ОДНОЦОКОЛЬНАЯ Лист с параметрами			С. 2	
					Четырехканальная	
МСОЛ: FSQ-10-I-G24d=1						
Характеристики ДОО						
Частота, Гц	Номинальная мощность, Вт	Нормируемое напряжение, В	Ток калибровки, А	Отношение напряжения к току, Ом	Коэффициент мощности	
50	10	220	0,190	1070	0,12	
60	10	220	0,190	1080	0,075	
Информация для расчета ПРА						
Частота, Гц				50	60	
Ток предварительного подогрева, А				Не менее	0,153	0,153
				Не более	0,275	0,275
Напряжение холостого хода на лампе, В				Действующее значение, не менее	198	198
				Пиковое значение, не более	400	440
Резистор, заменяющий два последовательно соединенных электрода, Ом				100	100	
Рабочий ток лампы, А				Не более	0,210	0,210
Информация для расчета светильника						
Наибольший контур лампы: см. лист 60901-IEC-A010 с размером H, мм						95
Наибольшая температура на цоколе, °C						90
60901-IEC-0510-1						

ЛАМПА ЛЮМИНЕСЦЕНТНАЯ ОДНОЦОКОЛЬНАЯ Лист с параметрами			С. 1			
Четырехканальная						
МСОЛ: FSQ-13-I-G24d=1						
Номинальная мощность, Вт	Схема	Электрод	Цоколь			
13	Внутренний стартер	Предварительного подогрева	G24d-1			
Размеры						
			В миллиметрах			
А, не более	В, не более	С, не более				
28	28	130				
Цоколь: см. лист 7004-78 IEC 60061-1.						
Характеристики зажигания						
Частота, Гц	Нормируемое напряжение на ПРА, В	Испытательное напряжение (действующее), В	Время зажигания, с			
50	220	198	10			
60	220	198	10			
Электрические параметры						
Частота, Гц	Нормируемая мощность, Вт	Напряжение на лампе (действующее), В			Нормируемый ток лампы, А	Нормируемый ток предварительного подогрева, А
		Нормируемое	Не менее	Не более		
50	13	91	81	101	0,175	0,210
60	13	91	81	101	0,175	0,210
Испытательное положение: вертикальное, цоколем вверх.						
60901-IEC-0513-1						

		ЛАМПА ЛЮМИНЕСЦЕНТНАЯ ОДНОЦОКОЛЬНАЯ Лист с параметрами			С. 2	
					Четырехканальная	
МСОЛ: FSQ-13-I-G24d=1						
Характеристики ДОО						
Частота, Гц	Номинальная мощность, Вт	Нормируемое напряжение, В	Ток калибровки, А	Отношение напряжения к току, Ом	Коэффициент мощности	
50	13	220	0,165	1070	0,12	
60	13	220	0,170	1080	0,075	
Информация для расчета ПРА						
Частота, Гц				50	60	
Ток предварительного подогрева, А				Не менее	0,153	0,153
				Не более	0,275	0,275
Напряжение холостого хода на лампе, В				Действующее значение, не менее	198	198
				Пиковое значение, не более	400	440
Резистор, заменяющий два последовательно соединенных электрода, Ом				100	100	
Рабочий ток лампы, А				Не более	0,190	0,190
Информация для расчета светильника						
Наибольший контур лампы: см. лист 60901-IEC-A010 с размером H, мм						130
Наибольшая температура на цоколе, °С						90
60901-IEC-0513-1						

ЛАМПА ЛЮМИНЕСЦЕНТНАЯ ОДНОЦОКОЛЬНАЯ Лист с параметрами			С. 1			
Четырехканальная						
МСОЛ: FSQ-18-I-G24d=2						
Номинальная мощность, Вт	Схема	Электрод	Цоколь			
18	Внутренний стартер	Предварительного подогрева	G24d-2			
Размеры						
			В миллиметрах			
А, не более	В, не более	С, не более				
28	28	140				
Цоколь: см. лист 7004-78 IEC 60061-1.						
Характеристики зажигания						
Частота, Гц	Нормируемое напряжение на ПРА, В	Испытательное напряжение (действующее), В	Время зажигания, с			
50	220	198	10			
60	220	198	10			
Электрические параметры						
Частота, Гц	Нормируемая мощность, Вт	Напряжение на лампе (действующее), В			Нормируемый ток лампы, А	Нормируемый ток предварительного подогрева, А
		Нормируемое	Не менее	Не более		
50	18	100	90	110	0,220	0,280
60	18	100	90	110	0,220	0,280
Испытательное положение: вертикальное, цоколем вверх.						
60901-IEC-0518-2						

		ЛАМПА ЛЮМИНЕСЦЕНТНАЯ ОДНОЦОКОЛЬНАЯ Лист с параметрами			С. 2	
					Четырехканальная	
МСОЛ: FSQ-18-I-G24d=2						
Характеристики ДОО						
Частота, Гц	Номинальная мощность, Вт	Нормируемое напряжение, В	Ток калибровки, А	Отношение напряжения к току, Ом	Коэффициент мощности	
50	18	220	0,220	800	0,12	
60	18	220	0,220	815	0,075	
Информация для расчета ПРА						
Частота, Гц				50	60	
Ток предварительного подогрева, А				Не менее	0,190	0,190
				Не более	0,375	0,375
Напряжение холостого хода на лампе, В				Действующее значение, не менее	198	198
				Пиковое значение, не более	400	440
Резистор, заменяющий два последовательно соединенных электрода, Ом				80	80	
Рабочий ток лампы, А				Не более	0,240	0,240
Информация для расчета светильника						
Наибольший контур лампы: см. лист 60901-IEC-A010 с размером <i>H</i> , мм						140
Наибольшая температура на цоколе, °С						90
60901-IEC-0518-2						

ЛАМПА ЛЮМИНЕСЦЕНТНАЯ ОДНОЦОКОЛЬНАЯ Лист с параметрами			С. 1			
Четырехканальная						
МСОЛ: FSQ-26-I-G24d=3						
Номинальная мощность, Вт	Схема	Электрод	Цоколь			
26	Внутренний стартер	Предварительного подогрева	G24d-3			
Размеры						
В миллиметрах						
А, не более	В, не более	С, не более				
28	28	160				
Цоколь: см. лист 7004-78 IEC 60061-1.						
Характеристики зажигания						
Частота, Гц	Нормируемое напряжение на ПРА, В	Испытательное напряжение (действующее), В		Время зажигания, с		
50	220	198		10		
60	220	198		10		
Электрические параметры						
Частота, Гц	Нормируемая мощность, Вт	Напряжение на лампе (действующее), В			Нормируемый ток лампы, А	Нормируемый ток предварительного подогрева, А
		Нормируемое	Не менее	Не более		
50	26	105	95	115	0,325	0,420
60	26	105	95	115	0,325	0,420
Испытательное положение: вертикальное, цоколем вверх.						
60901-IEC-0526-2						

		ЛАМПА ЛЮМИНЕСЦЕНТНАЯ ОДНОЦОКОЛЬНАЯ Лист с параметрами			С. 2	
					Четырехканальная	
МСОЛ: FSQ-26-I-G24d=3						
Характеристики ДОО						
Частота, Гц	Номинальная мощность, Вт	Нормируемое напряжение, В	Ток калибровки, А	Отношение напряжения к току, Ом	Коэффициент мощности	
50	26	220	0,315	540	0,10	
60	26	220	0,315	546	0,075	
Информация для расчета ПРА						
Частота, Гц				50	60	
Ток предварительного подогрева, А				Не менее	0,270	0,270
				Не более	0,550	0,550
Напряжение холостого хода на лампе, В				Действующее значение, не менее	198	198
				Пиковое значение, не более	400	440
Резистор, заменяющий два последовательно соединенных электрода, Ом				25	25	
Рабочий ток лампы, А				Не более	0,360	0,360
Информация для расчета светильника						
Наибольший контур лампы: см. лист 60901-IEC-A010 с размером H, мм					160	
Наибольшая температура на цоколе, °C					90	
60901-IEC-0526-2						

ЛАМПА ЛЮМИНЕСЦЕНТНАЯ ОДНОЦОКОЛЬНАЯ Лист с параметрами			С. 1			
			Четырехканальная			
МСОЛ: FSQ-15-I-GX32d=1						
Номинальная мощность, Вт	Схема	Электрод	Цоколь			
15	Внутренний стартер	Предварительного подогрева	GX32d-1			
Размеры						
В миллиметрах						
А, не более	В, не более	С, не более				
41	41	117				
Цоколь: см. лист 7004-87 IEC 60061-1.						
Характеристики зажигания						
Частота, Гц	Нормируемое напряжение на ПРА, В	Испытательное напряжение (действующее), В		Время зажигания, с		
50	—	—		—		
60	118	108		10		
Электрические параметры						
Частота, Гц	Нормируемая мощность, Вт	Напряжение на лампе (действующее), В			Нормируемый ток лампы, А	Нормируемый ток предварительного подогрева, А
		Нормируемое	Не менее	Не более		
50	—	—	—	—	—	—
60	15	53	*	*	0,325	*
Испытательное положение: вертикальное, цоколем вверх.						
* В стадии рассмотрения.						
60901-IEC-0715-1						

		ЛАМПА ЛЮМИНЕСЦЕНТНАЯ ОДНОЦОКОЛЬНАЯ Лист с параметрами			С. 2	
					Четырехканальная	
МСОЛ: FSQ-15-I-GX32d=1						
Характеристики ДОО						
Частота, Гц	Номинальная мощность, Вт	Нормируемое напряжение, В	Ток калибровки, А	Отношение напряжения к току, Ом	Коэффициент мощности	
50	—	—	—	—	—	
60	15	118	0,325	290	0,075	
Информация для расчета ПРА						
Частота, Гц				50	60	
Ток предварительного подогрева, А				Не менее	—	0,280
				Не более	—	0,650
Напряжение холостого хода на лампе, В				Действующее значение, не менее	—	108
				Пиковое значение, не более	—	400
Резистор, заменяющий два последовательно соединенных электрода, Ом				—	25	
Рабочий ток лампы, А				—	—	*
Информация для расчета светильника						
Наибольший контур лампы: см. лист 60901-IEC-A010 с размером H, мм					117	
Наибольшая температура на цоколе, °C					90	
* В стадии рассмотрения.						
60901-IEC-0715-1						

ЛАМПА ЛЮМИНЕСЦЕНТНАЯ ОДНОЦОКОЛЬНАЯ Лист с параметрами		Четырехканальная		С. 1		
МСОЛ: FSQ-20-I-GX32d=2						
Номинальная мощность, Вт	Схема	Электрод	Цоколь			
20	Внутренний стартер	Предварительного подогрева	GX32d-2			
Размеры						
В миллиметрах						
А, не более	В, не более	С, не более				
41	41	130				
Цоколь: см. лист 7004-87 IEC 60061-1.						
Характеристики зажигания						
Частота, Гц	Нормируемое напряжение на ПРА, В	Испытательное напряжение (действующее), В		Время зажигания, с		
50	—	—		—		
60	118	108		10		
Электрические параметры						
Частота, Гц	Нормируемая мощность, Вт	Напряжение на лампе (действующее), В			Нормируемый ток лампы, А	Нормируемый ток предварительного подогрева, А
		Нормируемое	Не менее	Не более		
50	—	—	—	—	—	—
60	20	53	*	*	0,450	*
Испытательное положение: вертикальное, цоколем вверх.						
* В стадии рассмотрения.						
60901-IEC-0720-1						

		ЛАМПА ЛЮМИНЕСЦЕНТНАЯ ОДНОЦОКОЛЬНАЯ Лист с параметрами			С. 2	
					Четырехканальная	
МСОЛ: FSQ-20-I-GX32d=2						
Характеристики ДОО						
Частота, Гц	Номинальная мощность, Вт	Нормируемое напряжение, В	Ток калибровки, А	Отношение напряжения к току, Ом	Коэффициент мощности	
50	—	—	—	—	—	
60	20	118	0,450	209	0,075	
Информация для расчета ПРА						
Частота, Гц				50	60	
Ток предварительного подогрева, А				Не менее	—	0,405
				Не более	—	0,850
Напряжение холостого хода на лампе, В				Действующее значение, не менее	—	108
				Пиковое значение, не более	—	400
Резистор, заменяющий два последовательно соединенных электрода, Ом				—	25*	
Рабочий ток лампы, А				Не более	—	*
Информация для расчета светильника						
Наибольший контур лампы: см. лист 60901-IEC-A010 с размером H, мм						130
Наибольшая температура на цоколе, °С						90
* В стадии рассмотрения.						
60901-IEC-0720-1						

ЛАМПА ЛЮМИНЕСЦЕНТНАЯ ОДНОЦОКОЛЬНАЯ Лист с параметрами			С. 1			
Четырехканальная						
МСОЛ: FSQ-27-I-GX32d=3						
Номинальная мощность, Вт	Схема	Электрод	Цоколь			
27	Внутренний стартер	Предварительного подогрева	GX32d-3			
Размеры						
			В миллиметрах			
А, не более	В, не более	С, не более				
41	41	146				
Цоколь: см. лист 7004-87 IEC 60061-1.						
Характеристики зажигания						
Частота, Гц	Нормируемое напряжение на ПРА, В	Испытательное напряжение (действующее), В	Время зажигания, с			
50	—	—	—			
60	118	108	10			
Электрические параметры						
Частота, Гц	Нормируемая мощность, Вт	Напряжение на лампе (действующее), В			Нормируемый ток лампы, А	Нормируемый ток предварительного подогрева, А
		Нормируемое	Не менее	Не более		
50	—	—	—	—	—	
60	27	54	*	*	0,625	*
Испытательное положение: вертикальное, цоколем вверх.						
* В стадии рассмотрения.						
60901-IEC-0727-1						

		ЛАМПА ЛЮМИНЕСЦЕНТНАЯ ОДНОЦОКОЛЬНАЯ Лист с параметрами			С. 2	
					Четырехканальная	
МСОЛ: FSQ-27-I-GX32d=3						
Характеристики ДОО						
Частота, Гц	Номинальная мощность, Вт	Нормируемое напряжение, В	Ток калибровки, А	Отношение напряжения к току, Ом	Коэффициент мощности	
50	—	—	—	—	—	
60	27	118	0,625	154	0,075	
Информация для расчета ПРА						
Частота, Гц				50	60	
Ток предварительного подогрева, А				Не менее	—	0,540
				Не более	—	1,080
Напряжение холостого хода на лампе, В				Действующее значение, не менее	—	108
				Пиковое значение, не более	—	400
Резистор, заменяющий два последовательно соединенных электрода, Ом				—	25*	
Рабочий ток лампы, А				Не более	—	*
Информация для расчета светильника						
Наибольший контур лампы: см. лист 60901-IEC-A010 с размером H, мм					146	
Наибольшая температура на цоколе, °С					90	
* В стадии рассмотрения.						
60901-IEC-0727-1						

		ЛАМПА ЛЮМИНЕСЦЕНТНАЯ ОДНОЦОКОЛЬНАЯ Лист с параметрами			С. 1	
					Квадратная	
МСОЛ: FSS-16-I-GR8						
Номинальная мощность, Вт		Схема		Электрод		Цоколь
16		Внутренний стартер		Предварительного подогрева		GR8
Размеры						
						В миллиметрах
A	B	C	D	E	F	G
138	141	27,5	15	41	40	49 51
Цоколь: см. лист 7004-68 IEC 60061-1.						
Характеристики зажигания						
Частота, Гц	Нормируемое напряжение на ПРА, В		Испытательное напряжение (действующее), В		Время зажигания, с	
50	220		198		10	
60	—		—		—	
Электрические параметры						
Частота, Гц	Нормируемая мощность, Вт	Напряжение на лампе (действующее), В			Нормируемый ток лампы, А	Нормируемый ток предварительного подогрева, А
		Нормируемое	Не менее	Не более		
50	16	103	93	113	0,195	0,260
60	—	—	—	—	—	—
Испытательное положение: горизонтальное.						
60901-IEC-1016-1						

**ЛАМПА ЛЮМИНЕСЦЕНТНАЯ
ОДНОЦОКОЛЬНАЯ**
Лист с параметрами

С. 2

Квадратная

МСОЛ: FSS-16-I-GR8

Характеристики ДОО

Частота, Гц	Номинальная мощность, Вт	Нормируемое напряжение, В	Ток калибровки, А	Отношение напряжения к току, Ом	Коэффициент мощности
50	16	220	0,195	890	0,12
60	16	220	0,195	900	0,075

Информация для расчета ПРА

Частота, Гц		50	60
Ток предварительного подогрева, А	Не менее	0,175	—
	Не более	0,140	—
Напряжение холостого хода на лампе, В	Действующее значение, не менее	198	—
	Пиковое значение, не более	400	—
Резистор, заменяющий два последовательно соединенных электрода, Ом		130	—
Рабочий ток лампы, А	Не более	*	—

Информация для расчета светильника

Наибольший контур лампы: см. лист 60901-IEC-B020

* В стадии рассмотрения.

60901-IEC-1016-2

(A5:2011)

		ЛАМПА ЛЮМИНЕСЦЕНТНАЯ ОДНОЦОКОЛЬНАЯ Лист с параметрами			Квадратная		С. 1	
МСОЛ: FSS-28-I-GR8								
Номинальная мощность, Вт		Схема		Электрод		Цоколь		
28		Внутренний стартер		Предварительного подогрева		GR8		
Размеры								В миллиметрах
A	B	C	D	E	F	G		
205	207	33	24	41	47	74	77	
Цоколь: см. лист 7004-68 IEC 60061-1.								
Характеристики зажигания								
Частота, Гц	Нормируемое напряжение на ПРА, В		Испытательное напряжение (действующее), В			Время зажигания, с		
50	220		198			10		
60	—		—			—		
Электрические параметры								
Частота, Гц	Нормируемая мощность, Вт	Напряжение на лампе (действующее), В			Нормируемый ток лампы, А	Нормируемый ток предварительного подогрева, А		
		Нормируемое	Не менее	Не более				
50	28	108	98	118	0,32	0,410		
60	—	—	—	—	—	—		
Испытательное положение: горизонтальное.								
60901-IEC-1028-1								

**ЛАМПА ЛЮМИНЕСЦЕНТНАЯ
ОДНОЦОКОЛЬНАЯ**
Лист с параметрами

С. 2

Квадратная

МСОЛ: FSS-28-I-GR8

Характеристики ДОО

Частота, Гц	Номинальная мощность, Вт	Нормируемое напряжение, В	Ток калибровки, А	Отношение напряжения к току, Ом	Коэффициент мощности
50	28	210	0,320	480	0,10
60	28	210	0,320	485	0,075

Информация для расчета ПРА

Частота, Гц		50	60
Ток предварительного подогрева, А	Не менее	0,290	—
	Не более	0,680	—
Напряжение холостого хода на лампе, В	Действующее значение, не менее	198	—
	Пиковое значение, не более	400	—
Резистор, заменяющий два последовательно соединенных электрода, Ом		18	—
Рабочий ток лампы, А	Не более	*	—

Информация для расчета светильника

Наибольший контур лампы: см. лист 60901-IEC-B030

* В стадии рассмотрения.

60901-IEC-1028-2

(A5:2011)

ЛАМПА ЛЮМИНЕСЦЕНТНАЯ ОДНОЦОКОЛЬНАЯ Лист с параметрами		С. 1				
Многоканальная						
МСОЛ: FSM-13-I-GX24d=1						
Номинальная мощность, Вт	Схема	Электрод	Цоколь			
13	Внутренний стартер	Предварительного подогрева	GX24d-1			
Размеры						
			В миллиметрах			
А, не более	В, не более	С, не более				
52	52	90				
Цоколь: см. лист 7004-87 IEC 60061-1.						
Характеристики зажигания						
Частота, Гц	Нормируемое напряжение на ПРА, В	Испытательное напряжение (действующее), В	Время зажигания, с			
50	220	198	10			
60	220	198	10			
Электрические параметры						
Частота, Гц	Нормируемая мощность, Вт	Напряжение на лампе (действующее), В			Нормируемый ток лампы, А	Нормируемый ток предварительного подогрева, А
		Нормируемое	Не менее	Не более		
50	13	91	81	101	0,175	0,210
60	13	91	81	101	0,175	0,210
Испытательное положение: вертикальное, цоколем вверх.						
60901-IEC-1413-1						

		ЛАМПА ЛЮМИНЕСЦЕНТНАЯ ОДНОЦОКОЛЬНАЯ Лист с параметрами			С. 2	
					Многоканальная	
МСОЛ: FSM-13-I-GX24d=1						
Характеристики ДОО						
Частота, Гц	Номинальная мощность, Вт	Нормируемое напряжение, В	Ток калибровки, А	Отношение напряжения к току, Ом	Коэффициент мощности	
50	13	220	0,165	1070	0,12	
60	13	220	0,170	1080	0,075	
Информация для расчета ПРА						
Частота, Гц				50	60	
Ток предварительного подогрева, А				Не менее	0,153	0,153
				Не более	0,275	0,275
Напряжение холостого хода на лампе, В				Действующее значение, не менее	198	198
				Пиковое значение, не более	400	440
Резистор, заменяющий два последовательно соединенных электрода, Ом				100	100	
Рабочий ток лампы, А				Не более	0,190	0,190
Информация для расчета светильника						
Наибольший контур лампы: см. лист 60901-IEC-B410 с размером <i>H</i> , мм						90
Наибольшая температура на цоколе, °С						90
60901-IEC-1413-2						

ЛАМПА ЛЮМИНЕСЦЕНТНАЯ ОДНОЦОКОЛЬНАЯ Лист с параметрами		С. 1				
		Многоканальная				
МСОЛ: FSM-18-I-GX24d=2						
Номинальная мощность, Вт	Схема	Электрод	Цоколь			
18	Внутренний стартер	Предварительного подогрева	GX24d-2			
Размеры						
В миллиметрах						
А, не более	В, не более	С, не более				
52	52	110				
Цоколь: см. лист 7004-78 IEC 60061-1.						
Характеристики зажигания						
Частота, Гц	Нормируемое напряжение на ПРА, В	Испытательное напряжение (действующее), В	Время зажигания, с			
50	220	198	10			
60	220	198	10			
Электрические параметры						
Частота, Гц	Нормируемая мощность, Вт	Напряжение на лампе (действующее), В			Нормируемый ток лампы, А	Нормируемый ток предварительного подогрева, А
		Нормируемое	Не менее	Не более		
50	18	100	90	110	0,225	0,280
60	18	100	90	110	0,225	0,280
Испытательное положение: вертикальное, цоколем вверх.						
60901-IEC-1418-1						

ЛАМПА ЛЮМИНЕСЦЕНТНАЯ ОДНОЦОКОЛЬНАЯ		С. 2			
Лист с параметрами		Многоканальная			
МСОЛ: FSM-18-I-GX24d=2					
Характеристики ДОО					
Частота, Гц	Номинальная мощность, Вт	Нормируемое напряжение, В	Ток калибровки, А	Отношение напряжения к току, Ом	Коэффициент мощности
50	18	220	0,220	800	0,12
60	18	220	0,220	815	0,075
Информация для расчета ПРА				50	60
Частота, Гц					
Ток предварительного подогрева, А		Не менее		0,190	0,190
		Не более		0,375	0,375
Напряжение холостого хода на лампе, В		Действующее значение, не менее		198	198
		Пиковое значение, не более		400	440
Резистор, заменяющий два последовательно соединенных электрода, Ом				80	80
Рабочий ток лампы, А		Не более		0,240	0,240
Информация для расчета светильника					
Наибольший контур лампы: см. лист 60901-IEC-B410 с размером <i>H</i> , мм					110
Наибольшая температура на цоколе, °С					90
60901-IEC-1418-2					

		ЛАМПА ЛЮМИНЕСЦЕНТНАЯ ОДНОЦОКОЛЬНАЯ Лист с параметрами			С. 1	
		Многоканальная				
МСОЛ: FSM-26-I-GX24d=3						
Номинальная мощность, Вт		Схема		Электрод		Цоколь
26		Внутренний стартер		Предварительного подогрева		GX24d-3
Размеры						
						В миллиметрах
А, не более		В, не более		С, не более		
52		52		130		
Цоколь: см. лист 7004-78 IEC 60061-1.						
Характеристики зажигания						
Частота, Гц	Нормируемое напряжение на ПРА, В		Испытательное напряжение (действующее), В		Время зажигания, с	
50	220		198		10	
60	220		198		10	
Электрические параметры						
Частота, Гц	Нормируемая мощность, Вт	Напряжение на лампе (действующее), В			Нормируемый ток лампы, А	Нормируемый ток предварительного подогрева, А
		Нормируемое	Не менее	Не более		
50	26,5	105	95	115	0,325	0,420
60	26,5	105	95	115	0,325	0,420
Испытательное положение: вертикальное, цоколем вверх.						
60901-IEC-1426-1						

ЛАМПА ЛЮМИНЕСЦЕНТНАЯ ОДНОЦОКОЛЬНАЯ		С. 2			
Лист с параметрами		Многоканальная			
МСОЛ: FSM-26-I-GX24d=3					
Характеристики ДОО					
Частота, Гц	Номинальная мощность, Вт	Нормируемое напряжение, В	Ток калибровки, А	Отношение напряжения к току, Ом	Коэффициент мощности
50	26	220	0,315	540	0,10
60	26	220	0,315	546	0,075
Информация для расчета ПРА					
Частота, Гц			50	60	
Ток предварительного подогрева, А			Не менее	0,270	0,270
			Не более	0,550	0,550
Напряжение холостого хода на лампе, В			Действующее значение, не менее	198	198
			Пиковое значение, не более	400	440
Резистор, заменяющий два последовательно соединенных электрода, Ом			25	25	
Рабочий ток лампы, А			Не более	0,360	0,360
Информация для расчета светильника					
Наибольший контур лампы: см. лист 60901-IEC-B410 с размером <i>H</i> , мм					130
Наибольшая температура на цоколе, °C					90
60901-IEC-1426-2					

ЛАМПА ЛЮМИНЕСЦЕНТНАЯ ОДНОЦОКОЛЬНАЯ Лист с параметрами			C. 1			
			Двухканальная			
МСОЛ: FSD-5-E-2G7						
Номинальная мощность, Вт	Схема	Электрод	Цоколь			
5	Внешний стартер	Предварительного подогрева	2G7			
Размеры						
			В миллиметрах			
A, не более	B, не более	C, не более				
28	13	85				
Цоколь: см. лист 7004-102 IEC 60061-1.						
Характеристики зажигания						
Частота, Гц	Нормируемое напряжение на ПРА, В	Испытательное напряжение (действующее), В	Время зажигания, с			
50	220	198	10			
60	118	106	10			
Электрические параметры						
Частота, Гц	Нормируемая мощность, Вт	Напряжение на лампе (действующее), В			Нормируемый ток лампы, А	Нормируемый ток предварительного подогрева, А
		Нормируемое	Не менее	Не более		
50	5,4	35	30	40	0,180	0,190
60	5,4	35	30	40	0,180	0,190
Испытательное положение: вертикальное, цоколем вверх.						
Характеристики электрода						
Испытательный ток, А	Сопротивление каждого электрода, Ом					
	Нормируемое	Не менее	Не более			
0,130	50	37,5	62,5			
60901-IEC-2005-2						

ЛАМПА ЛЮМИНЕСЦЕНТНАЯ ОДНОЦОКОЛЬНАЯ Лист с параметрами		С. 2			
		Двухканальная			
МСОЛ: FSD-5-E-2G7					
Характеристики ДОО					
Частота, Гц	Номинальная мощность, Вт	Нормируемое напряжение, В	Ток калибровки, А	Отношение напряжения к току, Ом	Коэффициент мощности
50	9	220	0,170	1180	0,12
60	5,5	118	0,180	605	0,075
Информация для расчета ПРА				50	60
Частота, Гц			Не менее	0,153	0,153
Ток предварительного подогрева, А			Не более	0,240	0,240
Напряжение холостого хода на лампе, В			Действующее значение, не менее	198	198
			Пиковое значение, не более	400	440
Резистор, заменяющий два последовательно соединенных электрода, Ом				160	160
Напряжение на стартере при работающей лампе, В			Действующее значение, не более	*	*
Рабочий ток лампы, А			Не более	0,190	0,190
Информация для расчета стартера					
Импульс напряжения, В, не менее	Напряжение неконтактирования, В	Конденсатор для ПРП, нФ			
		Не менее	Не более		
*	*	*	*		
Информация для расчета светильника					
Наибольший контур лампы: см. лист 60901-IEC-A020 с размером H, мм				85	
* В стадии рассмотрения.					
60901-IEC-2005-2					

ЛАМПА ЛЮМИНЕСЦЕНТНАЯ ОДНОЦОКОЛЬНАЯ				С. 3
Лист с параметрами				
Двухканальная				
МСОЛ: FSD-5-E-2G7				
Информация для расчета ВЧ ПРА				
Характеристики ВЧ ПРА				
Частота, кГц	Номинальная мощность, Вт	Нормируемое напряжение, В	Ток калибровки, А	Отношение напряжения к току, Ом
20—26	5	54	0,190	140
Типичные параметры лампы				
Частота, кГц	Номинальная мощность, Вт	Напряжение на лампе, В	Ток лампы, А	
≥ 20	5	27	0,190	
Работа в нормальном режиме и режиме диммирования				
Частота, кГц				≥ 20
Ток перепада от работы в нормальном режиме к режиму диммирования $I_{D \text{ перепада}}$, А				0,100
Рабочий ток лампы $I_{D \text{ макс}}$, А			Не более	0,190
Ток в любом вводе электродов $I_{LH \text{ макс}}$, А			Не более	0,210
Квалификация диммирующего ПРА с заменяемыми резисторами (примечание 1)				
Нагрев электрода рабочим током любой лампы, измеренного с заменяемыми резисторами				
Наименьшая сумма квадратов токов выводов			А ²	X ₁
SoS _{мин} : $I_{LH}^2 + I_{LL}^2 = X_1 - Y_1$ для $I_{D30} < I_D \leq I_{D \text{ перепада}}$ (примечание 2)			А	Y ₁
Нагрев электрода при конкретных рабочих токах, измеренных на заменяющих резисторах				
Рабочий ток		Параметры нагрева		
$I_{D \text{ мин}}$, А	0,015	Наименьшее напряжение на электроде, В	$CV_{D \text{ мин}}$	6,00
		Резисторы, заменяющие разрядную лампу, Ом	$R_{L10 \text{ мин}}$	2000
			$R_{L10 \text{ макс}}$	3900
I_{D30} , А	0,040	Наименьшая сумма квадратов токов выводов, А ²	SoS ₃₀	$X_1 - Y_1 I_{D30}$
		Резистор, заменяющий разрядную лампу, Ом	R_{L30}	910
I_{D60} , А	0,080	Наименьшая сумма квадратов токов выводов, А ²	SoS ₆₀	$X_1 - Y_1 I_{D60}$
		Резистор, заменяющий разрядную лампу, Ом	R_{L60}	430
Наибольшее напряжение на электроде, В			$CV_{\text{ макс}}$	7,60
Заменяющие электрод резисторы для квалификации диммирующего ПРА				
Заменяющий резистор каждого электрода для испытания требований диммирования, Ом			$R_{\text{испытания 1}}$	50,0
			$R_{\text{испытания 2}}$	55,0
			$R_{\text{испытания 3}}$	45,0
Примечания				
1 Эта информация только для квалификации ПРА. Информацию о работе в режиме диммирования в системе лампа—ПРА см. в IEC/TS 62750.				
2 Целевая сумма квадратов токов выводов (SoS _{цел}): $I_{LH}^2 + I_{LL}^2 = X_1 - 0,3 Y_1 I_D$.				
60901-IEC-2005-4				

(A6:2014)

**ЛАМПА ЛЮМИНЕСЦЕНТНАЯ
ОДНОЦОКОЛЬНАЯ**
Лист с параметрами

Двухканальная

С. 4

МСОЛ: FSD-5-E-2G7

Требования зажигания к электродам предварительного подогрева для времени зажигания $0,4 \text{ с} < t_s < 3,0 \text{ с}$				
Наименьшая энергия предварительного подогрева электрода. $E_{\min} = Q_{\min} + P_{\min} t_s$, Дж	Q_{\min}	Дж	1,0	
	P_{\min}	Дж/с	0,5	
Напряжение на каждом электроде для $E(t) < E_{\min}$, В	Действующее значение, не более		11	
Заменяющий резистор каждого электрода для проверки минимальных требований к предварительному подогреву электродов, Ом			30	
Наибольшая энергия предварительного подогрева электрода. $E_{\max} = Q_{\max} + P_{\max} t_s$, Дж	Q_{\max}	Дж	2,0	
	P_{\max}	Дж/с	1,0	
Заменяющий резистор каждого электрода для проверки максимальных требований к предварительному подогреву электродов, Ом			40	
Напряжение холостого хода на лампе без ВЗУ, В	Напряжение незажигания	$t \leq t_s$	Действующее значение, не более	120
		$t > t_s (+10 \text{ }^\circ\text{C})$	Действующее значение, не менее	250
	Напряжение зажигания	$t > t_s (-15 \text{ }^\circ\text{C})$.
Диапазон заменяющего резистора каждого электрода для проверки требований к напряжению холостого хода, Ом			30,0—90,0	

* В стадии рассмотрения.

60901-IEC-2005-1

ЛАМПА ЛЮМИНЕСЦЕНТНАЯ ОДНОЦОКОЛЬНАЯ Лист с параметрами			C. 1			
			Двухканальная			
МСОЛ: FSD-7-E-2G7						
Номинальная мощность, Вт	Схема	Электрод	Цоколь			
7	Внешний стартер	Предварительного подогрева	2G7			
Размеры						
			В миллиметрах			
A, не более	B, не более	C, не более				
28	13	115				
Цоколь: см. лист 7004-102 IEC 60061-1.						
Характеристики зажигания						
Частота, Гц	Нормируемое напряжение на ПРА, В	Испытательное напряжение (действующее), В	Время зажигания, с			
50	220	198	10			
60	118	106	10			
Электрические параметры						
Частота, Гц	Нормируемая мощность, Вт	Напряжение на лампе (действующее), В			Нормируемый ток лампы, А	Нормируемый ток предварительного подогрева, А
		Нормируемое	Не менее	Не более		
50	7,1	47	42	52	0,175	0,190
60	7,0	45	40	50	0,180	0,190
Испытательное положение: вертикальное, цоколем вверх.						
Характеристики электрода						
Испытательный ток, А	Сопротивление каждого электрода, Ом					
	Нормируемое	Не менее	Не более			
0,130	50	37,5	62,5			
60901-IEC-2007-2						

**ЛАМПА ЛЮМИНЕСЦЕНТНАЯ
ОДНОЦОКОЛЬНАЯ**
Лист с параметрами

С. 2

Двухканальная

МСОЛ: FSD-7-E-2G7

Характеристики ДОО

Частота, Гц	Номинальная мощность, Вт	Нормируемое напряжение, В	Ток калибровки, А	Отношение напряжения к току, Ом	Коэффициент мощности
50	9	220	0,170	1180	0,12
60	7	118	0,180	570	0,075

Информация для расчета ПРА

Частота, Гц		50	60
Ток предварительного подогрева, А	Не менее	0,153	0,153
	Не более	0,240	0,240
Напряжение холостого хода на лампе, В	Действующее значение, не менее	198	198
	Пиковое значение, не более	400	440
Резистор, заменяющий два последовательно соединенных электрода, Ом		160	160
Напряжение на стартере при работающей лампе, В	Действующее значение, не более	*	*
Рабочий ток лампы, А	Не более	0,190	0,190

Информация для расчета стартера

Импульс напряжения, В, не менее	Напряжение неконтактирования, В	Конденсатор для ПРП, нФ	
		Не менее	Не более
*	*	*	*

Информация для расчета светильника

Наибольший контур лампы: см. лист 60901-IEC-A020 с размером <i>H</i> , мм	115
---	-----

* В стадии рассмотрения.

60901-IEC-2007-2

ЛАМПА ЛЮМИНЕСЦЕНТНАЯ ОДНОЦОКОЛЬНАЯ Лист с параметрами				С. 3
Двухканальная				
МСОЛ: FSD-7-E-2G7				
Информация для расчета ВЧ ПРА				
Характеристики ВЧ ПРА				
Частота, кГц	Номинальная мощность, Вт	Нормируемое напряжение, В	Ток калибровки, А	Отношение напряжения к току, Ом
20—26	7	74	0,175	210
Типичные параметры лампы				
Частота, кГц	Номинальная мощность, Вт	Напряжение на лампе, В	Ток лампы, А	
≥ 20	6,5	37	0,175	
Работа в нормальном режиме и режиме диммирования				
Частота, кГц			≥ 20	
Ток перехода от работы в нормальном режиме к режиму диммирования $I_{D \text{ перехода}}$, А			0,100	
Рабочий ток лампы I_D , А		Не более		0,190
Ток в любом вводе электродов, А		Не более		0,210
Квалификация диммирующего ПРА с заменяющими резисторами (примечание 1)				
Нагрев электрода рабочим током любой лампы, измеренного с заменяющими резисторами				
Наименьшая сумма квадратов токов выводов			A ²	X ₁
SoS _{мин} : $I_{LH}^2 + I_{LL}^2 = X_1 - Y_1$ для $I_{D30} < I_D \leq I_{D \text{ перехода}}$ (примечание 2)			A	Y ₁
Нагрев электрода при конкретных рабочих токах, измеренных на заменяющих резисторах				
Рабочий ток		Параметры нагрева		
$I_{D \text{ мин}}$, А	0,015	Наименьшее напряжение на электроде, В	$CV_{D \text{ мин}}$	6,00
		Резисторы, заменяющие разрядную лампу, Ом	$R_{L10 \text{ мин}}$	2700
			$R_{L10 \text{ max}}$	5100
I_{D30} , А	0,040	Наименьшая сумма квадратов токов выводов, A ²	SoS ₃₀	$X_1 - Y_1 I_{D30}$
		Резистор, заменяющий разрядную лампу, Ом	R_{L30}	1300
I_{D60} , А	0,080	Наименьшая сумма квадратов токов выводов, A ²	SoS ₆₀	$X_1 - Y_1 I_{D60}$
		Резистор, заменяющий разрядную лампу, Ом	R_{L60}	560
Наибольшее напряжение на электроде, В			CV_{max}	7,60
Заменяющие электрод резисторы для квалификации диммирующего ПРА				
Заменяющий резистор каждого электрода для испытания требований диммирования, Ом			$R_{\text{испытания 1}}$	50,0
			$R_{\text{испытания 2}}$	55,0
			$R_{\text{испытания 3}}$	45,0
Примечания				
1 Эта информация только для квалификации ПРА. Информацию о работе в режиме диммирования в системе лампа—ПРА см. в IEC/TS 62750.				
2 Целевая сумма квадратов токов выводов (SoS _{цел}): $I_{LH}^2 + I_{LL}^2 = X_1 - 0,3 Y_1 I_D$.				
60901-IEC-2007-4				

(A6:2014)

**ЛАМПА ЛЮМИНЕСЦЕНТНАЯ
ОДНОЦОКОЛЬНАЯ**
Лист с параметрами

Двухканальная

С. 4

МСОЛ: FSD-7-E-2G7

Требования зажигания к электродам предварительного подогрева для времени зажигания $0,4 \text{ с} < t_s < 3,0 \text{ с}$				
Наименьшая энергия предварительного подогрева электрода. $E_{\min} = Q_{\min} + P_{\min} t_s$, Дж	Q_{\min}	Дж	1,0	
	P_{\min}	Дж/с	0,5	
Напряжение на каждом электроде для $E(t) < E_{\min}$, В	Действующее значение, не более		11	
Заменяющий резистор каждого электрода для проверки минимальных требований к предварительному подогреву электрода, Ом			30	
Наибольшая энергия предварительного подогрева электрода. $E_{\max} = Q_{\max} + P_{\max} t_s$, Дж	Q_{\max}	Дж	2,0	
	P_{\max}	Дж/с	1,0	
Заменяющий резистор каждого электрода для проверки максимальных требований к предварительному подогреву электрода, Ом			40	
Напряжение холостого хода на лампе без ВЗУ, В	Напряжение незажигания	$t \leq t_s$	Действующее значение, не более	130
		$t > t_s (+10 \text{ }^\circ\text{C})$	Действующее значение, не менее	270
	Напряжение зажигания	$t > t_s (-15 \text{ }^\circ\text{C})$		*
Диапазон заменяющего резистора каждого электрода для проверки требований к напряжению холостого хода, Ом			30,0—90,0	

* В стадии рассмотрения.

60901-IEC-2007-1

ЛАМПА ЛЮМИНЕСЦЕНТНАЯ ОДНОЦОКОЛЬНАЯ Лист с параметрами			C. 1			
Двухканальная						
МСОЛ: FSD-9-E-2G7						
Номинальная мощность, Вт	Схема	Электрод	Цоколь			
9	Внешний стартер	Предварительного подогрева	2G7			
Размеры						
В миллиметрах						
A, не более	B, не более	C, не более				
28	13	145				
Цоколь: см. лист 7004-102 IEC 60061-1.						
Характеристики зажигания						
Частота, Гц	Нормируемое напряжение на ПРА, В	Испытательное напряжение (действующее), В	Время зажигания, с			
50	220	198	10			
60	118	106	10			
Электрические параметры						
Частота, Гц	Нормируемая мощность, Вт	Напряжение на лампе (действующее), В			Нормируемый ток лампы, А	Нормируемый ток предварительного подогрева, А
		Нормируемое	Не менее	Не более		
50	8,7	60	54	66	0,170	0,190
60	9,0	59	53	65	0,180	0,190
Испытательное положение: вертикальное, цоколем вверх.						
Характеристики электрода						
Испытательный ток, А	Сопротивление каждого электрода, Ом					
	Нормируемое	Не менее	Не более			
0,130	50	37,5	62,5			
60901-IEC-2009-2						

**ЛАМПА ЛЮМИНЕСЦЕНТНАЯ
ОДНОЦОКОЛЬНАЯ**
Лист с параметрами

С. 2

Двухканальная

МСОЛ: FSD-9-E-2G7

Характеристики ДОО

Частота, Гц	Номинальная мощность, Вт	Нормируемое напряжение, В	Ток калибровки, А	Отношение напряжения к току, Ом	Коэффициент мощности
50	9	220	0,170	1180	0,12
60	9	118	0,180	515	0,075

Информация для расчета ПРА

Частота, Гц		50	60
Ток предварительного подогрева, А	Не менее	0,153	0,153
	Не более	0,240	0,240
Напряжение холостого хода на лампе, В	Действующее значение, не менее	198	198
	Пиковое значение, не более	400	440
Резистор, заменяющий два последовательно соединенных электрода, Ом		160	160
Напряжение на стартере при работающей лампе, В	Действующее значение, не более	*	*
Рабочий ток лампы, А	Не более	0,190	0,190

Информация для расчета стартера

Импульс напряжения, В, не менее	Напряжение неконтактирования, В	Конденсатор для ПРП, нФ	
		Не менее	Не более
*	*	*	*

Информация для расчета светильника

Наибольший контур лампы: см. лист 60901-IEC-A020 с размером <i>H</i> , мм	145
---	-----

* В стадии рассмотрения.

60901-IEC-2009-2

ЛАМПА ЛЮМИНЕСЦЕНТНАЯ ОДНОЦОКОЛЬНАЯ Лист с параметрами				С. 3		
				Двухканальная		
МСОЛ: FSD-9-E-2G7						
Информация для расчета ВЧ ПРА						
Характеристики ВЧ ПРА						
Частота, кГц	Номинальная мощность, Вт	Нормируемое напряжение, В	Ток калибровки, А	Отношение напряжения к току, Ом		
20—26	9	96	0,170	280		
Типичные параметры лампы						
Частота, кГц	Номинальная мощность, Вт	Напряжение на лампе, В		Ток лампы, А		
≥ 20	8,0	48		0,170		
Работа в нормальном режиме и режиме диммирования						
Частота, кГц				≥ 20		
Ток перепада от работы в нормальном режиме к режиму диммирования $I_{D \text{ перепада}}$, А				0,100		
Рабочий ток лампы I_D , А			Не более		0,190	
Ток в любом вводе электродов, А			Не более		0,210	
Квалификация диммирующего ПРА с заменяемыми резисторами (примечание 1)						
Нагрев электрода рабочим током любой лампы, измеренного с заменяемыми резисторами						
Наименьшая сумма квадратов токов выводов.				A ²	X ₁	0,030
SoS _{min} : $I_{LL}^2 + I_{LL}^2 = X_1 - Y_1$ для $I_{D30} < I_D \leq I_{\text{перепада}}$ (примечание 2)				A	Y ₁	0,240
Нагрев электрода при конкретных рабочих токах, измеренных на заменяющих резисторах						
Рабочий ток		Параметры нагрева				
I_{Dmin} , А	0,015	Наименьшее напряжение на электроде, В		CV_{Dmin}	6,00	
		Резисторы, заменяющие разрядную лампу, Ом		R_{L10min}	4300	
I_{D30} , А	0,040	Наименьшая сумма квадратов токов выводов, А ²		SoS ₃₀	$X_1 - Y_1 I_{D30}$	
		Резистор, заменяющий разрядную лампу, Ом		R_{L30}	1800	
I_{D60} , А	0,080	Наименьшая сумма квадратов токов выводов, А ²		SoS ₆₀	$X_1 - Y_1 I_{D60}$	
		Резистор, заменяющий разрядную лампу, Ом		R_{L60}	750	
Наибольшее напряжение на электроде, В				CV_{max}	7,60	
Заменяющие электрод резисторы для квалификации диммирующего ПРА						
Заменяющий резистор каждого электрода для испытания требования диммирования, Ом				$R_{\text{испытания 1}}$	50,0	
				$R_{\text{испытания 2}}$	55,0	
				$R_{\text{испытания 3}}$	45,0	
Примечания						
1 Эта информация только для квалификации ПРА. Информацию о работе в режиме диммирования в системе лампа—ПРА см. в IEC/TS 62750.						
2 Целевая сумма квадратов токов выводов (SoS _{цел}): $I_{LL}^2 + I_{LL}^2 = X_1 - 0,3 Y_1 I_D$.						
60901-IEC-2009-4						

(A6:2014)

**ЛАМПА ЛЮМИНЕСЦЕНТНАЯ
ОДНОЦОКОЛЬНАЯ**
Лист с параметрами

Двухканальная

С. 4

МСОЛ: FSD-9-E-2G7

Требования зажигания к электродам предварительного подогрева для времени зажигания $0,4 \text{ с} < t_s < 3,0 \text{ с}$				
Наименьшая энергия предварительного подогрева электрода. $E_{\min} = Q_{\min} + P_{\min} t_s$, Дж	Q_{\min}	Дж		1,0
	P_{\min}	Дж/с		0,5
Напряжение на каждом электроде для $E(t) < E_{\min}$, В	Действующее значение, не более			11
Заменяющий резистор каждого электрода для проверки минимальных требований к предварительному подогреву электродов, Ом				30
Наибольшая энергия предварительного подогрева электрода. $E_{\max} = Q_{\max} + P_{\max} t_s$, Дж	Q_{\max}	Дж		2,0
	P_{\max}	Дж/с		1,0
Заменяющий резистор каждого электрода для проверки максимальных требований к предварительному подогреву электродов, Ом				40
Напряжение холостого хода на лампе без ВЗУ, В	Напряжение незажигания	$t \leq t_s$	Действующее значение, не более	150
		$t > t_s (+10 \text{ }^\circ\text{C})$	Действующее значение, не менее	290
	Напряжение зажигания	$t > t_s (-15 \text{ }^\circ\text{C})$		*
Диапазон заменяющего резистора каждого электрода для проверки требований к напряжению холостого хода, Ом				30,0—90,0

* В стадии рассмотрения.

60901-IEC-2009-1

ЛАМПА ЛЮМИНЕСЦЕНТНАЯ ОДНОЦОКОЛЬНАЯ Лист с параметрами			С. 1			
			Двухканальная			
МСОЛ: FSD-11-E-2G7						
Номинальная мощность, Вт	Схема	Электрод	Цоколь			
11	Внешний стартер	Предварительного подогрева	2G7			
Размеры						
			В миллиметрах			
А, не более	В, не более	С, не более				
28	13	215				
Цоколь: см. лист 7004-102 IEC 60061-1.						
Характеристики зажигания						
Частота, Гц	Нормируемое напряжение на ПРА, В	Испытательное напряжение (действующее), В	Время зажигания, с			
50	220	198	10			
60	—	—	—			
Электрические параметры						
Частота, Гц	Нормируемая мощность, Вт	Напряжение на лампе (действующее), В			Нормируемый ток лампы, А	Нормируемый ток предварительного подогрева, А
		Нормируемое	Не менее	Не более		
50	11,8	91	81	101	0,155	0,190
60	—	—	—	—	—	—
Испытательное положение: вертикальное, цоколем вверх.						
Характеристики электрода						
Испытательный ток, А	Сопротивление каждого электрода, Ом					
	Нормируемое	Не менее	Не более			
0,130	50	37,5	62,5			
60901-IEC-2011-2						

**ЛАМПА ЛЮМИНЕСЦЕНТНАЯ
ОДНОЦОКОЛЬНАЯ**
Лист с параметрами

С. 2

Двухканальная

МСОЛ: FSD-11-E-2G7

Характеристики ДОО

Частота, Гц	Номинальная мощность, Вт	Нормируемое напряжение, В	Ток калибровки, А	Отношение напряжения к току, Ом	Коэффициент мощности
50	9	220	0,170	1180	0,12
60	—	—	—	—	—

Информация для расчета ПРА

Частота, Гц		50	60
Ток предварительного подогрева, А	Не менее	0,153	—
	Не более	0,240	—
Напряжение холостого хода на лампе, В	Действующее значение, не менее	198	—
	Пиковое значение, не более	400	—
Резистор, заменяющий два последовательно соединенных электрода, Ом		160	—
Напряжение на стартере при работающей лампе, В	Действующее значение, не более	*	—
Рабочий ток лампы, А	Не более	0,190	—

Информация для расчета стартера

Импульс напряжения, В, не менее	Напряжение неконтактирования, В	Конденсатор для ПРП, нФ	
		Не менее	Не более
*	*	*	*

Информация для расчета светильника

Наибольший контур лампы: см. лист 60901-IEC-A02 с размером <i>H</i> , мм	215
--	-----

* В стадии рассмотрения.

60901-IEC-2011-2

ЛАМПА ЛЮМИНЕСЦЕНТНАЯ ОДНОЦОКОЛЬНАЯ Лист с параметрами				С. 3	
Двухканальная					
МСОЛ: FSD-11-E-2G7					
Информация для расчета ВЧ ПРА					
Характеристики ВЧ ПРА					
Частота, кГц	Номинальная мощность, Вт	Нормируемое напряжение, В	Ток калибровки, А	Отношение напряжения к току, Ом	
20—26	11	150	0,150	500	
Типичные параметры лампы					
Частота, кГц	Номинальная мощность, Вт	Напряжение на лампе, В	Ток лампы, А		
≥ 20	11	75	0,150		
Работа в нормальном режиме и режиме диммирования					
Частота, кГц			≥ 20		
Ток перехода от работы в нормальном режиме к режиму диммирования $I_{D \text{ перехода}}$, А			0,100		
Рабочий ток лампы I_D , А			Не более 0,190		
Ток в любом вводе электродов, А			Не более 0,210		
Квалификация диммирующего ПРА с заменяющими резисторами (примечание 1)					
Нагрев электрода рабочим током любой лампы, измеренного с заменяющими резисторами					
Наименьшая сумма квадратов токов выводов.			A ²	X ₁	0,030
SoS _{мин} : $I_{LH}^2 + I_{LL}^2 = X_1 - Y_1$ для $I_{D30} < I_D \leq I_{D \text{ перехода}}$ (примечание 2)			A	Y ₁	0,240
Нагрев электрода при конкретных рабочих токах, измеренных на заменяющих резисторах					
Рабочий ток		Параметры нагрева			
$I_{D \text{ мин}}$, А	0,015	Наименьшее напряжение на электроде, В	$CV_{D \text{ мин}}$	6,00	
		Резисторы, заменяющие разрядную лампу, Ом	$R_{L10 \text{ мин}}$	5600	
			$R_{L10 \text{ макс}}$	11000	
I_{D30} , А	0,040	Наименьшая сумма квадратов токов выводов, А ²	SoS ₃₀	X ₁ — Y ₁ /D ₃₀	
		Резистор, заменяющий разрядную лампу, Ом	R_{L30}	1800	
I_{D60} , А	0,080	Наименьшая сумма квадратов токов выводов, А ²	SoS ₆₀	X ₁ — Y ₁ /D ₆₀	
		Резистор, заменяющий разрядную лампу, Ом	R_{L60}	1200	
Наибольшее напряжение на электроде, В			$CV_{\text{ макс}}$	7,60	
Заменяющие электрод резисторы для квалификации диммирующего ПРА					
Заменяющий резистор каждого электрода для испытания требований диммирования, Ом			$R_{\text{ испытания 1}}$	50,0	
			$R_{\text{ испытания 2}}$	55,0	
			$R_{\text{ испытания 3}}$	45,0	
Примечания					
1 Эта информация только для квалификации ПРА. Информацию о работе в режиме диммирования в системе лампы—ПРА см. в IEC/TS 62750.					
2 Целевая сумма квадратов токов выводов (SoS _{цел}): $I_{LH}^2 + I_{LL}^2 = X_1 - 0,3 Y_1 I_D$.					
60901-IEC-2011-4					

(A6:2014)

**ЛАМПА ЛЮМИНЕСЦЕНТНАЯ
ОДНОЦОКОЛЬНАЯ**
Лист с параметрами

Двухканальная

С. 4

МСОЛ: FSD-11-E-2G7

Требования зажигания к электродам предварительного подогрева для времени зажигания $0,4 \text{ с} < t_s < 3,0 \text{ с}$					
Наименьшая энергия предварительного подогрева электрода. $E_{\min} = Q_{\min} + P_{\min} t_s$, Дж	Q_{\min}	Дж	1,0		
	P_{\min}	Дж/с	0,5		
Напряжение на каждом электроде для $E(t) < E_{\min}$, В	Действующее значение, не более			11	
Заменяющий резистор каждого электрода для проверки минимальных требований к предварительному подогреву электродов, Ом				30	
Наибольшая энергия предварительного подогрева электрода. $E_{\max} = Q_{\max} + P_{\max} t_s$, Дж	Q_{\max}	Дж	2,0		
	P_{\max}	Дж/с	1,0		
Заменяющий резистор каждого электрода для проверки максимальных требований к предварительному подогреву электродов, Ом				40	
Напряжение холостого хода на лампе без ВЗУ, В	Напряжение незажигания	$t \leq t_s$	Действующее значение, не более		170
		$t > t_s$ (* 10 °С)	Действующее значение, не менее		330
	Напряжение зажигания	$t > t_s$ (- 15 °С)			*
Диапазон заменяющего резистора каждого электрода для проверки требований к напряжению холостого хода, Ом				30,0—90,0	

* В стадии рассмотрения.

60901-IEC-2011-1

ЛАМПА ЛЮМИНЕСЦЕНТНАЯ ОДНОЦОКОЛЬНАЯ Лист с параметрами		С. 1				
		Двухканальная				
МСОЛ: FSD-27-E-GY10q=4						
Номинальная мощность, Вт	Схема	Электрод	Цоколь			
27	Внешний стартер	Предварительного подогрева	GY10q-4			
Размеры						
В миллиметрах						
А, не более	В, не более	С, не более				
44	21	240	265			
Цоколь: см. лист 7004-85 IEC 60061-1.						
Характеристики зажигания						
Частота, Гц	Нормируемое напряжение на ПРА, В	Испытательное напряжение (действующее), В	Время зажигания, с			
50	100	94	10			
60	100	94	10			
Электрические параметры						
Частота, Гц	Нормируемая мощность, Вт	Напряжение на лампе (действующее), В			Нормиру- емый ток лампы, А	Нормируемый ток предвари- тельного подогрева, А
		Нормируемое	Не менее	Не более		
50	27	56	50	62	0,610	0,850
60	27	56	50	62	0,610	0,850
Испытательное положение: вертикальное, цоколем вверх.						
60901-IEC-2127-1						

ЛАМПА ЛЮМИНЕСЦЕНТНАЯ ОДНОЦОКОЛЬНАЯ		С. 2				
Лист с параметрами		Двухканальная				
МСОЛ: FSD-27-E-GY10q=4						
Характеристики ДОО						
Частота, Гц	Номинальная мощность, Вт	Нормируемое напряжение, В	Ток калибровки, А	Отношение напряжения к току, Ом	Коэффициент мощности	
50	27	100	0,620	118	0,075	
60	27	100	0,620	118	0,075	
Информация для расчета ПРА				50	60	
Частота, Гц						
Ток предварительного подогрева, А				Не менее	0,640	0,640
				Не более	1,100	1,100
Напряжение холостого хода на лампе, В				Действующее значение, не менее	97	97
				Пиковое значение, не более	400	400
Резистор, заменяющий два последовательно соединенных электрода, Ом				30	30	
Напряжение на стартере при работающей лампе, В				Действующее значение, не более	65	65
Рабочий ток лампы, А				Не более	*	*
Информация для расчета стартера						
Импульс напряжения, В, не менее	Напряжение неконтактирования, В	Конденсатор для ПРП, нФ				
		Не менее	Не более			
700	70	5,0	10,0			
Информация для расчета светильника						
Наибольший контур лампы: см. лист 60901-IEC-A110 с размером H, мм					265	
* В стадии рассмотрения.						
60901-IEC-2127-1						

ЛАМПА ЛЮМИНЕСЦЕНТНАЯ ОДНОЦОКОЛЬНАЯ Лист с параметрами			С. 1			
Двухканальная						
МСОЛ: FSD-28-E-GY10q=5						
Номинальная мощность, Вт	Схема	Электрод	Цоколь			
28	Внешний стартер	Предварительного подогрева	GY10q-5			
Размеры						
В миллиметрах						
А, не более	В, не более	С, не более				
44	21	317	340			
Цоколь: см. лист 7004-85 IEC 60061-1.						
Характеристики зажигания						
Частота, Гц	Нормируемое напряжение на ПРА, В	Испытательное напряжение (действующее), В		Время зажигания, с		
50	147	137		10		
60	147	137		10		
Электрические параметры						
Частота, Гц	Нормируемая мощность, Вт	Напряжение на лампе (действующее), В			Нормируемый ток лампы, А	Нормируемый ток предварительного подогрева, А
		Нормируемое	Не менее	Не более		
50	28,4	83	77	89	0,425	0,610
60	28,4	83	77	89	0,425	0,610
* В стадии рассмотрения.						
60901-IEC-2128-1						

ЛАМПА ЛЮМИНЕСЦЕНТНАЯ ОДНОЦОКОЛЬНАЯ		С. 2			
Лист с параметрами		Двухканальная			
МСОЛ: FSD-28-E-GY10q=5					
Характеристики ДОО					
Частота, Гц	Номинальная мощность, Вт	Нормируемое напряжение, В	Ток калибровки, А	Отношение напряжения к току, Ом	Коэффициент мощности
50	28	147	0,435	241	0,075
60	28	147	0,435	241	0,075
Информация для расчета ПРА				50	60
Частота, Гц					
Ток предварительного подогрева, А			Не менее	0,450	0,450
			Не более	0,800	0,800
Напряжение холостого хода на лампе, В			Действующее значение, не менее	140	140
			Пиковое значение, не более	400	400
Резистор, заменяющий два последовательно соединенных электрода, Ом				40	40
Напряжение на стартере при работающей лампе, В			Действующее значение, не более	93	93
Рабочий ток лампы, А			Не более	*	*
Информация для расчета стартера					
Импульс напряжения, В, не менее	Напряжение неконтактирования, В	Конденсатор для ПРП, нФ			
		Не менее	Не более		
700	96	5,0	10,0		
Информация для расчета светильника					
Наибольший контур лампы: см. лист 60901-IEC-A110 с размером H, мм				340	
* В стадии рассмотрения.					
60901-IEC-2128-1					

ЛАМПА ЛЮМИНЕСЦЕНТНАЯ ОДНОЦОКОЛЬНАЯ Лист с параметрами		С. 1				
Двухканальная						
МСОЛ: FSD-30-E-GY10q=4						
Номинальная мощность, Вт	Схема	Электрод	Цоколь			
30	Внешний стартер	Предварительного подогрева	GY10q-4			
Размеры						
В миллиметрах						
А, не более	В, не более	С, не более				
54	25	270	280			
Цоколь: см. лист 7004-85 IEC 60061-1.						
Характеристики зажигания						
Частота, Гц	Нормируемое напряжение на ПРА, В	Испытательное напряжение (действующее), В	Время зажигания, с			
50	100	94	10			
60	100	94	10			
Электрические параметры						
Частота, Гц	Нормируемая мощность, Вт	Напряжение на лампе (действующее), В			Нормиру- емый ток лампы, А	Нормируемый ток предвари- тельного подогрева, А
		Нормируемое	Не менее	Не более		
50	29	55	49	61	0,620	0,850
60	29	55	49	61	0,620	0,850
Испытательное положение: вертикальное, цоколем вверх.						
60901-IEC-2130-1						

ЛАМПА ЛЮМИНЕСЦЕНТНАЯ ОДНОЦОКОЛЬНАЯ		С. 2				
Лист с параметрами		Двухканальная				
МСОЛ: FSD-30-E-GY10q=4						
Характеристики ДОО						
Частота, Гц	Номинальная мощность, Вт	Нормируемое напряжение, В	Ток калибровки, А	Отношение напряжения к току, Ом	Коэффициент мощности	
50	30	100	0,620	118	0,075	
60	30	100	0,620	118	0,075	
Информация для расчета ПРА				50	60	
Частота, Гц						
Ток предварительного подогрева, А				Не менее	0,640	0,640
				Не более	1,100	1,100
Напряжение холостого хода на лампе, В				Действующее значение, не менее	97	97
				Пиковое значение, не более	400	400
Резистор, заменяющий два последовательно соединенных электрода, Ом				30	30	
Напряжение на стартере при работающей лампе, В				Действующее значение, не более	65	65
Рабочий ток лампы, А				Не более	*	*
Информация для расчета стартера						
Импульс напряжения, В, не менее	Напряжение неконтактирования, В	Конденсатор для ПРП, нФ				
		Не менее	Не более			
700	70	5,0	10,0			
Информация для расчета светильника						
Наибольший контур лампы: см. лист 60901-IEC-A120 с размером H мм					280	
* В стадии рассмотрения.						
60901-IEC-2130-1						

ЛАМПА ЛЮМИНЕСЦЕНТНАЯ ОДНОЦОКОЛЬНАЯ Лист с параметрами		С. 1				
Двухканальная						
МСОЛ: FSD-36-E-GY10q=6						
Номинальная мощность, Вт	Схема	Электрод	Цоколь			
36	Внешний стартер	Предварительного подогрева	GY10q-6			
Размеры						
В миллиметрах						
А, не более	В, не более	С, не более				
44	21	405	430			
Цоколь: см. лист 7004-85 IEC 60061-1.						
Характеристики зажигания						
Частота, Гц	Нормируемое напряжение на ПРА, В	Испытательное напряжение (действующее), В	Время зажигания, с			
50	200	180	10			
60	200	180	10			
Электрические параметры						
Частота, Гц	Нормируемая мощность, Вт	Напряжение на лампе (действующее), В			Нормируемый ток лампы, А	Нормируемый ток предварительного подогрева, А
		Нормируемое	Не менее	Не более		
50	36	105	97	113	0,435	0,630
60	36	105	97	113	0,435	0,630
Испытательное положение: вертикальное, цоколем вверх.						
60901-IEC-2136-1						

ЛАМПА ЛЮМИНЕСЦЕНТНАЯ ОДНОЦОКОЛЬНАЯ		С. 2				
Лист с параметрами		Двухканальная				
МСОЛ: FSD-36-E-GY10q=6						
Характеристики ДОО						
Частота, Гц	Номинальная мощность, Вт	Нормируемое напряжение, В	Ток калибровки, А	Отношение напряжения к току, Ом	Коэффициент мощности	
50	36	200	0,435	341	0,075	
60	36	200	0,435	341	0,075	
Информация для расчета ПРА				50	60	
Частота, Гц						
Ток предварительного подогрева, А				Не менее	0,460	0,460
				Не более	0,830	0,830
Напряжение холостого хода на лампе, В				Действующее значение, не менее	185	185
				Пиковое значение, не более	400	400
Резистор, заменяющий два последовательно соединенных электрода, Ом				40	40	
Напряжение на стартере при работающей лампе, В				Действующее значение, не более	119	119
Рабочий ток лампы, А				Не более	*	*
Информация для расчета стартера						
Импульс напряжения, В, не менее	Напряжение неконтактирования, В	Конденсатор для ПРП, нФ				
		Не менее	Не более			
800	134	5,0	10,0			
Информация для расчета светильника						
Наибольший контур лампы: см. лист 60901-IEC-A110 с размером H, мм						
430						
* В стадии рассмотрения.						
60901-IEC-2136-1						

ЛАМПА ЛЮМИНЕСЦЕНТНАЯ ОДНОЦОКОЛЬНАЯ Лист с параметрами			С. 1			
Двухканальная						
МСОЛ: FSD-18-E-2G1						
Номинальная мощность, Вт	Схема	Электрод	Цоколь			
18	Внешний стартер	Предварительного подогрева	2G11			
Размеры						
В миллиметрах						
А, не более	В, не более	С, не более				
40	20	225				
Цоколь: см. лист 7004-82 IEC 60061-1.						
Характеристики зажигания						
Частота, Гц	Нормируемое напряжение на ПРА, В	Испытательное напряжение (действующее), В	Время зажигания, с			
50	110	103,5	10			
60	*	*	10			
Электрические параметры						
Частота, Гц	Нормируемая мощность, Вт	Напряжение на лампе (действующее), В			Нормируемый ток лампы, А	Нормируемый ток предварительного подогрева, А
		Нормируемое	Не менее	Не более		
50	18	58	52	64	0,375	0,540
60	*	*	*	*	*	*
Испытательное положение: горизонтальное с плоскостью, проходящей через каналы горизонтально.						
Примечание — Для сокращения времени испытания можно использовать другие положения по согласованию между изготовителем и испытательным органом. В спорном случае горизонтальное положение должно быть базовым.						
Характеристики электрода						
Испытательный ток, А	Сопротивление каждого электрода, Ом					
	Нормируемое	Не менее	Не более			
0,130	50	37,5	62,5			
* В стадии рассмотрения.						
60901-IEC-2218-2						

ЛАМПА ЛЮМИНЕСЦЕНТНАЯ ОДНОЦОКОЛЬНАЯ		С. 2			
Лист с параметрами		Двухканальная			
МСОЛ: FSD-18-E-2G11					
Характеристики ДОО					
Частота, Гц	Номинальная мощность, Вт	Нормируемое напряжение, В	Ток калибровки, А	Отношение напряжения к току, Ом	Коэффициент мощности
50	20	127	0,370	270	0,12
60	18	118	0,380	240	0,075
Информация для расчета ПРА				50	60
Частота, Гц					
Ток предварительного подогрева, А			Не менее	0,315	*
			Не более	0,670	*
Напряжение холостого хода на лампе, В			Действующее значение, не менее	103,5	*
			Пиковое значение, не более	400	*
Резистор, заменяющий два последовательно соединенных электрода, Ом				50	*
Напряжение на стартере при работающей лампе, В			Действующее значение, не более	68	*
Рабочий ток лампы, А			Не более	0,425	*
Информация для расчета стартера					
Импульс напряжения, В, не менее	Напряжение неконтактирования, В	Конденсатор для ПРП, нФ			
		Не менее	Не более		
800	70	*	*		
Информация для расчета светильника					
Наибольший контур лампы: см. лист 60901-IEC-A210 с размером <i>H</i> , мм				225	
Опора для конца лампы: расстояние от базовой плоскости цоколя, мм			Не менее	140	
			Не более	175	
Зазор между каналами лампы, мм			Не менее	1,8	
* В стадии рассмотрения.					
60901-IEC-2218-1					

ЛАМПА ЛЮМИНЕСЦЕНТНАЯ ОДНОЦОКОЛЬНАЯ				С. 3
Лист с параметрами				
Двухканальная				
МСОЛ: FSD-18-E-2G11				
Информация для расчета ВЧ ПРА				
Характеристики ВЧ ПРА				
Частота, кГц	Номинальная мощность, Вт	Нормируемое напряжение, В	Ток калибровки, А	Отношение напряжения к току, Ом
20—26	18	100	0,320	155
Типичные параметры лампы				
Частота, кГц	Номинальная мощность, Вт	Напряжение на лампе, В	Ток лампы, А	
≥ 20	16	50	0,320	
Работа в нормальном режиме и режиме диммирования				
Частота, кГц				≥ 20
Ток перехода от работы в нормальном режиме к режиму диммирования $I_{D \text{ перехода}}$, А				0,270
Рабочий ток лампы I_D , А			Не более	0,430
Ток в любом вводе электродов, А			Не более	0,475
Квалификация диммирующего ПРА с заменяющими резисторами (примечание 1)				
Нагрев электрода рабочим током любой лампы, измеренного с заменяющими резисторами				
Наименьшая сумма квадратов токов выводов.			А ²	X ₁
SoS _{min} : $I_{LH}^2 + I_{LL}^2 = X_1 - Y_1$ для $I_{D30} < I_D \leq I_{D \text{ перехода}}$ (примечание 2)			А	Y ₁
Нагрев электрода при конкретных рабочих токах, измеренных на заменяющих резисторах				
Рабочий ток		Параметры нагрева		
I_{Dmin} , А	0,035	Наименьшее напряжение на электроде, В	CV_{Dmin}	3,60
		Резисторы, заменяющие разрядную лампу, Ом	R_{L10min}	1800
			R_{L10max}	3300
I_{D30} , А	0,100	Наименьшая сумма квадратов токов выводов, А ²	SoS ₃₀	$X_1 - Y_1 I_{D30}$
		Резистор, заменяющий разрядную лампу, Ом	R_{L30}	620
I_{D60} , А	0,200	Наименьшая сумма квадратов токов выводов, А ²	SoS ₆₀	$X_1 - Y_1 I_{D60}$
		Резистор, заменяющий разрядную лампу, Ом	R_{L60}	270
Наибольшее напряжение на электроде, В			CV_{max}	4,70
Заменяющие электрод резисторы для квалификации диммирующего ПРА				
Заменяющий резистор каждого электрода для испытания требований диммирования, Ом			$R_{\text{испытания 1}}$	12,0
			$R_{\text{испытания 2}}$	13,0
			$R_{\text{испытания 3}}$	11,0
Примечания				
1 Эта информация только для квалификации ПРА. Информацию о работе в режиме диммирования в системе лампа—ПРА см. в IEC/TS 62750.				
2 Целевая сумма квадратов токов выводов (SoS _{цел}): $I_{LH}^2 + I_{LL}^2 = X_1 - 0,3 Y_1 I_D$.				
60901-IEC-2218-4				

(A6:2014)

**ЛАМПА ЛЮМИНЕСЦЕНТНАЯ
ОДНОЦОКОЛЬНАЯ**
Лист с параметрами

Двухканальная

С. 4

МСОЛ: FSD-18-E-2G11

Требования зажигания к электродам предварительного подогрева для времени зажигания $0,4 \text{ с} < t_s < 3,0 \text{ с}$					
Наименьшая энергия предварительного подогрева электрода. $E_{\min} = Q_{\min} + P_{\min} t_s$, Дж	Q_{\min}	Дж	1,5		
	P_{\min}	Дж/с	0,9		
Напряжение на каждом электроде для $E(t) < E_{\min}$, В		Действующее значение, не более		11	
Заменяющий резистор каждого электрода для проверки минимальных требований к предварительному подогреву электродов, Ом				8	
Наибольшая энергия предварительного подогрева электрода. $E_{\max} = Q_{\max} + P_{\max} t_s$, Дж	Q_{\max}	Дж	3,0		
	P_{\max}	Дж/с	1,8		
Заменяющий резистор каждого электрода для проверки максимальных требований к предварительному подогреву электродов, Ом				11	
Напряжение холостого хода на лампе без ВЗУ, В	Напряжение незажигания	$t \leq t_s$	Действующее значение, не более		150
		$t > t_s (+10 \text{ }^\circ\text{C})$	Действующее значение, не менее		300
	Напряжение зажигания	$t > t_s (-15 \text{ }^\circ\text{C})$	Действующее значение, не менее		350
Диапазон заменяющего резистора каждого электрода для проверки требований к напряжению холостого хода, Ом				8,0—24,0	

60901-IEC-2218-1

ЛАМПА ЛЮМИНЕСЦЕНТНАЯ ОДНОЦОКОЛЬНАЯ Лист с параметрами			С. 1			
Двухканальная						
МСОЛ: FSD-24-E-2G11						
Номинальная мощность, Вт	Схема	Электрод	Цоколь			
24	Внешний стартер	Предварительного подогрева	2G11			
Размеры						
В миллиметрах						
А, не более	В, не более		С, не более			
40	20		320			
Цоколь: см. лист 7004-82 IEC 60061-1.						
Характеристики зажигания						
Частота, Гц	Нормируемое напряжение на ПРА, В	Испытательное напряжение (действующее), В		Время зажигания, с		
50	220	198		10		
60	*	*		10		
Электрические параметры						
Частота, Гц	Нормируемая мощность, Вт	Напряжение на лампе (действующее), В			Нормируемый ток лампы, А	Нормируемый ток предварительного подогрева, А
		Нормируемое	Не менее	Не более		
50	24	87	77	97	0,345	0,510
60	*	*	*	*	*	*
Испытательное положение: горизонтальное с плоскостью, проходящей через каналы горизонтально.						
Примечание — Для сокращения времени испытания можно использовать другие положения по согласованию между изготовителем и испытательным органом. В спорном случае горизонтальное положение должно быть базовым.						
Характеристики электрода						
Испытательный ток, А	Сопротивление каждого электрода, Ом					
	Нормируемое	Не менее	Не более			
0,340	12	9	15			
* В стадии рассмотрения.						
60901-IEC-2224-2						

ЛАМПА ЛЮМИНЕСЦЕНТНАЯ ОДНОЦОКОЛЬНАЯ		С. 2			
Лист с параметрами		Двухканальная			
МСОЛ: FSD-24-E-2G11					
Характеристики ДОО					
Частота, Гц	Номинальная мощность, Вт	Нормируемое напряжение, В	Ток калибровки, А	Отношение напряжения к току, Ом	Коэффициент мощности
50	24	220	0,340	540	0,12
60	24	236	0,340	605	0,075
Информация для расчета ПРА				50	60
Частота, Гц					
Ток предварительного подогрева, А		Не менее		0,315	*
		Не более		0,670	*
Напряжение холостого хода на лампе, В		Действующее значение, не менее		198	*
		Пиковое значение, не более		400	*
Резистор, заменяющий два последовательно соединенных электрода, Ом				50	*
Напряжение на стартере при работающей лампе, В		Действующее значение, не более		128	*
Рабочий ток лампы, А		Не более		0,425	*
Информация для расчета стартера					
Импульс напряжения, В, не менее	Напряжение неконтактирования, В	Конденсатор для ПРП, нФ			
		Не менее	Не более		
800	140	*	*		
Информация для расчета светильника					
Наибольший контур лампы: см. лист 60901-IEC-A210 с размером <i>H</i> , мм				320	
Опора для конца лампы: расстояние от базовой плоскости цоколя, мм		Не менее		140	
		Не более		270	
Зазор между каналами лампы, мм		Не менее		1,8	
* В стадии рассмотрения.					
60901-IEC-2224-1					

ЛАМПА ЛЮМИНЕСЦЕНТНАЯ ОДНОЦОКОЛЬНАЯ				С. 3
Лист с параметрами				
Двухканальная				
МСОЛ: FSD-24-E-2G11				
Информация для расчета ВЧ ПРА				
Характеристики ВЧ ПРА				
Частота, кГц	Номинальная мощность, Вт	Нормируемое напряжение, В	Ток калибровки, А	Отношение напряжения к току, Ом
20—26	24	150	0,300	250
Типичные параметры лампы				
Частота, кГц	Номинальная мощность, Вт	Напряжение на лампе, В	Ток лампы, А	
≥ 20	22	75	0.300	
Работа в нормальном режиме и режиме диммирования				
Частота, кГц				≥ 20
Ток перехода от работы в нормальном режиме к режиму диммирования $I_{D \text{ перехода}}$, А				0,270
Рабочий ток лампы I_D , А			Не более	0,430
Ток в любом вводе электродов, А			Не более	0,475
Квалификация диммирующего ПРА с заменяющими резисторами (примечание 1)				
Нагрев электрода рабочим током любой лампы, измеренного с заменяющими резисторами				
Наименьшая сумма квадратов токов выводов.			A ²	X ₁
SoS _{min} : $I_{LH}^2 + I_{LL}^2 = X_1 - Y_1$ для $I_{D30} < I_D \leq I_{D \text{ перехода}}$ (примечание 2)			A	Y ₁
Нагрев электрода при конкретных рабочих токах, измеренных на заменяющих резисторах				
Рабочий ток		Параметры нагрева		
I_{Dmin} , А	0,035	Наименьшее напряжение на электроде, В	CV_{Dmin}	3,60
		Резисторы, заменяющие разрядную лампу, Ом	R_{L10min}	2200
			R_{L10max}	4300
I_{D30} , А	0,100	Наименьшая сумма квадратов токов выводов, A ²	SoS ₃₀	$X_1 - Y_1 I_{D30}$
		Резистор, заменяющий разрядную лампу, Ом	R_{L30}	1000
I_{D50} , А	0,200	Наименьшая сумма квадратов токов выводов, A ²	SoS ₅₀	$X_1 - Y_1 I_{D50}$
		Резистор, заменяющий разрядную лампу, Ом	R_{L50}	430
Наибольшее напряжение на электроде, В			CV_{max}	4,70
Заменяющие электрод резисторы для квалификации диммирующего ПРА				
Заменяющий резистор каждого электрода для испытания требований диммирования, Ом			$R_{\text{испытания 1}}$	12,0
			$R_{\text{испытания 2}}$	13,0
			$R_{\text{испытания 3}}$	11,0
Примечания				
1 Эта информация только для квалификации ПРА. Информацию о работе в режиме диммирования в системе лампа—ПРА см. в IEC/TS 62750.				
2 Целевая сумма квадратов токов выводов (SoS _{цел}): $I_{LH}^2 + I_{LL}^2 = X_1 - 0,3 Y_1 I_D$.				
60901-IEC-2224-4				

(A6:2014)

**ЛАМПА ЛЮМИНЕСЦЕНТНАЯ
ОДНОЦОКОЛЬНАЯ**
Лист с параметрами

Двухканальная

С. 4

МСОЛ: FSD-24-E-2G11

Требования зажигания к электродам предварительного подогрева для времени зажигания $0,4 \text{ с} < t_s < 3,0 \text{ с}$				
Наименьшая энергия предварительного подогрева электрода. $E_{\min} = Q_{\min} + P_{\min} t_s$, Дж	Q_{\min}	Дж	1,5	
	P_{\min}	Дж/с	0,9	
Напряжение на каждом электроде для $E(t) < E_{\min}$, В	Действующее значение, не более		11	
Заменяющий резистор каждого электрода для проверки минимальных требований к предварительному подогреву электродов, Ом			8	
Наибольшая энергия предварительного подогрева электрода. $E_{\max} = Q_{\max} + P_{\max} t_s$, Дж	Q_{\max}	Дж	3,0	
	P_{\max}	Дж/с	1,8	
Заменяющий резистор каждого электрода для проверки максимальных требований к предварительному подогреву электродов, Ом			11	
Напряжение холостого хода на лампе без ВЗУ, В	Напряжение незажигания	$t \leq t_s$	Действующее значение, не более	
		$t > t_s (+ 10 \text{ }^\circ\text{C})$	320	
	Напряжение зажигания	$t > t_s (- 15 \text{ }^\circ\text{C})$	Действующее значение, не менее	
		380		
Диапазон заменяющего резистора каждого электрода для проверки требований к напряжению холостого хода, Ом			8,0—24,0	

60901-IEC-2224-1

ЛАМПА ЛЮМИНЕСЦЕНТНАЯ ОДНОЦОКОЛЬНАЯ Лист с параметрами			С. 1			
Двухканальная						
МСОЛ: FSD-36-E-2G11						
Номинальная мощность, Вт	Схема	Электрод	Цоколь			
36	Внешний стартер	Предварительного подогрева	2G11			
Размеры						
В миллиметрах						
А, не более	В, не более		С, не более			
40	20		415			
Цоколь: см. лист 7004-82 IEC 60061-1.						
Характеристики зажигания						
Частота, Гц	Нормируемое напряжение на ПРА, В	Испытательное напряжение (действующее), В		Время зажигания, с		
50	220	198		10		
60	*	*		10		
Электрические параметры						
Частота, Гц	Нормируемая мощность, Вт	Напряжение на лампе (действующее), В			Нормируемый ток лампы, А	Нормируемый ток предварительного подогрева, А
		Нормируемое	Не менее	Не более		
50	36	106	96	116	0,435	0,650
60	*	*	*	*	*	*
Испытательное положение: горизонтальное с плоскостью, проходящей через каналы горизонтально.						
Примечание — Для сокращения времени испытания можно использовать другие положения по согласованию между изготовителем и испытательным органом. В спорном случае горизонтальное положение должно быть базовым.						
Характеристики электрода						
Испытательный ток, А	Сопротивление каждого электрода, Ом					
	Нормируемое	Не менее	Не более			
0,385	11	8,2	13,8			
* В стадии рассмотрения.						
60901-IEC-2236-2						

ЛАМПА ЛЮМИНЕСЦЕНТНАЯ ОДНОЦОКОЛЬНАЯ		С. 2			
Лист с параметрами		Двухканальная			
МСОЛ: FSD-36-E-2G11					
Характеристики ДОО					
Частота, Гц	Номинальная мощность, Вт	Нормируемое напряжение, В	Ток калибровки, А	Отношение напряжения к току, Ом	Коэффициент мощности
50	40	220	0,430	390	0,10
60	36	236	0,430	439	0,075
Информация для расчета ПРА				50	60
Частота, Гц					
Ток предварительного подогрева, А			Не менее	0,365	*
			Не более	0,775	*
Напряжение холостого хода на лампе, В			Действующее значение, не менее	198	*
			Пиковое значение, не более	400	*
Резистор, заменяющий два последовательно соединенных электрода, Ом				40	*
Напряжение на стартере при работающей лампе, В			Действующее значение, не более	128	*
Рабочий ток лампы, А			Не более	0,500	*
Информация для расчета стартера					
Импульс напряжения, В, не менее	Напряжение неконтактирования, В	Конденсатор для ПРП, нФ			
		Не менее	Не более		
800	140	*	*		
Информация для расчета светильника					
Наибольший контур лампы: см. лист 60901-IEC-A210 с размером <i>H</i> , мм				415	
Опора для конца лампы: расстояние от базовой плоскости цоколя, мм			Не менее	330	
			Не более	365	
Зазор между каналами лампы, мм			Не менее	1,8	
* В стадии рассмотрения.					
60901-IEC-2236-1					

ЛАМПА ЛЮМИНЕСЦЕНТНАЯ ОДНОЦОКОЛЬНАЯ		Лист с параметрами		С. 3		
				Двухканальная		
МСОЛ: FSD-36-E-2G11						
Информация для расчета ВЧ ПРА						
Характеристики ВЧ ПРА						
Частота, кГц	Номинальная мощность, Вт	Нормируемое напряжение, В	Ток калибровки, А	Отношение напряжения к току, Ом		
20—26	36	180	0,360	250		
Типичные параметры лампы						
Частота, кГц	Номинальная мощность, Вт	Напряжение на лампе, В		Ток лампы, А		
≥ 20	32	90		0,360		
Работа в нормальном режиме и режиме диммирования						
Частота, кГц				≥ 20		
Ток перехода от работы в нормальном режиме к режиму диммирования $I_{D \text{ перехода}}$, А				0,310		
Рабочий ток лампы I_D , А			Не более		0,500	
Ток в любом вводе электродов, А			Не более		0,540	
Квалификация диммирующего ПРА с заменяющими резисторами (примечание 1)						
Нагрев электрода рабочим током любой лампы, измеренного с заменяющими резисторами						
Наименьшая сумма квадратов токов выводов. $SoS_{\text{min}}: I_{LH}^2 + I_{LL}^2 = X_1 - Y_1$ для $I_{D30} < I_D \leq I_{\text{перехода}}$ (примечание 2)				A ²	X ₁	0,270
				A	Y ₁	0,710
Нагрев электрода при конкретных рабочих токах, измеренных на заменяющих резисторах						
Рабочий ток		Параметры нагрева				
$I_{D\text{min}}$, А	0,035	Наименьшее напряжение на электроде, В		$CV_{D\text{min}}$	3,55	
		Резисторы, заменяющие разрядную лампу, Ом		$R_{L10\text{min}}$	2700	
				$R_{L10\text{max}}$	5100	
I_{D30} , А	0,115	Наименьшая сумма квадратов токов выводов, А ²		SoS_{30}	$X_1 - Y_1 I_{D30}$	
		Резистор, заменяющий разрядную лампу, Ом		R_{L30}	1100	
I_{D50} , А	0,230	Наименьшая сумма квадратов токов выводов, А ²		SoS_{50}	$X_1 - Y_1 I_{D50}$	
		Резистор, заменяющий разрядную лампу, Ом		R_{L50}	470	
Наибольшее напряжение на электроде, В				CV_{max}	4,60	
Заменяющие электрод резисторы для квалификации диммирующего ПРА						
Заменяющий резистор каждого электрода для испытания требований диммирования, Ом				$R_{\text{испытания 1}}$	11,0	
				$R_{\text{испытания 2}}$	12,0	
				$R_{\text{испытания 3}}$	10,0	
Примечания						
1 Эта информация только для квалификации ПРА. Информацию о работе в режиме диммирования в системе лампа—ПРА см. в IEC/TS 62750.						
2 Целевая сумма квадратов токов выводов ($SoS_{\text{цел}}$): $I_{LH}^2 + I_{LL}^2 = X_1 - 0,3 Y_1 I_D$.						
60901-IEC-2236-4						

(A6:2014)

**ЛАМПА ЛЮМИНЕСЦЕНТНАЯ
ОДНОЦОКОЛЬНАЯ**
Лист с параметрами

Двухканальная

С. 4

МСОЛ: FSD-36-E-2G11

Требования зажигания к электродам предварительного подогрева для времени зажигания $0,4 \text{ с} < t_s < 3,0 \text{ с}$				
Наименьшая энергия предварительного подогрева электрода. $E_{\min} = Q_{\min} + P_{\min} t_s$, Дж	Q_{\min}	Дж		1,6
	P_{\min}	Дж/с		1,0
Напряжение на каждом электроде для $E(t) < E_{\min}$, В	Действующее значение, не более			11
Заменяющий резистор каждого электрода для проверки минимальных требований к предварительному подогреву электродов, Ом				7
Наибольшая энергия предварительного подогрева электрода. $E_{\max} = Q_{\max} + P_{\max} t_s$, Дж	Q_{\max}	Дж		3,2
	P_{\max}	Дж/с		2,0
Заменяющий резистор каждого электрода для проверки максимальных требований к предварительному подогреву электродов, Ом				9,0
Напряжение холостого хода на лампе без ВЗУ, В	Напряжение незажигания	$t \leq t_s$	Действующее значение, не более	190
		$t > t_s (+10 \text{ }^\circ\text{C})$	Действующее значение, не менее	340
	Напряжение зажигания	$t > t_s (-15 \text{ }^\circ\text{C})$		420
Диапазон заменяющего резистора каждого электрода для проверки требований к напряжению холостого хода, Ом				7,0—21,0

60901-IEC-2236-1

ЛАМПА ЛЮМИНЕСЦЕНТНАЯ ОДНОЦОКОЛЬНАЯ Лист с параметрами			C. 1			
Четырехканальная						
МСОЛ: FSQ-10-E-G24q=1						
Номинальная мощность, Вт	Схема	Электрод	Цоколь			
10	Внешний стартер	Предварительного подогрева	G24q-1			
Размеры						
В миллиметрах						
А, не более	В, не более	С, не более				
28	28	95				
Цоколь: см. лист 7004-78 IEC 60061-1.						
Характеристики зажигания						
Частота, Гц	Нормируемое напряжение на ПРА, В	Испытательное напряжение (действующее), В	Время зажигания, с			
50	220	198	10			
60	220	198	10			
Электрические параметры						
Частота, Гц	Нормируемая мощность, Вт	Напряжение на лампе (действующее), В			Нормируемый ток лампы, А	Нормируемый ток предварительного подогрева, А
		Нормируемое	Не менее	Не более		
50	10	64	58	70	0,190	0,210
60	10	64	58	70	0,190	0,210
Испытательное положение: вертикальное, цоколем вверх.						
Характеристики электрода						
Испытательный ток, А	Сопротивление каждого электрода, Ом					
	Нормируемое	Не менее	Не более			
0,140	50	37,5	62,5			
60901-IEC-2510-2						

**ЛАМПА ЛЮМИНЕСЦЕНТНАЯ
ОДНОЦОКОЛЬНАЯ**
Лист с параметрами

С. 2

Четырехканальная

МСОЛ: FSQ-10-E-G24q=1

Характеристики ДОО

Частота, Гц	Номинальная мощность, Вт	Нормируемое напряжение, В	Ток калибровки, А	Отношение напряжения к току, Ом	Коэффициент мощности
50	10	220	0,190	1070	0,12
60	10	220	0,190	1080	0,075

Информация для расчета ПРА

Частота, Гц		50	60
Ток предварительного подогрева, А	Не менее	0,153	0,153
	Не более	0,275	0,275
Напряжение холостого хода на лампе, В	Действующее значение, не менее	198	198
	Пиковое значение, не более	400	440
Резистор, заменяющий два последовательно соединенных электрода, Ом		100	100
Напряжение на стартере при работающей лампе, В	Действующее значение, не более	*	*
Рабочий ток лампы, А	Не более	0,210	0,210

Информация для расчета стартера

Импульс напряжения, В, не менее	Напряжение неконтактирования, В	Конденсатор для ПРП, нФ	
		Не менее	Не более
*	*	*	*

Информация для расчета светильника

Наибольший контур лампы: см. лист 60901-IEC-A510 с размером <i>H</i> , мм	95
---	----

* В стадии рассмотрения.

60901-IEC-2510-2

ЛАМПА ЛЮМИНЕСЦЕНТНАЯ ОДНОЦОКОЛЬНАЯ Лист с параметрами				С. 3		
				Четырехканальная		
МСОЛ: FSD-10-E-24q=1						
Информация для расчета ВЧ ПРА						
Характеристики ВЧ ПРА						
Частота, кГц	Номинальная мощность, Вт	Нормируемое напряжение, В	Ток калибровки, А	Отношение напряжения к току, Ом		
20—26	10	100	0,190	270		
Типичные параметры лампы						
Частота, кГц	Номинальная мощность, Вт	Напряжение на лампе, В		Ток лампы, А		
≥ 20	9,5	51		0,190		
Работа в нормальном режиме и режиме диммирования						
Частота, кГц				≥ 20		
Ток перехода от работы в нормальном режиме к режиму диммирования $I_{D \text{ перехода}}$, А				0,115		
Рабочий ток лампы I_D , А			Не более		0,190	
Ток в любом вводе электродов, А			Не более		0,210	
Квалификация диммирующего ПРА с заменяемыми резисторами (примечание 1)						
Нагрев электрода рабочим током любой лампы, измеренного с заменяемыми резисторами						
Наименьшая сумма квадратов токов выводов				A ²	X ₁	0,035
SoS _{мин} : $I_{LH}^2 + I_{LL}^2 = X_1 - Y_1$ для $I_{D30} < I_D \leq I_{D \text{ перехода}}$ (примечание 2)				A	Y ₁	0,260
Нагрев электрода при конкретных рабочих токах, измеренных на заменяющих резисторах						
Рабочий ток		Параметры нагрева				
$I_{D \text{ мин}}$, А	0,035	Наименьшее напряжение на электроде, В		$CV_{D \text{ мин}}$	5,90	
		Резисторы, заменяющие разрядную лампу, Ом		$R_{L10 \text{ мин}}$	4300	
				$R_{L10 \text{ макс}}$	7500	
I_{D30} , А	0,100	Наименьшая сумма квадратов токов выводов, A ²		SoS ₃₀	$X_1 - Y_1 / I_{D30}$	
		Резистор, заменяющий разрядную лампу, Ом		R_{L30}	1800	
I_{D50} , А	0,200	Наименьшая сумма квадратов токов выводов, A ²		SoS ₅₀	$X_1 - Y_1 / I_{D50}$	
		Резистор, заменяющий разрядную лампу, Ом		R_{L50}	750	
Наибольшее напряжение на электроде, В				$CV_{\text{макс}}$	8,20	
Заменяющие электрод резисторы для квалификации диммирующего ПРА						
Заменяющий резистор каждого электрода для испытания требований диммирования, Ом				$R_{\text{испытания 1}}$	50,0	
				$R_{\text{испытания 2}}$	55,0	
				$R_{\text{испытания 3}}$	45,0	
Примечания						
1 Эта информация только для квалификации ПРА. Информацию о работе в режиме диммирования в системе лампа—ПРА см. в IEC/TS 62750.						
2 Целевая сумма квадратов токов выводов (SoS _{цел}): $I_{LH}^2 + I_{LL}^2 = X_1 - 0,3 Y_1 I_D$.						
60901-IEC-2510-4						

(A6:2014)

**ЛАМПА ЛЮМИНЕСЦЕНТНАЯ
ОДНОЦОКОЛЬНАЯ**
Лист с параметрами

Четырехканальная

С. 4

МСОЛ: FSD-10-E-24q=1

Требования зажигания к электродам предварительного подогрева для времени зажигания $0,4 \text{ с} < t_s < 3,0 \text{ с}$				
Наименьшая энергия предварительного подогрева электрода. $E_{\min} = Q_{\min} + P_{\min} t_s$, Дж	Q_{\min}	Дж	1,0	
	P_{\min}	Дж/с	1,6	
Напряжение на каждом электроде для $E(t) < E_{\min}$, В	Действующее значение, не более		11	
Заменяющий резистор каждого электрода для проверки минимальных требований к предварительному подогреву электродов, Ом			30	
Наибольшая энергия предварительного подогрева электрода. $E_{\max} = Q_{\max} + P_{\max} t_s$, Дж	Q_{\max}	Дж	2,0	
	P_{\max}	Дж/с	1,2	
Заменяющий резистор каждого электрода для проверки максимальных требований к предварительному подогреву электродов, Ом			40	
Напряжение холостого хода на лампе без ВЗУ, В	Напряжение незажигания	$t \leq t_s$	Действующее значение, не более	
		$t > t_s (+10 \text{ }^\circ\text{C})$	340	
	Напряжение зажигания	$t > t_s (-15 \text{ }^\circ\text{C})$	Действующее значение, не менее	
Диапазон заменяющего резистора каждого электрода для проверки требований к напряжению холостого хода, Ом			30,0—90,0	

* В стадии рассмотрения.

60901-IEC-2510-1

ЛАМПА ЛЮМИНЕСЦЕНТНАЯ ОДНОЦОКОЛЬНАЯ Лист с параметрами			C. 1			
Четырехканальная						
МСОЛ: FSQ-13-E-G24q=1						
Номинальная мощность, Вт	Схема	Электрод	Цоколь			
13	Внешний стартер	Предварительного подогрева	G24q-1			
Размеры						
В миллиметрах						
A, не более	B, не более	C, не более				
28	28	130				
Цоколь: см. лист 7004-78 IEC 60061-1.						
Характеристики зажигания						
Частота, Гц	Нормируемое напряжение на ПРА, В	Испытательное напряжение (действующее), В	Время зажигания, с			
50	220	198	10			
60	220	198	10			
Электрические параметры						
Частота, Гц	Нормируемая мощность, Вт	Напряжение на лампе (действующее), В			Нормируемый ток лампы, А	Нормируемый ток предварительного подогрева, А
		Нормируемое	Не менее	Не более		
50	13	91	81	101	0,175	0,210
60	13	91	81	101	0,175	0,210
Испытательное положение: вертикальное, цоколем вверх.						
Характеристики электрода						
Испытательный ток, А	Сопротивление каждого электрода, Ом					
	Нормируемое	Не менее	Не более			
0,140	50	37,5	62,5			
60901-IEC-2513-2						

**ЛАМПА ЛЮМИНЕСЦЕНТНАЯ
ОДНОЦОКОЛЬНАЯ**
Лист с параметрами

С. 2

Четырехканальная

МСОЛ: FSQ-13-E-G24q=1

Характеристики ДОО

Частота, Гц	Номинальная мощность, Вт	Нормируемое напряжение, В	Ток калибровки, А	Отношение напряжения к току, Ом	Коэффициент мощности
50	13	220	0,165	1070	0,12
60	13	220	0,165	1080	0,075

Информация для расчета ПРА

Частота, Гц		50	60
Ток предварительного подогрева, А	Не менее	0,153	0,153
	Не более	0,275	0,275
Напряжение холостого хода на лампе, В	Действующее значение, не менее	198	198
	Пиковое значение, не более	400	440
Резистор, заменяющий два последовательно соединенных электрода, Ом		100	100
Напряжение на стартере при работающей лампе, В	Действующее значение, не более	*	*
Рабочий ток лампы, А	Не более	0,190	0,190

Информация для расчета стартера

Импульс напряжения, В, не менее	Напряжение неконтактирования, В	Конденсатор для ПРП, нФ	
		Не менее	Не более
*	*	*	*

Информация для расчета светильника

Наибольший контур лампы: см. лист 60901-IEC-A510 с размером <i>H</i> , мм	130
---	-----

* В стадии рассмотрения.

60901-IEC-2513-2

ЛАМПА ЛЮМИНЕСЦЕНТНАЯ ОДНОЦОКОЛЬНАЯ				С. 3
Лист с параметрами				
Четырехканальная				
МСОЛ: FSQ-13-E-G24q=1				
Информация для расчета ВЧ ПРА				
Характеристики ВЧ ПРА				
Частота, кГц	Номинальная мощность, Вт	Нормируемое напряжение, В	Ток калибровки, А	Отношение напряжения к току, Ом
20—26	13	155	0,165	465
Типичные параметры лампы				
Частота, кГц	Номинальная мощность, Вт	Напряжение на лампе, В	Ток лампы, А	
≥ 20	12,5	77	0,165	
Работа в нормальном режиме и режиме диммирования				
Частота, кГц			≥ 20	
Ток перехода от работы в нормальном режиме к режиму диммирования $I_{D \text{ перехода}}$, А			0,115	
Рабочий ток лампы I_D , А			Не более 0,190	
Ток в любом вводе электродов, А			Не более 0,210	
Квалификация диммирующего ПРА с заменяющими резисторами (примечание 1)				
Нагрев электрода рабочим током любой лампы, измеренного с заменяющими резисторами				
Наименьшая сумма квадратов токов выводов			А ²	X ₁
SoS _{min} : $I_{LH}^2 + I_{LL}^2 = X_1 - Y_1$ для $I_{D30} < I_D \leq I_{D \text{ перехода}}$ (примечание 2)			А	Y ₁
Нагрев электрода при конкретных рабочих токах, измеренных на заменяющих резисторах				
Рабочий ток		Параметры нагрева		
$I_{D \text{ min}}$, А	0,035	Наименьшее напряжение на электроде, В	$CV_{D \text{ min}}$	5,90
		Резисторы, заменяющие разрядную лампу, Ом	$R_{L10 \text{ min}}$	6200
			$R_{L10 \text{ max}}$	12000
I_{D30} , А	0,100	Наименьшая сумма квадратов токов выводов, А ²	SoS ₃₀	$X_1 - Y_1 I_{D30}$
		Резистор, заменяющий разрядную лампу, Ом	R_{L30}	2700
I_{D60} , А	0,200	Наименьшая сумма квадратов токов выводов, А ²	SoS ₆₀	$X_1 - Y_1 I_{D60}$
		Резистор, заменяющий разрядную лампу, Ом	R_{L60}	1100
Наибольшее напряжение на электроде, В			CV_{max}	8,20
Заменяющие электрод резисторы для квалификации диммирующего ПРА				
Заменяющий резистор каждого электрода для испытания требований диммирования, Ом			$R_{\text{испытания 1}}$	50,0
			$R_{\text{испытания 2}}$	55,0
			$R_{\text{испытания 3}}$	45,0
Примечания				
1 Эта информация только для квалификации ПРА. Информацию о работе в режиме диммирования в системе лампа—ПРА см. в IEC/TS 62750.				
2 Целевая сумма квадратов токов выводов (SoS _{цел}): $I_{LH}^2 + I_{LL}^2 = X_1 - 0,3 Y_1 I_D$.				
60901-IEC-2513-4				

(A6:2014)

**ЛАМПА ЛЮМИНЕСЦЕНТНАЯ
ОДНОЦОКОЛЬНАЯ**
Лист с параметрами

Четырехканальная

С. 4

МСОЛ: FSQ-13-E-G24q=1

Требования зажигания к электродам предварительного подогрева для времени зажигания $0,4 \text{ с} < t_s < 3,0 \text{ с}$				
Наименьшая энергия предварительного подогрева электрода. $E_{\min} = Q_{\min} + P_{\min} t_s$, Дж	Q_{\min}	Дж	1,0	
	P_{\min}	Дж/с	0,7	
Напряжение на каждом электроде для $E(t) < E_{\min}$, В	Действующее значение, не более		11	
Заменяющий резистор каждого электрода для проверки минимальных требований к предварительному подогреву электрода, Ом			30	
Наибольшая энергия предварительного подогрева электрода. $E_{\max} = Q_{\max} + P_{\max} t_s$, Дж	Q_{\max}	Дж	2,0	
	P_{\max}	Дж/с	1,4	
Заменяющий резистор каждого электрода для проверки максимальных требований к предварительному подогреву электрода, Ом			40	
Напряжение холостого хода на лампе без ВЗУ, В	Напряжение незажигания	$t \leq t_s$	Действующее значение, не более	190
	Напряжение зажигания	$t > t_s (+10 \text{ }^\circ\text{C})$	Действующее значение, не менее	380
		$t > t_s (-15 \text{ }^\circ\text{C})$		*
Диапазон заменяющего резистора каждого электрода для проверки требований к напряжению холостого хода, Ом			30,0—90,0	

* В стадии рассмотрения.

60901-IEC-2513-1

ЛАМПА ЛЮМИНЕСЦЕНТНАЯ ОДНОЦОКОЛЬНАЯ Лист с параметрами			C. 1			
Четырехканальная						
МСОЛ:FSQ-18-E-G24q=2						
Номинальная мощность, Вт	Схема	Электрод	Цоколь			
18	Внешний стартер	Предварительного подогрева	G24q-2			
Размеры						
В миллиметрах						
А, не более	В, не более	С, не более				
28	28	140				
Цоколь: см. лист 7004-78 IEC 60061-1.						
Характеристики зажигания						
Частота, Гц	Нормируемое напряжение на ПРА, В	Испытательное напряжение (действующее), В	Время зажигания, с			
50	220	198	10			
60	220	198	10			
Электрические параметры						
Частота, Гц	Нормируемая мощность, Вт	Напряжение на лампе (действующее), В			Нормируемый ток лампы, А	Нормируемый ток предварительного подогрева, А
		Нормируемое	Не менее	Не более		
50	18	100	90	110	0,220	0,280
60	18	100	90	110	0,220	0,280
Испытательное положение: вертикальное, цоколем вверх.						
Характеристики электрода						
Испытательный ток, А	Сопротивление каждого электрода, Ом					
	Нормируемое	Не менее	Не более			
0,190	26	19,5	32,5			
60901-IEC-2518-2						

**ЛАМПА ЛЮМИНЕСЦЕНТНАЯ
ОДНОЦОКОЛЬНАЯ**
Лист с параметрами

С. 2

Четырехканальная

МСОЛ: FSQ-18-E-G24q=2

Характеристики ДОО

Частота, Гц	Номинальная мощность, Вт	Нормируемое напряжение, В	Ток калибровки, А	Отношение напряжения к току, Ом	Коэффициент мощности
50	18	220	0,220	800	0,12
60	18	220	0,220	815	0,075

Информация для расчета ПРА

Частота, Гц		50	60
Ток предварительного подогрева, А	Не менее	0,190	0,190
	Не более	0,375	0,375
Напряжение холостого хода на лампе, В	Действующее значение, не менее	198	198
	Пиковое значение, не более	400	440
Резистор, заменяющий два последовательно соединенных электрода, Ом		80	80
Напряжение на стартере при работающей лампе, В	Действующее значение, не более	*	*
Рабочий ток лампы, А	Не более	0,240	0,190

Информация для расчета стартера

Импульс напряжения, В, не менее	Напряжение неконтактирования, В	Конденсатор для ПРП, нФ	
		Не менее	Не более
*	*	*	*

Информация для расчета светильника

Наибольший контур лампы: см. лист 60901-IEC-A510 с размером <i>H</i> , мм	140
---	-----

* В стадии рассмотрения.

60901-IEC-2518-2

ЛАМПА ЛЮМИНЕСЦЕНТНАЯ ОДНОЦОКОЛЬНАЯ Лист с параметрами				С. 3
Четырехканальная				
МСОЛ: FSD-18-E-24q=2				
Информация для расчета ВЧ ПРА				
Характеристики ВЧ ПРА				
Частота, кГц	Номинальная мощность, Вт	Нормируемое напряжение, В	Ток калибровки, А	Отношение напряжения к току, Ом
20—26	13	160	0,210	380
Типичные параметры лампы				
Частота, кГц	Номинальная мощность, Вт	Напряжение на лампе, В	Ток лампы, А	
≥ 20	16,5	80	0.210	
Работа в нормальном режиме и режиме диммирования				
Частота, кГц			≥ 20	
Ток перехода от работы в нормальном режиме к режиму диммирования $I_{D \text{ перехода}}$, А			0.160	
Рабочий ток лампы I_D , А			Не более	0,240
Ток в любом вводе электродов, А			Не более	0,290
Квалификация диммирующего ПРА с заменяемыми резисторами (примечание 1)				
Нагрев электрода рабочим током любой лампы, измеренного с заменяемыми резисторами				
Наименьшая сумма квадратов токов выводов			A ²	X ₁
SoS _{мин} : $I_{LH}^2 + I_{LL}^2 = X_1 - Y_1$ для $I_{D30} < I_D \leq I_{D \text{ перехода}}$ (примечание 2)			A	Y ₁
Нагрев электрода при конкретных рабочих токах, измеренных на заменяющих резисторах				
Рабочий ток		Параметры нагрева		
$I_{D \text{ мин}}$, А	0,035	Наименьшее напряжение на электроде, В	$CV_{D \text{ мин}}$	4,40
		Резисторы, заменяющие разрядную лампу, Ом	$R_{L10 \text{ мин}}$	4700
			$R_{L10 \text{ макс}}$	8200
I_{D30} , А	0,100	Наименьшая сумма квадратов токов выводов, А ²	SoS ₃₀	$X_1 - Y_1 I_{D30}$
		Резистор, заменяющий разрядную лампу, Ом	R_{L30}	2000
I_{D80} , А	0,200	Наименьшая сумма квадратов токов выводов, А ²	SoS ₈₀	$X_1 - Y_1 I_{D80}$
		Резистор, заменяющий разрядную лампу, Ом	R_{L80}	820
Наибольшее напряжение на электроде, В			CV_{max}	5,80
Заменяющие электрод резисторы для квалификации диммирующего ПРА				
Заменяющий резистор каждого электрода для испытания требований диммирования, Ом			$R_{\text{испытания 1}}$	26,0
			$R_{\text{испытания 2}}$	29,0
			$R_{\text{испытания 3}}$	23,0
Примечания				
1 Эта информация только для квалификации ПРА. Информацию о работе в режиме диммирования в системе лампа—ПРА см. в IEC/TS 62750.				
2 Целевая сумма квадратов токов выводов (SoS _{цель}): $I_{LH}^2 + I_{LL}^2 = X_1 - 0.3 Y_1 I_D$.				
60901-IEC-2518-4				

(A6:2014)

**ЛАМПА ЛЮМИНЕСЦЕНТНАЯ
ОДНОЦОКОЛЬНАЯ**
Лист с параметрами

Четырехканальная

С. 4

МСОЛ: FSQ-18-E-G24q=2

Требования зажигания к электродам предварительного подогрева для времени зажигания $0,4 \text{ с} < t_s < 3,0 \text{ с}$				
Наименьшая энергия предварительного подогрева электрода. $E_{\min} = Q_{\min} + P_{\min} t_s$, Дж	Q_{\min}	Дж	0,9	
	P_{\min}	Дж/с	0,7	
Напряжение на каждом электроде для $E(t) < E_{\min}$, В	Действующее значение, не более		11	
Заменяющий резистор каждого электрода для проверки минимальных требований к предварительному подогреву электрода, Ом				18
Наибольшая энергия предварительного подогрева электрода. $E_{\max} = Q_{\max} + P_{\max} t_s$, Дж	Q_{\max}	Дж	1,8	
	P_{\max}	Дж/с	1,4	
Заменяющий резистор каждого электрода для проверки максимальных требований к предварительному подогреву электрода, Ом				24
Напряжение холостого хода на лампе без ВЗУ, В	Напряжение незажигания	$t \leq t_s$	Действующее значение, не более	
		$t > t_s (+ 10 \text{ }^\circ\text{C})$	Действующее значение, не менее	
	Напряжение зажигания	$t > t_s (- 15 \text{ }^\circ\text{C})$	*	
Диапазон заменяющего резистора каждого электрода для проверки требований к напряжению холостого хода, Ом				18,0—54,0

* В стадии рассмотрения.

60901-IEC-2518-1

ЛАМПА ЛЮМИНЕСЦЕНТНАЯ ОДНОЦОКОЛЬНАЯ Лист с параметрами			C. 1			
МСОЛ: FSQ-26-E-G24q=3						
Номинальная мощность, Вт	Схема	Электрод	Цоколь			
26	Внешний стартер	Предварительного подогрева	G24q-3			
Размеры						
В миллиметрах						
А, не более	В, не более	С, не более				
28	28	160				
Цоколь: см. лист 7004-78 IEC 60061-1.						
Характеристики зажигания						
Частота, Гц	Нормируемое напряжение на ПРА, В	Испытательное напряжение (действующее), В	Время зажигания, с			
50	220	198	10			
60	220	198	10			
Электрические параметры						
Частота, Гц	Нормируемая мощность, Вт	Напряжение на лампе (действующее), В			Нормируемый ток лампы, А	Нормируемый ток предварительного подогрева, А
		Нормируемое	Не менее	Не более		
50	26	105	95	115	0,325	0,420
60	26	105	95	115	0,325	0,420
Испытательное положение: вертикальное, цоколем вверх.						
Характеристики электрода						
Испытательный ток, А	Сопротивление каждого электрода, Ом					
	Нормируемое	Не менее	Не более			
0,310	13	9,7	16,3			
60901-IEC-2526-2						

**ЛАМПА ЛЮМИНЕСЦЕНТНАЯ
ОДНОЦОКОЛЬНАЯ**
Лист с параметрами

С. 2

Четырехканальная

МСОЛ: FSQ-26-E-G24q=3

Характеристики ДОО

Частота, Гц	Номинальная мощность, Вт	Нормируемое напряжение, В	Ток калибровки, А	Отношение напряжения к току, Ом	Коэффициент мощности
50	26	220	0,315	540	0,10
60	26	220	0,315	546	0,075

Информация для расчета ПРА

Частота, Гц		50	60
Ток предварительного подогрева, А	Не менее	0,270	0,270
	Не более	0,550	0,550
Напряжение холостого хода на лампе, В	Действующее значение, не менее	198	198
	Пиковое значение, не более	400	440
Резистор, заменяющий два последовательно соединенных электрода, Ом		25	25
Напряжение на стартере при работающей лампе, В	Действующее значение, не более	*	*
Рабочий ток лампы, А	Не более	0,360	0,360

Информация для расчета стартера

Импульс напряжения, В, не менее	Напряжение неконтактирования, В	Конденсатор для ПРП, нФ	
		Не менее	Не более
*	*	*	*

Информация для расчета светильника

Наибольший контур лампы: см. лист 60901-IEC-A510 с размером <i>H</i> , мм	160
---	-----

* В стадии рассмотрения.

60901-IEC-2526-2

ЛАМПА ЛЮМИНЕСЦЕНТНАЯ ОДНОЦОКОЛЬНАЯ Лист с параметрами				С. 3		
				Четырехканальная		
МСОЛ: FSQ-26-E-G24q=3						
Информация для расчета ВЧ ПРА						
Характеристики ВЧ ПРА						
Частота, кГц	Номинальная мощность, Вт	Нормируемое напряжение, В	Ток калибровки, А	Отношение напряжения к току, Ом		
20—26	26	160	0,300	265		
Типичные параметры лампы						
Частота, кГц	Номинальная мощность, Вт	Напряжение на лампе, В		Ток лампы, А		
≥ 20	24	80		0,300		
Работа в нормальном режиме и режиме диммирования						
Частота, кГц				≥ 20		
Ток перехода от работы в нормальном режиме к режиму диммирования $I_{D \text{ перехода}}$, А				0,250		
Рабочий ток лампы I_D , А			Не более		0,400	
Ток в любом вводе электродов, А			Не более		0,430	
Квалификация диммирующего ПРА с заменяющими резисторами (примечание 1)						
Нагрев электрода рабочим током любой лампы, измеренного с заменяющими резисторами						
Наименьшая сумма квадратов токов выводов.				A ²	X ₁	0,175
SoS _{мин} : $I_{LH}^2 + I_{LL}^2 = X_1 - Y_1$ для $I_{D30} < I_D \leq I_{D \text{ перехода}}$ (примечание 2)				A	Y ₁	0,575
Нагрев электрода при конкретных рабочих токах, измеренных на заменяющих резисторах						
Рабочий ток		Параметры нагрева				
$I_{D \text{ мин}}$, А	0,030	Наименьшее напряжение на электроде, В		$CV_{D \text{ мин}}$	3,40	
		Резисторы, заменяющие разрядную лампу, Ом		$R_{L10 \text{ мин}}$	3000	
				$R_{L10 \text{ макс}}$	5600	
I_{D30} , А	0,095	Наименьшая сумма квадратов токов выводов, А ²		SoS ₃₀	$X_1 - Y_1 I_{D30}$	
		Резистор, заменяющий разрядную лампу, Ом		R_{L30}	1300	
I_{D80} , А	0,190	Наименьшая сумма квадратов токов выводов, А ²		SoS ₈₀	$X_1 - Y_1 I_{D80}$	
		Резистор, заменяющий разрядную лампу, Ом		R_{L80}	510	
Наибольшее напряжение на электроде, В				CV_{max}	4,40	
Заменяющие электрод резисторы для квалификации диммирующего ПРА						
Заменяющий резистор каждого электрода для испытания требований диммирования, Ом				$R_{\text{испытания 1}}$	13,0	
				$R_{\text{испытания 2}}$	14,0	
				$R_{\text{испытания 3}}$	12,0	
Примечания 1 Эта информация только для квалификации ПРА. Информацию о работе в режиме диммирования в системе лампа—ПРА см. в IEC/TS 62750. 2 Целевая сумма квадратов токов выводов (SoS _{цел}): $I_{LH}^2 + I_{LL}^2 = X_1 - 0,3 Y_1 I_D$.						
60901-IEC-2526-4						

(A6:2014)

**ЛАМПА ЛЮМИНЕСЦЕНТНАЯ
ОДНОЦОКОЛЬНАЯ**
Лист с параметрами

Четырехканальная

С. 4

МСОЛ: FSQ-26-E-G24q=3

Требования зажигания к электродам предварительного подогрева для времени зажигания $0,4 \text{ с} < t_s < 3,0 \text{ с}$				
Наименьшая энергия предварительного подогрева электрода. $E_{\min} = Q_{\min} + P_{\min} t_s$, Дж	Q_{\min}	Дж		1,0
	P_{\min}	Дж/с		0,8
Напряжение на каждом электроде для $E(t) < E_{\min}$, В	Действующее значение, не более			11
Заменяющий резистор каждого электрода для проверки минимальных требований к предварительному подогреву электродов, Ом				9
Наибольшая энергия предварительного подогрева электрода. $E_{\max} = Q_{\max} + P_{\max} t_s$, Дж	Q_{\max}	Дж		2,0
	P_{\max}	Дж/с		1,6
Заменяющий резистор каждого электрода для проверки максимальных требований к предварительному подогреву электродов, Ом				12
Напряжение холостого хода на лампе без ВЗУ, В	Напряжение незажигания	$t \leq t_s$	Действующее значение, не более	240
		$t > t_s (+10 \text{ }^\circ\text{C})$	Действующее значение, не менее	420
	Напряжение зажигания	$t > t_s (-15 \text{ }^\circ\text{C})$		*
Диапазон заменяющего резистора каждого электрода для проверки требований к напряжению холостого хода, Ом				9,0—27,0

* В стадии рассмотрения.

60901-IEC-2526-1

ЛАМПА ЛЮМИНЕСЦЕНТНАЯ ОДНОЦОКОЛЬНАЯ Лист с параметрами			С. 1			
Четырехканальная						
МСОЛ: FSQ-13-E-GX10q=2						
Номинальная мощность, Вт	Схема	Электрод	Цоколь			
13	Внешний стартер	Предварительного подогрева	GX10q-2			
Размеры						
В миллиметрах						
А, не более	В, не более	С, не более				
39	39	120				
Цоколь: см. лист 7004-84 IEC 60061-1.						
Характеристики зажигания						
Частота, Гц	Нормируемое напряжение на ПРА, В	Испытательное напряжение (действующее), В	Время зажигания, с			
50	100	94	10			
60	100	94	10			
Электрические параметры						
Частота, Гц	Нормируемая мощность, Вт	Напряжение на лампе (действующее), В			Нормируемый ток лампы, А	Нормируемый ток предварительного подогрева, А
		Нормируемое	Не менее	Не более		
50	13,3	54	48	60	0,300	0,440
60	13,3	54	48	60	0,300	0,440
Испытательное положение: вертикальное, цоколем вверх.						
60901-IEC-2613-1						

ЛАМПА ЛЮМИНЕСЦЕНТНАЯ ОДНОЦОКОЛЬНАЯ					С. 2
Лист с параметрами					
Четырехканальная					
МСОЛ: FSQ-13-E-GX10q=2					
Характеристики ДОО					
Частота, Гц	Номинальная мощность, Вт	Нормируемое напряжение, В	Ток калибровки, А	Отношение напряжения к току, Ом	Коэффициент мощности
50	13	100	0,300	244	0,075
60	13	100	0,300	244	0,075
Информация для расчета ПРА					
Частота, Гц			50	60	
Ток предварительного подогрева, А			Не менее	0,320	0,320
			Не более	0,580	0,580
Напряжение холостого хода на лампе, В			Действующее значение, не менее	97	97
			Пиковое значение, не более	400	400
Резистор, заменяющий два последовательно соединенных электрода, Ом			50	50	
Напряжение на стартере при работающей лампе, В			Действующее значение, не более	65	65
Рабочий ток лампы, А			Не более	*	*
Информация для расчета стартера					
Импульс напряжения, В, не менее		Напряжение неконтактирования, В		Конденсатор для ПРП, нФ	
				Не менее	Не более
700		70		5,0	10,0
Информация для расчета светильника					
Наибольший контур лампы: см. лист 60901-IEC-A810 с размером <i>H</i> , мм					120
* В стадии рассмотрения.					
60901-IEC-2613-1					

		ЛАМПА ЛЮМИНЕСЦЕНТНАЯ ОДНОЦОКОЛЬНАЯ Лист с параметрами			С. 1	
		Четырехканальная				
МСОЛ: FSQ-18-E-GX10q=3						
Номинальная мощность, Вт		Схема		Электрод		Цоколь
18		Внешний стартер		Предварительного подогрева		GX10q-3
Размеры						
В миллиметрах						
А		В		С		
Не более		Не более		Не менее		Не более
39		39		113		128
Цоколь: см. лист 7004-84 IEC 60061-1.						
Характеристики зажигания						
Частота, Гц	Нормируемое напряжение на ПРА, В		Испытательное напряжение (действующее), В		Время зажигания, с	
50	100		94		10	
60	100		94		10	
Электрические параметры						
Частота, Гц	Нормируемая мощность, Вт	Напряжение на лампе (действующее), В			Нормируемый ток лампы, А	Нормируемый ток предварительного подогрева, А
		Нормируемое	Не менее	Не более		
50	17,5	55	49	61	0,375	0,530
60	17,5	55	49	61	0,375	0,530
Испытательное положение: вертикальное, цоколем вверх.						
60901-IEC-2618-1						

ЛАМПА ЛЮМИНЕСЦЕНТНАЯ ОДНОЦОКОЛЬНАЯ		С. 2				
Лист с параметрами		Четырехканальная				
МСОЛ: FSQ-18-E-GX10q=3						
Характеристики ДОО						
Частота, Гц	Номинальная мощность, Вт	Нормируемое напряжение, В	Ток калибровки, А	Отношение напряжения к току, Ом	Коэффициент мощности	
50	18	100	0,375	190	0,075	
60	18	100	0,375	190	0,075	
Информация для расчета ПРА				50	60	
Частота, Гц						
Ток предварительного подогрева, А				Не менее	0,380	0,380
				Не более	0,730	0,730
Напряжение холостого хода на лампе, В				Действующее значение, не менее	97	97
				Пиковое значение, не более	400	400
Резистор, заменяющий два последовательно соединенных электрода, Ом				50	50	
Напряжение на стартере при работающей лампе, В				Действующее значение, не более	65	65
Рабочий ток лампы, А				Не более	*	*
Информация для расчета стартера						
Импульс напряжения, В, не менее	Напряжение неконтактирования, В	Конденсатор для ПРП, нФ				
		Не менее	Не более			
700	70	5,0	10,0			
Информация для расчета светильника						
Наибольший контур лампы: см. лист 60901-IEC-A810 с размером <i>H</i> , мм				128		
* В стадии рассмотрения.						
60901-IEC-2618-1						

		ЛАМПА ЛЮМИНЕСЦЕНТНАЯ ОДНОЦОКОЛЬНАЯ Лист с параметрами			С. 1	
		Четырехканальная				
МСОЛ: FSQ-27-E-GX10q=4						
Номинальная мощность, Вт		Схема		Электрод		Цоколь
27		Внешний стартер		Предварительного подогрева		GX10q-4
Размеры						
В миллиметрах						
А		В		С		
Не более		Не более		Не менее		Не более
39		39		120		142
Цоколь: см. лист 7004-84 IEC 60061-1.						
Характеристики зажигания						
Частота, Гц	Нормируемое напряжение на ПРА, В		Испытательное напряжение (действующее), В		Время зажигания, с	
50	100		94		10	
60	100		94		10	
Электрические параметры						
Частота, Гц	Нормируемая мощность, Вт	Напряжение на лампе (действующее), В			Нормируемый ток лампы, А	Нормируемый ток предварительного подогрева, А
		Нормируемое	Не менее	Не более		
50	26,8	56	50	62	0,610	0,850
60	26,8	56	50	62	0,610	0,850
Испытательное положение: вертикальное, цоколем вверх.						
60901-IEC-2627-1						

		ЛАМПА ЛЮМИНЕСЦЕНТНАЯ ОДНОЦОКОЛЬНАЯ Лист с параметрами			С. 2	
					Четырехканальная	
МСОЛ: FSQ-27-E-GX10q=4						
Характеристики ДОО						
Частота, Гц	Номинальная мощность, Вт	Нормируемое напряжение, В	Ток калибровки, А	Отношение напряжения к току, Ом	Коэффициент мощности	
50	27	100	0,620	118	0,075	
60	27	100	0,620	118	0,075	
Информация для расчета ПРА						
Частота, Гц				50	60	
Ток предварительного подогрева, А				Не менее	0,640	0,640
				Не более	1,100	1,100
Напряжение холостого хода на лампе, В				Действующее значение, не менее	97	97
				Пиковое значение, не более	400	400
Резистор, заменяющий два последовательно соединенных электрода, Ом				30	30	
Напряжение на стартере при работающей лампе, В				Действующее значение, не более	65	65
Рабочий ток лампы, А				Не более	*	*
Информация для расчета стартера						
Импульс напряжения, В, не менее		Напряжение неконтактирования, В		Конденсатор для ПРП, нФ		
				Не менее	Не более	
700		70		5,0	10,0	
Информация для расчета светильника						
Наибольший контур лампы: см. лист 60901-IEC-A810 с размером <i>H</i> , мм						142
* В стадии рассмотрения.						
60901-IEC-2627-1						

		ЛАМПА ЛЮМИНЕСЦЕНТНАЯ ОДНОЦОКОЛЬНАЯ Лист с параметрами			Квадратная		С. 1	
МСОЛ: FSS-10-E-GR10q								
Номинальная мощность, Вт		Схема		Электрод		Цоколь		
10		Внешний стартер		Предварительного подогрева		GR10q		
Размеры								
							В миллиметрах	
A	B	C	D	E	F	G		
Не более	Не более	Не более	Не более	Не более	Не более	Не менее	Не более	
92	95	34,5	14	34,2	38,2	28,5	29,5	
Цоколь: см. лист 7004-77 IEC 60061-1.								
Характеристики зажигания								
Частота, Гц	Нормируемое напряжение на ПРА, В		Испытательное напряжение (действующее), В		Время зажигания, с			
50	220		198		10			
60	—		—		—			
Электрические параметры								
Частота, Гц	Нормируемая мощность, Вт	Напряжение на лампе (действующее), В			Нормируемый ток лампы, А	Нормируемый ток предварительного подогрева, А		
		Нормируемое	Не менее	Не более				
50	10,5	72	65	79	0,180	0,215		
60	—	—	—	—	—	—		
Испытательное положение: горизонтальное.								
60901-IEC-3010-1								

**ЛАМПА ЛЮМИНЕСЦЕНТНАЯ
ОДНОЦОКОЛЬНАЯ**
Лист с параметрами

С. 2

Квадратная

МСОЛ: FSS-10-E-GR10q

Характеристики ДОО

Частота, Гц	Номинальная мощность, Вт	Нормируемое напряжение, В	Ток калибровки, А	Отношение напряжения к току, Ом	Коэффициент мощности
50	10	220	0,180	1070	0,12
60	10	220	0,180	1080	0,075

Информация для расчета ПРА

Частота, Гц		50	60
Ток предварительного подогрева, А	Не менее	0,162	—
	Не более	0,378	—
Напряжение холостого хода на лампе, В	Действующее значение, не менее	198	—
	Пиковое значение, не более	400	—
Резистор, заменяющий два последовательно соединенных электрода, Ом		110	—
Напряжение на стартере при работающей лампе, В	Действующее значение, не более	87	—
Рабочий ток лампы, А	Не более	*	—

Информация для расчета стартера

Импульс напряжения, В, не менее	Напряжение неконтактирования, В	Конденсатор для ПРП, нФ	
		Не менее	Не более
500*	130	5,0	8,0

Информация для расчета светильника

Наибольший контур лампы: см. лист 60901-IEC-B010

* В стадии рассмотрения.

60901-IEC-3010-2

ЛАМПА ЛЮМИНЕСЦЕНТНАЯ ОДНОЦОКОЛЬНАЯ Лист с параметрами			Квадратная		С. 1		
МСОЛ: FSS-16-E-GR10q							
Номинальная мощность, Вт	Схема	Электрод	Цоколь				
16	Внешний стартер	Предварительного подогрева	GR10q				
Размеры							
							В миллиметрах
A	B	C	D	E	F	G	
Не более	Не более	Не более	Не более	Не более	Не более	Не менее	Не более
138	141	27,5	15	41	40	49	51
Цоколь: см. лист 7004-77 IEC 60061-1.							
Характеристики зажигания							
Частота, Гц	Нормируемое напряжение на ПРА, В		Испытательное напряжение (действующее), В			Время зажигания, с	
50	220		198			10	
60	—		—			—	
Электрические параметры							
Частота, Гц	Нормируемая мощность, Вт	Напряжение на лампе (действующее), В			Нормируемый ток лампы, А	Нормируемый ток предварительного подогрева, А	
		Нормируемое	Не менее	Не более			
50	16	103	93	113	0,195	0,260	
60	—	—	—	—	—	—	
Испытательное положение: горизонтальное.							
Характеристики электрода							
Испытательный ток, А	Сопротивление каждого электрода, Ом						
	Нормируемое	Не менее	Не более				
0,130	64	48	80				
60901-IEC-3016-2							

**ЛАМПА ЛЮМИНЕСЦЕНТНАЯ
ОДНОЦОКОЛЬНАЯ**
Лист с параметрами

С. 2

Квадратная

МСОЛ: FSS-16-E-GR10q

Характеристики ДОО

Частота, Гц	Номинальная мощность, Вт	Нормируемое напряжение, В	Ток калибровки, А	Отношение напряжения к току, Ом	Коэффициент мощности
50	16	220	0,195	890	0,12
60	16	220	0,195	900	0,075

Информация для расчета ПРА

Частота, Гц		50	60
Ток предварительного подогрева, А	Не менее	0,175	—
	Не более	0,410	—
Напряжение холостого хода на лампе, В	Действующее значение, не менее	198	—
	Пиковое значение, не более	400	—
Резистор, заменяющий два последовательно соединенных электрода, Ом		130	—
Напряжение на стартере при работающей лампе, В	Действующее значение, не более	128	—
Рабочий ток лампы, А	Не более	*	—

Информация для расчета стартера

Импульс напряжения, В, не менее	Напряжение неконтактирования, В	Конденсатор для ПРП, нФ	
		Не менее	Не более
500*	130	1,0	3,0

Информация для расчета светильника

Наибольший контур лампы: см. лист 60901-IEC-B020

* В стадии рассмотрения.

60901-IEC-3016-2

ЛАМПА ЛЮМИНЕСЦЕНТНАЯ ОДНОЦОКОЛЬНАЯ				С. 3
Лист с параметрами				Квадратная
МСОЛ: FSS-16-E-GR10q				
Информация для расчета ВЧ ПРА				
Характеристики ВЧ ПРА				
Частота, кГц	Номинальная мощность, Вт	Нормируемое напряжение, В	Ток калибровки, А	Отношение напряжения к току, Ом
20—26	16	168	0,16	525
Типичные параметры лампы				
Частота, кГц	Номинальная мощность, Вт	Напряжение на лампе, В		Ток лампы, А
≥ 20	15	84		0,180
Работа в нормальном режиме и режиме диммирования				
Частота, кГц				≥ 20
Ток перехода от работы в нормальном режиме к режиму диммирования $I_{D \text{ перехода}}$, А				0,110
Рабочий ток лампы I_D , А			Не более	0,195
Ток в любом вводе электродов, А			Не более	0,180
Квалификация диммирующего ПРА с заменяющими резисторами (примечание 1)				
Нагрев электрода рабочим током любой лампы, измеренного с заменяющими резисторами				
Наименьшая сумма квадратов токов выводов.			A ²	X ₁
SoS _{min} : $I_{LH}^2 + I_{LL}^2 = X_1 - Y_1$ для $I_{D30} < I_D \leq I_{D \text{ перехода}}$ (примечание 2)			A	Y ₁
Нагрев электрода при конкретных рабочих токах, измеренных на заменяющих резисторах				
Рабочий ток		Параметры нагрева		
I_{Dmin} , А	0,035	Наименьшее напряжение на электроде, В		CV_{Dmin}
		Резисторы, заменяющие разрядную лампу, Ом		R_{L10min}
				R_{L10max}
I_{D30} , А	0,100	Наименьшая сумма квадратов токов выводов, A ²		SoS ₃₀
		Резистор, заменяющий разрядную лампу, Ом		R_{L30}
I_{D50} , А	0,200	Наименьшая сумма квадратов токов выводов, A ²		SoS ₅₀
		Резистор, заменяющий разрядную лампу, Ом		R_{L50}
Наибольшее напряжение на электроде, В				CV_{max}
Заменяющие электрод резисторы для квалификации диммирующего ПРА				
Заменяющий резистор каждого электрода для испытания требований диммирования, Ом			$R_{\text{испытания 1}}$	64,0
			$R_{\text{испытания 2}}$	70,0
			$R_{\text{испытания 3}}$	58,0
Примечания				
1 Эта информация только для квалификации ПРА. Информацию о работе в режиме диммирования в системе лампа—ПРА см. в IEC/TS 62750.				
2 Целевая сумма квадратов токов выводов (SoS _{цел}): $I_{LH}^2 + I_{LL}^2 = X_1 - 0,3 Y_1 I_D$.				
60901-IEC-3016-2				

(A5:2011), (A6:2014)

**ЛАМПА ЛЮМИНЕСЦЕНТНАЯ
ОДНОЦОКОЛЬНАЯ**
Лист с параметрами

Квадратная

С. 4

МСОЛ: FSS-16-E-GR10q

Требования зажигания к электродам предварительного подогрева для времени зажигания $0,4 \text{ с} < t_s < 3,0 \text{ с}$					
Наименьшая энергия предварительного подогрева электрода. $E_{\min} = Q_{\min} + P_{\min} t_s$, Дж	Q_{\min}	Дж	0,9		
	P_{\min}	Дж/с	0,6		
Напряжение на каждом электроде для $E(t) < E_{\min}$, В	Действующее значение, не более			11	
Заменяющий резистор каждого электрода для проверки минимальных требований к предварительному подогреву электродов, Ом				40	
Наибольшая энергия предварительного подогрева электрода. $E_{\max} = Q_{\max} + P_{\max} t_s$, Дж	Q_{\max}	Дж	1,8		
	P_{\max}	Дж/с	1,2		
Заменяющий резистор каждого электрода для проверки максимальных требований к предварительному подогреву электродов, Ом				50	
Напряжение холостого хода на лампе без ВЗУ, В	Напряжение незажигания	$t \leq t_s$	Действующее значение, не более		265
		$t > t_s (+10 \text{ }^\circ\text{C})$	Действующее значение, не менее		550
	Напряжение зажигания	$t > t_s (-15 \text{ }^\circ\text{C})$			600
Диапазон заменяющего резистора каждого электрода для проверки требований к напряжению холостого хода, Ом				40,0—120,0	

60901-IEC-3016-1

ЛАМПА ЛЮМИНЕСЦЕНТНАЯ ОДНОЦОКОЛЬНАЯ		С. 1					
Лист с параметрами		Квадратная					
МСОЛ: FSS-21-E-GR10q							
Номинальная мощность, Вт	Схема	Электрод	Цоколь				
21	Внешний стартер	Предварительного подогрева	GR10q				
Размеры							
В миллиметрах							
A	B	C	D	E	F	G	
Не более	Не более	Не более	Не более	Не более	Не более	Не менее	Не более
138	141	27,5	15	41	41	49	51
Цоколь: см. лист 7004-77 IEC 60061-1.							
Характеристики зажигания							
Частота, Гц	Нормируемое напряжение на ПРА, В		Испытательное напряжение (действующее), В			Время зажигания, с	
50	220		198			10	
60	—		—			—	
Электрические параметры							
Частота, Гц	Нормируемая мощность, Вт	Напряжение на лампе (действующее), В			Нормируемый ток лампы, А	Нормируемый ток предварительного подогрева, А	
		Нормируемое	Не менее	Не более			
50	21	102	92	112	0,260	0,310	
60	—	—	—	—	—	—	
Испытательное положение: горизонтальное.							
Характеристики электрода							
Испытательный ток, А	Сопротивление каждого электрода, Ом						
	Нормируемое	Не менее		Не более			
0,195	26,5	20		33			
60901-IEC-3021-2							

**ЛАМПА ЛЮМИНЕСЦЕНТНАЯ
ОДНОЦОКОЛЬНАЯ**
Лист с параметрами

С. 2

Квадратная

МСОЛ: FSS-21-E-GR10q

Характеристики ДОО

Частота, Гц	Номинальная мощность, Вт	Нормируемое напряжение, В	Ток калибровки, А	Отношение напряжения к току, Ом	Коэффициент мощности
50	21	205	0,260	605	0,10
60	21	205	0,260	610	0,075

Информация для расчета ПРА

Частота, Гц		50	60
Ток предварительного подогрева, А	Не менее	0,234	—
	Не более	0,546	—
Напряжение холостого хода на лампе, В	Действующее значение, не менее	198	—
	Пиковое значение, не более	400	—
Резистор, заменяющий два последовательно соединенных электрода, Ом		70	—
Напряжение на стартере при работающей лампе, В	Действующее значение, не более	130	—
Рабочий ток лампы, А	Не более	*	—

Информация для расчета стартера

Импульс напряжения, В, не менее	Напряжение неконтактирования, В	Конденсатор для ПРП, нФ	
		Не менее	Не более
500*	130	5,0	8,0

Информация для расчета светильника

Наибольший контур лампы: см. лист 60901-IEC-B020

* В стадии рассмотрения.

60901-IEC-3021-2

ЛАМПА ЛЮМИНЕСЦЕНТНАЯ ОДНОЦОКОЛЬНАЯ		Лист с параметрами		Квадратная		С. 3
МСОЛ: FSS-21-E-GR10q						
Информация для расчета ВЧ ПРА						
Характеристики ВЧ ПРА						
Частота, кГц	Номинальная мощность, Вт	Нормируемое напряжение, В	Ток калибровки, А	Отношение напряжения к току, Ом		
20—26	21	164	0,24	340		
Типичные параметры лампы						
Частота, кГц	Номинальная мощность, Вт	Напряжение на лампе, В		Ток лампы, А		
≥ 20	19,5	82		0,240		
Работа в нормальном режиме и режиме диммирования						
Частота, кГц				≥ 20		
Ток перепада от работы в нормальном режиме к режиму диммирования $I_{D \text{ перепада}}$, А				0,155		
Рабочий ток лампы I_D , А			Не более		0,255	
Ток в любом вводе электродов, А			Не более		0,270	
Квалификация диммирующего ПРА с заменяющими резисторами (примечание 1)						
Нагрев электрода рабочим током любой лампы, измеренного с заменяющими резисторами						
Наименьшая сумма квадратов токов выводов: $SoS_{\text{min}}: I_{LH}^2 + I_{LL}^2 = X_1 \cdot Y_1$ для $I_{D30} < I_D \leq I_{D \text{ перепада}}$ (примечание 2)				А ²	X_1	0,068
				А	Y_1	0,360
Нагрев электрода при конкретных рабочих токах, измеренных на заменяющих резисторах						
Рабочий ток		Параметры нагрева				
$I_{D \text{ min}}$, А	0,020	Наименьшее напряжение на электроде, В		$CV_{D \text{ min}}$	4,30	
		Резисторы, заменяющие разрядную лампу, Ом		$R_{L10 \text{ min}}$	6200	
				$R_{L10 \text{ max}}$	12000	
I_{D30} , А	0,60	Наименьшая сумма квадратов токов выводов, А ²		SoS_{30}	$X_1 - Y_1 I_{D30}$	
		Резистор, заменяющий разрядную лампу, Ом		R_{L30}	2000	
I_{D60} , А	0,120	Наименьшая сумма квадратов токов выводов, А ²		SoS_{60}	$X_1 - Y_1 I_{D60}$	
		Резистор, заменяющий разрядную лампу, Ом		R_{L60}	820	
Наибольшее напряжение на электроде, В				CV_{max}	5,70	
Заменяющие электрод резисторы для квалификации диммирующего ПРА						
Заменяющий резистор каждого электрода для испытания требований диммирования, Ом				$R_{\text{испытания 1}}$	26,5	
				$R_{\text{испытания 2}}$	29,0	
				$R_{\text{испытания 3}}$	24,0	
Примечания						
1 Эта информация только для квалификации ПРА. Информацию о работе в режиме диммирования в системе лампа—ПРА см. в IEC/TS 62750.						
2 Целевая сумма квадратов токов выводов ($SoS_{\text{цел}}$): $I_{LH}^2 + I_{LL}^2 = X_1 - 0,3 Y_1 I_D$.						
60901-IEC-3021-2						

(A5:2011), (A6:2014)

ЛАМПА ЛЮМИНЕСЦЕНТНАЯ ОДНОЦОКОЛЬНАЯ Лист с параметрами			Квадратная	С. 4
МСОЛ: FSS-21-E-GR10q				
Требования зажигания к электродам предварительного подогрева для времени зажигания $0,4 \text{ с} < t_s < 3,0 \text{ с}$				
Наименьшая энергия предварительного подогрева электрода. $E_{\min} = Q_{\min} + P_{\min} t_s$, Дж	Q_{\min}	Дж	0,6	
	P_{\min}	Дж/с	0,8	
Напряжение на каждом электроде для $E(t) < E_{\min}$, В	Действующее значение, не более			11
Заменяющий резистор каждого электрода для проверки минимальных требований к предварительному подогреву электродов, Ом				18
Наибольшая энергия предварительного подогрева электрода. $E_{\max} = Q_{\max} + P_{\max} t_s$, Дж	Q_{\max}	Дж	1,2	
	P_{\max}	Дж/с	1,6	
Заменяющий резистор каждого электрода для проверки максимальных требований к предварительному подогреву электродов, Ом				25,5
Напряжение холостого хода на лампе без ВЗУ, В	Напряжение незажигания	$t \leq t_s$	Действующее значение, не более	
		$t > t_s (+10 \text{ }^\circ\text{C})$	Действующее значение, не менее	
	Напряжение зажигания	$t > t_s (-15 \text{ }^\circ\text{C})$	Действующее значение, не менее	
Диапазон заменяющего резистора каждого электрода для проверки требований к напряжению холостого хода, Ом			18,0—54,0	
60901-IEC-3021-1				

ЛАМПА ЛЮМИНЕСЦЕНТНАЯ ОДНОЦОКОЛЬНАЯ		С. 1					
Лист с параметрами		Квадратная					
МСОЛ: FSS-28-E-GR10q							
Номинальная мощность, Вт	Схема	Электрод	Цоколь				
28	Внешний стартер	Предварительного подогрева	GR10q				
Размеры							
В миллиметрах							
A	B	C	D	E	F	G	
Не более	Не более	Не более	Не более	Не более	Не более	Не менее	Не более
205	207	33	24	41	49	74	77
Цоколь: см. лист 7004-77 IEC 60061-1.							
Характеристики зажигания							
Частота, Гц	Нормируемое напряжение на ПРА, В		Испытательное напряжение (действующее), В			Время зажигания, с	
50	220		198			10	
60	—		—			—	
Электрические параметры							
Частота, Гц	Нормируемая мощность, Вт	Напряжение на лампе (действующее), В			Нормируемый ток лампы, А	Нормируемый ток предварительного подогрева, А	
		Нормируемое	Не менее	Не более			
50	28	108	98	118	0,320	0,410	
60	—	—	—	—	—	—	
Испытательное положение: горизонтальное.							
Характеристики электрода							
Испытательный ток, А	Сопротивление каждого электрода, Ом						
	Нормируемое	Не менее		Не более			
0,27	17,5	13,1		21,9			
60901-IEC-3028-2							

**ЛАМПА ЛЮМИНЕСЦЕНТНАЯ
ОДНОЦОКОЛЬНАЯ**
Лист с параметрами

С. 2

Квадратная

МСОЛ: FSS-28-E-GR10q

Характеристики ДОО

Частота, Гц	Номинальная мощность, Вт	Нормируемое напряжение, В	Ток калибровки, А	Отношение напряжения к току, Ом	Коэффициент мощности
50	28	210	0,320	480	0,10
60	28	210	0,320	485	0,075

Информация для расчета ПРА

Частота, Гц		50	60
Ток предварительного подогрева, А	Не менее	0,290	—
	Не более	0,670	—
Напряжение холостого хода на лампе, В	Действующее значение, не менее	198	—
	Пиковое значение, не более	400	—
Резистор, заменяющий два последовательно соединенных электрода, Ом		18	—
Напряжение на стартере при работающей лампе, В	Действующее значение, не более	130	—
Рабочий ток лампы, А	Не более	*	—

Информация для расчета стартера

Импульс напряжения, В, не менее	Напряжение неконтактирования, В	Конденсатор для ПРП, нФ	
		Не менее	Не более
500*	130	5,0	8,0

Информация для расчета светильника

Наибольший контур лампы: см. лист 60901-IEC-B030

* В стадии рассмотрения.

60901-IEC-3028-2

ЛАМПА ЛЮМИНЕСЦЕНТНАЯ ОДНОЦОКОЛЬНАЯ				С. 3
Лист с параметрами				Квадратная
МСОЛ: FSD-28-E-GR10q				
Информация для расчета ВЧ ПРА				
Характеристики ВЧ ПРА				
Частота, кГц	Номинальная мощность, Вт	Нормируемое напряжение, В	Ток калибровки, А	Отношение напряжения к току, Ом
20—26	28	190	0,26	365
Типичные параметры лампы				
Частота, кГц	Номинальная мощность, Вт	Напряжение на лампе, В		Ток лампы, А
≥ 20	24,5	95		0,260
Работа в нормальном режиме и режиме диммирования				
Частота, кГц				≥ 20
Ток перехода от работы в нормальном режиме к режиму диммирования $I_{D \text{ перехода}}$, А				0,215
Рабочий ток лампы I_D , А			Не более	0,350
Ток в любом вводе электродов, А			Не более	0,380
Квалификация диммирующего ПРА с заменяющими резисторами (примечание 1)				
Нагрев электрода рабочим током любой лампы, измеренного с заменяющими резисторами				
Наименьшая сумма квадратов токов выводов.			A ²	X ₁
SoS _{мин} : $I_{LH}^2 + I_{LL}^2 = X_1 - Y_1$ для $I_{D30} < I_D \leq I_{\text{перехода}}$ (примечание 2)			A	Y ₁
Нагрев электрода при конкретных рабочих токах, измеренных на заменяющих резисторах				
Рабочий ток		Параметры нагрева		
I_{Dmin} , А	0,020	Наименьшее напряжение на электроде, В		CV _{Dmin}
		Резисторы, заменяющие разрядную лампу, Ом		R _{L10min}
				R _{L10max}
I_{D30} , А	0,60	Наименьшая сумма квадратов токов выводов, A ²		SoS ₃₀
		Резистор, заменяющий разрядную лампу, Ом		R _{L30}
I_{D60} , А	0,120	Наименьшая сумма квадратов токов выводов, A ²		SoS ₆₀
		Резистор, заменяющий разрядную лампу, Ом		R _{L60}
Наибольшее напряжение на электроде, В			CV _{max}	5,20
Заменяющие электрод резисторы для квалификации диммирующего ПРА				
Заменяющий резистор каждого электрода для испытания требований диммирования, Ом			R _{испытания 1}	17,5
			R _{испытания 2}	19,0
			R _{испытания 3}	16,0
Примечания				
1 Эта информация только для квалификации ПРА. Информацию о работе в режиме диммирования в системе лампа—ПРА см. в IEC/TS 62750.				
2 Целевая сумма квадратов токов выводов (SoS _{цел}): $I_{LH}^2 + I_{LL}^2 = X_1 - 0,3 Y_1 I_D$.				
60901-IEC-3028-2				

(A5:2011), (A6:2014)

ЛАМПА ЛЮМИНЕСЦЕНТНАЯ ОДНОЦОКОЛЬНАЯ Лист с параметрами			Квадратная	С. 4	
МСОЛ: FSD-28-E-GR10q					
Требования зажигания к электродам предварительного подогрева для времени зажигания $0,4 \text{ с} < t_s < 3,0 \text{ с}$					
Наименьшая энергия предварительного подогрева электрода. $E_{\min} = Q_{\min} + P_{\min} t_s$, Дж	Q_{\min}	Дж	1,1		
	P_{\min}	Дж/с	0,9		
Напряжение на каждом электроде для $E(t) < E_{\min}$, В	Действующее значение, не более			11	
Заменяющий резистор каждого электрода для проверки минимальных требований к предварительному подогреву электродов, Ом				12	
Наибольшая энергия предварительного подогрева электрода. $E_{\max} = Q_{\max} + P_{\max} t_s$, Дж	Q_{\max}	Дж	2,2		
	P_{\max}	Дж/с	1,8		
Заменяющий резистор каждого электрода для проверки максимальных требований к предварительному подогреву электродов, Ом				16	
Напряжение холостого хода на лампе без ВЗУ, В	Напряжение незажигания	$t \leq t_s$	Действующее значение, не более		265
		$t > t_s (+ 10 \text{ }^\circ\text{C})$	Действующее значение, не менее		550
	Напряжение зажигания	$t > t_s (- 15 \text{ }^\circ\text{C})$			650
Диапазон заменяющего резистора каждого электрода для проверки требований к напряжению холостого хода, Ом				12,0—36,0	
60901-IEC-3028-1					

		ЛАМПА ЛЮМИНЕСЦЕНТНАЯ ОДНОЦОКОЛЬНАЯ Лист с параметрами			Квадратная		С. 1	
		МСОЛ: FSS-38-E-GR10q						
Номинальная мощность, Вт		Схема		Электрод		Цоколь		
38		Внешний стартер		Предварительного подогрева		GR10q		
Размеры								В миллиметрах
A	B	C	D	E	F	G		
Не более	Не более	Не более	Не более	Не более	Не более	Не менее	Не более	
205	207	33	24	41	49	74	77	
Цоколь: см. лист 7004-77 IEC 60061-1.								
Характеристики зажигания								
Частота, Гц	Нормируемое напряжение на ПРА, В		Испытательное напряжение (действующее), В		Время зажигания, с			
50	220		198		10			
60	—		—		—			
Электрические параметры								
Частота, Гц	Нормируемая мощность, Вт	Напряжение на лампе (действующее), В			Нормируемый ток лампы, А	Нормируемый ток предварительного подогрева, А		
		Нормируемое	Не менее	Не более				
50	38,5	110	100	120	0,430	0,580		
60	—	—	—	—	—	—		
Испытательное положение: горизонтальное.								
Характеристики электрода								
Испытательный ток, А	Сопротивление электрода, Ом							
	Нормируемое	Не менее	Не более					
0,42	9,0	6,75	11,25					
60901-IEC-3038-2								

(A5:2011)

**ЛАМПА ЛЮМИНЕСЦЕНТНАЯ
ОДНОЦОКОЛЬНАЯ**
Лист с параметрами

С. 2

Квадратная

МСОЛ: FSS-38-E-GR10q

Характеристики ДОО

Частота, Гц	Номинальная мощность, Вт	Нормируемое напряжение, В	Ток калибровки, А	Отношение напряжения к току, Ом	Коэффициент мощности
50	40	220	0,430	390	0,10
60	40	220	0,430	390	0,075

Информация для расчета ПРА

Частота, Гц		50	60
Ток предварительного подогрева, А	Не менее	0,390	—
	Не более	0,780	—
Напряжение холостого хода на лампе, В	Действующее значение, не менее	198	—
	Пиковое значение, не более	400	—
Резистор, заменяющий два последовательно соединенных электрода, Ом		18	—
Напряжение на стартере при работающей лампе, В	Действующее значение, не более	130	—
Рабочий ток лампы, А	Не более	*	—

Информация для расчета стартера

Импульс напряжения, В, не менее	Напряжение неконтактирования, В	Конденсатор для ПРП, нФ	
		Не менее	Не более
500*	130	5,0	8,0

Информация для расчета светильника

Наибольший контур лампы: см. лист 60901-IEC-B030

* В стадии рассмотрения.

60901-IEC-3038-2

ЛАМПА ЛЮМИНЕСЦЕНТНАЯ ОДНОЦОКОЛЬНАЯ		Лист с параметрами		С. 3
Квадратная				
МСОЛ: FSS-38-E-GR10q				
Информация для расчета ВЧ ПРА				
Характеристики ВЧ ПРА				
Частота, кГц	Номинальная мощность, Вт	Нормируемое напряжение, В	Ток калибровки, А	Отношение напряжения к току, Ом
20—26	38	192	0,36	270
Типичные параметры лампы				
Частота, кГц	Номинальная мощность, Вт	Напряжение на лампе, В	Ток лампы, А	
≥ 20	34,5	97	0,355	
Работа в нормальном режиме и режиме диммирования				
Частота, кГц				≥ 20
Ток перехода от работы в нормальном режиме к режиму диммирования $I_{D \text{ перехода}}$, А				0,340
Рабочий ток лампы I_D , А			Не более	0,550
Ток в любом вводе электродов, А			Не более	0,590
Квалификация диммирующего ПРА с заменяющими резисторами (примечание 1)				
Нагрев электрода рабочим током любой лампы, измеренного с заменяющими резисторами				
Наименьшая сумма квадратов токов выводов.			A ²	X ₁
SoS _{min} : $I_{LH}^2 + I_{LL}^2 = X_1 - Y_1$ для $I_{D30} < I_D \leq I_{D \text{ перехода}}$ (примечание 2)			A	Y ₁
Нагрев электрода при конкретных рабочих токах, измеренных на заменяющих резисторах				
Рабочий ток		Параметры нагрева		
I_{Dmin} , А	0,020	Наименьшее напряжение на электроде, В	CV _{Dmin}	3,30
		Резисторы, заменяющие разрядную лампу, Ом	R_{L10min}	2700
			R_{L10max}	5100
I_{D30} , А	0,60	Наименьшая сумма квадратов токов выводов, A ²	SoS ₃₀	$X_1 - Y_1 I_{D30}$
		Резистор, заменяющий разрядную лампу, Ом	R_{L30}	1000
I_{D60} , А	0,120	Наименьшая сумма квадратов токов выводов, A ²	SoS ₆₀	$X_1 - Y_1 I_{D60}$
		Резистор, заменяющий разрядную лампу, Ом	R_{L60}	430
Наибольшее напряжение на электроде, В			CV _{max}	4,40
Заменяющие электрод резисторы для квалификации диммирующего ПРА				
Заменяющий резистор каждого электрода для испытания требований диммирования, Ом			$R_{\text{испытания 1}}$	9,0
			$R_{\text{испытания 2}}$	10,0
			$R_{\text{испытания 3}}$	8,0
Примечания				
1 Эта информация только для квалификации ПРА. Информацию о работе в режиме диммирования в системе лампа—ПРА см. в IEC/TS 62750.				
2 Целевая сумма квадратов токов выводов (SoS _{цел}): $I_{LH}^2 + I_{LL}^2 = X_1 - 0,3 Y_1 I_D$.				
60901-IEC-3038-2				

(A5:2011), (A6:2014)

ЛАМПА ЛЮМИНЕСЦЕНТНАЯ ОДНОЦОКОЛЬНАЯ Лист с параметрами			Квадратная	С. 4	
МСОЛ: FSS-38-E-GR10q					
Требования зажигания к электродам предварительного подогрева для времени зажигания $0,4 \text{ с} < t_s < 3,0 \text{ с}$					
Наименьшая энергия предварительного подогрева электрода. $E_{\min} = Q_{\min} + P_{\min} t_s$, Дж	Q_{\min}	Дж	2,0		
	P_{\min}	Дж/с	1,0		
Напряжение на каждом электроде для $E(t) < E_{\min}$, В	Действующее значение, не более			11	
Заменяющий резистор каждого электрода для проверки минимальных требований к предварительному подогреву электродов, Ом				5,6	
Наибольшая энергия предварительного подогрева электрода. $E_{\max} = Q_{\max} + P_{\max} t_s$, Дж	Q_{\max}	Дж	4,0		
	P_{\max}	Дж/с	2,0		
Заменяющий резистор каждого электрода для проверки максимальных требований к предварительному подогреву электродов, Ом				8,2	
Напряжение холостого хода на лампе без ВЗУ, В	Напряжение незажигания	$t \leq t_s$	Действующее значение, не более		265
		$t > t_s (+ 10 \text{ }^\circ\text{C})$	Действующее значение, не менее		550
	Напряжение зажигания	$t > t_s (- 15 \text{ }^\circ\text{C})$			560
Диапазон заменяющего резистора каждого электрода для проверки требований к напряжению холостого хода, Ом				5,6—16,8	
60901-IEC-3038-1					

ЛАМПА ЛЮМИНЕСЦЕНТНАЯ ОДНОЦОКОЛЬНАЯ Лист с параметрами			C. 1			
Прямоугольная						
МСОЛ: FSS-18-E-2G10						
Номинальная мощность, Вт	Схема	Электрод	Цоколь			
18	Внешний стартер	Предварительного подогрева	2G10			
Размеры						
В миллиметрах						
А, не более	В, не более		С, не более			
79	18		122			
Цоколь: см. лист 7004-118 IEC 60061-1.						
Характеристики зажигания						
Частота, Гц	Нормируемое напряжение на ПРА, В	Испытательное напряжение (действующее), В	Время зажигания, с			
50	110	103,5	10			
60	*	*	10			
Электрические параметры						
Частота, Гц	Нормируемая мощность, Вт	Напряжение на лампе (действующее), В			Нормируемый ток лампы, А	Нормируемый ток предварительного подогрева, А
		Нормируемое	Не менее	Не более		
50	18	58	52	64	0,375	0,540
60	*	*	*	*	*	*
Испытательное положение: вертикальное, цоколем вверх.						
Примечание — Для уменьшения времени испытания по соглашению между изготовителем и испытательным органом могут быть использованы другие положения. В спорном случае вертикальное положение должно быть базовым.						
Характеристики электрода						
Испытательный ток, А	Сопротивление каждого электрода, Ом					
	Нормируемое	Не менее	Не более			
0,340	12	9	15			
60901-IEC-3118-2						

**ЛАМПА ЛЮМИНЕСЦЕНТНАЯ
ОДНОЦОКОЛЬНАЯ**
Лист с параметрами

Прямоугольная

С. 2

МСОЛ: FSS-18-E-2G10

Характеристики ДОО

Частота, Гц	Номинальная мощность, Вт	Нормируемое напряжение, В	Ток калибровки, А	Отношение напряжения к току, Ом	Коэффициент мощности
50	20	127	0,370	270	0,12
60	18	118	0,380	240	0,075

Информация для расчета ПРА

Частота, Гц		50	60
Ток предварительного подогрева, А	Не менее	0,315	*
	Не более	0,670	*
Напряжение холостого хода на лампе, В	Действующее значение, не менее	103,5	*
	Пиковое значение, не более	400	*
Резистор, заменяющий два последовательно соединенных электрода, Ом		50	*
Напряжение на стартере при работающей лампе, В	Действующее значение, не более	68	*
Рабочий ток лампы, А	Не более	0,425	*

Информация для расчета стартера

Импульс напряжения, В, не менее	Напряжение неконтактирования, В	Конденсатор для ПРП, нФ	
		Не менее	Не более
800	70	*	*

Информация для расчета светильника

Наибольший контур лампы: см. лист 60901-IEC-B110 с размером <i>H</i> , мм	122
---	-----

* В стадии рассмотрения.

60901-IEC-3118-2

		ЛАМПА ЛЮМИНЕСЦЕНТНАЯ ОДНОЦОКОЛЬНАЯ Лист с параметрами			C. 3	
					Прямоугольная	
МСОЛ: FSS-18-E-2G10						
Информация для расчета ВЧ ПРА						
Характеристики ВЧ ПРА						
Частота, кГц	Номинальная мощность, Вт	Нормируемое напряжение, В	Ток калибровки, А	Отношение напряжения к току, Ом		
20—26	18	100	0,320	155		
Типичные параметры лампы						
Частота, кГц	Номинальная мощность, Вт	Напряжение на лампе, В		Ток лампы, А		
≥ 20	16	50		0,320		
Работа в нормальном режиме и режиме диммирования						
Частота, кГц				≥ 20		
Ток перехода от работы в нормальном режиме к режиму диммирования $I_{D \text{ перехода}}$, А				0,270		
Рабочий ток лампы I_D , А			Не более		0,430	
Ток в любом вводе электродов, А			Не более		0,475	
Квалификация диммирующего ПРА с заменяющими резисторами (примечание 1)						
Нагрев электрода рабочим током любой лампы, измеренного с заменяющими резисторами						
Наименьшая сумма квадратов токов выводов.				A ²	X ₁	0,210
$SoS_{\text{min}}: I_{LH}^2 + I_{LL}^2 = X_1 - Y_1$ для $I_{D30} < I_D \leq I_{D \text{ перехода}}$ (примечание 2)				A	Y ₁	0,630
Нагрев электрода при конкретных рабочих токах, измеренных на заменяющих резисторах						
Рабочий ток		Параметры нагрева				
$I_{D \text{ min}}$, А	0,035	Наименьшее напряжение на электроде, В		$CV_{D \text{ min}}$	3,60	
		Резисторы, заменяющие разрядную лампу, Ом		$R_{L10 \text{ min}}$	1800	
				$R_{L10 \text{ max}}$	3300	
I_{D30} , А	0,100	Наименьшая сумма квадратов токов выводов, А ²		SoS_{30}	$X_1 - Y_1 / I_{D30}$	
		Резистор, заменяющий разрядную лампу, Ом		R_{L30}	620	
I_{D60} , А	0,200	Наименьшая сумма квадратов токов выводов, А ²		SoS_{60}	$X_1 - Y_1 / I_{D60}$	
		Резистор, заменяющий разрядную лампу, Ом		R_{L60}	270	
Наибольшее напряжение на электроде, В				CV_{max}	4,70	
Заменяющие электрод резисторы для квалификации диммирующего ПРА						
Заменяющий резистор каждого электрода для испытания требований диммирования, Ом				$R_{\text{испытания 1}}$	12,0	
				$R_{\text{испытания 2}}$	13,0	
				$R_{\text{испытания 3}}$	11,0	
Примечания 1 Эта информация только для квалификации ПРА. Информацию о работе в режиме диммирования в системе лампа—ПРА см. в IEC/TS 62750. 2 Целевая сумма квадратов токов выводов ($SoS_{\text{цел}}$): $I_{LH}^2 + I_{LL}^2 = X_1 - 0,3 Y_1 I_D$.						
60901-IEC-3118-4						

(A6:2014)

**ЛАМПА ЛЮМИНЕСЦЕНТНАЯ
ОДНОЦОКОЛЬНАЯ**
Лист с параметрами

Прямоугольная

С. 4

МСОЛ: FSS-18-E-2G10

Требования зажигания к электродам предварительного подогрева для времени зажигания $0,4 \text{ с} < t_s < 3,0 \text{ с}$				
Наименьшая энергия предварительного подогрева электрода. $E_{\min} = Q_{\min} + P_{\min} t_s$, Дж	Q_{\min}	Дж	1,5	
	P_{\min}	Дж/с	0,9	
Напряжение на каждом электроде для $E(t) < E_{\min}$, В		Действующее значение, не более		11
Заменяющий резистор каждого электрода для проверки минимальных требований к предварительному подогреву электрода, Ом				8
Наибольшая энергия предварительного подогрева электрода. $E_{\max} = Q_{\max} + P_{\max} t_s$, Дж	Q_{\max}	Дж	3,0	
	P_{\max}	Дж/с	1,8	
Заменяющий резистор каждого электрода для проверки максимальных требований к предварительному подогреву электрода, Ом				11
Напряжение холостого хода на лампе без ВЗУ, В	Напряжение незажигания	$t \leq t_s$	Действующее значение, не более	
		$t > t_s (+10 \text{ }^\circ\text{C})$	350	
	Напряжение зажигания	$t > t_s (-15 \text{ }^\circ\text{C})$	Действующее значение, не менее	
		*		
Диапазон заменяющего резистора каждого электрода для проверки требований к напряжению холостого хода, Ом				8,0—24,0

* В стадии рассмотрения.

60901-IEC-3118-1

ЛАМПА ЛЮМИНЕСЦЕНТНАЯ ОДНОЦОКОЛЬНАЯ Лист с параметрами			C. 1			
Прямоугольная						
МСОЛ: FSS-24-E-2G10						
Номинальная мощность, Вт	Схема	Электрод	Цоколь			
24	Внешний стартер	Предварительного подогрева	2G10			
Размеры						
В миллиметрах						
А, не более	В, не более		С, не более			
79	18		165			
Цоколь: см. лист 7004-118 IEC 60061-1.						
Характеристики зажигания						
Частота, Гц	Нормируемое напряжение на ПРА, В	Испытательное напряжение (действующее), В	Время зажигания, с			
50	230	198	10			
60	*	*	10			
Электрические параметры						
Частота, Гц	Нормируемая мощность, Вт	Напряжение на лампе (действующее), В			Нормируемый ток лампы, А	Нормируемый ток предварительного подогрева, А
		Нормируемое	Не менее	Не более		
50	24	87	77	97	0,345	0,510
60	*	*	*	*	*	*
Испытательное положение: вертикальное, цоколем вверх.						
Примечание — Для уменьшения времени испытания по соглашению между изготовителем и испытательным органом могут быть использованы другие положения. В спорном случае вертикальное положение должно быть базовым.						
Характеристики электрода						
Испытательный ток, А	Сопротивление каждого электрода, Ом					
	Нормируемое	Не менее	Не более			
0,340	12	9	15			
60901-IEC-3124-2						

**ЛАМПА ЛЮМИНЕСЦЕНТНАЯ
ОДНОЦОКОЛЬНАЯ**
Лист с параметрами

Прямоугольная

С. 2

МСОЛ: FSS-24-E-2G10

Характеристики ДОО

Частота, Гц	Номинальная мощность, Вт	Нормируемое напряжение, В	Ток калибровки, А	Отношение напряжения к току, Ом	Коэффициент мощности
50	24	220	0,340	540	0,10
60	24	236	0,340	605	0,075

Информация для расчета ПРА

Частота, Гц		50	60
Ток предварительного подогрева, А	Не менее	0,315	*
	Не более	0,670	*
Напряжение холостого хода на лампе, В	Действующее значение, не менее	198	*
	Пиковое значение, не более	400	*
Резистор, заменяющий два последовательно соединенных электрода, Ом		50	*
Напряжение на стартере при работающей лампе, В	Действующее значение, не более	128	*
Рабочий ток лампы, А	Не более	0,425	*

Информация для расчета стартера

Импульс напряжения, В, не менее	Напряжение неконтактирования, В	Конденсатор для ПРП, нФ	
		Не менее	Не более
800	140	*	*

Информация для расчета светильника

Наибольший контур лампы: см. лист 60901-IEC-B110 с размером <i>H</i> , мм	165
---	-----

* В стадии рассмотрения.

60901-IEC-3124-2

ЛАМПА ЛЮМИНЕСЦЕНТНАЯ ОДНОЦОКОЛЬНАЯ Лист с параметрами				С. 3
Прямоугольная				
МСОЛ: FSS-24-E-2G10				
Информация для расчета ВЧ ПРА				
Характеристики ВЧ ПРА				
Частота, кГц	Номинальная мощность, Вт	Нормируемое напряжение, В	Ток калибровки, А	Отношение напряжения к току, Ом
20—26	24	150	0,300	250
Типичные параметры лампы				
Частота, кГц	Номинальная мощность, Вт	Напряжение на лампе, В	Ток лампы, А	
≥ 20	22	75	0.300	
Работа в нормальном режиме и режиме диммирования				
Частота, кГц				≥ 20
Ток перехода от работы в нормальном режиме к режиму диммирования $I_{D \text{ перехода}}$, А				0,270
Рабочий ток лампы I_D , А			Не более	0,430
Ток в любом вводе электродов, А			Не более	0,475
Квалификация диммирующего ПРА с заменяющими резисторами (примечание 1)				
Нагрев электрода рабочим током любой лампы, измеренного с заменяющими резисторами				
Наименьшая сумма квадратов токов выводов.			A ²	X ₁
SoS _{min} : $I_{LH}^2 + I_{LL}^2 = X_1 - Y_1$ для $I_{D30} < I_D \leq I_{D \text{ перехода}}$ (примечание 2)			A	Y ₁
Нагрев электрода при конкретных рабочих токах, измеренных на заменяющих резисторах				
Рабочий ток		Параметры нагрева		
I_{Dmin} , А	0,035	Наименьшее напряжение на электроде, В	CV_{Dmin}	3,60
		Резисторы, заменяющие разрядную лампу, Ом	R_{L10min}	2700
			R_{L10max}	4300
I_{D30} , А	0,100	Наименьшая сумма квадратов токов выводов, А ²	SoS ₃₀	$X_1 - Y_1 I_{D30}$
		Резистор, заменяющий разрядную лампу, Ом	R_{L30}	1000
I_{D50} , А	0,200	Наименьшая сумма квадратов токов выводов, А ²	SoS ₅₀	$X_1 - Y_1 I_{D50}$
		Резистор, заменяющий разрядную лампу, Ом	R_{L50}	430
Наибольшее напряжение на электроде, В			CV_{max}	4,70
Заменяющие электрод резисторы для квалификации диммирующего ПРА				
Заменяющий резистор каждого электрода для испытания требований диммирования. Ом			$R_{\text{испытания 1}}$	12,0
			$R_{\text{испытания 2}}$	13,0
			$R_{\text{испытания 3}}$	11,0
Примечания 1 Эта информация только для квалификации ПРА. Информацию о работе в режиме диммирования в системе лампа—ПРА см. в IEC/TS 62750. 2 Целевая сумма квадратов токов выводов (SoS _{цел}): $I_{LH}^2 + I_{LL}^2 = X_1 - 0,3 Y_1 I_D$.				
60901-IEC-3124-4				

(A6:2014)

**ЛАМПА ЛЮМИНЕСЦЕНТНАЯ
ОДНОЦОКОЛЬНАЯ**
Лист с параметрами

Прямоугольная

С. 4

МСОЛ: FSS-24-E-2G10

Требования зажигания к электродам предварительного подогрева для времени зажигания $0,4 \text{ с} < t_s < 3,0 \text{ с}$					
Наименьшая энергия предварительного подогрева электрода. $E_{\min} = Q_{\min} + P_{\min} t_s$, Дж	Q_{\min}	Дж	1,5		
	P_{\min}	Дж/с	0,9		
Напряжение на каждом электроде для $E(t) < E_{\min}$, В		Действующее значение, не более		11	
Заменяющий резистор каждого электрода для проверки минимальных требований к предварительному подогреву электродов, Ом				8	
Наибольшая энергия предварительного подогрева электрода. $E_{\max} = Q_{\max} + P_{\max} t_s$, Дж	Q_{\max}	Дж	3,0		
	P_{\max}	Дж/с	1,8		
Заменяющий резистор каждого электрода для проверки максимальных требований к предварительному подогреву электродов, Ом				11	
Напряжение холостого хода на лампе без ВЗУ, В	Напряжение незажигания	$t \leq t_s$	Действующее значение, не более		170
		$t > t_s (+10 \text{ }^\circ\text{C})$	Действующее значение, не менее		400
	Напряжение зажигания	$t > t_s (-15 \text{ }^\circ\text{C})$			*
Диапазон заменяющего резистора каждого электрода для проверки требований к напряжению холостого хода, Ом				8,0—24,0	

* В стадии рассмотрения.

60901-IEC-3124-1

		ЛАМПА ЛЮМИНЕСЦЕНТНАЯ ОДНОЦОКОЛЬНАЯ Лист с параметрами			C. 1	
					Прямоугольная	
МСОЛ: FSS-36-E-2G10						
Номинальная мощность, Вт	Схема	Электрод		Цоколь		
36	Внешний стартер	Предварительного подогрева		2G10		
Размеры						
В миллиметрах						
A, не более		B, не более		C, не более		
79		18		217		
Цоколь: см. лист 7004-118 IEC 60061-1.						
Характеристики зажигания						
Частота, Гц	Нормируемое напряжение на ПРА, В	Испытательное напряжение (действующее), В		Время зажигания, с		
50	230	198		10		
60	*	*		10		
Электрические параметры						
Частота, Гц	Нормируемая мощность, Вт	Напряжение на лампе (действующее), В			Нормируемый ток лампы, А	Нормируемый ток предварительного подогрева, А
		Нормируемое	Не менее	Не более		
50	36	106	96	116	0,435	0,650
60	*	*	*	*	*	*
Испытательное положение: вертикальное, цоколем вверх.						
Примечание — Для уменьшения времени испытания по соглашению между изготовителем и испытательным органом могут быть использованы другие положения. В спорном случае вертикальное положение должно быть базовым.						
Характеристики электрода						
Испытательный ток, А	Сопротивление каждого электрода, Ом					
	Нормируемое	Не менее	Не более			
0,385	11	8,2	13,8			
* В стадии рассмотрения.						
60901-IEC-3136-2						

**ЛАМПА ЛЮМИНЕСЦЕНТНАЯ
ОДНОЦОКОЛЬНАЯ**
Лист с параметрами

С. 2

Прямоугольная

МСОЛ: FSS-36-E-2G10

Характеристики ДОО

Частота, Гц	Номинальная мощность, Вт	Нормируемое напряжение, В	Ток калибровки, А	Отношение напряжения к току, Ом	Коэффициент мощности
50	40	220	0,430	390	0,10
60	36	236	0,430	439	0,075

Информация для расчета ПРА

Частота, Гц		50	60
Ток предварительного подогрева, А	Не менее	0,365	*
	Не более	0,775	*
Напряжение холостого хода на лампе, В	Действующее значение, не менее	198	*
	Пиковое значение, не более	400	*
Резистор, заменяющий два последовательно соединенных электрода, Ом		40	*
Напряжение на стартере при работающей лампе, В	Действующее значение, не более	128	*
Рабочий ток лампы, А	Не более	0,500	*

Информация для расчета стартера

Импульс напряжения, В, не менее	Напряжение неконтактирования, В	Конденсатор для ПРП, нФ	
		Не менее	Не более
800	140	*	*

Информация для расчета светильника

Наибольший контур лампы: см. лист 60901-IEC-B110 с размером <i>H</i> , мм	217
---	-----

* В стадии рассмотрения.

60901-IEC-3136-2

ЛАМПА ЛЮМИНЕСЦЕНТНАЯ ОДНОЦОКОЛЬНАЯ				С. 3	
Лист с параметрами					
Прямоугольная					
МСОЛ: FSS-36-E-2G10					
Информация для расчета ВЧ ПРА					
Характеристики ВЧ ПРА					
Частота, кГц	Номинальная мощность, Вт	Нормируемое напряжение, В	Ток калибровки, А	Отношение напряжения к току, Ом	
20—26	36	180	0,360	250	
Типичные параметры лампы					
Частота, кГц	Номинальная мощность, Вт	Напряжение на лампе, В	Ток лампы, А		
≥ 20	32	90	0,360		
Работа в нормальном режиме и режиме диммирования					
Частота, кГц				≥ 20	
Ток перехода от работы в нормальном режиме к режиму диммирования $I_{D \text{ перехода}}$, А				0,310	
Рабочий ток лампы I_D , А			Не более	0,500	
Ток в любом вводе электродов, А			Не более	0,540	
Квалификация диммирующего ПРА с заменяющими резисторами (примечание 1)					
Нагрев электрода рабочим током любой лампы, измеренного с заменяющими резисторами					
Наименьшая сумма квадратов токов выводов			A ²	X ₁	0,270
SoS _{мин} : $I_{LH}^2 + I_{LL}^2 = X_1 - Y_1$ для $I_{D30} < I_D \leq I_{D \text{ перехода}}$ (примечание 2)			A	Y ₁	0,710
Нагрев электрода при конкретных рабочих токах, измеренных на заменяющих резисторах					
Рабочий ток		Параметры нагрева			
$I_{D \text{ min}}$, А	0,035	Наименьшее напряжение на электроде, В		CV _{Dmin}	3,55
		Резисторы, заменяющие разрядную лампу, Ом		$R_{L10 \text{ min}}$	3900
				$R_{L10 \text{ max}}$	6200
I_{D30} , А	0,100	Наименьшая сумма квадратов токов выводов, A ²		SoS ₃₀	$X_1 - Y_1 / I_{D30}$
		Резистор, заменяющий разрядную лампу, Ом		R_{L30}	1300
I_{D60} , А	0,200	Наименьшая сумма квадратов токов выводов, A ²		SoS ₆₀	$X_1 - Y_1 / I_{D60}$
		Резистор, заменяющий разрядную лампу, Ом		R_{L60}	560
Наибольшее напряжение на электроде, В				CV _{max}	4,60
Заменяющие электрод резисторы для квалификации диммирующего ПРА					
Заменяющий резистор каждого электрода для испытания требований диммирования, Ом			$R_{\text{испытания 1}}$	11,0	
			$R_{\text{испытания 2}}$	12,0	
			$R_{\text{испытания 3}}$	10,0	
Примечания					
1 Эта информация только для квалификации ПРА. Информацию о работе в режиме диммирования в системе лампа—ПРА см. в IEC/TS 62750.					
2 Целевая сумма квадратов токов выводов (SoS _{цел}): $I_{LH}^2 + I_{LL}^2 = X_1 - 0,3 Y_1 I_D$.					
60901-IEC-3136-4					

(A6:2014)

**ЛАМПА ЛЮМИНЕСЦЕНТНАЯ
ОДНОЦОКОЛЬНАЯ**
Лист с параметрами

Прямоугольная

С. 4

МСОЛ: FSS-36-E-2G10

Требования зажигания к электродам предварительного подогрева для времени зажигания $0,4 \text{ с} < t_s < 3,0 \text{ с}$				
Наименьшая энергия предварительного подогрева электрода. $E_{\min} = Q_{\min} + P_{\min} t_s$, Дж	Q_{\min}	Дж	1,6	
	P_{\min}	Дж/с	1,0	
Напряжение на каждом электроде для $E(t) < E_{\min}$, В	Действующее значение, не более		11	
Заменяющий резистор каждого электрода для проверки минимальных требований к предварительному подогреву электродов, Ом				7
Наибольшая энергия предварительного подогрева электрода. $E_{\max} = Q_{\max} + P_{\max} t_s$, Дж	Q_{\max}	Дж	3,2	
	P_{\max}	Дж/с	2,0	
Заменяющий резистор каждого электрода для проверки максимальных требований к предварительному подогреву электродов, Ом				9
Напряжение холостого хода на лампе без ВЗУ, В	Напряжение незажигания	$t \leq t_s$	Действующее значение, не более	
		$t > t_s (+ 10 \text{ }^\circ\text{C})$	Действующее значение, не менее	
	Напряжение зажигания	$t > t_s (- 15 \text{ }^\circ\text{C})$	*	
Диапазон заменяющего резистора каждого электрода для проверки требований к напряжению холостого хода, Ом				7,0—21,0

* В стадии рассмотрения.

60901-IEC-3136-1

		ЛАМПА ЛЮМИНЕСЦЕНТНАЯ ОДНОЦОКОЛЬНАЯ Лист с параметрами			С. 1		
					Кольцевая		
МСОЛ: FSC-22-E-G10q-29/200							
Номинальная мощность, Вт		Схема		Электрод		Цоколь	
22		Внешний стартер		Предварительного подогрева		G10q	
Размеры							
В миллиметрах							
А		В		С и D		D ₀	
Не менее	Не более	Не менее	Не более	Не менее	Не более	Не менее	Не более
149,1	155,6	147,6	157,2	203,2	215,9	26,2	30,9
Цоколь: см. лист 7004-54 IEC 60061-1.							
Характеристики зажигания							
Частота, Гц	Нормируемое напряжение на ПРА, В		Испытательное напряжение (действующее), В		Время зажигания, с		
50	110		103,5		10		
60	120		103,5		10		
Электрические параметры							
Частота, Гц	Нормируемая мощность, Вт	Напряжение на лампе (действующее), В			Нормируемый ток лампы, А	Нормируемый ток предварительного подогрева, А	
		Нормируемое	Не менее	Не более			
50	22	62	55	69	0,400	0,600	
60	21,5	62	55	69	0,370	0,600	
Испытательное положение: горизонтальное.							
60901-IEC-3222-2							

(A3:2004)

**ЛАМПА ЛЮМИНЕСЦЕНТНАЯ
ОДНОЦОКОЛЬНАЯ**
Лист с параметрами

С. 2

Кольцевая

МСОЛ: FSC-22-E-G10q-29/200

Характеристики ДОО

Частота, Гц	Номинальная мощность, Вт	Нормируемое напряжение, В	Ток калибровки, А	Отношение напряжения к току, Ом	Коэффициент мощности
50	22	127	0,400	240	0,12
60	22	236	0,370	575	0,075

Информация для расчета ПРА

Частота, Гц		50	60
Ток предварительного подогрева, А	Не менее	0,360	0,360
	Не более	0,840	0,840
Напряжение холостого хода на лампе, В	Действующее значение, не менее	103,5	103,5
	Пиковое значение, не более	400	400
Резистор, заменяющий два последовательно соединенных электрода, Ом		40	40
Напряжение на стартере при работающей лампе, В	Действующее значение, не более	70	70
Рабочий ток лампы, А	Не более	*	*

Информация для расчета стартера

Импульс напряжения, В, не менее	Напряжение неконтактирования, В	Конденсатор для ПРП, нФ	
		Не менее	Не более
250	70	*	*

* В стадии рассмотрения.

60901-IEC-3222-2

		ЛАМПА ЛЮМИНЕСЦЕНТНАЯ ОДНОЦОКОЛЬНАЯ Лист с параметрами			С. 1		
					Кольцевая		
МСОЛ: FSC-32-E-G10q-29/300							
Номинальная мощность, Вт		Схема		Электрод		Цоколь	
32		Внешний стартер		Предварительного подогрева		G10q	
Размеры							
В миллиметрах							
А		В		С и D		D ₀	
Не менее	Не более	Не менее	Не более	Не менее	Не более	Не менее	Не более
239,7	246,1	236,5	246,1	298,5	304,8	26,2	30,9
Цоколь: см. лист 7004-54 IEC 60061-1.							
Характеристики зажигания							
Частота, Гц	Нормируемое напряжение на ПРА, В		Испытательное напряжение (действующее), В		Время зажигания, с		
50	220		198		10		
60	120/240		132		10		
Электрические параметры							
Частота, Гц	Нормируемая мощность, Вт	Напряжение на лампе (действующее), В			Нормируемый ток лампы, А	Нормируемый ток предварительного подогрева, А	
		Нормируемое	Не менее	Не более			
50	32	84	74	94	0,450	0,675	
60	31	84	74	94	0,430	0,650	
Испытательное положение: горизонтальное.							
60901-IEC-3232-2							

(A3:2004)

**ЛАМПА ЛЮМИНЕСЦЕНТНАЯ
ОДНОЦОКОЛЬНАЯ**
Лист с параметрами

С. 2

Кольцевая

МСОЛ: FSC-32-E-G10q-29/300

Характеристики ДОО

Частота, Гц	Номинальная мощность, Вт	Нормируемое напряжение, В	Ток калибровки, А	Отношение напряжения к току, Ом	Коэффициент мощности
50	32	220	0,450	415	0,10
60	32	236	0,425	470	0,075

Информация для расчета ПРА

Частота, Гц		50	60
Ток предварительного подогрева, А	Не менее	0,405	0,405
	Не более	0,945	0,945
Напряжение холостого хода на лампе, В	Действующее значение, не менее	198	198
	Пиковое значение, не более	400	400
Резистор, заменяющий два последовательно соединенных электрода, Ом		40	40
Напряжение на стартере при работающей лампе, В	Действующее значение, не более	128	95
Рабочий ток лампы, А	Не более	*	*

Информация для расчета стартера

Импульс напряжения, В, не менее	Напряжение неконтактирования, В	Конденсатор для ПРП, нФ	
		Не менее	Не более
400	140	*	*

* В стадии рассмотрения.

60901-IEC-3232-2

		ЛАМПА ЛЮМИНЕСЦЕНТНАЯ ОДНОЦОКОЛЬНАЯ Лист с параметрами			С. 1		
					Кольцевая		
МСОЛ: FSC-40-E-G10q-29/400							
Номинальная мощность, Вт		Схема		Электрод		Цоколь	
40		Внешний стартер		Предварительного подогрева		G10q	
Размеры							
В миллиметрах							
А		В		С и D		D ₀	
Не менее	Не более	Не менее	Не более	Не менее	Не более	Не менее	Не более
341,3	347,7	338,1	347,7	393,7	406,4	26,2	30,9
Цоколь: см. лист 7004-54 IEC 60061-1.							
Характеристики зажигания							
Частота, Гц	Нормируемое напряжение на ПРА, В		Испытательное напряжение (действующее), В		Время зажигания, с		
50	220		198		10		
60	—		—		—		
Электрические параметры							
Частота, Гц	Нормируемая мощность, Вт	Напряжение на лампе (действующее), В			Нормируемый ток лампы, А	Нормируемый ток предварительного подогрева, А	
		Нормируемое	Не менее	Не более			
50	40	115	105	125	0,415	0,630	
60	—	—	—	—	—	—	
Испытательное положение: горизонтальное.							
60901-IEC-3240-2							

(A3:2004)

**ЛАМПА ЛЮМИНЕСЦЕНТНАЯ
ОДНОЦОКОЛЬНАЯ**
Лист с параметрами

С. 2

Кольцевая

МСОЛ: FSC-40-E-G10q-29/400

Характеристики ДОО

Частота, Гц	Номинальная мощность, Вт	Нормируемое напряжение, В	Ток калибровки, А	Отношение напряжения к току, Ом	Коэффициент мощности
50	40	220	0,430	390	0,10
60	—	—	—	—	—

Информация для расчета ПРА

Частота, Гц		50	60
Ток предварительного подогрева, А	Не менее	0,378	—
	Не более	0,882	—
Напряжение холостого хода на лампе, В	Действующее значение, не менее	198	—
	Пиковое значение, не более	400	—
Резистор, заменяющий два последовательно соединенных электрода, Ом		40	—
Напряжение на стартере при работающей лампе, В	Действующее значение, не более	128	—
Рабочий ток лампы, А	Не более	*	—

Информация для расчета стартера

Импульс напряжения, В, не менее	Напряжение неконтактирования, В	Конденсатор для ПРП, нФ	
		Не менее	Не более
400	140	*	*

* В стадии рассмотрения.

60901-IEC-3240-2

ЛАМПА ЛЮМИНЕСЦЕНТНАЯ ОДНОЦОКОЛЬНАЯ Лист с параметрами			С. 1			
Многоканальная						
МСОЛ: FSM-13-E-GX24q=1						
Номинальная мощность, Вт	Схема	Электрод	Цоколь			
13	Внешний стартер	Предварительного подогрева	GX24q-1			
Размеры						
В миллиметрах						
А, не более	В, не более	С, не более				
52	52	90				
Цоколь: см. лист 7004-78 IEC 60061-1.						
Характеристики зажигания						
Частота, Гц	Нормируемое напряжение на ПРА, В	Испытательное напряжение (действующее), В	Время зажигания, с			
50	220	198	10			
60	220	198	10			
Электрические параметры						
Частота, Гц	Нормируемая мощность, Вт	Напряжение на лампе (действующее), В			Нормируемый ток лампы, А	Нормируемый ток предварительного подогрева, А
		Нормируемое	Не менее	Не более		
50	13	91	81	101	0,175	0,210
60	13	91	81	101	0,175	0,210
Испытательное положение: вертикальное, цоколем вверх.						
Характеристики электрода						
Испытательный ток, А	Сопротивление каждого электрода, Ом					
	Нормируемое	Не менее	Не более			
0,140	50	37,5	62,5			
60901-IEC-3413-1						

ЛАМПА ЛЮМИНЕСЦЕНТНАЯ ОДНОЦОКОЛЬНАЯ		С. 2			
Лист с параметрами		Многоканальная			
МСОЛ: FSM-13-E-GX24q=1					
Характеристики ДОО					
Частота, Гц	Номинальная мощность, Вт	Нормируемое напряжение, В	Ток калибровки, А	Отношение напряжения к току, Ом	Коэффициент мощности
50	13	220	0,165	1070	0,12
60	13	220	0,170	1080	0,075
Информация для расчета ПРА				50	60
Частота, Гц					
Ток предварительного подогрева, А			Не менее	0,153	0,153
			Не более	0,275	0,275
Напряжение холостого хода на лампе, В			Действующее значение, не менее	198	198
			Пиковое значение, не более	400	400
Резистор, заменяющий два последовательно соединенных электрода, Ом				100	100
Напряжение на стартере при работающей лампе, В			Действующее значение, не более	*	*
Рабочий ток лампы, А			Не более	0,190	0,190
Информация для расчета стартера					
Импульс напряжения, В, не менее	Напряжение неконтактирования, В	Конденсатор для ПРП, нФ			
		Не менее	Не более		
*	*	*	*		
Информация для расчета светильника					
Наибольший контур лампы: см. лист 60901-IEC-B410 с размером H, мм					90
* В стадии рассмотрения.					
60901-IEC-3413-1					

ЛАМПА ЛЮМИНЕСЦЕНТНАЯ ОДНОЦОКОЛЬНАЯ		Лист с параметрами		С. 3		
				Многоканальная		
МСОЛ: FSM-13-E-GX24q=1						
Информация для расчета ВЧ ПРА						
Характеристики ВЧ ПРА						
Частота, кГц	Номинальная мощность, Вт	Нормируемое напряжение, В	Ток калибровки, А	Отношение напряжения к току, Ом		
20—26	13	155	0,165	470		
Типичные параметры лампы						
Частота, кГц	Номинальная мощность, Вт	Напряжение на лампе, В		Ток лампы, А		
≥ 20	12,5	77		0,165		
Работа в нормальном режиме и режиме диммирования						
Частота, кГц				≥ 20		
Ток перехода от работы в нормальном режиме к режиму диммирования $I_{D \text{ перехода}}$, А				0,115		
Рабочий ток лампы I_D , А			Не более		0,190	
Ток в любом вводе электродов, А			Не более		0,210	
Квалификация диммирующего ПРА с заменяемыми резисторами (примечание 1)						
Нагрев электрода рабочим током любой лампы, измеренного с заменяемыми резисторами						
Наименьшая сумма квадратов токов выводов.				A ²	X ₁	0,035
SoS _{min} : $I_{LH}^2 + I_{LL}^2 = X_1 - Y_1$ для $I_{D30} < I_D \leq I_{\text{перехода}}$ (примечание 2)				A	Y ₁	0,260
Нагрев электрода при конкретных рабочих токах, измеренных на заменяющих резисторах						
Рабочий ток		Параметры нагрева				
I_{Dmin} , А	0,015	Наименьшее напряжение на электроде, В		CV_{Dmin}	5,90	
		Резисторы, заменяющие разрядную лампу, Ом		R_{L10min}	5600	
				R_{L10max}	10000	
I_{D30} , А	0,040	Наименьшая сумма квадратов токов выводов, А ²		SoS_{30}	$X_1 - Y_1 I_{D30}$	
		Резистор, заменяющий разрядную лампу, Ом		R_{L30}	2400	
I_{D60} , А	0,080	Наименьшая сумма квадратов токов выводов, А ²		SoS_{60}	$X_1 - Y_1 I_{D60}$	
		Резистор, заменяющий разрядную лампу, Ом		R_{L60}	1000	
Наибольшее напряжение на электроде, В				CV_{max}	8,20	
Заменяющие электрод резисторы для квалификации диммирующего ПРА						
Заменяющий резистор каждого электрода для испытания требований диммирования, Ом				$R_{\text{испытания 1}}$	50,0	
				$R_{\text{испытания 2}}$	55,0	
				$R_{\text{испытания 3}}$	45,0	
Примечания						
1 Эта информация только для квалификации ПРА. Информацию о работе в режиме диммирования в системе лампа—ПРА см. в IEC/TS 62750.						
2 Целевая сумма квадратов токов выводов ($SoS_{\text{цел}}$): $I_{LH}^2 + I_{LL}^2 = X_1 - 0,3 Y_1 I_D$.						
60901-IEC-3413-4						

(A6:2014)

ЛАМПА ЛЮМИНЕСЦЕНТНАЯ ОДНОЦОКОЛЬНАЯ Лист с параметрами			Многоканальная		C. 4
МСОЛ: FSM-13-E-GX24q=1					
Требования зажигания к электродам предварительного подогрева для времени зажигания $0,4 \text{ с} < t_s < 3,0 \text{ с}$					
Наименьшая энергия предварительного подогрева электрода. $E_{\min} = Q_{\min} + P_{\min} t_s$, Дж		Q_{\min}	Дж	1,0	
		P_{\min}	Дж/с	0,7	
Напряжение на каждом электроде для $E(t) < E_{\min}$, В		Действующее значение, не более		11	
Заменяющий резистор каждого электрода для проверки минимальных требований к предварительному подогреву электрода, Ом				30	
Наибольшая энергия предварительного подогрева электрода. $E_{\max} = Q_{\max} + P_{\max} t_s$, Дж		Q_{\max}	Дж	2,0	
		P_{\max}	Дж/с	1,4	
Заменяющий резистор каждого электрода для проверки максимальных требований к предварительному подогреву электрода, Ом				40	
Напряжение холостого хода на лампе без ВЗУ, В	Напряжение незажигания	$t \leq t_s$	Действующее значение, не более		190*
	Напряжение зажигания	$t > t_s (+10 \text{ }^\circ\text{C})$	Действующее значение, не менее		400*
		$t > t_s (-15 \text{ }^\circ\text{C})$			430*
Диапазон заменяющего резистора каждого электрода для проверки требований к напряжению холостого хода, Ом				30,0—90,0	
* В стадии рассмотрения.					
60901-IEC-3413-1					

ЛАМПА ЛЮМИНЕСЦЕНТНАЯ ОДНОЦОКОЛЬНАЯ Лист с параметрами			С. 1			
Многоканальная						
МСОЛ: FSM-18-E-GX24q=2						
Номинальная мощность, Вт	Схема	Электрод	Цоколь			
18	Внешний стартер	Предварительного подогрева	GX24q-2			
Размеры						
В миллиметрах						
А, не более	В, не более	С, не более				
52	52	110				
Цоколь: см. лист 7004-78 IEC 60061-1.						
Характеристики зажигания						
Частота, Гц	Нормируемое напряжение на ПРА, В	Испытательное напряжение (действующее), В	Время зажигания, с			
50	220	198	10			
60	220	198	10			
Электрические параметры						
Частота, Гц	Нормируемая мощность, Вт	Напряжение на лампе (действующее), В			Нормируемый ток лампы, А	Нормируемый ток предварительного подогрева, А
		Нормируемое	Не менее	Не более		
50	18	100	90	110	0,225	0,280
60	18	100	90	110	0,225	0,280
Испытательное положение: вертикальное, цоколем вверх.						
Характеристики электрода						
Испытательный ток, А	Сопротивление каждого электрода, Ом					
	Нормируемое	Не менее	Не более			
0,190	26	19,5	32,5			
60901-IEC-3418-1						

		ЛАМПА ЛЮМИНЕСЦЕНТНАЯ ОДНОЦОКОЛЬНАЯ Лист с параметрами			С. 2	
					Многоканальная	
МСОЛ: FSM-18-E-GX24q=2						
Характеристики ДОО						
Частота, Гц	Номинальная мощность, Вт	Нормируемое напряжение, В	Ток калибровки, А	Отношение напряжения к току, Ом	Коэффициент мощности	
50	18	220	0,220	800	0,12	
60	18	220	0,220	815	0,075	
Информация для расчета ПРА						
Частота, Гц				50	60	
Ток предварительного подогрева, А			Не менее	0,190	0,190	
			Не более	0,375	0,375	
Напряжение холостого хода на лампе, В			Действующее значение, не менее	198	198	
			Пиковое значение, не более	400	440	
Резистор, заменяющий два последовательно соединенных электрода, Ом				80	80	
Напряжение на стартере при работающей лампе, В			Действующее значение, не более	*	*	
Рабочий ток лампы, А			Не более	0,240	0,240	
Информация для расчета стартера						
Импульс напряжения, В, не менее		Напряжение неконтактирования, В		Конденсатор для ПРП, нФ		
				Не менее	Не более	
*		*		*	*	
Информация для расчета светильника						
Наибольший контур лампы: см. лист 60901-IEC-B410 с размером H, мм					110	
* В стадии рассмотрения.						
60901-IEC-3418-1						

ЛАМПА ЛЮМИНЕСЦЕНТНАЯ ОДНОЦОКОЛЬНАЯ		Лист с параметрами		С. 3		
				Многоканальная		
МСОЛ: FSM-18-E-GX24q=2						
Информация для расчета ВЧ ПРА						
Характеристики ВЧ ПРА						
Частота, кГц	Номинальная мощность, Вт	Нормируемое напряжение, В	Ток калибровки, А	Отношение напряжения к току, Ом		
20—26	18	160	0,210	380		
Типичные параметры лампы						
Частота, кГц	Номинальная мощность, Вт	Напряжение на лампе, В		Ток лампы, А		
≥ 20	16,5	80		0.210		
Работа в нормальном режиме и режиме диммирования						
Частота, кГц				≥ 20		
Ток перехода от работы в нормальном режиме к режиму диммирования $I_{D \text{ перехода}}$, А				0.160		
Рабочий ток лампы I_D , А			Не более		0,240	
Ток в любом вводе электродов, А			Не более		0,290	
Квалификация диммирующего ПРА с заменяющими резисторами (примечание 1)						
Нагрев электрода рабочим током любой лампы, измеренного с заменяющими резисторами						
Наименьшая сумма квадратов токов выводов. $SoS_{\text{мин}}: I_{LH}^2 + I_{LL}^2 = X_1 - Y_1$ для $I_{D30} < I_D \leq I_{D \text{ перехода}}$ (примечание 2)				A ²	X ₁	0,065
				A	Y ₁	0,350
Нагрев электрода при конкретных рабочих токах, измеренных на заменяющих резисторах						
Рабочий ток		Параметры нагрева				
$I_{D\text{min}}$, А	0,020	Наименьшее напряжение на электроде, В		$CV_{D\text{min}}$	4,40	
		Резисторы, заменяющие разрядную лампу, Ом		$R_{L10\text{min}}$	4700	
				$R_{L10\text{max}}$	8200	
I_{D30} , А	0,060	Наименьшая сумма квадратов токов выводов, А ²		SoS_{30}	$X_1 - Y_1 I_{D30}$	
		Резистор, заменяющий разрядную лампу, Ом		R_{L30}	1800	
I_{D60} , А	0,120	Наименьшая сумма квадратов токов выводов, А ²		SoS_{60}	$X_1 - Y_1 I_{D60}$	
		Резистор, заменяющий разрядную лампу, Ом		R_{L60}	820	
Наибольшее напряжение на электроде, В				CV_{max}	5,80	
Заменяющие электрод резисторы для квалификации диммирующего ПРА						
Заменяющий резистор каждого электрода для испытания требований диммирования, Ом				$R_{\text{испытания 1}}$	26,0	
				$R_{\text{испытания 2}}$	29,0	
				$R_{\text{испытания 3}}$	23,0	
Примечания						
1 Эта информация только для квалификации ПРА. Информацию о работе в режиме диммирования в системе лампа—ПРА см. в IEC/TS 62750.						
2 Целевая сумма квадратов токов выводов ($SoS_{\text{цел}}$): $I_{LH}^2 + I_{LL}^2 = X_1 - 0,3 Y_1 I_D$.						
60901-IEC-3418-4						

(A6:2014)

**ЛАМПА ЛЮМИНЕСЦЕНТНАЯ
ОДНОЦОКОЛЬНАЯ**
Лист с параметрами

Многоканальная

С. 4

МСОЛ: FSM-18-E-GX24q=2

Требования зажигания к электродам предварительного подогрева для времени зажигания $0,4 \text{ с} < t_s < 3,0 \text{ с}$					
Наименьшая энергия предварительного подогрева электрода. $E_{\min} = Q_{\min} + P_{\min} t_s$, Дж	Q_{\min}	Дж	0,9		
	P_{\min}	Дж/с	0,7		
Напряжение на каждом электроде для $E(t) < E_{\min}$, В	Действующее значение, не более		11		
Заменяющий резистор каждого электрода для проверки минимальных требований к предварительному подогреву электрода, Ом				18	
Наибольшая энергия предварительного подогрева электрода. $E_{\max} = Q_{\max} + P_{\max} t_s$, Дж	Q_{\max}	Дж	1,8		
	P_{\max}	Дж/с	1,4		
Заменяющий резистор каждого электрода для проверки максимальных требований к предварительному подогреву электрода, Ом				24	
Напряжение холостого хода на лампе без ВЗУ, В	Напряжение незажигания	$t \leq t_s$	Действующее значение, не более		250*
		$t > t_s (+10 \text{ }^\circ\text{C})$	Действующее значение, не менее		550*
	Напряжение зажигания	$t > t_s (-15 \text{ }^\circ\text{C})$	Действующее значение, не менее		550*
Диапазон заменяющего резистора каждого электрода для проверки требований к напряжению холостого хода, Ом				18,0—54,0	

* В стадии рассмотрения.

60901-IEC-3418-1

ЛАМПА ЛЮМИНЕСЦЕНТНАЯ ОДНОЦОКОЛЬНАЯ Лист с параметрами			С. 1			
Многоканальная						
МСОЛ: FSM-26-E-GX24q=3						
Номинальная мощность, Вт	Схема	Электрод	Цоколь			
26	Внешний стартер	Предварительного подогрева	GX24q-2			
Размеры						
В миллиметрах						
А, не более	В, не более	С, не более				
52	52	130				
Цоколь: см. лист 7004-78 IEC 60061-1.						
Характеристики зажигания						
Частота, Гц	Нормируемое напряжение на ПРА, В	Испытательное напряжение (действующее), В	Время зажигания, с			
50	220	198	10			
60	220	198	10			
Электрические параметры						
Частота, Гц	Нормируемая мощность, Вт	Напряжение на лампе (действующее), В			Нормируемый ток лампы, А	Нормируемый ток предварительного подогрева, А
		Нормируемое	Не менее	Не более		
50	26,5	105	95	115	0,325	0,420
60	26,5	105	95	115	0,325	0,420
Испытательное положение: вертикальное, цоколем вверх.						
Характеристики электрода						
Испытательный ток, А	Сопротивление каждого электрода, Ом					
	Нормируемое	Не менее	Не более			
0,310	13	9,7	16,3			
60901-IEC-3426-1						

ЛАМПА ЛЮМИНЕСЦЕНТНАЯ ОДНОЦОКОЛЬНАЯ		С. 2			
Лист с параметрами		Многоканальная			
МСОЛ: FSM-26-E-GX24q=3					
Характеристики ДОО					
Частота, Гц	Номинальная мощность, Вт	Нормируемое напряжение, В	Ток калибровки, А	Отношение напряжения к току, Ом	Коэффициент мощности
50	26	220	0,315	540	0,10
60	26	220	0,315	546	0,075
Информация для расчета ПРА				50	60
Частота, Гц					
Ток предварительного подогрева, А			Не менее	0,270	0,270
			Не более	0,550	0,550
Напряжение холостого хода на лампе, В			Действующее значение, не менее	198	198
			Пиковое значение, не более	400	440
Резистор, заменяющий два последовательно соединенных электрода, Ом				25	25
Напряжение на стартере при работающей лампе, В			Действующее значение, не более	*	*
Рабочий ток лампы, А			Не более	0,360	0,360
Информация для расчета стартера					
Импульс напряжения, В, не менее	Напряжение неконтактирования, В	Конденсатор для ПРП, нФ			
		Не менее	Не более		
*	*	*	*		
Информация для расчета светильника					
Наибольший контур лампы: см. лист 60901-IEC-B410 с размером H, мм				130	
* В стадии рассмотрения.					
60901-IEC-3426-1					

ЛАМПА ЛЮМИНЕСЦЕНТНАЯ ОДНОЦОКОЛЬНАЯ		Лист с параметрами		С. 3		
				Многоканальная		
МСОЛ: FSM-26-E-GX24q=3						
Информация для расчета ВЧ ПРА						
Характеристики ВЧ ПРА						
Частота, кГц	Номинальная мощность, Вт	Нормируемое напряжение, В	Ток калибровки, А	Отношение напряжения к току, Ом		
20—26	26	160	0,300	265		
Типичные параметры лампы						
Частота, кГц	Номинальная мощность, Вт	Напряжение на лампе, В		Ток лампы, А		
≥ 20	24	80		0.300		
Работа в нормальном режиме и режиме диммирования						
Частота, кГц				≥ 20		
Ток перехода от работы в нормальном режиме к режиму диммирования $I_{D \text{ перехода}}$, А				0,250		
Рабочий ток лампы I_D , А			Не более		0,400	
Ток в любом вводе электродов, А			Не более		0,430	
Квалификация диммирующего ПРА с заменяемыми резисторами (примечание 1)						
Нагрев электрода рабочим током любой лампы, измеренного с заменяемыми резисторами						
Наименьшая сумма квадратов токов выводов.				A ²	X ₁	0,175
SoS _{мин} : $I_{LH}^2 + I_{LL}^2 = X_1 - Y_1$ для $I_{D30} < I_D \leq I_{D \text{ перехода}}$ (примечание 2)				A	Y ₁	0,575
Нагрев электрода при конкретных рабочих токах, измеренных на заменяющих резисторах						
Рабочий ток		Параметры нагрева				
$I_{D \text{ мин}}$, А	0,030	Наименьшее напряжение на электроде, В		$CV_{D \text{ мин}}$	3,40	
		Резисторы, заменяющие разрядную лампу, Ом		$R_{L10 \text{ мин}}$	3300	
				$R_{L10 \text{ макс}}$	6200	
I_{D30} , А	0,095	Наименьшая сумма квадратов токов выводов, А ²		SoS ₃₀	$X_1 - Y_1 I_{D30}$	
		Резистор, заменяющий разрядную лампу, Ом		R_{L30}	1300	
I_{D50} , А	0,190	Наименьшая сумма квадратов токов выводов, А ²		SoS ₅₀	$X_1 - Y_1 I_{D50}$	
		Резистор, заменяющий разрядную лампу, Ом		R_{L50}	560	
Наибольшее напряжение на электроде, В				$CV_{\text{макс}}$	4,40	
Заменяющие электрод резисторы для квалификации диммирующего ПРА						
Заменяющий резистор каждого электрода для испытания требований диммирования, Ом				$R_{\text{испытания 1}}$	13,0	
				$R_{\text{испытания 2}}$	14,0	
				$R_{\text{испытания 3}}$	12,0	
Примечания						
1 Эта информация только для квалификации ПРА. Информацию о работе в режиме диммирования в системе лампа—ПРА см. в IEC/TS 62750.						
2 Целевая сумма квадратов токов выводов (SoS _{цел}): $I_{LH}^2 + I_{LL}^2 = X_1 - 0,3 Y_1 I_D$.						
60901-IEC-3426-4						

(A6:2014)

**ЛАМПА ЛЮМИНЕСЦЕНТНАЯ
ОДНОЦОКОЛЬНАЯ**
Лист с параметрами

Многоканальная

С. 4

МСОЛ: FSM-26-E-GX24q=3

Требования зажигания к электродам предварительного подогрева для времени зажигания $0,4 \text{ с} < t_s < 3,0 \text{ с}$				
Наименьшая энергия предварительного подогрева электрода. $E_{\min} = Q_{\min} + P_{\min} t_s$, Дж	Q_{\min}	Дж	1,0	
	P_{\min}	Дж/с	0,8	
Напряжение на каждом электроде для $E(t) < E_{\min}$, В	Действующее значение, не более		11	
Заменяющий резистор каждого электрода для проверки минимальных требований к предварительному подогреву электрода, Ом			9	
Наибольшая энергия предварительного подогрева электрода. $E_{\max} = Q_{\max} + P_{\max} t_s$, Дж	Q_{\max}	Дж	2,0	
	P_{\max}	Дж/с	1,6	
Заменяющий резистор каждого электрода для проверки максимальных требований к предварительному подогреву электрода, Ом			12	
Напряжение холостого хода на лампе без ВЗУ, В	Напряжение незажигания	$t \leq t_s$	Действующее значение, не более	
	Напряжение зажигания	$t > t_s (+10 \text{ }^\circ\text{C})$	Действующее значение, не менее	
		$t > t_s (-15 \text{ }^\circ\text{C})$		
Диапазон заменяющего резистора каждого электрода для проверки требований к напряжению холостого хода, Ом			9,0—27,0	

* В стадии рассмотрения.

60901-IEC-3426-1

ЛАМПА ЛЮМИНЕСЦЕНТНАЯ ОДНОЦОКОЛЬНАЯ Лист с параметрами			С. 1			
Двухканальная						
МСОЛ: FSD-24-L/P/L-2G11						
Номинальная мощность, Вт	Схема	Электрод	Цоколь			
24/27	Бесстартерная	Предварительного подогрева	2G11			
Размеры						
В миллиметрах						
А, не более	В, не более	С, не более				
40	20	320				
Цоколь: см. лист 7004-82 IEC 60061-1.						
Характеристики зажигания						
Частота, Гц	Номинальная мощность ПРА, Вт	Нормируемое напряжение на ПРА, В	Расстояние до ВЗУ, мм	Напряжение на электроде (действующее), В	Напряжение холостого хода (действующее), В	Время зажигания, с
50	—	—	—	—	—	—
60	*	*	13	3,05	*	10
Электрические параметры						
Частота, Гц	Нормируемая мощность, Вт	Напряжение на лампе (действующее), В			Нормируемый ток лампы, А	
		Нормируемое	Не менее	Не более		
50	—	—	—	—	—	
60	25,7 ¹⁾	87	79	95	0,335	
¹⁾ Включает около 2 Вт на дополнительный нагрев электродов с напряжением 3,6 В на каждом.						
Испытательное положение: горизонтальное с плоскостью, проходящей горизонтально через каналы.						
Примечание — Для уменьшения времени испытания можно применять другие положения по согласованию между изготовителем и испытательным органом. В спорном случае горизонтальное положение считают базовым.						
Характеристики электрода						
Электрод	Испытательное напряжение (действующее), В	Сопротивление каждого электрода, Ом				
		Нормируемое	Не менее			
Низкоомный	3,6	9,6	7,0			
⁴ В стадии рассмотрения.						
60901-IEC-4224-1						

**ЛАМПА ЛЮМИНЕСЦЕНТНАЯ
ОДНОЦОКОЛЬНАЯ**
Лист с параметрами

С. 2

Двухканальная

МСОЛ: FSD-24-L/P/L-2G11

Характеристики ДОО

Частота, Гц	Номинальная мощность, Вт	Нормируемое напряжение, В	Ток калибровки, А	Отношение напряжения к току, Ом	Коэффициент мощности
50	—	—	—	—	—
60	24	236	0,340	605	0,075

Информация для расчета ПРА

Частота, Гц		50	60
Ток предварительного подогрева, А	Не менее	—	3,05
	Не более	—	4,4
Напряжение холостого хода на лампе, В	Действующее значение, не менее	—	220
	Действующее значение, не более	—	285
Коэффициент амплитуды напряжения	Не менее	—	1,8
Напряжение холостого хода на двух последовательно соединенных лампах, В	Действующее значение, не менее	—	240
	Действующее значение, не более	—	310
Коэффициент амплитуды напряжения	Не менее	—	1,75
Резистор, заменяющий каждый из электродов, Ом		—	9
Коэффициент амплитуды напряжения зажигания	Не более	—	2,2
Напряжение на ВЗУ, В	Пиковое значение, не менее	—	520
Ток в любом вводе электрода, А	Не более	—	0,570
Рабочий ток лампы, А	Не более	—	*

Информация для расчета светильника

Наибольший контур лампы: см. лист 60901-IEC-* с размером H, мм		*
Наибольшее расстояние до ВЗУ, мм		13
Опора конца лампы: расстояние от базовой плоскости цоколя, мм	Не менее	241
	Не более	267
Зазор между коленами лампы, мм	Не менее	1,8

* В стадии рассмотрения.

60901-IEC-4224-1

ЛАМПА ЛЮМИНЕСЦЕНТНАЯ ОДНОЦОКОЛЬНАЯ Лист с параметрами			С. 1			
Двухканальная						
МСОЛ: FSD-36-L/P/L-2G11						
Номинальная мощность, Вт	Схема	Электрод	Цоколь			
36/39	Бесстартерная	Предварительного подогрева	2G11			
Размеры						
В миллиметрах						
А, не более	В, не более	С, не более				
40	20	415				
Цоколь: см. лист 7004-82 IEC 60061-1.						
Характеристики зажигания						
Частота, Гц	Номинальная мощность ПРА, Вт	Нормируемое напряжение на ПРА, В	Расстояние до ВЗУ, мм	Напряжение на электроде (действующее), В	Напряжение холостого хода (действующее), В	Время зажигания, с
50	—	—	—	—	—	—
60	*	*	13	3,05	*	10
Электрические параметры						
Частота, Гц	Нормируемая мощность, Вт	Напряжение на лампе (действующее), В			Нормируемый ток лампы, А	
		Нормируемое	Не менее	Не более		
50	—	—	—	—	—	
60	38,1 ¹⁾	107	96	118	0,428	
¹⁾ Включает около 2 Вт на дополнительный нагрев электродов с напряжением 3,6 В на каждом.						
Испытательное положение: горизонтальное с плоскостью, проходящей горизонтально через каналы.						
Примечание — Для уменьшения времени испытания можно применять другие положения по согласованию между изготовителем и испытательным органом. В спорном случае горизонтальное положение считают базовым.						
Характеристики электрода						
Электрод	Испытательное напряжение (действующее), В	Сопротивление каждого электрода, Ом				
		Нормируемое	Не менее			
Низкоомный	3,6	9,6	7,0			
⁴ В стадии рассмотрения.						
60901-IEC-4236-1						

		ЛАМПА ЛЮМИНЕСЦЕНТНАЯ ОДНОЦОКОЛЬНАЯ Лист с параметрами			С. 2	
					Двухканальная	
МСОЛ: FSD-36-L/P/L-2G11						
Характеристики ДОО						
Частота, Гц	Номинальная мощность, Вт	Нормируемое напряжение, В	Ток калибровки, А	Отношение напряжения к току, Ом	Коэффициент мощности	
50	—	—	—	—	—	
60	36	236	0,430	439	0,075	
Информация для расчета ПРА						
Частота, Гц			50	60		
Ток предварительного подогрева, А			Не менее	—	3,05	
			Не более	—	4,4	
Напряжение холостого хода на лампе, В			Действующее значение, не менее	—	230	
			Действующее значение, не более	—	300	
Коэффициент амплитуды напряжения			Не менее	—	1,8	
Напряжение холостого хода на двух последовательно соединенных лампах, В			Действующее значение, не менее	—	300	
			Действующее значение, не более	—	390	
Коэффициент амплитуды напряжения			Не менее	—	1,6	
Резистор, заменяющий каждый из электродов, Ом				—	9	
Коэффициент амплитуды напряжения зажигания			Не более	—	2,2	
Напряжение на ВЗУ, В			Пиковое значение, не менее	—	520	
Ток в любом вводе электрода, А			Не более	—	0,730	
Рабочий ток лампы, А			Не более	—	*	
Информация для расчета светильника						
Наибольший контур лампы: см. лист 60901-IEC-* с размером H, мм					*	
Наибольшее расстояние до ВЗУ, мм					13	
Опора конца лампы: расстояние от базовой плоскости цоколя, мм			Не менее	330		
			Не более	356		
Зазор между коленами лампы, мм			Не менее	1,8		
* В стадии рассмотрения.						
60901-IEC-4236-1						

ЛАМПА ЛЮМИНЕСЦЕНТНАЯ ОДНОЦОКОЛЬНАЯ		Лист с параметрами		С. 1			
Квадратная							
МСОЛ: FSS-10-L/P/H-GR10q							
Номинальная мощность, Вт	Схема	Электрод	Цоколь				
10	Бесстартерная	Предварительного подогрева	GR10q				
Размеры							
В миллиметрах							
A	B	C	D	E	F	G	
Не более	Не более	Не более	Не более	Не более	Не более	Не менее	Не более
92	95	34,5	14	34,2	38,2	28,5	29,5
Цоколь: см. лист 7004-77 IEC 60061-1.							
Характеристики зажигания							
Частота, Гц	Номинальная мощность ПРА, Вт	Нормируемое напряжение на ПРА, В	Расстояние до ВЗУ, мм	Напряжение на электроде (действующее), В	Напряжение холодного хода (действующее), В	Время зажигания, с	
50	13	240	6	6,5	*	10	
60	—	—	—	—	—	—	
Электрические параметры							
Частота, Гц	Нормируемая мощность, Вт	Напряжение на лампе (действующее), В			Нормируемый ток лампы, А		
		Нормируемое	Не менее	Не более			
50	10,5	72	65	79	0,175		
60	—	—	—	—	—		
Испытательное положение: горизонтальное.							
Характеристики электрода							
Электрод	Испытательное напряжение (действующее), В	Сопротивление каждого электрода, Ом					
		Нормируемое	Не менее				
Высокоомный	8	55	40				
60901-IEC-5010-1							

**ЛАМПА ЛЮМИНЕСЦЕНТНАЯ
ОДНОЦОКОЛЬНАЯ**
Лист с параметрами

С. 2

Квадратная

МСОЛ: FSS-10-L/P/H-GR10q

Характеристики ДОО

Частота, Гц	Номинальная мощность, Вт	Нормируемое напряжение, В	Ток калибровки, А	Отношение напряжения к току, Ом	Коэффициент мощности
50	10	220	0,180	1070	0,12
60	10	220	0,180	1080	0,075

Информация для расчета ПРА

Частота, Гц		50	60
Напряжение предварительного подогрева электродов, В	Действующее значение, не менее	6,5	—
	Действующее значение, не более	11	—
Напряжение холостого хода на лампе, В	Действующее значение, не менее	*	—
	Пиковое значение, не более	*	—
Резистор, заменяющий каждый из электродов, Ом		*	—
Напряжение на ВЗУ, В		Пиковое значение, не менее	
		*	—
Ток в любом вводе электродов, А		Не более	
		0,315	—
Рабочий ток лампы, А		Не более	
		*	—

Информация для расчета светильника

Наибольший контур лампы: см. лист 60901-IEC-B010	
Наибольшее расстояние до ВЗУ, мм	6

* В стадии рассмотрения.

60901-IEC-5010-2

ЛАМПА ЛЮМИНЕСЦЕНТНАЯ ОДНОЦОКОЛЬНАЯ		С. 1					
Лист с параметрами		Квадратная					
МСОЛ: FSS-16-L/P/H-GR10q							
Номинальная мощность, Вт	Схема	Электрод	Цоколь				
16	Бесстартерная	Предварительного подогрева	GR10q				
Размеры							
В миллиметрах							
A	B	C	D	E	F	G	
Не более	Не более	Не более	Не более	Не более	Не более	Не менее	Не более
138	141	27,5	15	41	40	49	51
Цоколь: см. лист 7004-77 IEC 60061-1.							
Характеристики зажигания							
Частота, Гц	Номинальная мощность ПРА, Вт	Нормируемое напряжение на ПРА, В	Расстояние до ВЗУ, мм	Напряжение на электроде (действующее), В	Напряжение холодного хода (действующее), В	Время зажигания, с	
50	16	240	6	6,5	*	10	
60	—	—	—	—	—	—	
Электрические параметры							
Частота, Гц	Нормируемая мощность, Вт	Напряжение на лампе (действующее), В			Нормируемый ток лампы, А		
		Нормируемое	Не менее	Не более			
50	16	103	93	113	0,195		
60	—	—	—	—	—		
Испытательное положение: горизонтальное.							
Характеристики электрода							
Электрод	Испытательное напряжение (действующее), В	Сопротивление каждого электрода, Ом					
		Нормируемое	Не менее				
Высокоомный	8	65	50				
60901-IEC-5016-1							

**ЛАМПА ЛЮМИНЕСЦЕНТНАЯ
ОДНОЦОКОЛЬНАЯ**
Лист с параметрами

С. 2

Квадратная

МСОЛ: FSS-16-L/P/H-GR10q

Характеристики ДОО

Частота, Гц	Номинальная мощность, Вт	Нормируемое напряжение, В	Ток калибровки, А	Отношение напряжения к току, Ом	Коэффициент мощности
50	16	220	0,195	890	0,12
60	16	220	0,195	900	0,075

Информация для расчета ПРА

Частота, Гц		50	60
Напряжение предварительного подогрева электродов, В	Действующее значение, не менее	6,5	—
	Действующее значение, не более	11	—
Напряжение холостого хода на лампе, В	Действующее значение, не менее	*	—
	Пиковое значение, не более	*	—
Резистор, заменяющий каждый из электродов, Ом		*	—
Напряжение на ВЗУ, В		Пиковое значение, не менее	
		*	—
Ток в любом вводе электродов, А		Не более	0,280
Рабочий ток лампы, А		Не более	*

Информация для расчета светильника

Наибольший контур лампы: см. лист 60901-IEC-B020	
Наибольшее расстояние до ВЗУ, мм	6

* В стадии рассмотрения.

60901-IEC-5016-2

ЛАМПА ЛЮМИНЕСЦЕНТНАЯ ОДНОЦОКОЛЬНАЯ		Лист с параметрами		С. 1			
Квадратная							
МСОЛ: FSS-21-L/P/H-GR10q							
Номинальная мощность, Вт	Схема	Электрод	Цоколь				
21	Бесстартерная	Предварительного подогрева	GR10q				
Размеры							
В миллиметрах							
A	B	C	D	E	F	G	
Не более	Не более	Не более	Не более	Не более	Не более	Не менее	Не более
138	141	27,5	15	41	40	49	51
Цоколь: см. лист 7004-77 IEC 60061-1.							
Характеристики зажигания							
Частота, Гц	Номинальная мощность ПРА, Вт	Нормируемое напряжение на ПРА, В	Расстояние до ВЗУ, мм	Напряжение на электроде (действующее), В	Напряжение холодного хода (действующее), В	Время зажигания, с	
50	21	240	6	6,5	*	10	
60	—	—	—	—	—	—	
Электрические параметры							
Частота, Гц	Нормируемая мощность, Вт	Напряжение на лампе (действующее), В			Нормируемый ток лампы, А		
		Нормируемое	Не менее	Не более			
50	21	102	92	112	0,260		
60	—	—	—	—	—		
Испытательное положение: горизонтальное.							
Характеристики электрода							
Электрод	Испытательное напряжение (действующее), В	Сопротивление каждого электрода, Ом					
		Нормируемое	Не менее				
Высокоомный	8	35	25				
60901-IEC-5021-1							

**ЛАМПА ЛЮМИНЕСЦЕНТНАЯ
ОДНОЦОКОЛЬНАЯ**
Лист с параметрами

С. 2

Квадратная

МСОЛ: FSS-21-L/P/H-GR10q

Характеристики ДОО

Частота, Гц	Номинальная мощность, Вт	Нормируемое напряжение, В	Ток калибровки, А	Отношение напряжения к току, Ом	Коэффициент мощности
50	21	205	0,260	605	0,10
60	21	205	0,260	610	0,075

Информация для расчета ПРА

Частота, Гц		50	60
Напряжение предварительного подогрева электродов, В	Действующее значение, не менее	6,5	—
	Действующее значение, не более	11	—
Напряжение холостого хода на лампе, В	Действующее значение, не менее	*	—
	Пиковое значение, не более	*	—
Резистор, заменяющий каждый из электродов, Ом		*	—
Напряжение на ВЗУ, В	Пиковое значение, не менее	*	—
Ток в любом вводе электродов, А	Не более	0,450	—
Рабочий ток лампы, А	Не более	*	—

Информация для расчета светильника

Наибольший контур лампы: см. лист 60901-IEC-B020	
Наибольшее расстояние до ВЗУ, мм	6

* В стадии рассмотрения.

60901-IEC-5021-2

ЛАМПА ЛЮМИНЕСЦЕНТНАЯ ОДНОЦОКОЛЬНАЯ Лист с параметрами			Квадратная		C. 1		
МСОЛ: FSS-28-L/P/H-GR10q							
Номинальная мощность, Вт	Схема	Электрод		Цоколь			
28	Бесстартерная	Предварительного подогрева		GR10q			
Размеры							
В миллиметрах							
A	B	C	D	E	F	G	
Не более	Не более	Не более	Не более	Не более	Не более	Не менее	Не более
205	207	33	24	41	49	74	77
Цоколь: см. лист 7004-77 IEC 60061-1.							
Характеристики зажигания							
Частота, Гц	Номинальная мощность ПРА, Вт	Нормируемое напряжение на ПРА, В	Расстояние до ВЗУ, мм	Напряжение на электроде (действующее), В	Напряжение холодного хода (действующее), В	Время зажигания, с	
50	28	240	13	3,05	250	10	
60	—	—	—	—	—	—	
Электрические параметры							
Частота, Гц	Нормируемая мощность, Вт	Напряжение на лампе (действующее), В			Нормируемый ток лампы, А		
		Нормируемое	Не менее	Не более			
50	28	108	98	118	0,320		
60	—	—	—	—	—		
Испытательное положение: горизонтальное.							
Характеристики электрода							
Электрод	Испытательное напряжение (действующее), В	Сопротивление каждого электрода, Ом					
		Нормируемое	Не менее				
Низкоомный	3,6	9	7				
60901-IEC-5028-1							

**ЛАМПА ЛЮМИНЕСЦЕНТНАЯ
ОДНОЦОКОЛЬНАЯ**
Лист с параметрами

С. 2

Квадратная

МСОЛ: FSS-28-L/P/H-GR10q

Характеристики ДОО

Частота, Гц	Номинальная мощность, Вт	Нормируемое напряжение, В	Ток калибровки, А	Отношение напряжения к току, Ом	Коэффициент мощности
50	28	210	0,320	480	0,10
60	28	210	0,320	485	0,075

Информация для расчета ПРА

Частота, Гц		50	60
Напряжение предварительного подогрева электродов, В	Действующее значение, не менее	3,05	—
	Действующее значение, не более	4,4	—
Напряжение холостого хода на лампе, В	Действующее значение, не менее	250	—
	Пиковое значение, не более	500	—
Резистор, заменяющий каждый из электродов, Ом		*	—
Напряжение на ВЗУ, В	Действующее значение, не менее	*	—
Ток в любом вводе электродов, А	Не более	0,530	—
Рабочий ток лампы, А	Не более	*	—

Информация для расчета светильника

Наибольший контур лампы: см. лист 60901-IEC-B030	
Наибольшее расстояние до ВЗУ, мм	13

* В стадии рассмотрения.

60901-IEC-5028-2

ЛАМПА ЛЮМИНЕСЦЕНТНАЯ ОДНОЦОКОЛЬНАЯ		Лист с параметрами		Квадратная		С. 1	
МСОЛ: FSS-38-L/P/H-GR10q							
Номинальная мощность, Вт		Схема		Электрод		Цоколь	
38		Бесстартерная		Предварительного подогрева		GR10q	
Размеры							
В миллиметрах							
A	B	C	D	E	F	G	
Не более	Не более	Не более	Не более	Не более	Не более	Не менее	Не более
205	207	33	24	41	49	74	77
Цоколь: см. лист 7004-77 IEC 60061-1.							
Характеристики зажигания							
Частота, Гц	Номинальная мощность ПРА, Вт	Нормируемое напряжение на ПРА, В	Расстояние до ВЗУ, мм	Напряжение на электроде (действующее), В	Напряжение холодного хода (действующее), В	Время зажигания, с	
50	38	240	13	3,05	250	10	
60	—	—	—	—	—	—	
Электрические параметры							
Частота, Гц	Нормируемая мощность, Вт	Напряжение на лампе (действующее), В			Нормируемый ток лампы, А		
		Нормируемое	Не менее	Не более			
50	38,5	110	100	120	0,430		
60	—	—	—	—	—		
Испытательное положение: горизонтальное.							
Характеристики электрода							
Электрод	Испытательное напряжение (действующее), В	Сопротивление каждого электрода, Ом					
		Нормируемое	Не менее				
Низкоомный	3,6	9	7				
60901-IEC-5038-1							

**ЛАМПА ЛЮМИНЕСЦЕНТНАЯ
ОДНОЦОКОЛЬНАЯ**
Лист с параметрами

С. 2

Квадратная

МСОЛ: FSS-38-L/P/H-GR10q

Характеристики ДОО

Частота, Гц	Номинальная мощность, Вт	Нормируемое напряжение, В	Ток калибровки, А	Отношение напряжения к току, Ом	Коэффициент мощности
50	40	220	0,430	390	0,10
60	40	220	0,430	390	0,075

Информация для расчета ПРА

Частота, Гц		50	60
Напряжение предварительного подогрева электродов, В	Действующее значение, не менее	3,05	—
	Действующее значение, не более	4,4	—
Напряжение холостого хода на лампе, В	Действующее значение, не менее	250	—
	Пиковое значение, не более	500	—
Резистор, заменяющий каждый из электродов, Ом		*	—
Напряжение на ВЗУ, В	Действующее значение, не менее	*	—
Ток в любом вводе электродов, А	Не более	0,700	—
Рабочий ток лампы, А	Не более	*	—

Информация для расчета светильника

Наибольший контур лампы: см. лист 60901-IEC-B030	
Наибольшее расстояние до ВЗУ, мм	13

* В стадии рассмотрения.

60901-IEC-5038-2

ЛАМПА ЛЮМИНЕСЦЕНТНАЯ ОДНОЦОКОЛЬНАЯ Лист с параметрами			С. 1				
Кольцевая							
МСОЛ: FSC-22-L/P/L-G10q-29/200							
Номинальная мощность, Вт	Схема	Электрод	Цоколь				
22	Бесстартерная	Предварительного подогрева	G10q				
Размеры							
В миллиметрах							
А		В		С и D		D _c	
Не менее	Не более	Не менее	Не более	Не менее	Не более	Не менее	Не более
149,1	155,6	147,6	157,2	203,2	215,9	26,2	30,9
Цоколь: см. лист 7004-54 IEC 60061-1.							
Характеристики зажигания							
Частота, Гц	Номинальная мощность ПРА, Вт	Нормируемое напряжение на ПРА, В	Расстояние до ВЗУ, мм	Напряжение на электроде (действующее), В	Напряжение холодного хода (действующее), В	Время зажигания, с	
50	—	—	—	—	—	—	
60	22	120/140	13	3,05	180	10	
Электрические параметры							
Частота, Гц	Нормируемая мощность, Вт	Напряжение на лампе (действующее), В			Нормируемый ток лампы, А		
		Нормируемое	Не менее	Не более			
50	—	—	—	—	—		
60	22,5 ¹⁾	61	55	67	0,370		
¹⁾ Включает около 2 Вт для дополнительного нагрева электродов с напряжением 3,6 В на каждом электроде.							
Испытательное положение: горизонтальное.							
Характеристики электрода							
Электрод	Испытательное напряжение (действующее), В	Сопротивление каждого электрода, Ом					
		Нормируемое		Не менее			
Низкоомный	3,6	9,6		7,0			
60901-IEC-5222-2							

**ЛАМПА ЛЮМИНЕСЦЕНТНАЯ
ОДНОЦОКОЛЬНАЯ**
Лист с параметрами

С. 2

Кольцевая

МСОЛ: FSC-22-L/P/L-G10q-29/200

Характеристики ДОО

Частота, Гц	Номинальная мощность, Вт	Нормируемое напряжение, В	Ток калибровки, А	Отношение напряжения к току, Ом	Коэффициент мощности
50	—	—	—	—	—
60	22	236	0,370	575	0,075

Информация для расчета ПРА

Частота, Гц		50	60
Напряжение предварительного подогрева, В	Действующее значение, не менее	—	3,1
	Действующее значение, не более	—	5,0
Напряжение холостого хода на лампе, В	Действующее значение, не менее	—	185
	Пиковое значение, не более	—	*
Резистор, заменяющий каждый из электродов, Ом		—	9
Напряжение на ВЗУ, В	Пиковое значение, не менее	—	295
Ток в любом вводе электродов, А		Не более	
Рабочий ток лампы, А		Не более	

Информация для расчета светильника

Наибольшее расстояние до ВЗУ, мм	13
----------------------------------	----

* В стадии рассмотрения.

60901-IEC-5222-2

ЛАМПА ЛЮМИНЕСЦЕНТНАЯ ОДНОЦОКОЛЬНАЯ Лист с параметрами			Кольцевая		С. 1		
МСОЛ: FSC-32-L/P/L-G10q-29/300							
Номинальная мощность, Вт		Схема		Электрод		Цоколь	
32		Бесстартерная		Предварительного подогрева		G10q	
Размеры							
В миллиметрах							
А		В		С и D		D _c	
Не менее	Не более	Не менее	Не более	Не менее	Не более	Не менее	Не более
239,7	246,1	236,5	246,1	292,1	304,8	26,2	30,9
Цоколь: см. лист 7004-54 IEC 60061-1.							
Характеристики зажигания							
Частота, Гц	Номинальная мощность ПРА, Вт	Нормируемое напряжение на ПРА, В	Расстояние до ВЗУ, мм	Напряжение на электроде (действующее), В	Напряжение холодного хода (действующее), В	Время зажигания, с	
50	—	—	—	—	—	—	
60	32	120/140	13	3,05	200	10	
Электрические параметры							
Частота, Гц	Нормируемая мощность, Вт	Напряжение на лампе (действующее), В			Нормируемый ток лампы, А		
		Нормируемое	Не менее	Не более			
50	—	—	—	—	—		
60	33,0 ¹⁾	82	72	92	0,430		
¹⁾ Включает около 2 Вт для дополнительного нагрева электродов с напряжением 3,6 В на каждом электроде.							
Испытательное положение: горизонтальное.							
Характеристики электрода							
Электрод	Испытательное напряжение (действующее), В	Сопротивление каждого электрода, Ом					
		Нормируемое	Не менее				
Низкоомный	3,6	9,6	7,0				
60901-IEC-5232-2							

**ЛАМПА ЛЮМИНЕСЦЕНТНАЯ
ОДНОЦОКОЛЬНАЯ**
Лист с параметрами

С. 2

Кольцевая

МСОЛ: FSC-32-L/P/L-G10q-29/300

Характеристики ДОО

Частота, Гц	Номинальная мощность, Вт	Нормируемое напряжение, В	Ток калибровки, А	Отношение напряжения к току, Ом	Коэффициент мощности
50	—	—	—	—	—
60	32	236	0,425	470	0,075

Информация для расчета ПРА

Частота, Гц		50	60
Напряжение предварительного подогрева, В	Действующее значение, не менее	—	3,1
	Действующее значение, не более	—	5,0
Напряжение холостого хода на лампе ¹⁾ , В	Действующее значение, не менее	—	205
	Пиковое значение, не более	—	*
Резистор, заменяющий каждый из электродов, Ом		—	9
Напряжение на ВЗУ ²⁾ , В		Пиковое значение, не менее	
		—	295
Ток в любом вводе электродов, А		Не более	
		—	*
Рабочий ток лампы, А		Не более	
		—	*

¹⁾ Эти значения только для емкостных схем. Для индуктивных схем добавить 3 %.

²⁾ Эти значения для коэффициента амплитуды 1,55—2,0. Для коэффициентов амплитуды менее 1,55 добавить 10 %.

Информация для расчета светильника

Наибольшее расстояние до ВЗУ, мм	13
----------------------------------	----

* В стадии рассмотрения.

60901-IEC-5232-2

		ЛАМПА ЛЮМИНЕСЦЕНТНАЯ ОДНОЦОКОЛЬНАЯ Лист с параметрами			С. 1		
					Кольцевая		
МСОЛ: FSC-40-L/P/L-G10q-29/400							
Номинальная мощность, Вт		Схема		Электрод		Цоколь	
40		Бесстартерная		Предварительного подогрева		G10q	
Размеры							
В миллиметрах							
А		В		С и D		D _c	
Не менее	Не более	Не менее	Не более	Не менее	Не более	Не менее	Не более
341,3	347,7	338,1	347,7	393,7	406,4	26,2	30,9
Цоколь: см. лист 7004-54 IEC 60061-1.							
Характеристики зажигания							
Частота, Гц	Номинальная мощность ПРА, Вт	Нормируемое напряжение на ПРА, В	Расстояние до ВЗУ, мм	Напряжение на электроде (действующее), В	Напряжение холодного хода (действующее), В	Время зажигания, с	
50	—	—	—	—	—	—	
60	40	120/140	13	3,05	205	10	
Электрические параметры							
Частота, Гц	Нормируемая мощность, Вт	Напряжение на лампе (действующее), В			Нормируемый ток лампы, А		
		Нормируемое	Не менее	Не более			
50	—	—	—	—	—		
60	41,5 ¹⁾	109	99	119	0,420		
¹⁾ Включает около 2 Вт для дополнительного нагрева электродов с напряжением 3,6 В на каждом электроде.							
Испытательное положение: горизонтальное.							
Характеристики электрода							
Электрод	Испытательное напряжение (действующее), В	Сопротивление каждого электрода, Ом					
		Нормируемое	Не менее				
Низкоомный	3,6	9,6	7,0				
60901-IEC-5240-2							

(A3:2004)

ЛАМПА ЛЮМИНЕСЦЕНТНАЯ ОДНОЦОКОЛЬНАЯ		С. 2			
Лист с параметрами		Кольцевая			
МСОЛ: FSC-40-L/P/L-G10q-29/400					
Характеристики ДОО					
Частота, Гц	Номинальная мощность, Вт	Нормируемое напряжение, В	Ток калибровки, А	Отношение напряжения к току, Ом	Коэффициент мощности
50	—	—	—	—	—
60	40	236	0,420	439	0,075
Информация для расчета ПРА					
Частота, Гц			50	60	
Напряжение предварительного подогрева, В			Действующее значение, не менее	—	3,1
			Действующее значение, не более	—	5,0
Напряжение холостого хода на лампе ¹⁾ , В			Действующее значение, не менее	—	210
			Пиковое значение, не более	—	*
Резистор, заменяющий каждый из электродов, Ом			—	9	
Напряжение на ВЗУ ²⁾ , В			Пиковое значение, не менее	—	295
Ток в любом вводе электродов, А			Не менее	—	*
Рабочий ток лампы, А			Не менее	—	*
¹⁾ Эти значения только для емкостных схем. Для индуктивных схем добавить 3 %. ²⁾ Эти значения для коэффициента амплитуды 1,55—2,0. Для коэффициентов амплитуды менее 1,55 добавить 10 %.					
Информация для расчета светильника					
Наибольшее расстояние до ВЗУ, мм					13
* В стадии рассмотрения.					
60901-IEC-5240-2					

		ЛАМПА ЛЮМИНЕСЦЕНТНАЯ ОДНОЦОКОЛЬНАЯ			С. 1	
		Лист с параметрами				
		Высокочастотная	Многоканальная-6			
МСОЛ: FSM6H-14-L/GR14q-1						
Номинальная мощность, Вт	Схема	Электрод		Цоколь		
14	ВЧ бесстартерная	Предварительного подогрева		GR14q-1		
Размеры						
В миллиметрах						
А, не более	В, не более		С, не более			
42	42		140			
Цоколь: см. лист 7004-157 IEC 60061-1.						
Характеристики зажигания						
Частота, кГц	Ток предварительного подогрева, А	Время предварительного подогрева, с	Напряжение холостого хода (действующее), В		Время зажигания, с	
20—26	0,220	2	425		0,1	
Электрические параметры						
Частота, кГц	Нормируемая мощность, Вт	Напряжение на лампе (действующее), В			Нормируемый ток лампы, А	
		Нормируемое	Не менее	Не более		
20—26	14,4	100	90	110	0,150	
Испытательное положение: цоколем вверх.						
Характеристики электрода						
Испытательный ток, А	Сопротивление каждого электрода, Ом					
	Нормируемое	Не менее	Не более			
0,130	50,0	37,5	62,5			
60901-IEC-6014-1						

		ЛАМПА ЛЮМИНЕСЦЕНТНАЯ ОДНОЦОКОЛЬНАЯ		С. 2		
		Высокочастотная	Многоканальная-6			
МСОЛ: FSM6H-14-L/GR14q-1						
Характеристики ДОО						
Частота, кГц	Номинальная мощность, Вт	Нормируемое напряжение, В	Ток калибровки, А	Отношение напряжения к току, Ом		
20—26	14	280	0,150	1200		
Информация для расчета ВЧ ПРА						
Работа в нормальном режиме и режиме диммирования						
Частота, кГц				≥ 20		
Ток перехода от работы в нормальном режиме к режиму диммирования $I_{\text{Сперехода}}$, А				0,100		
Рабочий ток лампы I_D , А			Не более		0,170	
Ток в любом вводе электродов, А			Не более		0,175	
Квалификация диммирующего ПРА с заменяющими резисторами (примечание 1)						
Нагрев электрода рабочим током любой лампы, измеренного с заменяющими резисторами						
Наименьшая сумма квадратов токов выводов:				A^2	X_1	0,030
$SoS_{\text{мин}}: I_{\text{ЛН}}^2 + I_{\text{ЛЛ}}^2 = X_1 - Y_1$ для $I_{\text{D30}} < I_D \leq I_{\text{перехода}}$ (примечание 2)				A	Y_1	0,240
Нагрев электрода при конкретных рабочих токах, измеренных на заменяющих резисторах						
Рабочий ток		Параметры нагрева				
I_{Dmin} , А	0,015	Наименьшее напряжение на электроде, В		CV_{Dmin}	5,40	
		Резисторы, заменяющие разрядную лампу, Ом		R_{L10min}	12000	
				R_{L10max}	18000	
I_{D30} , А	0,040	Наименьшая сумма квадратов токов выводов, A^2		SoS_{30}	$X_1 - Y_1 I_{\text{D30}}$	
		Резистор, заменяющий разрядную лампу, Ом		R_{L30}	3900	
I_{D60} , А	0,080	Наименьшая сумма квадратов токов выводов, A^2		SoS_{60}	$X_1 - Y_1 I_{\text{D60}}$	
		Резистор, заменяющий разрядную лампу, Ом		R_{L60}	1600	
Наибольшее напряжение на электроде, В				CV_{max}	7,60	
Заменяющие электрод резисторы для квалификации диммирующего ПРА						
Заменяющий резистор каждого электрода для испытания требований диммирования, Ом				$R_{\text{испытания 1}}$	50,0	
				$R_{\text{испытания 2}}$	55,0	
				$R_{\text{испытания 3}}$	45,0	
Примечания						
1 Эта информация только для квалификации ПРА. Информацию о работе в режиме диммирования в системе лампа—ПРА см. в IEC/TS 62750.						
2 Целевая сумма квадратов токов выводов ($SoS_{\text{цел}}$): $I_{\text{ЛН}}^2 + I_{\text{ЛЛ}}^2 = X_1 - 0,3 Y_1 I_D$.						
60901-IEC-6014-2						

(A5:2011), (A6:2014)

ЛАМПА ЛЮМИНЕСЦЕНТНАЯ ОДНОЦОКОЛЬНАЯ Лист с параметрами		С. 3		
Высокочастотная	Многоканальная-6			
МСОЛ: FSM6H-14-L/GR14q-1				
Требования зажигания к электродам предварительного подогрева для времени зажигания $0,4 \text{ с} < t_s < 3,0 \text{ с}$				
Наименьшая энергия предварительного подогрева электрода. $E_{\min} = Q_{\min} + P_{\min} t_s$, Дж	Q_{\min}	Дж	1,0	
	P_{\min}	Дж/с	0,7	
Напряжение на каждом электроде для $E(t) < E_{\min}$, В	Действующее значение, не более		11	
Заменяющий резистор каждого электрода для проверки минимальных требований к предварительному подогреву электродов, Ом			30	
Наибольшая энергия предварительного подогрева электрода. $E_{\max} = Q_{\max} + P_{\max} t_s$, Дж	Q_{\max}	Дж	2,0	
	P_{\max}	Дж/с	1,4	
Заменяющий резистор каждого электрода для проверки максимальных требований к предварительному подогреву электродов, Ом			40	
Напряжение холостого хода на лампе без ВЗУ, В	Напряжение незажигания	$t \leq t_s$	Действующее значение, не более	300
		$t > t_s (+10 \text{ }^\circ\text{C})$	Действующее значение, не менее	475
	Напряжение зажигания	$t > t_s (-15 \text{ }^\circ\text{C})$		625
Диапазон заменяющего резистора каждого электрода для проверки требований к напряжению холостого хода, Ом			30,0—90,0	
Типичные параметры лампы при температуре окружающей среды 35 °С				
Номинальная мощность, Вт	Напряжение на лампе, В		Ток лампы, А	
14,8	100		0,150	
60901-IEC-6014-1				

		ЛАМПА ЛЮМИНЕСЦЕНТНАЯ ОДНОЦОКОЛЬНАЯ Лист с параметрами			С. 1	
		Высокочастотная				Многоканальная-6
МСОЛ: FSM6H-17-L/GR14q-1						
Номинальная мощность, Вт	Схема	Электрод		Цоколь		
14	ВЧ бесстартерная	Предварительного подогрева		GR14q-1		
Размеры						
В миллиметрах						
А, не более		В, не более		С, не более		
42		42		150		
Цоколь: см. лист 7004-157 IEC 60061-1.						
Характеристики зажигания						
Частота, кГц	Ток предварительного подогрева, А	Время предварительного подогрева, с	Напряжение холостого хода (действующее), В		Время зажигания, с	
20—26	0,220	2	450		0,1	
Электрические параметры						
Частота, кГц	Нормируемая мощность, Вт	Напряжение на лампе (действующее), В			Нормируемый ток лампы, А	
		Нормируемое	Не менее	Не более		
20—26	17,4	120	110	130	0,150	
Испытательное положение: цоколем вверх.						
Характеристики электрода						
Испытательный ток, А	Сопротивление каждого электрода, Ом					
	Нормируемое	Не менее	Не более			
0,130	50,0	37,5	62,5			
60901-IEC-6017-1						

ЛАМПА ЛЮМИНЕСЦЕНТНАЯ ОДНОЦОКОЛЬНАЯ		Лист с параметрами		С. 2		
Высокочастотная		Многоканальная-6				
МСОЛ: FSM6H-17-L/GR14q-1						
Характеристики ДОО						
Частота, кГц	Номинальная мощность, Вт	Нормируемое напряжение, В	Ток калибровки, А	Отношение напряжения к току, Ом		
20—26	17	300	0,150	1200		
Информация для расчета ВЧ ПРА						
Работа в нормальном режиме и режиме диммирования						
Частота, кГц				≥ 20		
Ток перехода от работы в нормальном режиме к режиму диммирования $I_{\text{Дперехода}}$, А				0,100		
Рабочий ток лампы I_D , А			Не более		0,170	
Ток в любом вводе электродов, А			Не более		0,175	
Квалификация диммирующего ПРА с заменяющими резисторами (примечание 1)						
Нагрев электрода рабочим током любой лампы, измеренного с заменяющими резисторами						
Наименьшая сумма квадратов токов выводов:				A^2	X_1	0,030
$SoS_{\text{мин}}: I_{\text{ЛН}}^2 + I_{\text{ЛЛ}}^2 = X_1 - Y_1$ для $I_{\text{Д30}} < I_D \leq I_{\text{Дперехода}}$ (примечание 2)				A	Y_1	0,240
Нагрев электрода при конкретных рабочих токах, измеренных на заменяющих резисторах						
Рабочий ток		Параметры нагрева				
$I_{\text{Дмин}}$, А	0,015	Наименьшее напряжение на электроде, В		$CV_{\text{Дмин}}$	5,40	
		Резисторы, заменяющие разрядную лампу, Ом		R_{L10min}	15000	
				R_{L10max}	22000	
$I_{\text{Д30}}$, А	0,040	Наименьшая сумма квадратов токов выводов, A^2		SoS_{30}	$X_1 - Y_1 I_{\text{Д30}}$	
		Резистор, заменяющий разрядную лампу, Ом		R_{L30}	5600	
$I_{\text{Д60}}$, А	0,080	Наименьшая сумма квадратов токов выводов, A^2		SoS_{60}	$X_1 - Y_1 I_{\text{Д60}}$	
		Резистор, заменяющий разрядную лампу, Ом		R_{L60}	2200	
Наибольшее напряжение на электроде, В				CV_{max}	7,60	
Заменяющие электрод резисторы для квалификации диммирующего ПРА						
Заменяющий резистор каждого электрода для испытания требований диммирования, Ом				$R_{\text{испытания 1}}$	50,0	
				$R_{\text{испытания 2}}$	55,0	
				$R_{\text{испытания 3}}$	45,0	
Примечания						
1 Эта информация только для квалификации ПРА. Информацию о работе в режиме диммирования в системе лампа—ПРА см. в IEC/TS 62750.						
2 Целевая сумма квадратов токов выводов ($SoS_{\text{цел}}$): $I_{\text{ЛН}}^2 + I_{\text{ЛЛ}}^2 = X_1 - 0,3 Y_1 I_D$.						
60901-IEC-6017-2						

ЛАМПА ЛЮМИНЕСЦЕНТНАЯ ОДНОЦОКОЛЬНАЯ Лист с параметрами		С. 3		
Высокочастотная		Многоканальная-6		
МСОЛ: FSM6H-17-L/GR14q-1				
Требования зажигания к электродам предварительного подогрева для времени зажигания $0,4 \text{ с} < t_s < 3,0 \text{ с}$				
Наименьшая энергия предварительного подогрева электрода. $E_{\min} = Q_{\min} + P_{\min} t_s$, Дж	Q_{\min}	Дж	1,0	
	P_{\min}	Дж/с	0,7	
Напряжение на каждом электроде для $E(t) < E_{\min}$, В	Действующее значение, не более		11	
Заменяющий резистор каждого электрода для проверки минимальных требований к предварительному подогреву электродов, Ом			30	
Наибольшая энергия предварительного подогрева электрода. $E_{\max} = Q_{\max} + P_{\max} t_s$, Дж	Q_{\max}	Дж	2,0	
	P_{\max}	Дж/с	1,4	
Заменяющий резистор каждого электрода для проверки максимальных требований к предварительному подогреву электродов, Ом			40	
Напряжение холостого хода на лампе без ВЗУ, В	Напряжение незажигания	$t \leq t_s$	Действующее значение, не более	350
		$t > t_s (+10 \text{ }^\circ\text{C})$	Действующее значение, не менее	500
	Напряжение зажигания	$t > t_s (-15 \text{ }^\circ\text{C})$		650
Диапазон заменяющего резистора каждого электрода для проверки требований к напряжению холостого хода, Ом			30,0—90,0	
Типичные параметры лампы при температуре окружающей среды 35 °С				
Номинальная мощность, Вт	Напряжение на лампе, В		Ток лампы, А	
18,4	125		0,150	
60901-IEC-6017-1				

		ЛАМПА ЛЮМИНЕСЦЕНТНАЯ ОДНОЦОКОЛЬНАЯ			С. 1	
		Лист с параметрами				
		Высокочастотная	Двухканальная			
МСОЛ: FSDH-40-L/P-2G11						
Номинальная мощность, Вт	Схема	Электрод		Цоколь		
40	ВЧ бесстартерная	Предварительного подогрева		2G11		
Размеры						
В миллиметрах						
А, не более	В, не более		С, не более			
40	20		535			
Цоколь: см. лист 7004-82 IEC 60061-1.						
Характеристики зажигания						
Частота, кГц	Ток предварительного подогрева, А	Время предварительного подогрева, с	Напряжение холостого хода (действующее), В		Время зажигания, с	
20—26	0,470	2	350		0,1	
Электрические параметры						
Частота, кГц	Нормируемая мощность, Вт	Напряжение на лампе (действующее), В			Нормируемый ток лампы, А	
		Нормируемое	Не менее	Не более		
20—26	40	126	116	136	0,320	
Испытательное положение: горизонтальное с плоскостью, проходящей через каналы горизонтально.						
Примечание — Для уменьшения времени испытания можно использовать другие положения по соглашению между изготовителем и испытательным органом. В спорном случае горизонтальное положение является базовым.						
Характеристики электрода						
Испытательный ток, А	Сопротивление каждого электрода, Ом					
	Нормируемое	Не менее	Не более			
0,340	12	9	15			
Информация для расчета светильника						
Наибольший контур лампы: см. лист 60901-IEC-A210 с размером <i>H</i> , мм					535	
Опора конца лампы: расстояние от базовой плоскости цоколя, мм					Не менее	450
					Не более	485
Зазор между коленами лампы, мм					Не менее	1,5
60901-IEC-6240-3						

(A6:2014)

		ЛАМПА ЛЮМИНЕСЦЕНТНАЯ ОДНОЦОКОЛЬНАЯ Лист с параметрами		С. 2	
		Высокочастотная	Двухканальная		
МСОЛ: FSDH-40-L/P-2G11					
Характеристики ДОО					
Частота, кГц	Номинальная мощность, Вт	Нормируемое напряжение, В	Ток калибровки, А	Отношение напряжения к току, Ом	
20—26	40	254	0,320	400	
Информация для расчета ВЧ ПРА					
Работа в нормальном режиме и режиме диммирования					
Частота, кГц			≥ 20		
Ток перехода от работы в нормальном режиме к режиму диммирования $I_{\text{Сперехода}}$, А			0,270		
Рабочий ток лампы I_D , А			Не более 0,430		
Ток в любом вводе электродов, А			Не более 0,475		
Квалификация диммирующего ПРА с заменяющими резисторами (примечание 1)					
Нагрев электрода рабочим током любой лампы, измеренного с заменяющими резисторами					
Наименьшая сумма квадратов токов выводов:			A^2	X_1	0,210
$SoS_{\text{мин}}: I_{\text{ЛН}}^2 + I_{\text{ЛЛ}}^2 = X_1 - Y_1$ для $I_{D30} < I_D \leq I_{\text{перехода}}$ (примечание 2)			А	Y_1	0,630
Нагрев электрода при конкретных рабочих токах, измеренных на заменяющих резисторах					
Рабочий ток		Параметры нагрева			
$I_{D\text{min}}$, А	0,035	Наименьшее напряжение на электроде, В	$CV_{D\text{min}}$	3,60	
		Резисторы, заменяющие разрядную лампу, Ом	$R_{L10\text{min}}$	4300	
			$R_{L10\text{max}}$	7500	
I_{D30} , А	0,100	Наименьшая сумма квадратов токов выводов, A^2	SoS_{30}	$X_1 - Y_1 I_{D30}$	
		Резистор, заменяющий разрядную лампу, Ом	R_{L30}	1600	
I_{D60} , А	0,200	Наименьшая сумма квадратов токов выводов, A^2	SoS_{60}	$X_1 - Y_1 I_{D60}$	
		Резистор, заменяющий разрядную лампу, Ом	R_{L60}	680	
Наибольшее напряжение на электроде, В			CV_{max}	4,70	
Заменяющие электрод резисторы для квалификации диммирующего ПРА					
Заменяющий резистор каждого электрода для испытания требований диммирования, Ом			$R_{\text{испытания 1}}$	12,0	
			$R_{\text{испытания 2}}$	13,0	
			$R_{\text{испытания 3}}$	11,0	
Примечания					
1 Эта информация только для квалификации ПРА. Информацию о работе в режиме диммирования в системе лампа—ПРА см. в IEC/TS 62750.					
2 Целевая сумма квадратов токов выводов ($SoS_{\text{цел}}$): $I_{\text{ЛН}}^2 + I_{\text{ЛЛ}}^2 = X_1 - 0,3 Y_1 I_D$.					
60901-IEC-6240-4					

ЛАМПА ЛЮМИНЕСЦЕНТНАЯ ОДНОЦОКОЛЬНАЯ Лист с параметрами				С. 3
Высокочастотная		Двухканальная		
МСОЛ: FSDH-40-L/P-2G11				
Требования зажигания к электродам предварительного подогрева для времени зажигания $0,4 \text{ с} < t_s < 3,0 \text{ с}$				
Наименьшая энергия предварительного подогрева электрода. $E_{\min} = Q_{\min} + P_{\min} t_s$, Дж		Q_{\min}	Дж	1,5
		P_{\min}	Дж/с	0,9
Напряжение на каждом электроде для $E(t) < E_{\min}$, В		Действующее значение, не более		11
Заменяющий резистор каждого электрода для проверки минимальных требований к предварительному подогреву электродов, Ом				8
Наибольшая энергия предварительного подогрева электрода. $E_{\max} = Q_{\max} + P_{\max} t_s$, Дж		Q_{\max}	Дж	3,0
		P_{\max}	Дж/с	1,8
Заменяющий резистор каждого электрода для проверки максимальных требований к предварительному подогреву электродов, Ом				11
Напряжение холостого хода на лампе без ВЗУ, В	Напряжение незажигания	$t \leq t_s$	Действующее значение, не более	220
	Напряжение зажигания	$t > t_s (+10 \text{ }^\circ\text{C})$	Действующее значение, не менее	360
		$t > t_s (-15 \text{ }^\circ\text{C})$		450
Диапазон заменяющего резистора каждого электрода для проверки требований к напряжению холостого хода, Ом				8,0—24,0
60901-IEC-6240-1				

		ЛАМПА ЛЮМИНЕСЦЕНТНАЯ ОДНОЦОКОЛЬНАЯ			С. 1
		Высокочастотная	Двухканальная		
Лист с параметрами					
МСОЛ: FSDH-55-L/P-2G11					
Номинальная мощность, Вт	Схема	Электрод	Цоколь		
55	ВЧ бесстартерная	Предварительного подогрева	2G11		
Размеры					
В миллиметрах					
А, не более	В, не более	С, не более			
40	20	535			
Цоколь: см. лист 7004-82 IEC 60061-1.					
Характеристики зажигания					
Частота, кГц	Ток предварительного подогрева, А	Время предварительного подогрева, с	Напряжение холостого хода (действующее), В	Время зажигания, с	
20—26	0,760	2	350	0,1	
Электрические параметры					
Частота, кГц	Нормируемая мощность, Вт	Напряжение на лампе (действующее), В			Нормируемый ток лампы, А
		Нормируемое	Не менее	Не более	
20—26	55	101	91	111	0,550
Испытательное положение: горизонтальное с плоскостью, проходящей через каналы горизонтально.					
Примечание — Для уменьшения времени испытания можно использовать другие положения по соглашению между изготовителем и испытательным органом. В спорном случае горизонтальное положение является базовым.					
Характеристики электрода					
Испытательный ток, А	Сопротивление каждого электрода, Ом				
	Нормируемое	Не менее	Не более		
0,500	8	6	10		
Информация для расчета светильника					
Наибольший контур лампы: см. лист 60901-IEC-A210 с размером <i>H</i> , мм				535	
Опора конца лампы: расстояние от базовой плоскости цоколя, мм			Не менее	450	
			Не более	485	
Зазор между коленами лампы, мм			Не менее	1,8	
60901-IEC-6255-3					

(A6:2014)

ЛАМПА ЛЮМИНЕСЦЕНТНАЯ ОДНОЦОКОЛЬНАЯ		Лист с параметрами		С. 2		
Высокочастотная		Двухканальная				
МСОЛ: FSDH-55-L/P-2G11						
Характеристики ДОО						
Частота, кГц	Номинальная мощность, Вт	Нормируемое напряжение, В	Ток калибровки, А	Отношение напряжения к току, Ом		
20—26	55	202	0,550	185		
Информация для расчета ВЧ ПРА						
Работа в нормальном режиме и режиме диммирования						
Частота, кГц				≥ 20		
Ток перехода от работы в нормальном режиме к режиму диммирования $I_{\text{Сперехода}}$, А				0,400		
Рабочий ток лампы I_D , А			Не более		0,650	
Ток в любом вводе электродов, А			Не более		0,700	
Квалификация диммирующего ПРА с заменяющими резисторами (примечание 1)						
Нагрев электрода рабочим током любой лампы, измеренного с заменяющими резисторами						
Наименьшая сумма квадратов токов выводов:				A^2	X_1	0,450
$SoS_{\text{мин}}: I_{\text{ЛН}}^2 + I_{\text{ЛД}}^2 = X_1 - Y_1$ для $I_{\text{Д30}} < I_D \leq I_{\text{перехода}}$ (примечание 2)				A	Y_1	0,925
Нагрев электрода при конкретных рабочих токах, измеренных на заменяющих резисторах						
Рабочий ток		Параметры нагрева				
I_{Dmin} , А	0,050	Наименьшее напряжение на электроде, В		CV_{Dmin}	3,35	
		Резисторы, заменяющие разрядную лампу, Ом		R_{L10min}	2700	
				R_{L10max}	5100	
I_{D30} , А	0,150	Наименьшая сумма квадратов токов выводов, A^2		$SoS_{\text{Э30}}$	$X_1 - Y_1 I_{\text{D30}}$	
		Резистор, заменяющий разрядную лампу, Ом		R_{L30}	1000	
I_{D60} , А	0,300	Наименьшая сумма квадратов токов выводов, A^2		$SoS_{\text{Э60}}$	$X_1 - Y_1 I_{\text{D60}}$	
		Резистор, заменяющий разрядную лампу, Ом		R_{L60}	390	
Наибольшее напряжение на электроде, В				CV_{max}	4,45	
Заменяющие электрод резисторы для квалификации диммирующего ПРА						
Заменяющий резистор каждого электрода для испытания требований диммирования, Ом				$R_{\text{испытания 1}}$	8,0	
				$R_{\text{испытания 2}}$	9,0	
				$R_{\text{испытания 3}}$	7,0	
Примечания						
1 Эта информация только для квалификации ПРА. Информацию о работе в режиме диммирования в системе лампа—ПРА см. в IEC/TS 62750.						
2 Целевая сумма квадратов токов выводов ($SoS_{\text{цел}}$): $I_{\text{ЛН}}^2 + I_{\text{ЛД}}^2 = X_1 - 0,3 Y_1 I_D$.						
60901-IEC-6255-4						

ЛАМПА ЛЮМИНЕСЦЕНТНАЯ ОДНОЦОКОЛЬНАЯ Лист с параметрами				С. 3
Высокочастотная		Двухканальная		
МСОЛ: FSDH-55-L/P-2G11				
Требования зажигания к электродам предварительного подогрева для времени зажигания $0,4 \text{ с} < t_s < 3,0 \text{ с}$				
Наименьшая энергия предварительного подогрева электрода. $E_{\min} = Q_{\min} + P_{\min} t_s$, Дж		Q_{\min}	Дж	2,4
		P_{\min}	Дж/с	1,1
Напряжение на каждом электроде для $E(t) < E_{\min}$, В		Действующее значение, не более		11
Заменяющий резистор каждого электрода для проверки минимальных требований к предварительному подогреву электродов, Ом				5
Наибольшая энергия предварительного подогрева электрода. $E_{\max} = Q_{\max} + P_{\max} t_s$, Дж		Q_{\max}	Дж	4,8
		P_{\max}	Дж/с	2,2
Заменяющий резистор каждого электрода для проверки максимальных требований к предварительному подогреву электродов, Ом				6,5
Напряжение холостого хода на лампе без ВЗУ, В	Напряжение незажигания	$t \leq t_s$	Действующее значение, не более	220
	Напряжение зажигания	$t > t_s (+ 10 \text{ }^\circ\text{C})$	Действующее значение, не менее	360
		$t > t_s (- 15 \text{ }^\circ\text{C})$		460
Диапазон заменяющего резистора каждого электрода для проверки требований к напряжению холостого хода, Ом				5,0—15,0
60901-IEC-6255-1				

		ЛАМПА ЛЮМИНЕСЦЕНТНАЯ ОДНОЦОКОЛЬНАЯ			С. 1				
		Лист с параметрами							
		Высокочастотная	Двухканальная						
МСОЛ: FSDH-80-L/P-2G11									
Номинальная мощность, Вт	80	Схема	ВЧ бесстартерная	Электрод	Предварительного подогрева	Цоколь	2G11		
Размеры									
						В миллиметрах			
А, не более	40	В, не более	20	С, не более		565			
Цоколь: см. лист 7004-82 IEC 60061-1.									
Характеристики зажигания									
Частота, кГц	20—26	Ток предварительного подогрева, А	0,810	Время предварительного подогрева, с	2	Напряжение холостого хода (действующее), В	360	Время зажигания, с	0,1
Электрические параметры									
Частота, кГц	Нормируемая мощность, Вт	Напряжение на лампе (действующее), В			Нормируемый ток лампы, А				
		Нормируемое	Не менее	Не более					
20—26	80	145	130	160	0,555				
Испытательное положение: горизонтальное с плоскостью, проходящей через каналы горизонтально.									
Примечание — Для уменьшения времени испытания можно использовать другие положения по согласованию между изготовителем и испытательным органом. В спорном случае горизонтальное положение является базовым.									
Характеристики электрода									
Испытательный ток, А	Сопротивление каждого электрода, Ом								
	Нормируемое	Не менее	Не более						
0,530	8	6	10						
Информация для расчета светильника									
Наибольший контур лампы: см. лист 60901-IEC-A210 с размером <i>H</i> , мм					565				
Опора конца лампы: расстояние от базовой плоскости цоколя, мм				Не менее	480				
				Не более	515				
Зазор между коленами лампы, мм				Не менее	1,8				
60901-IEC-6280-2									

(A4:2007), (A6:2014)

		ЛАМПА ЛЮМИНЕСЦЕНТНАЯ ОДНОЦОКОЛЬНАЯ		С. 2		
		Высокочастотная			Двухканальная	
МСОЛ: FSDH-80-L/P-2G11						
Характеристики ДОО						
Частота, кГц	Номинальная мощность, Вт	Нормируемое напряжение, В	Ток калибровки, А	Отношение напряжения к току, Ом		
20—26	80	288	0,555	260		
Информация для расчета ВЧ ПРА						
Работа в нормальном режиме и режиме диммирования						
Частота, кГц				≥ 20		
Ток перехода от работы в нормальном режиме к режиму диммирования $I_{D \text{ перехода}}$, А				0,425		
Рабочий ток лампы I_D , А			Не более		0,690	
Ток в любом вводе электродов, А			Не более		0,740	
Квалификация диммирующего ПРА с заменяющими резисторами (примечание 1)						
Нагрев электрода рабочим током любой лампы, измеренного с заменяющими резисторами						
Наименьшая сумма квадратов токов выводов				A^2	X_1	0,505
$SoS_{\text{мин}}: I_{LL}^2 + I_{LL}^2 = X_1 - Y_1$ для $I_{D30} < I_D \leq I_{\text{перехода}}$ (примечание 2)				A	Y_1	0,980
Нагрев электрода при конкретных рабочих токах, измеренных на заменяющих резисторах						
Рабочий ток		Параметры нагрева				
$I_{D\text{min}}$, А	0,055	Наименьшее напряжение на электроде, В		$CV_{D\text{min}}$	3,55	
		Резисторы, заменяющие разрядную лампу, Ом		$R_{L10\text{min}}$	3000	
				$R_{L10\text{max}}$	5600	
I_{D30} , А	0,160	Наименьшая сумма квадратов токов выводов, A^2		SoS_{30}	$X_1 - Y_1 I_{D30}$	
		Резистор, заменяющий разрядную лампу, Ом		R_{L30}	1200	
I_{D60} , А	0,330	Наименьшая сумма квадратов токов выводов, A^2		SoS_{60}	$X_1 - Y_1 I_{D60}$	
		Резистор, заменяющий разрядную лампу, Ом		R_{L60}	510	
Наибольшее напряжение на электроде, В				CV_{max}	4,45	
Заменяющие электрод резисторы для квалификации диммирующего ПРА						
Заменяющий резистор каждого электрода для испытания требований диммирования, Ом				$R_{\text{испытания 1}}$	8,0	
				$R_{\text{испытания 2}}$	9,0	
				$R_{\text{испытания 3}}$	7,0	
Примечания						
1 Эта информация только для квалификации ПРА. Информацию о работе в режиме диммирования в системе лампа—ПРА см. в IEC/TS 62750.						
2 Целевая сумма квадратов токов выводов ($SoS_{\text{цел}}$): $I_{LL}^2 + I_{LL}^2 = X_1 - 0,3 Y_1 I_D$.						
60901-IEC-6280-2						

ЛАМПА ЛЮМИНЕСЦЕНТНАЯ ОДНОЦОКОЛЬНАЯ Лист с параметрами				С. 3
Высокочастотная		Двухканальная		
МСОЛ: FSDH-80-L/P-2G11				
Требования зажигания к электродам предварительного подогрева для времени зажигания $0,4 \text{ с} < t_s < 3,0 \text{ с}$				
Наименьшая энергия предварительного подогрева электрода. $E_{\min} = Q_{\min} + P_{\min} t_s$, Дж		Q_{\min}	Дж	2,5
		P_{\min}	Дж/с	1,5
Напряжение на каждом электроде для $E(t) < E_{\min}$, В		Действующее значение, не более		11
Заменяющий резистор каждого электрода для проверки минимальных требований к предварительному подогреву электродов, Ом				5
Наибольшая энергия предварительного подогрева электрода. $E_{\max} = Q_{\max} + P_{\max} t_s$, Дж		Q_{\max}	Дж	5,0
		P_{\max}	Дж/с	3,0
Заменяющий резистор каждого электрода для проверки максимальных требований к предварительному подогреву электродов, Ом				6,5
Напряжение холостого хода на лампе без ВЗУ, В	Напряжение незажигания	$t \leq t_s$	Действующее значение, не более	230
		$t > t_s (+10 \text{ }^\circ\text{C})$	Действующее значение, не менее	370
	Напряжение зажигания	$t > t_s (-15 \text{ }^\circ\text{C})$		420
Напряжение на ВЗУ	$t \leq t_s$		Пиковое, не более	*
	$t > t_s$		Пиковое, не менее	*
Диапазон заменяющего резистора каждого электрода для проверки требований к напряжению холостого хода, Ом				5,0—15,0
* В стадии рассмотрения.				
60901-IEC-6280-1				

		ЛАМПА ЛЮМИНЕСЦЕНТНАЯ ОДНОЦОКОЛЬНАЯ Лист с параметрами			С. 1	
		Высокочастотная		Кольцевая		
МСОЛ: FSCN-22-L/P-2GX13-16/225						
Номинальная мощность, Вт		Схема		Электрод		Цоколь
22		ВЧ бесстартерная		Предварительного подогрева		2GX13
Размеры						
В миллиметрах						
В, не более		D, не более			D ₁ , не более	
187	197	220	230	14	18	
Цоколь: см. лист 7004-125 IEC 60061-1.						
Характеристики зажигания						
Частота, кГц	Расстояние до ВЗУ, мм	Ток предварительного подогрева, А	Время предварительного подогрева, с	Напряжение холостого хода (действующее), В	Время зажигания, с	
20—26	6	0,440	2	350	0,1	
Электрические параметры						
Частота, кГц	Нормируемая мощность, Вт	Напряжение на лампе (действующее), В			Нормируемый ток лампы, А	
		Нормируемое	Не менее	Не более		
20—26	22,3	75	67	83	0,300	
Испытательное положение: горизонтальное.						
Характеристики электрода						
Испытательный ток, А	Сопротивление каждого электрода, Ом					
	Нормируемое	Не менее	Не более			
0,340	12	9	15			
Информация для расчета светильника						
Наибольшее расстояние до ВЗУ, мм					6	
60901-IEC-6722-2						

		ЛАМПА ЛЮМИНЕСЦЕНТНАЯ ОДНОЦОКОЛЬНАЯ		С. 2		
		Высокочастотная			Двухканальная	
МСОЛ: FSCH-22-L/P-2GX13-16/225						
Характеристики ДОО						
Частота, кГц	Номинальная мощность, Вт	Нормируемое напряжение, В	Ток калибровки, А	Отношение напряжения к току, Ом		
20—26	22	150	0,300	250		
Информация для расчета ВЧ ПРА						
Работа в нормальном режиме и режиме диммирования						
Частота, кГц				≥ 20		
Ток перехода от работы в нормальном режиме к режиму диммирования $I_{\text{Сперехода}}$, А				0,270		
Рабочий ток лампы I_D , А			Не более		0,425	
Ток в любом вводе электродов, А			Не более		0,475	
Квалификация диммирующего ПРА с заменяющими резисторами (примечание 1)						
Нагрев электрода рабочим током любой лампы, измеренного с заменяющими резисторами						
Наименьшая сумма квадратов токов выводов:				A^2	X_1	0,210
$SoS_{\text{мин}}: I_{\text{ЛН}}^2 + I_{\text{ЛД}}^2 = X_1 - Y_1$ для $I_{\text{Д30}} < I_D \leq I_{\text{перехода}}$ (примечание 2)				A	Y_1	0,630
Нагрев электрода при конкретных рабочих токах, измеренных на заменяющих резисторах						
Рабочий ток		Параметры нагрева				
I_{Dmin} , А	0,035	Наименьшее напряжение на электроде, В		CV_{Dmin}	3,40	
		Резисторы, заменяющие разрядную лампу, Ом		R_{L10min}	2400	
				R_{L10max}	4300	
I_{D30} , А	0,100	Наименьшая сумма квадратов токов выводов, A^2		SoS_{30}	$X_1 - Y_1 I_{\text{D30}}$	
		Резистор, заменяющий разрядную лампу, Ом		R_{L30}	910	
I_{D60} , А	0,200	Наименьшая сумма квадратов токов выводов, A^2		SoS_{60}	$X_1 - Y_1 I_{\text{D60}}$	
		Резистор, заменяющий разрядную лампу, Ом		R_{L60}	390	
Наибольшее напряжение на электроде, В				CV_{max}	4,70	
Заменяющие электрод резисторы для квалификации диммирующего ПРА						
Заменяющий резистор каждого электрода для испытания требований диммирования, Ом				$R_{\text{испытания 1}}$	12,0	
				$R_{\text{испытания 2}}$	13,0	
				$R_{\text{испытания 3}}$	11,0	
Примечания						
1 Эта информация только для квалификации ПРА. Информацию о работе в режиме диммирования в системе лампа—ПРА см. в IEC/TS 62750.						
2 Целевая сумма квадратов токов выводов ($SoS_{\text{цел}}$): $I_{\text{ЛН}}^2 + I_{\text{ЛД}}^2 = X_1 - 0,3 Y_1 I_D$.						
60901-IEC-6722-3						

(A3:2004), (A6:2014)

ЛАМПА ЛЮМИНЕСЦЕНТНАЯ ОДНОЦОКОЛЬНАЯ Лист с параметрами		С. 3		
Высокочастотная		Двухканальная		
МСОЛ: FSCN-22-L/P-2GX13-16/225				
Требования зажигания к электродам предварительного подогрева для времени зажигания $0,4 \text{ с} < t_s < 3,0 \text{ с}$				
Наименьшая энергия предварительного подогрева электрода. $E_{\min} = Q_{\min} + P_{\min} t_s$, Дж	Q_{\min}	Дж	1,2	
	P_{\min}	Дж/с	0,9	
Напряжение на каждом электроде для $E(t) < E_{\min}$, В	Действующее значение, не более		11	
Заменяющий резистор каждого электрода для проверки минимальных требований к предварительному подогреву электродов, Ом			7	
Наибольшая энергия предварительного подогрева электрода. $E_{\max} = Q_{\max} + P_{\max} t_s$, Дж	Q_{\max}	Дж	2,4	
	P_{\max}	Дж/с	1,8	
Заменяющий резистор каждого электрода для проверки максимальных требований к предварительному подогреву электродов, Ом			9,5	
Напряжение холостого хода на лампе без ВЗУ, В	Напряжение незажигания	$t \leq t_s$	Действующее значение, не более	170
		Напряжение зажигания	$t > t_s (+10 \text{ }^\circ\text{C})$	Действующее значение, не менее
	$t > t_s (-15 \text{ }^\circ\text{C})$		400	
Напряжение на ВЗУ	$t \leq t_s$		Пиковое, не более	*
	$t > t_s$		Пиковое, не менее	*
Диапазон заменяющего резистора каждого электрода для проверки требований к напряжению холостого хода, Ом			7,0—21,0	
* В стадии рассмотрения.				
60901-IEC-6722-1				

ЛАМПА ЛЮМИНЕСЦЕНТНАЯ ОДНОЦОКОЛЬНАЯ		С. 1			
Высокочастотная		Кольцевая			
Лист с параметрами					
МСОЛ: FSCN-40-L/P-2GX13-16/300					
Номинальная мощность, Вт	Схема	Электрод	Цоколь		
40	ВЧ бесстартерная	Предварительного подогрева	2GX13		
Размеры					
В миллиметрах					
В, не более		D, не более		D ₁ , не более	
260	272	293	305	14	18
Цоколь: см. лист 7004-125 IEC 60061-1.					
Характеристики зажигания					
Частота, кГц	Расстояние до ВЗУ, мм	Ток предварительного подогрева, А	Время предварительного подогрева, с	Напряжение холостого хода (действующее), В	Время зажигания, с
20—26	6	0,440	2	280	0,1
Электрические параметры					
Частота, кГц	Нормируемая мощность, Вт	Напряжение на лампе (действующее), В			Нормируемый ток лампы, А
		Нормируемое	Не менее	Не более	
20—26	39,9	126	116	136	0,320
Испытательное положение: горизонтальное.					
Характеристики электрода					
Испытательный ток, А	Сопротивление каждого электрода, Ом				
	Нормируемое	Не менее	Не более		
0,360	12	9	15		
Информация для расчета светильника					
Наибольшее расстояние до ВЗУ, мм					6
60901-IEC-6740-2					

		ЛАМПА ЛЮМИНЕСЦЕНТНАЯ ОДНОЦОКОЛЬНАЯ Лист с параметрами		С. 2	
		Высокочастотная	Двухканальная		
МСОЛ: FSCH-40-L/P-2GX13-16/300					
Характеристики ДОО					
Частота, кГц	Номинальная мощность, Вт	Нормируемое напряжение, В	Ток калибровки, А	Отношение напряжения к току, Ом	
20—26	40	254	0,320	400	
Информация для расчета ВЧ ПРА					
Работа в нормальном режиме и режиме диммирования					
Частота, кГц			≥ 20		
Ток перехода от работы в нормальном режиме к режиму диммирования $I_{D \text{ перехода}}$, А			0,290		
Рабочий ток лампы I_D , А		Не более		0,425	
Ток в любом вводе электродов, А		Не более		0,480	
Квалификация диммирующего ПРА с заменяющими резисторами (примечание 1)					
Нагрев электрода рабочим током любой лампы, измеренного с заменяющими резисторами					
Наименьшая сумма квадратов токов выводов			A ²	X ₁	0,230
SoS _{мин} : $I_{LH}^2 + I_{LL}^2 = X_1 - Y_1$ для $I_{D30} < I_D \leq I_{\text{перехода}}$ (примечание 2)			A	Y ₁	0,670
Нагрев электрода при конкретных рабочих токах, измеренных на заменяющих резисторах					
Рабочий ток		Параметры нагрева			
I_{Dmin} , А	0,035	Наименьшее напряжение на электроде, В		CV_{Dmin}	3,60
		Резисторы, заменяющие разрядную лампу, Ом		R_{L10min}	3300
				R_{L10max}	6200
I_{D30} , А	0,160	Наименьшая сумма квадратов токов выводов, A ²		SoS ₃₀	X ₁ - Y ₁ I _{D30}
		Резистор, заменяющий разрядную лампу, Ом		R_{L30}	1300
I_{D60} , А	0,330	Наименьшая сумма квадратов токов выводов, A ²		SoS ₆₀	X ₁ - Y ₁ I _{D60}
		Резистор, заменяющий разрядную лампу, Ом		R_{L60}	560
Наибольшее напряжение на электроде, В			CV_{max}	5,00	
Заменяющие электрод резисторы для квалификации диммирующего ПРА					
Заменяющий резистор каждого электрода для испытания требований диммирования, Ом			$R_{\text{испытания 1}}$	12,0	
			$R_{\text{испытания 2}}$	13,0	
			$R_{\text{испытания 3}}$	11,0	
Примечания					
1 Эта информация только для квалификации ПРА. Информацию о работе в режиме диммирования в системе лампа—ПРА см. в IEC/TS 62750.					
2 Целевая сумма квадратов токов выводов (SoS _{цел}): $I_{LH}^2 + I_{LL}^2 = X_1 - 0,3 Y_1 I_D$.					
60901-IEC-6740-3					

ЛАМПА ЛЮМИНЕСЦЕНТНАЯ ОДНОЦОКОЛЬНАЯ Лист с параметрами				С. 3	
Высокочастотная		Двухканальная			
МСОЛ: FSCN-40-L/P-2GX13-16/300					
Требования зажигания к электродам предварительного подогрева для времени зажигания $0,4 \text{ с} < t_s < 3,0 \text{ с}$					
Наименьшая энергия предварительного подогрева электрода. $E_{\min} = Q_{\min} + P_{\min} t_s$, Дж		Q_{\min}	Дж	1,3	
		P_{\min}	Дж/с	0,9	
Напряжение на каждом электроде для $E(t) < E_{\min}$, В		Действующее значение, не более		11	
Заменяющий резистор каждого электрода для проверки минимальных требований к предварительному подогреву электродов, Ом				7	
Наибольшая энергия предварительного подогрева электрода. $E_{\max} = Q_{\max} + P_{\max} t_s$, Дж		Q_{\max}	Дж	2,6	
		P_{\max}	Дж/с	1,8	
Заменяющий резистор каждого электрода для проверки максимальных требований к предварительному подогреву электродов, Ом				9,5	
Напряжение холостого хода на лампе без ВЗУ, В	Напряжение незажигания	$t \leq t_s$	Действующее значение, не более	150	
	Напряжение зажигания	$t > t_s (+10 \text{ }^\circ\text{C})$	Действующее значение, не менее	280	
$t > t_s (-15 \text{ }^\circ\text{C})$		430			
Напряжение на ВЗУ			$t \leq t_s$	Пиковое, не более	*
			$t > t_s$	Пиковое, не менее	*
Диапазон заменяющего резистора каждого электрода для проверки требований к напряжению холостого хода, Ом				7,0—21,0	
* В стадии рассмотрения.					
60901-IEC-6740-1					

		ЛАМПА ЛЮМИНЕСЦЕНТНАЯ ОДНОЦОКОЛЬНАЯ Лист с параметрами			С. 1	
		Высокочастотная		Кольцевая		
МСОЛ: FSCH-55-L/P-2GX13-16/300						
Номинальная мощность, Вт		Схема		Электрод		Цоколь
55		ВЧ бесстартерная		Предварительного подогрева		2GX13
Размеры						
В миллиметрах						
В, не более		D, не более			D ₁ , не более	
260	272	293	305	14	18	
Цоколь: см. лист 7004-125 IEC 60061-1.						
Характеристики зажигания						
Частота, кГц	Расстояние до ВЗУ, мм	Ток предварительного подогрева, А	Время предварительного подогрева, с	Напряжение холостого хода (действующее), В		Время зажигания, с
20—26	6	0,765	2	280		0,1
Электрические параметры						
Частота, кГц	Нормируемая мощность, Вт	Напряжение на лампе (действующее), В			Нормируемый ток лампы, А	
		Нормируемое	Не менее	Не более		
20—26	55,0	101	91	111	0,550	
Испытательное положение: горизонтальное.						
Характеристики электрода						
Испытательный ток, А	Сопротивление каждого электрода, Ом					
	Нормируемое	Не менее	Не более			
0,550	7	5,2	8,8			
Информация для расчета светильника						
Наибольшее расстояние до ВЗУ, мм					6	
60901-IEC-6755-2						

ЛАМПА ЛЮМИНЕСЦЕНТНАЯ ОДНОЦОКОЛЬНАЯ		Лист с параметрами		С. 2
Высокочастотная		Двухканальная		
МСОЛ: FSCN-55-L/P-2GX13-16/300				
Характеристики ДОО				
Частота, кГц	Номинальная мощность, Вт	Нормируемое напряжение, В	Ток калибровки, А	Отношение напряжения к току, Ом
20—26	55	202	0,550	185
Информация для расчета ВЧ ПРА				
Работа в нормальном режиме и режиме диммирования				
Частота, кГц				≥ 20
Ток перехода от работы в нормальном режиме к режиму диммирования $I_{D \text{ перехода}}$, А				0,440
Рабочий ток лампы I_D , А			Не более	0,610
Ток в любом вводе электродов, А			Не более	0,610
Квалификация диммирующего ПРА с заменяющими резисторами (примечание 1)				
Нагрев электрода рабочим током любой лампы, измеренного с заменяющими резисторами				
Наименьшая сумма квадратов токов выводов:			А ²	X ₁
SoS _{мин} : $I_{LH}^2 + I_{LL}^2 = X_1 - Y_1$ для $I_{D30} < I_D \leq I_{D \text{ перехода}}$ (примечание 2)			А	Y ₁
			0,550	1,020
Нагрев электрода при конкретных рабочих токах, измеренных на заменяющих резисторах				
Рабочий ток		Параметры нагрева		
$I_{D \text{ мин}}$, А	0,055	Наименьшее напряжение на электроде, В	$CV_{D \text{ мин}}$	3,30
		Резисторы, заменяющие разрядную лампу, Ом	$R_{L10 \text{ мин}}$	2200
			$R_{L10 \text{ макс}}$	3900
I_{D30} , А	0,165	Наименьшая сумма квадратов токов выводов, А ²	SoS ₃₀	$X_1 - Y_1 I_{D30}$
		Резистор, заменяющий разрядную лампу, Ом	R_{L30}	820
		Наименьшая сумма квадратов токов выводов, А ²	SoS ₆₀	$X_1 - Y_1 I_{D60}$
I_{D60} , А	0,330	Резистор, заменяющий разрядную лампу, Ом	R_{L60}	330
		Наибольшее напряжение на электроде, В	$CV_{\text{ макс}}$	4,50
Заменяющие электрод резисторы для квалификации диммирующего ПРА				
Заменяющий резистор каждого электрода для испытания требований диммирования, Ом			$R_{\text{испытания 1}}$	7,0
			$R_{\text{испытания 2}}$	8,0
			$R_{\text{испытания 3}}$	6,5
Примечания				
1 Эта информация только для квалификации ПРА. Информацию о работе в режиме диммирования в системе лампа—ПРА см. в IEC/TS 62750.				
2 Целевая сумма квадратов токов выводов (SoS _{цел}): $I_{LH}^2 + I_{LL}^2 = X_1 - 0,3 Y_1 I_D$.				
60901-IEC-6755-3				

ЛАМПА ЛЮМИНЕСЦЕНТНАЯ ОДНОЦОКОЛЬНАЯ Лист с параметрами		С. 3		
Высокочастотная		Двухканальная		
МСОЛ: FSCH-55-L/P-2GX13-16/300				
Требования зажигания к электродам предварительного подогрева для времени зажигания $0,4 \text{ с} < t_s < 3,0 \text{ с}$				
Наименьшая энергия предварительного подогрева электрода. $E_{\min} = Q_{\min} + P_{\min} t_s$, Дж	Q_{\min}	Дж	2,2	
	P_{\min}	Дж/с	1,0	
Напряжение на каждом электроде для $E(t) < E_{\min}$, В	Действующее значение, не более		11	
Заменяющий резистор каждого электрода для проверки минимальных требований к предварительному подогреву электродов, Ом			4,5	
Наибольшая энергия предварительного подогрева электрода. $E_{\max} = Q_{\max} + P_{\max} t_s$, Дж	Q_{\max}	Дж	3,8	
	P_{\max}	Дж/с	2,0	
Заменяющий резистор каждого электрода для проверки максимальных требований к предварительному подогреву электродов, Ом			5	
Напряжение холостого хода на лампе без ВЗУ, В	Напряжение незажигания	$t \leq t_s$	Действующее значение, не более	150
	Напряжение зажигания	$t > t_s (+ 10 \text{ }^\circ\text{C})$	Действующее значение, не менее	280
$t > t_s (- 15 \text{ }^\circ\text{C})$		430		
Напряжение на ВЗУ	$t \leq t_s$		Пиковое, не более	*
	$t > t_s$		Пиковое, не менее	*
Диапазон заменяющего резистора каждого электрода для проверки требований к напряжению холостого хода, Ом			4,5—13,5	
* В стадии рассмотрения.				
60901-IEC-6755-1				

		ЛАМПА ЛЮМИНЕСЦЕНТНАЯ ОДНОЦОКОЛЬНАЯ			С. 1	
		Лист с параметрами				
		Высокочастотная			Кольцевая	
МСОЛ: FSCN-60-L/P-2GX13-16/375						
Номинальная мощность, Вт		Схема		Электрод		Цоколь
60		ВЧ бесстартерная		Предварительного подогрева		2GX13
Размеры						
В миллиметрах						
В, не более		D, не более			D ₁ , не более	
334	346	367	379	14	18	
Цоколь: см. лист 7004-125 IEC 60061-1.						
Характеристики зажигания						
Частота, кГц	Расстояние до ВЗУ, мм	Ток предварительного подогрева, А	Время предварительного подогрева, с	Напряжение холостого хода (действующее), В	Время зажигания, с	
20—26	6	0,720	2	350	0,1	
Электрические параметры						
Частота, кГц	Нормируемая мощность, Вт	Напряжение на лампе (действующее), В			Нормируемый ток лампы, А	
		Нормируемое	Не менее	Не более		
20—26	60,0	129	119	139	0,470	
Испытательное положение: горизонтальное.						
Характеристики электрода						
Испытательный ток, А	Сопротивление каждого электрода, Ом					
	Нормируемое	Не менее	Не более			
0,515	8	6	10			
Информация для расчета светильника						
Наибольшее расстояние до ВЗУ, мм					6	
60901-IEC-6760-2						

		ЛАМПА ЛЮМИНЕСЦЕНТНАЯ ОДНОЦОКОЛЬНАЯ Лист с параметрами		С. 2		
		Высокочастотная	Двухканальная			
МСОЛ: FSCH-60-L/P-2GX13-16/375						
Характеристики ДОО						
Частота, кГц	Номинальная мощность, Вт	Нормируемое напряжение, В	Ток калибровки, А	Отношение напряжения к току, Ом		
20—26	60	258	0,470	275		
Информация для расчета ВЧ ПРА						
Работа в нормальном режиме и режиме диммирования						
Частота, кГц				≥ 20		
Ток перехода от работы в нормальном режиме к режиму диммирования $I_{D \text{ перехода}}$, А				0,410		
Рабочий ток лампы I_D , А			Не более	0,625		
Ток в любом вводе электродов, А			Не более	0,650		
Квалификация диммирующего ПРА с заменяющими резисторами (примечание 1)						
Нагрев электрода рабочим током любой лампы, измеренного с заменяющими резисторами						
Наименьшая сумма квадратов токов выводов:				A^2	X_1	0,480
$SoS_{\text{min}}: I_{LH}^2 + I_{LL}^2 = X_1 - Y_1$ для $I_{D30} < I_D \leq I_{D \text{ перехода}}$ (примечание 2)				A	Y_1	0,950
Нагрев электрода при конкретных рабочих токах, измеренных на заменяющих резисторах						
Рабочий ток		Параметры нагрева				
$I_{D \text{ min}}$, А	0,050	Наименьшее напряжение на электроде, В		$CV_{D \text{ min}}$	3,45	
		Резисторы, заменяющие разрядную лампу, Ом		$R_{L10 \text{ min}}$	3000	
				$R_{L10 \text{ max}}$	5600	
I_{D30} , А	0,155	Наименьшая сумма квадратов токов выводов, A^2		SoS_{30}	$X_1 - Y_1 I_{D30}$	
		Резистор, заменяющий разрядную лампу, Ом		R_{L30}	1200	
I_{D60} , А	0,310	Наименьшая сумма квадратов токов выводов, A^2		SoS_{60}	$X_1 - Y_1 I_{D60}$	
		Резистор, заменяющий разрядную лампу, Ом		R_{L60}	510	
Наибольшее напряжение на электроде, В				CV_{max}	4,80	
Заменяющие электрод резисторы для квалификации диммирующего ПРА						
Заменяющий резистор каждого электрода для испытания требований диммирования, Ом				$R_{\text{испытания 1}}$	8,0	
				$R_{\text{испытания 2}}$	9,0	
				$R_{\text{испытания 3}}$	7,0	
Примечания						
1 Эта информация только для квалификации ПРА. Информацию о работе в режиме диммирования в системе лампа—ПРА см. в IEC/TS 62750.						
2 Целевая сумма квадратов токов выводов ($SoS_{\text{цел}}$): $I_{LH}^2 + I_{LL}^2 = X_1 - 0,3 Y_1 I_D$.						
60901-IEC-6760-3						

(A3:2004), (A6:2014)

ЛАМПА ЛЮМИНЕСЦЕНТНАЯ ОДНОЦОКОЛЬНАЯ Лист с параметрами				С. 3	
Высокочастотная		Двухканальная			
МСОЛ: FSCN-60-L/P-2GX13-16/375					
Требования зажигания к электродам предварительного подогрева для времени зажигания $0,4 \text{ с} < t_s < 3,0 \text{ с}$					
Наименьшая энергия предварительного подогрева электрода. $E_{\min} = Q_{\min} + P_{\min} t_s$, Дж		Q_{\min}	Дж	2,2	
		P_{\min}	Дж/с	1,0	
Напряжение на каждом электроде для $E(t) < E_{\min}$, В		Действующее значение, не более		11	
Заменяющий резистор каждого электрода для проверки минимальных требований к предварительному подогреву электродов, Ом				4,5	
Наибольшая энергия предварительного подогрева электрода. $E_{\max} = Q_{\max} + P_{\max} t_s$, Дж		Q_{\max}	Дж	4,0	
		P_{\max}	Дж/с	2,0	
Заменяющий резистор каждого электрода для проверки максимальных требований к предварительному подогреву электродов, Ом				6	
Напряжение холостого хода на лампе без ВЗУ, В	Напряжение незажигания	$t \leq t_s$	Действующее значение, не более	170	
	Напряжение зажигания	$t > t_s (+10 \text{ }^\circ\text{C})$	Действующее значение, не менее	350	
$t > t_s (-15 \text{ }^\circ\text{C})$		450			
Напряжение на ВЗУ			$t \leq t_s$	Пиковое, не более	*
			$t > t_s$	Пиковое, не менее	*
Диапазон заменяющего резистора каждого электрода для проверки требований к напряжению холостого хода, Ом				4,5—13,5	
* В стадии рассмотрения.					
60901-IEC-6760-1					

		ЛАМПА ЛЮМИНЕСЦЕНТНАЯ ОДНОЦОКОЛЬНАЯ Лист с параметрами			С. 1	
		Высокочастотная		Кольцевая		
МСОЛ: FSCH-20-L/P-GZ10q-16/225						
Номинальная мощность, Вт		Схема		Электрод		Цоколь
20		ВЧ бесстартерная		Предварительного подогрева		GZ10q
Размеры						
						В миллиметрах
в		D		D ₁		
187	197	220	230	14	18	
Цоколь: см. лист 7004-124 IEC 60061-1.						
Характеристики зажигания						
Частота, кГц	Ток предварительного подогрева, А	Время предварительного подогрева, с	Напряжение холостого хода (действующее), В		Время зажигания, с	
20—26	0,490	2	350		0,1	
Электрические параметры						
Частота, кГц	Нормируемая мощность, Вт	Напряжение на лампе (действующее), В			Нормируемый ток лампы, А	
		Нормируемое	Не менее	Не более		
20—26	19,7	93	83	103	0,215	
Испытательное положение: вертикальное, цоколем вниз.						
Характеристики электрода						
Испытательный ток, А	Сопротивление каждого электрода, Ом					
	Нормируемое	Не менее	Не более			
0,400	10,5	7,9	13,1			
60901-IEC-6820-1						

		ЛАМПА ЛЮМИНЕСЦЕНТНАЯ ОДНОЦОКОЛЬНАЯ Лист с параметрами		С. 2
		Высокочастотная	Кольцевая	
МСОЛ: FSCН-20-L/P-GZ10q-16/225				
Характеристики ДОО				
Частота, кГц	Номинальная мощность, Вт	Нормируемое напряжение, В	Ток калибровки, А	Отношение напряжения к току, Ом
20—26	20	186	0,215	430
Информация для расчета ВЧ ПРА				
Частота, кГц			≥ 20	
Ток в любом вводе электрода, А		Не более		0,730
Рабочий ток лампы, А		Не менее		0,185
		Не более		0,460
Требования зажигания к электродам предварительного подогрева для времени зажигания 0,4 с < t_з < 3,0 с				
Наименьшая энергия предварительного подогрева электрода. $E_{\min} = Q_{\min} + P_{\min} t_z$, Дж		Q_{\min}	Дж	0,9
		P_{\min}	Вт	1,1
Напряжение на каждом электроде для $E(t) < E_{\min}$, В		Действующее значение, не более		11
Заменяющий резистор каждого электрода для проверки минимальных требований к предварительному подогреву электродов, Ом				7
Наибольшая энергия предварительного подогрева электрода. $E_{\max} = Q_{\max} + P_{\max} t_z$, Дж		Q_{\max}	Дж	2,0
		P_{\max}	Вт	2,4
Заменяющий резистор каждого электрода для проверки наименьших требований к предварительному подогреву электродов, Ом				9,6
Напряжение холостого хода на лампе (без ВЗУ), В	Напряжение незажигания	$t \leq t_z$	Действующее значение, не более	160
		$t > t_z (+ 10 \text{ }^\circ\text{C})$	Действующее значение, не менее	450
	Напряжение зажигания	$t > t_z (- 15 \text{ }^\circ\text{C})$		500
Диапазон резистора, заменяющего каждый электрод для проверки напряжения холостого хода, Ом				7—21
60901-IEC-6820-1				

		ЛАМПА ЛЮМИНЕСЦЕНТНАЯ ОДНОЦОКОЛЬНАЯ Лист с параметрами			С. 1	
		Высококачественная		Кольцевая		
МСОЛ: FSCH-27-L/P-GZ10q-16/300						
Номинальная мощность, Вт		Схема		Электрод		Цоколь
27		ВЧ бесстартерная		Предварительного подогрева		GZ10q
Размеры						
						В миллиметрах
в		D			D ₁	
Не менее	Не более	Не менее	Не более	Не менее	Не более	
260	272	293	305	14	18	
Цоколь: см. лист 7004-124 IEC 60061-1.						
Характеристики зажигания						
Частота, кГц	Ток предварительного подогрева, А	Время предварительного подогрева, с	Напряжение холостого хода (действующее), В		Время зажигания, с	
20—26	0,490	2	350		0,1	
Электрические параметры						
Частота, кГц	Нормируемая мощность, Вт	Напряжение на лампе (действующее), В			Нормируемый ток лампы, А	
		Нормируемое	Не менее	Не более		
20—26	26,5	125	115	135	0,215	
Испытательное положение: вертикальное, цоколем вниз.						
Характеристики электрода						
Испытательный ток, А	Сопротивление каждого электрода, Ом					
	Нормируемое	Не менее	Не более			
0,400	10,5	7,9	13,1			
60901-IEC-6827-1						

		ЛАМПА ЛЮМИНЕСЦЕНТНАЯ ОДНОЦОКОЛЬНАЯ Лист с параметрами		С. 2	
		Высокочастотная		Кольцевая	
МСОЛ: FSCH-27-L/P-GZ10q-16/300					
Характеристики ДОО					
Частота, кГц	Номинальная мощность, Вт	Нормируемое напряжение, В	Ток калибровки, А	Отношение напряжения к току, Ом	
20—26	27	250	0,215	580	
Информация для расчета ВЧ ПРА					
Частота, кГц				≥ 20	
Ток в любом вводе электрода, А			Не более	0,730	
Рабочий ток лампы, А			Не менее	0,185	
			Не более	0,460	
Требования зажигания к электродам предварительного подогрева для времени зажигания $0,4 \text{ с} < t_s < 3,0 \text{ с}$					
Наименьшая энергия предварительного подогрева электрода. $E_{\min} = Q_{\min} + P_{\min} t_s$, Дж			Q_{\min}	Дж	0,9
			P_{\min}	Вт	1,1
Напряжение на каждом электроде для $E(t) < E_{\min}$, В			Действующее значение, не более		11
Заменяющий резистор каждого электрода для проверки минимальных требований к предварительному подогреву электродов, Ом					7
Наибольшая энергия предварительного подогрева электрода. $E_{\max} = Q_{\max} + P_{\max} t_s$, Дж			Q_{\max}	Дж	2,0
			P_{\max}	Вт	2,4
Заменяющий резистор каждого электрода для проверки наименьших требований к предварительному подогреву электродов, Ом					9,6
Напряжение холостого хода на лампе (без ВЗУ), В	Напряжение незажигания	$t \leq t_s$	Действующее значение, не более		200
		$t > t_s (+ 10 \text{ }^\circ\text{C})$	Действующее значение, не менее		450
	Напряжение зажигания	$t > t_s (- 15 \text{ }^\circ\text{C})$			550
Диапазон резистора, заменяющего каждый электрод для проверки напряжения холостого хода, Ом					7—21
60901-IEC-6827-1					

		ЛАМПА ЛЮМИНЕСЦЕНТНАЯ ОДНОЦОКОЛЬНАЯ Лист с параметрами			С. 1	
		Высококачественная		Кольцевая		
МСОЛ: FSCH-34-L/P-GZ10q-16/375						
Номинальная мощность, Вт		Схема		Электрод		Цоколь
34		ВЧ бесстартерная		Предварительного подогрева		GZ10q
Размеры						
						В миллиметрах
в		D			D ₁	
Не менее	Не более	Не менее	Не более	Не менее	Не более	
334	346	367	379	14	18	
Цоколь: см. лист 7004-124 IEC 60061-1.						
Характеристики зажигания						
Частота, кГц	Ток предварительного подогрева, А	Время предварительного подогрева, с	Напряжение холостого хода (действующее), В		Время зажигания, с	
20—26	0,490	2	400		0,1	
Электрические параметры						
Частота, кГц	Нормируемая мощность, Вт	Напряжение на лампе (действующее), В			Нормируемый ток лампы, А	
		Нормируемое	Не менее	Не более		
20—26	33,8	157	147	167	0,215	
Испытательное положение: вертикальное, цоколем вниз.						
Характеристики электрода						
Испытательный ток, А	Сопротивление каждого электрода, Ом					
	Нормируемое	Не менее		Не более		
0,400	10,5	7,9		13,1		
60901-IEC-6834-1						

		ЛАМПА ЛЮМИНЕСЦЕНТНАЯ ОДНОЦОКОЛЬНАЯ Лист с параметрами		С. 2
		Высокочастотная	Кольцевая	
МСОЛ: FSCH-34-L/P-GZ10q-16/375				
Характеристики ДОО				
Частота, кГц	Номинальная мощность, Вт	Нормируемое напряжение, В	Ток калибровки, А	Отношение напряжения к току, Ом
20—26	34	316	0,215	730
Информация для расчета ВЧ ПРА				
Частота, кГц			≥ 20	
Ток в любом вводе электрода, А			Не более 0,730	
Рабочий ток лампы, А			Не менее 0,185	
			Не более 0,460	
Требования зажигания к электродам предварительного подогрева для времени зажигания $0,4 \text{ с} < t_g < 3,0 \text{ с}$				
Наименьшая энергия предварительного подогрева электрода. $E_{\min} = Q_{\min} + P_{\min} t_g$, Дж		Q_{\min}	Дж	0,9
		P_{\min}	Вт	1,1
Напряжение на каждом электроде для $E(t) < E_{\min}$, В			Действующее значение, не более 11	
Заменяющий резистор для каждого электрода для проверки наименьших требований к предварительному подогреву электродов, Ом				7
Наибольшая энергия предварительного подогрева электрода. $E_{\max} = Q_{\max} + P_{\max} t_g$, Дж		Q_{\max}	Дж	2,0
		P_{\max}	Вт	2,4
Заменяющий резистор для каждого электрода для проверки наибольших требований к предварительному подогреву электродов, Ом				9,6
Напряжение холостого хода на лампе (без ВЗУ), В	Напряжение незажигания	$t \leq t_g$	Действующее значение, не более 215	
		$t > t_g (+ 10 \text{ }^\circ\text{C})$	Действующее значение, не менее 500	
	Напряжение зажигания	$t > t_g (- 15 \text{ }^\circ\text{C})$	Действующее значение, не менее 600	
Диапазон резистора, заменяющего каждый электрод для проверки напряжения холостого хода, Ом				7—21
60901-IEC-6834-1				

(A3:2004)

		ЛАМПА ЛЮМИНЕСЦЕНТНАЯ ОДНОЦОКОЛЬНАЯ Лист с параметрами			С. 1	
		Высококачественная		Кольцевая		
МСОЛ: FSCH-41-L/P-GZ10q-16/445						
Номинальная мощность, Вт		Схема		Электрод		Цоколь
41		ВЧ бесстартерная		Предварительного подогрева		GZ10q
Размеры						
						В миллиметрах
в		D			D ₁	
Не менее	Не более	Не менее	Не более	Не менее	Не более	
408	420	441	453	14	18	
Цоколь: см. лист 7004-124 IEC 60061-1.						
Характеристики зажигания						
Частота, кГц	Ток предварительного подогрева, А	Время предварительного подогрева, с	Напряжение холостого хода (действующее), В		Время зажигания, с	
20—26	0,490	2	450		0,1	
Электрические параметры						
Частота, кГц	Нормируемая мощность, Вт	Напряжение на лампе (действующее), В			Нормируемый ток лампы, А	
		Нормируемое	Не менее	Не более		
20—26	41,0	191	201	181	0,215	
Испытательное положение: вертикальное, цоколем вниз.						
Характеристики электрода						
Испытательный ток, А	Сопротивление каждого электрода, Ом					
	Нормируемое	Не менее	Не более			
0,400	10,5	7,9	13,1			
60901-IEC-6841-1						

		ЛАМПА ЛЮМИНЕСЦЕНТНАЯ ОДНОЦОКОЛЬНАЯ Лист с параметрами		С. 2
		Высокочастотная	Кольцевая	
МСОЛ: FSCH-41-L/P-GZ10q-16/445				
Характеристики ДОО				
Частота, кГц	Номинальная мощность, Вт	Нормируемое напряжение, В	Ток калибровки, А	Отношение напряжения к току, Ом
20—26	41	389	0,215	880
Информация для расчета ВЧ ПРА				
Частота, кГц			≥ 20	
Ток в любом вводе электрода, А		Не более		0,730
Рабочий ток лампы, А		Не менее		0,185
		Не более		0,460
Требования зажигания к электродам предварительного подогрева для времени зажигания $0,4 \text{ с} < t_s < 3,0 \text{ с}$				
Наименьшая энергия предварительного подогрева электрода. $E_{\min} = Q_{\min} + P_{\min} t_s$, Дж		Q_{\min}	Дж	0,9
		P_{\min}	Вт	1,1
Напряжение на каждом электроде для $E(t) < E_{\min}$, В		Действующее значение, не более		11
Заменяющий резистор для каждого электрода для проверки наименьших требований к предварительному подогреву электродов, Ом				7
Наибольшая энергия предварительного подогрева электрода. $E_{\max} = Q_{\max} + P_{\max} t_s$, Дж		Q_{\max}	Дж	2,0
		P_{\max}	Вт	2,4
Заменяющий резистор для каждого электрода для проверки наибольших требований к предварительному подогреву электродов, Ом				9,6
Напряжение холостого хода на лампе (без ВЗУ), В	Напряжение незажигания	$t \leq t_s$	Действующее значение, не более	230
		$t > t_s (+ 10 \text{ }^\circ\text{C})$	Действующее значение, не менее	550
	Напряжение зажигания	$t > t_s (- 15 \text{ }^\circ\text{C})$		600
Диапазон резистора, заменяющего каждый электрод для проверки напряжения холостого хода, Ом				7—21
60901-IEC-6841-1				

		ЛАМПА ЛЮМИНЕСЦЕНТНАЯ ОДНОЦОКОЛЬНАЯ Лист с параметрами			С. 1	
		Высококачественная		Кольцевая		
МСОЛ: FSCN-41-L/P-GU10q-20/40/192						
Номинальная мощность, Вт		Схема		Электрод		Цоколь
41		ВЧ бесстартерная		Предварительного подогрева		GU10q
Размеры						
						В миллиметрах
в		D		D ₁		
Не менее	Не более	Не менее	Не более	Не менее	Не более	
100	112	184	200	38	48	
Цоколь: см. лист 7004-123 IEC 60061-1.						
Характеристики зажигания						
Частота, кГц	Ток предварительного подогрева, А	Время предварительного подогрева, с	Напряжение холостого хода (действующее), В		Время зажигания, с	
20—26	0,480	2	330		0,1	
Электрические параметры						
Частота, кГц	Нормируемая мощность, Вт	Напряжение на лампе (действующее), В			Нормируемый ток лампы, А	
		Нормируемое	Не менее	Не более		
20—26	41	96	86	106	0,430	
Испытательное положение: горизонтальное.						
Характеристики электрода						
Испытательный ток, А	Сопротивление каждого электрода, Ом					
	Нормируемое	Не менее		Не более		
0,365	11	8,3		13,8		
60901-IEC-6941-1						

ЛАМПА ЛЮМИНЕСЦЕНТНАЯ ОДНОЦОКОЛЬНАЯ Лист с параметрами		С. 2			
Высокочастотная	Кольцевая				
МСОЛ: FSCН-41-L/P-GU10q-20/40/192					
Характеристики ДОО					
Частота, кГц	Номинальная мощность, Вт	Нормируемое напряжение, В	Ток калибровки, А	Отношение напряжения к току, Ом	
20—26	41	192	0,430	224	
Информация для расчета ВЧ ПРА					
Частота, кГц			≥ 20		
Ток в любом вводе электрода, А			Не более	0,680	
Рабочий ток лампы, А			Не менее	0,340	
			Не более	0,460	
Требования зажигания к электродам предварительного подогрева для времени зажигания 0,4 с < t_з < 3,0 с					
Наименьшая энергия предварительного подогрева электрода. $E_{\min} = Q_{\min} + P_{\min} t_s$, Дж		Q _{min}	Дж	1,3	
		P _{min}	Вт	0,8	
Напряжение на каждом электроде для E(t) < E _{min} , В		Действующее значение, не более		11	
Заменяющий резистор для каждого электрода для проверки наименьших требований к предварительному подогреву электродов, Ом				6	
Наибольшая энергия предварительного подогрева электрода. $E_{\max} = Q_{\max} + P_{\max} t_s$, Дж		Q _{max}	Дж	2,9	
		P _{max}	Вт	1,9	
Заменяющий резистор для каждого электрода для проверки наибольших требований к предварительному подогреву электродов, Ом				8	
Напряжение холостого хода на лампе (без ВЗУ), В	Напряжение незажигания	t ≤ t _з	Действующее значение, не более		230
	Напряжение зажигания	t > t _з (+ 10 °С)	Действующее значение, не менее		370
		t > t _з (- 15 °С)			435
Диапазон резистора, заменяющего каждый электрод для проверки напряжения холостого хода, Ом				6—18	
60901-IEC-6941-1					

		ЛАМПА ЛЮМИНЕСЦЕНТНАЯ ОДНОЦОКОЛЬНАЯ Лист с параметрами			С. 1	
		Высокочастотная		Кольцевая		
МСОЛ: FSCN-68-L/P-GU10q-20/40/296						
Номинальная мощность, Вт		Схема		Электрод		Цоколь
68		ВЧ бесстартерная		Предварительного подогрева		GU10q
Размеры						
						В миллиметрах
в		D		D ₁		
Не менее	Не более	Не менее	Не более	Не менее	Не более	
204	216	288	304	38	48	
Цоколь: см. лист 7004-123 IEC 60061-1.						
Характеристики зажигания						
Частота, кГц	Ток предварительного подогрева, А	Время предварительного подогрева, с	Напряжение холостого хода (действующее), В		Время зажигания, с	
20—26	0,480	2	410		0,1	
Электрические параметры						
Частота, кГц	Нормируемая мощность, Вт	Напряжение на лампе (действующее), В			Нормируемый ток лампы, А	
		Нормируемое	Не менее	Не более		
20—26	68	160	150	170	0,430	
Испытательное положение: горизонтальное.						
Характеристики электрода						
Испытательный ток, А	Сопротивление каждого электрода, Ом					
	Нормируемое	Не менее		Не более		
0,365	11	8,3		13,8		
60901-IEC-6968-1						

		ЛАМПА ЛЮМИНЕСЦЕНТНАЯ ОДНОЦОКОЛЬНАЯ Лист с параметрами		С. 2
		Высокочастотная	Кольцевая	
МСОЛ: FSCN-68-L/P-GU10q-20/40/296				
Характеристики ДОО				
Частота, кГц	Номинальная мощность, Вт	Нормируемое напряжение, В	Ток калибровки, А	Отношение напряжения к току, Ом
20—26	68	320	0,430	372
Информация для расчета ВЧ ПРА				
Частота, кГц			≥ 20	
Ток в любом вводе электрода, А			Не более	0,680
Рабочий ток лампы, А			Не менее	0,340
			Не более	0,460
Требования зажигания к электродам предварительного подогрева для времени зажигания 0,4 с < t_з < 3,0 с				
Наименьшая энергия предварительного подогрева электрода. $E_{\min} = Q_{\min} + P_{\min} t_z$, Дж		Q_{\min}	Дж	1,3
		P_{\min}	Вт	0,8
Напряжение на каждом электроде для $E(t) < E_{\min}$, В		Действующее значение, не более		11
Заменяющий резистор для каждого электрода для проверки наименьших требований к предварительному подогреву электродов, Ом				6
Наибольшая энергия предварительного подогрева электрода. $E_{\max} = Q_{\max} + P_{\max} t_z$, Дж		Q_{\max}	Дж	2,9
		P_{\max}	Вт	1,9
Заменяющий резистор для каждого электрода для проверки наибольших требований к предварительному подогреву электродов, Ом				8
Напряжение холостого хода на лампе (без ВЗУ), В	Напряжение незажигания	$t \leq t_z$	Действующее значение, не более	290
		$t > t_z (+ 10 \text{ }^\circ\text{C})$	Действующее значение, не менее	490
	Напряжение зажигания	$t > t_z (- 15 \text{ }^\circ\text{C})$		605
Диапазон резистора, заменяющего каждый электрод для проверки напряжения холостого хода, Ом				6—18
60901-IEC-6968-1				

		ЛАМПА ЛЮМИНЕСЦЕНТНАЯ ОДНОЦОКОЛЬНАЯ Лист с параметрами			С. 1	
		Высокочастотная		Кольцевая		
МСОЛ: FSCN-97-L/P-GU10q-20/40/400						
Номинальная мощность, Вт		Схема		Электрод		Цоколь
97		ВЧ бесстартерная		Предварительного подогрева		GU10q
Размеры						
						В миллиметрах
в		D		D ₁		
Не менее	Не более	Не менее	Не более	Не менее	Не более	
308	320	392	408	38	48	
Цоколь: см. лист 7004-123 IEC 60061-1.						
Характеристики зажигания						
Частота, кГц	Ток предварительного подогрева, А	Время предварительного подогрева, с	Напряжение холостого хода (действующее), В		Время зажигания, с	
20—26	0,480	2	520		0,1	
Электрические параметры						
Частота, кГц	Нормируемая мощность, Вт	Напряжение на лампе (действующее), В			Нормируемый ток лампы, А	
		Нормируемое	Не менее	Не более		
20—26	97	229	214	244	0,430	
Испытательное положение: горизонтальное.						
Характеристики электрода						
Испытательный ток, А	Сопротивление каждого электрода, Ом					
	Нормируемое	Не менее	Не более			
0,365	11	8,3	13,8			
60901-IEC-6997-1						

		ЛАМПА ЛЮМИНЕСЦЕНТНАЯ ОДНОЦОКОЛЬНАЯ Лист с параметрами		С. 2
		Высокочастотная	Кольцевая	
МСОЛ: FSCN-97-L/P-GU10q-20/40/400				
Характеристики ДОО				
Частота, кГц	Номинальная мощность, Вт	Нормируемое напряжение, В	Ток калибровки, А	Отношение напряжения к току, Ом
20—26	97	458	0,430	530
Информация для расчета ВЧ ПРА				
Частота, кГц			≥ 20	
Ток в любом вводе электрода, А			Не более 0,680	
Рабочий ток лампы, А			Не менее 0,340	
			Не более 0,460	
Требования зажигания к электродам предварительного подогрева для времени зажигания 0,4 с < t_з < 3,0 с				
Наименьшая энергия предварительного подогрева электрода. $E_{\min} = Q_{\min} + P_{\min} t_z$, Дж		Q_{\min}	Дж	1,3
		P_{\min}	Вт	0,8
Напряжение на каждом электроде для $E(t) < E_{\min}$, В		Действующее значение, не более		11
Заменяющий резистор для каждого электрода для проверки наименьших требований к предварительному подогреву электродов, Ом				6
Наибольшая энергия предварительного подогрева электрода. $E_{\max} = Q_{\max} + P_{\max} t_z$, Дж		Q_{\max}	Дж	2,9
		P_{\max}	Вт	1,9
Заменяющий резистор для каждого электрода для проверки наибольших требований к предварительному подогреву электродов, Ом				8
Напряжение холостого хода на лампе (без ВЗУ), В	Напряжение незажигания	$t \leq t_z$	Действующее значение, не более	380
		$t > t_z (+ 10 \text{ }^\circ\text{C})$	Действующее значение, не менее	630
	Напряжение зажигания	$t > t_z (- 15 \text{ }^\circ\text{C})$		755
Диапазон резистора, заменяющего каждый электрод для проверки напряжения холостого хода, Ом				6—18
60901-IEC-6997-1				

		ЛАМПА ЛЮМИНЕСЦЕНТНАЯ ОДНОЦОКОЛЬНАЯ Лист с параметрами			С. 1	
		Высокочастотная				Многоканальная
МСОЛ: FSHM-32-L/P-GX24q=3						
Номинальная мощность, Вт	Схема	Электрод	Цоколь			
32	ВЧ бесстартерная	Предварительного подогрева	GX24q-3			
Размеры						
						В миллиметрах
А, не более		В, не более		С, не более		
52		52		145		
Цоколь: см. лист 7004-78 IEC 60061-1.						
Характеристики зажигания						
Частота, кГц	Ток предварительного подогрева, А	Время предварительного подогрева, с	Напряжение холостого хода (действующее), В		Время зажигания, с	
20—26	0,360	2	560*		0,1	
Электрические параметры						
Частота, кГц	Нормируемая мощность, Вт	Напряжение на лампе (действующее), В			Нормируемый ток лампы, А	
		Нормируемое	Не менее	Не более		
20—26	32	100	90	110	0,320	
Испытательное положение: вертикальное, цоколем вверх.						
Характеристики электрода						
Испытательный ток, А	Сопротивление каждого электрода, Ом					
	Нормируемое	Не менее	Не более			
0,310	13	9,7	16,3			
Информация для расчета светильника						
Наибольший контур лампы: см. лист 60901-IEC-B410 с размером Н, мм					145	
* В стадии рассмотрения.						
60901-IEC-7432-3						

ЛАМПА ЛЮМИНЕСЦЕНТНАЯ ОДНОЦОКОЛЬНАЯ		Лист с параметрами		С. 2		
Высокочастотная		Многоканальная				
МСОЛ: FSMH-32-L/P-GX24q=3						
Характеристики ДОО						
Частота, кГц	Номинальная мощность, Вт	Нормируемое напряжение, В	Ток калибровки, А	Отношение напряжения к току, Ом		
20—26	32	200	0,320	315		
Информация для расчета ВЧ ПРА						
Работа в нормальном режиме и режиме диммирования						
Частота, кГц				≥ 20		
Ток перехода от работы в нормальном режиме к режиму диммирования $I_{D \text{ перехода}}$, А				0,250		
Рабочий ток лампы I_D , А			Не более		0,400	
Ток в любом вводе электродов, А			Не более		0,430	
Квалификация диммирующего ПРА с заменяющими резисторами (примечание 1)						
Нагрев электрода рабочим током любой лампы, измеренного с заменяющими резисторами						
Наименьшая сумма квадратов токов выводов:				A ²	X ₁	0,175
SoS _{мин} : $I_{LH}^2 + I_{LL}^2 = X_1 - Y_1$ для $I_{D30} < I_D \leq I_{D \text{ перехода}}$ (примечание 2)				A	Y ₁	0,575
Нагрев электрода при конкретных рабочих токах, измеренных на заменяющих резисторах						
Рабочий ток		Параметры нагрева				
I_{Dmin} , А	0,030	Наименьшее напряжение на электроде, В		CV_{Dmin}	3,40	
		Резисторы, заменяющие разрядную лампу, Ом		R_{L10min}	3900	
				R_{L10max}	7500	
I_{D30} , А	0,095	Наименьшая сумма квадратов токов выводов, А ²		SoS ₃₀	$X_1 - Y_1 I_{D30}$	
		Резистор, заменяющий разрядную лампу, Ом		R_{L30}	1600	
I_{D60} , А	0,190	Наименьшая сумма квадратов токов выводов, А ²		SoS ₆₀	$X_1 - Y_1 I_{D60}$	
		Резистор, заменяющий разрядную лампу, Ом		R_{L60}	620	
Наибольшее напряжение на электроде, В				CV_{max}	4,40	
Заменяющие электрод резисторы для квалификации диммирующего ПРА						
Заменяющий резистор каждого электрода для испытания требований диммирования, Ом				$R_{испытания 1}$	13,0	
				$R_{испытания 2}$	14,0	
				$R_{испытания 3}$	12,0	
Примечания						
1 Эта информация только для квалификации ПРА. Информацию о работе в режиме диммирования в системе лампа—ПРА см. в IEC/TS 62750.						
2 Целевая сумма квадратов токов выводов (SoS _{цел}): $I_{LH}^2 + I_{LL}^2 = X_1 - 0,3 Y_1 I_D$.						
60901-IEC-7432-5						

ЛАМПА ЛЮМИНЕСЦЕНТНАЯ ОДНОЦОКОЛЬНАЯ Лист с параметрами				С. 3
Высокочастотная		Многоканальная		
МСОЛ: FSMH-32-L/P-GX24q=3				
Требования зажигания к электродам предварительного подогрева для времени зажигания $0,4 \text{ с} < t_s < 3,0 \text{ с}$				
Наименьшая энергия предварительного подогрева электрода. $E_{\min} = Q_{\min} + P_{\min} t_s$, Дж	Q_{\min}	Дж	1,0	
	P_{\min}	Дж/с	0,8	
Напряжение на каждом электроде для $E(t) < E_{\min}$, В	Действующее значение, не более			11
Заменяющий резистор каждого электрода для проверки минимальных требований к предварительному подогреву электродов, Ом				9
Наибольшая энергия предварительного подогрева электрода. $E_{\max} = Q_{\max} + P_{\max} t_s$, Дж	Q_{\max}	Дж	2,0	
	P_{\max}	Дж/с	1,6	
Заменяющий резистор каждого электрода для проверки максимальных требований к предварительному подогреву электродов, Ом				12
Напряжение холостого хода на лампе без ВЗУ, В	Напряжение незажигания	$t \leq t_s$	Действующее значение, не более	265*
		$t > t_s (+10 \text{ }^\circ\text{C})$	Действующее значение, не менее	560*
	Напряжение зажигания	$t > t_s (-15 \text{ }^\circ\text{C})$		600*
Диапазон заменяющего резистора каждого электрода для проверки требований к напряжению холостого хода, Ом				9,0—27,0
* В стадии рассмотрения.				
60901-IEC-7432-1				

		ЛАМПА ЛЮМИНЕСЦЕНТНАЯ ОДНОЦОКОЛЬНАЯ Лист с параметрами			С. 1	
		Высокочастотная				Многоканальная
МСОЛ: FSMH-42-L/P-GX24q=4						
Номинальная мощность, Вт		Схема		Электрод		Цоколь
42		ВЧ бесстартерная		Предварительного подогрева		GX24q-4
Размеры						
						В миллиметрах
А, не более		В, не более		С, не более		
52		52		155		
Цоколь: см. лист 7004-78 IEC 60061-1.						
Характеристики зажигания						
Частота, кГц	Ток предварительного подогрева, А	Время предварительного подогрева, с	Напряжение холостого хода (действующее), В		Время зажигания, с	
20—26	0,360	2	600*		0,1	
Электрические параметры						
Частота, кГц	Нормируемая мощность, Вт	Напряжение на лампе (действующее), В			Нормируемый ток лампы, А	
		Нормируемое	Не менее	Не более		
20—26	43	135	125	145	0,320	
Испытательное положение: вертикальное, цоколем вверх.						
Характеристики электрода						
Испытательный ток, А	Сопротивление каждого электрода, Ом					
	Нормируемое	Не менее	Не более			
0,310	13	9,7	16,3			
Информация для расчета светильника						
Наибольший контур лампы: см. лист 60901-IEC-B410 с размером <i>H</i> , мм					155	
* В стадии рассмотрения.						
60901-IEC-7442-3						

		ЛАМПА ЛЮМИНЕСЦЕНТНАЯ ОДНОЦОКОЛЬНАЯ Лист с параметрами		С. 2
		Высокочастотная	Многоканальная	
МСОЛ: FSMH-42-L/P-GX24q=4				
Характеристики ДОО				
Частота, кГц	Номинальная мощность, Вт	Нормируемое напряжение, В	Ток калибровки, А	Отношение напряжения к току, Ом
20—26	42	270	0,320	420
Информация для расчета ВЧ ПРА				
Работа в нормальном режиме и режиме диммирования				
Частота, кГц				≥ 20
Ток перехода от работы в нормальном режиме к режиму диммирования I_D перехода, А				0,250
Рабочий ток лампы I_D , А			Не более	0,400
Ток в любом вводе электродов, А			Не более	0,430
Квалификация диммирующего ПРА с заменяющими резисторами (примечание 1)				
Нагрев электрода рабочим током любой лампы, измеренного с заменяющими резисторами				
Наименьшая сумма квадратов токов выводов:			A ²	X ₁
SoS _{мин} : $I_{LH}^2 + I_{LL}^2 = X_1 - Y_1$ для $I_{D30} < I_D \leq I_{Dперехода}$ (примечание 2)			A	Y ₁
				0,175
				0,575
Нагрев электрода при конкретных рабочих токах, измеренных на заменяющих резисторах				
Рабочий ток		Параметры нагрева		
I_{Dmin} , А	0,030	Наименьшее напряжение на электроде, В	CV_{Dmin}	3,40
		Резисторы, заменяющие разрядную лампу, Ом	R_{L10min}	4700
			R_{L10max}	9100
I_{D30} , А	0,095	Наименьшая сумма квадратов токов выводов, A ²	SoS ₃₀	$X_1 - Y_1 I_{D30}$
		Резистор, заменяющий разрядную лампу, Ом	R_{L30}	2000
I_{D60} , А	0,190	Наименьшая сумма квадратов токов выводов, A ²	SoS ₆₀	$X_1 - Y_1 I_{D60}$
		Резистор, заменяющий разрядную лампу, Ом	R_{L60}	820
Наибольшее напряжение на электроде, В			CV_{max}	4,40
Заменяющие электрод резисторы для квалификации диммирующего ПРА				
Заменяющий резистор каждого электрода для испытания требований диммирования, Ом			$R_{испытания 1}$	13,0
			$R_{испытания 2}$	14,0
			$R_{испытания 3}$	12,0
Примечания				
1 Эта информация только для квалификации ПРА. Информацию о работе в режиме диммирования в системе лампа—ПРА см. в IEC/TS 62750.				
2 Целевая сумма квадратов токов выводов (SoS _{цел}): $I_{LH}^2 + I_{LL}^2 = X_1 - 0,3 Y_1 I_D$.				
60901-IEC-7442-5				

ЛАМПА ЛЮМИНЕСЦЕНТНАЯ ОДНОЦОКОЛЬНАЯ Лист с параметрами				С. 3
Высокочастотная		Многоканальная		
МСОЛ: FSMH-42-L/P-GX24q=4				
Требования зажигания к электродам предварительного подогрева для времени зажигания $0,4 \text{ с} < t_s < 3,0 \text{ с}$				
Наименьшая энергия предварительного подогрева электрода. $E_{\min} = Q_{\min} + P_{\min} t_s$, Дж		Q_{\min}	Дж	1,0
		P_{\min}	Дж/с	0,8
Напряжение на каждом электроде для $E(t) < E_{\min}$, В		Действующее значение, не более		11
Заменяющий резистор каждого электрода для проверки минимальных требований к предварительному подогреву электродов, Ом				9
Наибольшая энергия предварительного подогрева электрода. $E_{\max} = Q_{\max} + P_{\max} t_s$, Дж		Q_{\max}	Дж	2,0
		P_{\max}	Дж/с	1,6
Заменяющий резистор каждого электрода для проверки максимальных требований к предварительному подогреву электродов, Ом				12
Напряжение холостого хода на лампе без ВЗУ, В	Напряжение незажигания	$t \leq t_s$	Действующее значение, не более	265*
	Напряжение зажигания	$t > t_s (+10 \text{ }^\circ\text{C})$	Действующее значение, не менее	600*
		$t > t_s (-15 \text{ }^\circ\text{C})$		600*
Диапазон заменяющего резистора каждого электрода для проверки требований к напряжению холостого хода, Ом				9,0—27,0
* В стадии рассмотрения.				
60901-IEC-7442-1				

		ЛАМПА ЛЮМИНЕСЦЕНТНАЯ ОДНОЦОКОЛЬНАЯ Лист с параметрами			С. 1	
		Высокочастотная				Многоканальная-6
МСОЛ: FSM6H-57-L/P-GX24q=5						
Номинальная мощность, Вт	Схема	Электрод		Цоколь		
57	ВЧ бесстартерная	Предварительного подогрева		GX24q-5		
Размеры						
						В миллиметрах
А, не более		В, не более		С, не более		
52		52		191		
Цоколь: см. лист 7004-78 IEC 60061-1.						
Характеристики зажигания						
Частота, кГц	Ток предварительного подогрева, А	Время предварительного подогрева, с	Напряжение холостого хода (действующее), В		Время зажигания, с	
20—26	0,420	2	640		0,1	
Электрические параметры						
Частота, кГц	Нормируемая мощность, Вт	Напряжение на лампе (действующее), В			Нормируемый ток лампы, А	
		Нормируемое	Не менее	Не более		
20—26	56	175	155	195	0,320	
Испытательное положение: вертикальное, цоколем вверх.						
Характеристики электрода						
Испытательный ток, А	Сопротивление каждого электрода, Ом					
	Нормируемое	Не менее	Не более			
0,310	13	9,7	16,3			
Информация для расчета светильника						
Наибольший контур лампы: см. лист 60901-IEC-B410 с размером Н, мм					191	
60901-IEC-7456-2						

ЛАМПА ЛЮМИНЕСЦЕНТНАЯ ОДНОЦОКОЛЬНАЯ		Лист с параметрами		С. 2		
Высокочастотная		Многоканальная-6				
МСОЛ: FSM6H-57-L/P-GX24q=5						
Характеристики ДОО						
Частота, кГц	Номинальная мощность, Вт	Нормируемое напряжение, В	Ток калибровки, А	Отношение напряжения к току, Ом		
20—26	57	560	0,320	1200		
Информация для расчета ВЧ ПРА						
Работа в нормальном режиме и режиме диммирования						
Частота, кГц				≥ 20		
Ток перехода от работы в нормальном режиме к режиму диммирования $I_{D \text{ перехода}}$, А				0,250		
Рабочий ток лампы I_D , А			Не более		0,400	
Ток в любом вводе электродов, А			Не более		0,430	
Квалификация диммирующего ПРА с заменяющими резисторами (примечание 1)						
Нагрев электрода рабочим током любой лампы, измеренного с заменяющими резисторами						
Наименьшая сумма квадратов токов выводов:				A ²	X ₁	0,175
SoS _{мин} : $I_{LH}^2 + I_{LL}^2 = X_1 - Y_1$ для $I_{D30} < I_D \leq I_{D \text{ перехода}}$ (примечание 2)				A	Y ₁	0,575
Нагрев электрода при конкретных рабочих токах, измеренных на заменяющих резисторах						
Рабочий ток		Параметры нагрева				
$I_{D \text{ мин}}$, А	0,030	Наименьшее напряжение на электроде, В		$CV_{D \text{ мин}}$	3,40	
		Резисторы, заменяющие разрядную лампу, Ом		$R_{L10 \text{ мин}}$	6200	
				$R_{L10 \text{ max}}$	12000	
I_{D30} , А	0,095	Наименьшая сумма квадратов токов выводов, A ²		SoS ₃₀	$X_1 - Y_1 I_{D30}$	
		Резистор, заменяющий разрядную лампу, Ом		R_{L30}	2700	
I_{D60} , А	0,190	Наименьшая сумма квадратов токов выводов, A ²		SoS ₆₀	$X_1 - Y_1 I_{D60}$	
		Резистор, заменяющий разрядную лампу, Ом		R_{L60}	1100	
Наибольшее напряжение на электроде, В				CV_{max}	4,40	
Заменяющие электрод резисторы для квалификации диммирующего ПРА						
Заменяющий резистор каждого электрода для испытания требования диммирования, Ом				$R_{\text{испытания 1}}$	13,0	
				$R_{\text{испытания 2}}$	14,0	
				$R_{\text{испытания 3}}$	12,0	
Примечания						
1 Эта информация только для квалификации ПРА. Информацию о работе в режиме диммирования в системе лампа—ПРА см. в IEC/TS 62750.						
2 Целевая сумма квадратов токов выводов (SoS _{цел}): $I_{LH}^2 + I_{LL}^2 = X_1 - 0,3 Y_1 I_D$.						
60901-IEC-7456-3						

(A3:2004), (A6:2014)

ЛАМПА ЛЮМИНЕСЦЕНТНАЯ ОДНОЦОКОЛЬНАЯ Лист с параметрами		С. 3		
Высокочастотная		Многоканальная-6		
МСОЛ: FSM6H-57-L/P-GX24q=5				
Требования зажигания к электродам предварительного подогрева для времени зажигания $0,4 \text{ с} < t_s < 3,0 \text{ с}$				
Наименьшая энергия предварительного подогрева электрода. $E_{\min} = Q_{\min} + P_{\min} t_s$, Дж	Q_{\min}	Дж	1,0	
	P_{\min}	Дж/с	0,8	
Напряжение на каждом электроде для $E(t) < E_{\min}$, В	Действующее значение, не более		11	
Заменяющий резистор каждого электрода для проверки минимальных требований к предварительному подогреву электродов, Ом			9	
Наибольшая энергия предварительного подогрева электрода. $E_{\max} = Q_{\max} + P_{\max} t_s$, Дж	Q_{\max}	Дж	2,0	
	P_{\max}	Дж/с	1,6	
Заменяющий резистор каждого электрода для проверки максимальных требований к предварительному подогреву электродов, Ом			12	
Напряжение холостого хода на лампе без ВЗУ, В	Напряжение незажигания	$t \leq t_s$	Действующее значение, не более	350
	Напряжение зажигания	$t > t_s (+ 10 \text{ }^\circ\text{C})$	Действующее значение, не менее	640
		$t > t_s (- 15 \text{ }^\circ\text{C})$		660
Диапазон заменяющего резистора каждого электрода для проверки требований к напряжению холостого хода, Ом			9,0—27,0	
60901-IEC-7456-1				

		ЛАМПА ЛЮМИНЕСЦЕНТНАЯ ОДНОЦОКОЛЬНАЯ			С. 1	
		Лист с параметрами				
		Высокочастотная	Многоканальная-8			
МСОЛ: FSM8H-57-L/P-GX24q=5						
Номинальная мощность, Вт		Схема		Электрод		Цоколь
57		ВЧ бесстартерная		Предварительного подогрева		GX24q-5
Размеры						
						В миллиметрах
А, не более		В, не более		С, не более		
52		52		169		
Цоколь: см. лист 7004-78 IEC 60061-1.						
Характеристики зажигания						
Частота, кГц	Ток предварительного подогрева, А	Время предварительного подогрева, с	Напряжение холостого хода (действующее), В		Время зажигания, с	
20—26	0,420	2	680		0,1	
Электрические параметры						
Частота, кГц	Нормируемая мощность, Вт	Напряжение на лампе (действующее), В			Нормируемый ток лампы, А	
		Нормируемое	Не менее	Не более		
20—26	56	175	155	195	0,320	
Испытательное положение: вертикальное, цоколем вверх.						
Характеристики электрода						
Испытательный ток, А	Сопротивление каждого электрода, Ом					
	Нормируемое	Не менее	Не более			
0,310	13	9,7	16,3			
Информация для расчета светильника						
Наибольший контур лампы: см. лист 60901-IEC-B410 с размером Н, мм					169	
60901-IEC-7457-2						

		ЛАМПА ЛЮМИНЕСЦЕНТНАЯ ОДНОЦОКОЛЬНАЯ		С. 2		
		Высокочастотная	Лист с параметрами			
		Многоканальная-8				
МСОЛ: FSM8H-57-L/P-GX24q=5						
Характеристики ДОО						
Частота, кГц	Номинальная мощность, Вт	Нормируемое напряжение, В	Ток калибровки, А	Отношение напряжения к току, Ом		
20—26	57	560	0,320	1200		
Информация для расчета ВЧ ПРА						
Работа в нормальном режиме и режиме диммирования						
Частота, кГц				≥ 20		
Ток перехода от работы в нормальном режиме к режиму диммирования $I_{D \text{ перехода}}$, А				0,250		
Рабочий ток лампы I_D , А			Не более		0,400	
Ток в любом вводе электродов, А			Не более		0,430	
Квалификация диммирующего ПРА с заменяющими резисторами (примечание 1)						
Нагрев электрода рабочим током любой лампы, измеренного с заменяющими резисторами						
Наименьшая сумма квадратов токов выводов:				A ²	X ₁	0,175
SoS _{мин} : $I_{LH}^2 + I_{LL}^2 = X_1 - Y_1$ для $I_{D30} < I_D \leq I_{D \text{ перехода}}$ (примечание 2)				A	Y ₁	0,575
Нагрев электрода при конкретных рабочих токах, измеренных на заменяющих резисторах						
Рабочий ток		Параметры нагрева				
I_{Dmin} , А	0,030	Наименьшее напряжение на электроде, В		CV_{Dmin}	3,40	
		Резисторы, заменяющие разрядную лампу, Ом		R_{L10min}	6200	
				R_{L10max}	12000	
I_{D30} , А	0,095	Наименьшая сумма квадратов токов выводов, А ²		SoS ₃₀	$X_1 - Y_1 I_{D30}$	
		Резистор, заменяющий разрядную лампу, Ом		R_{L30}	2700	
I_{D60} , А	0,190	Наименьшая сумма квадратов токов выводов, А ²		SoS ₆₀	$X_1 - Y_1 I_{D60}$	
		Резистор, заменяющий разрядную лампу, Ом		R_{L60}	1100	
Наибольшее напряжение на электроде, В				CV_{max}	4,40	
Заменяющие электрод резисторы для квалификации диммирующего ПРА						
Заменяющий резистор каждого электрода для испытания требований диммирования, Ом				$R_{испытания 1}$	13,0	
				$R_{испытания 2}$	14,0	
				$R_{испытания 3}$	12,0	
Примечания						
1 Эта информация только для квалификации ПРА. Информацию о работе в режиме диммирования в системе лампа—ПРА см. в IEC/TS 62750.						
2 Целевая сумма квадратов токов выводов (SoS _{цел}): $I_{LH}^2 + I_{LL}^2 = X_1 - 0,3 Y_1 I_D$.						
60901-IEC-7457-3						

(A3:2004), (A6:2014)

ЛАМПА ЛЮМИНЕСЦЕНТНАЯ ОДНОЦОКОЛЬНАЯ Лист с параметрами		С. 3		
Высокочастотная		Многоканальная-8		
МСОЛ: FSM8H-57-L/P-GX24q=5				
Требования зажигания к электродам предварительного подогрева для времени зажигания $0,4 \text{ с} < t_s < 3,0 \text{ с}$				
Наименьшая энергия предварительного подогрева электрода. $E_{\min} = Q_{\min} + P_{\min} t_s$, Дж	Q_{\min}	Дж	1,0	
	P_{\min}	Дж/с	0,8	
Напряжение на каждом электроде для $E(t) < E_{\min}$, В	Действующее значение, не более		11	
Заменяющий резистор каждого электрода для проверки минимальных требований к предварительному подогреву электродов, Ом			9	
Наибольшая энергия предварительного подогрева электрода. $E_{\max} = Q_{\max} + P_{\max} t_s$, Дж	Q_{\max}	Дж	2,0	
	P_{\max}	Дж/с	1,6	
Заменяющий резистор каждого электрода для проверки максимальных требований к предварительному подогреву электродов, Ом			12	
Напряжение холостого хода на лампе без ВЗУ, В	Напряжение незажигания	$t \leq t_s$	Действующее значение, не более	350
	Напряжение зажигания	$t > t_s (+10 \text{ }^\circ\text{C})$	Действующее значение, не менее	680
		$t > t_s (-15 \text{ }^\circ\text{C})$		760
Диапазон заменяющего резистора каждого электрода для проверки требований к напряжению холостого хода, Ом			9,0—27,0	
60901-IEC-7457-1				

		ЛАМПА ЛЮМИНЕСЦЕНТНАЯ ОДНОЦОКОЛЬНАЯ Лист с параметрами			С. 1	
		Высокочастотная				Многоканальная-6
МСОЛ: FSM6H-70-L/P-GX24q-6*						
Номинальная мощность, Вт	Схема	Электрод		Цоколь		
70	ВЧ бесстартерная	Предварительного подогрева		GX24q-6*		
Размеры						
						В миллиметрах
А, не более		В, не более		С, не более		
52		52		219*		
Цоколь: см. лист 7004-78 IEC 60061-1.						
Характеристики зажигания						
Частота, кГц	Ток предварительного подогрева, А	Время предварительного подогрева, с	Напряжение холостого хода (действующее), В		Время зажигания, с	
20—26	0,420	2	690		0,1	
Электрические параметры						
Частота, кГц	Нормируемая мощность, Вт	Напряжение на лампе (действующее), В			Нормируемый ток лампы, А	
		Нормируемое	Не менее	Не более		
20—26	70	219	199	239	0,320	
Испытательное положение: вертикальное, цоколем вверх.						
Характеристики электрода						
Испытательный ток, А	Сопротивление каждого электрода, Ом					
	Нормируемое	Не менее	Не более			
0,310	13	9,7	16,3			
Информация для расчета светильника						
Наибольший контур лампы: см. лист 60901-IEC-B410 с размером Н, мм					219*	
* В стадии рассмотрения.						
60901-IEC-7469-2						

		ЛАМПА ЛЮМИНЕСЦЕНТНАЯ ОДНОЦОКОЛЬНАЯ		С. 2		
		Высокочастотная	Многоканальная-6			
МСОЛ: FSM6H-70-L/P-GX24q=6*						
Характеристики ДОО						
Частота, кГц	Номинальная мощность, Вт	Нормируемое напряжение, В	Ток калибровки, А	Отношение напряжения к току, Ом		
20—26	70	560	0,320	1070		
Информация для расчета ВЧ ПРА						
Работа в нормальном режиме и режиме диммирования						
Частота, кГц				≥ 20		
Ток перехода от работы в нормальном режиме к режиму диммирования $I_{D \text{ перехода}}$, А				0,250		
Рабочий ток лампы I_D , А			Не более		0,400	
Ток в любом вводе электродов, А			Не более		0,430	
Квалификация диммирующего ПРА с заменяющими резисторами (примечание 1)						
Нагрев электрода рабочим током любой лампы, измеренного с заменяющими резисторами						
Наименьшая сумма квадратов токов выводов:				A ²	X ₁	0,175
SoS _{мин} : $I_{LH}^2 + I_{LL}^2 = X_1 - Y_1$ для $I_{D30} < I_D \leq I_{D \text{ перехода}}$ (примечание 2)				A	Y ₁	0,575
Нагрев электрода при конкретных рабочих токах, измеренных на заменяющих резисторах						
Рабочий ток		Параметры нагрева				
I_{Dmin} , А	0,030	Наименьшее напряжение на электроде, В		CV_{Dmin}	3,40	
		Резисторы, заменяющие разрядную лампу, Ом		R_{L10min}	8200	
				R_{L10max}	16000	
I_{D30} , А	0,095	Наименьшая сумма квадратов токов выводов, A ²		SoS ₃₀	$X_1 - Y_1 I_{D30}$	
		Резистор, заменяющий разрядную лампу, Ом		R_{L30}	3300	
I_{D60} , А	0,190	Наименьшая сумма квадратов токов выводов, A ²		SoS ₆₀	$X_1 - Y_1 I_{D60}$	
		Резистор, заменяющий разрядную лампу, Ом		R_{L60}	1300	
Наибольшее напряжение на электроде, В				CV_{max}	4,40	
Заменяющие электрод резисторы для квалификации диммирующего ПРА						
Заменяющий резистор каждого электрода для испытания требований диммирования, Ом				$R_{испытания 1}$	13,0	
				$R_{испытания 2}$	14,0	
				$R_{испытания 3}$	12,0	
Примечания						
1 Эта информация только для квалификации ПРА. Информацию о работе в режиме диммирования в системе лампа—ПРА см. в IEC/TS 62750.						
2 Целевая сумма квадратов токов выводов (SoS _{цел}): $I_{LH}^2 + I_{LL}^2 = X_1 - 0,3 Y_1 I_D$.						
60901-IEC-7469-2						

(A4:2007), (A6:2014)

ЛАМПА ЛЮМИНЕСЦЕНТНАЯ ОДНОЦОКОЛЬНАЯ Лист с параметрами		С. 3		
Высокочастотная		Многоканальная-6		
МСОЛ: FSM6H-70-L/P-GX24q=6*				
Требования зажигания к электродам предварительного подогрева для времени зажигания $0,4 \text{ с} < t_s < 3,0 \text{ с}$				
Наименьшая энергия предварительного подогрева электрода. $E_{\min} = Q_{\min} + P_{\min} t_s$, Дж	Q_{\min}	Дж	1,0	
	P_{\min}	Дж/с	0,8	
Напряжение на каждом электроде для $E(t) < E_{\min}$, В	Действующее значение, не более		11	
Заменяющий резистор каждого электрода для проверки минимальных требований к предварительному подогреву электродов, Ом			9	
Наибольшая энергия предварительного подогрева электрода. $E_{\max} = Q_{\max} + P_{\max} t_s$, Дж	Q_{\max}	Дж	2,0	
	P_{\max}	Дж/с	1,6	
Заменяющий резистор каждого электрода для проверки максимальных требований к предварительному подогреву электродов, Ом			12	
Напряжение холостого хода на лампе без ВЗУ, В	Напряжение незажигания	$t \leq t_s$	Действующее значение, не более	350*
	Напряжение зажигания	$t > t_s (+10 \text{ }^\circ\text{C})$	Действующее значение, не менее	700*
		$t > t_s (-15 \text{ }^\circ\text{C})$		750*
Диапазон заменяющего резистора каждого электрода для проверки требований к напряжению холостого хода, Ом			9,0—27,0	
60901-IEC-7469-1				

* В стадии рассмотрения.

		ЛАМПА ЛЮМИНЕСЦЕНТНАЯ ОДНОЦОКОЛЬНАЯ Лист с параметрами			С. 1	
		Высоочастотная				Многоканальная-8
МСОЛ: FSM8H-70-L/P-GX24q-6*						
Номинальная мощность, Вт		Схема		Электрод		Цоколь
70		ВЧ бесстартерная		Предварительного подогрева		GX24q-6*
Размеры						
						В миллиметрах
А, не более		В, не более		С, не более		
52		52		197		
Цоколь: см. лист 7004-78 IEC 60061-1.						
Характеристики зажигания						
Частота, кГц	Ток предварительного подогрева, А	Время предварительного подогрева, с	Напряжение холостого хода (действующее), В		Время зажигания, с	
20—26	0,420	2	810		0,1	
Электрические параметры						
Частота, кГц	Нормируемая мощность, Вт	Напряжение на лампе (действующее), В			Нормируемый ток лампы, А	
		Нормируемое	Не менее	Не более		
20—26	70	219	199	239	0,320	
Испытательное положение: вертикальное, цоколем вверх.						
Характеристики электрода						
Испытательный ток, А	Сопротивление каждого электрода, Ом					
	Нормируемое	Не менее	Не более			
0,310	13	9,7	16,3			
Информация для расчета светильника						
Наибольший контур лампы: см. лист 60901-IEC-B410 с размером H, мм					197	
* В стадии рассмотрения.						
60901-IEC-7470-2						

		ЛАМПА ЛЮМИНЕСЦЕНТНАЯ ОДНОЦОКОЛЬНАЯ		С. 2		
		Высокочастотная	Многоканальная-8			
МСОЛ: FSM8H-70-L/P-GX24q=6*						
Характеристики ДОО						
Частота, кГц	Номинальная мощность, Вт	Нормируемое напряжение, В	Ток калибровки, А	Отношение напряжения к току, Ом		
20—26	70	560	0,320	1070		
Информация для расчета ВЧ ПРА						
Работа в нормальном режиме и режиме диммирования						
Частота, кГц				≥ 20		
Ток перехода от работы в нормальном режиме к режиму диммирования $I_{\text{Сперехода}}$, А				0,250		
Рабочий ток лампы I_D , А			Не более		0,400	
Ток в любом вводе электродов, А			Не более		0,430	
Квалификация диммирующего ПРА с заменяющими резисторами (примечание 1)						
Нагрев электрода рабочим током любой лампы, измеренного с заменяющими резисторами						
Наименьшая сумма квадратов токов выводов:				A^2	X_1	0,175
$SoS_{\text{мин}}: I_{\text{ЛН}}^2 + I_{\text{ЛЛ}}^2 = X_1 - Y_1$ для $I_{\text{D30}} < I_D \leq I_{\text{перехода}}$ (примечание 2)				A	Y_1	0,575
Нагрев электрода при конкретных рабочих токах, измеренных на заменяющих резисторах						
Рабочий ток		Параметры нагрева				
I_{Dmin} , А	0,030	Наименьшее напряжение на электроде, В		CV_{Dmin}	3,40	
		Резисторы, заменяющие разрядную лампу, Ом		R_{L10min}	8200	
				R_{L10max}	16000	
I_{D30} , А	0,095	Наименьшая сумма квадратов токов выводов, A^2		SoS_{30}	$X_1 - Y_1 I_{\text{D30}}$	
		Резистор, заменяющий разрядную лампу, Ом		R_{L30}	3300	
I_{D60} , А	0,190	Наименьшая сумма квадратов токов выводов, A^2		SoS_{60}	$X_1 - Y_1 I_{\text{D60}}$	
		Резистор, заменяющий разрядную лампу, Ом		R_{L60}	1300	
Наибольшее напряжение на электроде, В				CV_{max}	4,40	
Заменяющие электрод резисторы для квалификации диммирующего ПРА						
Заменяющий резистор каждого электрода для испытания требований диммирования, Ом				$R_{\text{испытания 1}}$	13,0	
				$R_{\text{испытания 2}}$	14,0	
				$R_{\text{испытания 3}}$	12,0	
Примечания						
1 Эта информация только для квалификации ПРА. Информацию о работе в режиме диммирования в системе лампа—ПРА см. в IEC/TS 62750.						
2 Целевая сумма квадратов токов выводов ($SoS_{\text{цел}}$): $I_{\text{ЛН}}^2 + I_{\text{ЛЛ}}^2 = X_1 - 0,3 Y_1 I_D$.						
60901-IEC-7470-2						

(A4:2007), (A6:2014)

ЛАМПА ЛЮМИНЕСЦЕНТНАЯ ОДНОЦОКОЛЬНАЯ Лист с параметрами		С. 3		
Высокочастотная		Многоканальная-8		
МСОЛ: FSM8H-70-L/P-GX24q=6*				
Требования зажигания к электродам предварительного подогрева для времени зажигания $0,4 \text{ с} < t_s < 3,0 \text{ с}$				
Наименьшая энергия предварительного подогрева электрода. $E_{\min} = Q_{\min} + P_{\min} t_s$, Дж	Q_{\min}	Дж	1,0	
	P_{\min}	Дж/с	0,8	
Напряжение на каждом электроде для $E(t) < E_{\min}$, В	Действующее значение, не более		11	
Заменяющий резистор каждого электрода для проверки минимальных требований к предварительному подогреву электродов, Ом			9	
Наибольшая энергия предварительного подогрева электрода. $E_{\max} = Q_{\max} + P_{\max} t_s$, Дж	Q_{\max}	Дж	2,0	
	P_{\max}	Дж/с	1,6	
Заменяющий резистор каждого электрода для проверки максимальных требований к предварительному подогреву электродов, Ом			12	
Напряжение холостого хода на лампе без ВЗУ, В	Напряжение незажигания	$t \leq t_s$	Действующее значение, не более	450*
	Напряжение зажигания	$t > t_s (+10 \text{ }^\circ\text{C})$	Действующее значение, не менее	810
		$t > t_s (-15 \text{ }^\circ\text{C})$		880
Диапазон заменяющего резистора каждого электрода для проверки требований к напряжению холостого хода, Ом			9,0—27,0	
60901-IEC-7470-1				

* В стадии рассмотрения.

		ЛАМПА ЛЮМИНЕСЦЕНТНАЯ ОДНОЦОКОЛЬНАЯ Лист с параметрами			С. 1	
		Высокочастотная				Многоканальная-6
МСОЛ: FSM6H-60-L/P-2G8=1						
Номинальная мощность, Вт	Схема	Электрод		Цоколь		
60	ВЧ бесстартерная	Предварительного подогрева		2G8-1		
Размеры						
						В миллиметрах
А, не более		В, не более		С, не более		
59		59		167		
Цоколь: см. лист 7004-141 IEC 60061-1.						
Характеристики зажигания						
Частота, кГц	Ток предварительного подогрева, А	Время предварительного подогрева, с	Напряжение холостого хода (действующее), В		Время зажигания, с	
20—26	1,560	2	625		0,1	
Электрические параметры						
Частота, кГц	Нормируемая мощность, Вт	Напряжение на лампе (действующее), В			Нормируемый ток лампы, А	
		Нормируемое	Не менее	Не более		
20—26	63	79	69	89	0,800	
Испытательное положение: вертикальное, цоколем вверх.						
Характеристики электрода						
Испытательный ток, А	Сопротивление каждого электрода, Ом					
	Нормируемое	Не менее	Не более			
0,830	4,4	3,3	5,5			
Информация для расчета светильника						
Наибольший контур лампы: см. лист 60901-IEC-B420 с размером Н, мм					167	
60901-IEC-7660-2						

Высокочастотная		ЛАМПА ЛЮМИНЕСЦЕНТНАЯ ОДНОЦОКОЛЬНАЯ Лист с параметрами			С. 2		
		Многоканальная-6			МСОЛ: FSM6H-60-L/P-2G8=1		
Характеристики ДОО							
Частота, кГц	Номинальная мощность, Вт	Нормируемое напряжение, В	Ток калибровки, А	Отношение напряжения к току, Ом			
20—26	60	158	0,800	100			
Информация для расчета ВЧ ПРА							
Частота, кГц				≥ 20			
Работа в нормальном режиме							
Рабочий ток лампы I_D , А			Не менее	0,665			
			Не более	1,080			
Ток в любом вводе электродов, А			Не более		1,160		
Работа в режиме диммирования							
Рабочий ток лампы I_D , А			Не менее	0,080			
			Не более	0,665			
Наименьшая сумма квадратов токов выводов: $I_{LH}^2 + I_{LL}^2 = X_1 \cdot Y_1 I_D$ (см. примечание)			A ²	X ₁	A ²	1,240	
				Y ₁	А	1,540	
Наибольшая сумма квадратов токов выводов: $I_{LH}^2 + I_{LL}^2 = X_2 \cdot Y_2 I_D$			A ²	X ₂	A ²	1,515	
				Y ₂	А	-0,390	
$I_{LL \max}; I_{LH \max}$, А			0,870		1,160		
Заменяющий резистор каждого электрода для проверки требований к диммированию				$R_{исп1}$, Ом		4,4	
				$R_{исп2}$, Ом		5,0	
Заменяющий резистор лампы при n % испытательного тока		n =	10 %	R_{10}	Ом	Не менее 1500	
			30 %	R_{30}	Ом	Не более 3300	
			60 %	R_{60}	Ом	Номинальное 450	
						Номинальное 180	
Требования зажигания ламп к электродам предварительного подогрева, для времени зажигания $0,4 \text{ с} < t_s < 3,0 \text{ с}$							
Наименьшая энергия предварительного подогрева электрода. $E_{\min} = Q_{\min} + P_{\min} t_s$, Дж			Q_{\min}		Дж	5,5	
			P_{\min}		Дж/с	2,1	
Напряжение на каждом электроде для $E(t) < E_{\min}$, В			Действующее значение, не более			11	
Заменяющий резистор каждого электрода для проверки минимальных требований к предварительному подогреву электродов, Ом						2,4	
Наибольшая энергия предварительного подогрева электрода. $E_{\max} = Q_{\max} + P_{\max} t_s$, Дж			Q_{\max}		Дж	11	
			P_{\max}		Дж/с	4,2	
Заменяющий резистор каждого электрода для проверки максимальных требований к предварительному подогреву электродов, Ом						3,6	
Напряжение холостого хода на лампе без ВЗУ, В		Напряжение незажигания		$t \leq t_s$	Действующее значение, не более		300
		Напряжение зажигания		$t > t_s (+10 \text{ }^\circ\text{C})$	Действующее значение, не менее		625
				$t > t_s (-15 \text{ }^\circ\text{C})$			625
Диапазон заменяющего резистора каждого электрода для проверки требований к напряжению холостого хода, Ом						2,4—7,2	

60901-IEC-7660-2

(A4:2007), (A6:2014)

		ЛАМПА ЛЮМИНЕСЦЕНТНАЯ ОДНОЦОКОЛЬНАЯ Лист с параметрами			С. 1	
		Высоочастотная				Многоканальная-6
МСОЛ: FSM6H-85-L/P-2G8=1						
Номинальная мощность, Вт	Схема	Электрод		Цоколь		
85	ВЧ бесстартерная	Предварительного подогрева		2G8-1		
Размеры						
						В миллиметрах
А, не более		В, не более		С, не более		
59		59		208		
Цоколь: см. лист 7004-141 IEC 60061-1.						
Характеристики зажигания						
Частота, кГц	Ток предварительного подогрева, А	Время предварительного подогрева, с	Напряжение холостого хода (действующее), В		Время зажигания, с	
20—26	1,560	2	675		0,1	
Электрические параметры						
Частота, кГц	Нормируемая мощность, Вт	Напряжение на лампе (действующее), В			Нормируемый ток лампы, А	
		Нормируемое	Не менее	Не более		
20—26	87	110	100	120	0,800	
Испытательное положение: вертикальное, цоколем вверх.						
Характеристики электрода						
Испытательный ток, А	Сопротивление каждого электрода, Ом					
	Нормируемое	Не менее	Не более			
0,830	4,4	3,3	5,5			
Информация для расчета светильника						
Наибольший контур лампы: см. лист 60901-IEC-B420 с размером Н, мм					208	
60901-IEC-7685-2						

		ЛАМПА ЛЮМИНЕСЦЕНТНАЯ ОДНОЦОКОЛЬНАЯ Лист с параметрами			С. 2		
		Высокочастотная				Многоканальная-6	
МСОЛ: FSM6H-85-L/P-2G8=1							
Характеристики ДОО							
Частота, кГц	Номинальная мощность, Вт	Нормируемое напряжение, В	Ток калибровки, А		Отношение напряжения к току, Ом		
20—26	85	220	0,800		138		
Информация для расчета ВЧ ПРА							
Частота, кГц					≥ 20		
Работа в нормальном режиме							
Рабочий ток лампы I_D , А			Не менее		0,665		
			Не более		1,080		
Ток в любом вводе электродов, А			Не более		1,160		
Работа в режиме диммирования							
Рабочий ток лампы I_D , А			Не менее		0,080		
			Не более		0,665		
Наименьшая сумма квадратов токов выводов: $I_{LH}^2 + I_{LL}^2 = X_1 - Y_1 I_D$ (см. примечание)			A^2	X_1	A^2	1,240	
				Y_1	A	1,540	
Наибольшая сумма квадратов токов выводов: $I_{LH}^2 + I_{LL}^2 = X_2 - Y_2 I_D$			A^2	X_2	A^2	1,515	
				Y_2	A	- 0,390	
$I_{LL \max}; I_{LH \max}$, А					0,870	1,160	
Заменяющий резистор каждого электрода для проверки требований к диммированию					$R_{исп1}$, Ом	4,4	
					$R_{исп2}$, Ом	5,0	
Заменяющий резистор лампы при n % испытательного тока		$n =$	10 %	R_{10}	Ом	Не менее	2100
			30 %	R_{30}	Ом	Не более	4200
			60 %	R_{60}	Ом	Номинальное	630
					Номинальное	250	
Требования зажигания ламп к электродам предварительного подогрева, для времени зажигания $0,4 \text{ с} < t_s < 3,0 \text{ с}$							
Наименьшая энергия предварительного подогрева электрода: $E_{\min} = Q_{\min} + P_{\min} t_s$, Дж			Q_{\min}		Дж	5,5	
			P_{\min}		Дж/с	2,1	
Напряжение на каждом электроде для $E(t) < E_{\min}$, В			Действующее значение, не более			11	
Заменяющий резистор каждого электрода для проверки минимальных требований к предварительному подогреву электродов, Ом			2,4				
Наибольшая энергия предварительного подогрева электрода: $E_{\max} = Q_{\max} + P_{\max} t_s$, Дж			Q_{\max}		Дж	11	
			P_{\max}		Дж/с	4,2	
Заменяющий резистор каждого электрода для проверки максимальных требований к предварительному подогреву электродов, Ом			3,6				
Напряжение холостого хода на лампе без ВЗУ, В	Напряжение незажигания	$t \leq t_s$		Действующее значение, не более		350	
	Напряжение зажигания	$t > t_s (+ 10 \text{ }^\circ\text{C})$		Действующее значение, не менее		675	
		$t > t_s (- 15 \text{ }^\circ\text{C})$				675	
Диапазон заменяющего резистора каждого электрода для проверки требований к напряжению холостого хода, Ом			2,4—7,2				
60901-IEC-7685-2							

(A4:2007), (A6:2014)

		ЛАМПА ЛЮМИНЕСЦЕНТНАЯ ОДНОЦОКОЛЬНАЯ Лист с параметрами			С. 1	
		Высокочастотная				Многоканальная-6
МСОЛ: FSM6H-120-L/P-2G8=1						
Номинальная мощность, Вт		Схема		Электрод		Цоколь
120		ВЧ бесстартерная		Предварительного подогрева		2G8-1
Размеры						
						В миллиметрах
А, не более		В, не более		С, не более		
59		59		285		
Цоколь: см. лист 7004-141 IEC 60061-1.						
Характеристики зажигания						
Частота, кГц	Ток предварительного подогрева, А	Время предварительного подогрева, с	Напряжение холостого хода (действующее), В		Время зажигания, с	
20—26	1,560	2	750		0,1	
Электрические параметры						
Частота, кГц	Нормируемая мощность, Вт	Напряжение на лампе (действующее), В			Нормируемый ток лампы, А	
		Нормируемое	Не менее	Не более		
20—26	122	153	133	173	0,800	
Испытательное положение: вертикальное, цоколем вверх.						
Характеристики электрода						
Испытательный ток, А	Сопротивление каждого электрода, Ом					
	Нормируемое	Не менее	Не более			
0,830	4,4	3,3	5,5			
Информация для расчета светильника						
Наибольший контур лампы: см. лист 60901-IEC-B420 с размером Н, мм					285	
60901-IEC-7719-2						

		ЛАМПА ЛЮМИНЕСЦЕНТНАЯ ОДНОЦОКОЛЬНАЯ Лист с параметрами			С. 2	
Высокочастотная					Многоканальная-6	
МСОЛ: FSM6H-120-L/P-2G8=1						
Характеристики ДОО						
Частота, кГц	Номинальная мощность, Вт	Нормируемое напряжение, В	Ток калибровки, А	Отношение напряжения к току, Ом		
20—26	120	310	0,800	194		
Информация для расчета ВЧ ПРА						
Частота, кГц				≥ 20		
Работа в нормальном режиме						
Рабочий ток лампы I_D , А			Не менее		0,665	
			Не более		1,080	
Ток в любом вводе электродов, А			Не более		1,160	
Работа в режиме диммирования						
Рабочий ток лампы I_D , А			Не менее		0,080	
			Не более		0,665	
Наименьшая сумма квадратов токов выводов. $I_{LL}^2 + I_{L2}^2 = X_1 - Y_1 I_D$ (см. примечание)			А ²	X_1	А ²	1,240
				Y_1	А	1,540
Наибольшая сумма квадратов токов выводов. $I_{LH}^2 + I_{L2}^2 = X_2 - Y_2 I_D$			А ²	X_2	А ²	1,515
				Y_2	А	-0,390
$I_{LL \max} I_{LH \max}$, А					0,870	1,160
Заменяющий резистор каждого электрода для проверки требований к диммированию				$R_{исп1}$, Ом		4,4
				$R_{исп2}$, Ом		5,0
Заменяющий резистор лампы при n % испытательного тока		n %	10 %	R_{10}	Ом	Не менее 2700
			30 %	R_{30}	Ом	Не более 5100
			60 %	R_{60}	Ом	Номинальное 820
					Ом	Номинальное 330
Требования зажигания ламп к электродам предварительного подогрева, для времени зажигания $0,4 \text{ с} < t_s < 3,0 \text{ с}$						
Наименьшая энергия предварительного подогрева электрода. $E_{\min} = Q_{\min} + P_{\min} t_s$, Дж			Q_{\min}		Дж	5,5
			P_{\min}		Дж/с	2,1
Напряжение на каждом электроде для $E(t) < E_{\min}$, В			Действующее значение, не более			
			11			
Заменяющий резистор каждого электрода для проверки минимальных требований к предварительному подогреву электродов, Ом			2,4			
Наибольшая энергия предварительного подогрева электрода $E_{\max} = Q_{\max} + P_{\max} t_s$, Дж			Q_{\max}		Дж	11
			P_{\max}		Дж/с	4,2
Заменяющий резистор каждого электрода для проверки максимальных требований к предварительному подогреву электродов, Ом			3,6			
Напряжение холостого хода на лампе без ВЗУ, В	Напряжение незажигания	$t \leq t_s$		Действующее значение, не более		400
	Напряжение зажигания	$t > t_s (+10 \text{ }^\circ\text{C})$		Действующее значение, не менее		850*
		$t > t_s (-15 \text{ }^\circ\text{C})$				850*
Диапазон заменяющего резистора каждого электрода для проверки требований к напряжению холостого хода, Ом			2,4—7,2			

* В стадии рассмотрения.

60901-IEC-7719-2

(A4:2007), (A6:2014)

		ЛАМПА ЛЮМИНЕСЦЕНТНАЯ ОДНОЦОКОЛЬНАЯ Лист с параметрами			С. 1	
		Высоочастотная				Многоканальная-8
МСОЛ: FSM8H-120-L/P-2G8=1						
Номинальная мощность, Вт		Схема		Электрод		Цоколь
120		ВЧ бесстартерная		Предварительного подогрева		2G8-1
Размеры						
						В миллиметрах
А, не более		В, не более		С, не более		
72		72		225		
Цоколь: см. лист 7004-141 IEC 60061-1.						
Характеристики зажигания						
Частота, кГц	Ток предварительного подогрева, А	Время предварительного подогрева, с	Напряжение холостого хода (действующее), В		Время зажигания, с	
20—26	1,560	2	850		0,1	
Электрические параметры						
Частота, кГц	Нормируемая мощность, Вт	Напряжение на лампе (действующее), В			Нормируемый ток лампы, А	
		Нормируемое	Не менее	Не более		
20—26	122	153	133	173	0,800	
Испытательное положение: вертикальное, цоколем вверх.						
Характеристики электрода						
Испытательный ток, А	Сопротивление каждого электрода, Ом					
	Нормируемое	Не менее	Не более			
0,830	4,4	3,3	5,5			
Информация для расчета светильника						
Наибольший контур лампы: см. лист 60901-IEC-B420 с размером Н, мм					225	
60901-IEC-7720-2						

		ЛАМПА ЛЮМИНЕСЦЕНТНАЯ ОДНОЦОКОЛЬНАЯ Лист с параметрами			С. 2		
		Высокочастотная	Многоканальная-8				
МСОЛ: FSM8H-120-L/P-2G8=1							
Характеристики ДОО							
Частота, кГц	Номинальная мощность, Вт	Нормируемое напряжение, В	Ток калибровки, А		Отношение напряжения к току, Ом		
20—26	120	310	0,800		194		
Информация для расчета ВЧ ПРА							
Частота, кГц					≥ 20		
Работа в нормальном режиме							
Рабочий ток лампы I_D , А			Не менее		0,665		
			Не более		1,080		
Ток в любом вводе электродов, А			Не более		1,160		
Работа в режиме диммирования							
Рабочий ток лампы I_D , А			Не менее		0,080		
			Не более		0,665		
Наименьшая сумма квадратов токов выводов: $I_{LH}^2 + I_{LL}^2 = X_1 - Y_1 I_D$ (см. примечание)			А ²	X_1	А ²	1,240	
				Y_1	А	1,540	
Наибольшая сумма квадратов токов выводов: $I_{LH}^2 + I_{LL}^2 = X_2 - Y_2 I_D$			А ²	X_2	А ²	1,515	
				Y_2	А	- 0,390	
$I_{LL \max}; I_{LH \max}$, А					0,870		
Заменяющий резистор каждого электрода для проверки требований к диммированию			$R_{исп1}$, Ом		4,4		
			$R_{исп2}$, Ом		5,0		
Заменяющий резистор лампы при n % испытательного тока			n %	10 %	R_{10} , Ом	Не менее	2700
				30 %	R_{30} , Ом	Не более	5100
				60 %	R_{60} , Ом	Номинальное	820
						Номинальное	330
Требования зажигания ламп к электродам предварительного подогрева, для времени зажигания $0,4 \text{ с} < t_s < 3,0 \text{ с}$							
Наименьшая энергия предварительного подогрева электрода: $E_{\min} = Q_{\min} + P_{\min} t_s$, Дж			Q_{\min}		Дж	5,5	
			P_{\min}		Дж/с	2,1	
Напряжение на каждом электроде для $E(t) < E_{\min}$, В			Действующее значение, не более		11		
Заменяющий резистор каждого электрода для проверки минимальных требований к предварительному подогреву электродов, Ом					2,4		
Наибольшая энергия предварительного подогрева электрода: $E_{\max} = Q_{\max} + P_{\max} t_s$, Дж			Q_{\max}		Дж	11	
			P_{\max}		Дж/с	4,2	
Заменяющий резистор каждого электрода для проверки максимальных требований к предварительному подогреву электродов, Ом					3,6		
Напряжение холостого хода на лампе без ВЗУ, В	Напряжение незажигания	$t \leq t_s$		Действующее значение, не более		400	
		$t > t_s (+ 10 \text{ }^\circ\text{C})$		Действующее значение, не менее		850*	
	Напряжение зажигания	$t > t_s (- 15 \text{ }^\circ\text{C})$				850*	
Диапазон заменяющего резистора каждого электрода для проверки требований к напряжению холостого хода, Ом					2,4—7,2		

* В стадии рассмотрения.

60901-IEC-7720-2

(A4:2007), (A6:2014)

		ЛАМПА ЛЮМИНЕСЦЕНТНАЯ ОДНОЦОКОЛЬНАЯ Лист с параметрами			С. 1	
		Высокочастотная				Многоканальная-8
МСОЛ: FSM8H-62-L/P-2G8=2						
Номинальная мощность, Вт	Схема	Электрод		Цоколь		
62	ВЧ бесстартерная	Предварительного подогрева		2G8-2		
Размеры						
						В миллиметрах
А, не более		В, не более		С, не более		
70		70		161		
Цоколь: см. лист 7004-141 IEC 60061-1.						
Характеристики зажигания						
Частота, кГц	Ток предварительного подогрева, А	Время предварительного подогрева, с	Напряжение холостого хода (действующее), В		Время зажигания, с	
20—26	0,580	2	590		0,1	
Электрические параметры						
Частота, кГц	Нормируемая мощность, Вт	Напряжение на лампе (действующее), В			Нормируемый ток лампы, А	
		Нормируемое	Не менее	Не более		
20—26	62,0	144	124	164	0,430	
Испытательное положение: вертикальное, цоколем вверх.						
Характеристики электрода						
Испытательный ток, А	Сопротивление каждого электрода, Ом					
	Нормируемое	Не менее	Не более			
0,440	9,5	7,0	12,0			
60901-IEC-7862-1						

		ЛАМПА ЛЮМИНЕСЦЕНТНАЯ ОДНОЦОКОЛЬНАЯ Лист с параметрами			С. 2	
Высокочастотная					Многоканальная-8	
МСОЛ: FSM8H-62-L/P-2G8=2						
Характеристики ДОО						
Частота, кГц	Номинальная мощность, Вт	Нормируемое напряжение, В	Ток калибровки, А	Отношение напряжения к току, Ом		
20—26	62	320	0,430	410		
Информация для расчета ВЧ ПРА						
Частота, кГц				≥ 20		
Нормальная работа						
Рабочий ток лампы I_D , А			Не менее	0,350		
			Не более	0,480		
Ток в любом вводе электрода, А			Не более	0,680		
Работа при затемнении						
Рабочий ток лампы I_D , А			Не менее	0,045		
			Не более	0,350		
Наименьшая сумма квадратов токов выводов: $I_{L1}^2 + I_{L2}^2 = X \cdot Y I_D$			А ²	X (А ²)	0,350	
Наибольшая сумма квадратов токов выводов: $I_{L1}^2 + I_{L2}^2 = X \cdot 0,3 Y I_D$				Y (А)	0,815	
Заменяющий резистор каждого электрода, Ом					*	
Резистор, заменяющий лампу, Ом					*	
Требования зажигания ламп к электродам предварительного подогрева, для времени зажигания $0,4 \text{ с} < t_s < 3,0 \text{ с}$						
Наименьшая энергия предварительного подогрева электрода: $E_{\min} = Q_{\min} + P_{\min} t_s$, Дж			Q_{\min}	Дж	1,7	
			P_{\min}	Вт	1,2	
Напряжение на каждом электроде для $E(t) < E_{\min}$, В			Действующее значение, не более			
Заменяющий резистор для каждого электрода для проверки минимальных требований к предварительному подогреву электродов, Ом					6,0	
Наибольшая энергия предварительного подогрева электрода: $E_{\max} = Q_{\max} + P_{\max} t_s$, Дж			Q_{\max}	Дж	3,4	
			P_{\max}	Вт	2,4	
Заменяющий резистор каждого электрода для проверки максимальных требований к предварительному подогреву электродов, Ом					8,0	
Напряжение холостого хода на лампе (без ВЗУ), В	Напряжение незажигания	$t \leq t_s$		Действующее значение, не более		500
		$t > t_s (+ 10 \text{ }^\circ\text{C})$		Действующее значение, не менее		650
	Напряжение зажигания	$t > t_s (- 15 \text{ }^\circ\text{C})$				
Диапазон заменяющего резистора каждого электрода для проверки требований к напряжению холостого хода, Ом					6—18	
* В стадии рассмотрения.						
60901-IEC-7862-1						

(A4:2007)

		ЛАМПА ЛЮМИНЕСЦЕНТНАЯ ОДНОЦОКОЛЬНАЯ Лист с параметрами			С. 1	
		Высокочастотная				Многоканальная-8
МСОЛ: FSM8H-82-L/P-2G8=2						
Номинальная мощность, Вт	Схема	Электрод		Цоколь		
82	ВЧ бесстартерная	Предварительного подогрева		2G8-2		
Размеры						
						В миллиметрах
А, не более		В, не более		С, не более		
70		70		203		
Цоколь: см. лист 7004-141 IEC 60061-1.						
Характеристики зажигания						
Частота, кГц	Ток предварительного подогрева, А	Время предварительного подогрева, с	Напряжение холостого хода (действующее), В		Время зажигания, с	
20—26	0,580	2	680		0,1	
Электрические параметры						
Частота, кГц	Нормируемая мощность, Вт	Напряжение на лампе (действующее), В			Нормируемый ток лампы, А	
		Нормируемое	Не менее	Не более		
20—26	82,0	191	171	211	0,430	
Испытательное положение: вертикальное, цоколем вверх.						
Характеристики электрода						
Испытательный ток, А	Сопротивление каждого электрода, Ом					
	Нормируемое	Не менее	Не более			
0,440	9,5	7,0	12,0			
60901-IEC-7882-1						

ЛАМПА ЛЮМИНЕСЦЕНТНАЯ ОДНОЦОКОЛЬНАЯ		Лист с параметрами			С. 2
Высокочастотная		Многоканальная-8			
МСОЛ: FSM8H-82-L/P-2G8=2					
Характеристики ДОО					
Частота, кГц	Номинальная мощность, Вт	Нормируемое напряжение, В	Ток калибровки, А	Отношение напряжения к току, Ом	
20—26	82	420	0,430	530	
Информация для расчета ВЧ ПРА					
Частота, кГц				≥ 20	
Нормальная работа					
Рабочий ток лампы I_D , А			Не менее	0,350	
			Не более	0,480	
Ток в любом вводе электрода, А			Не более 0,680		
Работа при затемнении					
Рабочий ток лампы I_D , А			Не менее	0,045	
			Не более	0,350	
Наименьшая сумма квадратов токов выводов: $I_{L1}^2 + I_{L2}^2 = X - Y I_D$			А ²	X (А ²)	0,350
Наибольшая сумма квадратов токов выводов: $I_{L1}^2 + I_{L2}^2 = X - 0,3Y I_D$				Y (А)	0,815
Заменяющий резистор каждого электрода, Ом					*
Резистор, заменяющий лампу, Ом					*
Требования зажигания ламп к электродам предварительного подогрева, для времени зажигания $0,4 \text{ с} < t_g < 3,0 \text{ с}$					
Наименьшая энергия предварительного подогрева электрода. $E_{\min} = Q_{\min} + P_{\min} t_g$, Дж		Q_{\min}	Дж	1,7	
		P_{\min}	Вт	1,2	
Напряжение на каждом электроде для $E(t) < E_{\min}$, В		Действующее значение, не более 11			
Заменяющий резистор для каждого электрода для проверки минимальных требований к предварительному подогреву электродов, Ом					6,0
Наибольшая энергия предварительного подогрева электрода. $E_{\max} = Q_{\max} + P_{\max} t_g$, Дж		Q_{\max}	Дж	3,4	
		P_{\max}	Вт	2,4	
Заменяющий резистор каждого электрода для проверки максимальных требований к предварительному подогреву электродов, Ом					8,0
Напряжение холостого хода на лампе (без ВЗУ), В	Напряжение незажигания	$t \leq t_g$	Действующее значение, не более		500
	Напряжение зажигания	$t > t_g (+10 \text{ }^\circ\text{C})$	Действующее значение, не менее		740
		$t > t_g (-15 \text{ }^\circ\text{C})$			820
Диапазон заменяющего резистора каждого электрода для проверки требований к напряжению холостого хода, Ом					6—18
Информация для расчета светильника					
Наибольший контур лампы: см. лист 60901-IEC-B420 с размером H, мм					203
* В стадии рассмотрения.					
60901-IEC-7862-1					

(A4:2007)

2.4 Листы с наибольшими контурами ламп

2.4.1 Перечень листов с наибольшими контурами ламп

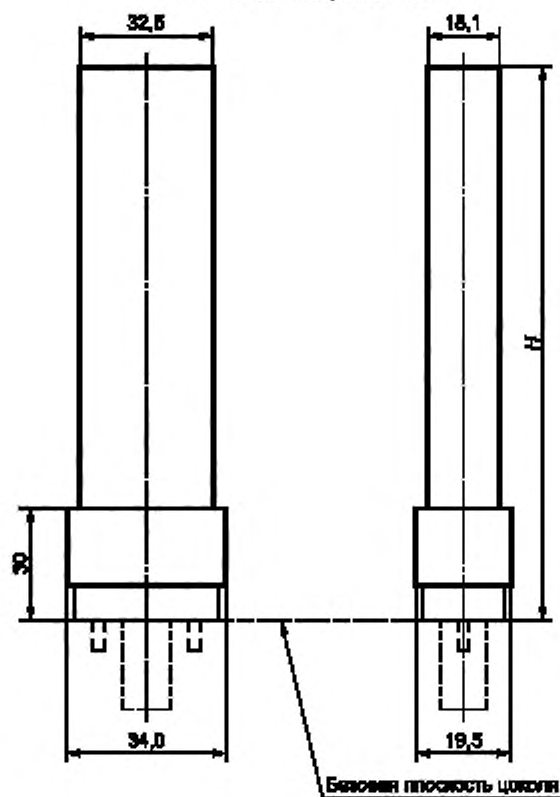
Номер листа 60901-IEC-	Форма	Цоколь	Мощность, Вт
A010	Двухканальная	G23, GX23	Все
A020	Двухканальная	2G7	Все
A110	Двухканальная	GY10q	27, 28, 36
A120	Двухканальная	GY10q	30
A210	Двухканальная	2G11	Все
A510	Четырехканальная	G24d, G24q	Все
A610	Четырехканальная	GX10q	Все
A710	Четырехканальная	GX32d	Все
B010	Квадратная	GR10q	10
B020	Квадратная	GR8, GR10q	16, 21
B030	Квадратная	GR8, GR10q	28, 38
B110	Прямоугольная	2G10	Все
B410	Многоканальная	GX24d, GX24q	Все
B420	Многоканальная	2G8	Все

(A4:2007)

ЛАМПА ЛЮМИНЕСЦЕНТНАЯ ОДНОЦОКОЛЬНАЯ Лист с наибольшим контуром лампы Цоколь: G23, GX23	Двухканальная
--	----------------------

Размеры в миллиметрах

Номинальная мощность – все

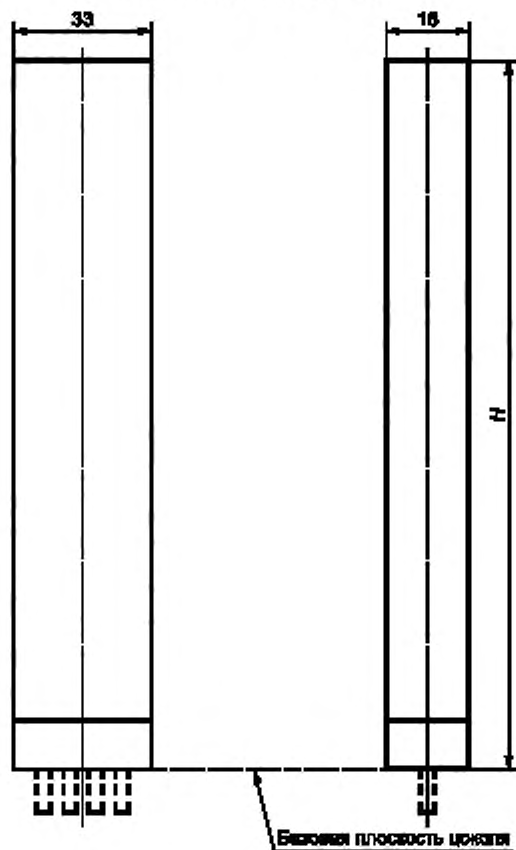
Размер H приведен на соответствующем листе с параметрами лампы.

60901-IEC-A010-1

ЛАМПА ЛЮМИНЕСЦЕНТНАЯ ОДНОЦОКОЛЬНАЯ Лист с наибольшим контуром лампы Цоколь: 2G7 Двухканальная

Размеры в миллиметрах

Номинальная мощность – все

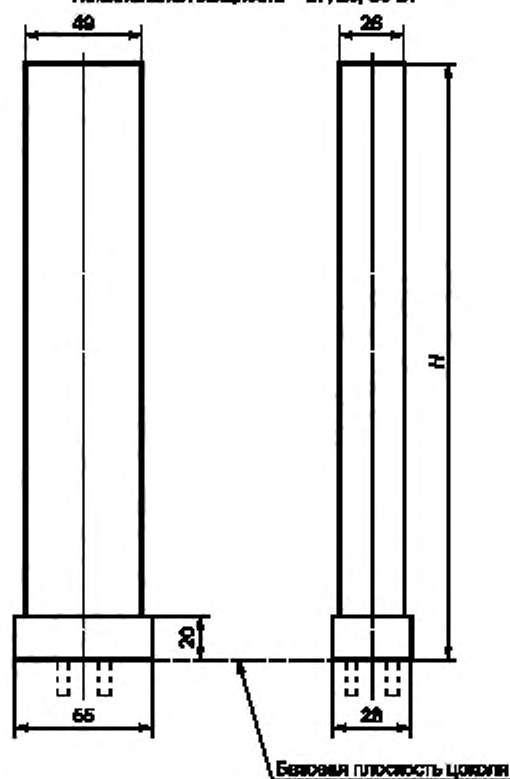
Размер H приведен на соответствующем листе с параметрами лампы.

60901-IEC-A020-1

**ЛАМПА ЛЮМИНЕСЦЕНТНАЯ
ОДНОЦОКОЛЬНАЯ**
Лист с наибольшим контуром лампы
Цоколь: GY10q Двухканальная

Размеры в миллиметрах

Номинальная мощность — 27, 28, 38 Вт



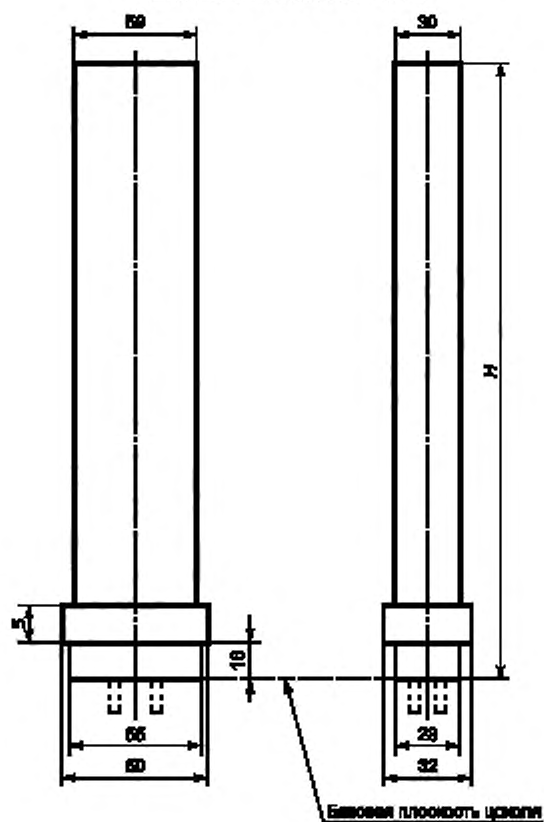
Размер *H* приведен на соответствующем листе с параметрами лампы.

60901-IEC-A110-1

**ЛАМПА ЛЮМИНЕСЦЕНТНАЯ
ОДНОЦОКОЛЬНАЯ**
Лист с наибольшим контуром лампы
Цоколь: GY10q Двухканальная

Размеры в миллиметрах

Номинальная мощность – 30 Вт



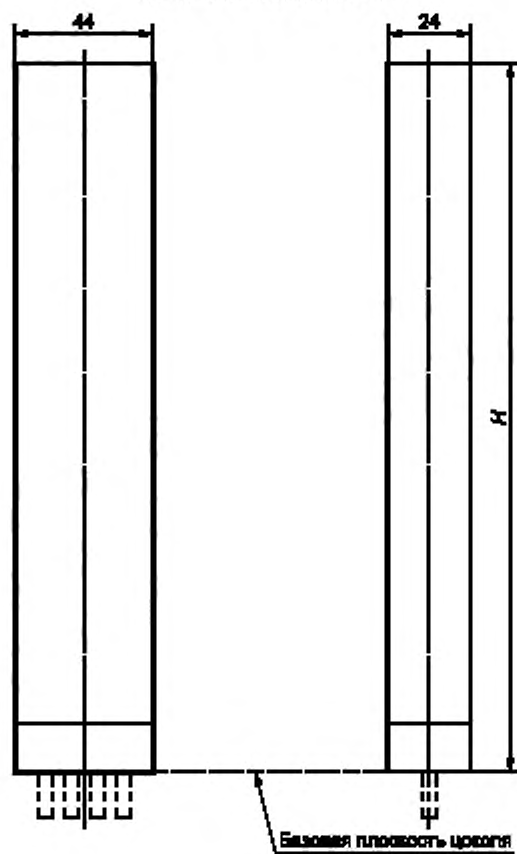
Размер H приведен на соответствующем листе с параметрами лампы.

60901-IEC-A120-1

	ЛАМПА ЛЮМИНЕСЦЕНТНАЯ ОДНОЦОКОЛЬНАЯ Лист с наибольшим контуром лампы Цоколь: 2G11 Двухканальная	
--	--	--

Размеры в миллиметрах

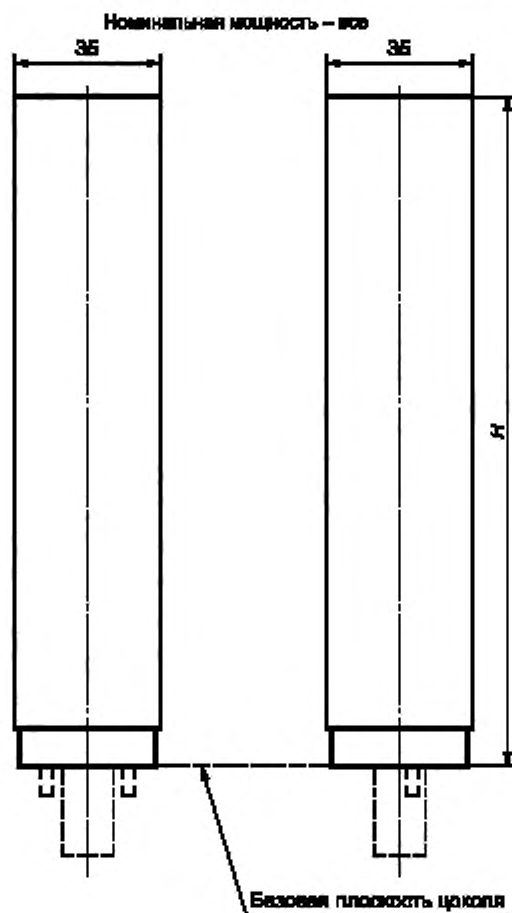
Номинальная мощность – все

Размер H приведен на соответствующем листе с параметрами лампы.

60901-IEC-A210-1

ЛАМПА ЛЮМИНЕСЦЕНТНАЯ ОДНОЦОКОЛЬНАЯ Лист с наибольшим контуром лампы Цоколь: G24d, G24q Четырехканальная

Размеры в миллиметрах

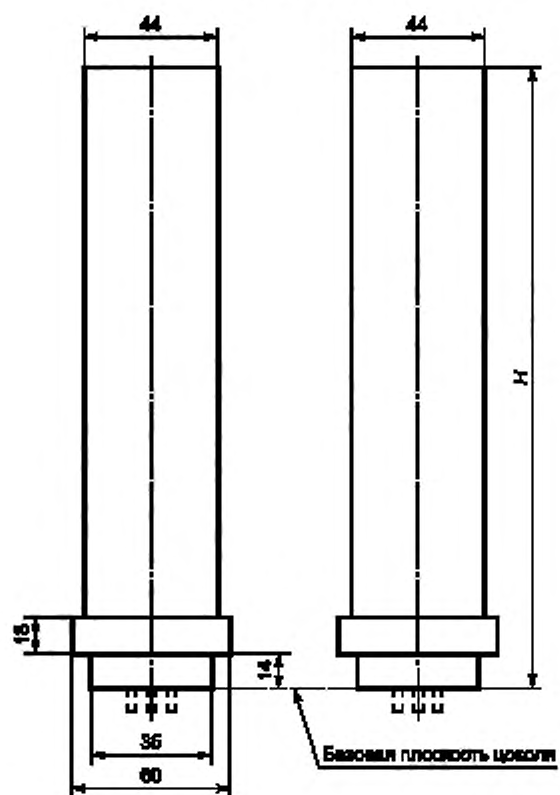
Размер *H* приведен на соответствующем листе с параметрами лампы.

60901-IEC-A510-1

<p>ЛАМПА ЛЮМИНЕСЦЕНТНАЯ ОДНОЦОКОЛЬНАЯ Лист с наибольшим контуром лампы Цоколь: GX10q</p>	<p>Четырехканальная</p>
---	--------------------------------

Размеры в миллиметрах

Номинальная мощность – все



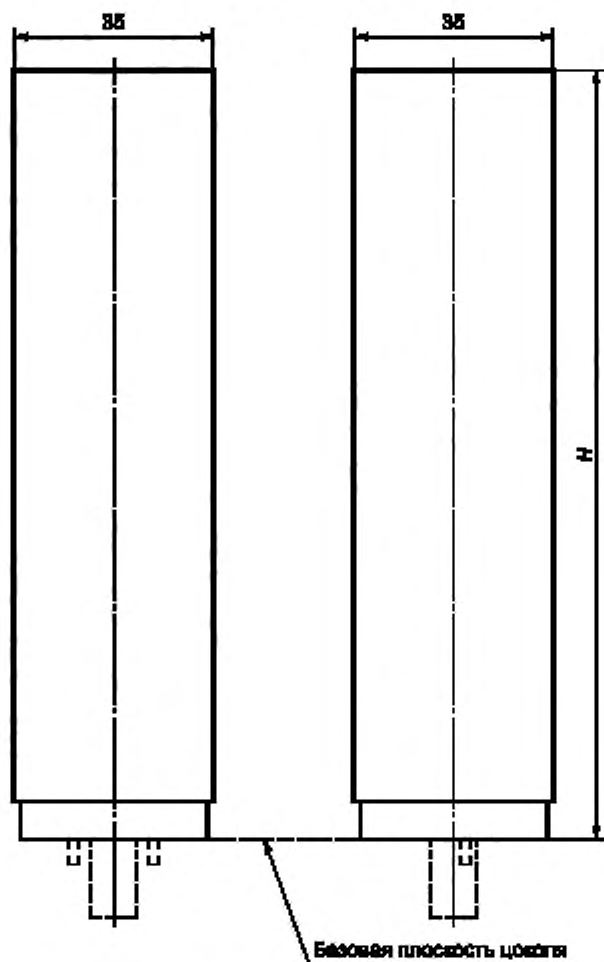
Размер H приведен на соответствующем листе с параметрами лампы.

60901-IEC-A610-1

ЛАМПА ЛЮМИНЕСЦЕНТНАЯ ОДНОЦОКОЛЬНАЯ Лист с наибольшим контуром лампы Цоколь: GX32d	Четырехканальная
--	-------------------------

Размеры в миллиметрах

Номинальная мощность – все



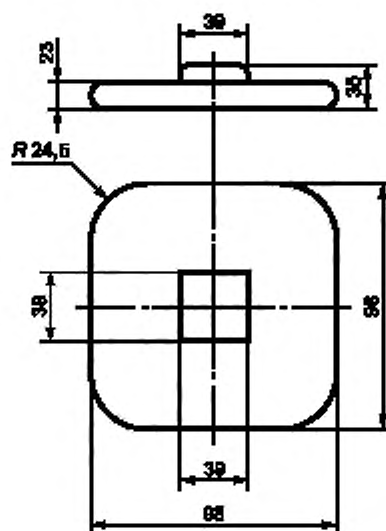
Размер *H* приведен на соответствующем листе с параметрами лампы.

60901-IEC-A710-1

	ЛАМПА ЛЮМИНЕСЦЕНТНАЯ ОДНОЦОКОЛЬНАЯ Лист с наибольшим контуром лампы Цоколь: GR10q	Квадратная
--	--	-------------------

Размеры в миллиметрах

Номинальная мощность – 10 Вт



60901-IEC-B010-1

ЛАМПА ЛЮМИНЕСЦЕНТНАЯ
ОДНОЦОКОЛЬНАЯ

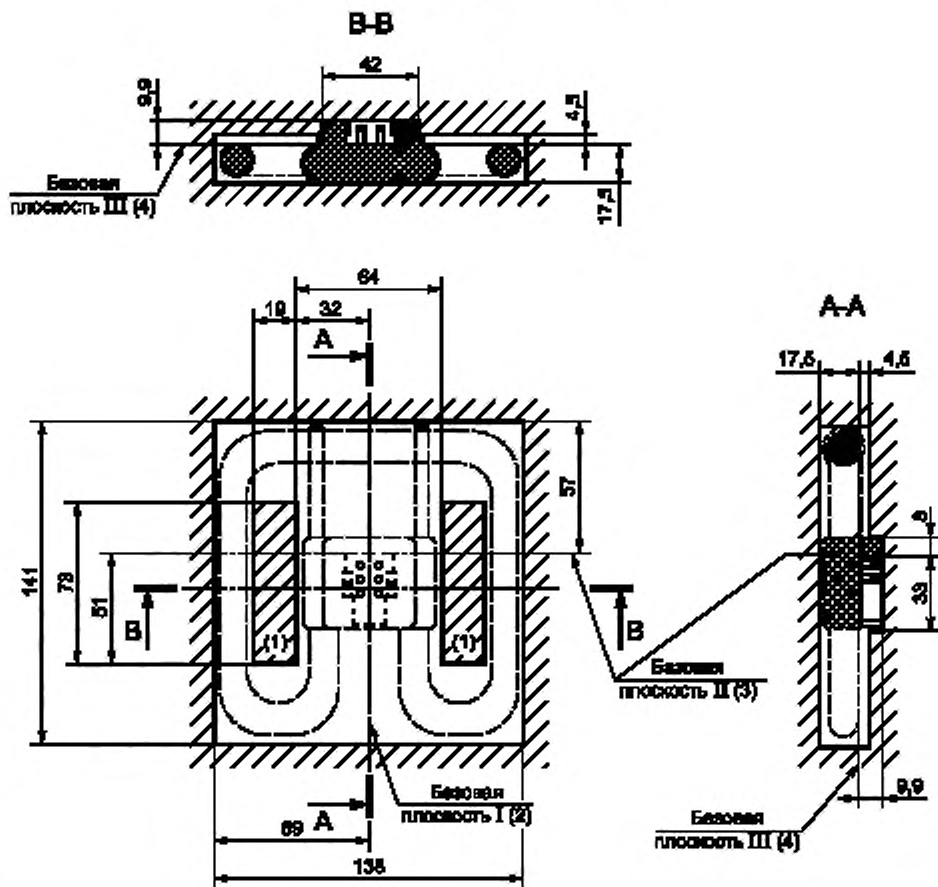
Лист с наибольшим контуром лампы

Цоколь: GR8, GR10q

Квадратная

Размеры в миллиметрах

Номинальная мощность — 16, 21 Вт



- (1) Лампа не должна перекрывать заштрихованные не допускаемые зоны.
- (2) Базовая плоскость I симметрична плоскости лампы и цоколя.
- (3) Базовая плоскость II такая же как основная плоскость размеров R, J и C в листах 7004-77-2 и 7004-68-3 IEC 60061-1.
- (4) Базовая плоскость III такая же как базовая плоскость в листах 7004-77-2 и 7004-68-3 IEC 60061-1.

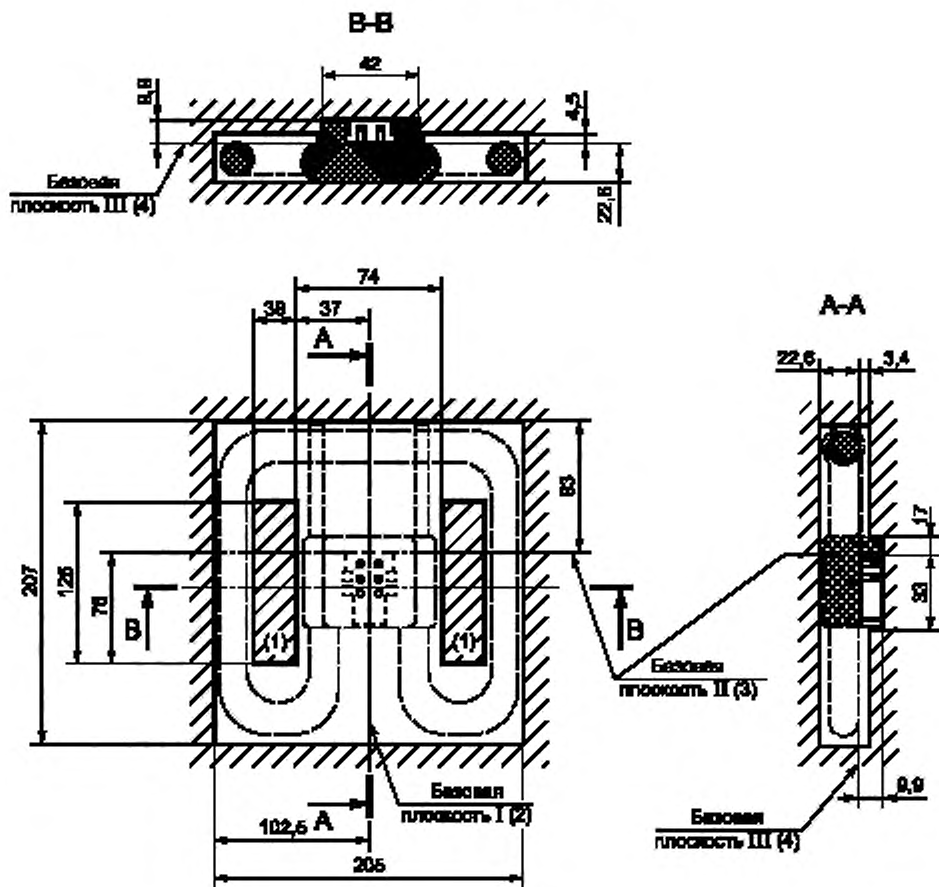
60901-IEC-B020-2

(A5:2011)

**ЛАМПА ЛЮМИНЕСЦЕНТНАЯ
ОДНОЦОКОЛЬНАЯ**
Лист с наибольшим контуром лампы
Цоколь: GR8, GR10q Квадратная

Размеры в миллиметрах

Номинальная мощность – 28, 38 Вт

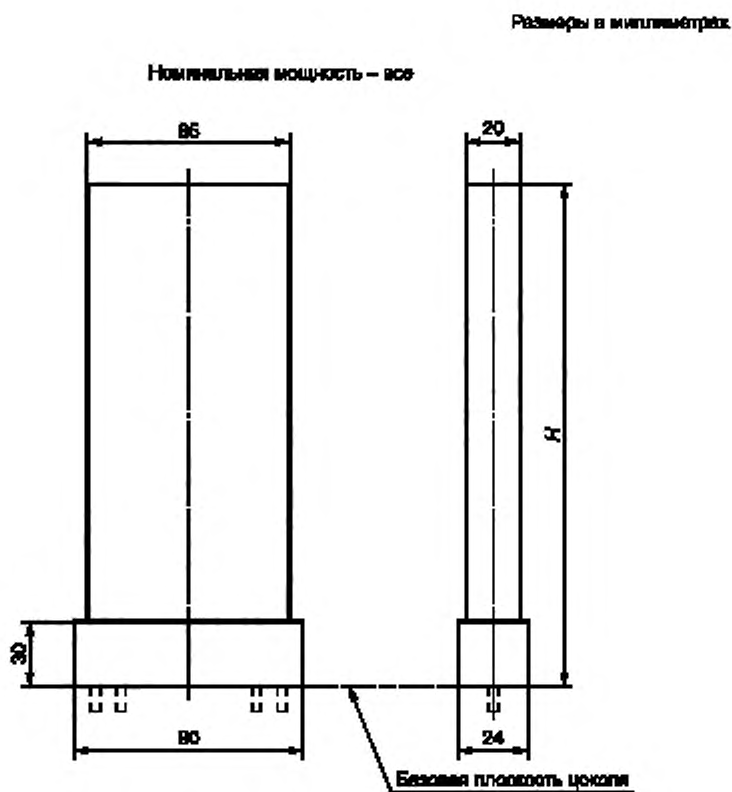


- (1) Лампа не должна перекрывать заштрихованные не допускаемые зоны.
- (2) Базовая плоскость I симметрична плоскости лампы и цоколя.
- (3) Базовая плоскость II такая же как основная плоскость размеров R, J и C в листах 7004-77-2 и 7004-68-3 IEC 60061-1.
- (4) Базовая плоскость III такая же как базовая плоскость в листах 7004-77-2 и 7004-68-3 IEC 60061-1.

60901-IEC-B030-2

(A5:2011)

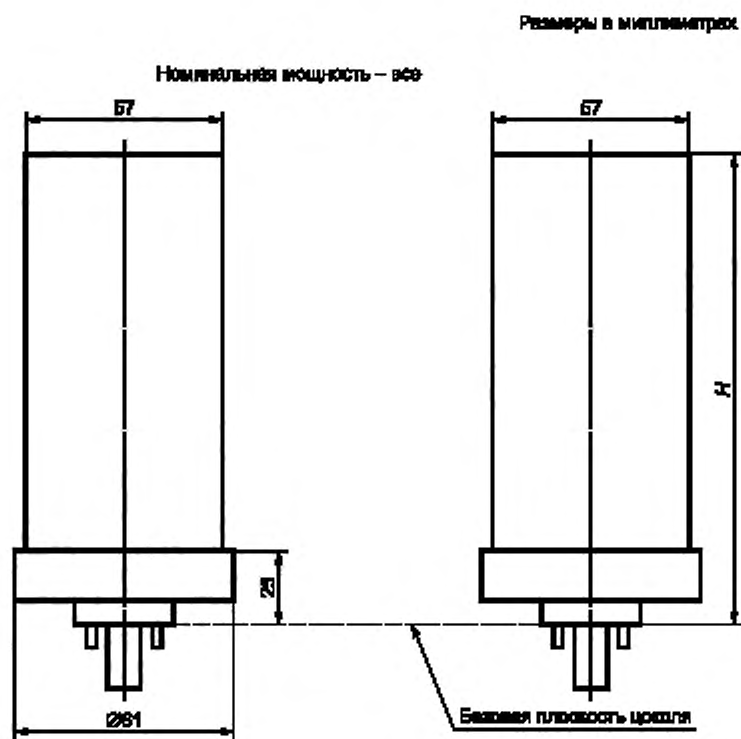
	ЛАМПА ЛЮМИНЕСЦЕНТНАЯ ОДНОЦОКОЛЬНАЯ Лист с наибольшим контуром лампы Цоколь: 2G10 Прямоугольная	
--	--	--



Размер H приведен на соответствующем листе с параметрами лампы.

60901-IEC-B110-1

ЛАМПА ЛЮМИНЕСЦЕНТНАЯ ОДНОЦОКОЛЬНАЯ Лист с наибольшим контуром лампы Цоколь: GX24d, GX24q		Многоканальная
---	--	-----------------------



Размер H приведен на соответствующем листе с параметрами лампы.

60901-IEC-B410-1

ЛАМПА ЛЮМИНЕСЦЕНТНАЯ
ОДНОЦОКОЛЬНАЯ

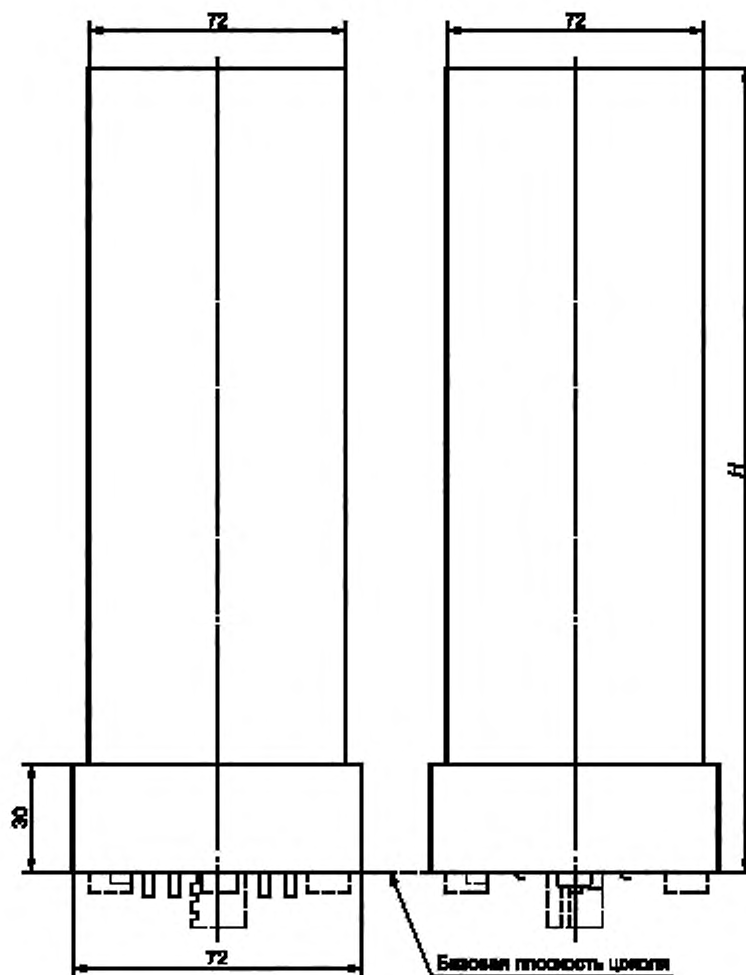
Лист с наибольшим контуром лампы

Цоколь: 2G8

Многоканальная

Размеры в миллиметрах

Номинальная мощность – все



Размер H приведен на соответствующем листе с параметрами лампы.

60901-IEC-B420-1

Приложение А
(обязательное)

Метод испытания характеристик зажигания

A.1 Общие положения

Испытания проводят на открытом воздухе без сквозняков при температуре окружающей среды от 20 °С до 27 °С и относительной влажности не более 65 %. Вблизи ламп не должны находиться металлические детали и провода, кроме ВЗУ.

До испытания на зажигание, лампы должны находиться в нерабочем состоянии при температуре окружающей среды от 20 °С до 27 °С и относительной влажности не более 65 % в течение не менее 24 ч.

A.2 Лампы с предварительным подогревом электродов для работы на сетевых частотах переменного тока с внутренним или внешним стартером

A.2.1 Испытательная схема

Лампы испытывают в схемах источника питания частотой 50 или 60 Гц, приведенных на:

- рисунке А.1 — для ламп с внутренним стартером;
- рисунке А.2 — для ламп с внешним стартером.

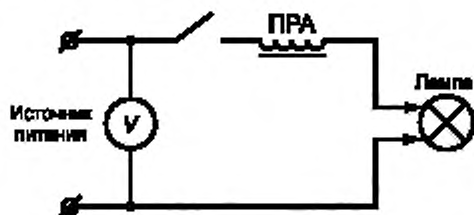


Рисунок А.1 — Схема испытания на зажигание ламп с внутренним стартером

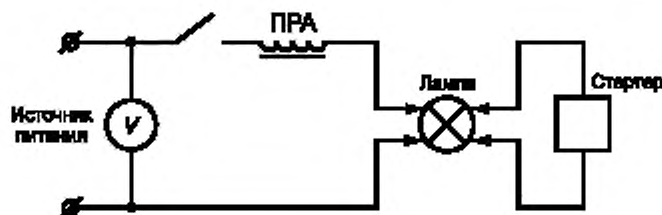


Рисунок А.2 — Схема испытания на зажигание ламп с внешним стартером

A.2.2 ПРА

ПРА должен удовлетворять требованиям IEC 60921 и иметь нормируемые характеристики, приведенные в соответствующем листе. Когда ПРА при нормируемом напряжении соединен с контрольной лампой, эта лампа должна потреблять мощность, не отличающуюся от ее нормируемого значения более чем на 4 %. Контрольной является лампа, напряжение на которой не отличается более чем на 2 % от ее нормируемого значения при работе с ДОО.

Ток предварительного подогрева, измеренный при 90 % нормируемого напряжения ПРА, должен быть от 1,1 до 1,2 нормируемого тока лампы. Для получения значения тока предварительного подогрева в заданном диапазоне можно применять существующие ПРА или разработанные специально для этого назначения. В некоторых случаях возможно получение тока предварительного подогрева в данном диапазоне путем добавления сопротивления последовательно со стартером.

Примечание — В некоторых случаях ПРА может включать автотрансформатор для увеличения (или уменьшения) напряжения до правильного значения для зажигания и работы лампы. ПРА, включающие повышающие трансформаторы, используют в тех странах, где преобладают питающие системы на 120 или 100 В.

A.2.3 Стартер

Для ламп, работающих с внешним стартером, тип применяемого стартера должен удовлетворять требованиям IEC 60155 и должен быть согласован с изготовителем или ответственным поставщиком лампы.

A.2.4 Испытательное напряжение

Испытательное напряжение, приложенное к схеме, приведено в соответствующем листе.

A.3 Лампы с предварительным подогревом электродов для работы на сетевых частотах переменного тока в бесстартерных схемах**A.3.1 Испытательная схема**

Лампы испытывают от источника питания частотой 50 или 60 Гц по схеме, приведенной на рисунке А.3.

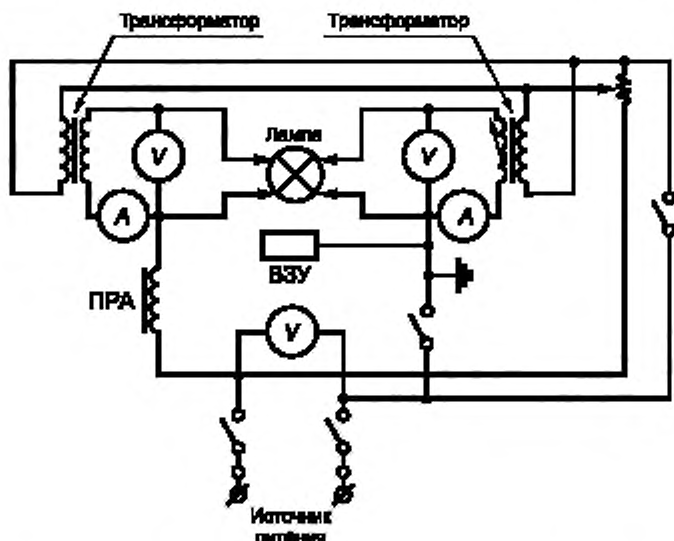


Рисунок А.3 — Схема испытания на зажигание ламп с предварительным подогревом электродов для работы в бесстартерных схемах

A.3.2 ПРА

ПРА должен удовлетворять требованиям IEC 60921 и иметь нормируемые характеристики, приведенные в соответствующем листе.

Когда ПРА при его нормируемом напряжении соединен с контрольной лампой, эта лампа должна потреблять мощность, которая не должна отличаться от ее нормируемого значения более чем на 4 %. Контрольной является лампа, напряжение на которой не отличается более чем на 2 % от ее нормируемого значения при работе с ДОО.

Примечания

1 В некоторых случаях ПРА может включать автотрансформатор для увеличения (или уменьшения) напряжения до правильного значения для зажигания и работы лампы. ПРА, включающие повышающие трансформаторы, которые используются в тех странах, где преобладают питающие системы на 120 или 100 В.

2 Заземление схемы, показанное на рисунке А.3, может стать необходимым при питании ее через изолирующий трансформатор.

A.3.3 ВЗУ

ВЗУ должно быть заземлено. Размеры должны быть не менее размеров, приведенных для наибольших контуров ламп. Расстояние между поверхностью лампы и ВЗУ должно быть таким, которое указано в соответствующем листе.

Необходимость во внешнем ВЗУ определяет изготовитель или ответственный поставщик. Когда для ламп не требуется отдельное ВЗУ, металлическую пластинку необходимо удалить.

A.3.4 Испытательное напряжение

Напряжение тока подогрева, приложенное к электродам, и напряжение холостого хода на лампе для испытания на зажигание должны быть равны значениям, которые приведены в соответствующем листе.

Примечание — Напряжения, заданные для испытания на зажигание, выбраны прежде всего для воспроизводимости результатов испытания и нет необходимости применять их при расчете ПРА.

Напряжения сети и цепи подогрева должны подаваться одновременно.

Напряжение должно прикладываться к цепям подогрева электрода так, чтобы оно не увеличивало напряжение сети. Две цепи должны быть соединены с одной фазой.

Два трансформатора для подогрева электродов могут быть заменены одним с изолированными вторичными обмотками. Номинальные параметры трансформатора (трансформаторов) должны быть такими, чтобы напряжение не изменялось более чем на 2 % при присоединении наибольшей нагрузки электрода.

Если лампа не зажигается при заданном напряжении холостого хода, то это напряжение должно быть постепенно увеличено не более чем до 110 % испытательного значения. Если лампа после этого все же не зажигается, то она должна быть забракована. Если лампа зажигается, то она должна поработать в течении 30 мин при нормируемом напряжении, затем снова проводят испытания после выдержки ее в нерабочем состоянии в течение 24 ч.

A.4 Лампы для работы на ВЧ

Лампы испытывают с источником питания переменного тока частотой от 20 до 26 кГц в схемах, приведенных на:

- рисунке А.4 — для ламп с предварительным подогревом электродов;

- рисунке А.5 — для ламп без предварительного подогрева электродов.

Неиндуктивный балластный резистор должен быть отрегулирован так, чтобы ток ВЧ лампы был равен значению, приведенному в соответствующем листе.

Напряжение холостого хода, приложенное к схеме, должно удовлетворять указанному в соответствующем листе.

ВЗУ не используют, если иное не указано в соответствующем листе изготовителем или ответственным поставщиком.

Для ламп с предварительным подогревом электродов источники питания подогрева электродов должны быть отрегулированы так, чтобы ток предварительного подогрева был таким, который указан в соответствующем листе. В течение времени предварительного подогрева, заданного в соответствующем листе, выключатель S_1 должен быть отключен, а выключатель S_2 включен. После этого выключатель S_2 отключают и одновременно включают выключатель S_1 .

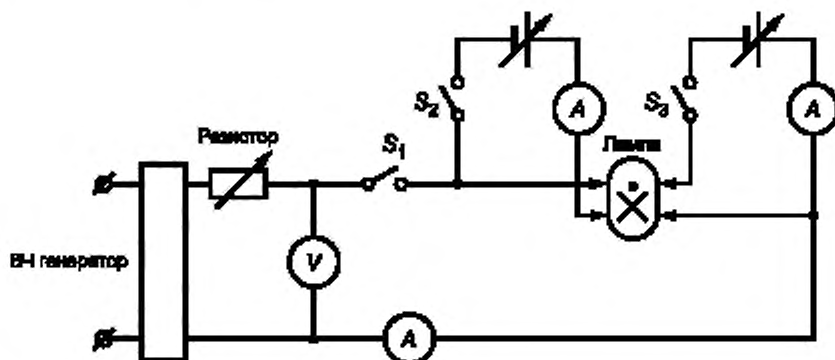


Рисунок А.4 — Схема испытания на зажигание ламп с предварительным подогревом электродов для работы на ВЧ

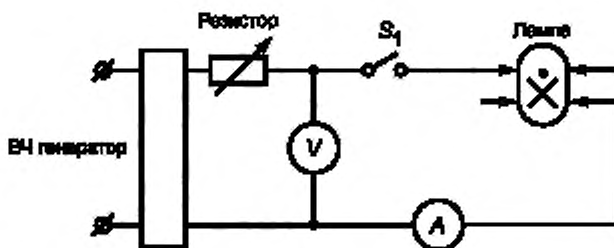


Рисунок А.5 — Схема испытания на зажигание ламп без предварительного подогрева электродов для работы на ВЧ

Приложение В
(обязательное)

**Метод испытания электрических, световых параметров
и характеристик электродов**

В.1 Электрические и световые параметры**В.1.1 Общие положения**

Световые параметры измеряют в соответствии с соответствующими рекомендациями Международной комиссии по освещению (МКО).

До измерения лампы отжигают в нормальном режиме в течение 100 ч. Лампы испытывают при отсутствии сквозняков и температуре окружающей среды (25 ± 1) °С, если иное не указано в соответствующем листе.

Лампы испытывают в положении, указанном в соответствующем листе. Для ламп с внешними средствами зажигания соединения контактов лампы с зажимами ПРА не должны меняться в течение всего времени проведения испытаний.

Измерения проводят после достаточного периода стабилизации лампы. Приблизительное время стабилизации — 15 мин после времени выдержки, объявленного изготовителем или ответственным поставщиком.

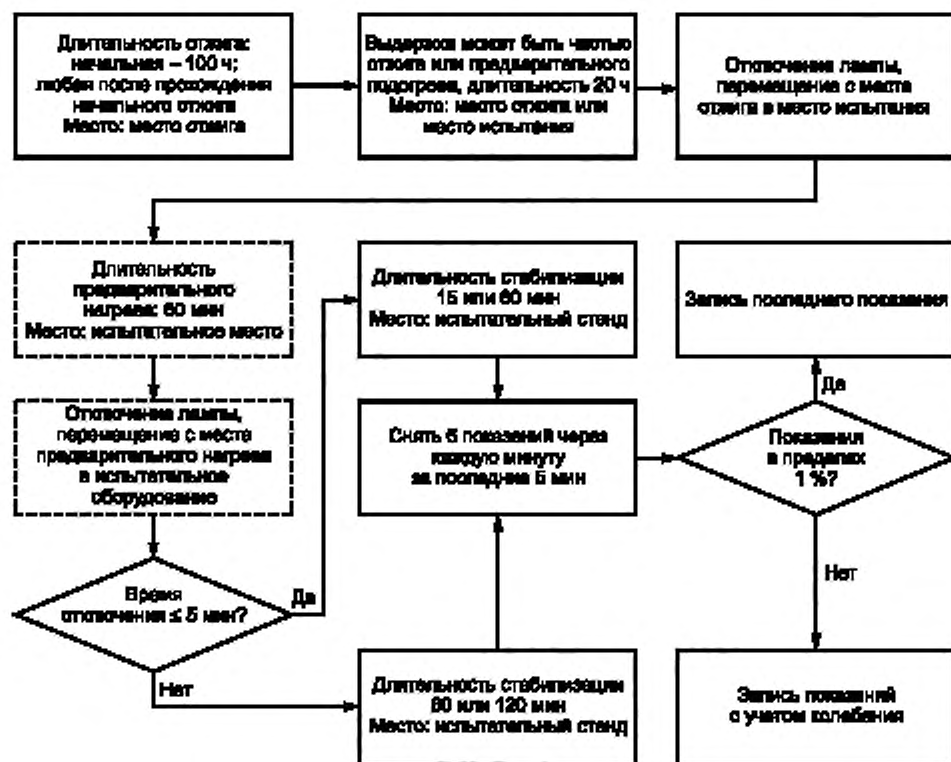
Примечание — При перевозке и нормальном обращении с лампами внутри разрядной трубки могут появиться небольшие капельки избыточной ртути. Стабилизация достигается тогда, когда вся ртуть сконцентрируется в наиболее холодном месте трубки. Опыт показывает, что первоначально этот процесс выдержки лампы может продолжаться до 24 ч. Лампа готова для измерения по истечении времени выдержки.

Для выдержки и предварительного прогревания лампа может работать на удаленном расстоянии от места испытания. До перемещения амальгамной лампы в место испытания она должна охлаждаться в течение 1 мин в положении горения для отверждения амальгамы. При перемещении в место испытания лампа должна выдерживаться в том же положении, не подвергаться вибрации или удару и не касаться теплых стеклянных частей (создавая паразитическую холодную точку), в месте испытания требуется период стабилизации от 15 до 120 мин (см. таблицу В.1). Во избежание охлаждения теплых стеклянных частей при перемещении лампы в место испытания необходимо использовать изолированные перчатки или аналогичные меры предосторожности. Прерывание работы источника питания должно быть как можно меньше. При отклонении от значений, приведенных в таблице В.1, должна соблюдаться спецификация изготовителя.

Таблица В.1 — Время стабилизации и время отключения

Выдержка (может быть частью отжига), ч	20	
Время отключения (перемещение в место испытания), мин	≤ 5	> 5
Время стабилизации неамальгамных ламп, мин	15	60
Время стабилизации амальгамных ламп, мин	60	120

(A5:2011)



Примечание — Пунктирные линии обозначают факультативные пункты.

Рисунок В.1 — Типичная маршрутная карта испытания световых параметров

Измерение светового потока и рабочего напряжения лампы должно проводиться не менее одного раза в минуту. В течение последних 5 мин стабилизации разница максимальных и минимальных показаний светового потока и рабочего напряжения лампы должна быть менее 1 % среднего показания. Если это невозможно, то заявляют реальное колебание. (A5:2011)

В.1.2 Испытательная схема

Лампы испытывают в схемах, показанных на:

- рисунке В.2 — для ламп с внутренними средствами зажигания;
- рисунке В.3 — для ламп с внешними средствами зажигания;
- рисунке В.4 — для ламп, работающих на ВЧ.

В испытательной схеме для ламп, работающих на ВЧ, приведенной на рисунке В.4, соединения должны быть по возможности короче и прямее, чтобы избежать паразитной емкости. Паразитная емкость, параллельная лампе, должна быть менее 1 пФ.

В.1.3 ПРА

Для этих испытаний применяют ДОО по IEC 60921 для сетевых частот переменного тока или по IEC 60929 для ВЧ. Электрические параметры ДОО должны быть такими, как указаны в соответствующих листах.

В.1.4 Питающее напряжение

Питающее напряжение должно быть равно нормируемому напряжению ДОО. В периоды стабилизации питающее напряжение должно быть стабильным в пределах $\pm 0,5\%$, этот допуск уменьшается до $\pm 0,2\%$ в течение измерения.

Для сетевых источников переменного тока частота должна быть равна нормируемой частоте ДОО с допуском 0,5 %. Для ВЧ источников питания частота должна быть от 20 до 26 кГц.

Форма волны питающего напряжения должна быть синусоидальной. Полная гармоническая составляющая не должна превышать 3 % (для ВЧ источников питания это значение в стадии рассмотрения). Полную гармониче-

скую составляющую рассчитывают как среднюю квадратичную сумму отдельных гармонических составляющих, принимая основную за 100 %.

Примечание — Под этим понимают, что источник питания должен иметь достаточную мощность, а питающая цепь — достаточно низкое полное сопротивление по сравнению с полным сопротивлением ПРА. Следует следить, чтобы это соблюдалось при всех возможных условиях.

В.1.5 Электрические приборы

Приборы должны показывать действующие значения, не искажать форму волны и быть пригодны для работы на соответствующей частоте.

Цель измерения напряжения приборов должна иметь полное сопротивление не менее 100 кОм и отключаться тогда, когда она не используется. Схема измерения тока приборов должна иметь наиболее возможное низкое сопротивление и при необходимости закорачиваться, когда не используется.

При измерении мощности лампы не учитывают падение напряжения на ваттметре (соединение схемы осуществляют на ламповой стороне схемы измерения тока).

При измерении светового потока вольтметр и цепь напряжения ваттметра должны быть отключены.

В.2 Характеристики электродов ламп с предварительным подогревом электродов, работающих в бесстартерных схемах

В.2.1 Испытательная схема

Сопротивление электрода измеряют путем использования источника питания постоянного тока или источника питания переменного тока частотой 50 или 60 Гц.

В.2.2 Лампы для работы на сетевых частотах переменного тока

Значение напряжения на электроде устанавливают согласно приведенному на соответствующем листе с параметрами, и измеряют ток. Из этих значений, после вычета падения напряжения на вольтметре, определяют сопротивление электрода.

В.2.3 Лампы для работы на ВЧ

Ток, идущий через электрод, регулируют до значения, приведенного в соответствующем листе, и измеряют питающее напряжение. Из этих значений, после вычета разницы потенциала на амперметре, определяют сопротивление электрода.

Для определения сопротивления выводов берут для измерения 5 типов ламп. Осторожно разбивают концы трубок. Из короткой части внимают спираль, удерживая ее зажимами. Пропускают через выводы ток 100 мА. Измеряют напряжение в точке, обычно используемой для измерения, и подсчитывают сопротивление вывода. Результирующее значение среднего сопротивления вывода может быть использовано для любых дальнейших измерений ламп с той же конструкцией монтажа. (А6:2014)

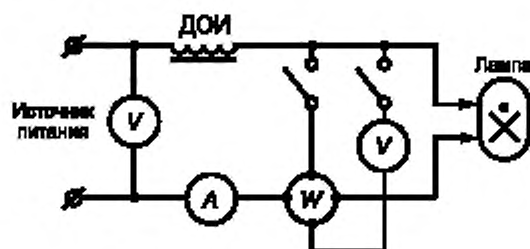


Рисунок В.2 — Схема измерения электрических и световых параметров ламп с внутренним стартером

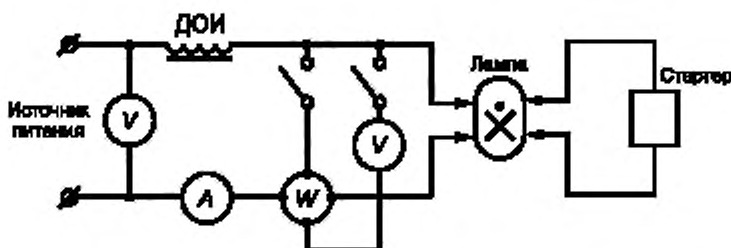


Рисунок В.3 — Схема измерения электрических и световых параметров ламп с внешним стартером

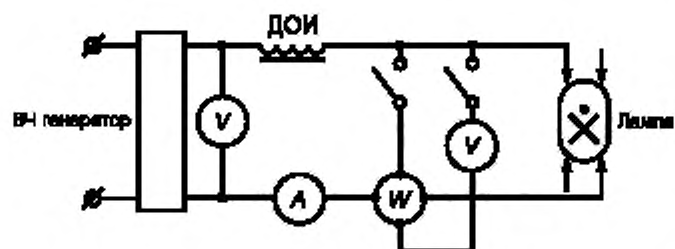


Рисунок В.4 — Схема измерения электрических и световых параметров ламп для работы на ВЧ

Приложение С
(обязательное)**Метод определения сохранения светового потока
и испытание продолжительности горения****С.1 Общие положения**

Световой поток в заданное время продолжительности горения лампы измеряют в соответствии с приложением В. При испытании на продолжительность горения лампы должны работать в следующих условиях. Лампы должны работать в испытательном положении, указанном в соответствующем листе при температуре окружающей среды от 15 °С до 50 °С, следует избегать чрезмерных сквозняков, лампы не должны подвергаться вибрации и удару.

Для ламп с внешними средствами зажигания соединения контактов ламп с зажимами ПРА не должны изменяться в течение всего времени испытания.

Лампы работают в схеме, указанной изготовителем.

Лампы должны выключаться на 15 мин через каждые 2 ч 45 мин работы.

Примечания

1 В Северной Америке используют цикл 3 ч включено, 20 мин выключено.

2 Если цикл отличается от требуемого трехчасового цикла, то используют двенадцатичасовой цикл (11 ч включено, 1 ч выключено). (A5:2011)

С.2 Лампы для работы на сетевых частотах переменного тока

Используемые ПРА должны удовлетворять требованиям IEC 60921.

Когда ПРА при его нормируемом напряжении соединен с контрольной лампой, эта лампа должна потреблять мощность, не отличающуюся от ее нормируемого значения более чем на 4 %. Контрольной является лампа, напряжение на которой не отличается более чем на 2 % от его нормируемого значения при работе с ДОО.

Примечание — Тип ПРА для этих испытаний не устанавливается, однако он может влиять на результаты испытаний. Рекомендуется объявлять тип используемого ПРА. В сомнительных случаях рекомендуется использовать индуктивный ПРА, имеющий наименьшее количество параметров, способных повлиять на результаты.

Для ламп, работающих с внутренним или внешним стартером, ток предварительного подогрева при нормируемом питающем напряжении не должен отличаться более чем на 10 % нормируемого значения, приведенного в соответствующем листе.

Для ламп, работающих с внешним стартером, тип используемого стартера должен удовлетворять требованиям IEC 60155 и в любом случае должен быть согласован с изготовителем или ответственным поставщиком.

При испытании на продолжительность горения питающие значения напряжения и частоты не должны отличаться более чем на 2 % от нормируемых значений напряжения и частоты используемого ПРА.

С.3 Лампы для работы на ВЧ

Используемые ПРА должны удовлетворять требованиям IEC 60929.

Приложение D
(справочное)

Информация для расчета ПРА и стартера

D.1 Общие положения

Для обеспечения безопасной работы лампы при расчете ПРА и стартеров должна учитываться информация, приведенная в соответствующем листе и настоящем приложении.

D.2 Лампы, работающие с внутренними средствами зажигания

Лампы с внутренним стартером не должны работать в ВЧ схемах.

D.3 Условия предварительного подогрева ламп, работающих на ВЧ

Для ламп с предварительным подогревом электродов и внешними средствами зажигания, работающих на ВЧ, требования для предварительного подогрева приведены в соответствующем листе. Комментарии требований приведены в IEC 60929, приложение D, и IEC 60927, приложение B.

D.4 Частота, используемая для ламп, работающих на ВЧ

Для ламп, работающих на ВЧ, задают диапазон частоты для ДООИ и испытания ламп (зажигание, электрические и световые параметры). Этот диапазон частоты выбран для облегчения воспроизведения результатов испытаний и не препятствует расчету ВЧ ПРА, когда по практическим причинам может потребоваться более высокая частота.

D.5 Допустимое DC-смещение при предварительном подогреве

Межпиковое значение напряжения холостого хода должно быть $\leq 2,8$ максимального среднеквадратичного значения напряжения холостого хода для $t \leq t_s$. Узкие пики напряжения в течение первого полупериода сетевого напряжения после включения на предварительный подогрев не учитывают при испытании устройства управления по настоящему пункту.

DC-смещение напряжения холостого хода не должно превышать среднеквадратичного напряжения холостого хода для $t \leq t_s$, как указано в соответствующем листе. Если среднеквадратичное напряжение холостого хода для $t \leq t_s$ указано менее 200 В, то DC-смещение напряжения холостого хода должно быть менее или равно 200 В.

D.6 Максимальная асимметричная мощность

УУ должно иметь достаточную защиту для предотвращения перегрева лампы в конце продолжительности горения. Применяют значения максимальной мощности электрода по таблице D.1.

Таблица D.1 — Максимальная асимметричная мощность

Номер листа 60901-IEC-	Номинальная мощность, Вт	Форма	Цоколь	Максимальная асимметричная мощность, Вт
0005	5	Двухканальная	G23	5
0007	7		G23	5
0009	9		G23	5
0011	11		G23	5
0013	13		GX23	5
0510	10	Четырехканальная	G24d-1	5
0513	13		G24d-1	5
0518	18		G24d-2	5
0526	26		G24d-3	5
0715	15		GX32d-1	5
0720	20		GX32d-2	5
0727	27		GX32d-3	5

(A5:2011), (A6:2014)

Продолжение таблицы D.1

Номер листа 60901-IEC	Номинальная мощность, Вт	Форма	Цоколь	Максимальная асимме- тричная мощность, Вт	
1413	13	Многоканальная	GX24d-1	5	
1418	18		GX24d-2	5	
1426	26		GX24d-3	5	
2005	5	Двухканальная	2G7	5	
2007	7		2G7	5	
2009	9		2G7	5	
2011	11		2G7	5	
2127	27		GY10q-4	10	
2128	28		GY10q-5	10	
2130	30		GY10q-4	10	
2136	36		GY10q-6	10	
2218	18		2G11	7,5	
2224	24		2G11	7,5	
2236	36		2G11	7,5	
2510	10		Четырехканальная	G24q-1	5
2513	13			G24q-1	5
2518	18			G24q-2	5
2526	26	G24q-3		5	
2613	13	GX10q-2		7,5	
2618	18	GX10q-3		7,5	
2627	27	GX10q-4		7,5	
3010	10	Квадратная	GR10q	5	
3016	16		GR10q	5	
3021	21		GR10q	5	
3028	28		GR10q	7,5	
3038	38		GR10q	7,5	
3118	18		GR10q	7,5	
3124	24	Прямоугольная	2G10	7,5	
3136	36		2G10	7,5	
3222	22	Кольцевая	G10q	10	
3232	32		G10q	10	
3240	40		G10q	10	

Продолжение таблицы D.1

Номер листа 60901-IEC	Номинальная мощность, Вт	Форма	Цоколь	Максимальная асимме- тричная мощность, Вт
3413	13	Многоканальная	GX24q-1	5
3418	18		GX24q-2	5
3426	26		GX24q-3	5
4224	24/27	Двухканальная	2G11	7,5
4236	36/39		2G11	7,5
5010	10	Квадратная	GR10q	5
5016	16		GR10q	5
5021	21		GR10q	5
5028	28		GR10q	7,5
5038	38		GR10q	7,5
5222	22	Кольцевая	G10q	10
5232	32		G10q	10
5240	40		G10q	10
6014	14	Многоканальная	GR14q-1	5
6017	17		GR14q-1	5
6240	40	Двухканальная	2G11	7,5
6255	55		2G11	7,5
6280	80		2G11	7,5
6722	42	Кольцевая	2GX13	7,5
6740	40		2GX13	7,5
6755	55		2GX13	7,5
6760	60		2GX13	7,5
6820	20		GZ10q	7,5
6827	27		GZ10q	7,5
6834	34		GZ10q	7,5
6841	41		GZ10q	7,5
6941	41		GU10q	10
6968	68		GU10q	10
6997	97		GU10q	10
7432	32	Многоканальная	GX24q-3	5
7442	42		GX24q-4	5
7456	57	Многоканальная-6	GX24q-5	5
7457	57	Многоканальная-8	GX24q-5	5
7469	70	Многоканальная-6	GX24q-6	5

Окончание таблицы D.1

Номер листа 60901-IEC	Номинальная мощность, Вт	Форма	Цоколь	Максимальная асимме- тричная мощность, Вт
7470	70	Многоканальная-8	GX24q-6	5
7660	60	Многоканальная-6	2G8-1	7,5
7685	85		2G8-1	7,5
7719	120		2G8-1	7,5
7720	120	Многоканальная-8	2G8-1	7,5
7862	62		2G8-2	7,5
7882	82		2G8-2	7,5

(A6:2014)

Приложение Е
(справочное)**Информация для расчета светильника****Е.1 Общие положения**

Для обеспечения безопасной работы лампы информацию, приведенную в соответствующем листе и настоящим приложением, учитывают при расчете светильников.

Е.2 Наибольшие контуры ламп

В светильнике должно быть предусмотрено свободное пространство, основанное на наибольших контурах лампы.

Рисунки наибольших контуров приведены в 2.4.

Е.3 Конденсаторы для последовательного включения в емкостных схемах

Начальный 10 %-ный допуск, типичный для шунтирующих конденсаторов, непригоден для последовательного включения. При совпадении предельных допусков на конденсатор и ПРА их суммирование может привести к ухудшению характеристик лампы.

Чтобы удовлетворить требованиям, приведенным в соответствующих листах, допуск на конденсатор должен быть небольшим или конденсатор и индуктивная реактивная составляющая ПРА должны подбираться так, чтобы неблагоприятные допуски не совпадали.

Е.4 Лампы, работающие с внутренними средствами зажигания

Е.4.1 Лампы с внутренним стартером не должны работать в ВЧ схемах.

Е.4.2 При нормальных рабочих условиях испытания по IEC 60598-1 (12.4.1), температура на цоколе лампы, измеренная в основании штырька, не должна превышать наибольшего значения, приведенного в соответствующем листе.

Примечание — Ограничение температуры необходимо из-за наличия в цоколе стартера тлеющего разряда и конденсатора для подавления радиопомех.

Е.5 ВЗУ

Работа ламп на сетевых частотах переменного тока в бесстартерных схемах требует наличия заземленного проводящего ВЗУ, которым может быть часть светильника. Расстояние между поверхностью лампы и ВЗУ не должно превышать наибольшего значения, приведенного в соответствующем листе.

Е.6 Опора для конца лампы

Для некоторых ламп требуется дополнительное опорное устройство для конца лампы из-за ее длины. Оно должно быть рассчитано так, чтобы исключить влияние на заданные характеристики лампы.

Учитывая незначительный зазор между каналами лампы, приведенными в соответствующем листе, часть устройства, расположенная между каналами, не должна оказывать никакого усилия на лампу. Устройство располагается на таком расстоянии от базовой плоскости цоколя, которое указано в соответствующем листе.

Приложение ДА
(справочное)

**Сведения о соответствии ссылочных международных стандартов
межгосударственным стандартам**

Таблица ДА

Обозначение международного стандарта	Степень соответствия	Обозначение и наименование соответствующего межгосударственного стандарта
IEC 60061-1:1969	IDT	ГОСТ IEC 60061-1—2014 «Цоколи и патроны для источников света с калибрами для проверки взаимозаменяемости и безопасности. Часть 1. Цоколи»
IEC 60081:1984	NEQ	ГОСТ 6825—91 (МЭК 81—84) «Лампы люминесцентные трубчатые для общего освещения» ¹⁾
IEC 60155:1993	IDT	ГОСТ IEC 60155—2012 «Стартеры тлеющего разряда для люминесцентных ламп»
IEC 60598-1:1996	IDT	ГОСТ 60598-1—2002 «Светильники. Часть 1. Требования и испытания» ²⁾
IEC 60921:2004	—	*3)
IEC 60927:1996	—	*4)
IEC 60929:1990	—	*5)
IEC 61199:1999	IDT	ГОСТ IEC 61199—2011 «Лампы люминесцентные одноцокольные. Требования безопасности»
IEC 60410:1973	—	*6)
IEC/TS 61231:1999	—	*
<p>* Соответствующий межгосударственный стандарт отсутствует. До его утверждения рекомендуется использовать перевод на русский язык данного международного стандарта.</p> <p>Примечание — В настоящей таблице использованы следующие условные обозначения степени соответствия стандартов:</p> <ul style="list-style-type: none"> - IDT — идентичные стандарты; - NEQ — неэквивалентный стандарт. 		

¹⁾ В Российской Федерации действует ГОСТ Р МЭК 60081—99 «Лампы люминесцентные двухцокольные. Эксплуатационные требования», IDT.

²⁾ В Российской Федерации действует ГОСТ Р МЭК 60598-1—2011 «Светильники. Часть 1. Общие требования и методы испытаний», IDT.

³⁾ В Российской Федерации действует ГОСТ Р МЭК 60921—2011 «Устройства управления лампами. Аппараты пускорегулирующие для люминесцентных ламп. Требования к рабочим характеристикам», IDT.

⁴⁾ В Российской Федерации действует ГОСТ Р МЭК 927—98 «Устройства вспомогательные для ламп. Зажигающие устройства (кроме стартеров тлеющего разряда). Требования к рабочим характеристикам», IDT.

⁵⁾ В Российской Федерации действует ГОСТ Р МЭК 929—98 «Устройства для ламп. Аппараты пускорегулирующие электронные, питаемые от источников переменного тока, для трубчатых люминесцентных ламп. Требования к рабочим характеристикам», IDT.

⁶⁾ В Российской Федерации действует ГОСТ Р ИСО 2859-1—2007 «Статистические методы. Процедуры выборочного контроля по альтернативному признаку. Часть 1. Планы выборочного контроля последовательных партий на основе приемлемого уровня качества», IDT.

УДК 621.327:534.15:006.354

МКС 29.140.30

Ключевые слова: лампы люминесцентные, лампы одноцокольные, эксплуатационные требования

БЗ 10—2016/79

Редактор *Е.В. Алехина*
Технический редактор *И.Е. Черепкова*
Корректор *Е.Ю. Митрофанова*
Компьютерная верстка *Е.А. Кондрашовой*

Сдано в набор 26.06.2017. Подписано в печать 17.07.2017. Формат 60×84¹/₈. Гарнитура Ариал.
Усл. печ. л. 33.01. Уч.-изд. л. 29,87 Тираж 24 экз. Зак. 1177.

Подготовлено на основе электронной версии, предоставленной разработчиком стандарта

Издано и отпечатано во ФГУП «СТАНДАРТИНФОРМ», 123001 Москва, Гранатный пер., 4.
www.gostinfo.ru info@gostinfo.ru