
ФЕДЕРАЛЬНОЕ АГЕНТСТВО
ПО ТЕХНИЧЕСКОМУ РЕГУЛИРОВАНИЮ И МЕТРОЛОГИИ



НАЦИОНАЛЬНЫЙ
СТАНДАРТ
РОССИЙСКОЙ
ФЕДЕРАЦИИ

ГОСТ Р
57514—
2017
(ИСО 8096:2005)

ТКАНИ С РЕЗИНОВЫМ ИЛИ ПОЛИМЕРНЫМ ПОКРЫТИЕМ ДЛЯ ВОДОНЕПРОНИЦАЕМОЙ ОДЕЖДЫ

Технические условия

(ISO 8096:2005, MOD)

Издание официальное



Москва
Стандартинформ
2017

Предисловие

1 ПОДГОТОВЛЕН Акционерным обществом «Всероссийский научно-исследовательский институт сертификации» (АО «ВНИИС») на основе собственного перевода на русский язык англоязычной версии стандарта, указанного в пункте 4

2 ВНЕСЕН Техническим комитетом по стандартизации ТК 412 «Продукция текстильной и легкой промышленности»

3 УТВЕРЖДЕН И ВВЕДЕН В ДЕЙСТВИЕ Приказом Федерального агентства по техническому регулированию и метрологии от 30 июня 2017 г. № 609-ст

4 Настоящий стандарт является модифицированным по отношению к международному стандарту ИСО 8096:2005 «Ткани с резиновым или полимерным покрытием для водонепроницаемой одежды. Технические условия» (ISO 8096:2005 «Rubber- or plastics-coated fabrics for water-resistant clothing — Specification», MOD) путем изменения отдельных ссылок, которые в тексте выделены курсивом.

Внесение указанных отклонений обусловлено целесообразностью использования ссылочных национальных и действующих в этом качестве межгосударственных стандартов вместо ссылочных международных стандартов.

Сведения о соответствии ссылочных национальных и межгосударственных стандартов международным стандартам, использованным в качестве ссылочных в примененном международном стандарте, приведены в дополнительном приложении ДА

5 ВВЕДЕН ВПЕРВЫЕ

Правила применения настоящего стандарта установлены в статье 26 Федерального закона от 29 июня 2015 г. № 162-ФЗ «О стандартизации в Российской Федерации». Информация об изменениях к настоящему стандарту публикуется в ежегодном (по состоянию на 1 января текущего года) информационном указателе «Национальные стандарты», а официальный текст изменений и поправок — в ежемесячном информационном указателе «Национальные стандарты». В случае пересмотра (замены) или отмены настоящего стандарта соответствующее уведомление будет опубликовано в ближайшем выпуске ежемесячного информационного указателя «Национальные стандарты». Соответствующая информация, уведомление и тексты размещаются также в информационной системе общего пользования — на официальном сайте Федерального агентства по техническому регулированию и метрологии в сети Интернет (www.gost.ru)

© Стандартиформ, 2017

Настоящий стандарт не может быть полностью или частично воспроизведен, тиражирован и распространен в качестве официального издания без разрешения Федерального агентства по техническому регулированию и метрологии

Содержание

1 Область применения.	1
2 Нормативные ссылки	2
3 Термины и определения	3
4 Маркировка и информация	3
5 Отбор проб	4
6 Испытания и соответствие	4
7 Рабочие характеристики	5
Приложение А (обязательное) Метод отбора проб и образцов для испытаний.	7
Приложение В (обязательное) Определение стандартного отклонения и доверительного интервала среднего значения.	8
Приложение С (обязательное) Определение водонепроницаемости после изгибания	9
Приложение D (обязательное) Определение водонепроницаемости после старения и изгибания	10
Приложение E (обязательное) Определение водонепроницаемости после истирания	11
Приложение F (обязательное) Определение водонепроницаемости после сухой чистки	12
Приложение G (обязательное) Оценка гибкости при низких температурах	13
Приложение H (обязательное) Определение адгезионной прочности покрытия (во влажном состоянии).	14
Приложение I (обязательное) Определение показателя водопаропроницаемости	17
Приложение ДА (справочное) Сведения о соответствии национальных и межгосударственных стандартов международным стандартам, использованным в качестве ссылочных в примененном международном стандарте	22
Библиография	24

ТКАНИ С РЕЗИНОВЫМ ИЛИ ПОЛИМЕРНЫМ ПОКРЫТИЕМ
ДЛЯ ВОДОНЕПРОНИЦАЕМОЙ ОДЕЖДЫ

Технические условия

Rubber- or plastics-coated fabrics for water-resistant clothing. Specifications

Дата введения — 2018—04—01

1 Область применения

Настоящий стандарт устанавливает требования к тканям с покрытием, проницаемым и непроницаемым для водяного пара, подходящим для использования в конструировании водонепроницаемой одежды. Данный стандарт не рассматривает метод изготовления специальной защитной одежды. В то же время, физические требования, предъявляемые к готовой водонепроницаемой одежде, ни в коем случае не должны быть ниже требований, предъявляемых к ткани с покрытием.

Примечание 1 — Система кодирования, применяемая к полимерам покрытия и используемая при производстве тканей с покрытием из этих полимеров, приведена в таблице 1.

Таблица 1 — Коды обозначения для конкретных полимеров покрытия и требуемые процедуры ускоренного старения

Полимер	Обозначение	Процедура ускоренного старения
Полиуретан Силиконовый эластомер Акриловое или любое другое покрытие, содержащее один или несколько полимеров — полиуретан и/или силиконовые эластомеры	ПУР [PU (AU или EU)] СКТ (Q) АК (AC)	по ГОСТ 8979 с последующими тремя циклами стирки в соответствии с процедурой стирки по ГОСТ Р ИСО 6330—2014, метод 6N ^h (см. приложение D)
Натуральный каучук Полихлоропрен Акрилонитрил-бутадиеновый каучук Сульфохлорированный полиэтилен Поливинилхлорид	НК (NR) ХПЭ (CR) СКН (NBR) ПЭХС (CSM) ПВХ (PVC)	по ГОСТ 8979

Примечание 2 — Коды идентификации продукции в зависимости от области ее применения, приведены в таблице 2.

Т а б л и ц а 2 — Коды идентификации продукции

Код	Краткое описание использования
A	Для съемных изделий кратковременного использования в сочетании с рабочей одеждой и одеждой для активного отдыха
B	Для верха и накладных деталей одежды, предназначенной для продолжительной легкой активности
C	Для верха одежды, предназначенной для продолжительной средней и высокой активности
D	Для верха рабочей одежды, предназначенной для продолжительной активности
E	Для верха рабочей одежды, предназначенной для продолжительной активности в тяжелых условиях
<p>П р и м е ч а н и е — Данная классификация предназначена только для руководства и не исключает наличия перестановок, других сочетаний и не ограничивается указанными описаниями конечного применения продукции.</p>	

2 Нормативные ссылки

В настоящем стандарте использованы нормативные ссылки на следующие стандарты. Для датированных ссылок применяют только указанные издания. Для недатированных ссылок применяют самые последние издания, включая любые изменения и поправки.

ГОСТ ISO 105-C10 *Материалы текстильные. Определение устойчивости окраски. Часть C10. Метод определения устойчивости окраски к действию стирки с мылом или с мылом и содой*

ГОСТ 413 *Ткани с резиновым или пластмассовым покрытием. Определение водонепроницаемости*

ГОСТ 8979 *Кожа искусственная и пленочные материалы. Методы определения устойчивости к тепловому и светотепловому старению*

ГОСТ 29061 *Ткани с пластмассовым покрытием. Поливинилхлоридное покрытие. Экспресс-метод определения степени гомогенизации (желирования)*

ГОСТ 29062 *Ткани с резиновым или пластмассовым покрытием. Стандартные условия кондиционирования и испытания*

ГОСТ Р ИСО 105-B02 *Материалы текстильные. Определение устойчивости окраски. Часть B02. Устойчивость окраски к искусственному свету. Метод испытания на выцветание с применением ксеноновой дуговой лампы*

ГОСТ Р ИСО 105-D01 *Материалы текстильные. Определение устойчивости окраски. Часть D01. Метод определения устойчивости окраски к действию сухой химической чистки с применением перхлорэтиленового растворителя*

ГОСТ Р ИСО 105-X12 *Материалы текстильные. Определение устойчивости окраски. Часть X12. Метод определения устойчивости окраски к трению*

ГОСТ Р ИСО 3301-1 *Ткани с резиновым или пластмассовым покрытием. Определение прочности на продавливание. Часть 1. Метод с применением стального шарика*

ГОСТ Р ИСО 3301-2 *Ткани с резиновым или пластмассовым покрытием. Определение прочности на продавливание. Часть 2. Гидравлический метод*

ГОСТ Р ИСО 4920 *Материалы текстильные. Определение стойкости к поверхностному смачиванию (метод испытания разбрызгиванием)*

ГОСТ Р ИСО 5470-2 *Ткани с резиновым или полимерным покрытием. Определение стойкости к истиранию. Часть 2. Прибор Мартиндейла для испытания истиранием*

ГОСТ Р ИСО 5978 *Ткани с резиновым или полимерным покрытием. Метод определения устойчивости к слипанию*

ГОСТ Р ИСО 6330—2014 *Материалы текстильные. Процедуры домашней стирки и сушки, применяемые для испытаний*

ГОСТ Р ИСО 16269-6 *Статистические методы. Статистическое представление данных. Определение статистических толерантных интервалов*

ГОСТ Р ИСО 20471 *Одежда повышенной видимости. Методы испытаний и требования*

ГОСТ Р 50779.22 *Статистические методы. Статистическое представление данных. Точечная оценка и доверительный интервал для среднего*

ГОСТ Р 52501 (ИСО 3696:1987) *Вода для лабораторного анализа. Технические условия*

П р и м е ч а н и е — При пользовании настоящим стандартом целесообразно проверить действие ссылочных стандартов в информационной системе общего пользования — на официальном сайте Федерального агентства по техническому регулированию и метрологии в сети Интернет или по ежегодному информационному указателю «Национальные стандарты», который опубликован по состоянию на 1 января текущего года, и по выпускам ежемесячного информационного указателя «Национальные стандарты» за текущий год. Если заменен ссылочный стандарт, на который дана недатированная ссылка, то рекомендуется использовать действующую версию этого стандарта с учетом всех внесенных в данную версию изменений. Если заменен ссылочный стандарт, на который дана датированная ссылка, то рекомендуется использовать версию этого стандарта с указанным выше годом утверждения (принятия). Если после утверждения настоящего стандарта в ссылочный стандарт, на который дана датированная ссылка, внесено изменение, затрагивающее положение, на которое дана ссылка, то это положение рекомендуется применять без учета данного изменения. Если ссылочный стандарт отменен без замены, то положение, в котором дана ссылка на него, рекомендуется применять в части, не затрагивающей эту ссылку.

3 Термины и определения

В настоящем стандарте применены следующие термины с соответствующими определениями:

3.1 ткань с покрытием (coated fabric): Материал из двух или более слоев, как минимум, один из которых является текстильным материалом (тканым, трикотажным или нетканым) и, как минимум, еще один является практически непрерывной полимерной пленкой, причем слои прочно скреплены между собой с помощью клея или за счет адгезивных свойств одного или нескольких составляющих этот материал слоев.

3.2 водонепроницаемость (water penetration resistance/WPR): Свойство тканей с покрытием выдерживать гидростатическое давление (давление столба жидкости) при испытании по ГОСТ 413 при скорости нарастания давления 60 см³О/мин.

П р и м е ч а н и е 1 — Не рекомендуется применять термин «водонепроницаемость» к любой ткани с покрытием, которая не проявляет свойств WPR выше 10 кПа (приблизительно 100 см³О) при испытании в состоянии «непосредственно после получения» (состояние поставки). Термин «водостойкость» является устаревшим, поскольку подразумевает, что водонепроницаемость ткани с покрытием равна его прочности на разрыв под действием давления водяного столба.

П р и м е ч а н и е 2 — 1 см³О = 98,0665 Па.

3.3 водопаропроницаемость (water vapour permeability/WVP): Способность ткани с покрытием пропускать водяной пар выше нормативного уровня, сохраняя при этом высокую степень водонепроницаемости.

3.4 показатель водопаропроницаемости (water vapour permeability index/WVPI): Водопаропроницаемость, выраженная в процентах от известного эталона сравнения.

3.5 расслоение (delamination): Частичное или полное разделение двух или более слоев, составляющих ткань с покрытием.

П р и м е ч а н и е — Это может быть отделение ткани от полимера или разделение в пределах фактического полимерного слоя.

3.6 одинарная ткань с покрытием/ткань с односторонним покрытием (single-texture coated fabric/single-faced coated fabric): Ткань с покрытием, одна из сторон которой представляет собой полимерное покрытие, а другая — текстильную основу.

3.7 ткань с двухсторонним покрытием (double-faced coated fabric): Ткань с покрытием, обе стороны которой представляют собой полимерное покрытие.

3.8 дублированная ткань с покрытием (double-textured coated-fabric): Ткань с покрытием, у которой обе лицевые стороны с нанесенным на них покрытием имеют текстильную основу.

4 Маркировка и информация

Каждый рулон ткани с покрытием должен иметь этикетку с указанием следующей информации:

- наименование и/или отличительный знак изготовителя и средства идентификации номера партии изготовителя;
- номер настоящего стандарта и код качества поставщика, относящийся к материалу.

5 Отбор проб

Отбирают пробы, являющиеся представительными для изготовленной партии, предоставляемой для отбора.

6 Испытания и соответствие

6.1 Объем совокупности

Минимальный набор рабочих характеристик, установленных в таблицах 3 и 4, применяют к производственной партии в целом.

Т а б л и ц а 3 — Минимальные требования к водонепроницаемости (WPR)

Параметр, смH ₂ O	Требование					Метод испытания
	Идентификационный код					
	A	B	C	D	E	
1. Минимальная WPR после сгибания	150	300	300	450	600	Приложение С
2. Минимальная WPR после старения и сгибания	150	250	250	300	450	Приложение D
3. Минимальная WPR после истирания (где применимо)	В соответствии с требованиями к конечному использованию готовой одежды					Приложение E
4. Минимальная WPR после сухой чистки (только для тканей с ПУР покрытием)	150	150	150	200	250	Приложение F

Т а б л и ц а 4 — Физические требования и прочность окраски

Параметр	Требование					Метод испытания
	Идентификационный код					
	A	B	C	D	E	
1. Минимальная прочность на продавливание, Н	150	500	1 000	2 000	3 000	ГОСТ Р ИСО 3301-1 и ГОСТ Р ИСО 3301-2
2. Минимальная водопаропроницаемость: WVPI, % WVP, г/м ² /24 ч (см. примечание 1)	70	55	60	60	45	Приложение I Приложение I
	560	440	480	480	360	
3. Оценка специальной одежды при опрыскивании	Минимум 4 для всех классов					ГОСТ Р ИСО 4920
4. Слипание после старения — все комбинации, исключая стирку, если допустимо (см. примечание 2)	Отделение без повреждения полимерной пленки покрытия					ГОСТ Р ИСО 5978
5. Стойкость к растрескиванию при низких температурах, кПа	6	6	10	10	20	Приложение G
6. Устойчивость окраски к свету на указанной наружной поверхности (см. примечание 3)	Минимум 4—5 для всех классов					ГОСТ Р ИСО 105-B02

Окончание таблицы 4

Параметр	Требование					Метод испытания
	Идентификационный код					
	А	В	С	Д	Е	
7. Устойчивость окраски к стирке: Максимальное изменение оттенка Образование пятен	3—4 для всех классов (расслоение не допускается); Минимум 3—4 для всех классов					ГОСТ ISO 105-C10(модуль красильной ванны 50:1)
8. Устойчивость окраски к сухой чистке (только ПУР): Максимальное изменение оттенка Образование пятен	4—5 (расслоение не допускается); Максимум 4—5 (расслоение не допускается)					[1]
9. Устойчивость окраски к трению	Минимум 4—5 для обеих сторон					ГОСТ Р ИСО 105-X12
10. Проверка на плавление (только для ПВХ)	Не допускается трещин или разрушений					ГОСТ 29061
11. Адгезионная прочность мокрого покрытия, Н/50 мм	Не требуется		35	40	60	Приложение Н
<p>Примечание 1 — Данный метод испытания опирается на воздушный зазор между водой и образцом. Полученные результаты нельзя сравнивать с результатами методов испытания, которые применяют непосредственный контакт образца с водой, что ведет к большому завышению значений WVP, г/м²/24 ч.</p> <p>Примечание 2 — Испытания слипания не являются обязательными при оценке дублированных тканей.</p> <p>Примечание 3 — Если требуется применение флуоресцентных красок в рамках ограничений, установленных в ГОСТ Р ИСО 20471, рекомендуется определять цветостойкость по ГОСТ Р ИСО 20471.</p>						

6.2 Испытания на каждой пробе

Испытания проводят в соответствии с таблицами 3 и 4 на образцах, отобранных от каждой пробы.

6.3 Испытания прочности на продавливание и раздир

В том случае, когда любой отдельный результат измерения предела прочности на продавливание и раздир оказывается ниже минимального значения, установленного в таблице 4, результаты серии таких испытаний анализируют в соответствии с положениями приложения В.

6.4 Испытания с критерием «пройдено/не пройдено»

Если какой-либо из образцов, испытанных на свойства, установленные в таблицах 3 и 4, за исключением определения предела прочности на продавливание и раздир, дает не соответствующие требованиям, установленным в таблицах 3 и 4, результаты, то такие виды испытания проводят повторно. Для этой цели отбирают две дополнительные пробы из того же источника, что и первоначальную, и образцы отбирают от каждой пробы таким образом, чтобы можно было провести параллельные испытания.

Если все результаты повторных испытаний будут соответствовать требованиям таблицы 3 и/или 4, то объем ткани с покрытием, который представляют отобранные пробы, считают соответствующим настоящему стандарту. Если какой-либо из результатов повторных испытаний не соответствует требованиям таблиц 3 и/или 4, то объем ткани с покрытием, который представляют отобранные пробы, считают не соответствующим настоящему стандарту.

7 Рабочие характеристики

7.1 Водонепроницаемость и механические свойства

При испытании соответствующим методом, приведенным в таблицах 3 и 4, ткань с покрытием должна соответствовать установленным в данных таблицах минимальным требованиям.

7.2 Устойчивость окраски и другие физические свойства

При испытании соответствующим методом, приведенным в таблице 4, ткань с покрытием должна соответствовать установленным в данной таблице требованиям.

Оценки устойчивости окраски, установленные в таблице 4, должны соответствовать тем поверхностям ткани с покрытием, которые были экспонированы как внутренняя или наружная сторона одежды.

Если ткань с покрытием не экспонировали как наружную поверхность одежды (например, отстегиваемая подкладка), то требования к устойчивости окраски к свету, приведенные в таблице 4, не применяют.

7.3 Расслоение

Не допускается наличие признаков расслоения при обследовании невооруженным глазом образца после проведения любого из испытаний, приведенных в таблице 3, и испытаний 4, 5, 7, 8 и 9 таблицы 4.

7.4 Окраска

Если используют окраски по *ГОСТ Р ИСО 20471*, то и оценку устойчивости окраски проводят по *ГОСТ Р ИСО 20471*.

Приложение А
(обязательное)

Метод отбора проб и образцов для испытаний

А.1 В случае разногласий применяют требования к отбору проб, представленные в разделах А.2—А.6.

А.2 Отбирают пробу от каждой идентифицированной производственной партии в соответствии с разделом 4, с частотой не менее одной пробы на 1000 пог. м.

А.3 Если заказчик не установил другое, пробы отбирают от конца рулона ткани с покрытием.

А.4 Размер проб, отобранных от каждой произведенной партии, должен быть таким, чтобы их суммарный размер был достаточным для подготовки образцов для испытаний на соответствие требованиям таблиц 3 и 4.

А.5 Образцы для испытаний готовят из проб, отобранных в соответствии с А.4 таким образом, чтобы они представляли все пробы в каждом из испытаний, проводимых в соответствии с требованиями таблиц 3 и 4.

А.6 В случае многоцветных проб все цвета должны быть представлены в отобранных образцах для испытаний на устойчивость окраски в соответствии с таблицей 4.

Приложение В
(обязательное)**Определение стандартного отклонения и доверительного интервала среднего значения**

В.1 Распределение результатов испытаний физических свойств, приведенных в таблице 3, считается нормальным распределением.

В.2 Результаты испытаний предела прочности на продавливание и раздир, приведенных в таблице 3, подлежат статистическому анализу и оценке стандартного отклонения s по ГОСТ Р ИСО 16269-6, а именно:

$$s = \sqrt{\frac{\sum (x - \bar{x})^2}{n - 1}}$$

В.3 95 %-ный доверительный интервал среднего значения рассчитывают при допущении двустороннего случая по ГОСТ Р 50779.22, а нижний предел среднего значения совокупности берут как:

$$\bar{x} - \frac{t_{0,975}}{\sqrt{n}} \cdot s.$$

В.4 В случае повторных испытаний по 6.3, результаты первой серии испытаний включают в результаты повторных испытаний с целью оценки стандартного отклонения и доверительного интервала среднего значения.

**Приложение С
(обязательное)****Определение водонепроницаемости после изгибания**

С.1 Вырезают пять образцов размерами, подходящими для проведения на одном и том же образце испытания на изгиб определения водонепроницаемости (обычно размером 220 × 190 мм). Испытывают все пять образцов по С.2 и С.3.

С.2 Устанавливают образец в устройство для испытания на изгиб по [2], размещая поверхность с покрытием (обозначенным как таковым поставщиком) наружу, и выполняют испытание из 9000 циклов.

С.3 Извлекают образец из устройства и определяют водонепроницаемость по ГОСТ 413, причем на наружную поверхность (обозначенную как таковую поставщиком) действует вода. Отмечают и записывают признаки появления расслоения (см. 7.3).

С.4 Если какой-либо из испытываемых образцов в ходе определения водонепроницаемости соскальзывает или протекает, испытание повторяют на пяти новых образцах.

Приложение D
(обязательное)

Определение водонепроницаемости после старения и изгибания

D.1 Образцы размерами 300 × 250 мм подвергают процедуре ускоренного старения, подходящей для старения полимера покрытия, как показано в таблице 1.

D.2 В соответствии с требованиями таблицы 1 подвергают образцы трем циклам стирки по ГОСТ Р ИСО 6330—2014, метод 6N⁰, с использованием моющего средства (без оптического отбеливателя), с последующей сушкой по методу С (сушка в расправленном виде).

D.3 Кондиционируют образцы в атмосферных условиях А, В или С по ГОСТ 29062.

D.4 От каждого состаренного образца отрезают образец размерами 220 × 190 мм для испытания на многократный изгиб со скручиванием.

D.5 Устанавливают образцы в устройстве для испытания на изгиб по [2], размещая поверхность с покрытием (обозначенным как таковым поставщиком) наружу, и выполняют испытание из 9000 циклов.

D.6 Извлекают образцы из устройства, отмечают и записывают все случаи возникшего расслоения.

D.7 Измеряют водонепроницаемость каждого образца по ГОСТ 413, наружная поверхность которого (обозначенная как таковая поставщиком) находится под воздействием воды. Отмечают и записывают все случаи возникшего расслоения (см. 7.3).

D.8 Если происходит соскальзывание или протечка некоторых образцов во время определения водонепроницаемости, повторяют испытание на пяти новых образцах, отобранных, по возможности, от первоначальной пробы.

Приложение Е
(обязательное)

Определение водонепроницаемости после истирания

Е.1 Отбирают образцы размерами 125 × 125 мм каждый.

Е.2 Выполняют 100 циклов истирания по ГОСТ Р ИСО 5470-2 на наружной поверхности (обозначенной как таковой поставщиком) каждого образца, отобранного в Е.1, используя абразив, удовлетворяющий следующим требованиям:

- а) основа должна быть определенного качества, минимальной массы на единицу площади порядка $(125 \pm 6) \text{ г/м}^2$;
- б) клей должен быть водорастворимым, хорошего качества, пригодным для этой цели;
- в) абразивный материал должен быть хорошего качества, пригодным для этой цели и выполняющим требования ситового анализа, приведенные в таблице Е.1;
- д) готовый абразив должен иметь минимальную прочность на разрыв 392 Н/50 мм в машинном направлении и 212 Н/50 мм в поперечном направлении;
- е) масса на единицу площади готового абразива должна составлять $(300 \pm 30) \text{ г/м}^2$.

Т а б л и ц а Е.1 — Требования ситового анализа

Требование	Размер ячейки сита, мкм
Полный проход	212
Не более 25 % прохода	180
Не более 50 % прохода	125
Не более 5 % прохода	106

Е.3 Для каждого образца после истирания по Е.2, определяют водонепроницаемость по ГОСТ 413, воздействуя водой на истираемую поверхность. Отмечают и записывают все случаи возникшего расслоения (см. 7.3).

Е.4 Если происходит соскальзывание или протечка некоторых образцов во время определения водонепроницаемости, повторяют испытание на пяти новых образцах.

Приложение F
(обязательное)

Определение водонепроницаемости после сухой чистки

F.1 Вырезают пять образцов размерами, позволяющими провести определение водонепроницаемости по ГОСТ 413.

F.2 Каждый образец обрабатывают отдельно по ГОСТ Р ИСО 105-D01.

F.3 Определяют водонепроницаемость каждого из пяти образцов по ГОСТ 413, воздействуя на наружную поверхность (обозначенную как таковую поставщиком) водой. Отмечают и записывают все случаи возникшего расслоения (см. 7.3).

F.4 Если происходит соскальзывание или протечка некоторых образцов во время определения водонепроницаемости, повторяют испытание на пяти новых образцах.

Приложение G
(обязательное)

Оценка гибкости при низких температурах

G.1 Отбирают пять образцов, подходящих для проведения испытаний гидростатическим давлением по ГОСТ 413.

Помечают лицевую и обратную стороны образцов для идентификации.

G.2 Складывают три образца наружной поверхностью (обозначенной как таковой поставщиком) внутрь следующим образом:

a) первый раз сгибают образец посередине таким образом, чтобы складка прошла параллельно кромке или машинному направлению;

b) второй раз складывают образец посередине таким образом, чтобы вторая складка располагалась перпендикулярно кромке или машинному направлению.

G.3 Складывают два оставшихся образца таким же образом, как описано в G.2 а) и б), но наружной поверхностью (обозначенной как таковой поставщиком) вверх.

G.4 Помещают сложенные образцы в поддерживаемые атмосферные условия при температуре минус $30\text{ }^{\circ}\text{C} \pm 2\text{ }^{\circ}\text{C}$ и сверху помещают гирию (предварительно охлажденную до той же температуры) таким образом, чтобы на сложенную поверхность каждого образца воздействовало давление 4 кПа.

П р и м е ч а н и е — Образец диаметром 113 мм, сложенный данным способом, представляет площадь, приблизительно равную 2510 мм^2 . Гирия массой 1,022 кг, помещенная сверху на эту площадь, будет создавать давление 4 кПа. Образец, первоначальной имевший размеры $150 \times 150\text{ мм}$, сложенный в соответствии с G.2 а) и б), представляет площадь 5625 мм^2 . Для создания давления 4 кПа на данной площади гирия должна иметь массу 2,27 кг.

G.5 Выдерживают образцы при низкой температуре в течение (48 ± 2) ч.

G.6 Снимают гирию, надев перчатки или с помощью других подходящих средств, для того, чтобы не нагреть образец, и расправляют его внутри холодильной камеры. Немедленно извлекают из холодильной камеры расправленные образцы и помещают каждый, полностью открытый и плоский, поверхностью, образовавшейся внутри сложенного образца, на твердую горизонтальную плоскость. Сверху на образец ставят гирию массой 2,5 кг и выдерживают в атмосферных условиях при температуре $(20 \pm 2)\text{ }^{\circ}\text{C}$ и относительной влажности $(65 \pm 5)\%$ в течение (24 ± 2) ч.

G.7 По завершении периода кондиционирования снимают гирию, обследуют образец невооруженным глазом на признаки растрескивания или расслоения, затем подвергают каждый образец испытанию гидростатическим давлением по ГОСТ 413, вплоть до давления, установленного для этого класса в таблице 4. Поверхность, которая образовалась внутри при складывании образца, должна быть направлена вверх (т. е. не находится в контакте с водой). Отмечают и записывают все случаи возникшего расслоения или растрескивания (см. 6.3 и 7.3).

G.8 Если в G.7 какой-либо образец не выполнил требование для одного конкретного направления складывания, необходимо выполнить повторные испытания, требуемые в 6.3, на образцах, сложенных в данном конкретном направлении.

Определение адгезионной прочности покрытия (во влажном состоянии)

Н.1 Общие положения

Часто бывает необходимо измерить адгезионную прочность покрытия на мокрой ткани, когда ткань с покрытием попадает во влажную среду или мокрые условия. При этом важно, чтобы образцы были подготовлены и испытаны до нанесения какой-либо отделки на текстильную основу, поскольку установлено, что попытки удалить данную отделку могут серьезно повлиять на адгезионную прочность покрытия и привести таким образом к недостоверным результатам.

Н.2 Аппаратура и материалы

Н.2.1 Разрывная машина для испытаний на растяжение с постоянной скоростью траверсы, с регистрирующей системой для измерений изменчивости приложенной силы, соответствующая классу 1 по [3].

Центральные точки двух захватов машины должны быть на линии натяжения, передние кромки должны располагаться под прямым углом к линии натяжения, а их зажимы находиться в одной плоскости. Зажимы должны удерживать образец, не давая соскальзывать, но, одновременно, их конструкция не должна позволить разрезать или иным образом ослабить образец. Ширина зажимов должна быть не менее ширины образца. Поверхности зажимов должны быть гладкими и плоскими, за исключением случаев, когда даже с прокладкой образец нельзя удержать удовлетворительным образом плоскими губками зажимов и требуется использовать зажимы с губками, имеющими рифленую поверхность.

Примечание — Подходящие прокладочные материалы для использования с гладкой или рифленой поверхностью включают бумагу, фетр, кожу, пластмассу или резину.

Н.2.2 Смачивающий раствор, представляющий 2 %-ный (по объему) водный раствор олеата натрия.

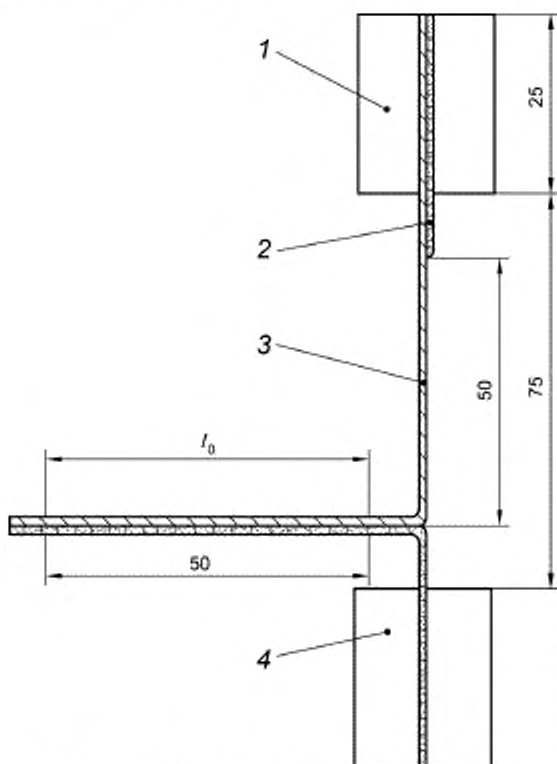
Н.3 Подготовка образцов

Н.3.1 Общие положения

Вырезают каждый образец не менее чем 75 мм шириной и не менее чем 200 мм длиной, причем длину располагают в продольном направлении пробы ткани с покрытием. Для испытаний толстых покрытий (Н.3.2) требуется пять образцов. Для испытаний тонких покрытий (Н.3.3) требуется 10 образцов, из которых готовят пять составных образцов.

Н.3.2 Толстые покрытия

Если адгезионная прочность покрытия превышает силу, необходимую для отделения покрытия от основы, готовят пять образцов путем осторожного надрезания покрытия до основы под прямыми углами к длине образца. Через такой надрез осторожно отделяют покрытие от основы на расстояние, достаточное для установки образца в захваты машины. Подрезают ширину образца до $(50 \pm 0,5)$ мм, следя за тем, чтобы избежать повреждения продольных нитей основного слоя (см. рисунок Н.1). Выполняют метки для рабочей длины образца на расстоянии 50 мм от обеих сторон образца, используя тонкий маркер, как показано на рисунке Н.1.

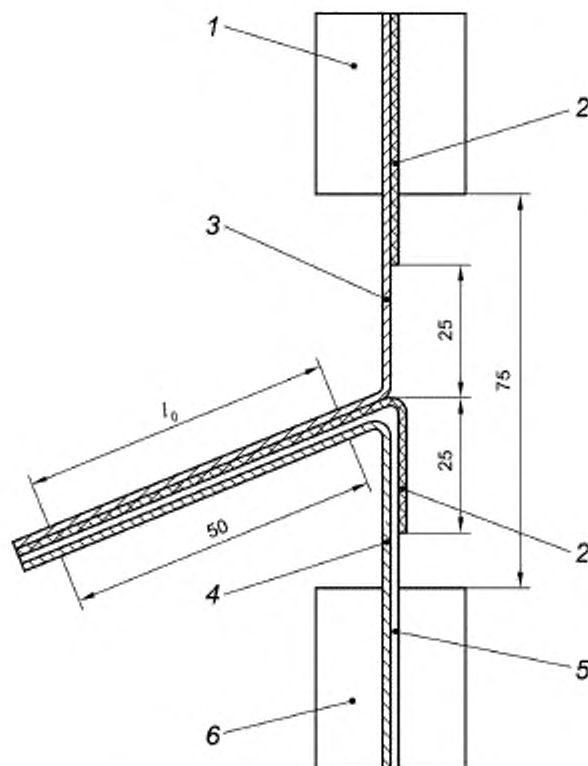


l_0 — рабочая длина образца; 1 — неподвижный захват;
2 — покрытие; 3 — ткань; 4 — траверса или подвижный захват

Рисунок Н.1 — Установка образцов тканей с толстыми покрытиями

Н.3.3 Тонкие покрытия

Если слой покрытия недостаточно прочен для отделения от основы, но его можно безошибочно отличить от основы и разрезать отдельно, соединяют с помощью клеевого состава, подходящего для оцениваемого типа покрытия, два образца одинаковыми поверхностями материала друг к другу, как показано на рисунке Н.2, не трогая первые 50 мм.



l_0 — рабочая длина, 1 — неподвижный захват; 2 — покрытие 1; 3 — ткань 1; 4 — ткань 2; 5 — покрытие 2; 6 — траверса или подвижный захват

Рисунок Н.2 — Установка образцов тканей с тонким покрытием

Примечание 1 — Важно, чтобы выбранный клей не вызвал необратимого упрочнения покрытия или иным образом не повлиял на прочность связи «ткань — покрытие».

При необходимости используют хлопчатобумажную ткань миткалевого переплетения, расшлихтованную и отбеленную, вместо одного из образцов с покрытием. Альтернативно при испытании тканей с покрытием из ПУР используют листовую резину, прочность поверхности которой на отслаивание и на раздир выше прочности ПУР, и применяют подходящий клей.

Выполняют метки для рабочей длины образца на расстоянии 50 мм от обеих его сторон, как показано на рисунке Н.2, используя тонкий маркер.

Примечание 2 — Если поверхность покрытия требуется обработать любым способом, который, в свою очередь, может ослабить связь «покрытие — покрытие» (например, силицирование), рекомендуется проводить испытание до подобной обработки.

Н.3.4 Замачивание

После подготовки в соответствии по Н.3.2 или Н.3.3 погружают каждый образец в смачивающий раствор (Н.2.2) на 30 мин при температуре (20 ± 2) °С, используя модуль ванны 20:1.

Н.4 Проведение испытания

Извлекают образец из смачивающего раствора и немедленно, без сушки, зажимают отдельные слои подготовленного образца в захватах разрывной машины (Н.2.1) в центральной позиции, без заметного или избыточного провисания образца, как показано на рисунках Н.1 или Н.2, таким образом, чтобы не менее 10 мм динамического разделения слоев произошло до достижения первой метки рабочей длины образца.

Запускают подвижный захват и получают запись отклонений от заданного значения приложенной силы по мере отделения слоя на рабочей длине (расстояние, приблизительно равное 50 мм).

Н.5 Расчет и представление результатов

Регистрируют максимальное значение адгезионной прочности, N , для каждого образца.

Вычисляют среднеарифметическое значение по пяти результатам и сообщают его как адгезионную прочность (во влажном состоянии), N .

Приложение I
(обязательное)

Определение показателя водопаропроницаемости

I.1 Сущность метода

Образцом плотно накрывают верх испытательной чашки с водой и помещают чашку в испытательную атмосферу. После установления равновесия градиента давления водяного пара на образец, выполняют последовательные взвешивания образца с чашкой и определяют скорость проникания водяного пара через образец.

Показатель водопаропроницаемости рассчитывают, выражая проницаемость водяного пара ткани с покрытием в процентах от проницаемости водяного пара стандартного образца ткани, который испытывают аналогичным образом, параллельно с испытуемым образцом.

П р и м е ч а н и е — Данный метод основан на общеизвестном методе контрольной чашки, который применяют для определения сопротивления материалов диффузии водяного пара и особенно подходит для испытания текстильных материалов.

I.2 Аппаратура и материалы

I.2.1 Стандартная ткань, представляющая собой точную высокопрочную сетку, сотканную из полиэфирной мононити со следующими характеристиками:

- размер ячейки сетки 18 мкм;
- диаметр нити 32 мкм;
- нитей на см 196,1;
- живое сечение 12,5 % (приблизительно).

П р и м е ч а н и е — Данная ткань сконструирована из синтетических волокон с низкой остаточной влажностью и плотно соткана, чтобы избежать образования складок в условиях высокой относительной влажности.

I.2.2 Испытательная камера, представляющая собой помещение или шкаф, в котором поддерживается стандартная умеренная атмосфера для испытания текстильных материалов, а именно: относительная влажность $(65 \pm 5) \%$ и температура $(20 \pm 2) ^\circ\text{C}$. Камера должна иметь достаточный размер для размещения поворотного столика и комплектов «чашка-образец» и поддерживать установленные пределы температуры и влажности.

I.2.3 Устройство для вырубki образцов круглой формы диаметром не менее, чем наружный диаметр чашки.

I.2.4 Бюретка, соответствующая классу В, или выше.

I.2.5 Открытые чашки, снабженные покрывными кольцами, приблизительного размера, показанного на рисунке I.1, изготовленные из легкого, жесткого, коррозионно-стойкого материала. Внутренние стенки чашек должны быть обработаны для снижения смачиваемости, чтобы обеспечить единый вертикальный градиент давления водяного пара по всей площади чашки.

П р и м е ч а н и е — Обработку силиконом при нагревании можно считать удовлетворительной для металлических чашек.

Чтобы обеспечить точность в измерении потерь водяного пара, чашки предпочтительно брать небольшой массы, например, изготовленные из материалов с низкой удельной плотностью. Алюминиевый сплав, например материал с обозначением 6082, считается подходящим для изготовления чашек.

Каждую чашку с покрывным кольцом предпочтительно нумеровать для идентификации.

I.2.6 Опора для образца, сконструированная для предотвращения провисания образца в чашку (провисание меняет высоту воздушной прослойки между образцом и поверхностью воды в чашке).

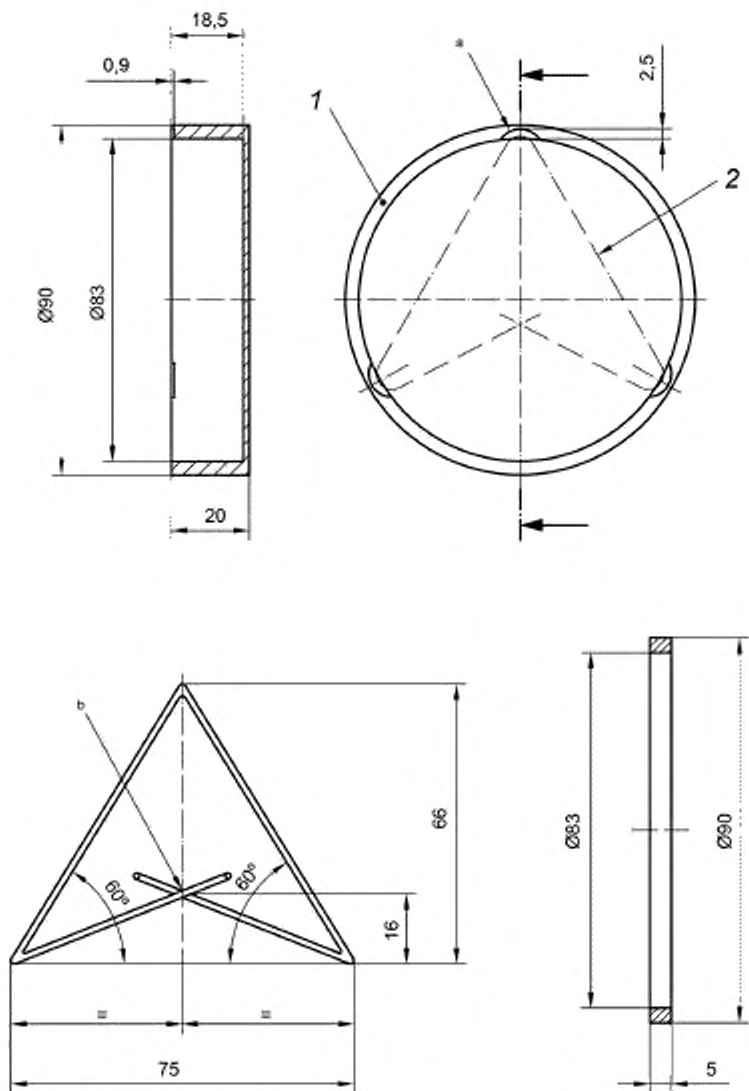
П р и м е ч а н и е — Один тип опоры (см. рисунок I.1) сконструирован из нержавеющей стальной проволоки диаметром 0,0914 мм (0,036 дюйма), уложенной в расположенные на ободке чашки три полукруглые углубления. Размеры углублений таковы, что при установке на место опоры покрывное кольцо располагается заподлицо с ободком чашки.

I.2.7 Средства герметизации образца на ободке чашки и покрывном кольце, предотвращающие утечку водяного пара.

Один из способов герметизации изложен в I.3.4, который требует наличия следующих компонентов:

I.2.7.1 Быстросохнущий клеевой состав для герметизации образца к ободку чашки.

Ни клей, ни его растворитель не должны реагировать с тканью или необратимо изменять ее. Для этой цели считается удовлетворительным прозрачный контактный клей ПВХ/нитрил общего назначения.



- ^a Три полукруглых, диаметром 8 мм, вырезанных углубления в ободке чашки, разнесенных на 120°.
^b Приварено точечной сваркой и сплющено.

1 — чашка; 2 — треугольная опора

Рисунок I.1 — Чашка, опора для образца и покрывное кольцо

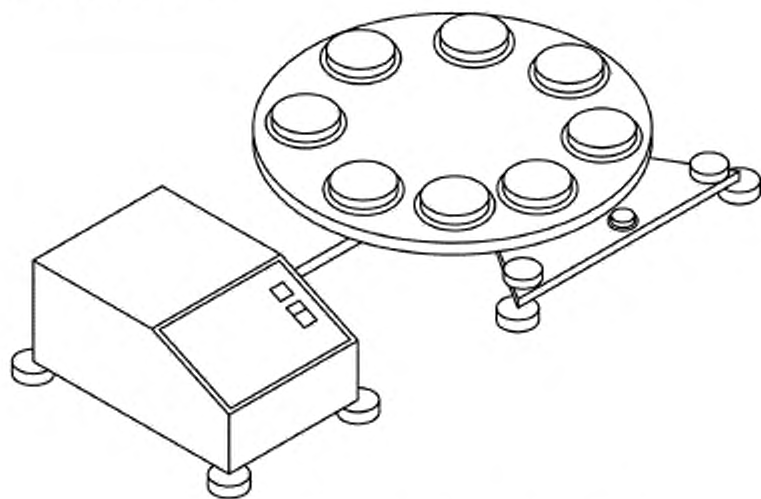
I.2.7.2 Самоклеющаяся полимерная лента с клеевой основой и пренебрежимо малой проницаемостью для водяного пара, используемая для крепления покрывного кольца к чашке.

Примечание — Электроизоляционная лента из ПВХ шириной приблизительно от 10 до 15 мм считается удовлетворительной для этой цели.

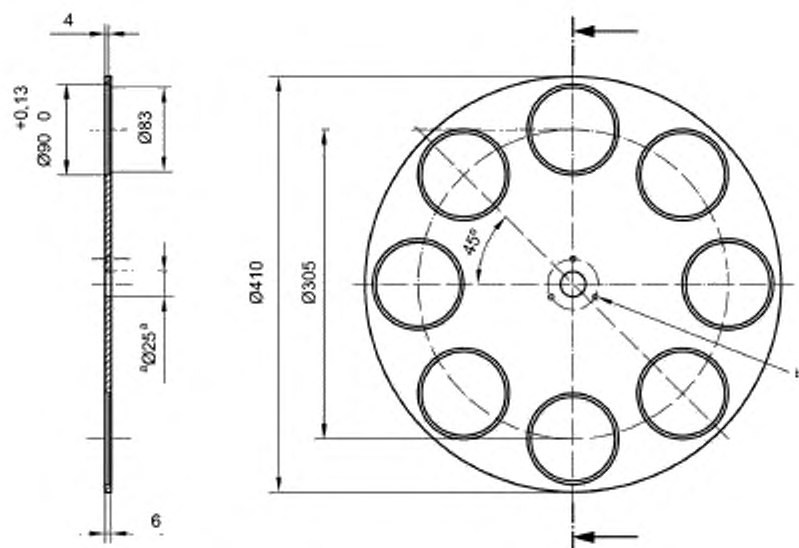
I.2.8 Поворотный столик, на котором можно разместить не менее шести комплектов «чашка-образец», вращающийся с постоянной скоростью, обеспечивая равномерный, медленный и постоянный поток воздуха над наружными поверхностями образцов на чашках. Скорость вращения «чашек-образцов» не должна превышать 6 м/мин.

Необходимо обеспечить средства для точного выравнивания столика, чтобы неподвижная воздушная прослойка между образцом и водой в чашке была равномерной толщины. Поворотный столик необходимо изолировать от вибраций или тепла, выделяемого его электромотором.

Поворотный столик размерами, соответствующими рисунку 1.2, вращающийся примерно со скоростью 2 мин^{-1} считается удовлетворительным.



а) Пример поворотного столика и привода в сборе



б) Вид сверху и сечение

^a Развернутый вид.

^b Три отверстия диаметром 5 мм, расположенные на равном расстоянии друг от друга на делительной окружности диаметром 50 мм.

Рисунок 1.2 — Поворотный столик

Поворотный столик считается более подходящим, чем электрический фен для создания равномерного, медленного и постоянного тока воздуха над всеми наружными поверхностями образцов на чашках. Можно использовать столики большего размера, на которых размещается больше комплектов «чашка-образец». При условии расположения чашек на столике на одинаковом расстоянии от центра его поверхности, воздушный поток над каждым образцом будет одинаковым.

1.2.9 Весы, обеспечивающие взвешивание с точностью до 0,01 г.

Весы располагают вблизи, а предпочтительнее, внутри камеры, чтобы свести к минимуму колебания параметров атмосферных условий внутри камеры при взвешивании чашек.

1.2.10 Таймер, обеспечивающий измерение интервалов между взвешиваниями в пределах ± 1 мин за период не менее 16 ч.

1.2.11 Вода, соответствующая классу 3 по ГОСТ Р 52501.

1.3 Проведение испытания

1.3.1 В процессе всех операций с образцами следят за неизменностью горизонтального положения комплектов «чашка-образец» и отсутствием попадания водяных брызг на внутреннюю поверхность образца или стандартной ткани.

1.3.2 Кондиционируют в испытательной камере (1.2.2) испытуемую и стандартную ткани (1.2.1) не менее 1 ч.

1.3.3 С помощью устройства для вырубki образцов (1.2.3) получают не менее пяти образцов от каждой испытуемой ткани и не менее двух — от стандартной, желательнее, не вынимая ткань из камеры.

1.3.4 С помощью бюретки (1.2.4) переносят в каждую открытую чашку (1.2.5) при температуре (20 ± 2) °C объем воды (1.2.11), определяемый размерами чашки, для того, чтобы получить воздушный слой толщиной (10 ± 1) мм между поверхностью воды и нижней поверхностью образца.

П р и м е ч а н и е — Объем 46 см^3 воды в чашке размерами, соответствующими рисунку 1.2, создает внутреннюю прослойку воздуха толщиной (10 ± 1) мм.

Помещают опору для образца (1.2.6) в чашку. Если используют клей для герметизации образца, выполняют следующее.

Наносят тонкий непрерывный слой быстросохнущего клеевого состава (1.2.7.1) на ободок чашки. Осторожно помещают образец на ободок, избегая загрязнения экспонируемой части ткани. Образец располагают таким образом, чтобы поверхность ткани, определяемая как наружная в одежде, была обращена вверх. Помещают покрывное кольцо на закрытый образец ободок чашки, плотно прижимают его и наносят по периметру клейкую ленту (1.2.7.2) для герметизации соединения «кольцо-чашка». Следят за тем, чтобы кромка клейкой ленты не выступала над кольцом.

1.3.5 Помещают каждый комплект «чашка-образец» на поворотный столик (1.2.8).

1.3.6 Вращают столик с образцами в испытательной камере не менее 1 ч для достижения равновесия градиента водяного пара в каждой чашке.

1.3.7 В конце периода достижения равновесия взвешивают каждый комплект на весах (1.2.9) с точностью до 0,01 г. Записывают массу каждого комплекта и фиксируют время, когда он был взвешен. После взвешивания возвращают каждый комплект «чашка-образец» на поворотный столик.

1.3.8 Вращают столик в испытательной камере не менее 16 ч.

П р и м е ч а н и е — Если для целей внутреннего контроля качества период контролируемого экспонирования будет менее 16 ч (например, 8 ч), необходимо использовать весы (1.2.9) точностью до 0,001 г.

1.3.9 Определяют внутренний диаметр каждой чашки с помощью двух измерений, снятых под прямым углом.

1.4 Обработка результатов

Показатель водопоглощения вычисляют по формуле

$$WVP_I = \frac{(WVP)_t}{(WVP)_r} \cdot 100,$$

где $(WVP)_t$ — средняя водопоглощаемость испытуемой ткани, $\text{г/м}^2/24 \text{ ч}$;

$(WVP)_r$ — средняя водопоглощаемость стандартной ткани, $\text{г/м}^2/24 \text{ ч}$,

и

$$WVP = \frac{24m}{At}$$

где WVP может быть $(WVP)_t$ или $(WVP)_r$;

m — потеря массы комплектом «чашка-образец» за период времени t , г;

t — интервал времени между последовательными взвешиваниями комплекта, ч;

A — экспонированная площадь испытуемой ткани (равная площади внутреннего поперечного сечения верхней части чашки), м^2 , вычисляют по формуле

$$A = \frac{\pi d^2}{4} \cdot 10^{-6},$$

где d — внутренний диаметр верхней части чашки, мм.

П р и м е ч а н и е — Для всех практических целей

$$WVPt = \frac{\text{средняя потеря массы образца}}{\text{средняя потеря массы стандартной ткани}} \cdot 100$$

при условии идентичности контролируемого времени экспонирования t для образца и стандартной ткани.

1.5 Протокол испытания

Протокол испытания должен включать следующую информацию.

- полное описание испытанной ткани с покрытием;
- средства, использованные для герметизации образца на ободке чашки (см. 1.2.7);
- период экспонирования в контролируемых атмосферных условиях (см. 1.3.8);
- средний показатель водопаропроницаемости, рассчитанный по 1.4;
- все отклонения от настоящего стандарта;
- дата проведения испытания.

Приложение ДА
(справочное)

Сведения о соответствии национальных и межгосударственных стандартов международным стандартам, использованным в качестве ссылочных в примененном международном стандарте

Таблица ДА.1

Обозначение ссылочного национального, межгосударственного стандарта	Степень соответствия	Обозначение и наименование ссылочного международного стандарта
ГОСТ Р ИСО 105-B02—2015	IDT	ISO 105-B02:2013 «Текстиль. Испытания на устойчивость окраски. Часть B02. Устойчивость окраски к искусственному свету: Испытание с применением ксеноновой дуговой лампы»
ГОСТ ISO 105-C10—2014	IDT	ISO 105-C02:1989 «Текстиль. Испытания на устойчивость окраски. Часть C02. Устойчивость окраски к стирке. Испытание 2» заменен на ISO 105-C10:2006 «Текстиль. Испытания на устойчивость окраски. Часть C10. Устойчивость окраски к стирке мылом или мылом с содой»
ГОСТ Р ИСО 105-D01—2011	IDT	ISO 105-D01:2010 «Текстиль. Испытания на устойчивость окраски. Часть D01. Устойчивости окраски к действию сухой химической чистки с применением перхлорэтиленового растворителя»
ГОСТ Р ИСО 105-X12—2014	IDT	ISO 105-X12:2001 «Текстиль. Испытания на устойчивость окраски. Часть X12. Устойчивость окраски к трению»
ГОСТ 413—91 (ИСО 1420—1987)	NEQ	ISO 811:1981 «Ткани. Определение сопротивления на проникание воды. Испытание гидростатическим давлением»
ГОСТ 8979—75	NEQ	ISO 1419:1995 «Ткани с резиновым или полимерным покрытием. Испытания на ускоренное старение»
ГОСТ 29062—91 (ИСО 2231—1989)	MOD	ISO 2231:1989 «Ткани с резиновым или пластмассовым покрытием. Стандартные условия для кондиционирования и испытания»
ГОСТ Р ИСО 50779.22—2005 (ИСО 2602:1980)	MOD	ISO 2602:1980 «Статистическая интерпретация результатов испытаний. Оценка среднего значения. Доверительный интервал»
ГОСТ Р ИСО 16269-6—2005	IDT	ISO 3207:1975 «Статистическая обработка данных. Определение доверительного интервала» заменен на ISO 16269-6:2005 «Статистическая обработка данных. Часть 6. Определение интервалов статистического допуска»
ГОСТ Р ИСО 3303-1—2015	IDT	ISO 3303:1990 «Ткани с резиновым или пластмассовым покрытием. Определение прочности на прорыв» заменен на ISO 3303-1:2012 «Ткани с резиновым или пластмассовым покрытием. Определение прочности на прорыв. Часть 1. Метод с применением стального шарика»
ГОСТ Р ИСО 3303-2—2015	IDT	и ISO 3303-2:2012 «Ткани с резиновым или пластмассовым покрытием. Определение прочности на прорыв. Часть 2. Гидравлический метод»

Окончание таблицы ДА.1

Обозначение ссылочного национального, межгосударственного стандарта	Степень соответствия	Обозначение и наименование ссылочного международного стандарта
ГОСТ Р 52501—2005 (ISO 3696:1987)	MOD	ISO 3696:1987 «Вода для лабораторного анализа. Технические требования и методы испытаний»
ГОСТ Р ИСО 4920—2014	IDT	ISO 4920:2012 «Текстиль. Определение стойкости тканей к поверхностному смачиванию (испытание разбрызгиванием)»
ГОСТ Р ИСО 5470-2—2017	IDT	ISO 5470-2:2003 «Ткани с резиновым или полимерным покрытием. Определение стойкости к истиранию. Часть 2. Устройство Мартиндейла для испытания на истирание»
ГОСТ Р ИСО 5978	IDT	ISO 5978:1990 «Ткани с резиновым или полимерным покрытием. Определение устойчивости к слипанию»
ГОСТ Р ИСО 6330—2014	IDT	ISO 6330:2012 «Текстиль. Процедуры домашней стирки и сушки, применяемые для испытаний текстильных материалов»
ГОСТ 29061—91 (ISO 6451—82)	MOD	ISO 6451:1982 «Ткани с пластмассовым покрытием. Поливинилхлоридное покрытие. Быстрый метод проверки степени желирования»
ГОСТ Р ИСО 20471—2015	IDT	EN 471 «Одежда с предупредительными, хорошо видимыми вставками, профессионального назначения. Методы испытания и требования» эквивалентен BS EN 20471:2013 «Одежда повышенной видимости. Методы испытаний и требования» эквивалентен ISO 20471:2013 «Одежда повышенной видимости. Методы испытаний и требования»
<p>Примечание — В настоящей таблице использованы следующие условные обозначения степени соответствия стандартов:</p> <ul style="list-style-type: none"> - IDT — идентичные стандарты; - MOD — модифицированные стандарты; - NEQ — неэквивалентные стандарты. 		

Библиография

- [1] ИСО 105-D02:2016, Материалы текстильные. Определение устойчивости окраски. Часть D01. Устойчивость окраски к трению. Органические растворители*
- [2] ИСО 7854:1995, Материалы текстильные с резиновым или полимерным покрытием. Определение устойчивости к повреждению при многократном изгибе*
- [3] ИСО 7500-1:2004, Материалы металлические. Проверка машин для статических одноосных испытаний. Часть 1. Испытательные машины на растяжение и сжатие. Проверка и калибровка силоизмерительных систем*

* Официальный перевод данного международного стандарта находится в Федеральном информационном фонде стандартов.

УДК 677.077.65:006.354

ОКС 59.080.40

Ключевые слова: ткани с резиновым или полимерным покрытием, водонепроницаемая одежда, технические условия, термины, определения, водопаропроницаемость, испытание, проба, отбор, образец, метод, результат, протокол

БЗ 7—2017/74

Редактор *Е.В. Таланцева*
Технический редактор *И.Е. Черелкова*
Корректор *И.А. Королева*
Компьютерная верстка *А.Н. Золотаревой*

Сдано в набор 05.07.2017. Подписано в печать 17.07.2017. Формат 60 × 84 $\frac{1}{8}$. Гарнитура Ариал.

Усл. печ. л. 3,26. Уч.-изд. л. 2,95. Тираж 21 экз. Зак. 1180.

Подготовлено на основе электронной версии, предоставленной разработчиком стандарта

Издано и отпечатано во ФГУП «СТАНДАРТИНФОРМ», 12001 Москва, Гранатный пер., 4.
www.gostinfo.ru info@gostinfo.ru