
МЕЖГОСУДАРСТВЕННЫЙ СОВЕТ ПО СТАНДАРТИЗАЦИИ, МЕТРОЛОГИИ И СЕРТИФИКАЦИИ
(МГС)

INTERSTATE COUNCIL FOR STANDARDIZATION, METROLOGY AND CERTIFICATION
(ISC)

МЕЖГОСУДАРСТВЕННЫЙ
СТАНДАРТ

ГОСТ
ISO 11839—
2016

Машины для лесного хозяйства

**ОСТЕКЛЕНИЕ И ПАНЕЛЬНЫЕ МАТЕРИАЛЫ,
ПРИМЕНЯЕМЫЕ ДЛЯ ЗАЩИТЫ КАБИНЫ
ОПЕРАТОРА ПРИ ОТКИДЫВАНИИ
ЗУБЬЕВ ПИЛЫ**

Метод испытания и эксплуатационные критерии

(ISO 11839:2010, IDT)

Издание официальное



Москва
Стандартинформ
2020

Предисловие

Цели, основные принципы и общие правила проведения работ по межгосударственной стандартизации установлены ГОСТ 1.0 «Межгосударственная система стандартизации. Основные положения» и ГОСТ 1.2 «Межгосударственная система стандартизации. Стандарты межгосударственные, правила и рекомендации по межгосударственной стандартизации. Правила разработки, принятия, обновления и отмены»

Сведения о стандарте

1 ПОДГОТОВЛЕН Открытым акционерным обществом «Центральный научно-исследовательский и проектно-конструкторский институт механизации и энергетики лесной промышленности» (ОАО «ЦНИИМЭ») на основе собственного перевода на русский язык англоязычной версии стандарта, указанного в пункте 5

2 ВНЕСЕН Федеральным агентством по техническому регулированию и метрологии

3 ПРИНЯТ Межгосударственным советом по стандартизации, метрологии и сертификации (протокол от 25 октября 2016 г. № 92-П)

За принятие проголосовали:

Краткое наименование страны по МК (ИСО 3166) 004—97	Код страны по МК (ИСО 3166) 004—97	Сокращенное наименование национального органа по стандартизации
Армения	AM	Минэкономики Республики Армения
Беларусь	BY	Госстандарт Республики Беларусь
Киргизия	KG	Кыргызстандарт
Россия	RU	Росстандарт
Таджикистан	TJ	Таджикстандарт

4 Приказом Федерального агентства по техническому регулированию и метрологии от 4 июля 2017 г. № 673-ст межгосударственный стандарт ГОСТ ISO 11839—2016 введен в действие в качестве национального стандарта Российской Федерации с 1 апреля 2018 г.

5 Настоящий стандарт идентичен международному стандарту ISO 11839:2010 «Машины для лесного хозяйства. Остекление и панельные материалы, применяемые для защиты кабины оператора при откидывании зубьев пилы. Метод испытания и эксплуатационные критерии» («Machinery for forestry — Glazing and panel materials used in operator enclosures for protection against thrown sawteeth — Test method and performance criteria», IDT).

Международный стандарт ISO 11839 разработан Техническим комитетом по стандартизации ISO TC 23 «Тракторы и машины для сельского и лесного хозяйства», Подкомитетом SC 15 «Машины для лесного хозяйства» Международной организации по стандартизации (ISO).

В текст настоящего стандарта внесена техническая Поправка 1 к международному стандарту ISO 11839:2010, принятая после его официальной публикации 15 марта 2012 г.

При применении настоящего стандарта рекомендуется использовать вместо ссылочных международных стандартов соответствующие им межгосударственные стандарты, сведения о которых приведены в дополнительном приложении ДА.

В настоящем стандарте возможно наличие некоторых элементов, которые могут быть предметом патентных прав ISO, а также Росстандарт и МГС не несут ответственности за выявление части или всех таких прав

6 ВВЕДЕН ВПЕРВЫЕ

7 ПЕРЕИЗДАНИЕ. Май 2020 г.

Информация о введении в действие (прекращении действия) настоящего стандарта и изменений к нему на территории указанных выше государств публикуется в указателях национальных стандартов, издаваемых в этих государствах, а также в сети Интернет на сайтах соответствующих национальных органов по стандартизации.

В случае пересмотра, изменения или отмены настоящего стандарта соответствующая информация будет опубликована на официальном интернет-сайте Межгосударственного совета по стандартизации, метрологии и сертификации в каталоге «Межгосударственные стандарты»

© ISO, 2010 — Все права сохраняются
© Стандартиформ, оформление, 2017, 2020



В Российской Федерации настоящий стандарт не может быть полностью или частично воспроизведен, тиражирован и распространен в качестве официального издания без разрешения Федерального агентства по техническому регулированию и метрологии

Введение

В процессе эксплуатации машин для леса, оснащенных дисковыми пилами со сменными зубьями, оператор может подвергаться опасности при откидывании зубьев пилы. Защиту оператора от различных опасностей обеспечивают путем применения системы конструктивных элементов и панельных материалов, устанавливаемых между оператором и потенциально опасными объектами (см., например, ISO 8083 — защита от падающих предметов или ISO 8084 — защита от проникновения опасных объектов).

Если существует опасность при откидывании зубьев дисковой пилы, рекомендуется выбирать такие панели и материалы остекления, которые обеспечат защиту оператора в соответствии с требованиями настоящего стандарта. Хотя поверхности, соответствующие требованиям настоящего стандарта, не могут гарантировать защиту оператора при всех возможных обстоятельствах, ожидается, что при нормальных условиях эксплуатации защита при откидывании зубьев от дисковых пил будет обеспечена.

В тексте настоящего стандарта учтена техническая Поправка 1 к международному стандарту ISO 11839:2010, принятая после его официальной публикации 15.03.2012. Данная техническая поправка устанавливает размер режущей поверхности (кромки) зуба квадратного профиля со стороны (60 ± 1) мм вместо (50 ± 1) мм для второго испытательного снаряда (см. 3.3.1 и рисунок 2).

Содержание

1 Область применения	1
2 Нормативные ссылки	1
3 Испытания	1
3.1 Испытательное оборудование	1
3.2 Образцы для испытаний и монтаж	3
3.3 Метод испытаний	3
4 Требования к проведению испытаний	3
5 Отчетность по результатам испытаний	3
Приложение А (обязательное) Протокол испытаний	4
Приложение В (обязательное) Опасность от откидываемых зубьев дисковой пилы	5
Приложение ДА (справочное) Сведения о соответствии ссылочных международных стандартов межгосударственным стандартам	6
Библиография	7

Поправка к ГОСТ ISO 11839—2016 Машины для лесного хозяйства. Остекление и панельные материалы, применяемые для защиты кабины оператора при откидывании зубьев пилы. Метод испытания и эксплуатационные критерии

Дата введения — 2021—10—12

В каком месте	Напечатано	Должно быть		
Предисловие. Таблица согласования	—	Казахстан	KZ	Госстандарт Республики Казахстан

(ИУС № 3 2022 г.)

Машины для лесного хозяйства

**ОСТЕКЛЕНИЕ И ПАНЕЛЬНЫЕ МАТЕРИАЛЫ, ПРИМЕНЯЕМЫЕ ДЛЯ ЗАЩИТЫ
КАБИНЫ ОПЕРАТОРА ПРИ ОТКИДЫВАНИИ ЗУБЬЕВ ПИЛЫ****Метод испытания и эксплуатационные критерии**

Machinery for forestry. Glazing and panel materials used in operator enclosures for protection against thrown sawteeth.
Test method and performance criteria

Дата введения — 2018—04—01

ВНИМАНИЕ! Некоторые испытания, приведенные в настоящем стандарте, предусматривают использование процессов, которые могут привести к возникновению опасных ситуаций.

1 Область применения

Настоящий стандарт устанавливает процедуры проверки и эксплуатационные требования с целью определения защитных возможностей панельных материалов, используемых в ограждениях оператора машин для леса, предназначенных для защиты оператора от откидываемых зубьев дисковой пилы. Этот особый тип опасности специфически определяется размером и скоростью движения зубьев пилы и является уникальным для этих режущих устройств.

Настоящий стандарт применим к панельным материалам машин для леса, определенных в ISO 6814, которые включают в себя встроенные или прикрепленные пильные устройства с дисковой пилой, управляемые или приводимые в действие от основной машины (например, дисковые пилы для обрезки вершин деревьев, дисковые пилы для валки деревьев или дисковые пилы для раскряжевки стволов на сортименты).

Стандарт не распространяется на защиту от опасностей, возникающих при разрыве пильной цепи (см. ISO 11837).

2 Нормативные ссылки

В настоящем стандарте использована нормативная ссылка на следующий стандарт. Для датированных ссылок применяют только указанное издание ссылочного стандарта, для недатированных — последнее издание (включая все изменения).

ISO 6814 Machinery for forestry — Mobile and self-propelled machinery — Terms, definitions and classification (Машины для леса. Мобильные и самоходные машины. Термины, определения и классификация)

3 Испытания**3.1 Испытательное оборудование**

3.1.1 Метательная пусковая установка, обеспечивающая метание специальных испытательных снарядов с заданными скоростями. Пусковая установка должна иметь средства управления для регулировки скорости метания. Пусковая установка должна также выталкивать испытательный снаряд по относительно прямолинейной траектории режущей поверхностью в направлении мишени. Испытатель-

ный снаряд может удерживаться в пусковой установке с помощью специального держателя (поддона снаряда). Масса указанного держателя должна быть менее 10 % массы испытательного снаряда, при этом любые воздействия держателя на испытательную панель не должны оказывать существенного влияния на результаты испытаний (рисунок 1).

3.1.2 Испытательный снаряд F1, моделирующий четырехконечный зуб пилы массой (300 ± 5) г с режущей поверхностью (кромкой) квадратного профиля со стороной (50 ± 1) мм (рисунок 2).

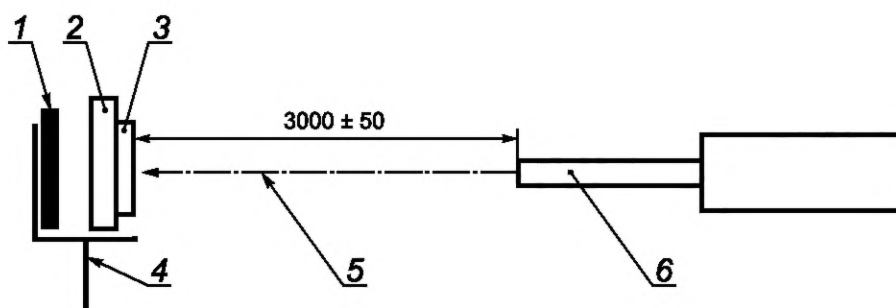
3.1.3 Испытательный снаряд F2, моделирующий четырехконечный зуб пилы массой (800 ± 5) г с режущей поверхностью (кромкой) квадратного профиля со стороной (60 ± 1) мм (рисунок 2).

Примечание — Значение (60 ± 1) мм установлено в технической Поправке 1 к международному стандарту ISO 11839:2010, принятой после ее официальной публикации 15.03.2012.

3.1.4 Диафрагма мишени, представляющая собой твердую стальную панель, с квадратным отверстием размером (450 ± 1) мм \times (450 ± 1) мм.

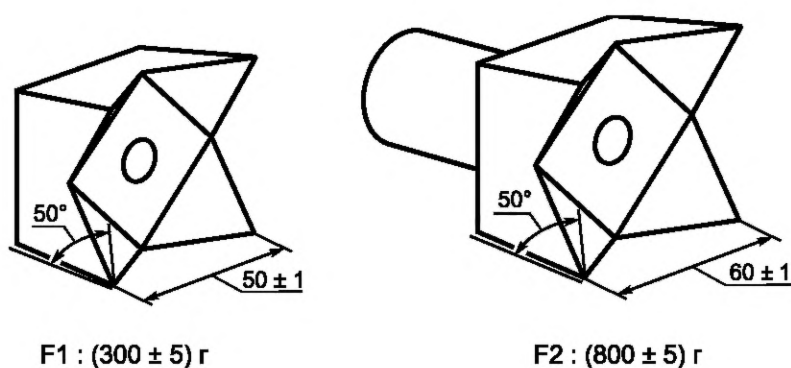
3.1.5 Панель индикатора из гофрированного картона размером 500 мм \times 500 мм, расположенная непосредственно за диафрагмой мишени на расстоянии (250 ± 5) мм.

3.1.6 Держатель мишени, обеспечивающий расположение мишени перпендикулярно к траектории движения испытательного снаряда с контролируемым расстоянием (3000 ± 50) мм от дульного торца пусковой установки.



1 — панель индикатора; 2 — диафрагма мишени; 3 — мишень; 4 — держатель мишени; 5 — траектория движения испытательного снаряда; 6 — метательная пусковая установка

Рисунок 1 — Схема расположения испытательного оборудования



F1 : (300 ± 5) г

F2 : (800 ± 5) г

Рисунок 2 — Испытательный снаряд

3.1.7 Средства измерения скорости испытательного летящего снаряда с точностью не менее ± 2 м/с.

3.1.8 Средства измерения температуры поверхности панели с точностью не менее ± 1 °С.

3.1.9 Противоаварийная конструкция, расположенная вокруг траектории движения испытательного снаряда, мишени и панели индикатора, для обеспечения соответствующей защиты персонала, проводящего испытания.

3.2 Образцы для испытаний и монтаж

3.2.1 Образцы для испытаний должны соответствовать коммерческим техническим условиям для материала данного продукта. Соответствующие свойства материала должны быть определены и занесены в протокол с целью проверки условий испытаний.

3.2.2 Образцы для испытаний должны быть смонтированы в отверстие диафрагмы мишени с использованием методов крепления, рекомендованных производителем испытываемого материала. Исключением являются образцы для испытаний из материалов, которые обычно закрепляют без возможности их отсоединения, например методом сварки. Они могут быть присоединены к отдельной раме, которую затем прикрепляют болтами в отверстие диафрагмы мишени. Детали метода монтажа должны быть указаны в протоколе испытаний.

3.3 Метод испытаний

3.3.1 Испытаниям подвергают пять образцов в условиях низкой (минусовой) температуры и пять образцов — при комнатной температуре. Каждый образец должен быть подвергнут испытательному удару один раз. Образцы для испытаний при низкой температуре следует выдержать 3 ч до начала испытаний в следующих условиях: сторона, подверженная удару, должна быть выдержана при температуре минус (32 ± 3) °C, а вторая сторона (сторона оператора) — при температуре (22 ± 3) °C. Образцы для испытаний в условиях комнатной температуры следует выдержать 3 ч при температуре (22 ± 3) °C.

3.3.2 Пять образцов неметаллических материалов должны быть также подвергнуты испытанию в условиях повышенной температуры (49 ± 3) °C. До начала испытаний образцы должны быть выдержаны при повышенной температуре не менее 3 ч.

3.3.3 При испытаниях каждого материала должен быть обеспечен соответствующий энергетический уровень а именно:

для F1 — от 1084 Дж до 1311 Дж

или для F2 — от 4840 Дж до 5856 Дж.

Выбор энергетического уровня должен быть выполнен с учетом типа опасности, которой подвержен испытываемый материал от откидываемых зубьев пилы в соответствии с приложением В.

3.3.4 В процессе испытания снаряд F1 должен обеспечивать удар о мишень со скоростью от 85 до 94 м/с, а снаряд F2 — со скоростью от 110 до 121 м/с.

3.3.5 Если скорость испытательного снаряда менее минимальной указанной и образец не разрушается, испытания следует повторить. Если скорость испытательного снаряда менее минимальной указанной, но образец разрушается, то результат испытания (разрушение материала) считают отрицательным. Если скорость испытательного снаряда более максимальной указанной и образец не разрушается, то результат испытания (неразрушение материала) считают положительным.

3.3.6 В процессе испытания испытательный снаряд должен ударить о мишень режущей кромкой в пределах отверстия диафрагмы мишени не менее трех раз.

4 Требования к проведению испытаний

Материал панели считают не выдержавшим испытания, если испытательный снаряд и/или фрагменты панели повреждают индикаторную панель. Все образцы материала должны выдержать испытание для того, чтобы материал мог быть классифицирован как выдержавший данный уровень испытаний.

5 Отчетность по результатам испытаний

Результаты испытаний должны быть представлены в протоколе испытаний, приведенном в приложении А.

**Приложение А
(обязательное)****Протокол испытаний****А.1 Описание материала**

Предприятие-изготовитель
Размеры (толщина)
Конструкция (слои, покрытие и т. п.)
Состав (химический) материала
Исходная информация, номер партии, дата изготовления
Метод закрепления остекления

А.2 Условия испытаний

Образец/номер теста
Температура материала
Масса испытательного снаряда
Фактическая скорость испытательного снаряда при ударе
Ориентация испытательного снаряда при ударе

А.3 Сводка испытаний

Номера образцов, испытанных в условиях каждой из температур:
...../–32 °С,/+22 °С,/+49 °С (только для неметаллических материалов)
Номера образцов, выдержавших испытание в условиях каждой из температур:
...../–32 °С,/+22 °С,/+49 °С (только для неметаллических материалов)

А.4 Результаты испытаний

Скорость испытательного снаряда соответствует/не соответствует требованиям, установленным в настоящем стандарте (см. 3.3.4).

Материал выдержал/не выдержал испытания на удар согласно настоящему стандарту.

Вывод: Результаты испытаний зачтены/не зачтены согласно требованиям настоящего стандарта и испытанный материал выдержал/не выдержал испытания.

Дата испытаний
Наименование и адрес испытательного комплекса
Инженер-испытатель
Дата и номер протокола испытаний

**Приложение В
(обязательное)**

Опасность от откидываемых зубьев дисковой пилы

Одним из средств валки деревьев является дисковая пила с вращающимся диском с периферийно смонтированными зубьями. Существуют два основных типа дисковой пилы: прерывистого действия, когда пила вращается только тогда, когда она приведена в действие при пилении дерева; и непрерывного действия, когда пила вращается постоянно. Прерывистые дисковые пилы имеют, как правило, более низкую скорость вращения и проектируются с более высоким крутящим моментом в то время как пилы с непрерывным вращением имеют более высокие скорости и более низкий крутящий момент. Инерция, обеспечиваемая высокоскоростной дисковой пилой, является главным фактором поддержания непрерывного вращения в процессе резания. Диски непрерывно вращающихся пил имеют, как правило, больший диаметр, по сравнению с прерывисто вращающимися пилами. Обычно предполагается, что опасность, возникающая в результате откидывания зуба дисковой пилы, связана с конструкцией пилы непрерывного вращения, у которой окружная скорость вращения зубьев является самой высокой и возможность для непредусмотренного контакта с лезвием больше.

Обзор технических характеристик быстродействующих дисковых пил выявил более чем 40 моделей выпускаемой продукции. Более старые модели используют до сих пор, но их технические характеристики отсутствуют. В большинстве конструкций (68 %) частота вращения составляет 1300 об/мин или более, хотя диапазон частоты вращения составляет от 600 до 1650 об/мин. Вычисление окружной скорости вращения зубьев для различных сочетаний частоты вращения с диаметром диска показывает более узкое распределение: почти во всех конструкциях (88 %) окружная скорость вращения зубьев при работе превышает 85 м/с. Самая высокая окружная скорость вращения зубьев в рассмотренных конструкциях 102 м/с.

Имеется небольшая информация о фактических отказах зубьев дисковых пил. В некоторых сообщениях утверждается, что ослабление монтажных болтов может привести к отсоединению зубьев. В торговых отчетах о безопасности операторы сообщали об отсутствующих зубьях. В настоящем стандарте предполагается, что если монтажный болт выпадает, то зуб будет отсоединяться от держателя и окажется в потоке древесного мусора по окружности внутренней части кожуха. На выходе зуб может откидываться с окружной скоростью зубьев пилы. Испытания и приведенная в настоящем стандарте методика основаны на предположении о прямолинейном движении откидываемого зуба с окружной скоростью вращения зубьев пилы. Однако могут быть и другие типы отказов, при которых в производственных условиях могут возникнуть более высокие скорости вращения откидываемых зубьев.

При наличии широкого выбора конструкций дисковых пил существует большой выбор зубьев пил и способов их установки. У зубьев обычно имеются несколько режущих граней, позволяющих использовать изменение положения зуба для компенсации износа. Имеются монолитные (цельные) и состоящие из двух частей типы зубьев без хвостовика. Зуб без хвостовика представляет собой режущую кромку, смонтированную прямо на дисковую пилу. Цельные или состоящие из двух частей конструкции имеют цилиндрический хвостовик позади зуба, который входит в отверстие при монтаже. Хвостовик воспринимает часть нагрузки, которую в других случаях несет монтажный болт. Монолитные зубья являются цельной конструкцией вместе с зубом и хвостовиком, в то время как у состоящих из двух частей зубьев есть заменяемые режущие кромки. У монолитного зуба с длинным хвостовиком с шириной пропила 57 мм масса составляет около 800 г. У более распространенного зуба с хвостовиком с шириной пропила 51 мм масса приблизительно равна 500 г, в то время как у зуба без хвостовика масса составляет 300 г или менее.

Кинетическую энергию E_k , Дж, зуба пилы, двигающегося с окружной скоростью вращения v , вычисляют по формуле

$$E_k = 0,5mv^2,$$

где m — масса зуба пилы, кг;

v — окружная скорость вращения зуба пилы, м/с.

Выбор испытательного уровня энергии для материала панели должен быть основан на вычислении ожидаемого уровня энергии откидываемого зуба пилы конкретной конструкции. Выбирают такую испытательную энергию, которая равна или превышает расчетное значение.

Приложение ДА
(справочное)Сведения о соответствии ссылочных международных стандартов
межгосударственным стандартам

Таблица ДА.1 — Сведения о соответствии межгосударственных стандартов ссылочным международным стандартам

Обозначение ссылочного международного стандарта	Степень соответствия	Обозначение и наименование соответствующего межгосударственного стандарта
ISO 6814	—	*
* Соответствующий межгосударственный стандарт отсутствует. До его принятия рекомендуется использовать перевод на русский язык данного международного стандарта..		

Библиография

- [1] ISO 8083:2006 Machinery for forestry — Falling-object protective structures (FOPS) — Laboratory tests and performance requirements (Машины для леса. Устройства защиты от падающих объектов (FOPS). Лабораторные испытания и эксплуатационные требования)
- [2] ISO 8084:2003 Machinery for forestry — Operator protective structures — Laboratory tests and performance requirements (Машины для леса. Устройства защиты оператора. Лабораторные испытания и эксплуатационные требования)
- [3] ISO 11837:2010 Machinery for forestry — Saw chain shot guarding system — Test method and performance criteria (Машины для леса. Системы защиты при разрыве пильной цепи. Метод испытаний и критерии работы)

УДК 630.377.4: 658.382.3:006.354

МКС 65.060.80

Ключевые слова: машины для леса, дисковая пила со сменными зубьями, остекление и панельные материалы, защита кабины оператора при откидывании зубьев пилы, пусковая метательная установка, метательный снаряд, метод испытаний, эксплуатационные критерии

Редактор *Ю.А. Расторгуева*
Технический редактор *В.Н. Прусакова*
Корректор *Е.Д. Дульнева*
Компьютерная верстка *А.Н. Золотаревой*

Сдано в набор 12.05.2020. Подписано в печать 16.06.2020. Формат 60×84¹/₈. Гарнитура Ариал.
Усл. печ. л. 1,86. Уч.-изд. л. 1,68.

Подготовлено на основе электронной версии, предоставленной разработчиком стандарта

Создано в единичном исполнении во ФГУП «СТАНДАРТИНФОРМ» для комплектования Федерального информационного фонда стандартов, 117418 Москва, Нахимовский пр-т, д. 31, к. 2.
www.gostinfo.ru info@gostinfo.ru

Поправка к ГОСТ ISO 11839—2016 Машины для лесного хозяйства. Остекление и панельные материалы, применяемые для защиты кабины оператора при откидывании зубьев пилы. Метод испытания и эксплуатационные критерии

Дата введения — 2021—10—12

В каком месте	Напечатано	Должно быть		
Предисловие. Таблица согласования	—	Казахстан	KZ	Госстандарт Республики Казахстан

(ИУС № 3 2022 г.)