
МЕЖГОСУДАРСТВЕННЫЙ СОВЕТ ПО СТАНДАРТИЗАЦИИ, МЕТРОЛОГИИ И СЕРТИФИКАЦИИ
(МГС)
INTERSTATE COUNCIL FOR STANDARDIZATION, METROLOGY AND CERTIFICATION
(ISC)

МЕЖГОСУДАРСТВЕННЫЙ
СТАНДАРТ

ГОСТ
ISO 11837—
2016

Машины для лесного хозяйства
СИСТЕМЫ ЗАЩИТЫ ПРИ РАЗРЫВЕ
ПИЛЬНОЙ ЦЕПИ

Метод испытаний и критерии работы

(ISO 11837:2011, IDT)

Издание официальное



Москва
Стандартинформ
2020

Предисловие

Цели, основные принципы и общие правила проведения работ по межгосударственной стандартизации установлены ГОСТ 1.0 «Межгосударственная система стандартизации. Основные положения» и ГОСТ 1.2 «Межгосударственная система стандартизации. Стандарты межгосударственные, правила и рекомендации по межгосударственной стандартизации. Правила разработки, принятия, обновления и отмены»

Сведения о стандарте

1 ПОДГОТОВЛЕН Открытым акционерным обществом «Центральный научно-исследовательский и проектно-конструкторский институт механизации и энергетики лесной промышленности» (ОАО «ЦНИИМЭ») на основе собственного перевода на русский язык англоязычной версии стандарта, указанного в пункте 5

2 ВНЕСЕН Федеральным агентством по техническому регулированию и метрологии

3 ПРИНЯТ Межгосударственным советом по стандартизации, метрологии и сертификации (протокол от 25 октября 2016 г. № 92-П)

За принятие проголосовали:

Краткое наименование страны по МК (ИСО 3166) 004—97	Код страны по МК (ИСО 3166) 004—97	Сокращенное наименование национального органа по стандартизации
Армения	AM	Минэкономики Республики Армения
Беларусь	BY	Госстандарт Республики Беларусь
Киргизия	KG	Кыргызстандарт
Россия	RU	Росстандарт
Таджикистан	TJ	Таджикстандарт

4 Приказом Федерального агентства по техническому регулированию и метрологии от 4 июля 2017 г. № 630-ст межгосударственный стандарт ГОСТ ISO 11837—2016 введен в действие в качестве национального стандарта Российской Федерации с 1 апреля 2018 г.

5 Настоящий стандарт идентичен международному стандарту ISO 11837:2011 «Машины для лесного хозяйства. Системы защиты при разрыве пильной цепи. Метод испытаний и критерии работы» («Machinery for forestry — Saw chain shot guarding systems — Test method and performance criteria», IDT).

Международный стандарт ISO 11837 разработан Техническим комитетом по стандартизации ISO TC 23 «Тракторы и машины для сельского и лесного хозяйства», Подкомитетом SC 15 «Машины лесного хозяйства» Международной организации по стандартизации (ISO).

В настоящем стандарте возможно наличие некоторых элементов, которые могут быть предметом патентных прав. ISO, а также Росстандарт и МГС не несут ответственности за выявление части или всех таких прав

6 ВВЕДЕН ВПЕРВЫЕ

7 ПЕРЕИЗДАНИЕ. Май 2020 г.

Информация о введении в действие (прекращении действия) настоящего стандарта и изменений к нему на территории указанных выше государств публикуется в указателях национальных стандартов, издаваемых в этих государствах, а также в сети Интернет на сайтах соответствующих национальных органов по стандартизации.

В случае пересмотра, изменения или отмены настоящего стандарта соответствующая информация будет опубликована на официальном интернет-сайте Межгосударственного совета по стандартизации, метрологии и сертификации в каталоге «Межгосударственные стандарты»

© ISO, 2011 — Все права сохраняются
© Стандартиформ, оформление, 2017, 2020



В Российской Федерации настоящий стандарт не может быть полностью или частично воспроизведен, тиражирован и распространен в качестве официального издания без разрешения Федерального агентства по техническому регулированию и метрологии

Содержание

1 Область применения	1
2 Термины и определения	1
3 Испытательное оборудование	2
3.1 Испытательное устройство	2
3.2 Привод	2
3.3 Контроль скорости движения пильной цепи	2
3.4 Измерение скорости частоты вращения вала привода	2
3.5 Система натяжения пильной цепи	2
3.6 Система смазки пильной цепи	2
3.7 Стопорный механизм пильной цепи	2
3.8 Защитный кожух	2
4 Пильный аппарат	2
4.1 Направляющая шина	2
4.2 Ведущая звездочка	3
4.3 Пильная цепь	3
5 Контрольные панели	3
6 Предварительная калибровка испытательного оборудования	3
7 Сборка системы защиты от отстреливания частей пильной цепи на испытательном стенде	4
7.1 Расположение	4
7.2 Дополнительные положения	4
7.3 Помехи	4
8 Процедура испытания	4
9 Общее число испытаний	5
10 Требования к эксплуатационным материалам	5
11 Протокол испытаний	6
Приложение А (обязательное) Стопорное устройство пильной цепи	8

Введение

На основании анализа рисков могут быть определены типы разрыва пильной цепи, а также выбраны системы защиты от разрыва пильной цепи, которые минимизируют данные риски.

Валочно-сучкорезно-раскряжевочные головки и захваты со съемной пилой (например, для лесопогрузчиков манипуляторного типа) нуждаются в оснащении эффективной системой защиты от разрыва пильной цепи. Однако ни одна из таких систем не может обеспечить 100 %-ную гарантию защиты от разрыва пильной цепи. Настоящий стандарт устанавливает метод оценки эксплуатационных характеристик системы защиты для предотвращения отстреливания частей пильной цепи (при ее разрыве) из-за ведущей звездочки и вверх относительно направления движения пильной цепи.

Испытательное устройство, указанное в настоящем стандарте, предназначено для моделирования ситуации, при которой пильная цепь застревает в дереве при резании, что и приводит к ее разрыву. Кромка пильной цепи проходит через ведущую звездочку в плоскости направляющей шины. При различных скоростях движения пильной цепи, разных комбинациях расстояния до места разрыва пильной цепи, силы разрыва, геометрии направляющей шины и предварительного натяжения пильной цепи может произойти отброс пильной цепи по кривой с резким захлестом с последующим отстреливанием частей пильной цепи.

Процедуры испытания, представленные в настоящем стандарте, могут использоваться с целью оценки способности системы защиты предотвращать воздействие захлеста и отстреливания частей пильной цепи.

Поправка к ГОСТ ISO 11837—2016 Машины для лесного хозяйства. Системы защиты при разрыве пильной цепи. Метод испытаний и критерии работы

Дата введения — 2021—10—12

В каком месте	Напечатано	Должно быть		
Предисловие. Таблица согласования	—	Казахстан	KZ	Госстандарт Республики Казахстан

(ИУС № 3 2022 г.)

Машины для лесного хозяйства

СИСТЕМЫ ЗАЩИТЫ ПРИ РАЗРЫВЕ ПИЛЬНОЙ ЦЕПИ

Метод испытаний и критерии работы

Machinery for forestry. Saw chain shot guarding systems. Test method and performance criteria

Дата введения — 2018—04—01

ВНИМАНИЕ! Метод испытания, указанный в настоящем стандарте, включает в себя процессы, которые могут привести к возникновению опасной ситуации. Испытание проводится с разрывом пильной цепи. Испытание не допускается проводить без защитного кожуха, установленного на испытательное устройство. Защитный кожух допускается снимать только при неподвижных вращающихся частях.

1 Область применения

Настоящий стандарт устанавливает требования к эксплуатационным показателям и соответствующий метод испытания для систем защиты от отстреливания частей пильной цепи на валочно-сучкорезно-раскряжевочных головках (далее — харвестерные головки) и захватах со съемной пилой машин для лесного хозяйства. Он применим только к разрыву пильной цепи на режущей стороне направляющей шины.

Примечание — Допускается использовать другие методы испытания и испытательное оборудование, если в результате испытаний были получены эквивалентные эксплуатационные показатели.

2 Термины и определения

В настоящем стандарте применены следующие термины с соответствующими определениями:

2.1 отстреливание частей пильной цепи (saw chain shot): Предмет, отлетающий с высокой скоростью и состоящий из одной или нескольких частей (звено ведущей цепи, соединительное звено, зуб) разорванной пильной цепи.

Примечание 1 — Пильная цепь состоит из частей в форме звеньев ведущей цепи, зубьев и соединительных звеньев, которые скреплены заклепками.

Примечание 2 — Масса отстреливаемой части пильной цепи может быть от 1 до 100 г в зависимости от размера пильной цепи и отсоединившихся частей пильной цепи.

Примечание 3 — В процессе испытания может происходить более одного отстреливания частей пильной цепи при одном и том же разрыве цепи в различных направлениях.

2.2 максимальная расчетная скорость движения пильной цепи (maximum design saw chain speed): Наибольшая скорость движения пильной цепи без нагрузки для определенной комбинации пильной цепи, направляющей шины и ведущей звездочки.

2.3 пильный аппарат (cutting attachment): Сочетание пильной цепи, направляющей шины и ведущей звездочки на харвестерной головке или захвате со съемной пилой.

2.4 система защиты от отстреливания частей пильной цепи (saw chain shot guarding system): Система, предотвращающая захлест пильной цепи и/или отстреливание частей пильной цепи после прохождения ведущей звездочки в случае разрыва пильной цепи.

2.5 **контрольная панель** (reference panel): Плоская панель, состоящая из полимерной пленки, крафт-бумаги или подобного материала для индикации отстреливания пильной цепи.

3 Испытательное оборудование

3.1 Испытательное устройство

Систему защиты от отстреливания частей пильной цепи со всеми ее комплектующими частями подсоединяют к испытательному стенду так, как это должно быть выполнено на соответствующей харвестерной головке или захвате со съемной пилой. Полнокомплектная харвестерная головка или захват со съемной пилой также могут быть подсоединены к испытательному стенду.

3.2 Привод

Для моделирования разрыва привод должен обеспечивать постоянную скорость движения пильной цепи с допустимым отклонением не более 2 м/с с учетом создания увеличенной нагрузки, при которой происходит разрыв пильной цепи.

Примечание — Одним из способов обеспечить выполнение данного условия является использование электропривода (15 кВт и 50 рад/с) с ременной передачей со скоростью на выходе, превышающей указанную изготовителем номинальную скорость в четыре раза, и маховиком массой 15 кг (диаметр 360 мм, толщина 19 мм), который устанавливают на вал привода.

3.3 Контроль скорости движения пильной цепи

Должна быть обеспечена возможность регулирования скорости движения пильной цепи в пределах от 30 до 60 м/с с допустимым отклонением ± 2 м/с.

3.4 Измерение скорости частоты вращения вала привода

Датчик скорости частоты вращения вала привода должен использоваться для проверки скорости движения пильной цепи с предельно допустимой погрешностью $\pm 1,0$ %.

3.5 Система натяжения пильной цепи

Система натяжения пильной цепи должна натягивать пильную цепь в соответствии с рекомендациями изготовителя.

3.6 Система смазки пильной цепи

Система смазки пильной цепи должна обеспечивать смазку пильной цепи потоком масла. Качество масла должно соответствовать рекомендациям изготовителя.

3.7 Стопорный механизм пильной цепи

Стопорный механизм пильной цепи должен использоваться в соответствии с указаниями, приведенными в приложении А.

3.8 Защитный кожух

Защитный кожух должен полностью ограждать испытательное оборудование, харвестерную головку или захват со съемной пилой в процессе испытания. Прочность защитного кожуха по меньшей мере должна быть эквивалентной прочности стального листа толщиной 6 мм.

4 Пильный аппарат

4.1 Направляющая шина

Для испытания выбирают самую длинную направляющую шину. При наличии направляющей шины другой формы ее также подвергают испытанию.

Установку направляющей шины на устройстве с исходными узлами крепления выполняют в соответствии со спецификациями изготовителя.

4.2 Ведущая звездочка

Испытания проводят в соответствии с эксплуатационными нормативами изготовителя с установленной в исходном пильном аппарате ведущей звездочкой, которые обеспечивают:

- а) наибольшую скорость движения пильной цепи, а также
- б) наибольшее расстояние между ведущей звездочкой и системой защиты от отстреливания частей пильной цепи.

4.3 Пильная цепь

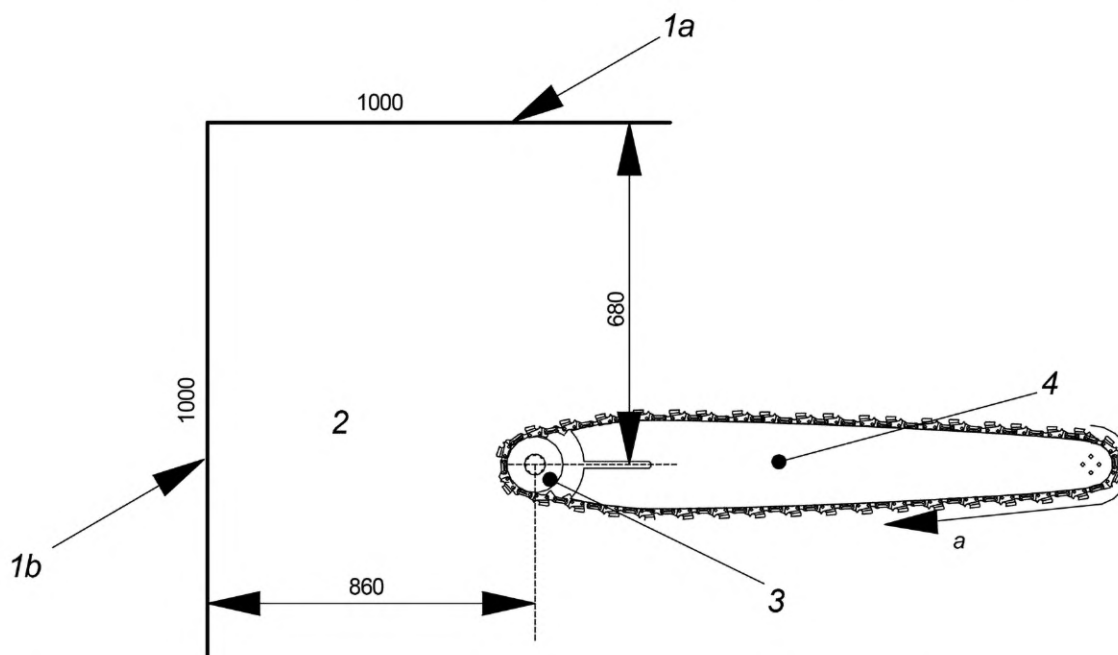
Пильную цепь, рекомендуемую для использования на харвестерной головке или захвате со съемной пилой в руководстве по эксплуатации изготовителя с соответствующими рекомендациями, выбирают вместе с ведущей звездочкой и направляющей шиной. Предпочтительно использовать один из следующих исходных размеров для пильной цепи:

- пильная цепь с шагом в 0,404 дюйма, толщиной 1,6 мм;
- пильная цепь с шагом в 0,404 дюйма, толщиной 2,0 мм;
- пильная цепь с шагом в $\frac{3}{4}$ дюйма, толщиной 3,1 мм.

Число звеньев цепи определяют по отношению к длине направляющей шины.

5 Контрольные панели

Используют две контрольные панели (см. 1а и 1б на рисунке 1) шириной (40 ± 20) мм, длиной (1000 ± 20) мм, состоящие из полимерной пленки, крафт-бумаги или подобного материала. Расположение и ориентация двух стандартизированных панелей должны соответствовать указанным на рисунке 1.



1а — контрольная панель, параллельная центральной линии направляющей шины; 1б — испытательная панель, перпендикулярная к центральной линии направляющей шины; 2 — область отстреливания пильной цепи; 3 — ведущая звездочка; 4 — направляющая шина; а — направление движения пильной цепи

Рисунок 1 — Пильный аппарат и расположение контрольных панелей

6 Предварительная калибровка испытательного оборудования

Для обеспечения статистической достоверности результатов испытания выполняют предварительную калибровку.

Десять испытаний проводят без системы защиты от отстреливания частей пильной цепи для оценки функционирования испытательного комплекса. Выполняют процедуры испытания, указанные в

разделе 8, но без сборки системы защиты от отстреливания частей пильной цепи. Проводят пять испытаний с превышением максимальной расчетной скорости движения пильной цепи S и пять испытаний при скорости $1,2S$. Не менее четырех из пяти испытаний на каждой скорости должны привести к отстреливанию частей пильной цепи сквозь одну из контрольных панелей.

Если проводятся испытания полнокомплектной харвестерной головки или захвата со съемной пилой, то некоторые части системы защиты от отстреливания частей пильной цепи и помехи на пути (см. 7.3) необходимо удалить до начала предварительных проверочных испытаний, чтобы убедиться в создании условий для отстреливания частей пильной цепи.

Если критерий обеспечения, по крайней мере, четырех отстреливаний пильной цепи из пяти испытаний не соблюден, испытательный комплекс модифицируют и предварительную проверку/настройку проводят до выполнения критерия.

7 Сборка системы защиты от отстреливания частей пильной цепи на испытательном стенде

7.1 Расположение

Систему защиты от отстреливания частей пильной цепи размещают на таком же расстоянии в вертикальном и горизонтальном направлениях от ведущей звездочки, как это было на харвестерной головке или на захвате со съемной пилой.

7.2 Дополнительные положения

Если положение системы защиты от отстреливания частей пильной цепи изменяется относительно направляющей шины во время резания, систему подвергают испытанию в следующих трех положениях:

- положение 1. Направляющая шина в исходном положении;
- положение 2. Направляющая шина на неполной глубине резания;
- положение 3. Направляющая шина на максимальной глубине резания.

7.3 Помехи

Любая часть или части харвестерной головки или захвата со съемной пилой, которые рассматриваются как факторы, влияющие на поведение разорванной пильной цепи, должны быть подвергнуты испытанию.

Примеры — Винты, гайки, сварочные, литые детали пилы и арматура.

8 Процедура испытания

Испытание проводят в следующей последовательности:

а) Сборка системы защиты от отстреливания частей пильной цепи и пильного аппарата (направляющая шина, пильная цепь и ведущая звездочка) на испытательном стенде. Используют только новые пильные цепи.

К испытательному стенду могут быть подсоединены полнокомплектная харвестерная головка или захват со съемной пилой.

б) Подсоединение ведущей звездочки к приводной системе и включение системы смазки пильной цепи.

в) Размещение стопорного механизма пильной цепи (см. приложение А). Положение зависит от длины направляющей шины X_S , которая измеряется от центра ведущей звездочки до конца направляющей шины (см. рисунок 2). Расстояние X_1 составляет $0,5X_S$, а расстояние X_2 — $0,8X_S$.

д) Предварительно нагружают стопорный механизм пильной цепи и блокируют его в положении «Пуск» как можно ближе к пильной цепи, позволяя цепи свободно вращаться (см. рисунок А.1).

е) Разблокируют стопорный механизм пильной цепи и устанавливают защитный кожух в положение, предусмотренное перед выполнением любых испытаний.

ф) Регулируют натяжение пильной цепи и, с установленным защитным кожухом, запускают и разогревают пильный аппарат.

г) Запускают пильный аппарат.

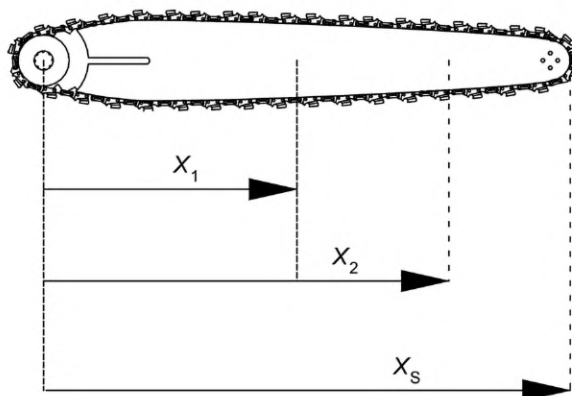


Рисунок 2 — Положения стопорного механизма пильной цепи

- h) Регулируют и проводят настройку скорости движения пильной цепи до выбранного значения, поддерживая постоянное значение с допустимой погрешностью ± 2 м/с.
- i) Отпускают стопорный механизм пильной цепи.
- j) Отключают источник питания системы привода и позволяют всем вращающимся частям полностью остановиться.
- к) Открывают защитный кожух.
- l) Оценивают состояние контрольных панелей. Если целостность контрольной панели нарушена пильной цепью, указывают это в протоколе испытания.
- м) Делают снимки каждого испытательного образца разорванной пильной цепи, включая все отделенные части.
- н) Проводят следующее испытание в соответствии с разделом 9.

9 Общее число испытаний

Каждое испытание состоит из трех тестов с одинаковой конфигурацией испытательного стенда. Общее число испытаний зависит также от числа различных направляющих шин (см. 4.1), звездочек (см. 4.2) и возможных положений системы защиты от отстреливания частей пильной цепи (см. 7.2), а также от, по крайней мере, двух выбранных положений стопорного механизма пильной цепи (см. раздел 8, перечисление с) и двух различных скоростей пильной цепи. Различными скоростями движения пильной цепи должны быть:

- 1,2 максимальной расчетной скорости движения пильной цепи C , а также
- 0,8 максимальной расчетной скорости движения пильной цепи C .

Последовательность проведения испытаний с двумя видами направляющей шины и возможными положениями системы защиты от отстреливания частей пильной цепи приведена в таблице 1.

Для оценки прочности системы защиты от отстреливания пильной цепи проводят не менее 24 испытаний. При испытании только одной направляющей шины проводят цикл из 12 испытаний (№ 1—12) с различными скоростями движения пильной цепи и при различных положениях стопорного механизма пильной цепи.

10 Требования к эксплуатационным материалам

Систему защиты от отстреливания частей пильной цепи считают не выдержавшей испытания, если отстреливание частей пильной цепи повреждает контрольную панель при проведении любого из тестов.

Наибольший износ системы защиты от отстреливания частей пильной цепи должен быть равен 50 % исходной толщины материала или 2 мм (выбирают меньшее значение) после проведенных 24 испытаний.

11 Протокол испытаний

Протокол испытаний должен, по крайней мере, включать в себя результаты испытаний по таблице 1, а также следующую информацию:

- a) описание испытательной установки или места проведения испытания, фамилию и имя инженера-испытателя, дату проведения испытания;
- b) ссылку на настоящий стандарт (ГОСТ ISO 11837);
- c) описание системы защиты от отстреливания частей пильной цепи (наименование предприятия-изготовителя, фото, номер чертежа или номер детали);
- d) описание конструкции системы защиты от отстреливания частей пильной цепи и спецификацию материала (фото или чертежи);
- e) описание сборки системы защиты от отстреливания частей пильной цепи на испытательном стенде, включая любые отклонения от конструкции в области звездочки (фото или чертежи);
- f) описание альтернативных положений системы защиты от отстреливания частей пильной цепи (при использовании);
- g) описание конструкции пильного аппарата (пильная цепь, направляющая шина и звездочка);
- h) натяжение пильной цепи;
- i) тип смазки пильной цепи;
- j) описание последовательности проведения испытаний (скорость движения пильной цепи, положение системы защиты от отстреливания частей пильной цепи, положение стопорного механизма пильной цепи, направляющей шины и звездочки);
- k) число отстреливаний частей пильной цепи сквозь контрольную панель (см. раздел 10);
- l) износ системы защиты от отстреливания частей пильной цепи после 24 тестов (см. раздел 10);
- m) снимки и видео каждого испытательного образца разорванной пильной цепи, включая отделенные части;
- n) заключение по результатам испытания, включая информацию о системе защиты от отстреливания частей пильной цепи, для которой были получены результаты испытаний;
- o) любые изменения в испытательном комплексе и процедуре испытания, которые проводились, включая обоснование таких изменений.

Т а б л и ц а 1 — Необходимая последовательность проведения испытаний

Номер испытания	Скорость движения пильной цепи, м/с	Альтернативное положение системы защиты от отстреливания частей пильной цепи	Расстояние для размещения стопорного механизма пильной цепи, мм	Номер направляющей шины	Номер ведущей звездочки	Результат испытания (положение следов отстреливания частей пильной цепи сквозь контрольную панель)	Номер пильной цепи (фото)
1	1,2С	А	X ₁	1	1		
2	1,2С	А	X ₁	1	1		
3	1,2С	А	X ₁	1	1		
4	0,8С	А	X ₁	1	1		
5	0,8С	А	X ₁	1	1		
6	0,8С	А	X ₁	1	1		
7	1,2С	А	X ₂	1	1		
8	1,2С	А	X ₂	1	1		
9	1,2С	А	X ₂	1	1		
10	0,8С	А	X ₂	1	1		
11	0,8С	А	X ₂	1	1		
12	0,8С	А	X ₂	1	1		
13	1,2С	А	X ₁	1	1		

Окончание таблицы 1

Номер испытания	Скорость движения пильной цепи, м/с	Альтернативное положение системы защиты от отстреливания частей пильной цепи	Расстояние для размещения стопорного механизма пильной цепи, мм	Номер направляющей шины	Номер ведущей звездочки	Результат испытания (положение следов отстреливания частей пильной цепи сквозь контрольную панель)	Номер пильной цепи (фото)
14	1,2С	А	X_1	1	1		
15	1,2С	А	X_1	1	1		
16	0,8С	А	X_1	1	1		
17	0,8С	А	X_1	1	1		
18	0,8С	А	X_1	1	1		
19	1,2С	А	X_2	1	1		
20	1,2С	А	X_2	1	1		
21	1,2С	А	X_2	1	1		
22	0,8С	А	X_2	1	1		
23	0,8С	А	X_2	1	1		
24	0,8С	А	X_2	1	1		

Условные обозначения:
С — максимальная расчетная скорость движения пильной цепи;
А — положение 1, 2 или 3 в соответствии с 7.2;
 X_1 , X_2 — см. раздел 8, перечисление с) и рисунок 2.

**Приложение А
(обязательное)**

Стопорное устройство пильной цепи

Функцией стопорного устройства пильной цепи является захват и блокирование движущейся пильной цепи в пределах половины шага, не прижимая пильную цепь к направляющей шине.

Стопорное устройство пильной цепи состоит из следующих частей:

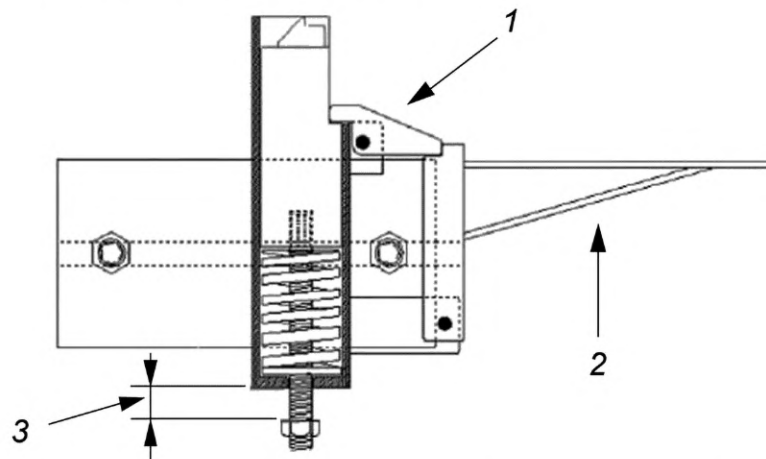
а) механизм для позиционирования стопорного устройства по отношению к направляющей шине в определенных местах;

б) ограничитель хода (см. рисунок А.1) для регулировки высоты кромки стопорного устройства пильной цепи таким образом, чтобы оно в свободном положении (рисунок А.2) захватывало и блокировало движущуюся пильную цепь, не прижимая пильную цепь к направляющей шине (см. рисунок А.3);

с) механизм для удерживания кромки стопорного устройства пильной цепи в предварительно нагруженном и заблокированном положении при запуске (см. рисунок А.1);

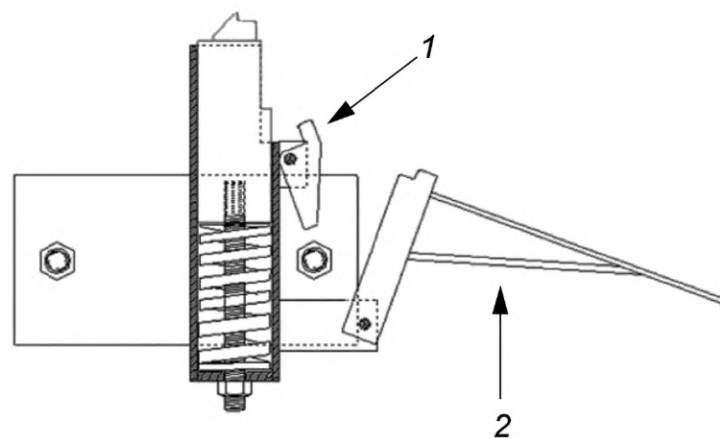
д) механизм для выпуска кромки стопорного устройства пильной цепи из начального положения предпочтительно с помощью дистанционного управления (см. рисунок А.2).

Форма кромки стопорного устройства изменяется в целях соответствия форме режущего звена пильной цепи (см. рисунок А.3). Высота кромки должна в 1,5 раза превышать высоту зубьев пилы. Конструкция кромки должна быть достаточно прочной, чтобы выдержать прилагаемую силу.



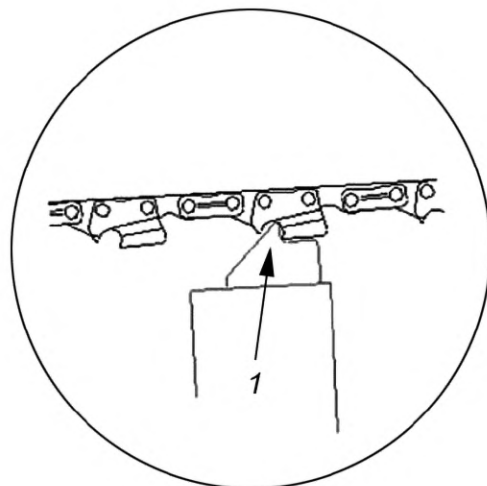
1 — стопорный механизм в заблокированном положении; 2 — механизм сброса; 3 — ограничитель хода

Рисунок А.1 — Предварительно нагруженное и заблокированное стопорное устройство пильной цепи



1 — стопорный механизм в разблокированном положении; 2 — спусковой механизм

Рисунок А.2 — Стопорное устройство пильной цепи в разблокированном положении



1 — кромка стопорного механизма

Рисунок А.3 — Стопорное устройство пильной цепи блокирует пильную цепь

УДК 630.377.4:658.382.3:006.354

МКС 67.120.10

Ключевые слова: машины для леса, системы защиты при разрыве пильной цепи, пильный аппарат, метод испытаний, испытательный стенд, стопорный механизм пильной цепи, эксплуатационные критерии

Редактор переиздания *Ю.А. Расторгуева*
Технический редактор *В.Н. Прусакова*
Корректор *Е.Д. Дульнева*
Компьютерная верстка *И.А. Налейкиной*

Сдано в набор 12.05.2020. Подписано в печать 17.11.2020. Формат 60×84¹/₈. Гарнитура Ариал.
Усл. печ. л. 1,86. Уч.-изд. л. 1,68.

Подготовлено на основе электронной версии, предоставленной разработчиком стандарта

Создано в единичном исполнении во ФГУП «СТАНДАРТИНФОРМ» для комплектования Федерального информационного фонда стандартов, 117418 Москва, Нахимовский пр-т, д. 31, к. 2.
www.gostinfo.ru info@gostinfo.ru

Поправка к ГОСТ ISO 11837—2016 Машины для лесного хозяйства. Системы защиты при разрыве пильной цепи. Метод испытаний и критерии работы

Дата введения — 2021—10—12

В каком месте	Напечатано	Должно быть		
Предисловие. Таблица согласования	—	Казахстан	KZ	Госстандарт Республики Казахстан

(ИУС № 3 2022 г.)