
ФЕДЕРАЛЬНОЕ АГЕНТСТВО
ПО ТЕХНИЧЕСКОМУ РЕГУЛИРОВАНИЮ И МЕТРОЛОГИИ



НАЦИОНАЛЬНЫЙ
СТАНДАРТ
РОССИЙСКОЙ
ФЕДЕРАЦИИ

ГОСТ Р
57534—
2017

Лыжи беговые

ВИНТЫ ДЛЯ ЛЫЖНЫХ КРЕПЛЕНИЙ

Методы испытаний
(ISO 7795:2011, NEQ)

Издание официальное



Москва
Стандартинформ
2019

Предисловие

1 РАЗРАБОТАН Ассоциацией Саморегулируемой организацией «Отраслевое объединение национальных производителей в сфере физической культуры и спорта «Промспорт» (СРО «Промспорт»)

2 ВНЕСЕН Техническим комитетом по стандартизации ТК 444 «Спортивные и туристские изделия, оборудование, инвентарь, физкультурные и спортивные услуги»

3 УТВЕРЖДЕН И ВВЕДЕН В ДЕЙСТВИЕ Приказом Федерального агентства по техническому регулированию и метрологии от 12 июля 2017 г. № 686-ст

4 В настоящем стандарте учтены основные нормативные положения международного стандарта ИСО 7795:2011 «Лыжи беговые. Винты для лыжных креплений. Методы испытаний» (ISO 7795:2011 «Cross-country skis — Ski-binding screws — Test methods», NEQ)

5 ВВЕДЕН ВПЕРВЫЕ

6 ПЕРЕИЗДАНИЕ. Октябрь 2019 г.

Правила применения настоящего стандарта установлены в статье 26 Федерального закона от 29 июня 2015 г. № 162-ФЗ «О стандартизации в Российской Федерации». Информация об изменениях к настоящему стандарту публикуется в ежегодном (по состоянию на 1 января текущего года) информационном указателе «Национальные стандарты», а официальный текст изменений и поправок — в ежемесячном информационном указателе «Национальные стандарты». В случае пересмотра (замены) или отмены настоящего стандарта соответствующее уведомление будет опубликовано в ближайшем выпуске ежемесячного информационного указателя «Национальные стандарты». Соответствующая информация, уведомление и тексты размещаются также в информационной системе общего пользования — на официальном сайте Федерального агентства по техническому регулированию и метрологии в сети Интернет (www.gost.ru)

© Стандартиформ, оформление, 2017, 2019

Настоящий стандарт не может быть полностью или частично воспроизведен, тиражирован и распространен в качестве официального издания без разрешения Федерального агентства по техническому регулированию и метрологии

Лыжи беговые

ВИНТЫ ДЛЯ ЛЫЖНЫХ КРЕПЛЕНИЙ

Методы испытаний

Cross-country skis. Ski-binding screws. Test methods

Дата введения — 2018—06—01

1 Область применения

Настоящий стандарт устанавливает методы испытаний требований к прочности и крепежных характеристик винтов для лыжных креплений.

Требования к прочности и крепежные характеристики винтов для лыжных креплений установлены в ГОСТ Р 57535.

2 Нормативные ссылки

В настоящем стандарте использованы нормативные ссылки на следующие стандарты:

ГОСТ 22761 Металлы и сплавы. Метод измерения твердости по Бринеллю переносными твердомерами статического действия

ГОСТ Р 57535 Лыжи беговые. Винты для лыжных креплений. Требования

Примечание — При пользовании настоящим стандартом целесообразно проверить действие ссылочных стандартов в информационной системе общего пользования — на официальном сайте Федерального агентства по техническому регулированию и метрологии в сети Интернет или по ежегодному информационному указателю «Национальные стандарты», который опубликован по состоянию на 1 января текущего года, и по выпускам ежемесячного информационного указателя «Национальные стандарты» за текущий год. Если заменен ссылочный стандарт, на который дана недатированная ссылка, то рекомендуется использовать действующую версию этого стандарта с учетом всех внесенных в данную версию изменений. Если заменен ссылочный стандарт, на который дана датированная ссылка, то рекомендуется использовать версию этого стандарта с указанным выше годом утверждения (принятия). Если после утверждения настоящего стандарта в ссылочный стандарт, на который дана датированная ссылка, внесено изменение, затрагивающее положение, на которое дана ссылка, то это положение рекомендуется применять без учета данного изменения. Если ссылочный стандарт отменен без замены, то положение, в котором дана ссылка на него, рекомендуется применять в части, не затрагивающей эту ссылку.

3 Термины и определения

В настоящем стандарте применены термины по ГОСТ Р 57535.

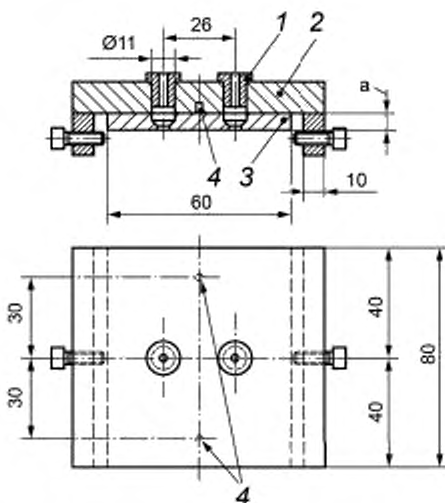
4 Оборудование

4.1 Испытательная пластина

Испытания проводят на пяти испытательных пластинах. Материал испытательных пластин должен быть аналогичен материалу лыж. Размеры испытательных пластин должны соответствовать размерам сечения площади установки креплений на лыжах.

4.2 Зажимное испытательное устройство

4.2.1 Зажимное испытательное устройство (см. рисунок 1) используют для просверливания отверстий в испытательных пластинах и для проведения испытаний на определение крутящего момента и усилия срыва.



1 — съемная втулка; 2 — сверлильный кондуктор; 3 — фрикционная пластина; 4 — центрирующий штифт для расположения фрикционной пластины; а — толщина в зависимости от глубины проникновения

Рисунок 1 — Зажимное испытательное устройство

4.2.2 Зажимное испытательное устройство, оснащенное съемными втулками, должно обеспечивать просверливание отверстий диаметром $3,6^{+0,15}$ мм перпендикулярно к верхней поверхности испытательной пластины.

4.2.3 Зажимное испытательное устройство должно обеспечивать установку и закрепление винта перпендикулярно к верхней поверхности испытательной пластины.

4.2.4 Фрикционная пластина должна иметь конические или прямые отверстия в зависимости от вида формы головки винта (см. рисунок 2).



а) для винтов с потайными головками

б) для винтов с плоскими головками

а — толщина в зависимости от глубины проникновения

Рисунок 2 — Фрикционная пластина

4.2.5 Твердость по Бринеллю поверхности фрикционной пластины должна быть 135 HBW1/30/20 по ГОСТ 22761.

4.2.6 Отверстия фрикционной пластины обрабатывают зенковкой высокой точности. На обработанной поверхности не должно быть видно признаков вибрации.

4.3 Испытательное устройство для выдергивания

4.3.1 Испытательное устройство для выдергивания показано на рисунке 3.

4.3.2 Два ролика диаметром 30 мм и в 250 мм используют для соединения испытательной пластины с крепежной пластиной.

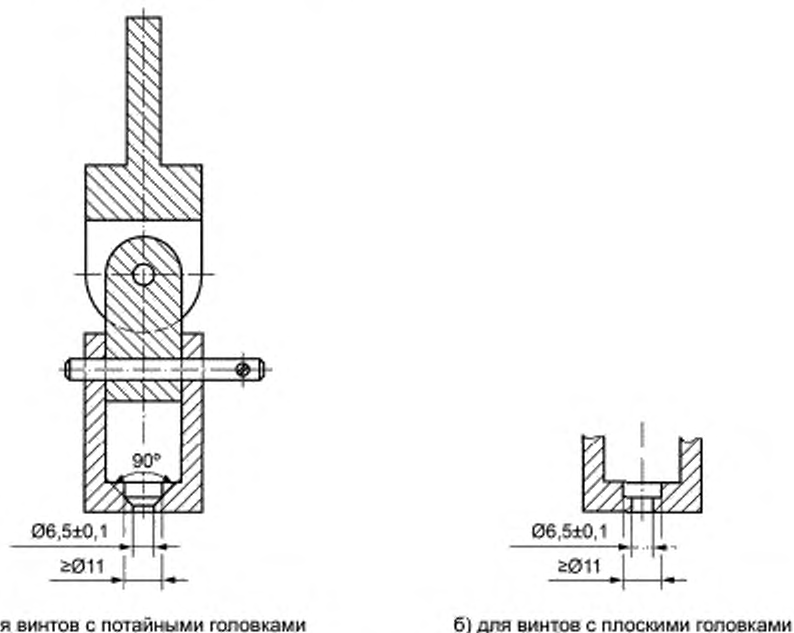


Рисунок 3 — Испытательное устройство для выдергивания

5 Методы испытаний

5.1 Определение крутящего момента

5.1.1 Для испытаний отбирают не менее десяти винтов одного типа.

5.1.2 С помощью зажимного испытательного устройства (см. 4.2) в испытательной пластине (см. 4.1) просверливают отверстия диаметром $3,6^{+0,15}$ мм глубиной:

- 15,5 мм — для группы 1;
- 11,5 мм — для группы 2.

Отверстие не должно иметь нарезанной резьбы.

5.1.3 Винт вкручивают в отверстие с помощью зажимного испытательного устройства и отвертки с регулируемым крутящим моментом. Скорость вкручивания должна быть не более 0,25 об/с. Снимают показания крутящего момента каждые пол-оборота.

Использование смазки при вкручивании винта недопустимо.

Максимальная глубина проникновения должна быть 9,5 мм без контакта головки винта с фрикционной пластиной.

5.1.4 Регистрируют максимальное значение крутящего момента при вкручивании винта.

5.1.5 Испытание повторяют для каждого винта.

5.2 Определение усилия срыва

5.2.1 Для испытаний отбирают не менее десяти винтов одного типа.

5.2.2 С помощью зажимного испытательного устройства (см. 4.2) в испытательной пластине (см. 4.1) просверливают отверстие диаметром $3,6^{+0,15}$ мм глубиной $10,5^{+0,5}$ мм. Отверстие не должно иметь нарезанной резьбы.

5.2.3 Винт вкручивают в отверстие с помощью зажимного испытательного устройства и отвертки с регулируемым крутящим моментом. Прикладывают постепенно увеличивающееся усилие до тех пор, пока падение сопротивления усилию не укажет на срыв резьбы.

5.2.4 Регистрируют значение усилия срыва.

5.2.5 Испытание повторяют для каждого винта, используя новое отверстие во фрикционной пластине.

5.3 Статическое испытание выдергивания винта

5.3.1 Для испытаний отбирают не менее десяти винтов одного типа.

5.3.2 С помощью зажимного испытательного устройства (см. 4.2) в испытательной пластине (см. 4.1) просверливают отверстия диаметром $3,6^{+0,15}$ мм глубиной $10,5^{+0,5}$ мм таким образом, чтобы отверстия находились друг от друга на расстоянии не менее 50 мм. Отверстия не должны иметь нарезанной резьбы.

5.3.3 Вкручивают и затягивают винт с моментом затягивания 3 Н·м, используя испытательное устройство для выдергивания (см. 4.3), которое обеспечивает вкручивание винта перпендикулярно к поверхности испытательного устройства на глубину проникновения 10,5 мм и осевую нагрузку на винт перпендикулярно к поверхности испытательной пластины при проведении статического испытания выдергивания винта.

Испытательная пластина должна быть расположена таким образом, чтобы винт был равноудален от поддерживающих роликов.

5.3.4 Прилагают осевую нагрузку со скоростью 20 мм/мин до тех пор, пока винт не будет извлечен из испытательной пластины. Регистрируют максимальную необходимую нагрузку.

5.3.5 Испытание повторяют для каждого винта.

6 Отчет об испытаниях

Отчет об испытаниях должен содержать следующую информацию:

- обозначение настоящего стандарта;
- наименование или товарный знак изготовителя;
- тип винта;
- значение максимального крутящего момента;
- значение максимального усилия срыва;
- значение максимальной нагрузки для выдергивания винта;
- отклонения от требований настоящего стандарта, а также их причины.

УДК 796.022:006.354

ОКС 97.220.20

Ключевые слова: винты для лыжных креплений, лыжи беговые, методы испытаний

Редактор *Е.И. Мосур*
Технические редакторы *В.Н. Прусакова, И.Е. Черепкова*
Корректор *Е.Р. Ароян*
Компьютерная верстка *А.В. Софейчук*

Сдано в набор 10.10.2019. Подписано в печать 27.11.2019. Формат 60 × 84^{1/8}. Гарнитура Ариал.
Усл. печ. л. 0,93. Уч.-изд. л. 0,74.

Подготовлено на основе электронной версии, предоставленной разработчиком стандарта

ИД «Юриспруденция», 115419, Москва, ул. Орджоникидзе, 11.
www.jurisizdat.ru y-book@mail.ru

Создано в единичном исполнении во ФГУП «СТАНДАРТИНФОРМ»
для комплектования Федерального информационного фонда стандартов,
117418 Москва, Нахимовский пр-т, д. 31, к. 2.
www.gostinfo.ru info@gostinfo.ru