

---

ФЕДЕРАЛЬНОЕ АГЕНТСТВО  
ПО ТЕХНИЧЕСКОМУ РЕГУЛИРОВАНИЮ И МЕТРОЛОГИИ

---



НАЦИОНАЛЬНЫЙ  
СТАНДАРТ  
РОССИЙСКОЙ  
ФЕДЕРАЦИИ

ГОСТ Р  
57541—  
2017

---

Одежда защитная

**ЗАЩИТНЫЕ ПЕРЧАТКИ, СРЕДСТВА ЗАЩИТЫ  
ЖИВОТА, НОГ, ГЕНИТАЛИЙ  
ХОККЕЙНЫХ ВРАТАРЕЙ  
И ГОЛЕНЕЙ ПОЛЕВЫХ ИГРОКОВ**

**Требования и методы испытаний**

(EN 13546:2002+A1:2007, NEQ)

Издание официальное



Москва  
Стандартинформ  
2019

## Предисловие

1 РАЗРАБОТАН Ассоциацией Саморегулируемой организацией «Отраслевое объединение национальных производителей в сфере физической культуры и спорта «Промспорт» (СРО «Промспорт»)

2 ВНЕСЕН Техническим комитетом по стандартизации ТК 444 «Спортивные и туристские изделия, оборудование, инвентарь, физкультурные и спортивные услуги»

3 УТВЕРЖДЕН И ВВЕДЕН В ДЕЙСТВИЕ Приказом Федерального агентства по техническому регулированию и метрологии от 12 июля 2017 г. № 693-ст

4 Настоящий стандарт разработан с учетом основных нормативных положений европейского стандарта EN 13546:2002+A1:2007 «Защитная одежда. Защитные перчатки, средства защиты живота, ног, гениталий хоккейных вратарей и голени полевых игроков. Требования и методы испытаний» (EN 13546:2002+A1:2007 «Protective clothing — Hand, arm, chest, abdomen, leg, foot and genital protectors for field hockey goal keepers and shin protectors for field players — Requirements and test methods», NEQ)

5 ВВЕДЕН ВПЕРВЫЕ

6 ПЕРЕИЗДАНИЕ. Июнь 2019 г.

*Правила применения настоящего стандарта установлены в статье 26 Федерального закона от 29 июня 2015 г. № 162-ФЗ «О стандартизации в Российской Федерации». Информация об изменениях к настоящему стандарту публикуется в ежегодном (по состоянию на 1 января текущего года) информационном указателе «Национальные стандарты», а официальный текст изменений и поправок — в ежемесячном информационном указателе «Национальные стандарты». В случае пересмотра (замены) или отмены настоящего стандарта соответствующее уведомление будет опубликовано в ближайшем выпуске ежемесячного информационного указателя «Национальные стандарты». Соответствующая информация, уведомление и тексты размещаются также в информационной системе общего пользования — на официальном сайте Федерального агентства по техническому регулированию и метрологии в сети Интернет ([www.gost.ru](http://www.gost.ru))*

© Стандартинформ, оформление, 2017, 2019

Настоящий стандарт не может быть полностью или частично воспроизведен, тиражирован и распространен в качестве официального издания без разрешения Федерального агентства по техническому регулированию и метрологии

## Содержание

1 Область применения	1
2 Нормативные ссылки	1
3 Термины и определения	1
4 Требования	3
4.1 Безопасность	3
4.2 Требования эргономики	3
4.3 Требования к размерам	3
4.4 Минимальные размеры защитных зон	6
4.5 Требования к креплению	23
4.6 Требования к амортизации ударов (кроме жестких средств защиты гениталий)	24
4.7 Требования к амортизации ударов для жестких средств защиты гениталий	25
5 Методы испытаний	26
5.1 Общие положения	26
5.2 Испытуемые изделия	26
5.3 Предварительная подготовка изделий	26
5.4 Безопасность	27
5.5 Испытание на эргономичность	27
5.6 Указание размеров	27
5.7 Испытание защитных зон	27
5.8 Проверка элементов крепления	28
5.9 Испытание на удар	31
5.10 Испытание на удар изделий, предназначенных для использования при высоких температурах окружающей среды	36
6 Маркировка	36
7 Информация производителя	36
Приложение А (справочное) Выбор подходящей категории защитного снаряжения для хоккея на траве	38

## Одежда защитная

ЗАЩИТНЫЕ ПЕРЧАТКИ, СРЕДСТВА ЗАЩИТЫ ЖИВОТА, НОГ, ГЕНИТАЛИЙ  
ХОККЕЙНЫХ ВРАТАРЕЙ И ГОЛЕНЕЙ ПОЛЕВЫХ ИГРОКОВ

## Требования и методы испытаний

Protective clothing. Hand, arm, chest, abdomen, leg, foot and genital protectors for field hockey goal keepers and shin protectors for field players. Requirements and test methods

Дата введения — 2018—06—01

## 1 Область применения

Настоящий стандарт устанавливает общие требования по эргономике, производительности, безвредности, размерам и области защиты для защитных перчаток, средства защиты грудной клетки, живота, ног, гениталий хоккейных (хоккей на траве) вратарей.

Настоящий стандарт устанавливает требования к маркировке снаряжения и информации производителя и описывает методы испытаний и категории снаряжения.

## 2 Нормативные ссылки

В настоящем стандарте использована нормативная ссылка на следующий стандарт:  
ГОСТ ISO 3758—2014 Изделия текстильные. Маркировка символами по уходу

**Примечание** — При использовании настоящим стандартом целесообразно проверить действие ссылочных стандартов в информационной системе общего пользования — на официальном сайте Федерального агентства по техническому регулированию и метрологии в сети Интернет или по ежегодному информационному указателю «Национальные стандарты», который опубликован по состоянию на 1 января текущего года, и по выпускам ежемесячного информационного указателя «Национальные стандарты» за текущий год. Если заменен ссылочный стандарт, на который дана недатированная ссылка, то рекомендуется использовать действующую версию этого стандарта с учетом всех внесенных в данную версию изменений. Если заменен ссылочный стандарт, на который дана датированная ссылка, то рекомендуется использовать версию этого стандарта с указанным выше годом утверждения (принятия). Если после утверждения настоящего стандарта в ссылочный стандарт, на который дана датированная ссылка, внесено изменение, затрагивающее положение, на которое дана ссылка, то это положение рекомендуется применять без учета данного изменения. Если ссылочный стандарт отменен без замены, то положение, в котором дана ссылка на него, рекомендуется применять в части, не затрагивающей эту ссылку.

## 3 Термины и определения

В настоящем стандарте применены следующие термины с соответствующими определениями:

### 3.1 Общие положения

**3.1.1 закрытая поверхность:** Поверхность тела, которая закрыта основным защитным снаряжением и его деталями.

**3.1.2 хоккей на траве:** Командная игра, которая проводится между двумя воротами на естественном или искусственном газоне клюшками и круглым твердым мячом.

**3.1.3 категория:** Степень защиты, характеризующая конкретное изделие, обозначается числом. Это число используют для определения жесткости испытаний, которым должно подвергнуться изделие.

Примечание — Приложение А представляет собой справочное руководство по категориям и выбору снаряжения.

**3.1.4 защитное снаряжение:** Одежда и специальные приспособления, которые надеваются на тело, руки и ноги, предназначенные для того, чтобы уменьшить тяжесть травм от хоккейных мячей, хоккейных клюшек и других игроков.

**3.1.5 защитная зона:** Область защитного снаряжения, предназначенная непосредственно для защиты, которая подвергается специальным испытаниям.

### 3.2 Защитное снаряжение

**3.2.1 средства защиты живота (набрюшники):** Приспособления, которые вратари надевают на уровне таза для защиты живота от давления и ударов. В эти приспособления могут встраиваться средства защиты гениталий.

**3.2.2 средства защиты молочных желез (защитные бюстгалтеры):** Приспособления, которые надевают вратари-женщины для защиты молочных желез от давления при ударах и толчках. Эти приспособления предназначены обычно для того, чтобы носить их под средствами защиты грудной клетки, только в этом случае они обеспечивают необходимую защиту.

**3.2.3 средства защиты грудной клетки (нагрудники):** Приспособления, которые вратари надевают для защиты грудной клетки спереди, как минимум, до уровня талии.

**3.2.4 налокотники и нарукавники:** Приспособления, которые вратари надевают для защиты своих локтей и предплечий от ударов. Обычно краги защитных перчаток перекрывают это защитное снаряжение.

#### 3.2.5 Средства защиты гениталий

**3.2.5.1 жесткие средства защиты гениталий:** Приспособления, которые надевают, чтобы защитить мужские или женские гениталии от ударов.

**3.2.5.2 мягкие средства защиты гениталий:** Мягкий пенопласт, который содержит приспособления, которые иногда надевают женщины вместо жестких средств защиты гениталий.

#### 3.2.6 Защитные перчатки

**3.2.6.1 вратарские перчатки:** Перчатки, которые для разных рук различаются между собой. Они могут быть выполнены как перчатки или рукавицы, или как облегающее руку защитное снаряжение.

**3.2.6.2 левая или плоская перчатка:** Перчатка, используемая в игре, чтобы отбивать мяч ладонью. Перчатка имеет обшивку на внутренней стороне лучезапястного сустава и кисти, на кончиках пальцев и на боковой поверхности кисти.

**3.2.6.3 правая, держащая клюшку перчатка:** Перчатка, используемая в игре, чтобы держать хоккейную клюшку. Перчатка имеет обшивку для защиты внешней стороны или спинки пальцев, большого пальца и внутренней стороны лучезапястного сустава.

**3.2.7 вратарские бахилы:** Приспособление, которое вратари с целью защиты или в игре надевают поверх хоккейной обуви, защищающее носок, верхнюю часть (подъем) и боковые стороны стопы.

**3.2.8 вратарские защитные щитки («блины»):** Приспособления, которые вратари надевают для отражения мячей, летящих в ворота. Защитные щитки предназначены для того, чтобы их носили вместе с бахилами, вместе они образуют защиту для голеностопного сустава до колена.

**3.2.9 защитные щитки полевых игроков:** Приспособления, предоставляющие ограниченную защиту от ударов по большой берцовой кости и лодыжке, которые надевают полевые игроки. Защитные щитки типа А имеют посередине и по бокам средства для защиты лодыжки, защитные щитки типа В не имеют.

**3.2.10 средства защиты плеча (наплечники):** Приспособления, которые вратари надевают для защиты передней стороны плеча от ударов хоккейных мячей. Средства защиты охватывают в общем случае боковые поверхности плечевого сустава руки и верхние поверхности плеча. Они могут прикрепляться к средствам защиты грудной клетки или представлять собой отдельные предметы амуниции.

**3.2.11 средства защиты бедер (набедренники):** Защитная обшивка, которая представляет собой обычно часть вратарских шорт, заканчивающихся чуть выше колена. Данные шорты могут включать в себя средства защиты живота и гениталий.

### 3.3 Размеры тела

**3.3.1 обхват груди:** Максимальный горизонтальный обхват, измеренный у вертикально стоящего человека при нормальном дыхании. Измерительная лента проходит по лопаткам, подмышками и груди (выступающим точкам грудных желез);

**3.3.2 обхват бюста (груди для женщин):** Максимальный горизонтальный обхват, измеренный при нормальном дыхании. Человек стоит прямо, лента проходит через лопатки, подмышки и выступающие точки грудных желез.

**3.3.3 рост:** Вертикальное расстояние от макушки головы до подошв ступней. При измерении человек стоит прямо, без обуви, ступни ног вместе.

**3.3.4 общая длина шагового среза:** Длина, измеренная от центра талии спереди, как указано в 3.3.6, через шаг, сбоку от гениталий до центра талии сзади.

**3.3.5 обхват под грудью:** Горизонтальный обхват тела под грудью (измерительная лента проходит под основанием грудных желез).

**3.3.6 обхват талии:** Обхват естественной линии талии между подвздошными костями и нижними ребрами. При обмере человек дышит нормально, стоит, выпрямившись с расслабленным животом.

**3.3.7 длина от талии до талии через плечо:** Максимальная длина, измеренная от линии талии, как определено выше, через плечо до высоты талии. Измерительная лента пересекает плечо по центру между плечевым суставом и шеей. Спереди измерительная лента проходит через выступающую точку грудной железы до линии талии, которая расположена на высоте талии в 90 мм сбоку от центра тела. Расстояние 90 мм применимо к человеку с обхватом талии 85 мм, в зависимости от обхвата талии измеряемого человека оно может быть немного увеличено или уменьшено. При измерении должно быть надето обычное нижнее белье.

## 4 Требования

### 4.1 Безопасность

**4.1.1** Защитная одежда и защитное снаряжение для хоккеистов должны соответствовать общему требованию безопасности при использовании по назначению. Они должны конструироваться и изготавливаться таким образом, чтобы при использовании согласно информации изготовителя обеспечивать защиту, не травмируя пользователя или других игроков. На поверхности изделия не должно быть твердых острых граней, кромок, негладких швов, которые могут нанести травму пользователю или другим игрокам при его использовании по назначению. Испытание необходимо проводить согласно 5.4.

**4.1.2** Материалы защитной одежды не должны наносить травмы тем, кто входит в контакт с ними. В сопроводительной к изделию информации производителя должны быть перечислены материалы, которые используются в основных составляющих частях изделия, и должны быть указаны все потенциально опасные материалы или смеси, используемые в изделии.

### 4.2 Требования эргономики

Защитное снаряжение хоккейных игроков должно обеспечивать максимально возможный уровень комфорта при требуемом уровне защиты, уровне физической активности, а также предполагаемом времени использования. Снаряжение должно исключать возможность получения травм, в том числе спотыкания или падения. Снаряжение должно оцениваться в соответствии с 5.5.

### 4.3 Требования к размерам

#### 4.3.1 Общие положения

**4.3.1.1** На любом защитном снаряжении должен быть указан его размер (см. раздел 6). Указание размера должно соотноситься с размерами игрока, который использует снаряжение, и это должно быть указано в информации пользователя (см. раздел 7). Размеры тела должны быть базой для указания размеров отдельных частей защитного снаряжения. Дополнительно могут использоваться и другие размеры. Определения некоторых размеров тела указаны в 3.3.

**4.3.1.2** Размер брюшников должен зависеть от обхвата талии и общей длины шагового среза пользователя, рассчитанной по обхвату его талии.

**4.3.1.3** Размер защитных бюстгалтеров должен зависеть от обхвата талии или от обхвата нижней части груди пользователя и от размера чашечки обычно носимого бюстгалтера.

**4.3.1.4** Размер нагрудников должен зависеть от обхвата груди пользователя и от длины от талии до талии, измеренную через плечо. При указании размера нагрудников для игроков-женщин необходимо сделать припуск размеров с учетом ношения защитных бюстгалтеров под нагрудниками.

4.3.1.5 Размер перчаток должен зависеть от длины и ширины кисти пользователя, как это описано в приложении А.

4.3.1.6 Размер вратарских бахил должен зависеть или от роста пользователя, или от размера его обуви, на которую при использовании по назначению должны надеваться ботсы.

4.3.1.7 Размеры защитных щитов, наколенников, налокотников и нарукавников, наплечников должны зависеть от роста тела пользователя.

4.3.1.8 Размер набедренников должен зависеть от обхвата талии и роста пользователя.

4.3.1.9 Размеры жестких средств защиты гениталий должны зависеть от данных, указанных в таблице 1. На рисунке 1а — 1с поясняются размеры, в разделе 5 приведена информация, касающиеся процесса измерения.

4.3.1.10 Размеры мягких средств защиты гениталий должны зависеть от обхвата талии пользователя.

Т а б л и ц а 1 — Размер жестких средств защиты гениталий

Обозначение размера	Размеры должны превышать указанные значения			
	Размер А внутренняя глубина, мм	Размер В внутренняя длина мм	Размер С внутренняя ширина в самом широком месте мм	Размер D объем, см <sup>3</sup>
Размер 1 для женщин	20	100	55	70
Размер 2 для женщин	25	110	65	110
Размер 3 для женщин	30	120	75	150
Размер 1 для мужчин	40	120	85	170
Размер 2 для мужчин	45	130	95	225
Размер 3 для мужчин	50	140	105	300

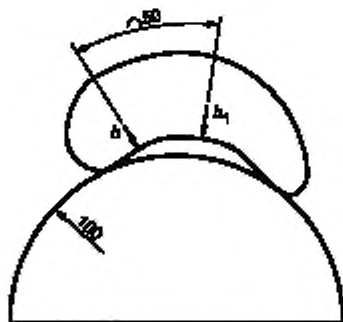


Рисунок 1а — Размеры жестких средств защиты гениталий

Вид сбоку на средство защиты гениталий, лежащее на полуцилиндре с радиусом 100 мм. Маркировки области контакта расположены на расстоянии 50 мм друг от друга (*b*).

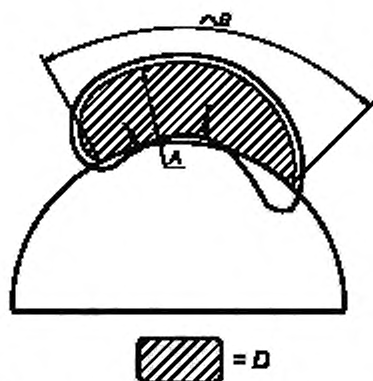


Рисунок 1б — Размеры жестких средств защиты гениталий

Схематический вид сбоку на средство защиты гениталий, которое подогнано к полуцилиндру с радиусом 100 мм. Обозначены размеры *A* и *B*.

*D* — измеряемый объем, размер *D*.

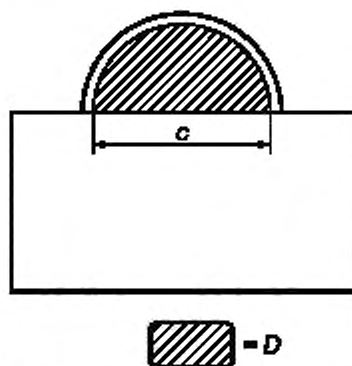


Рисунок 1с — Размеры жестких средств защиты гениталий

Схематическое поперечное сечение средства защиты гениталий на полуцилиндре с радиусом 100 мм.

*C* — внутренняя ширина в самом широком месте, размер *C*;

*D* — измеряемый объем, размер *D*.

Рисунок 1



### 4.3.2 Номинальные размеры определенных изделий

Дополнительно к указаниям размеров, ориентирующихся на размеры частей тела пользователя согласно 4.3, производители могут, если они считают это целесообразным, указывать номинальные размеры своих изделий, которые перекрывают группу фактических размеров. Если используются номинальные размеры, то должны использоваться группы и цифры, приведенные в таблице 1. Размеры должны определяться так, как это описано в 5.6.

Т а б л и ц а 2 — Классификация размеров частей тела по номинальным размерам

Номинальный размер	Отдельные части защитного снаряжения и соответствующие размеры частей тела		
	Защитные щитки полевых игроков и вратарские, налокотники и нарукавники, вратарские бахилы	Защитные бюстгалтеры и нагрудники	Набрюшники, набедренники, мягкие средства защиты гениталий
	Рост, см	Обхват бюста, см	Обхват талии, см
1	116—134	72—84	68—80
2	134—152	84—96	80—92
3	152—170	96—108	92—104
4	170—188	108—120	104—116
5	188—206	120—132	116—128

## 4.4 Минимальные размеры защитных зон

### 4.4.1 Общие положения

4.4.1.1 Любое защитное снаряжение должно иметь одну или несколько защитных зон, размеры которых ориентируются на размеры самого большого пользователя, для которого предназначено защитное снаряжение. Размеры и положение защитных зон относительно перекрытия, предлагаемого снаряжением, должны указываться в информации пользователя (см. раздел 7). Способы определения размеров защитных зон описаны в разделе 5. За исключением жестких средств защиты гениталий, внешние поверхности защитного снаряжения маркируются, чтобы отметить области, где у отдельных конструкций отмечаются удары, направленные по лежащему под ними каркасу. Их сравнивают с указанными размерами. Размеры представляют собой размеры внешней стороны изделия. Если изделие окружает одну из частей тела, например защитный щиток полевых игроков, то толщина изделия решающим образом влияет на часть окружения защищаемой части тела. Если изделие имеет необычно большую толщину, то поперечные размеры таких изделий требуют снятия одного из слоев. Если толщина изделия отличается от следующих значений более чем на 15 %, то необходимо снятие одного из слоев. Устанавливаются следующие размеры для толщины:

- защитные щитки полевых игроков — 15 мм;
- вратарские защитные щитки — 50 мм;
- бахилы — 40 мм (важны только для размеров от носка до пятки);
- набедренники — 30 мм;
- налокотники и нарукавники — 15 мм;
- наплечники — 20 мм;
- для нагрудников, набрюшников и перчаток снятие слоя в зависимости от толщины защитной зоны не требуется.

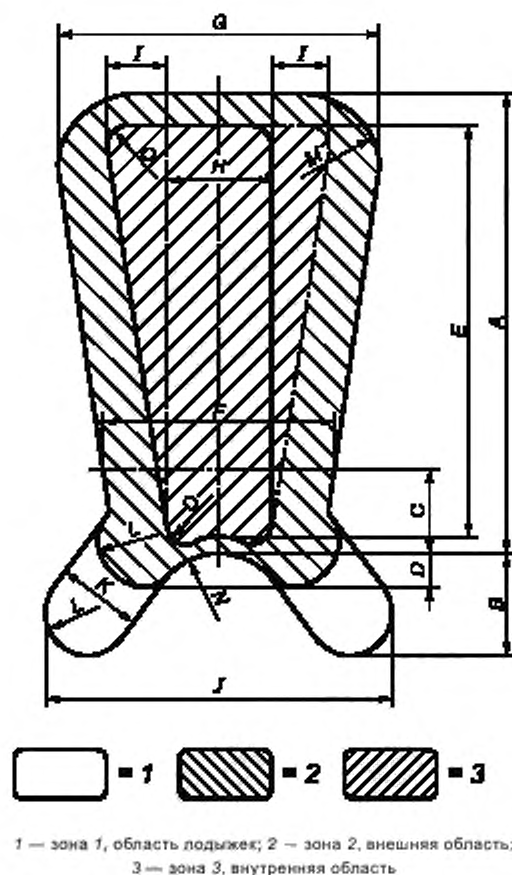
4.4.1.2 Размеры защитных зон определяются так, как это описано в 5.7. Для областей вне зон 1, 2 или 3 не требуется выполнения требований, касающихся амортизации ударов, или соблюдения размеров, они обозначаются как зона 0. Зоны с ниже обозначенными размерами подвергаются испытанием на удар согласно 5.9, для того чтобы обеспечить выполнение требований к эффективности.

### 4.4.2 Защитные щитки полевых игроков

4.4.2.1 Защитные щитки полевых игроков должны разделяться на два типа. Тип А должен соответствовать нижеприведенному описанию и рисунку 2. Тип В должен соответствовать типу А, но обязательно должен иметь зону 1, изображенную на рисунке 2 и приведенную в таблице 3. Размеры В, J и К не являются действительными для типа В.

4.4.2.2 Защитные щитки полевых игроков должны иметь минимальные и максимальные размеры защитных зон, указанные в таблице 3 и изображенные на рисунке 2. Могут иметься три защитные зоны в соответствии с их свойствами по амортизации ударов. Что касается их структуры, то зоны, к которым предъявляются более низкие требования, могут быть одинаковыми с зонами, к которым предъявляются более высокие требования. На всех защитных щитках должна иметься средняя зона, которая должна занимать прямоугольную область и располагаться по центру. Наряду с такой центральной областью устанавливаются и треугольные области. Необходимо только, чтобы они закрывали среднюю часть передней стороны большой берцовой кости. Симметричные защитные щитки могут носиться на обеих ногах. Защитное снаряжение для левой ноги должно иметь область, которая на рисунке 2 изображается сплошной линией, а защитное снаряжение для правой ноги должно иметь область, которая на рисунке 2 изображается прерывистой линией. Углы центральной зоны, к которым предъявляются высокие требования, должны иметь радиусы закругления, не превышающие размер  $O$ .

4.4.2.3 Асимметричные защитные щитки должны маркироваться как правый и левый или идентифицироваться иным способом (см. раздел 6).



Примечание — Изображена средняя зона для левого защитного щитка (сплошная линия) и правого защитного щитка (прерывистая линия).

Рисунок 2 — Вид сверху на внешнюю поверхность защитного щитка полевых игроков, на котором изображены размеры защитных зон в соответствии с таблицей 3

Т а б л и ц а 3 — Требования к размерам защитных зон защитных щитков полевых игроков, выраженные в процентах от роста и (дополнительно) размеры, в миллиметрах для пяти номинальных размеров

Обозначение размера	Размер, выраженный в процентах от роста пользователя	Размеры в миллиметрах для каждого номинального размера				
		1	2	3	4	5
A (мин.)	15,8	212	240	269	297	325
B (мин.)	3,52	47	54	60	66	73
C (номинальный размер)	2,9	39	44	49	55	60
D (мин.)	1,0	12	15	17	19	21
E (мин.)	14,1	189	214	240	165	290
F (мин.)	8,2	110	125	139	134	169
G (мин.)	11,3	151	172	192	212	233
H (мин.)	3,7	50	56	63	70	76
I (мин.)	1,9	25	29	32	36	39
J (мин.)	11,8	158	179	201	222	243
K (мин.)	2,9	39	44	49	55	60
L (мин.)	1,5	19	22	25	28	30
M (макс.)	2,9	39	44	49	55	60
N (макс.)	2,4	32	36	41	45	49
O (макс.)	0,75	10	11	12	14	15

Указанные значения размеров A, B, E, F, G, H, I, J, K и L представляют собой минимальные значения. Размер C является точным расстоянием от защитного щитка вверх, с которого измеряется размер F. Размер D является минимальным расстоянием под вырезом для подъема стопы, над которым должна находиться внешняя зона. Размеры M, N и O являются разрешенными максимальными радиусами закругления.

#### 4.4.3 Вратарские защитные щитки

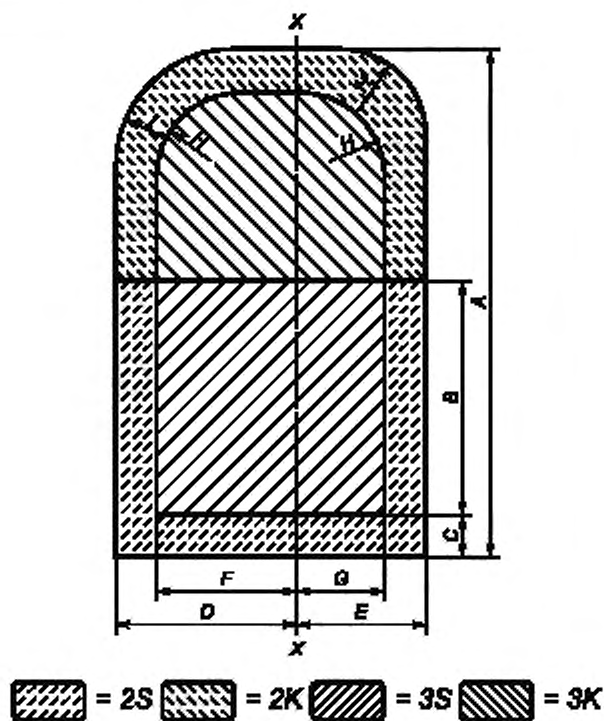
4.4.3.1 Вратарские щитки должны прикрывать и защищать переднюю, среднюю и боковую часть голени и колена. Вратарские защитные щитки могут быть симметричными — с одинаковой защитой боковых и средней частей ноги — или ассиметричными — с небольшой боковой защитой. Ассиметричные вратарские щитки должны маркироваться как правый и левый или идентифицироваться иным способом (см. раздел 6). Вратарские щитки, которые изнутри состоят из отдельных защитных блоков, должны иметь такую конструкцию, чтобы щели между этими блоками не превышали 20 мм в положении, когда защитное снаряжение жестко надето на ногу. Та часть защитного снаряжения, которая идет вниз от нижней части вратарского щитка, находится в зоне 0. Минимальные размеры защитной зоны приведены в таблице 4 и изображены на рисунке 3, на котором изображено ассиметричное защитное снаряжение для левой ноги. Симметричные вратарские щитки должны иметь одинаковые размеры с обеих сторон от центральной линии, эти размеры должны соответствовать размерам ассиметричного защитного снаряжения для центральной области.

4.4.3.2 Ассиметричные щитки должны иметь в своей боковой части материал, который не менее чем на 60 мм отходит назад от вертикальной поперечной плоскости передней поверхности большой берцовой кости, когда защитный щиток правильно прилегает к ноге пользователя. Этот материал в боковой части должен удовлетворять требованиям по амортизации ударов зоны 1 (на рисунке 3 он не изображен). Этот материал может содержаться во внешнем поверхностном слое защитного снаряжения, который окружает ногу, или в материале позади внешней основной структуры, которая окружает ногу, или в блоке обшивки, который крепится на обратной стороне внешнего поверхностного слоя, или в равноценной структуре, от которой можно ожидать, что она может задерживать мяч, который с того же места попадает на переднюю сторону защитного снаряжения, чтобы он не проник между защитным снаряжением и ногой и не повредил большую берцовую кость или малую берцовую кость.

Т а б л и ц а 4 — Требования к размерам защитных зон вратарских щитков, выраженные в процентах от роста, и (дополнительно) размеры в миллиметрах для пяти номинальных размеров

Обозначение размера	Размер, выраженный в процентах от роста пользователя	Размеры в миллиметрах для каждого номинального размера				
		1	2	3	4	5
A (мин.)	28,2	378	429	479	530	581
B (мин.)	12,8	172	195	218	241	264
C (макс.)	2,4	32	36	41	45	49
D (мин.)	10,8	145	164	184	203	222
E (мин.)	7,5	101	114	128	141	154
F (мин.)	7,5	101	114	128	141	154
G (мин.)	4,8	64	72	82	90	98
H (макс.)	4,8	64	72	82	90	98
I (макс.)	8,8	118	134	150	165	181

Размеры A, B, D, E, F и G являются минимальными значениями.  
Размеры C, H и I являются разрешенными максимальными значениями.



2K — зона 2, внешняя область колена; 2S — зона 2, внешняя область голени;

3K — зона 3, внутренняя область колена; 3S — зона 3, внутренняя область голени;

XX — линия защитного снаряжения, которая благодаря отметке средней линии большой берцовой кости, предназначена для лица, носящего защитное снаряжение

Рисунок 3 — Вид сверху на внешнюю поверхность вратарского защитного щитка, на котором изображены размеры защитных зон в соответствии с таблицей 4

4.4.3.3 Размеры  $A$ ,  $B$ ,  $D$ ,  $E$ ,  $F$  и  $G$  являются минимальными значениями. Размеры  $C$ ,  $H$  и  $I$  являются разрешенными максимальными значениями;  $H$  и  $I$  — это максимальные радиусы кривизны углов защитных зон.

4.4.3.4 Когда совместимые и носимые вместе с вратарскими щитками бахилы не сдвигают защитные щитки на 40 мм вверх, то размеры  $A$  и  $B$  необходимо соответствующим образом изменить.  $A$  и  $B$  необходимо изменить на разницу сдвига, которую фактически вызывают бахилы.

4.4.3.5 «Новое значение  $A$ » в миллиметрах =  $A + 40$  — фактический сдвиг в миллиметрах.

4.4.3.6 Производитель должен предоставить данные о размерах совместимых бахил, см. раздел 7.

#### 4.4.4 Бахилы

4.4.4.1 Бахилы изготавливают различными способами. Требования к отдельным защитным зонам устанавливают минимальные области, предусмотренные для различных категорий, а также области, для которых допустимы более низкие категории; но они не предписывают максимальных границ для более высокой степени защиты. Соответствие требованиям подтверждается при проведении испытаний, касающихся распределения материала в бахилах, и испытаний на удар в указанных областях.

4.4.4.2 Бахилы носят вместе с вратарскими щитками: они совместно защищают стопу, голеностопный сустав и ногу до колена. Конструктивно бахилы и щитки должны быть совместимыми, если необходимо обеспечить необходимую защиту. Невозможно проверять такую совместимость одной из моделей бахил со всеми щитками. Передаваемая пользователем информация производителя и маркировка бахил подлежит проверке, для того чтобы убедиться, что у пользователя имеется возможность подобрать совместимые изделия.

4.4.4.3 Бахилы могут иметь различные (до 4) категории (степени защиты) для различных областей, определенных ниже:

- средняя игровая поверхность: это область на внутренней стороне стопы и голеностопного сустава, которая используется для передачи мяча;

- боковая поверхность: по сравнению с предыдущей, это соответственно область с внешней стороны стопы. Если эти две области имеют разные категории, то бахилы должны маркироваться как правая и левая, см. раздел 6;

- область носка: это область над пальцами ноги;

- основание бахилы или внешняя зона: это оставшиеся части бахил, не входящие ни в одну из вышеуказанных зон, за исключением язычка, который находится перед щитками или позади них.

4.4.4.4 Размеры вышеуказанных областей, которые должны быть у бахил, приведены в таблице 5 и 6 и представлены на рисунке 4. Требования должны относиться к самым большим размерам, для которых предназначены бахилы, они указываются производителем или в виде роста пользователя, или размера его обуви. Области определяют на внешней стороне этих бахил, после того как они плоско раскладываются. При проведении испытаний защитных зон бахил согласно 5.7.1 и маркировке испытываемых поверхностей, подверженных ударам в соответствии с 5.7.1 и 5.9.4, необходимо учитывать места костного скелета, которые защищаются при использовании. Точное расположение защитных зон в средней, боковой области или носке по отношению к краям изделия не устанавливается.

4.4.4.5 Промежуточное пространство между областью носка, средней и боковыми областями у бахил, имеющих дополнительную обшивку в этих областях, не может превышать 20 мм в самом узком месте, когда бахилы установлены в приблизительно игровое положение, а их средняя и боковая поверхности расположены параллельно друг другу.

Т а б л и ц а 5 — Требования к размерам защитных зон бахил, выраженные в процентах от роста пользователя и отнесенные к размеру его обуви и (дополнительно) размеры, в миллиметрах для пяти номинальных размеров

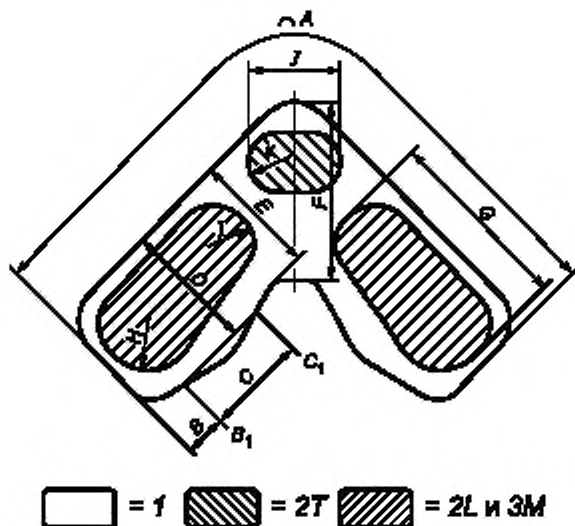
Обозначение размера	Размер, выраженный в процентах от роста пользователя	Размеры в миллиметрах для каждого номинального размера				
		1	2	3	4	5
$A$ (мин.) Внешняя грань бахилы	44,1	591	670	750	829	908
$B$ (номинальный размер) Расстояние от конца бахилы до пункта $B_1$	2,9	39	44	49	55	60

Окончание таблицы 5

Обозначение размера	Размер, выраженный в процентах от роста пользователя	Размеры в миллиметрах для каждого номинального размера				
		1	2	3	4	5
<i>C</i> (номинальный размер) Расстояние $B_1$ и $C_1$	7,0	94	106	119	132	144
<i>D</i> (мин.) Наименьшая высота бахилы между $B_1$ и $C_1$	7,5	101	114	128	141	154
<i>E</i> (мин.) Наименьшая высота бахилы	7,0	94	106	119	132	144
<i>F</i> (мин.) Высота пальца бахилы	10,6	142	161	180	199	219
Размеры обуви, которые должны соответствовать размеру бахил		36, 37	38, 39, 40	41, 42, 43	44, 45	46, 47, 48
Указанные значения размеров <i>A</i> , <i>D</i> , <i>E</i> и <i>F</i> представляют собой минимальные значения. Размеры <i>B</i> и <i>C</i> являются используемыми номинальными размерами.						

Т а б л и ц а 6 — Требования к размерам зон с высокой степенью защиты бахил, выраженные в процентах от роста пользователя и отнесенные к размеру его обуви и (дополнительно) размеры, в миллиметрах для пяти номинальных размеров

Обозначение размера	Размер, выраженный в процентах от роста пользователя	Размеры в миллиметрах для каждого номинального размера				
		1	2	3	4	5
<i>G</i> (мин.) Длина средней и боковой областей	13,0	174	198	221	244	268
<i>H</i> (мин.) Радиус кривизны задних концов средней и боковых областей	3,2	43	49	54	60	66
<i>I</i> (мин.) Радиус кривизны передних концов средней и боковых областей	2,6	35	40	44	49	54
<i>J</i> (мин.) Ширина зоны носка	6,4	86	97	109	120	132
<i>K</i> (мин.) Радиус кривизны конца зоны носка	2,0	27	30	34	38	41
Размеры обуви, которые должны соответствовать размеру бахил		36, 37	38, 39, 40	41, 42, 43	44, 45	46, 47, 48
Указанные значения размеров <i>G</i> , <i>H</i> , <i>I</i> , <i>J</i> и <i>K</i> представляют собой минимальные значения.						



1 — зона 1, внешняя область; 2Т — зона 2, область носка; 2L — зона 2, боковая поверхность; 3М — зона 3, средняя поверхность

Рисунок 4 — Вид сверху на внешнюю поверхность бахилы, на котором изображены размеры защитных зон в соответствии с таблицами 5 и 6. Для отчетливости язычок не изображается.

#### 4.4.5 Набрюшники

4.4.5.1 Набрюшники должны образовывать сплошную защитную зону с совместимыми средствами защиты гениталий и закрывать часть живота до талии.

4.4.5.2 Размеры защитной зоны должны зависеть от ширины талии пользователя и общей длины шагового среза. Номинальные размеры основываются, соответственно, на пяти размерах обхвата талии и трех размерах общей длины шагового среза. Нормальная длина шагового среза в коротком, нормальном и длинном исполнении должна составлять для мужчин 70 %, 80 % и 90 % от обхвата талии, а для женщин — соответственно 80 %, 90 % и 100 % от обхвата талии.

4.4.5.3 Минимальные размеры защитных зон приводятся в таблице 7 и изображаются на рисунке 5

Т а б л и ц а 7 — Требования к размерам защитных зон набрюшников, выраженные в процентах от обхвата талии пользователя и (дополнительно) размеры, в миллиметрах для пяти номинальных размеров в коротком, среднем и длинном исполнении

Обозначение размера			Размер, выраженный в процентах от обхвата талии пользователя	Размеры в миллиметрах для каждого номинального размера				
				1	2	3	4	5
А (мин.) Обхват талии	Женщины и мужчины	Короткое	28	24	58	91	25	58
		Нормальное						
Длинное								
В (мин.) Средняя длина	Женщины	Короткое	18,4	47	69	91	13	36
		Нормальное	20,8	66	90	15	40	65
		Длинное	23,0	84	12	39	67	94
	Мужчины	Короткое	16,1	29	48	67	87	06
		Нормальное	18,4	47	69	91	13	36
		Длинное	20,7	66	90	15	40	94

Окончание таблицы 7

Обозначение размера			Размер, выраженный в процентах от обхвата талии пользователя	Размеры в миллиметрах для каждого номинального размера				
				1	2	3	4	5
С (мин.) Боковая длина	Женщины	Короткое	14,4	15	32	50	67	84
		Нормальное	16,3	30	49	68	88	07
		Длинное	18,0	44	66	87	09	30
	Мужчины	Короткое	11,9	05	09	24	38	52
		Нормальное	13,6	09	25	41	58	74
		Длинное	15,3	22	41	59	77	96

Указанные значения размеров А, В и С представляют собой минимальные значения.

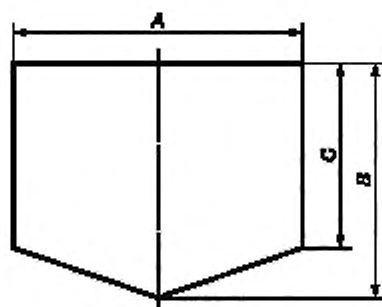


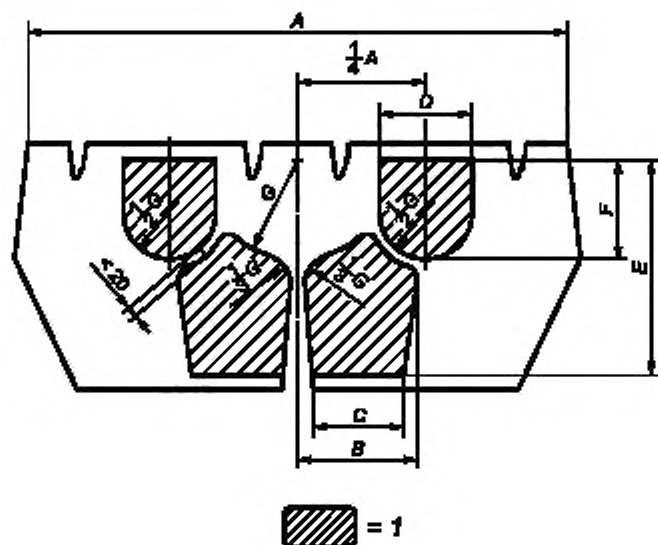
Рисунок 5 — Вид сверху на внешнюю поверхность набедренника, на котором изображены размеры защитных зон в соответствии с таблицей 7

#### 4.4.6 Набедренники

4.4.6.1 Набедренники должны образовывать сплошную защитную зону от талии до уровня чуть выше колена. Нижняя часть набедренника должна закрывать переднюю половину поверхности бедра. Верхняя часть набедренника — верхнюю часть бедренной кости. Они должны переходить друг в друга без разрыва. Защита, предоставляемая набедренниками должна быть сплошной, ширина щелей между их структурами не должна превышать 20 мм. Номинальные размеры основываются, соответственно, на пяти размерах обхвата талии и трех размерах общей длины шагового среза. Короткое исполнение должно быть на 11 % короче нормального, а длинное исполнение — на 12 % длиннее нормального.

4.4.6.2 Минимальные размеры защитных зон приведены в таблице 8 и изображены на рисунке 6. Размер E должен браться от средней передней части бедра вниз, а размер F — вниз от середины боковой поверхности области таза. Измерение должно осуществляться на уровне обхвата талии (см. 3.3.6), когда снаряжение надето на подходящего пользователя.





1 — защитная зона

Рисунок 6 — Изображение шорт с набедренниками, на котором изображены размеры защитных зон в соответствии с таблицей 8

П р и м е ч а н и е — Шорты изображаются при виде сверху с разрезом сзади по центру и вдоль кромки по внутренней стороне ноги. Талия изображается для облегчения изображения с надрезами.

Т а б л и ц а 8 — Требования к размерам защитных зон набедренников, выраженные в процентах от обхвата талии и роста пользователя и (дополнительно) размеры, в миллиметрах для пяти номинальных размеров и трех исполнений по длине

Обозначение размера	Размер, выраженный в процентах от обхвата талии и роста пользователя		Размеры в миллиметрах для каждого номинального размера				
	Обхват талии	Рост	1	2	3	4	5
A (мин.)		94	752	865	978	1090	1203
B (мин.)		23,5	188	216	244	272	301
C (мин.)		22,5	180	207	234	261	288
D (мин.)		18,5	148	170	192	215	237
E (мин.)	Короткое	22,7	304	345	386	427	468
	Нормальное	25,5	342	388	434	479	525
	Длинное	28,6	383	435	486	537	589
F (мин.)	Короткое	10,5	141	160	179	197	216
	Нормальное	11,8	158	179	201	222	243
	Длинное	13,2	177	201	224	248	272
G (макс.)	Короткое	10,5	141	160	179	197	216
	Нормальное	11,8	158	179	201	222	243
	Длинное	13,2	177	201	224	248	272

Размеры A, B, D, E и F являются минимальными значениями.  
Размер G является разрешенным максимальным значением.

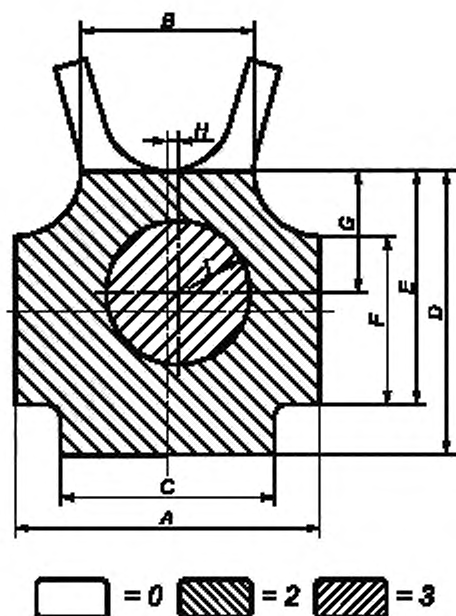
#### 4.4.7 Нагрудники

4.4.7.1 Нагрудники должны иметь защитные зоны, которые покрывают переднюю сторону грудной клетки от плечевых суставов до уровня чуть ниже талии. Защитная зона с высокой степенью защиты должна прикрывать, как минимум, область сердца. Размеры защитных зон должны зависеть от обхвата груди и от длины от талии до талии, измеренную через плечо пользователя. Номинальные размеры основываются, соответственно, на пяти размерах обхвата груди и трех размерах длины. Для короткого, нормального и длинного исполнения принимается, что длина от талии до талии составляет соответственно 90 %, 100 % и 110 % от обхвата бюста.

4.4.7.2 Минимальные размеры защитных зон приведены в таблицах 9 и 10 и изображены на рисунке 7. Размеры *G* и *H* определяют центр области сердца. Остальные значения размеров являются минимальными значениями.

Т а б л и ц а 9 — Требования к размерам защитных зон нагрудников, выраженные в процентах от обхвата бюста и (дополнительно) размеры, в миллиметрах для пяти номинальных размеров и трех исполнениях по длине

Обозначение размера		Размер, выраженный в процентах от обхвата бюста пользователя	Размеры в миллиметрах для каждого номинального размера				
			1	2	3	4	5
A (мин.)		39	328	374	421	468	515
B (мин.)		21,5	181	206	232	258	284
C (мин.)		27,5	231	264	297	330	363
D (мин.)	короткое	32,4	272	311	350	389	428
	нормальное	36,0	302	346	389	432	475
	длинное	39,6	333	380	428	475	523
E (мин.)	короткое	26,6	223	255	287	319	351
	нормальное	29,5	248	283	319	354	389
	длинное	32,5	273	312	351	390	429
F (мин.)	короткое	18,9	159	181	204	227	249
	нормальное	21,0	176	202	227	252	277
	длинное	23,1	194	222	249	277	305
G (номинальный размер)	короткое	13,9	117	133	150	167	183
	нормальное	15,5	130	149	167	186	205
	длинное	17,0	143	163	184	204	224
H (номинальный размер)		1,39	12	13	15	17	18
I (мин.)		9,3	78	89	100	112	123
Размеры <i>A</i> , <i>B</i> , <i>D</i> , <i>E</i> , <i>F</i> и <i>I</i> являются минимальными значениями. Размеры <i>G</i> и <i>H</i> являются номинальными значениями, которые используются для определения центра круга с радиусом <i>I</i> .							



0 — зона 0; 2 — зона 2, внешняя область; 3 — зона 3, область сердца

Рисунок 7 — Вид сверху на внешнюю поверхность нагрудника, на котором изображены размеры защитных зон в соответствии с таблицей 9

#### 4.4.8 Защитные бюстгалтеры

4.4.8.1 Защитные бюстгалтеры должны иметь защитные зоны, которые покрывают молочные железы, включая расстояние до подмышек. Размеры защитных зон должны зависеть от обхвата груди или обхвата нижней части груди и размера чашечек бюстгалтера. Номинальные размеры в таблице 10 основываются на обхвате груди. Защитные бюстгалтеры должны или носиться под нагрудником, или являться его частью. Информация производителя должна содержать указание на категорию защитных бюстгалтеров, которые необходимо надевать (см. раздел 7).

4.4.8.2 Минимальные размеры защитных зон приведены в таблице 10 и изображены на рисунке 8.

Т а б л и ц а 10 — Требования к размерам защитных зон защитных бюстгалтеров, выраженные в процентах от обхвата груди и (дополнительно) размеры, в миллиметрах для пяти номинальных размеров

Обозначение размера	Размер, выраженный в процентах от обхвата груди пользователя	Размеры в миллиметрах для каждого номинального размера				
		1	2	3	4	5
A (мин.)	21,0	176	202	227	252	277
B (мин.)	17,6	147	168	189	210	231
C (мин.)	6,5	55	62	70	78	86
D (мин.)	9,2	77	88	99	110	121
E (мин.)	5,0	42	48	54	60	66
F (мин.)	4,6	39	44	50	55	61

Размеры A, B, C, D, E и F являются минимальными значениями.

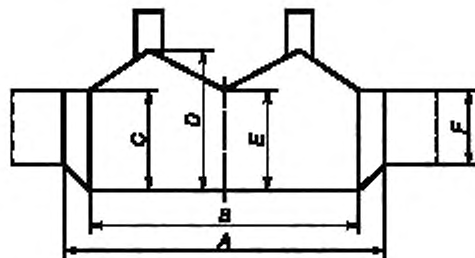


Рисунок 8 — Вид сверху на внешнюю поверхность защитного бюстгальтера, который должен носиться под средством защиты грудной клетки. Размеры защитных зон изображены в соответствии с таблицей 10

П р и м е ч а н и е — Крепежные ремни на рисунке изображаются лишь схематично.

#### 4.4.9 Наплечники, налокотники и нарукавники, которые крепятся к куртке или рукавам

4.4.9.1 Наплечники, налокотники и нарукавники должны иметь защитные зоны, которые покрывают верхнюю поверхность плеча, плечевой сустав, плечо, локоть и предплечье, за исключением внутренней части локтевого сустава и средней поверхности плеча. На рисунке 9 изображена защитная одежда, соответствующая этим правилам.

П р и м е ч а н и е — Защитное снаряжение имеет обычно вид короткой куртки и состоит из рукавов, которые соединяются между собой через грудную клетку и спину. Отдельные части защитного снаряжения, для того чтобы оценить степень их защиты, могут прикрепляться к подходящей защитной одежде. Предусмотрено, что изделия, которые соответствуют настоящему стандарту, при носке покрывают следующие части тела:

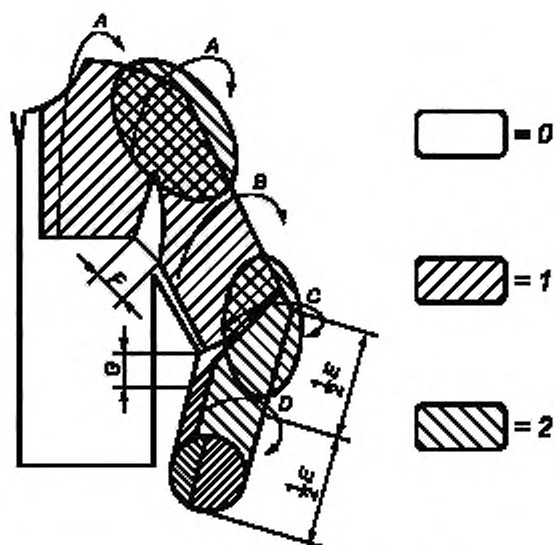
- а) кругообразную область на плечевом суставе с радиусом, который превышает треть обхвата плеча, измеряемого в вертикальной плоскости через подмышечную впадину;
- б) область на верхней, передней и задней стороне плеча, глядя на затылок, которая распространяется вниз и сзади на грудную клетку, как минимум, также как и защита по а);
- в) область, которая составляет, как минимум, три четверти обхвата верхней части руки (плеча);
- г) кругообразную область, которая охватывает локоть, имеющую радиус, который превышает три восьмых обхвата этой руки в локте;
- д) область, охватывающую всю верхнюю часть руки. Внешняя половина обхвата имеет более высокую степень защиты, подобную на а) — г). Наружники должны перекрывать защитные перчатки или рукавицы.

4.4.9.2 Детали защитного снаряжения должны иметь размеры, приведенные в таблице 11 и изображенные на рисунке 9. Отдельные детали должны быть связаны между собой. Защитное снаряжение маркируют для испытания, как это описано в 5.7.1, за исключением того, что модели с «жесткой раковиной», которые имеют защищенное внутреннее пространство, должны быть сначала промаркированы на своих внутренних сторонах в соответствии с размерами, указанными в таблице 11, а затем испытанные области должны быть промаркированы на внешних сторонах, путем переноса этих размеров через изделие на внешнюю поверхность.

Т а б л и ц а 11 — Требования к размерам защитных зон наплечников, налокотников и нарукавников, выраженные в процентах от роста и (дополнительно) размеры, в миллиметрах для пяти номинальных размеров

Обозначение размера	Размер, выраженный в процентах от роста пользователя	Размеры в миллиметрах для каждого номинального размера				
		1	2	3	4	5
A (мин.)	19,4	260	296	330	365	400
B (мин.)	17,6	236	268	299	331	363
C (мин.)	12,9	173	196	219	243	266
D (мин.)	8,2	110	125	139	154	169
E (мин.)	12,9	173	196	219	243	266
F (макс.)	8,8	118	134	150	165	181
G (макс.)	5,9	79	90	100	111	122

Размеры A, B, C, D и E являются минимальными значениями.  
Размеры F и G являются максимальными значениями.



0 — зона 0; 1 — зона 1; 2 — зона 2

Рисунок 9 — Схема одежды, содержащей наплечники, налокотники и нарукавники, на которой показаны названные размеры (см. таблицу 11)

#### 4.4.10 Налокотники и нарукавники как отдельные детали, не крепящиеся к куртке

Налокотники и нарукавники должны иметь сплошную защитную зону, которая закрывает предплечье и локти и имеет минимальные размеры, приведенные в таблице 12 и изображенные на рисунке 10.

Т а б л и ц а 12 — Требования к размерам защитных зон налокотников и нарукавников, выраженные в процентах от роста и (дополнительно) размеры, в миллиметрах для пяти номинальных размеров

Обозначение размера	Размер, выраженный в процентах от роста пользователя	Размеры в миллиметрах для каждого номинального размера				
		1	2	3	4	5
A (мин.)	6,4	86	97	109	120	132
B (мин.)	8,8	118	134	150	165	181
C (мин.)	7,0	94	106	119	132	144
D (мин.)	12,9	173	196	219	243	266
Размеры A, B, C и D являются минимальными значениями.						

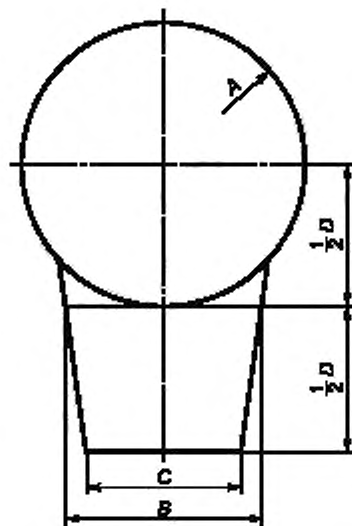


Рисунок 10 — Вид сверху на внешнюю поверхность налокотника и нарукавника.  
Размеры защитных зон изображены в соответствии с таблицей 12

#### 4.4.11 Вратарские защитные перчатки

4.4.11.1 На рисунках 11 и 12 изображена пара вратарских перчаток для праворукого игрока. Внутри перчатки изображено очертание руки. Защитные зоны показаны на диаграммах. Защитные зоны вратарских перчаток должны быть выполнены из такого материала, который, как минимум, защищает области кисти, лучезапястного сустава и предплечья пользователя, носящего обычные перчатки, как это изображено на рисунках 11 и 12, или, в случае перчаток нового типа, имеет нижеописанную степень защиты. Таблица 13 содержит минимальные значения для защитных материалов обычных перчаток категории 4 размеров от 5 до 10. Таблица 14 содержит корректировочные значения для перчаток категорий 1—3 и 5. Для иных размеров требуется снятие одного слоя пропорционально значениям, приведенным в таблицах.

4.4.11.2 Для того чтобы обеспечить выполнение требований по амортизации ударов согласно 4.6, в перчатках должен иметься в наличии защитный материал в защитных зонах областей, изображенных на рисунках 11 и 12. Оценку защитных зон производят в соответствии с 5.7.

#### 4.4.12 Средства защиты рук для вратарей

4.4.12.1 Средства защиты рук для вратарей, закрывающие полностью, должны обеспечивать такую же степень защиты, что и обычные перчатки. Защита должна распространяться вверх, как минимум, на расстояние  $F$  из таблицы 13 от линии лучезапястного сустава.

4.4.12.2 Защитный материал должен быть расположен таким образом, чтобы обеспечить защиту следующих частей тела:

а) левая рука:

- зона 1 — тыльная сторона кисти и лучезапястного сустава;
- зона 2 — боковая и средняя область лучезапястного сустава;
- зона 3 — ладонь и внутренняя область лучезапястного сустава, концы пальцев, боковые стороны ладони и внешние области большого, указательного пальцев и мизинца;

б) правая рука:

- зона 0 — внутренняя сторона руки в зажатом состоянии у клюшки;
- зона 1 — боковая и внешняя область лучезапястного сустава;
- зона 2 — внутренняя и средняя область лучезапястного сустава и близкая к телу половина тыльной стороны кисти;
- зона 3 — концы всех пальцев, тыльные стороны указательного, среднего, безымянного пальцев и мизинца до сгибов (зона 2) и большого пальца до второго сустава, а также внешние области указательного, среднего, безымянного пальцев и мизинца.

Т а б л и ц а 13 — Требования к размерам защитных зон правой или держащей клюшку перчатки и левой или плоской перчатки для специальных размеров перчаток, в миллиметрах

Обозначение размера	Размеры защитных зон в перчатках размеров от 5 до 10, в миллиметрах					
	5	6	7	8	9	10
A (мин.)	298	313	328	344	360	376
B (мин.)	258	263	268	274	280	286
C (мин.)	186	189	192	196	200	204
D (макс.)	48	50	52	54	56	58
E (мин.)	210	217	224	232	240	248
F (мин.)	258	267	276	286	296	306

Размеры A, B, C, E и F являются минимальными значениями.  
Размер D является максимальным разрешенным значением.

Т а б л и ц а 14 — Корректировочные значения к указанным в таблице 13 значениям для категорий 1 — 3 и 5

Размер	Корректировочные значения для перчаток категорий 1 — 3 и 5, в миллиметрах			
	1	2	3	5
A	- 12	- 8	- 4	+ 4
B	- 12	- 8	- 4	+ 4
C	- 10	- 7	- 3	+ 3
D	без изменений			
E	- 12	- 8	- 4	+ 4
F	- 12	- 8	- 4	+ 4

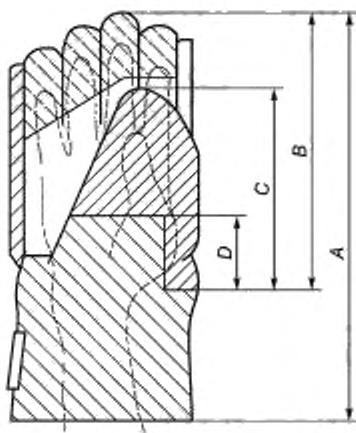


Рисунок 11а — Вид спереди

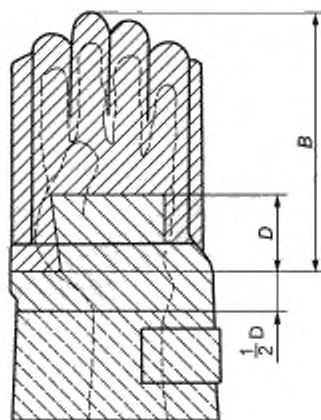


Рисунок 11б — Вид сзади

Рисунок 11 — Правая или держащая клюшку вратарская перчатка

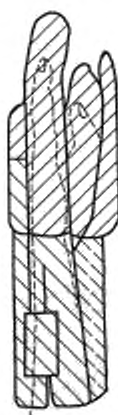


Рисунок 11в — Вид сбоку, от мизинца



Рисунок 11г — Вид сбоку, от большого пальца

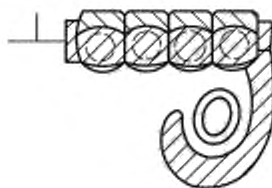


Рисунок 11д — Вид кончиков пальцев

0 - зона 0, на внутренней поверхности, где держат клюшку, 1 - зона 1; 2 - зона 2, 3 - зона 3

Рисунок 11, лист 2

**Примечание** — Изображается перчатка с пятью пальцами. Некоторые исполнения имеют форму рукавиц (с двумя пальцами) и охватывают кисть целиком. Внутри перчатки изображены очертания руки. Показаны четыре защитные зоны.



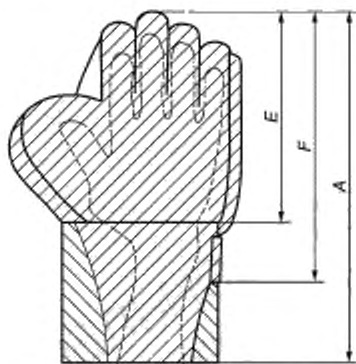


Рисунок 12а — Вид спереди

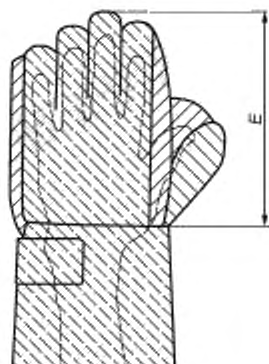


Рисунок 12б — Вид сзади

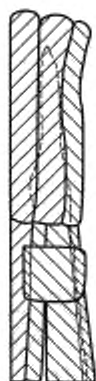


Рисунок 12в — Вид сбоку, от мизинца пальца

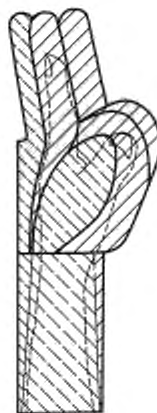


Рисунок 12г — Вид сбоку, от большого пальца

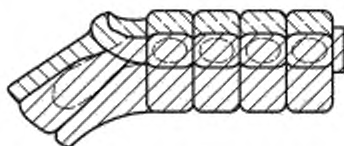


Рисунок 12д — Вид кончиков пальцев

1 — зона 1; 2 — зона 2; 3 — зона 3

Рисунок 12 — Левая или плоская вратарская перчатка

Примечание — Изображается перчатка с пятью пальцами. Некоторые исполнения имеют форму рукавиц (с двумя пальцами) и охватывают кисть целиком. Внутри перчатки изображены очертания руки. Показаны четыре защитные зоны.

#### 4.4.13 Жесткие средства защиты гениталий

Жесткие средства защиты гениталий должны иметь размеры, превышающие размеры, указанные в таблице 1. Конструкция, которая защищает пространство такого размера, должна быть устойчивой при проведении испытания на удар согласно 5.9.2 и 5.9.4.

#### 4.4.14 Мягкие средства защиты гениталий

Мягкие средства защиты гениталий для женщин должны иметь защитную зону приблизительно треугольной формы. Они должны иметь минимальные размеры, приведенные в таблице 15 и изображенные на рисунке 13. Обычно такое защитное снаряжение является мягким и эластичным, оно вдаётся назад и становится узким, и занимает место между ног.

Т а б л и ц а 15 — Требования к размерам защитных зон мягких средств защиты гениталий, выраженные в процентах от обхвата талии и (дополнительно) размеры, в миллиметрах для пяти номинальных размеров

Обозначение размера	Размер, выраженный в процентах от обхвата талии пользователя	Размеры в миллиметрах для каждого номинального размера				
		1	2	3	4	5
A (мин.)	14,0	112	129	146	162	179
B (мин.)	18,8	150	173	196	218	241
C (мин.)	4,7	38	43	49	55	60

Размеры A, B и C являются минимальными значениями.

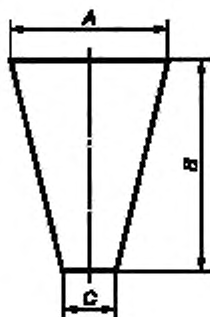


Рисунок 13 — Вид сверху на внешнюю поверхность мягкого средства защиты гениталий

Размеры защитных зон изображены в соответствии с таблицей 15.

#### 4.5 Требования к креплению

4.5.1 Защитное снаряжение для хоккеистов должно быть выполнено таким образом, чтобы оно не сдвигалось во время игры и под воздействием ударов. Такой точности посадки можно добиться, используя встроенные лямки с застёжками, замками, специальными ремнями или другими деталями защитного снаряжения или одежды. Производитель обязан указать в информации производителя (см. раздел 7), каким надлежащим образом необходимо закреплять снаряжение.

4.5.2 Элементы крепления защитного снаряжения оценивают в соответствии с 5.8. Основой для оценки является ширина или длина внешней или общей защитной зоны, измеренной в соответствии с направлением силы, прилагаемой при проведении испытаний. Снаряжение не может сдвигаться более чем на X % от размера защитной зоны, при приложении силы во время испытания, а после прекращения приложения силы оно должно отклоняться от первоначального положения не более чем на Y %. Силы, которым оно должно противостоять, вместе со значениями X и Y приведены в таблице 16.

Т а б л и ц а 16 — Силы, прилагаемые при проведении испытаний, которым должны противостоять элементы крепления защитного снаряжения хоккеистов, в ньютонах

Изделие	% сдвига		Сила, прилагаемая при испытании изделий разных категорий, Н				
	X	Y	1	2	3	4	5
Защитные щитки полевых игроков	15	5,0	15	15	30	30	30
Вратарские защитные щитки	15	5,0	30	40	50	50	50
Бахилы	25	8,3	30	40	50	50	50
Набрюшники	15	5,0	15	30	30	30	30
Набедренники	25	8,3	15	30	30	30	30
Нагрудники	15	5,0	15	30	30	30	30
Защитные бюстгалтеры	15	5,0	15	15	15	15	15
Налокотники и нарукавники	25	8,3	15	30	30	30	30
Наплечники	25	8,3	15	30	30	30	30
Наплечники (на верхнюю часть руки)	25	8,3	15	30	30	30	30
Вратарские перчатки	25	8,3	10	10	25	25	25
Мягкие средства защиты гениталий	50	25	15	15	15	15	15
Жесткие средства защиты гениталий	50	25	5	10	-	-	-

#### 4.6 Требования к амортизации ударов (кроме жестких средств защиты гениталий)

Защитное снаряжение для хоккеистов должно защищать от ударного воздействия хоккейных мячей. Для любого вида снаряжения, испытываемого в соответствии с 5.9 и 5.10 на удар по таблице 17, средние максимальные значения измерений должны быть меньше значений, указанных в таблице 17, ни одно значение не может превышать значения, указанного в таблице 17 более чем на 50 %.

Т а б л и ц а 17 — Требования для испытания защитных зон защитного снаряжения хоккеистов и максимально разрешенные силы

Снаряжение и защитные зоны		Максимально передаваемая сила, кН	Энергии удара для испытания различных категорий снаряжения, Дж				
			Кат. 1	Кат. 2	Кат. 3	Кат. 4	Кат. 5
Защитные щитки полевых игроков:	Зона 1, область лодыжки	3	1	1	1	1	1
	Зона 2, внешняя область	5	5	5	5	5	5
	Зона 3, средняя область	5	5	5	5	5	5
Вратарские защитные щитки:	Зона 1, боковая область	5	3	6	9	12	12
	Зона 2, внешняя область голени	5	8	15	20	25	30
	Зона 3, внутренняя область голени	5	15	30	40	50	60
	Зона 2, внешняя область колена	6	8	15	20	25	30
	Зона 3, внутренняя область колена	6	15	30	40	50	60

Окончание таблицы 17

Снаряжение и защитные зоны		Максимально передаваемая сила, кН	Энергии удара для испытания различных категорий снаряжения, Дж				
			Кат. 1	Кат. 2	Кат. 3	Кат. 4	Кат. 5
Бахилы:	Зона 1, внешняя область	3	10	10	15	14	20
	Зона 2, центральная область	3	10	10	15	21	30
	Зона 3, боковая поверхность	3	10	10	15	21	30
	Зона 3, средняя поверхность	3	10	15	25	35	50
Набрюшники		4	8	11	14	17	20
Набедренники (нижняя часть)		4	8	11	14	17	20
Набедренники (верхняя часть)		4	7,5	15	25	30	35
Нагрудники:	Зона 2, внешняя область	4	—	5	10	15	20
	Зона 3, область сердца	4	5	20	30	40	50
Защитные бюстгалтеры с нагрудниками равноценной или более высокой категории		2	5	20	30	40	50
Наплечники:	Зона 1	6	3	6	9	12	15
	Зона 2	6	8	11	14	17	20
Наплечники (на верхнюю часть руки)		5	8	11	14	17	20
Налокотники		4	3	6	9	12	15
Нарукавники:	Зона 1	4	3	6	9	12	15
	Зона 2	4	8	11	14	17	20
Вратарские перчатки:	Зона 1, левая рука	3	5	5	6	8	10
	Зона 1, правая рука	3	5	6	8	10	12
	Зона 2, левая рука	3	5	7,5	10	12	15
	Зона 2, правая рука	3	5	7,5	10	12	15
	Зона 3, левая рука	3	7,5	10	12	15	20
	Зона 3, правая рука	3	15	20	30	35	35
	Зона 3, кончики пальцев	2	15	20	20	25	25
Мягие средства защиты гениталий:		3	5	10	15	20	25

#### 4.7 Требования к амортизации ударов для жестких средств защиты гениталий

Жесткие средства защиты гениталий должны испытываться в соответствии с 5.9.2 и 5.9.4. Требования, предъявляемые к средствам защиты гениталий, состоят в том, что они не должны крошиться или разламываться, каучук не должен разрушаться, а внутренняя глубина не должна при проведении испытаний оказываться меньше минимального размера А из таблицы 1 более чем на 5 мм. Значения энергии удара приведены в таблице 18.

Т а б л и ц а 18 — Энергия удара для испытания защитных зон средств защиты гениталий, в Дж

Категория	1	2
Энергия удара, Дж	15	25

## 5 Методы испытаний

### 5.1 Общие положения

5.1.1 Измерительные приборы, если не устанавливается иное, должны работать с пределом погрешности  $\pm 2\%$ .

5.1.2 Для каждой необходимой серии испытаний, которая проводится в соответствии с настоящим стандартом, необходимо установить соответствующий предел погрешности в окончательном результате. Такой предел погрешности ( $U_m$ ) должен указываться в отчете о проведении испытаний в виде  $U_m = \pm X$ . Он должен использоваться при определении факта, было испытание выдержано или нет. Например, когда окончательный результат плюс  $U_m$  превышает допустимый предел, то, если требование гласит, что определенное значение не может быть превышено, испытуемый образец должен рассматриваться, как не выдержавший испытание.

### 5.2 Испытуемые изделия

Производитель должен предоставить испытуемый образец со всеми этикетками вместе с прилагаемой информацией производителя (см. раздел 7). Предоставляться должен, как минимум, один испытуемый образец каждого размера, но в случаях, когда существует более пяти размеров, достаточно предоставить пять образцов, которые характеризуют все размеры. Общее количество различных испытуемых образцов, которые, как минимум, должны быть предоставлены, приводится в таблице 19. Но для полноты исследований испытательный центр может потребовать и другие образцы, этот вопрос должен быть согласован между испытательным центром и поставщиком. Производитель должен указать категорию, по которой испытывается изделие или предоставить для оценки дополнительный образец изделия, чтобы определить соответствующую категорию, как описано в 3.1.3 и приложении А, на которую необходимо испытывать изделие.

Т а б л и ц а 19 — Минимальное количество испытуемых образцов, предоставляемых для проведения испытаний

Изделие	Минимальное количество, предоставляемое для проведения испытаний
Защитные щитки полевых игроков	4 (или 2 пары)
Вратарские защитные щитки	4 (или 2 пары)
Бахилы	4 (или 2 пары)
Набрюшники	2
Набедренники	4 (или 2 пары)
Нагрудники	2
Защитные бюстгалтеры	2
Налокотники и нарукавники	4 (или 2 пары)
Наплечники	4 (или 2 пары)
Вратарские перчатки	3 левых и 3 правых (или 3 пары)
Мягкие средства защиты гениталий	4
Жесткие средства защиты гениталий	4 каждого размера

Проверяют каждый испытуемый образец на соответствие с описанием производителя, а также для определения его базовой конструкции. Для проведения последующего испытания необходимо отметить все поверхности имеющие меньшую стойкость.

### 5.3 Предварительная подготовка изделий

5.3.1 Изделия в соответствии со способом (способами), указанным в информации производителя (см. раздел 7), необходимо пять раз очистить, за исключением тех случаев, когда этого не требуется, потому что поверхность должна подготавливаться лишь незначительно, или если материалы, амортизирующие удары, не должны подвергаться очистке.

5.3.2 Изделия должны выдерживаться в течение 48 ч перед испытанием при температуре окружающей среды ( $20 \pm 2$ ) °С и влажности воздуха ( $65 \pm 5$ )%. Испытание должно проводиться при температуре предварительной выдержки или в течение 10 мин после выемки из этой температуры. Изделия, которые могут использоваться при более высоких температурах, должны перед проведением испытания на удар в соответствии с 5.10 предварительно выдерживаться в течение не менее 48 ч при температуре ( $30 \pm 2$ ) °С.

#### 5.4 Безопасность

Проводят осмотр и ощупывание изделий для выявления всех жестких граней, швов, пряжек или других предметов, которые при обычной игре могут поранить пользователя или других игроков. Необходимо проверить предоставленные производителем документы, чтобы установить, оправданы ли претензии на то, что материалы пригодны для использования в защитной одежде и защитном снаряжении хоккеистов. Испытания проводят, чтобы убедиться, что требования выполнены, если предоставленные производителем документы не являются достаточным подтверждением. Необходимо просмотреть информацию производителя (см. раздел 7), касающуюся списка материалов, которые используются в основных составных частях изделия. Результаты просмотра необходимо отметить в отчете о проведении испытаний.

#### 5.5 Испытание на эргономичность

5.5.1 Изделие испытывают с помощью хоккеиста, имеющего, как минимум, трехлетний игровой опыт. Участник проведения испытаний должен быть подходящим полевым игроком или вратарем соответствующего пола. При проверке изделий детских размеров и изделий для «мини-хоккея» участник испытаний должен иметь больше опыта в качестве судьи или тренера таких игр, чем необходимого игрового опыта.

5.5.2 Могут учитываться результаты опробования пользователем и разработки пользователя, задокументированные в технических актах.

5.5.3 Изделие оценивают относительно комфорта при носке и свободы движений, предоставляемых во время нормального хода игры. Исследуют элементы крепления и регулировки, чтобы убедиться, может ли изделие сползть в ходе нормальной игры. Проверяют информацию производителя (см. раздел 7), чтобы убедиться в том, что имеются ли подходящие руководства для выбора и для крепления изделия. Участник испытания должен сообщить, имеются ли какие-нибудь явные опасности при использовании снаряжения, например, опасность спотыкания из-за снаряжения.

Для полноты испытания на эргономичность изделие может использоваться на тренировках хоккеистов или в играх, но только после определения категории изделия после его механического испытания. На тренировках или в игре могут использоваться только новые, неповрежденные изделия, которые имеют категорию, соответствующую этому изделию.

5.5.4 Результаты испытания должны быть отмечены в отчете о проведении испытаний.

#### 5.6 Указание размеров

Размеры изделия, элементов крепления и регулировки проверяют с помощью рулетки или других средств с погрешностью измерений 1 % от измеряемого размера. Результаты сравнивают с рассчитанными размерами, определенными согласно требованиям 4.3 и 4.4 для наиболее крупного пользователя по информации производителя. Проверяют указание размера на изделии и подробности информации производителя (см. раздел 7), для того чтобы убедиться, соответствует ли изделие маркировке и прилагаемой информации. Результаты испытания отмечают в отчете о проведении испытаний.

#### 5.7 Испытание защитных зон

##### 5.7.1 Защитное снаряжение за исключением жестких средств защиты гениталий

5.7.1.1 Маркируют изделия на их внешних поверхностях с требуемыми минимальными размерами защитных зон, определяемых согласно 5.6. Если необходимо, изделие должно быть надето на человека, чтобы на нем можно было отметить анатомические ориентировочные точки, например, середине бедренной кости, кончики и поверхности пальцев ног. Испытатель должен обратить внимание, приводит ли пространственная конструкция изделия, толщина изделия или возможные деформации при надевании на игрока к тому, что расположение или маркировка защитных зон становится неподходящей. Классифицируют или изменяют размеры таким образом, чтобы удовлетворительное изделие

не было ошибочно отклонено, а неудовлетворительное принято. Подробности, касающиеся каких-либо модификаций, с их обоснованием должны быть отмечены в отчете о проведении испытаний. Изделия необходимо испытать, чтобы установить, везде ли благодаря их конструкции обеспечивается защита в минимальных зонах. Общая защитная способность изделия и всех областей, которые показали при испытании более низкую защитную способность, проверяется в соответствии с методом из 5.9. При испытании вратарских перчаток устанавливают, обеспечена ли защита областей, изображенных на рисунках 11 и 12. Испытание проводят визуально и опытным путем, чтобы убедиться, что эти области при обычных ударах по определенной точке поверхности перчатки и по этой части руки защищены в необходимой степени (зоны 1—3). Правая или держащая клюшку перчатка должна оцениваться испытателем, который держит цилиндрический предмет с диаметром  $(36 \pm 2)$  мм как хоккейную клюшку. Необходимо проверить информацию производителя (см. раздел 7), чтобы убедиться, соответствуют ли размеры указанных там защитных зон конструкции изделия.

5.7.1.2 Результаты испытания отмечают в отчете о проведении испытаний.

### 5.7.2 Проверка линейных размеров и защищаемой полости жестких средств защиты гениталий

5.7.2.1 Принцип этого измерения состоит в том, чтобы определить полость, защищенную жесткими средствами защиты гениталий. При испытании защитного снаряжения устанавливают, какая часть при обычном ношении прилегает к лобковой кости. Область прилегания маркируется двумя отметками, находящимися на расстоянии 50 мм друг от друга, см. рисунки 1а, 1b и 1с. Защитное снаряжение наносят на полуцилиндр или цилиндр из жесткого материала с радиусом закругления  $(110 \pm 1)$  мм. Если отмеченная прилегающая поверхность не прилегает к стенке цилиндра, то край защитного снаряжения обрезают до тех пор, пока этого не произойдет. Самую большую часть обрезают с нижнего конца, см. рисунки 1а, 1b и 1с.

5.7.2.2 Внутреннюю глубину, внутреннюю длину (следующая за изгибом цилиндра) и максимальную внутреннюю ширину защитного снаряжения измеряют с точностью до 1 мм, когда оно прилегает к цилиндру. Можно также перенести очертание защитного снаряжения на цилиндр и снять размер с учетом толщины его стенок. Измерение полости, защищаемой защитным снаряжением, с точностью до 1 мм происходит за счет того, что внутреннее пространство между защитным снаряжением и цилиндром заполняют мягкой пластилиновой массой или порошкообразным материалом, например, песком, затем наполнитель взвешивают или в измерительном цилиндре определяют его объем.

5.7.2.3 Полученные значения должны быть отмечены в отчете о проведении испытаний вместе с результатами сравнения значений с маркировкой размеров на защитном снаряжении, см. таблицу 1, 4.3.1, и сведениями в информации производителя (см. раздел 7). Вертикальную среднюю линию внешней поверхности защитного снаряжения отмечают как ориентировочную линию для испытания на удар. Если средство защиты гениталий встроено в набрюшник или другой предмет одежды, то маркируют поверхность этого предмета одежды, которая располагается над областью испытаний.

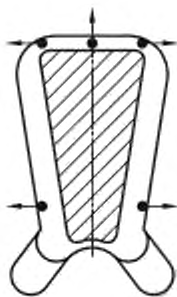
### 5.8 Проверка элементов крепления

5.8.1 Изделие должно быть закреплено на испытательном манекене или надето на испытателя. Размер манекена или испытателя должен соответствовать тому, что производитель указал для пользователя изделия. Изделие закрепляют и налаживают в соответствии с информацией производителя (см. раздел 7).

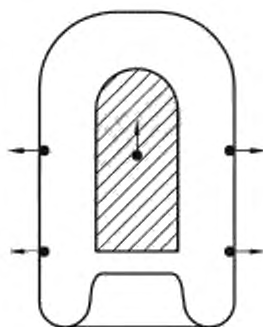
5.8.2 К каждой установленной точке изделия присоединяют пружинные весы, динамометр или другое подходящее устройство и прикладывают к точке присоединения по касательной к поверхности изделия силу, указанную в 4.5 и таблице 16. Если это окажется непрактичным, то она должна быть приложена параллельно к поверхности тела или касательной плоскости к поверхности тела. Контрольные точки, предусмотренные для проведения испытаний, и направления прилагаемых к ним сил представлены на рисунке 14 а) — н).

5.8.3 Силу прикладывают в течение, как минимум, 30 с, затем ее сбрасывают. Перемещения изделия во время приложения и снятия силы должны измеряться с пределом погрешности, равным 5 % от допустимого максимального сдвига. Если перемещения составляют менее 75 % или более чем 150 % от допустимого максимального перемещения, то это отмечают вместо точного измерения. Между измерениями необходимо корректировать положение изделия и регулировку элементов крепления.

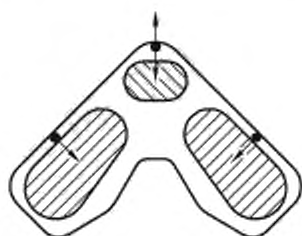
Результаты испытания должны быть отмечены в отчете о проведении испытаний.



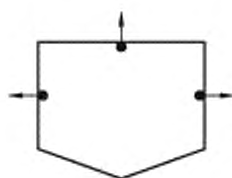
а) Защитный щиток полевых игроков



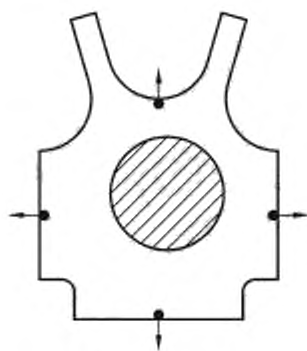
б) Вратарский защитный щиток



в) Бахилы



г) Набрюшник



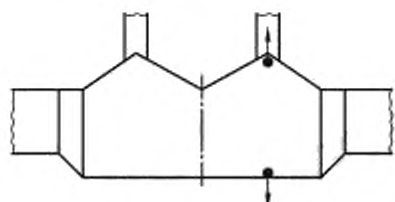
д) Нагрудник



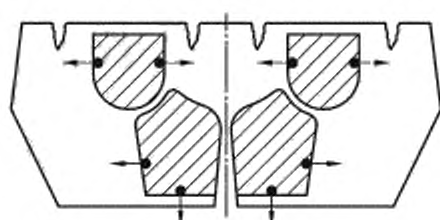
е) Налокотники и нарукавники

Рисунок 14 — Точки присоединения скоб и направление силы при проведении испытания элементов крепления

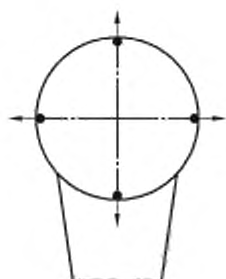




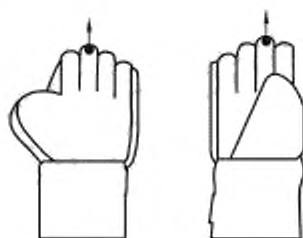
ж) Защитный бюстгальтер



и) Набедренники



к) Наплечник



л) Перчатки, левая и правая



м) Жесткие средства защиты гениталий



н) Мягкие средства защиты гениталий

Рисунок 14, лист 2

## 5.9 Испытание на удар

### 5.9.1 Изделия за исключением жестких средств защиты гениталий

5.9.1.1 Защитное снаряжение для игроков в хоккей на траве подвергают испытанию на удар падающей массой в вертикальной системе наведения, которая измеряет конечную скорость падающей массы и может выдерживать требуемую скорость с точностью  $\pm 2\%$ . Для защитного снаряжения, за исключением верхней части набедренников, общая масса, включая полукруглый стальной молот в виде хоккейного мяча с диаметром  $(72 \pm 2)$  мм, должна составлять  $(2500 \pm 100)$  г. Верхнюю часть набедренников подвергают испытанию на удар плоским молотом с диаметром  $(80 \pm 1)$  мм и падающей массой  $(5000 \pm 100)$  г.

5.9.1.2 Высоту падения массы над закрывающей поверхностью испытываемого защитного снаряжения устанавливают таким образом, чтобы скорость удара вызывала значения энергии удара, указанные в 4.6, таблица 17, с пределом погрешности 5 %.

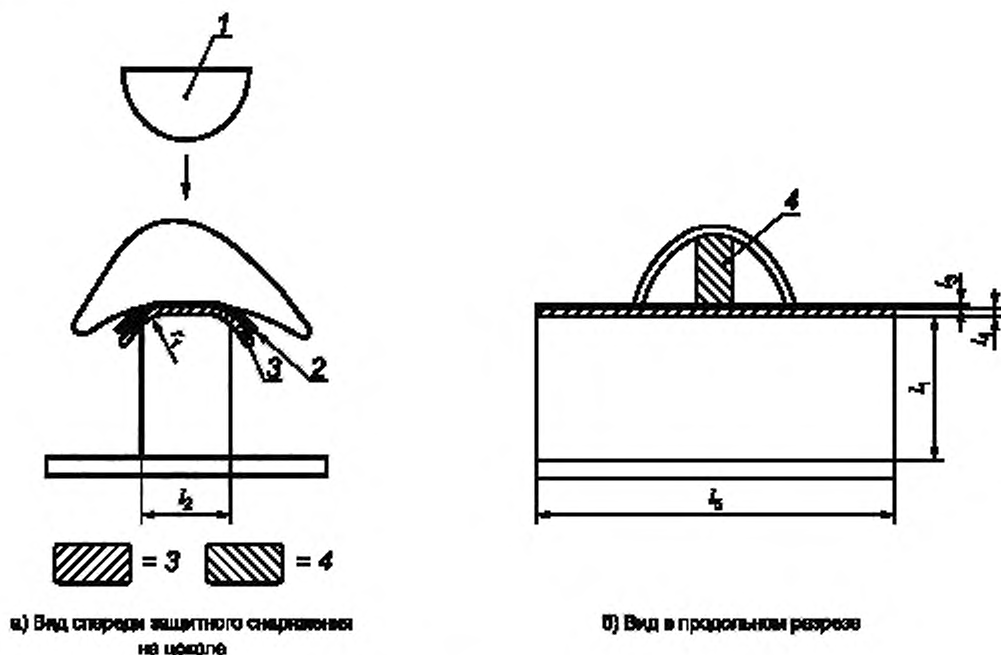
5.9.1.3 Различные цоколи и нижеприведенные системы защитных колец служат для того, чтобы изобразить профили частей тела и частично их реакцию на удары. Каждый цоколь должен быть непосредственно закреплен на неподвижном динамометре или чувствительном элементе, например, пьезоэлектрическом динамометре. Резонансная частота чувствительного элемента должна составлять не менее 10 кГц. Цоколи и динамометры вкручивают в массивное основание из бетона или другого подобного материала с массой 1000 кг или жестко закрепляют с ним. Цоколи должны быть из стали, а масса над динамометром должна составлять  $(10 \pm 1,5)$  кг для цоколей *B*, *C*, *D* и *E* в соответствии с 5.9.3 и  $(7 \pm 1)$  кг для цоколя *A*.

5.9.1.4 Регистрирующее устройство должно непрерывно фиксировать воздействие силы с указанием времени или определять наибольшую силу воздействия. Испытательные устройства должны иметь минимальную частоту 10 кГц. Испытательное устройство в целом должно иметь возможность измерять силы до 50 кН с пределом погрешности 0,1 кН в диапазоне от 1 кН до 10 кН.

### 5.9.2 Жесткие средства защиты гениталий

5.9.2.1 Жесткие средства защиты гениталий подвергают испытанию на удар стальным бойком, который закреплен на ведомой падающей массе согласно 5.9.1. Общая масса должна составлять  $(2500 \pm 100)$  г. Высоту падения над наивысшей точкой испытываемого средства защиты гениталий устанавливают таким образом, чтобы скорость удара вызывала значения энергии удара, указанные в 4.6, таблица 17, с пределом погрешности 5 %.

5.9.2.2 Цоколь должен состоять из горизонтального стального стержня с длиной не менее 200 мм и шириной  $(50 \pm 2)$  мм, который на своей верхней стороне имеет профиль с радиусом  $(80 \pm 2)$  мм. Высота цоколя должна быть не менее 80 мм. Он должен быть расположен таким образом, чтобы боек мог на его поверхности попадать по центру. Должна иметься система ремней и зажимов, чтобы удерживать защитное снаряжение во время удара. Но такое приспособление не должно предотвращать возможность деформации защитного снаряжения в результате удара. Цоколь должен быть покрыт слоем пластилиновой массы толщиной  $(5 \pm 1)$  мм, с мембраной из натуральной резины толщиной  $(0,6 \pm 0,05)$  мм на верхней стороне. Должно иметься приспособление, которое может измерять минимальную внутреннюю высоту защитного снаряжения во время удара с предельным отклонением  $\pm 2$  мм, например, цилиндр из неэластичной пластилиновой массы с диаметром примерно 20 мм, расположенный внутри защитного снаряжения. На рисунках 15а и 15б изображена конструкция испытательного устройства.



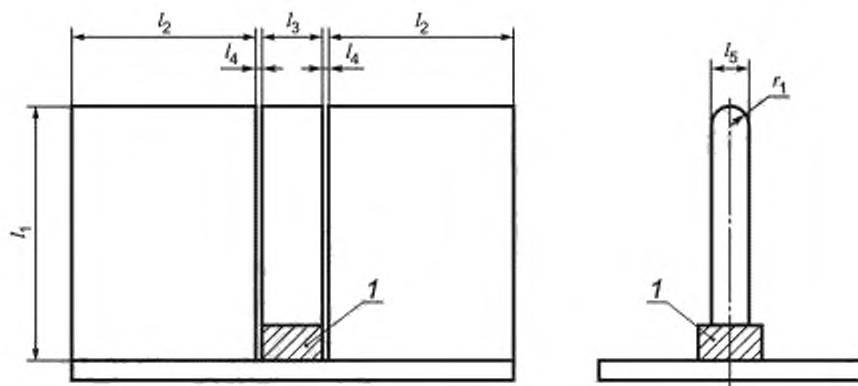
1 — боек; 2 — резиновая мембрана; 3 — слой пластилиновой массы; 4 — цилиндр из пластилиновой массы;  $l_1 \geq 80$  мм;  $l_2 (50 \pm 2)$  мм;  $l_3 (0,6 \pm 0,05)$  мм (резиновая мембрана);  $l_4 (5 \pm 1)$  мм (пластилиновая масса);  $l_5 \geq 200$  мм;  $r_1 (80 \pm 20)$  мм

Рисунок 15 — Принцип конструкции цоколя для испытания средств защиты гениталий (органов таза)

### 5.9.3 Цоколь

#### 5.9.3.1 Цоколь А для испытания изделий, которые покрывают голени, предплечья, плечи (верхние части рук), боковые поверхности пальцев и ладони или кончики пальцев

Цоколь А должен состоять из двух вертикальных стальных пластин толщиной  $(25 \pm 0,5)$  мм и высотой 200 мм, которые закреплены на плоском основании, жестко прикрученным или связанным с бетонным или другим подобным прочным основанием, имеющим вес не менее 1000 кг (см. рисунок 16). Верхняя грань стальных пластин должна быть круглой с радиусом  $(12,5 \pm 0,25)$  мм. Третья подобная пластина с шириной  $(50 \pm 1)$  мм должна быть расположена вертикально к динамометру или чувствительному элементу, который прикручен к плоскому основанию и соответствующим образом расположен между двумя другими пластинами, закрепленными на основании (см. рисунок 16). Расстояние между стальными пластинами должно составлять  $(1 \pm 0,5)$  мм. Верхние концы стальных пластин должны находиться на одинаковой высоте  $(\pm 1)$  мм. Цоколь должен быть расположен таким образом, чтобы полукруглый боек мог попасть по фрагменту, расположенному на динамометре, по центру с пределом погрешности  $\pm 2$  мм. Цоколь должен иметь зажимное приспособление для закрепления испытуемых образцов, например, система эластичных ремней, оказывающих силу натяжения от 5 Н до 10 Н.



1 — динамометр или чувствительный элемент;  $l_1 \geq 200$  мм;  $l_2 \geq 150$  мм;  $l_3 (50 \pm 1)$  мм;  $l_4 (1 \pm 0,5)$  мм;  $l_5 (25 \pm 0,5)$  мм;  $r_1 (12,5 \pm 0,25)$  мм

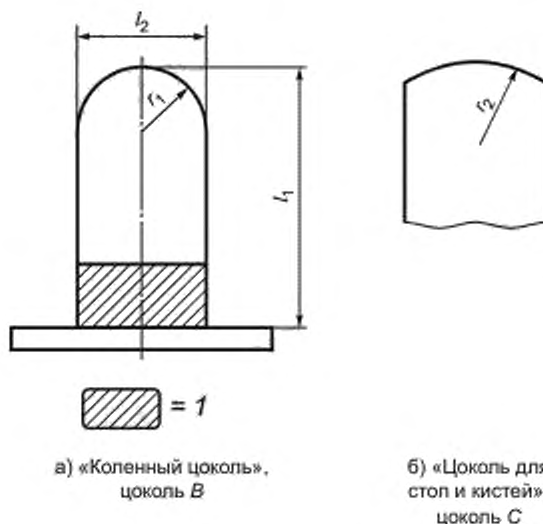
Рисунок 16 — Принцип конструкции цоколя А, цоколя с вертикальными пластинами

### 5.9.3.2 Цоколь В для испытания изделий, которые покрывают колени или плечи

Коленный и плечевой цоколь должен состоять из вертикального стального цилиндра с диаметром  $(100 \pm 2)$  мм, который непосредственно закрепляется на динамометре или чувствительном элементе. Верхняя сторона цоколя должна быть полукруглой с радиусом  $(50 \pm 1)$  мм. Цоколь должен иметь высоту не менее 200 мм. Должны иметься резиновые ленты, чтобы поддерживать контакт испытуемого образца с цоколем. На рисунке 17а изображена конструкция испытательного устройства.

### 5.9.3.3 Цоколь С для испытания бахил, перчаток, за исключением кончиков и боковых поверхностей пальцев и мягких средств защиты гениталий для женщин

Цоколь С должен соответствовать коленному цоколю, за исключением того, что верхняя сторона должна иметь радиус кривизны  $(100 \pm 2)$  мм, как это изображено на рисунке 17б.



а) «Коленный цоколь»,  
цоколь В

б) «Цоколь для  
стоп и кистей»,  
цоколь С

1 — динамометр или чувствительный элемент;  $l_1 \geq 200$  мм;  $l_2 (100 \pm 2)$  мм;  $r_1 (50 \pm 1)$  мм;  $r_2 (100 \pm 2)$  мм

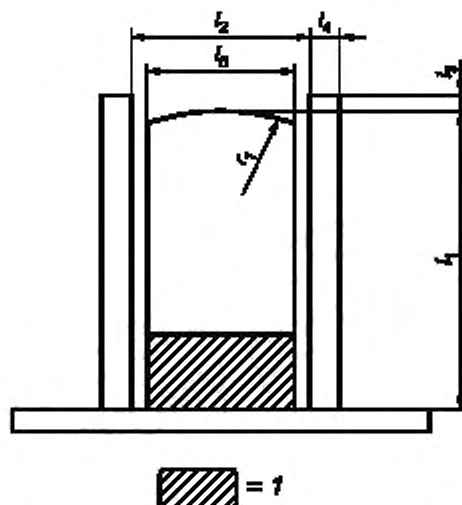
Рисунок 17 — Принцип конструкции цилиндрического цоколя

#### 5.9.3.4 Цоколь *D* для испытания защитных щитков полевых игроков в области лодыжки и налокотников

Цоколь *D* должен соответствовать коленному цоколю, за исключением того, что верхняя сторона должна иметь радиус кривизны  $(25 \pm 0,5)$  мм.

#### 5.9.3.5 Цоколь *E* для испытания набрюшников, нагрудников, защитных бюстгалтеров и набедренников

Цоколь *E* должен соответствовать коленному цоколю, за исключением того, что верхняя сторона должна иметь радиус кривизны  $(150 \pm 3)$  мм, а цоколь должен быть окружен «фиксирующим кольцом». Фиксирующее кольцо должно иметь внутренний диаметр  $(120 \pm 2)$  мм, а также толщину стенок  $(20 \pm 1)$  мм. Фиксирующее кольцо жестко смонтировано на основании, окружающем динамометр или чувствительный элемент. Верхушка кольца должна иметь возможность регулировки в диапазоне от 0 мм до  $(10 \pm 5)$  мм через центр верхней стороны цоколя. На рисунке 18 изображена конструкция испытательного устройства.



1 — динамометр или чувствительный элемент;  $l_1 \geq 200$  мм;  $l_2 (120 \pm 2)$  мм;  $l_3 (10 \pm 0,5)$  мм;  $l_4 (20 \pm 1)$  мм;  $l_5 (100 \pm 2)$  мм;  $r_1 (150 \pm 3)$  мм

Рисунок 18 — Принцип конструкции цоколя для испытания набрюшников, нагрудников, защитных бюстгалтеров, цоколь *E*

### 5.9.4 Общие правила проведения испытаний

5.9.4.1 Испытуемый образец берут из хоккейного защитного снаряжения, на внешней стороне которого отмечены минимальные размеры защитных зон. Защитное снаряжение разрезают, удаляют ремни, насколько это необходимо, чтобы расположить области, подвергаемые испытаниям, на ударных поверхностях. Если изделие теряет свою целостность при разрезании, то обрезанные грани должны соединяться клеящей лентой, для того чтобы сохранить обычное расположение между отдельными составными частями.

5.9.4.2 Если конструкция защитного снаряжения одинакова по всей защитной зоне, то производят нижеуказанное количество ударов с соответствующей силой по защитной зоне (см. 4.6 и таблица 17). Центры ударов не могут быть удалены друг от друга менее чем на 60 мм и менее чем на 30 мм от края защитной зоны, отмеченной на испытуемом образце, если только ширина защитной зоны не будет меньше 60 мм, тогда удары должны производиться на одном расстоянии от краев защитной зоны. Если при проведении испытания согласно 5.7 будут отмечены области с различной конструкцией или области с возможной более низкой защитой, то если не установлено ничего иного, производят два дополнительных удара по этим областям. Для каждого удара фиксируют пиковое значение передаваемой силы. Среднее значе-

ние всех результатов ударов по специальной защитной зоне и значения отдельных ударов отмечают в отчете о проведении испытаний.

### 5.9.5 Специфические правила проведения испытаний

#### 5.9.5.1 Защитные щитки полевых игроков

Проводят пять ударов по средней и пять ударов по внешней зоне, при этом используется цокль А.

#### 5.9.5.2 Области костных сочленений защитных щитков полевых игроков и налокотников

Области костных сочленений защитных щитков полевых игроков и налокотников проверяют на цокле D. Делают два удара по защитному щитку, покрывающему среднюю и боковую зону защитного щитка. Четыре удара делают по налокотнику.

#### 5.9.5.3 Вратарские защитные щитки

Вратарские защитные щитки проверяют в средней и внешней зоне на цокле А для ног. Средняя зона коленной области и внешняя зона рядом и над коленом проверяют на коленном цокле В. Производят пять ударов по каждой защитной зоне.

#### 5.9.5.4 Бахилы

Если при проведении испытаний согласно 5.4 не отмечено областей с уменьшенной степенью защиты, то на цокле С производят только три удара по каждой отмеченной защитной зоне. В ином случае в этой области производят дополнительный удар, который будет учтен при расчете среднего значения из пиковых значений передаваемой силы для этой зоны.

#### 5.9.5.5 Набедренники и мягкие средства защиты гениталий

Набедренники и мягкие средства защиты гениталий проверяют на цокле Е. Верхнюю сторону фиксирующего кольца устанавливают таким образом, чтобы она оказалась на одном уровне  $\pm 0,5$  мм с верхней стороной цокля. Производят пять ударов по любому типу защитного снаряжения.

#### 5.9.5.6 Наплечники

Область верхней части руки проверяют на ножном цокле А. Область плеча проверяют на коленном цокле В. (Модели с жесткими формами раковины необязательно проверяют с помощью этого способа). Производят пять ударов по любому типу защитного снаряжения.

#### 5.9.5.7 Нагрудники, защитные бюстгалтеры и набедренники

Это снаряжение проверяют на цокле Е, с установкой верхней стороны фиксирующего кольца ( $10 \pm 0,5$ ) мм над верхней стороной цокля, за исключением испытания области сердца, зона З), для нее кольцо должно находиться на одинаковой высоте  $\pm 0,5$  мм с верхней стороной цокля. По каждой защитной зоне проводят пять ударов.

Защитные бюстгалтеры проверяют вместе с нагрудником согласно указаниям производителя. В таком сочетании защитный бюстгалтер проверяют на категорию, равную или более низкую, чем категория нагрудника.

#### 5.9.5.8 Перчатки

Для каждого конструкционного типа на цокле С проводят три удара по каждой защитной зоне. Но если при испытании согласно 5.7 будут отмечены области с уменьшенной степенью защиты, то проводят по таким областям дополнительный удар для каждого конструкционного типа. Дополнительные результаты включают в обычные проверки для расчета среднего значения пиковых значений передаваемой силы.

При подготовке образцов перчаток учитывают исполнение и конструкцию изделий, и ее вероятное поведение при ударах. Удары проводят со всех сторон за исключением кончиков и боковых поверхностей пальцев, а также левой ладонной поверхности на цокле с радиусом 100 мм. Удары по кончикам пальцев проводят по разрезанной перчатке на ножном цокле А, так чтобы удар производился по оси к пальцам. Все четыре пальца испытываемого образца соединяют между собой клеящей лентой. Твердый и полутвердый материал между пальцами и на внешней стороне ладони и мизинца обрезают до длины ( $20 \pm 3$ ) мм, для того чтобы испытуемый образец мог лежать на цокле. Размещение испытуемого образца должно предоставлять возможность оптимального определения расположения защитных зон. Испытуемые образцы из боковых поверхностей пальцев подготавливают аналогичным образом, оставляя ( $15 \pm 3$ ) мм спинки перчатки и внутренней поверхности на испытуемом образце. Испытуемые образцы для проведения испытания размещают поперек цокля.

#### 5.9.5.9 Жесткие средства защиты гениталий

Проверке на удар подвергают два жестких средства защиты гениталий. По каждому из них производят три удара. Центры ударов должны находиться не менее чем на расстоянии 15 мм друг от друга

и на расстоянии 25 мм от края средства защиты гениталий. Удар производят по вертикальной средней линии, отмеченной согласно 5.6.2, или внутри 2 мм от нее. Перед каждым испытанием цоколь покрывают пластилиновой массой толщиной  $(5 \pm 1)$  мм с неповрежденной резиновой мембраной на верхней стороне. Используют цилиндр из пластилиновой массы или другое приспособление для определения внутренней высоты средства защиты гениталий в месте удара до проведения испытаний. Средство защиты гениталий располагают в правильном месте и проводят удар. Определяют минимальную внутреннюю высоту средства защиты гениталий во время удара. Резиновую мембрану проверяют на наличие разрывов или трещин, которые необходимо отметить в отчете о проведении испытаний. Средство защиты гениталий проверяют на наличие трещин, разломов, деформаций и других повреждений, которые отмечают в отчете о проведении испытаний.

Фиксируют минимальную внутреннюю высоту средства защиты гениталий при каждом ударе. Рассчитывают среднее значение результатов шести испытаний на удар. Это значение и результаты испытаний отмечают в отчете о проведении испытаний.

#### **5.10 Испытание на удар изделий, предназначенных для использования при высоких температурах окружающей среды**

В соответствии с 5.8 испытание на удар изделий, выдерживаемых при температуре  $(30 \pm 2)$  °С повторяют при такой температуре окружающей среды или в течение 5 мин после выемки из этой температуры.

## **6 Маркировка**

На защитное снаряжение для хоккеистов должна наноситься стойкая и понятная маркировка, содержащая, как минимум, следующие сведения:

- наименование или торговый знак производителя или его уполномоченного представителя;
  - описание типа изделия, торгового имени или кода, который однозначно идентифицирует изделие;
  - указание размеров изделия;
  - номер настоящего стандарта и категорию изделия;
  - если применимо, то сторону тела, на которой должно носиться защитное снаряжение;
  - указание на информацию пользователя, поставляемую вместе с изделием (см. раздел 7).
- Следующие сведения должны указываться на изделии, если это является целесообразным:
- способ применения, предусмотренный для защитного снаряжения. Все способы применения, которые безоговорочно не предусмотрены для защитного снаряжения;
  - особые травмы, которые могут получить хоккеисты на траве, от которых снаряжение в ограниченном объеме защищает;
  - особые травмы, которые могут получить хоккеисты на траве, от которых снаряжение не защищает;
  - текстильные изделия и материалы, которые используются в защитном снаряжении;
  - международные символы ухода, если это применимо (важны запретительные обозначения).

## **7 Информация производителя**

Вместе с защитным снаряжением должна поставляться информация и руководство для использования и применения. Информация должна быть ясно и понятно представлена на языке (языках) страны или области, где она выводится на рынок. Информация должна содержать, как минимум, следующие сведения:

- все сведения, требуемые в разделе 6, маркировка;
- полный адрес производителя или импортера;
- указания, как необходимо выбрать правильную категорию защитного снаряжения. Пояснения по категориям защитного снаряжения, доступным в соответствии с настоящим стандартом;
- указания, как необходимо выбрать правильный размер защитного снаряжения и как проверить, правильно ли подогнана форма;
- информация о размерах защитного снаряжения и частей тела, для которых они предназначены;
- как необходимо подгонять защитное снаряжение;

- указания по ношению другого защитного снаряжения, для того чтобы получить желаемую степень защиты. Указания по категории другого изделия, которое необходимо, чтобы обеспечить требуемую защиту, как в случае с защитными бюстгалтерами, которые носятся с нагрудниками;
- указания по эффективности защитного снаряжения, если оно подвергалось испытанию на удар при температуре 30 °С;
- предупреждение об изменениях условий окружающей среды, например температуры, которые могут существенно уменьшить эффективность защитного снаряжения;
- предупреждение, что никакое защитное снаряжение не может гарантировать полную защиту от травм;
- предупреждение, касающееся загрязнения, изменения защитного снаряжения или его неправильного использования, из-за чего эффективность защитного снаряжения может быть в значительной степени уменьшена;
- перечень материалов, которые использованы в основных составных частях изделия;
- точные указания по уходу и чистке защитного снаряжения;
- указания по проверке и ремонту защитного снаряжения и по принятию решения, когда его необходимо отдавать на утилизацию, из-за того что оно больше не обеспечивает необходимую степень защиты.



Приложение А  
(справочное)

## Выбор подходящей категории защитного снаряжения для хоккея на траве

## А.1 Общие положения

Настоящее приложение предоставляет вспомогательную информацию хоккеистам, спортивным обществам, производителю и розничным продавцам. Предоставляется информация по интерпретации категорий, определенных в настоящем стандарте.

## А.2 Категории изделий (кроме жестких средств защиты гениталий)

А.2.1 Категория изделия определяется условиями проведения испытаний и связанными с этим требованиями. Следующие общие указания действительны для изделий, которые могут соответствовать определенным условиям. Члены спортивных обществ, которые руководят игроками, и особенно те, кто отвечает за детей, должны иметь в своем распоряжении новейшие данные, касающиеся категории изделий, подходящих для игр, которые они организуют, и местных условий окружающей среды. Настоящие указания должны основываться на оценке опасностей и возможных травм, их необходимо постоянно проверять.

А.2.2 В настоящем стандарте определены пять категорий. Наивысшая 5-я категория испытывается с наибольшей энергией удара. Такие изделия должны предоставлять наилучшую защиту и предотвращать большее количество травм, чем более низкие категории. Но, поскольку изделия наивысшей категории изготовлены из более тяжелых и толстых материалов, возникают эргономические потери. Защитное снаряжение с высокой эффективностью может быть менее комфортным и более жарким, чем защитное снаряжение меньшей категории. Т. к. никакое защитное снаряжение не может гарантировать полную защиту, носить необходимо самое подходящее, предоставляющее большую защиту. Это защитное снаряжение 5-й категории, если только конституция игрока не сделает невозможным ношение такой одежды, а оценка опасности покажет, что допустимым является изделие с меньшей защитой.

А.2.3 При использовании вратарских щитков, бахил и перчаток, соответствующих настоящему стандарту, изделия 5-й категории предотвращали получение травм игроками при проведении международных встреч и тренировок. При использовании 4-й категории появлялись ушибы, а изделия 3-й категории были оценены игроками как ненадежные.

1-я категория — изделия, использование которых предусматривается только детьми в играх по определенным правилам, которые уменьшают опасность получения травм (мини-хоккей).

2-я категория — изделия, использование которых предусматривается детьми, сила которых ограничена. Обычно это дети до 12 лет и ростом до 160 см.

3-я категория — изделия, использование которых предусматривается юношами, обычно в возрасте от 12 до 16 лет, которые еще не обладают полной силой взрослого человека, и взрослыми женщинами.

4-я категория — изделия, использование которых предусматривается хорошо тренированными женщинами и юниорами, после ударов которых, мяч может лететь со скоростью 120 км/час.

5-я категория — изделия, использование которых предусматривается хорошо тренированными мужчинами, после ударов которых, мяч может лететь со скоростью свыше 120 км/час.

П р и м е ч а н и е — Категория снаряжения, предназначенная для отдельных игроков, определяется уровнем силы других игроков.

## А.3 Использование изделий при высоких температурах окружающей среды

Имеются факты, что изделия 5-й категории, которые в целом удовлетворению использовались при проведении международных соревнований в Великобритании осенью, зимой и весной, при использовании в Сингапуре при температурах более 33 °С не предотвращали возникновения значительных ушибов. Поэтому настоятельно рекомендуется не использовать изделия, удовлетворяющие настоящему стандарту, при температурах свыше 28 °С, если производитель не проводил испытаний при температурах 30 °С и выше, или если известно, что материалы, применяемые в конструкции, не являются термоустойчивыми. В играх с использованием не наивысшей категории может оказаться целесообразным использование изделий следующей категории, что обычно дает удовлетворительные результаты. Изделия из термопластичных пенопластов во время ударов при высоких температурах быстрее выходят из строя, что должно быть отмечено в информации пользователя (см. раздел 7).

## А.4 Категории жестких средств защиты гениталий

А.4.1 Жесткие средства защиты гениталий могут быть встроены в другие предметы одежды или виды защитного снаряжения. На рисунках А.1—А.3 изображается положение средства защиты гениталий и его расположение относительно костей таза. При ударах средство защиты гениталий подпирается лобковой костью. Для обеспечения

защиты средство защиты гениталий не должно сдвигаться, допускать значительного уменьшения пространственного объема или разрушаться.

А.4.2 Для средств защиты гениталий настоящим стандартом определяются две категории. Различия в эргономической нагрузке при ношении изделий различных категорий незначительны.

1-я категория — изделия, использование которых предусматривается юношами, обычно в возрасте от 12 до 16 лет, которые еще не обладают силой взрослого человека, и взрослыми женщинами.

2-я категория — изделия, предоставляющие наибольшую защиту, которые используются всеми взрослыми мужчинами.

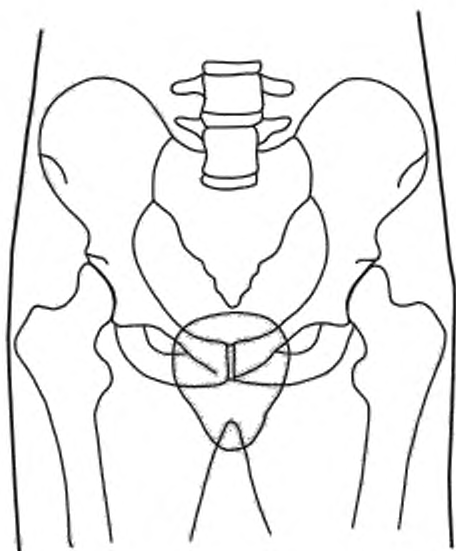


Рисунок А.1 — Жесткое средство защиты гениталий, изображенное в виде очертания своих внутренних размеров на рентгеновском снимке мужской лобковой кости

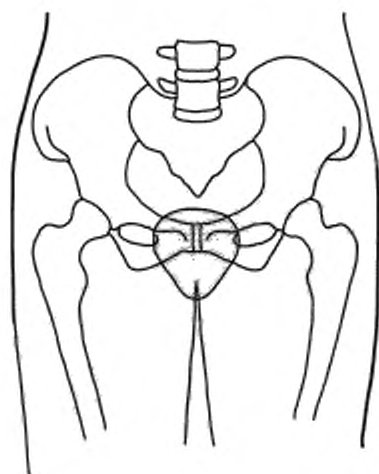


Рисунок А.2 — Как и рисунке А.1, но на женской лобковой кости

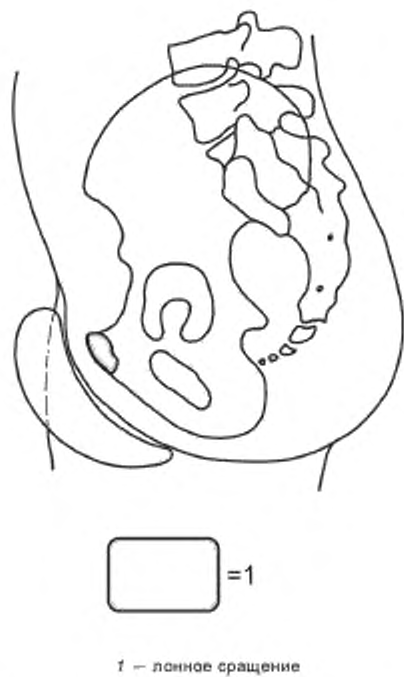


Рисунок А.3 — Диаграмма положения жесткого средства защиты гениталий на половине лобковой кости

УДК 796.022.7:006.352

ОКС 13.340.10

Ключевые слова: инвентарь для защиты головы и лица, защита при игре в хоккей на льду, требования безопасности, методы испытаний

---

Редактор *Н.Е. Рагузина*  
Технический редактор *И.Е. Черепкова*  
Корректор *И.А. Королева*  
Компьютерная верстка *А.А. Ворониной*

Сдано в набор 12.07.2019. Подписано в печать 23.07.2019. Формат 60×84<sup>1</sup>/<sub>8</sub>. Гарнитура Ариал.  
Усл. печ. л. 5,12. Уч.-изд. л. 4,60.

Подготовлено на основе электронной версии, предоставленной разработчиком стандарта

---

Создано в единичном исполнении во ФГУП «СТАНДАРТИНФОРМ» для комплектования Федерального информационного фонда стандартов, 117418 Москва, Нахимовский пр-т, д. 31, к. 2.  
[www.gostinfo.ru](http://www.gostinfo.ru) [info@gostinfo.ru](mailto:info@gostinfo.ru)