
ФЕДЕРАЛЬНОЕ АГЕНТСТВО
ПО ТЕХНИЧЕСКОМУ РЕГУЛИРОВАНИЮ И МЕТРОЛОГИИ



НАЦИОНАЛЬНЫЙ
СТАНДАРТ
РОССИЙСКОЙ
ФЕДЕРАЦИИ

ГОСТ Р
ИСО 815-2—
2017

РЕЗИНА И ТЕРМОЭЛАСТОПЛАСТЫ

Определение остаточной деформации при сжатии

Часть 2

Испытание при низких температурах

(ISO 815-2:2014, Rubber, vulcanized or thermoplastic —
Determination of compression set — Part 2: At low temperatures, IDT)

Издание официальное



Москва
Стандартинформ
2017

Предисловие

1 ПОДГОТОВЛЕН Федеральным государственным унитарным предприятием «Всероссийский научно-исследовательский институт стандартизации материалов и технологий» (ФГУП «ВНИИ СМТ»), Техническим комитетом по стандартизации ТК 160 «Продукция нефтехимического комплекса» на основе собственного перевода на русский язык англоязычной версии международного стандарта, указанного в пункте 4

2 ВНЕСЕН Техническим комитетом по стандартизации ТК 160 «Продукция нефтехимического комплекса».

3 УТВЕРЖДЕН И ВВЕДЕН В ДЕЙСТВИЕ Приказом Федерального агентства по техническому регулированию и метрологии от 18 июля 2017 г. № 704-ст

4 Настоящий стандарт идентичен международному стандарту ИСО 815-2:2014 «Резина вулканизованная или термопластик. Определение остаточной деформации при сжатии. Часть 2. При низких температурах» (ISO 815-2:2014 «Rubber, vulcanized or thermoplastic — Determination of compression set — Part 2: At low temperatures», IDT).

Международный стандарт разработан подкомитетом SC 2 «Испытания и анализ» технического комитета по стандартизации ISO/TC 45 «Каучук и резиновые изделия» Международной организации по стандартизации ISO.

Наименование настоящего стандарта изменено относительно наименования указанного международного стандарта для приведения в соответствие с ГОСТ Р 1.5—2012 (пункт 3.5).

При применении настоящего стандарта рекомендуется использовать вместо ссылочных международных стандартов соответствующие им национальные и межгосударственные стандарты, сведения о которых приведены в дополнительном приложении ДА

5 ВВЕДЕН ВПЕРВЫЕ

Правила применения настоящего стандарта установлены в статье 26 Федерального закона от 29 июня 2015 г. № 162-ФЗ «О стандартизации в Российской Федерации». Информация об изменениях к настоящему стандарту публикуется в ежегодном (по состоянию на 1 января текущего года) информационном указателе «Национальные стандарты», а официальный текст изменений и поправок — в ежемесячном информационном указателе «Национальные стандарты». В случае пересмотра (замены) или отмены настоящего стандарта соответствующее уведомление будет опубликовано в ближайшем выпуске ежемесячного информационного указателя «Национальные стандарты». Соответствующая информация, уведомление и тексты размещаются также в информационной системе общего пользования — на официальном сайте Федерального агентства по техническому регулированию и метрологии в сети Интернет (www.gost.ru)

© Стандартиформ, 2017

Настоящий стандарт не может быть полностью или частично воспроизведен, тиражирован и распространен в качестве официального издания без разрешения Федерального агентства по техническому регулированию и метрологии

Содержание

1 Область применения	1
2 Нормативные ссылки	1
3 Сущность метода	2
4 Аппаратура для испытания при низких температурах	2
5 Калибровка	6
6 Образцы для испытаний	6
7 Условия проведения испытаний	7
8 Проведение испытаний	7
9 Оформление результатов	8
10 Прецизионность	9
11 Протокол испытаний	9
Приложение А (обязательное) График калибровки	10
Приложение ДА (справочное) Сведения о соответствии ссылочных международных стандартов национальным и межгосударственным стандартам	13
Библиография	14

Введение

Измерение и регистрация остаточной деформации при сжатии при низкой температуре очень чувствительны к условиям испытания, полученные значения могут сильно различаться, особенно для образцов типа В. Поэтому представлены два метода измерений. Метод 2, как правило, дает более высокое значение остаточной деформации при сжатии, чем метод 1, и это различие следует учитывать при разработке спецификаций на материалы.

Методы предназначены для определения способности резин твердостью от 10 до 95 IRHD сохранять упругие свойства при заданных температурах после длительного сжатия при постоянной нагрузке (как правило, 25 %) при одном из описанных альтернативных наборов условий. Для резины номинальной твердостью не менее 80 IRHD используют более низкое значение деформации при сжатии: 15 % — для резин номинальной твердостью от 80 до 89 IRHD и 10 % — для резин номинальной твердостью от 90 до 95 IRHD.

РЕЗИНА И ТЕРМОЭЛАСТОПЛАСТЫ

Определение остаточной деформации при сжатии

Часть 2

Испытание при низких температурах

Vulcanized rubber and thermoplasts. Determination of compression set. Part 2. Test at low temperatures

Дата введения — 2019—01—01

Предупреждение 1 — Пользователи настоящего стандарта должны быть знакомы с нормальной лабораторной практикой. В настоящем стандарте не предусмотрено рассмотрение всех вопросов обеспечения безопасности, связанных с его применением. Пользователь настоящего стандарта несет ответственность за разработку соответствующих правил по технике безопасности и охране здоровья, а также определяет целесообразность применения законодательных ограничений перед его использованием.

Предупреждение 2 — Некоторые процедуры, указанные в настоящем стандарте, могут включать использование или образование веществ или образование отходов, которые могут представлять опасность для окружающей среды. Следует применять соответствующую документацию по безопасному обращению и утилизации после использования.

1 Область применения

Настоящий стандарт устанавливает два метода определения характеристик остаточной деформации при сжатии вулканизированной резины (далее — резины) и термоэластопластов при низких температурах.

Метод 1 вытекает из методологии, используемой в ИСО 815-1. В методе 2 используют испытательное устройство, позволяющее измерять и регистрировать толщину испытуемого образца во время восстановления. Из-за нагрузки, прикладываемой в процессе восстановления в методе 2, корреляцию между результатами, полученными по обоим методам, установить невозможно.

П р и м е ч а н и е — Когда резина находится под воздействием деформации сжатия, могут произойти физические или химические изменения, препятствующие возвращению резины к своим первоначальным размерам после снятия усилия сжатия. В результате образуется остаточная деформация, величина которой зависит от температуры и продолжительности сжатия, а также от продолжительности, температуры и условий восстановления. При низких температурах изменения, возникающие в результате стеклования или кристаллизации, становятся доминирующими, и, поскольку эти эффекты снижаются при повышении температуры, необходимо проводить все измерения при температуре испытания.

2 Нормативные ссылки

В настоящем стандарте использованы нормативные ссылки на следующие международные стандарты:

ISO 18899:2013, Rubber — Guide to the calibration of test equipment (Резина. Руководство по калибровке испытательного оборудования)

ISO 23529:2010, Rubber — General procedures for preparing and conditioning test pieces for physical test methods (Резина. Общие процедуры приготовления и кондиционирования образцов для физических методов испытаний)

3 Сущность метода

3.1 Метод 1

Испытуемый образец известной толщины сжимают при стандартной лабораторной температуре до определенной степени деформации, которую затем поддерживают постоянной в течение установленного времени при заданной низкой температуре. Полностью снимают усилие сжатия и после восстановления образца при той же установленной низкой температуре снова измеряют его толщину.

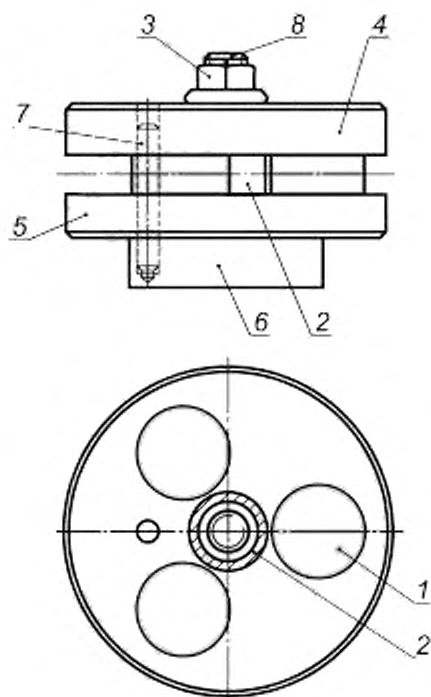
3.2 Метод 2

Испытуемый образец известной толщины сжимают при стандартной лабораторной температуре до определенной степени деформации, которую затем поддерживают постоянной в течение установленного времени при постоянной заданной низкой температуре. Снимают усилие сжатия и позволяют образцу восстановиться при данной температуре при заданном давлении по ИСО 23529:2010 для измерения толщины. Измеряют толщину с интервалами после снятия усилия сжатия (чтобы получить оценку характеристик остаточной деформации при сжатии путем построения графика зависимости восстановления от времени при низкой температуре) или в заданное время после снятия усилия сжатия.

4 Аппаратура для испытания при низких температурах

4.1 Метод 1

4.1.1 Устройство для сжатия, состоящее из сжимающих пластин, стальных проставок и зажимного приспособления. Типовое устройство приведено на рисунке 1. Также можно использовать быстросъемный механизм, показанный на рисунке 2.



1 — образец; 2 — проставка; 3 — гайка; 4 — верхняя пластина; 5 — нижняя пластина; 6 — часть для зажима в устройстве; 7 — направляющий штифт; 8 — болт

Рисунок 1 — Пример устройства для определения остаточной деформации при сжатии

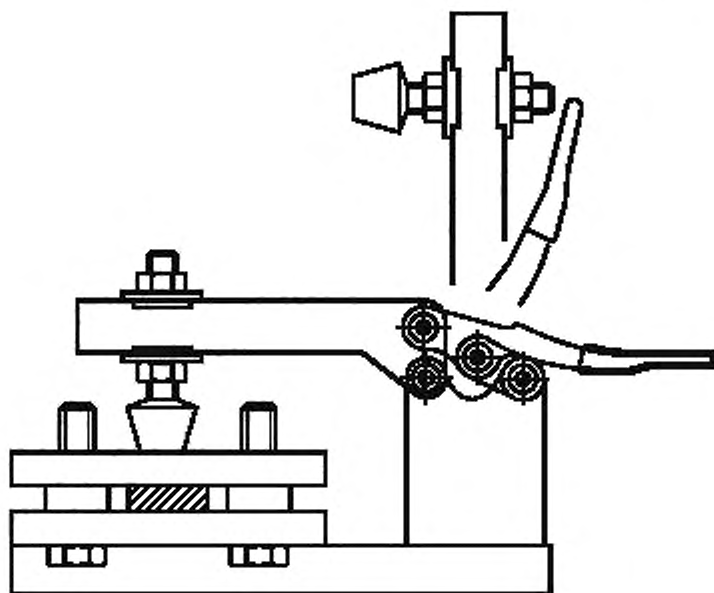


Рисунок 2 — Пример быстросъемного механизма

4.1.1.1 Две параллельные плоские тщательно отполированные сжимающие пластины из хромированной или нержавеющей стали, между которыми размещают испытуемый образец.

Пластины должны быть:

- жесткими, чтобы при сжатии образца изгиб был не более 0,01 мм;
- достаточного размера для гарантии того, чтобы весь образец, сжатый между пластинами, оставался в пределах площади пластин.

Примечание — Было установлено, что подходящей является шероховатость поверхности R_a не более 0,4 мкм (см. стандарт [1]). Такое значение R_a можно получить шлифованием или полированием.

4.1.1.2 Стальная(ые) проставка(и) для обеспечения требуемого сжатия, при необходимости. Необходимость использования проставки(ок) зависит от конструкции устройства для сжатия.

Проставка(и) должна(ы) быть таких размера и формы, чтобы избежать контакта со сжатым образцом.

Высоту проставки(ок) выбирают таким образом, чтобы сжатие образца составляло:

- $(25 \pm 2) \%$ — для образцов твердостью не более 80 IRHD;
- $(15 \pm 2) \%$ — для образцов твердостью от 80 до 89 IRHD;
- $(10 \pm 1) \%$ — для образцов твердостью не менее 90 IRHD.

4.1.1.3 Зажимное приспособление в виде обычного болтового приспособления (см. рисунок 1) или приспособление, показанное на рисунке 2.

4.1.2 Низкотемпературная камера, обеспечивающая поддержание устройства для сжатия и образцов при температуре испытания в пределах допусков, указанных в 7.2. Низкотемпературная камера может быть с машинным охлаждением или ее можно охлаждать, используя сухой лед или жидкий азот.

Конструкция камеры должна обеспечивать освобождение образцов от сжатия и позволять проводить последующие измерения толщины без непосредственного контакта, например с помощью отверстий для рук с установленными камерными перчатками или механизмом дистанционного манипулирования. Во время проведения таких процедур в камере должна поддерживаться температура в заданных пределах.

Время, необходимое для достижения равновесной температуры, зависит от типа камеры и общей теплоемкости устройства для сжатия. Для получения сопоставимых результатов при испытании в тече-

ние 24 ч необходимо достичь равновесной температуры внутри испытуемых образцов в пределах установленных допусков не более чем за 3 ч.

4.1.3 Щипцы для перемещения испытуемых образцов.

4.1.4 Толщиномер с точностью измерения до $\pm 0,01$ мм (см. ИСО 23529:2010, пункт 7.1), с плоской твердой опорной плитой, оказывающий давление (22 ± 5) кПа для резины твердостью не менее 35 IRHD или (10 ± 2) кПа — для резины твердостью не более 35 IRHD. Для сравнительных испытаний используют круглую пятаку одинаковых размеров.

Примечание — При использовании цифрового прибора для получения требуемой точности необходимо разрешение 0,001 мм.

4.1.5 Устройство для измерения времени восстановления с точностью до ± 1 с.

4.2 Метод 2

4.2.1 Аппарат для сжатия, состоящий из сжимающих пластин, проставки(ок) (при необходимости), толщиномера, датчика температуры и устройства для прикладывания заданного усилия при измерении толщины. Значение давления для измерения толщины должно соответствовать установленному в ИСО 23529:2010.

Аппарат для сжатия должен обеспечивать усилие сжатия и поддерживать его в течение всего времени испытания, также аппарат должен быть работоспособным в низкотемпературной камере при заданной температуре испытания. При проведении испытания следует обеспечить теплоизоляцию образца, например от металлических деталей аппарата, которые контактируют с наружной поверхностью низкотемпературной камеры.

Часть аппаратуры с сжимающими пластинами и образцом должна быть внутри низкотемпературной камеры в течение всего испытания, но толщиномер может располагаться вне камеры.

Пример аппарата для сжатия приведен на рисунке 3.

Должна быть предусмотрена возможность освобождения испытуемого образца от сжатия, не открывая низкотемпературную камеру.

4.2.1.1 Сжимающие пластины, представляющие собой пару параллельных плоских тщательно отполированных пластин из хромированной или нержавеющей стали, между которыми сжимают образец.

Пластины должны быть:

- достаточно жесткими, чтобы при сжатии образца изгиб не превышал 0,01 мм;
- достаточного размера для гарантии того, чтобы весь испытуемый образец, сжатый между пластинами, оставался в пределах площади пластин.

Примечание — Установлено, что шероховатость поверхности R_a не более 0,4 мкм является подходящей (см. стандарт [1]) и достигается шлифованием или полированием.

4.1.1.2 Стальная(ые) проставка(и) для обеспечения требуемого сжатия, при необходимости. Необходимость использования проставки(ок) зависит от конструкции устройства для сжатия.

Проставка(и) должна(ы) быть таких размера и формы, чтобы избежать контакта со сжатым образцом.

Высоту проставки(ок) выбирают таким образом, чтобы сжатие испытуемого образца составляло:

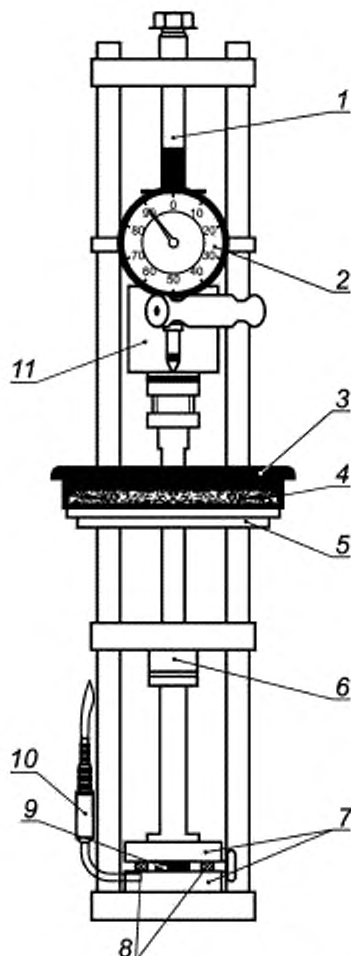
- (25 ± 2) % — для образца твердостью не более 80 IRHD;
- (15 ± 2) % — для образца твердостью от 80 до 89 IRHD;
- (10 ± 1) % — для образца твердостью не менее 90 IRHD.

4.2.2 Устройство измерения температуры, вставляемое в одну из пластин, непосредственно измеряющее температуру с точностью до $\pm 0,5$ °С.

4.2.3 Низкотемпературная камера, обеспечивающая поддержание температуры испытания аппарата для сжатия и образца в пределах допусков, указанных в 7.2. Низкотемпературная камера может быть с машинным охлаждением или ее можно охлаждать непосредственно сухим льдом или жидким азотом.

Конструкция камеры должна обеспечивать освобождение образцов от сжатия и позволять проводить последующие измерения толщины без непосредственного контакта, например с помощью отверстий для рук с установленными камерными перчатками или механизмом дистанционного манипулирования. В камере должна поддерживаться температура в заданных пределах во время проведения таких процедур.

Время, необходимое для достижения равновесной температуры, зависит от типа камеры и общей теплоемкости аппарата для сжатия. Для получения сопоставимых результатов при испытании в течение



1 — болт; 2 — толщиномер; 3 — резиновая крышка; 4 — изоляционная крышка; 5 — алюминиевая крышка; 6 — линейная опора качения, 7 — сжимающие пластины; 8 — проставка (при необходимости); 9 — испытуемый образец; 10 — датчик температуры; 11 — груз для предварительного нагружения

Рисунок 3 — Пример аппарата для сжатия

24 ч необходимо достичь равновесную температуру внутри испытуемых образцов в пределах установленных допусков не более чем за 3 ч.

4.2.4 Толщиномер с точностью измерения до $\pm 0,01$ мм (см. ИСО 23529:2010, пункт 7.1), оказывающий давление (22 ± 5) кПа для резины твердостью не менее 35 IRHD или (10 ± 2) кПа — для резины твердостью не более 35 IRHD. Толщиномер должен иметь приспособление для прикладывания предварительной нагрузки с использованием собственной массы или системы динамометрических элементов для прикладывания заданного давления.

Толщину можно измерять с использованием сжимающих пластин.

Для сравнительных испытаний используют круглую пятку одинаковых размеров.

Примечание 1 — При использовании цифрового прибора для получения требуемой точности необходимо разрешение 0,001 мм.

Примечание 2 — Пятка толщиномера воздействует на верхнюю сжимающую пластину.

4.2.5 Устройство для измерения времени восстановления с точностью до ± 1 с.

5 Калибровка

Калибруют аппаратуру в соответствии с графиком, приведенным в приложении А.

6 Образцы для испытаний

6.1 Размеры

Используют образцы типа А или типа В.

- тип А: цилиндрический диск диаметром $(29,0 \pm 0,5)$ мм, толщиной $(12,5 \pm 0,5)$ мм;
- тип В: цилиндрический диск диаметром $(13,0 \pm 0,5)$ мм, толщиной $(6,3 \pm 0,3)$ мм.

При испытании образцов разных типов не всегда получают одинаковые значения остаточной деформации при сжатии, при сравнении разных смесей следует избегать сравнения результатов, полученных с использованием разных образцов.

Образцы типа А предпочтительнее для испытания резин, имеющих низкую остаточную деформацию при сжатии, т. к. при использовании больших образцов получают более высокую точность.

Образцы типа В предпочтительнее, если образцы вырезают из изделий. В этом случае, если нет других указаний, образцы следует вырезать как можно ближе к центру изделия. По возможности образец должен быть вырублен таким образом, чтобы его ось была параллельна направлению сжатия изделия при эксплуатации.

6.2 Подготовка

По возможности испытуемые образцы получают формованием диска. Допускается вырезать диск или готовить образец требуемой толщины, используя не более трех дисков меньшей толщины. Использование для контроля качества готовой продукции образцов, подготовленных из нескольких дисков, должно быть согласовано между заинтересованными сторонами.

Образцы вырезают в соответствии с ИСО 23529. При возможности коробления (образования вогнутой поверхности) форму испытуемого образца можно улучшить вырубанием в два этапа: сначала вырезают образец большего размера, а затем обрезают до точных размеров вторым резакком.

Образцы, получаемые накладыванием друг на друга резиновых пластинок или дисков, вырубленных из пластинок, для получения требуемой высоты, должны соответствовать размерам, указанным в 6.1; для таких образцов не применяют клей. Для слияния диски сжимают на несколько процентов в течение 1 мин. Количество слоев в испытуемом образце не должно превышать трех. Затем измеряют общую толщину.

При испытании образцов, подготовленных разными способами, можно получить разные результаты, поэтому не следует сравнивать полученные значения.

Примечание — Следует учитывать зависимость значения остаточной деформации при сжатии от степени вулканизации. Для получения представительного образца для пластин разных толщин или формованных изделий можно регулировать степень вулканизации формованных образцов.

6.3 Количество испытуемых образцов

Испытывают не менее трех образцов по отдельности или в виде набора в зависимости от целей испытания.

6.4 Интервал времени между изготовлением и испытанием

Для всех испытаний время между изготовлением и испытанием должно быть не менее 16 ч.

Для испытаний материалов время между изготовлением и испытанием должно быть не более 4 недель, для получения сопоставимых результатов испытаний по возможности их следует проводить после одинаковых интервалов времени.

Для испытаний изделий время между изготовлением и испытанием по возможности не должно быть более 3 мес. В других случаях испытания должны быть проведены в течение 2 мес с даты получения изделия покупателем (см. ИСО 23529:2010).

6.5 Кондиционирование

Образцы должны быть защищены от воздействия света и тепла в максимально возможной степени в период между изготовлением и испытанием.

Кондиционируют подготовленные образцы непосредственно перед испытанием не менее 3 ч при одной из стандартных лабораторных температур в соответствии с ИСО 23529:2010. Такую же температуру используют при любом испытании или серии испытаний, предназначенных для сравнения.

Для снятия внутренних напряжений, возникающих в процессе формования, образцы термоэластопластов перед испытанием нагревают в термостате при температуре и в течение времени, соответствующих данному материалу. Затем их кондиционируют при стандартной лабораторной температуре.

Примечание — Для многих материалов подходит нагревание при температуре 70 °С в течение 30 мин.

7 Условия проведения испытаний

7.1 Продолжительность

Время выдерживания составляет 24 ± 2 или 72 ± 2 ч.

Можно использовать более длительное время при изучении кристаллизации, миграции пластификатора или долгосрочной стабильности при определенных температурах.

7.2 Температура

Если по техническим причинам не требуется другая температура испытания, ее выбирают из следующего ряда температур: (0 ± 2) , минус (10 ± 2) , минус (25 ± 2) , минус (40 ± 2) , минус (55 ± 2) , минус (70 ± 2) , минус (80 ± 2) или минус (100 ± 2) °С.

8 Проведение испытаний

8.1 Метод 1

8.1.1 Подготовка устройства для сжатия

Тщательно очищают рабочие поверхности устройства для сжатия (4.1.1) при стандартной лабораторной температуре. Наносят тонкий слой смазки на поверхности сжимающих пластин (4.1.1.1), контактирующие с испытуемыми образцами. Используемая смазка не должна оказывать существенного воздействия на резину во время испытания и должна быть указана в протоколе испытаний (см. раздел 11).

Примечание — Используют силиконовую или фторсиликоновую жидкость номинальной кинематической вязкостью 100 мм²/с при стандартной лабораторной температуре.

Если смазку не используют, это должно быть указано в протоколе испытаний.

8.1.2 Измерение толщины

Измеряют толщину при стандартной лабораторной температуре в центре каждого испытуемого образца с точностью до 0,01 мм.

8.1.3 Прикладывание усилия сжатия

Помещают испытуемые образцы между парами сжимающих пластин с проставкой(ами) (4.1.1.2), избегая контакта образцов с болтами или проставкой(ами). Затягивают зажимное приспособление (4.1.1.3) таким образом, чтобы пластины равномерно стягивались до контакта с проставкой(ами). Сжимают образец до (25 ± 2) % от исходной толщины, за исключением резины с высокой твердостью, для которой прикладываемое сжатие должно составлять (15 ± 2) или (10 ± 1) % (см. 4.1.1.2).

8.1.4 Начало испытания

Немедленно помещают устройство для сжатия с испытуемым образцом в низкотемпературную камеру (4.1.2) при температуре испытания (см. 7.2).

8.1.5 Завершение испытания

По окончании требуемого времени выдерживания полностью освобождают образцы и одновременно запускают таймер измерения времени восстановления. Выдерживают образцы (30 ± 3) мин, а затем измеряют толщину. Восстановление образца и измерение его толщины проводят при низкой температуре испытания.

8.1.6 Внутренний осмотр

После завершения испытания разрезают образцы на две части по диаметру. При обнаружении внутренних дефектов, таких как пузырьки газа, повторяют испытание.

8.2 Метод 2

8.2.1 Подготовка аппарата для сжатия

Тщательно очищают рабочие поверхности аппарата для сжатия (4.2.1) при стандартной лабораторной температуре. Наносят тонкий слой смазки на поверхности сжимающих пластин (4.2.1.1), кон-

тактирующие с испытуемыми образцами. Используемая смазка не должна оказывать существенного воздействия на резину во время испытания и должна быть указана в протоколе испытаний (см. раздел 11).

П р и м е ч а н и е — Используют силиконовую или фторсиликоновую жидкость номинальной кинематической вязкостью 100 мм²/с при стандартной лабораторной температуре.

Если по какой-либо причине смазку не используют, это должно быть указано в протоколе испытаний.

8.2.2 Измерение толщины

Измеряют толщину при стандартной лабораторной температуре в центре каждого испытуемого образца с точностью до 0,01 мм.

8.2.3 Прикладывание сжатия

Помещают испытуемые образцы между парами сжимающих пластин и затягивают аппарат для сжатия (4.2.1) таким образом, чтобы пластины равномерно растягивались до достижения требуемого сжатия. Это может быть сделано с или без проставки(ок) в зависимости от конструкции аппарата для сжатия.

Прикладываемое сжатие должно составлять (25 ± 2) % исходной толщины образца, за исключением резины высокой твердости, для которой прикладываемое сжатие должно составлять (15 ± 2) или (10 ± 1) % (см. 4.2.1.2).

8.2.4 Начало испытания

Немедленно помещают аппарат для сжатия с испытуемым образцом в низкотемпературную камеру (4.2.3) при температуре испытания (см. 7.2).

8.2.5 Прекращение испытания

По окончании требуемого времени выдерживания снимают усилие сжатия и одновременно запускают таймер для измерения времени восстановления (4.2.5). Время, необходимое для снятия усилия сжатия, не должно превышать 10 % времени между началом снятия и первым измерением толщины (см. 8.2.6). Если необходимо определить зависимость между толщиной испытуемого образца и временем, усилие сжатия снимают как можно быстрее.

8.2.6 Измерения

Измеряют толщину образца, находящегося в камере, с точностью до 0,01 мм с интервалами времени, начиная сразу после снятия усилия сжатия и заканчивая через 2 ч. Такой подход позволяет построить зависимость толщины от логарифма времени (рекомендуемые значения времени — 10 с, 30 с, 1 мин, 3 мин, 10 мин, 30 мин и 2 ч). В этом случае удаляют испытуемый образец из камеры через 2 ч. Как правило, значения остаточной деформации при сжатии вычисляют после периодов восстановления (30 ± 3) с и/или (30 ± 3) мин.

П р и м е ч а н и е — Использование аппарата с компьютерным управлением позволит проводить измерения автоматически и с повышенной точностью.

8.2.7 Внутренний осмотр

После завершения испытания разрезают испытуемые образцы по диаметру на две части. При обнаружении внутренних дефектов, таких как пузырьки газа, повторяют испытание.

9 Оформление результатов

9.1 Остаточную деформацию при сжатии, % от первоначального сжатия, определяют по формуле

$$\text{Остаточная деформация при сжатии} = \frac{h_0 - h_s}{h_0 - h_1} 100, \quad (1)$$

где h_0 — первоначальная толщина испытуемого образца, мм;

h_1 — толщина испытуемого образца после восстановления, мм;

h_s — высота проставки, мм.

Результат регистрируют с точностью до 1 %.

9.2 Результаты испытаний для каждого образца можно оформить путем построения графика на полулогарифмической миллиметровой бумаге только для метода 2, откладывая логарифм времени по оси абсцисс и толщину испытуемого образца — по оси ординат. В большинстве случаев для диапазона времени нормального восстановления получают практически прямую линию, позволяющую получать значение толщины после любого времени восстановления путем экстраполяции (на два порядка от 10-кратного времени) или интерполяции. Как правило, значения остаточной деформации при сжатии вычисляют после периодов восстановления 30 с и 30 мин.

10 Прецизионность

Для используемого аппарата для сжатия прецизионность в настоящее время отсутствует.

11 Протокол испытаний

Протокол испытаний должен содержать:

- a) подробное описание образцов:
 - 1) полное описание образцов и их происхождение;
 - 2) подробное описание смеси и ее вулканизации в соответствующих случаях;
 - 3) метод подготовки испытуемых образцов, например формованием или вырубанием;
- b) метод испытания:
 - 1) обозначение настоящего стандарта;
 - 2) использованный метод испытания: 1 или 2;
 - 3) использованный тип образца: А или В, дублированный образец или нет;
 - 4) использованный тип смазки;
 - 5) испытывали ли образцы по отдельности или набором;
- c) детали испытания:
 - 1) использованную стандартную лабораторную температуру;
 - 2) температуру и периоды кондиционирования и восстановления;
 - 3) продолжительность и температуру испытания;
 - 4) использованное значение усилия сжатия;
 - 5) подробности любых процедур, не указанных в настоящем стандарте;
- d) результаты испытаний:
 - 1) количество испытанных образцов;
 - 2) первоначальную толщину испытуемых образцов, при необходимости;
 - 3) толщину образцов после восстановления, при необходимости;
 - 4) медианное значение остаточной деформации при сжатии и отдельные значения результатов испытаний;
 - 5) графическое представление результатов;
- e) дату проведения испытаний.

Приложение А
(обязательное)

График калибровки

А.1 Проверка

Перед проведением любой калибровки проверяют состояние аппаратуры, подлежащей калибровке, и регистрируют в протоколе калибровки или сертификате. Также регистрируют, проводилась ли калибровка в состоянии «при получении» или после устранения каких-либо отклонений или неисправностей.

Должно быть установлено, что аппаратура пригодна для предполагаемого применения, включая любые параметры, указанные как приблизительные и по которым аппаратура формально не должна быть откалибрована. Если такие параметры могут изменяться, то необходимость периодических проверок должна быть записана в детальных процедурах калибровки.

А.2 График калибровки

Проверка/калибровка испытательной аппаратуры является обязательной частью настоящего стандарта. Однако если нет других указаний, частоту калибровки и выполнения используемых процедур определяет лаборатория, руководствуясь ИСО 18899:2013.

График калибровки, приведенный в таблицах А.1 и А.2, включает все параметры, установленные в методе испытаний вместе с указанным требованием. Параметр и требование может относиться к основной испытательной аппаратуре, к части этой аппаратуры или к вспомогательной аппаратуре, необходимой для проведения испытаний.

Для каждого параметра процедура калибровки обозначена ссылкой на ИСО 18899:2013, другую публикацию или на детальную процедуру, характерную для метода испытаний (если доступна процедура калибровки, являющаяся более специфичной или подробной, чем в ИСО 18899:2013, предпочтительно следует использовать такую процедуру).

Частота проверки для каждого параметра задана буквенным обозначением.

В графике калибровки использованы следующие буквенные обозначения:

- С — требование должно быть подтверждено, но без измерения;
- N — только первоначальная проверка;
- S — стандартный интервал, как указано в ИСО 18899:2013;
- U — при использовании.

Т а б л и ц а А.1 — График частоты проведения калибровки для метода 1

Параметр	Требование	Подраздел ИСО 18899:2013	Частота проверки	Примечание
Сжимающие пластины	Две параллельные плоские тщательно отполированные пластины из хромированной или нержавеющей стали	—	С	—
	Пластины при сжатии испытуемого образца не должны изгибаться более чем на 0,01 мм	—	С	Подходящей является шероховатость поверхности R_a не более 0,4 мкм
	Размеры пластин должны обеспечивать размещение всего испытуемого образца, сжатого между пластинами, в пределах их площади	—	С	—
Стальная(ые) проставка(и)	Проставка(и) должна(ы) быть таких размера и формы, чтобы избежать контакта со сжатым образцом	—	С	—
	Высоту выбирают таким образом, чтобы сжатие испытуемого образца составляло: $(25 \pm 2) \%$ — для твердости не более 80 IRHD; $(15 \pm 2) \%$ — для твердости от 80 до 89 IRHD; $(10 \pm 1) \%$ — для твердости не менее 90 IRHD	15.2	U	—

Окончание таблицы А.1

Параметр	Требование	Подраздел ИСО 18899:2013	Частота проверки	Примечание
Зажимное приспособление	Обычное болтовое или другое приспособление	—	C	—
Низкотемпературная камера	Должна обеспечивать поддержание температуры испытания устройства для сжатия и образцов в пределах допусков, указанных в 7.2 настоящего стандарта	—	S	—
	Время достижения равновесной температуры внутри испытываемых образцов в пределах установленных допусков должно быть не более 3 ч	—	—	—
Толщиномер	Должен обеспечивать точность измерения до $\pm 0,01$ мм	15.2	S	При использовании цифрового прибора для получения требуемой точности необходимо разрешение 0,001 мм
	Должен оказывать давление (22 ± 5) кПа для резины твердостью не менее 35 IRHD или (10 ± 2) кПа — для резины твердостью менее 35 IRHD	—	N	
Устройство для измерения времени	Должно иметь точность до ± 1 с	23.1	S	

В дополнение к параметрам, перечисленным в таблице А.1, предполагается использование средств измерений для определения размеров образцов, которые следует калибровать по ИСО 18899:2013.

Т а б л и ц а А.2 — График частоты проведения калибровки для метода 2

Параметр	Требование	Подраздел ИСО 18899:2013	Частота проверки	Примечание
Аппарат для сжатия	Аппарат для сжатия должен обеспечивать усилие сжатия и поддерживать его в течение всего времени испытания	—	C	—
	Часть аппарата, кроме толщиномера, должна быть внутри низкотемпературной камеры в течение всего испытания	—	C	—
Сжимающие пластины	Должна быть предусмотрена возможность освобождения испытываемого образца от сжатия, не открывая низкотемпературную камеру	—	C	—
	Две параллельные плоские тщательно отполированные пластины из хромированной или нержавеющей стали	—	C	—
	При сжатии испытываемого образца пластины не должны изгибаться более чем на 0,01 мм	—	C	Подходящей является шероховатость поверхности Ra не более 0,4 мкм
	Размеры пластин должны обеспечивать размещение всего испытываемого образца, сжатого между пластинами, в пределах их площади	—	C	—

ГОСТ Р ИСО 815-2—2017

Окончание таблицы А.2

Параметр	Требование	Подраздел ИСО 18899:2013	Частота проверки	Примечание
Стальная(ые) проставка(и)	Проставка(и) должна(ы) быть таких размера и формы, чтобы избежать контакта со сжатым образцом	—	C	—
	Высоту проставки(ок) выбирают таким образом, чтобы сжатие испытываемого образца составляло: (25 ± 2) % — для твердости не более 80 IRHD; (15 ± 2) % — для твердости от 80 до 89 IRHD; (10 ± 1) % — для твердости не менее 90 IRHD	15.2	U	—
Толщиномер	Должен иметь точность до ± 0,01 мм	15.2	S	При использовании цифрового прибора для получения требуемой точности необходимо разрешение 0,001 мм
	Должен оказывать давление (22 ± 5) кПа для резины твердостью не менее 35 IRHD или (10 ± 2) кПа — для резины твердостью не более 35 IRHD	—	N	
Устройство измерения температуры	Должно обеспечивать точность до ± 0,5 °C	18	S	
Низкотемпературная камера	Должна быть способна поддерживать устройство для сжатия и испытываемые образцы при температуре испытания в пределах допусков, указанных в 7.2 настоящего стандарта	—	S	
	Время достижения равновесной температуры внутри испытываемых образцов должно быть в пределах установленных допусков и быть не более 3 ч	—	S	
Устройство для измерения времени	Должно иметь точность до ± 1 с	23.1	S	

В дополнение к параметрам, перечисленным в таблице А.2, предполагается использование средств измерений для определения размеров образцов, которые следует калибровать по ИСО 18899:2013.

Приложение ДА
(справочное)

**Сведения о соответствии ссылочных международных стандартов
национальным и межгосударственным стандартам**

Таблица ДА.1

Обозначение ссылочного международного стандарта	Степень соответствия	Обозначение и наименование соответствующего национального, межгосударственного стандарта
ISO 18899:2013	—	*
ISO 23529:2010	IDT	ГОСТ ISO 23529—2013 «Резина. Общие методы приготовления и кондиционирования образцов для определения физических свойств»
<p>* Соответствующий национальный, межгосударственный стандарт отсутствует. До его принятия рекомендуется использовать перевод на русский язык данного международного стандарта. Официальный перевод данного международного стандарта находится в Федеральном информационном фонде стандартов.</p> <p>П р и м е ч а н и е — В настоящей таблице использовано следующее условное обозначение степени соответствия стандартов: - IDT — идентичные стандарты.</p>		

Библиография

- [1] ISO 4287. Geometrical product specifications (GPS) — Surface texture: Profile method — Terms, definitions and surface texture parameters
[Геометрические характеристики изделий (GPS). Структура поверхности: Профильный метод. Термины, определения и параметры структуры]*

* Официальный перевод этого стандарта находится в Федеральном информационном фонде стандартов.

УДК 678.06:539.373:006.354

ОКС 83.060

Ключевые слова: резина, термоэластопласты, определение, остаточная деформация при сжатии, испытание при низких температурах

БЗ 7—2017/60

Редактор *Л.И. Нахимова*
Технический редактор *В.Н. Прусакова*
Корректор *Ю.М. Прохófьева*
Компьютерная верстка *И.А. Налейкиной*

Сдано в набор 21.07.2017. Подписано в печать 08.08.2017. Формат 60 × 84 $\frac{1}{8}$. Гарнитура Ариал.
Усл. печ. л. 2,32. Уч.-изд. л. 2,10. Тираж 22 экз. Зак. 1301.

Подготовлено на основе электронной версии, предоставленной разработчиком стандарта

Издано и отпечатано во ФГУП «СТАНДАРТИНФОРМ», 123001 Москва, Гранатный пер., 4.
www.gostinfo.ru info@gostinfo.ru